

INSTRUCTION MANUAL

CITRUS JUICER

EN

MANUEL D'UTILISATION

PRESSE-AGRUMES

FR

MANUAL DE USO

EXPRIMIDOR DE CÍTRICOS

ES



Cher Client,

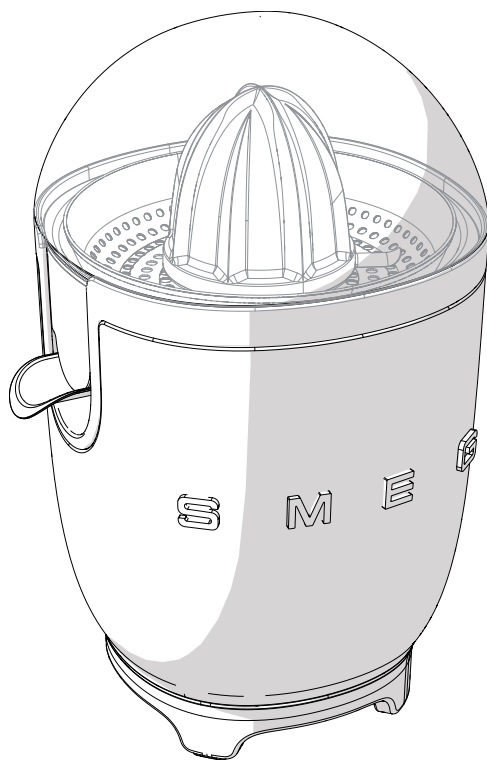
Nous vous remercions vivement d'avoir acheté le presse-agrumes de la Ligne Années 50 Smeg.

En choisissant l'un de nos produits, vous avez opté pour un appareil qui naît de l'union d'un style iconique, d'une conception technique innovante et de l'attention portée aux détails.

Cet appareil peut être parfaitement associé aux autres produits Smeg ; utilisé seul, il contribue à donner une touche de style à votre cuisine.

Nous espérons que vous pourrez apprécier pleinement votre nouvel appareil électroménager.

Pour obtenir plus de renseignements, veuillez visiter le site : www.smegusa.com.



Modèle Cjf01
Presse-agrumes

Sommaire

1 Avertissements	21
1.1 Introduction	21
1.2 Ce manuel d'utilisation	21
1.3 Usage prévu	21
1.4 Responsabilité du fabricant	22
1.5 Plaque d'identification	22
1.6 Élimination	22
2 Description	23
2.1 Description du produit	23
3 Utilisation	24
3.1 Avant la première utilisation	25
3.2 Comment assembler le presse-agrumes	25
3.3 Mode d'emploi du presse-agrumes	26
4 Nettoyage et entretien	28
4.1 Avertissements	28
4.2 Nettoyage de la base du moteur	28
4.3 Nettoyage des composants du presse-agrumes	28

FR

Consignes de sécurité importantes

AVERTISSEMENT : Si les consignes contenues dans ce manuel ne sont pas suivies à la lettre, une explosion ou un incendie pourront se déclarer, entraînant des dommages matériels, des blessures ou la mort.



LISEZ ET CONSERVEZ CES CONSIGNES - Votre sécurité et celle des autres sont très importantes.

Nous avons fourni de nombreuses consignes de sécurité importantes dans ce manuel et sur l'appareil.

Lisez toutes les consignes avant d'utiliser l'appareil et toujours respectez les messages de sécurité.

Consignes de sécurité importantes



RECONNAISSEZ L'INFORMATION SUR LA SÉCURITÉ

Ceci est un symbole d'alerte de sécurité. Ce symbole vous alerte des dangers potentiels qui peuvent provoquer des blessures ou entraîner la mort.

COMPRENEZ LES MOTS INDICATEURS

Un mot indicateur – DANGER, AVERTISSEMENT, ou PRÉCAUTION – est utilisé avec le symbole d'alerte de sécurité. DANGER indique les dangers les plus sérieux. Il signifie que vous pourriez être tué ou gravement blessé si vous ne suivez pas immédiatement les consignes. AVERTISSEMENT signifie que vous pourriez être tué ou gravement blessé si les consignes ne sont pas suivies.

PRÉCAUTION indique une situation potentiellement dangereuse qui pourrait causer des blessures mineures ou majeures si elle n'est pas évitée.

AVERTISSEMENT



- Cet appareil est destiné à être utilisé dans le milieu domestique.
- Utilisez seulement cet appareil pour sa fonction prévue. Le fabricant ne peut être tenu responsable de dommages causés par une mauvaise utilisation de cet appareil.
- Cet appareil est conforme aux règles de sécurité en vigueur. Une mauvaise utilisation de cet appareil peut entraîner des blessures et des dommages matériels.
- Lisez attentivement toutes les instructions avant d'installer ou d'utiliser l'appareil pour la première fois.
- Conservez ces consignes dans un endroit sûr et transmettez-les à tout futur utilisateur.

Les messages de sécurité vous informeront des dangers potentiels, des modes pour éviter les risques de blessures et de ce qui peut se produire si les consignes ne sont pas suivies.

IMPORTANT : Respectez toutes les lois et ordonnances en vigueur.

AVERTISSEMENT : Pour votre sécurité, les instructions contenues dans ce manuel doivent être suivies pour réduire le risque d'incendie ou d'explosion, et empêcher les dommages matériels, les blessures ou la mort.

N'entreposez pas et n'utilisez pas d'essence ou d'autres vapeurs inflammables à proximité de cet appareil ou d'autres appareils.



À NOTER : Cet appareil n'est pas conçu pour l'installation dans des maisons préfabriquées (mobiles) ou dans des véhicules récréatifs (VR).

N'installez PAS cet appareil à l'extérieur.

Consignes de sécurité importantes

AVERTISSEMENT



Pour réduire les risques d'incendie, de chocs électriques, de blessures ou de dommages en utilisant l'appareil, quelques précautions de base doivent être suivies, incluant :

Suivez tous les avertissements de sécurité pour une utilisation sûre de l'appareil.

- Avant d'utiliser l'appareil, lisez attentivement ce manuel d'utilisation.
- N'utilisez pas l'appareil à l'extérieur.
- Mettez l'appareil hors tension immédiatement après l'utilisation.
- Ne laissez pas l'appareil sans surveillance lorsqu'il est en fonction.
- Débranchez l'appareil de la prise de courant avant toutes les opérations de nettoyage et après toute utilisation.
- N'immergez pas l'appareil, le câble d'alimentation ou la fiche dans l'eau ou un autre liquide.
- N'utilisez pas l'appareil si le câble d'alimentation ou la fiche sont endommagés ou si l'appareil est tombé au sol ou s'il présente un dommage quelconque.
- Ne laissez pas le cordon pendre sur le bord d'une table ou d'un comptoir.
- Si le câble d'alimentation électrique est endommagé, contactez le service d'assistance technique pour demander son remplacement afin d'éviter de possibles dangers.
- Évitez que le câble d'alimentation ne se trouve au contact d'arêtes vives.
- Ne tirez pas le câble pour débrancher la fiche de la prise de courant.
- Ne positionnez pas l'appareil au-dessus ou à proximité de cuisinières à gaz ou électriques allumées, à l'intérieur d'un four ou à proximité de sources de chaleur.
- N'essayez jamais de réparer l'appareil sans l'intervention d'un technicien qualifié.
- En cas de panne, confiez l'appareil exclusivement à un technicien qualifié pour la réparation.
- N'apportez pas de modifications à l'appareil.
- N'essayez jamais d'éteindre une flamme/incendie avec de l'eau : mettez l'appareil hors tension, retirez la fiche de la prise de courant et couvrez la flamme avec un couvercle ou une couverture ignifuge.
- Débranchez l'appareil de la prise de courant avant toutes les opérations de montage, démontage et nettoyage et après toute utilisation.
- Cet appareil peut être utilisé par des enfants de plus de 8 ans s'ils sont encadrés et formés quant à l'utilisation de l'appareil en toute sécurité et connaissent les risques correspondants.
- Le nettoyage et l'entretien peuvent être effectués par des enfants de plus de 8 ans s'ils sont encadrés.
- Les enfants ne doivent pas jouer avec l'appareil. Conservez l'appareil hors de la portée des enfants.

Consignes de sécurité importantes

Pour cet appareil

- Durant le fonctionnement, évitez le contact avec les parties en mouvement. Éloignez les mains, les cheveux, les vêtements et les ustensiles des parties en mouvement durant le fonctionnement pour éviter de vous blesser et d'endommager l'appareil.
- Débranchez toujours le presse-agrumes de la prise de courant lorsque vous le laissez sans surveillance, avant le montage et le démontage des composants et avant de le nettoyer.
- Débranchez la fiche de la prise de courant lorsque le presse-agrumes n'est pas en fonction, avant les opérations de nettoyage et en cas de panne.
- Laissez refroidir le presse-agrumes avant de procéder au nettoyage.
- Ne soulevez pas, ne tirez pas et ne déplacez pas le presse-agrumes en tirant sur le câble. Saisissez toujours le presse-agrumes du corps moteur pour le déplacer.
- Ne remplissez pas excessivement le collecteur de jus.
- N'utilisez pas le presse-agrumes pendant plus de 3 minutes consécutives. Danger de surchauffe du moteur !
- N'utilisez pas le presse-agrumes avec des parties ou des accessoires d'autres fabricants.
- Utilisez exclusivement des pièces de rechange originales du fabricant. L'utilisation de pièces de rechange non préconisées par le fabricant risque de provoquer des incendies, des électrocutions ou des dommages corporels.
- Posez le presse-agrumes exclusivement sur des surfaces planes et sèches.
- Avant de mettre en marche le presse-agrumes assurez-vous qu'il soit correctement assemblé.
- Évitez de mouiller ou asperger des liquides sur le corps moteur et sur le câble du presse-agrumes. En cas de contact avec des liquides, débranchez immédiatement le câble de la prise électrique et séchez soigneusement : Danger de chocs électriques !
- Évitez de laisser sécher des résidus de pulpe sur les surfaces du presse-agrumes.
- Avant l'utilisation assurez-vous que le filtre et le bec ne soient pas bloqués par des résidus de pulpe.
- Maintenez le presse-agrumes vide et propre avant et après l'utilisation.
- N'utilisez pas le presse-agrumes pour y ranger les objets.
- N'utilisez pas de détergents agressifs ou des objets tranchants pour laver ou éliminer les résidus de pulpe des composants du presse-agrumes.

CONSERVEZ CES INSTRUCTIONS

Consignes de sécurité importantes

1 Avertissements

1.1 Introduction

Informations clés pour l'utilisateur :

Avertissements



Informations générales sur ce manuel d'utilisation, la sécurité et l'élimination finale.

Description



Description de l'appareil.

Utilisation



Informations sur l'utilisation de l'appareil.

Nettoyage et entretien



Informations pour un nettoyage et un entretien corrects de l'appareil.



Consignes de sécurité



Information



Conseil

1.2 Ce manuel d'utilisation

Ce manuel d'utilisation fait partie intégrante de l'appareil. Conservez-le en parfait état et à portée de main de l'utilisateur pendant tout le cycle de vie de l'appareil.

1.3 Usage prévu

- Utilisez l'appareil exclusivement à l'intérieur.
- L'appareil est exclusivement destiné à un usage de type domestique.
- L'appareil peut être utilisé pour presser les agrumes (oranges, pamplemousses et citrons). Tout autre usage est considéré comme un usage impropre. N'utilisez pas l'appareil pour des usages non prévus.
- L'appareil peut être utilisé :
 - dans la zone cuisine pour les employés de magasins, de bureaux et dans d'autres milieux de travail ;
 - dans les fermes/gîtes ;
 - par les clients des hôtels, des motels et des résidences ;
 - dans les chambres d'hôtes.
- Cet appareil n'est pas conçu pour fonctionner avec des temporisateurs externes ou des systèmes de commande à distance.
- L'utilisation de cet appareil est interdite aux personnes (enfants inclus) présentant des capacités physiques, sensorielles ou mentales réduites ou bien manquant d'expérience et de connaissances dans l'utilisation des appareils électriques, à moins qu'elles ne soient suivies ou instruites par des personnes adultes et responsables pour leur sécurité.

Consignes de sécurité importantes


1.4 Responsabilité du fabricant

Le fabricant décline toute responsabilité en cas de dommages subis par les personnes et les biens, causés par :

- l'utilisation de l'appareil différente de celle prévue ;
- la lecture omise du manuel d'utilisation ;
- l'altération même d'une seule pièce de l'appareil ;
- l'utilisation de pièces détachées non originales ;
- la non-observation des avertissements de sécurité.

1.5 Plaque d'identification

La plaque d'identification contient les données techniques, le numéro de série et le marquage. N'enlevez jamais la plaque d'identification.

 La Safe Drinking Water and Toxic Enforcement Act de la Californie exige que le Gouverneur de la Californie publie une liste de substances connues de l'État de la Californie pour causer le cancer, des malformations congénitales ou d'autres troubles reproductifs, et exige que les entreprises avertissent leurs clients de l'exposition potentielle à de telles substances.

Avertissement

- Ce produit contient un produit chimique reconnu par l'État de Californie pour causer le cancer, des malformations congénitales ou d'autres troubles reproductifs.
- Cet appareil peut provoquer une exposition de bas niveau à certaines des substances énumérées, y compris le benzène, le formaldéhyde, le monoxyde de carbone, le toluène et la suie.

1.6 Élimination

Tension électrique Danger d'électrocution

- Mettez l'appareil hors tension.
 - Débranchez le câble d'alimentation électrique de l'installation électrique.
- **Les vieux appareils ne sont pas considérés comme des déchets ménagers!** Pour se conformer à la loi en vigueur, les vieux appareils, ayant atteint la fin de leur vie utile, devraient être envoyés à une installation d'élimination pour être triés. De cette façon, tous les matériaux utiles contenus dans les vieux appareils peuvent être recyclés en contribuant à la protection de l'environnement. Pour de plus amples informations, contactez les autorités locales ou les préposés des centres de collecte sélective.

Nos appareils sont emballés dans des matériaux non-polluants et recyclables.

- Éliminez les matériaux d'emballage dans une installation d'élimination appropriée.

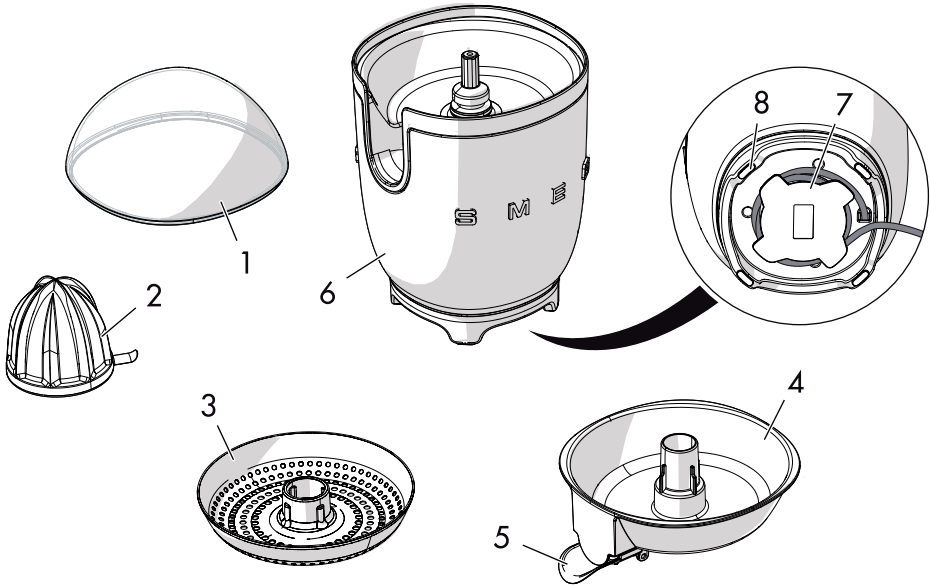
Emballage en plastique Danger d'asphyxie

- Ne laissez jamais l'emballage ni ses parties sans surveillance.
- Ne laissez pas les enfants jouer avec les sacs plastique.



2 Description

2.1 Description du produit



Modèle CJF01 - Presse-agrumes

- | | | | |
|---|--|---|---|
| 1 | Couvercle anti-poussière en Tritan™ sans BPA | 5 | Bec anti-gouttes en acier inoxydable |
| 2 | Cône de pressage en acier inox | 6 | Corps moteur en aluminium moulé sous pression |
| 3 | Filter en acier inox | 7 | Compartiment enroupleur |
| 4 | Collecteur de jus en Tritan™ sans BPA | 8 | Pieds antidérapants |



Les parties qui peuvent entrer au contact des aliments sont fabriqués avec des matériaux conformes aux lois en vigueur.



3 Utilisation



Risque de choc électrique

- Branchez à une sortie à 3 broches.
- Ne retirez pas la broche de mise à terre.
- N'utilisez pas d'adaptateur.
- N'utilisez pas de rallonge.
- Le non-respect de ces consignes peut entraîner la mort, déclencher un incendie ou produire un choc électrique.

« Presse-agrumes uniquement pour la version États-Unis »

Volts : 120 volts c.a. seulement.

Hertz : 60 Hz



Votre presse-agrumes possède une prise de mise à la terre à 3 broches. Pour réduire le risque de choc électrique, cette prise correspondra à une sortie à sens unique seulement. Si la prise ne correspond pas à la sortie, contactez un électricien qualifié. Ne modifiez pas la prise d'aucune façon.

- N'utilisez pas de rallonge. Si le câble d'alimentation est trop court, un électricien ou un homme de service qualifié devra installer une sortie près de l'appareil.
- Un câble d'alimentation court (ou un câble d'alimentation détachable) devrait être utilisé pour réduire le risque d'étranglement ou de chute sur un câble plus long.
- Les câbles d'alimentation ou les rallonges sont disponibles et peuvent être utilisés si un entretien est exercé pendant leur utilisation.

Si un câble d'alimentation détachable plus long ou une rallonge est utilisé :

- Le classement électrique marqué du câble d'alimentation ou d'une rallonge devrait être au moins aussi grand que le classement électrique de l'appareil.
- Le câble devrait être placé de manière à ne pas s'accrocher sur le comptoir ou la table, où les enfants pourraient le tirer ou trébucher dessus.
- Si l'appareil est du type mise à la terre, la rallonge devra être un câble à 3 broches de mise à la terre.



3.1 Avant la première utilisation

1. Enlevez les éventuelles étiquettes et autocollants du presse-agrumes.
2. Lavez et séchez soigneusement les composants du presse-agrumes (voir « 4 Nettoyage et entretien »).

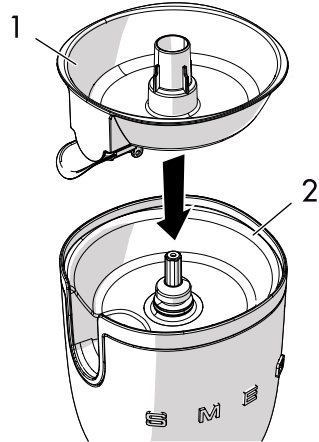


Danger de démarrage accidentel

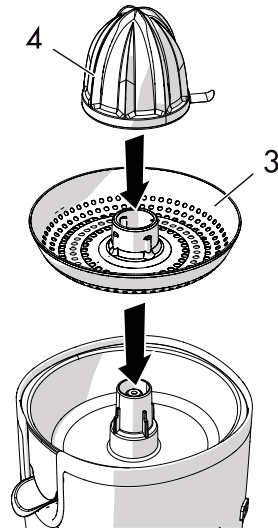
- Assurez-vous que le presse-agrumes soit débranché de la prise de courant avant de monter ou de démonter les composants du presse-agrumes.

3.2 Comment assembler le presse-agrumes

1. Insérez le collecteur de jus (1) dans le logement au-dessus du corps moteur (2).



2. Insérez le filtre (3) sur le collecteur et ensuite mettez le cône (4) sur le filtre.





Utilisation

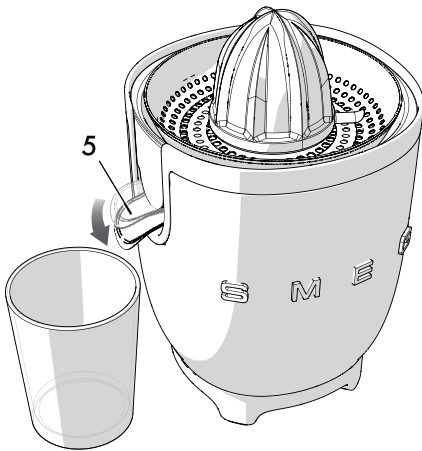
3.3 Mode d'emploi du presse-agrumes

1. Coupez en deux l'agrumes.



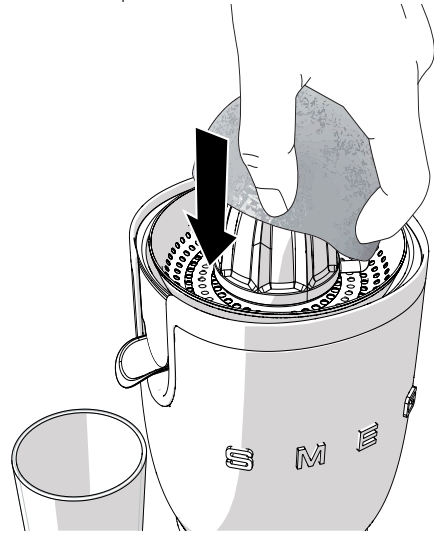
2. Placez le presse-agrumes sur une surface plane et sèche.

3. Ouvrez le bec anti-gouttes (5) en le baissant et mettez dessous un verre ou un autre récipient.

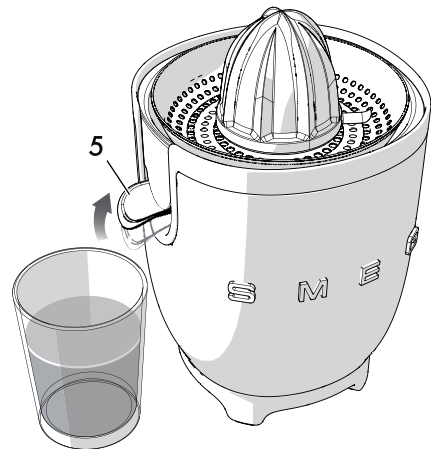


4. Insérez la fiche dans la prise de courant.

5. Appuyez la demi-agrumes sur le cône de pressage en vous assurant que le bec anti-gouttes soit ouvert. Le moteur se met automatiquement en marche.



6. Une fois le pressage terminé enlevez l'agrumes du cône pour arrêter automatiquement le moteur et fermez le bec anti-gouttes (5).





Parties en mouvement Danger de dommages corporels ou de dégâts à l'appareil

- N'utilisez pas le presse-agrumes pendant plus de 3 minutes à la fois. Laissez refroidir et attendez 15 minutes avant de le remettre en fonction.
- Ne mettez pas les doigts, des fourchettes ou des cuillères dans le bec. Cela pourrait entraîner des dommages corporels ou des dégâts à l'appareil.
- Éloignez les mains, les cheveux, les colliers, les cravates, les spatules et autres objets du cône et du filtre du presse-agrumes pour éviter les dommages corporels et matériels.
- Ne saisissez pas le cône de pressage ou le filtre avec les mains quand le câble du presse-agrumes est branché à la prise d'alimentation.



- Ne remplissez pas excessivement le collecteur de jus.
- N'appuyez pas avec force l'agrumes sur le cône de pressage pour éviter que les parties blanches et amères ne se détachent de la peau de l'agrumes.
- Vérifiez que le bec ne soit pas bouché.
- Évitez de laisser sécher des résidus de la pulpe sur les surfaces du presse-agrumes.
- N'utilisez pas d'objets durs ou affilés pour enlever la pulpe pour ne pas érafler et endommager le filtre ou le cône de pressage.



4 Nettoyage et entretien

4.1 Avertissements



Utilisation impropre
Danger d'électrocution

- Débranchez la fiche de la prise de courant avant de nettoyer le presse-agrumes.
- N'immergez pas la base du moteur dans de l'eau ou dans d'autres liquides.



Utilisation impropre
Risque de dommages aux surfaces

- N'utilisez pas de jets de vapeur pour nettoyer l'appareil.
- N'utilisez pas de produits de nettoyage à base de chlore, d'ammoniaque ou d'eau de Javel sur les parties traitées en surface avec des finitions métalliques (ex. anodisations, nickelages, chromages).
- N'utilisez pas de détergents abrasifs ou corrosifs (ex. produits en poudre, détachants et éponges métalliques).
- N'utilisez pas de matériaux rêches, abrasifs, ou de raclours métalliques tranchants.

4.2 Nettoyage de la base du moteur

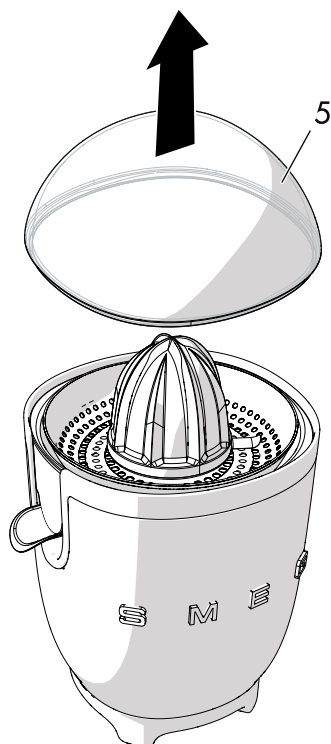
Pour une bonne conservation des surfaces, nettoyez-les régulièrement après chaque utilisation, après les avoir laissées refroidir. Nettoyez avec un chiffon doux et humide et un détergent neutre.

4.3 Nettoyage des composants du presse-agrumes

Lavez le cône de pressage dans de l'eau chaude et avec du détergent neutre.

Le couvercle, le filtre et le collecteur de jus peuvent être lavés au lave-vaisselle.

Séchez soigneusement les composants, en prenant soin de repositionner le couvercle anti-poussière, lorsque l'appareil n'est pas utilisé.



The manufacturer reserves the right to make any changes deemed useful for improvement of its products without prior notice. The illustrations and descriptions contained in this manual are therefore not binding and are merely indicative.

Le fabricant se réserve la faculté d'apporter, sans préavis, toutes les modifications qu'il jugera utiles pour l'amélioration de ses produits. Les illustrations et les descriptions figurant dans ce manuel ne sont pas contraignantes et n'ont qu'une valeur indicative.

El fabricante se reserva el derecho a aportar sin aviso previo todas las modificaciones que considere útiles para la mejora de sus propios productos. Las ilustraciones y las descripciones contenidas en este manual no comprometen, por tanto, al fabricante y tienen un valor meramente indicativo.



914777299/C