



Avertissements

1 Avertissements

1.1 Avertissements généraux de sécurité

Domages corporels

- L'appareil et ses parties accessibles deviennent très chaudes durant l'utilisation.
- Ne touchez pas les éléments chauffants durant l'utilisation.
- Éloignez les enfants de moins de huit ans s'ils ne font pas l'objet d'une surveillance constante.
- Les enfants ne doivent pas jouer avec l'appareil.
- Cet appareil peut être utilisé par des enfants de plus de 8 ans et des personnes ayant des capacités physiques, sensorielles ou mentales réduites, ou manquant d'expérience et de connaissances, sous la supervision et en recevant la formation d'adultes et de personnes responsables de leur sécurité.
- Durant l'utilisation, ne posez pas sur l'appareil des objets métalliques comme des couteaux, des fourchettes, des cuillers et des couvercles.
- Mettez l'appareil hors tension après l'utilisation.
- N'essayez jamais d'éteindre une flamme/incendie avec de l'eau : mettez l'appareil hors tension et couvrez la flamme avec un couvercle ou une couverture ignifuge.

- Les opérations de nettoyage et d'entretien ne doivent jamais être effectuées par des enfants sans surveillance.
- Du personnel qualifié doit effectuer l'installation et les interventions d'assistance dans le respect des normes en vigueur.
- Ne modifiez pas cet appareil.
- N'introduisez pas d'objets métalliques pointus (couverts ou ustensiles) dans les fentes.
- N'essayez jamais de réparer l'appareil sans l'intervention d'un technicien qualifié.
- N'introduisez pas de récipients en plastique ou d'objets inflammables.
- Si le câble d'alimentation électrique est abîmé, contactez immédiatement le service d'assistance technique qui se chargera de le remplacer.

Domages subis par l'appareil

- N'utilisez pas de détergents abrasifs ou corrosifs (ex. produits en poudre, détachants et éponges métalliques).
- Ne vous asseyez pas sur l'appareil.
- N'utilisez pas de jets de vapeur pour nettoyer l'appareil.
- N'obstruez pas les ouvertures, les fentes d'aération et d'évacuation de la chaleur.
- N'utilisez jamais l'appareil en guise de chauffage ambiant.



Avertissements

Pour cet appareil

- Ne vous appuyez pas et ne vous asseyez pas sur le tiroir ouvert.
- Contrôlez qu'aucun objet ne reste coincé dans le tiroir.

1.2 Responsabilité du fabricant

Le fabricant décline toute responsabilité en cas de dommages subis par les personnes et les biens, causés par :

- l'utilisation de l'appareil différente de celle prévue ;
- le non respect des prescriptions du manuel d'utilisation ;
- l'altération même d'une seule partie de l'appareil ;
- l'utilisation de pièces détachées non originales.

1.3 But de l'appareil

- Cet appareil est destiné à réchauffer les aliments et la vaisselle en milieu domestique. Toute autre utilisation est impropre.
- Cet appareil peut être utilisé par des enfants de plus de 8 ans et des personnes ayant des capacités physiques, sensorielles ou mentales réduites, ou manquant d'expérience et de connaissances, sous la supervision et en recevant la formation d'adultes et de personnes responsables de leur sécurité.
- Cet appareil n'est pas conçu pour fonctionner avec des temporisateurs externes ou des systèmes de commande à distance.

1.4 Élimination



Cet appareil doit être éliminé séparément des autres déchets (directives 2002/95/CE, 2002/96/CE, 2003/108/CE). Cet appareil ne contient pas de substances dont la quantité est jugée dangereuse pour la santé et l'environnement, conformément aux directives européennes en vigueur.

Pour éliminer l'appareil :

- Coupez le câble d'alimentation électrique et enlevez-le avec la fiche.



Tension électrique

Danger d'électrocution

- Mettez l'appareil hors tension.
- Débranchez le câble d'alimentation électrique de l'installation électrique.
- Confiez l'appareil destiné à la mise au rebut aux centres de collecte sélective des déchets électriques et électroniques, ou remettez-le au revendeur au moment de l'achat d'un appareil équivalent, à raison d'un contre un.



On précise que pour l'emballage de nos produits, nous utilisons des matériaux non polluants et recyclables.

- Confiez les matériaux de l'emballage aux centres de collecte sélective.



Emballage en plastique Danger d'asphyxie

- Ne laissez jamais sans surveillance l'emballage ni ses parties.
- Évitez que les enfants jouent avec les sachets en plastique de l'emballage.

1.5 Plaque d'identification

La plaque d'identification contient les données techniques, le numéro de série et le marquage. N'enlevez jamais la plaque d'identification.

1.6 Ce manuel d'utilisation

Nous conseillons de lire attentivement ce manuel qui contient toutes les indications nécessaires pour préserver les caractéristiques esthétiques et fonctionnelles de l'appareil acheté.

Ce manuel d'utilisation fait partie intégrante de l'appareil. Conservez-le en parfait état et à portée de main de l'utilisateur pendant tout le cycle de vie de l'appareil.

Pour toute information complémentaire concernant le produit : www.smeg.com
Lisez attentivement ce manuel d'utilisation avant d'utiliser l'appareil.

1.7 Comment lire le manuel d'utilisation

Ce manuel d'utilisation utilise les conventions de lecture suivantes :

Avertissements



Informations générales sur ce manuel d'utilisation, la sécurité et l'élimination finale.

Description



Description de l'appareil et de ses accessoires.

Utilisation



Informations sur l'utilisation de l'appareil et des accessoires, conseils de cuisson.

Nettoyage et entretien



Informations pour un nettoyage et un entretien corrects de l'appareil.

Installation



Informations pour le technicien qualifié : installation, mise en fonction et essai.



Avertissement de sécurité



Information



Suggestion

1. Séquence d'instructions pour l'utilisation.

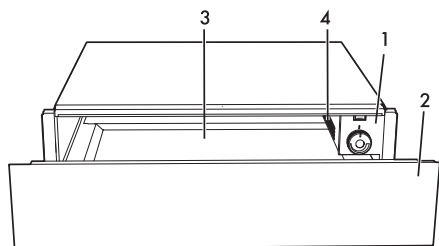
- Instruction d'utilisation individuelle.



Description

2 Description

2.1 Description générale



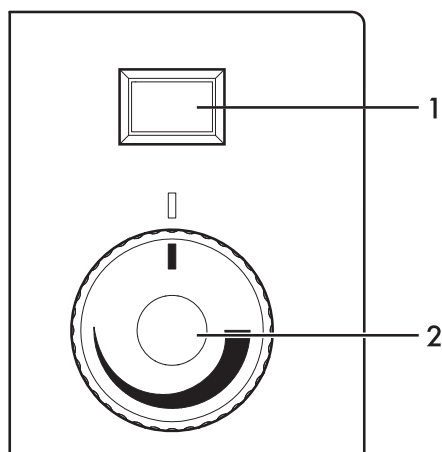
1 Panneau de commandes

2 Tiroir

3 Base antidérapante

4 Ventilateur de réchauffage

2.2 Panneau de commandes



1 Interrupteur d'allumage/extinction

Il permet d'allumer et d'éteindre l'appareil.

2 Manette de la température

Elle permet de régler la température de l'appareil.

2.3 Principes de fonctionnement

L'appareil est muni d'un système de ventilation à air chaud. Un ventilateur distribue la chaleur de la résistance de réchauffage de façon optimale à l'intérieur du tiroir.

La manette de la température permet de déterminer et de contrôler la température appropriée à la vaisselle et aux mets introduits. La circulation de l'air réchauffe la vaisselle et les mets de façon uniforme et rapide.

Une grille de protection empêche le contact accidentel avec la résistance de réchauffage et le ventilateur.

La base du tiroir est revêtue d'un matériau antidérapant pour empêcher le déplacement de la vaisselle lorsque vous ouvrez et fermez le tiroir.

Capacité



**Utilisation impropre
Risque de dommages à
l'appareil**

- Chargez le tiroir jusqu'à un maximum de 15 kg.

La capacité globale dépend des dimensions de la vaisselle utilisée.

À titre d'exemple, sur les appareils munis d'un tiroir de 127,5 cm, pour 6 personnes on peut insérer alternativement :

- 6 assiettes d'un diamètre de 24 cm
- 6 assiettes à soupe d'un diamètre de 10 cm
- 1 bol d'un diamètre de 32 cm
- 1 bol d'un diamètre de 19 cm
- 1 bol d'un diamètre de 17 cm



3 Utilisation

3.1 Avertissements



Température élevée à l'intérieur du tiroir durant l'utilisation
Risque de brûlures

- Gardez le tiroir fermé durant le fonctionnement.
- Protégez vos mains avec des gants thermiques lorsque vous manipulez la vaisselle et les aliments à l'intérieur du tiroir.
- Ne touchez pas les éléments chauffants à l'intérieur du tiroir.
- Ne permettez pas aux enfants de s'approcher du tiroir durant le fonctionnement.



Température élevée à l'intérieur du tiroir durant l'utilisation
Risque d'incendie ou d'explosion

- Ne vaporisez pas de produits en spray à proximité du tiroir.
- N'utilisez pas et ne laissez pas de matériaux inflammables à proximité du tiroir.
- N'utilisez pas de vaisselle ou de récipients en plastique pour chauffer les aliments.
- N'introduisez pas de boîtes ou de récipients fermés dans le tiroir.

3.2 Première utilisation

1. Éliminez les éventuelles pellicules de protection à l'extérieur et à l'intérieur de l'appareil.
2. Éliminez les étiquettes éventuelles (à l'exception de la plaque d'identification).
3. Nettoyez l'appareil avec un chiffon humide.

4. Séchez soigneusement l'appareil.
5. Pour éliminer les éventuels résidus de fabrication, chauffez l'appareil pendant au moins 2 heures à vide à la température maximale.

3.3 Utilisation du tiroir

Allumage et extinction du tiroir

1. Appuyez sur l'interrupteur d'allumage/extinction
2. Tournez la manette de la température sur une position quelconque comprise entre le minimum et le maximum.

Liste des fonctions



Utilisation impropre
Risque de dommages à l'appareil

- Avant d'introduire les mets dans le tiroir, attendez que la température des aliments soit inférieure à 80°C.



Le temps de réchauffage varie en fonction de différents facteurs comme par exemple le type ou la quantité de vaisselle introduite.

Fonctions	Position manette de la température
Décongeler les aliments	
Réchauffer la vaisselle	
Garder les mets au chaud*	

* Préchauffez le tiroir à la température maximale pendant 5-10 minutes



4 Nettoyage et entretien

4.1 Avertissements



**Utilisation impropre
Risque de dommages aux surfaces**

- N'utilisez pas de jets de vapeur pour nettoyer l'appareil.
- N'utilisez pas de détergents abrasifs, corrosifs ou contenant du chlore, de l'ammoniaque ou de l'eau de Javel (ex. produits en poudre, détachants, etc.).
- N'utilisez pas de matériaux rêches, abrasifs ou de racloirs métalliques tranchants.

4.2 Nettoyage de l'appareil

Conseils pour le nettoyage du tiroir

Pour une bonne conservation des surfaces, nettoyez-les régulièrement après chaque utilisation, après les avoir laissées refroidir. Évitez de laisser les résidus d'aliments sécher à l'intérieur du tiroir car ils risquent d'en endommager l'émail.

Nettoyage du tiroir

1. Démontez la base antidérapante.
2. Versez le détergent non abrasif sur un chiffon humide et passez-le sur les surfaces.
3. Rincez soigneusement.
4. Séchez avec un chiffon doux ou un chiffon en microfibre.

Nettoyage de la base antidérapante

1. Démontez la base antidérapante.
2. Nettoyez avec de l'eau tiède et un détergent non abrasif.

3. Séchez avec un chiffon doux ou un chiffon en microfibre.
4. Positionnez la base antidérapante parfaitement sèche dans le tiroir.

4.3 Quoi faire si...

On fournit ci-après une liste des solutions possibles pour résoudre d'éventuels problèmes de fonctionnement.



Si le problème n'a pas été résolu ou en présence d'autres types de pannes, contactez le Service d'Assistance.

La vaisselle ne chauffe pas :

- Contrôlez que l'appareil est raccordé au réseau électrique domestique.
- Contrôlez que l'interrupteur général du réseau domestique est activé.
- Contrôlez que les ouvertures de ventilation sont libres.
- Contrôlez qu'il est possible de percevoir le bruit du ventilateur et contactez le Service d'Assistance.
- Laissez la vaisselle dans le tiroir pendant une période de temps supérieure.

Le tiroir ne s'ouvre pas :

- Saisissez la partie inférieure du tiroir et tirez jusqu'au déblocage.

L'interrupteur général ou l'interrupteur magnétothermique du circuit domestique se déclenchent continuellement :

- Contactez le Service d'Assistance ou un électricien.



5 Installation

5.1 Branchement électrique



Tension électrique Danger d'électrocution

- Un technicien habilité doit effectuer le branchement électrique.
- La mise à la terre est obligatoire selon les modalités prévues par les normes de sécurité de l'installation électrique.
- Mettez l'appareil hors tension.

Informations générales

Vérifiez que les caractéristiques du réseau électrique sont adéquates aux données indiquées sur la plaque.

La plaque d'identification, avec les données techniques, le numéro de série et le marquage, est placée dans une position bien visible sur l'appareil.

N'enlevez jamais la plaque.

L'appareil fonctionne à 230 V~.

Utilisez le câble d'alimentation fourni avec l'appareil.

Branchement fixe

Préparez sur la ligne d'alimentation un dispositif d'interruption omnipolaire conformément aux règles d'installation.

Le dispositif d'interruption doit être situé dans une position facilement accessible et à proximité de l'appareil.

Branchement au moyen d'une prise et d'une fiche

Vérifiez que la fiche et la prise sont du même type.

Évitez d'utiliser des réducteurs, des adaptateurs ou des shunts car ils pourraient provoquer des surchauffes et des brûlures.

5.2 Positionnement



Appareil lourd Danger de blessures par écrasement

- Positionnez l'appareil dans le meuble avec l'aide d'une autre personne.



Pression sur le tiroir ouvert Risque de dommages à l'appareil

- N'utilisez pas le tiroir ouvert comme un levier pour positionner l'appareil dans le meuble.
- N'exercez pas de pressions excessives sur le tiroir ouvert.



Dégagement de chaleur durant le fonctionnement de l'appareil Risque d'incendie

- Vérifiez que le matériau du meuble résiste à la chaleur.
- Vérifiez que le meuble a les ouvertures nécessaires.



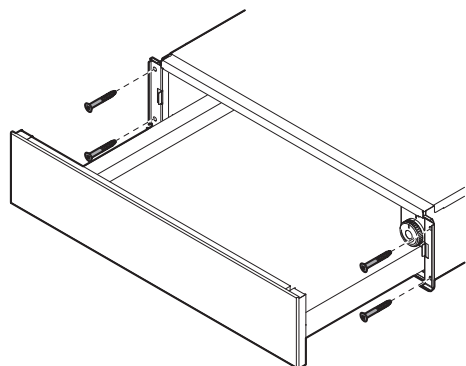
Installation

Indications générales

- Positionnez le tiroir sur une étagère stable.
- Prévoyez une étagère de séparation entre le tiroir et d'autres appareils éventuels positionnés au-dessus et en dessous du tiroir.
- Le meuble qui contient le tiroir doit être dépourvu du panneau postérieur.

Montage de l'appareil

1. Centrez et alignez le tiroir dans l'encastrement. Assurez-vous que le cadre adhère parfaitement au meuble.
2. Ouvrez le tiroir.
3. Fixez l'appareil au meuble en utilisant les vis.



Dimensions hors tout de l'appareil (mm)

