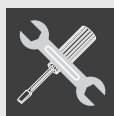


1. AVERTISSEMENTS POUR L'UTILISATION	68
2. AVERTISSEMENTS POUR LA SECURITE	70
3. RESPECT DE L'ENVIRONNEMENT	72
3.1 Notre respect de l'environnement	72
3.2 Votre respect de l'environnement	72
4. FAMILIARISEZ-VOUS AVEC VOTRE APPAREIL	73
4.1 Description des commandes du panneau frontal	74
5. ACCESSOIRES DISPONIBLES	75
5.1 Utilisation de la grille ou de la lèchefrite	75
5.2 Utilisation de la grille d'appui	76
5.3 Utilisation des grilles de réduction	76
6. UTILISATION DU PLAN DE CUISSON	77
6.1 Avertissements et conseils généraux	77
6.2 Allumage des brûleurs du plan	77
6.3 Conseils pratiques pour l'utilisation des brûleurs du plan de cuisson	77
6.4 Diamètre des récipients	78
7. UTILISATION DU FOUR	79
7.1 Avant d'utiliser l'appareil	79
7.2 Plaques d'enfournement	79
7.3 Compartiment de rangement (sur certains modèles uniquement)	79
7.4 Ventilation de refroidissement	79
7.5 Éclairage interne	79
7.6 Avertissements et conseils généraux pour l'utilisation	80
7.7 Utilisation du brûleur inférieur	81
7.8 Utilisation du gril électrique	81
8. CUISSONS AU FOUR	82
8.1 Conseils et suggestions pour la cuisson	83
8.2 Tableau indicatif des cuissons	84
9. NETTOYAGE ET ENTRETIEN	85
9.1 Nettoyage de l'acier inox	85
9.2 Nettoyage ordinaire quotidien	85
9.3 Taches d'aliments ou résidus	85
9.4 Nettoyage des composants du plan de cuisson	85
9.5 Nettoyage du four	86
10. ENTRETIEN EXTRAORDINAIRE	88
10.1 Remplacement de la lampe d'éclairage	88
10.2 Démontage de la porte	88
10.3 Démontage du joint (à l'exception des modèles à pyrolyse)	89
10.4 Démontage des vitres internes	89
11. MONTAGE	90
11.1 Montage dans les meubles de la cuisine	90
11.2 Ventilation des locaux et évacuation de la combustion	91
11.3 Raccordement du gaz	92
11.4 Branchement électrique	94
11.5 Positionnement du dossier (sur certains modèles uniquement)	95
11.6 Positionnement et nivellement de l'appareil	95
12. ADAPTATION AUX DIFFERENTS TYPES DE GAZ	96
12.1 Remplacement des injecteurs du plan de cuisson	96
12.2 Remplacement de l'injecteur du brûleur inférieur	96
12.3 Disposition des brûleurs	97
12.4 Opérations finales	97
12.5 Tableaux des caractéristiques des brûleurs et injecteurs	98



INSTRUCTIONS POUR L'UTILISATEUR : elles contiennent les conseils d'utilisation, la description des commandes et les opérations correctes de nettoyage et d'entretien de l'appareil.



INSTRUCTIONS POUR L'INSTALLATEUR : elles sont destinées au technicien qualifié qui doit effectuer l'installation, la mise en service et le contrôle fonctionnel de l'appareil.



Des informations complémentaires sur les produits sont disponibles sur le site www.smeg.com



1. AVERTISSEMENTS POUR L'UTILISATION



Ce manuel fait partie intégrante de l'appareil. On recommande de le garder intact et à portée de main pendant toute la durée de vie de l'appareil. Avant d'utiliser l'appareil, nous conseillons de lire attentivement ce manuel ainsi que toutes les indications qu'il contient. L'installation doit être effectuée par du personnel qualifié et conformément aux normes en vigueur. Cet appareil est prévu pour une utilisation de type domestique, et il est conforme aux directives CE actuellement en vigueur. L'appareil est construit pour l'utilisation suivante : **cuisson et réchauffement d'aliments** ; toute autre utilisation est impropre.



Ces instructions sont uniquement valables pour les pays de destination dont les symboles d'identification figurent sur la couverture de ce manuel.



N'obstruez pas les ouvertures, les fentes d'aération et d'évacuation de la chaleur, sous peine de dysfonctionnements.



N'utilisez jamais cet appareil pour réchauffer une pièce.



Cet appareil est marqué conformément à la directive européenne 2002/96/CE relative aux appareils électriques et électroniques (Waste Electrical and Electronic Equipment - WEEE). Elle définit les normes de collecte et de recyclage des appareils usagés en vigueur sur tout le territoire de l'union européenne.



La plaque d'identification avec les données techniques, le numéro de série et le marquage, est visiblement positionnée sur le tiroir (s'il est présent) ou à l'arrière de l'appareil. Une copie de la plaque est reproduite dans la notice : on conseille de l'appliquer à l'endroit prévu à l'intérieur de la couverture. N'enlevez jamais la plaque.



Avant de mettre l'appareil en fonction, enlevez toutes les étiquettes et les films de protection appliqués sur les surfaces externes.



Évitez formellement d'utiliser des éponges métalliques et des racloirs tranchants susceptibles d'endommager les surfaces. Utilisez les produits normalement préconisés, non abrasifs, en vous servant éventuellement d'ustensiles en bois ou en plastique. Rincez soigneusement et séchez avec un chiffon doux. Évitez de laisser sécher dans le four des résidus d'aliments à base de sucre (tels que la confiture). Elles risquent, si elles sèchent trop longtemps, d'abîmer l'émail qui recouvre l'intérieur du four.



N'utilisez pas de vaisselle ni de récipients en plastique. Les hautes températures à l'intérieur du four risquent de faire fondre ce matériau et d'endommager l'appareil.



Après chaque utilisation de l'appareil, vérifiez toujours que les manettes de commande sont sur « zéro » (éteint).



N'utilisez pas de boîtes ni de récipients fermés à l'intérieur de l'appareil. Des surpressions risquent de se produire à l'intérieur des récipients durant la cuisson, avec un risque d'explosion.



Durant la cuisson, ne couvrez pas la sole du four avec des feuilles d'aluminium et n'y posez pas de casseroles ni de lèchefrites pour éviter d'endommager la surface émaillée.



Ne placez pas sur le plan de cuisson des casseroles dont le fond n'est pas parfaitement plat et régulier. L'instabilité des récipients peut provoquer des brûlures.



Ne vous appuyez pas et ne vous asseyez pas sur la porte ouverte de l'appareil. Une charge excessive peut compromettre la stabilité.



Avertissements généraux

FR-BE



Pendant son utilisation, l'appareil devient très chaud. Pour toute opération, il est vivement conseillé d'utiliser des gants thermiques prévus à cet effet.



N'utilisez pas le plan de cuisson si le processus de pyrolyse (s'il est prévu) est en cours dans le four.



En cas d'absences prolongées, il est conseillé de fermer le robinet d'interception du gaz ou la vanne de la bouteille.



Veillez à ce qu'aucun objet ne reste coincé dans la porte du four.



N'ouvrez pas le compartiment de rangement lorsque le four est allumé et encore chaud. Les températures à l'intérieur peuvent être très élevées.



Ne versez pas d'eau directement sur les lèchefrites durant une cuisson, si les surfaces sont encore très chaudes. La vapeur d'eau risque de provoquer des brûlures et d'endommager les surfaces émaillées.



Ne procédez à la cuisson que lorsque la porte est fermée. Toute fuite de chaleur est dangereuse.



Le fabricant décline toute responsabilité en cas de dommages subis par les personnes et les choses, dûs au non respect des prescriptions susmentionnées ou découlant de l'altération même d'une seule partie de l'appareil et de l'utilisation de pièces détachées non originales.



2. AVERTISSEMENTS POUR LA SECURITE

Consultez les instructions d'installation pour les consignes de sécurité concernant les appareils électriques ou au gaz et pour les fonctions de ventilation. Dans votre intérêt et pour votre sécurité, la loi établit que l'installation et l'assistance de tous les appareils électriques et au gaz soient effectuées par du personnel qualifié conformément aux normes en vigueur. Nos installateurs agréés garantissent un travail satisfaisant.

Les appareils au gaz ou électriques doivent toujours être désinstallés par des personnes compétentes.



Avant de brancher l'appareil, contrôlez que les données figurant sur la plaque correspondent à celles du réseau.



Si l'appareil est installé sur des plates-formes rehaussées, bloquez-le avec des moyens de fixation adéquats.



Avant d'exécuter les travaux d'installation / entretien, vérifiez que l'appareil est débranché du réseau électrique.



Si les appareils de cuisson sont installés sur des véhicules (par exemple des camping-car, des caravanes, etc.) ils doivent impérativement être utilisés lorsque les véhicules sont à l'arrêt.



Installez l'appareil de manière à ce qu'en ouvrant les tiroirs ou les vantaux des meubles positionnés à la hauteur du plan de cuisson, on ne heurte pas accidentellement les casseroles qui s'y trouvent.



Immédiatement après l'installation, effectuez un essai rapide de bon fonctionnement de l'appareil d'après les instructions indiquées ci-après. En cas de dysfonctionnement, débranchez l'appareil et contactez le service d'assistance technique le plus proche.



La fiche à raccorder au câble d'alimentation et la prise correspondante devront être du même type et conformes aux normes en vigueur. La prise devra être accessible après l'installation de l'appareil.

N'ôtez jamais la fiche en tirant sur le câble.



Si le câble d'alimentation est abîmé, contactez immédiatement le service d'assistance technique qui se chargera de le remplacer.



La mise à la terre est obligatoire selon les modalités prévues par les normes de sécurité de l'installation électrique.



L'appareil et ses parties accessibles deviennent chaudes durant l'utilisation. Veillez à ne pas toucher les éléments chauffants. Éloignez les enfants de moins de 8 ans, à moins de les surveiller constamment.



N'introduisez jamais d'objets inflammables dans le four : en cas d'allumage involontaire, un incendie pourrait se déclarer.



L'appareil est destiné à être utilisé par des adultes. Ne permettez pas aux enfants de s'approcher et de jouer avec l'appareil.



Cet appareil peut être utilisé par des enfants de plus de 8 ans et des personnes aux capacités physiques et mentales réduites ou dépourvues d'expérience et de connaissances, à condition d'être surveillés ou d'avoir été instruits quant à l'utilisation sécurisée de l'appareil et s'ils sont en mesure d'en comprendre les risques connexes. Ne permettez pas aux enfants de jouer avec l'appareil. Ne permettez pas aux enfants sans surveillance d'effectuer des opérations de nettoyage et d'entretien.



N'essayez jamais de réparer l'appareil. Toute réparation doit être effectuée par un technicien autorisé ou auprès d'un centre d'assistance technique agréé. L'utilisation impropre d'outils peut représenter un danger.

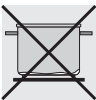


Avertissements généraux

FR-BE



Cet appareil ne doit pas être commandé par l'intermédiaire du contrôle d'un temporisateur externe ni d'un système de contrôle à distance distinct.



Faites attention au réchauffement rapide des zones de cuisson. Évitez de chauffer les casseroles à vide. Danger de surchauffe.



Les graisses et les huiles peuvent prendre feu en cas de surchauffe. On recommande donc de ne pas s'éloigner durant la préparation d'aliments contenant des huiles ou des graisses. Si les huiles ou les graisses prennent feu, n'éteignez jamais les flammes avec de l'eau. Mettez un couvercle sur la casserole et éteignez la zone de cuisson.



Faites attention lorsque vous utilisez d'autres appareils électriques dans la cuisine (ex. mixers, grille-pain, etc.). Les câbles d'alimentation ne doivent jamais se trouver au contact des zones de cuisson chaudes.



N'utilisez pas de jets de vapeur pour nettoyer l'appareil. La vapeur risque d'atteindre les parties électriques, de les endommager et de provoquer des courts-circuits.



N'utilisez pas de sprays à proximité de l'appareil ménager lorsque celui-ci est en fonction. N'utilisez pas de produits en spray tant que l'appareil est encore chaud. Les gaz contenus dans les bombes risquent de prendre feu.



Le fabricant décline toute responsabilité en cas de dommages subis par les personnes et les choses, dûs au non respect des prescriptions susmentionnées ou découlant de l'altération même d'une seule partie de l'appareil et de l'utilisation de pièces détachées non originales.



3. RESPECT DE L'ENVIRONNEMENT

3.1 Notre respect de l'environnement



Aux termes des Directives 2002/95/CE, 2002/96/CE, 2003/108/CE, relatives à la réduction de l'utilisation de substances dangereuses dans les appareils électriques et électroniques, ainsi qu'à l'élimination des déchets, le symbole de la poubelle barrée appliqué sur l'appareillage indique que le produit doit être collecté séparément des autres déchets, à la fin de sa vie utile. L'utilisateur devra donc confier l'appareillage destiné à la mise au rebut aux centres de collecte sélective des déchets électriques et électroniques, ou le remettre au revendeur au moment de l'achat d'un appareillage équivalent, à raison d'un contre un. La collecte sélective adéquate pour l'envoi successif de l'appareillage mis au rebut vers le recyclage, le traitement et l'élimination écologiquement compatible, contribue à éviter les effets négatifs possibles sur l'environnement et sur la santé et favorise le recyclage des matériaux qui le composent. L'élimination illégale du produit de la part de l'utilisateur entraîne l'application de sanctions administratives.

L'appareil ne contient pas de substances dont la quantité est jugée dangereuse pour la santé et l'environnement, conformément aux directives européennes en vigueur.

3.2 Votre respect de l'environnement

Pour l'emballage de nos produits, nous utilisons des matériaux non polluants et donc compatibles avec l'environnement et recyclables. Nous vous remercions de collaborer en procédant à une élimination correcte de l'emballage. Informez-vous auprès de votre revendeur ou auprès des organisations locales compétentes pour connaître l'adresse des centres de collecte, recyclage, élimination des déchets.



N'abandonnez pas l'emballage ni des parties de ce dernier et ne les laissez jamais sans surveillance. Ces derniers peuvent représenter un danger d'asphyxie pour les enfants, notamment les sachets en plastique.

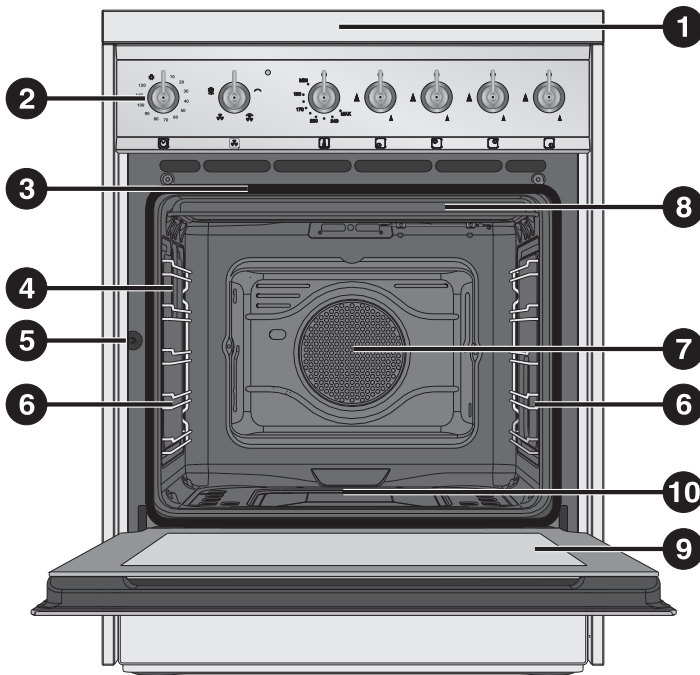
Il est nécessaire également de mettre à la décharge correctement votre ancien appareil.

Important : Remettez l'appareil au centre le plus proche autorisé à collecter les appareils électroménagers obsolètes. Une élimination correcte permet de récupérer intelligemment les matériaux précieux.

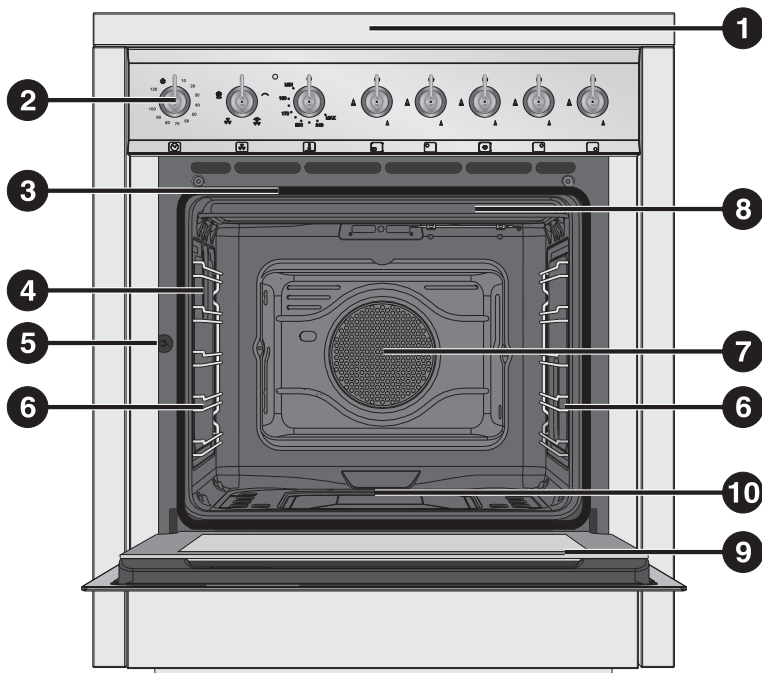
Avant de jeter votre appareil, il est important de démonter les portes et de laisser les plaques dans leur position d'utilisation, pour éviter que les enfants, par jeu, ne puissent s'enfermer à l'intérieur. Par ailleurs, coupez le câble de branchement sur le réseau électrique et enlevez-le avec sa fiche.



4. FAMILIARISEZ-VOUS AVEC VOTRE APPAREIL

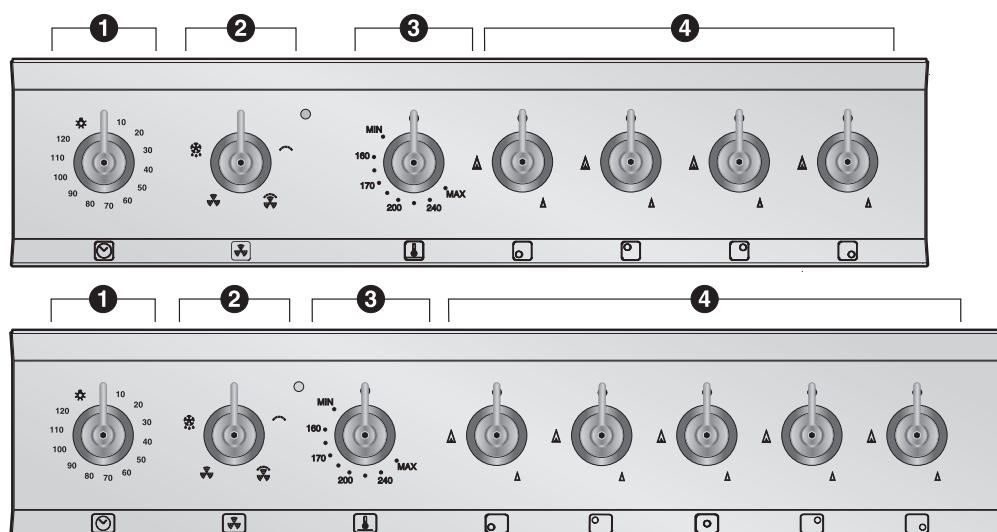


- 1 Plan de cuisson
- 2 Panneau de commandes
- 3 Joint du four
- 4 Lampe du four (double sur certains modèles)
- 5 Capteur porte (sur certains modèles uniquement)
- 6 Châssis de support pour grilles et lèchefrites
- 7 Turbine
- 8 Protection supérieure (sur certains modèles uniquement)
- 9 Porte
- 10 Brûleur inférieur gaz





4.1 Description des commandes du panneau frontal




4.1.1 Manette du thermostat du four à gaz

- 1** Cette manette permet d'allumer le brûleur inférieur à l'intérieur du four. Le choix de la température de cuisson s'effectue en tournant la manette en sens inverse horaire sur la valeur souhaitée, comprise entre MIN. et MAX.

Pour de plus amples informations, voir « 7.7 Utilisation du brûleur inférieur ».



Pour allumer la lampe durant l'utilisation du brûleur inférieur, tournez la manette de la minuterie sur le symbole .

4.1.2 Manette de sélection des fonctions

- 2** Cette manette permet de sélectionner les différentes fonctions du four. Pour de plus amples informations, voir « 8. CUISSONS AU FOUR ».

Durant les fonctions gril et gril ventilé, l'allumage du voyant signale que le four est en phase de réchauffage. Son extinction indique que la température sélectionnée est atteinte.





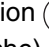

4.1.3 Manette temporisateur minuterie

- 3** Cette manette permet de sélectionner un temporisateur minuterie. Les nombres indiqués correspondent aux minutes. Le réglage est progressif et vous pouvez choisir des positions intermédiaires entre les chiffres indiqués. Au terme du temps sélectionné, on entendra un signal sonore et la cuisson ne sera pas interrompue.



La minuterie n'interrompt pas la cuisson. Elle informe l'utilisateur uniquement lorsque les minutes sélectionnées se sont écoulées.

4.1.4 Manette de commande des brûleurs du plan de cuisson

- 4** Pour allumer la flamme, appuyez sur la manette tout en la tournant en sens inverse horaire jusqu'au symbole de la flamme maximale (). Pour régler l'intensité de la flamme, tournez la manette entre le maximum () et le minimum (). Pour éteindre le brûleur, remettez la manette sur la position . (Le symbole ci-contre indique le brûleur avant gauche).



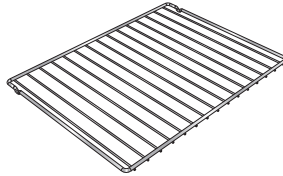


5. ACCESSOIRES DISPONIBLES

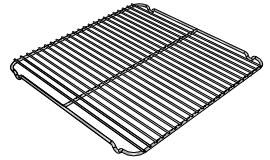


REMARQUE : Certains modèles ne sont pas équipés de ces accessoires.

Grille : utile pour y placer les récipients contenant des aliments en train de cuire.



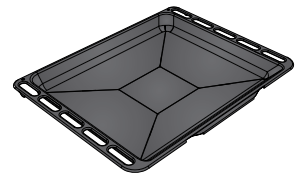
Grille pour lèchefrite : à poser au-dessus d'une lèchefrite pour la cuisson d'aliments qui peuvent goutter.



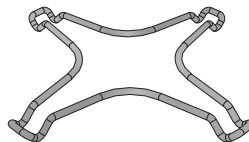
Lèchefrite : elle permet de récupérer des graisses ayant coulé des aliments posés sur la grille supérieure.



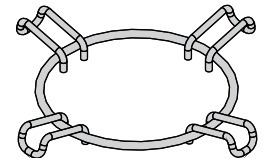
Lèchefrite de four profonde : utile pour la cuisson de tartes, de pizzas et de gâteaux.



Réduction grille : utile si l'on utilise de petits récipients.



Réduction WOK : utile si l'on utilise des récipients « WOK » (poêles chinoises).



Les accessoires du four susceptibles d'entrer au contact des aliments sont fabriqués avec des matériaux conformes aux lois en vigueur.



Accessoires sur demande :

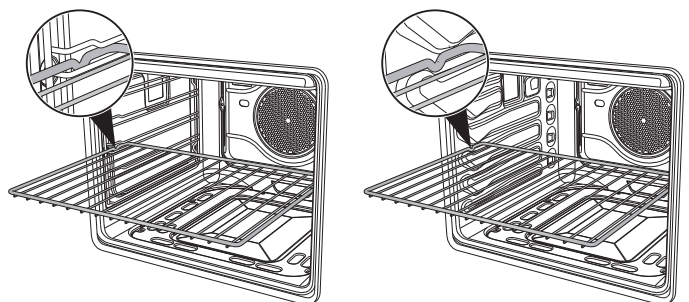
- Demandez les accessoires d'origine fournis ou en option aux Centres d'Assistance Agréés.
- Utilisez uniquement les accessoires d'origine du fabricant.

5.1 Utilisation de la grille ou de la lèchefrite

Les grilles ou les lèchefrites sont munies d'un dispositif de blocage mécanique de sécurité qui en empêche l'extraction accidentelle. Pour une introduction correcte de la grille ou de la lèchefrite, contrôlez que ce dispositif de blocage est tourné vers le bas (d'après la figure ci-contre).

Pour l'extraction, soulevez légèrement la grille ou la lèchefrite par l'avant.

Le dispositif de blocage mécanique (ou le dossierer s'il est présent) doit toujours être tourné vers l'arrière du four.



Introduisez complètement les grilles et les lèchefrites dans le four jusqu'à l'arrêt.



Sur les modèles à glissières, nettoyez les lèchefrites avant la première utilisation. L'opération de nettoyage évite que les éventuels résidus de fabrication ne créent de légères abrasions sur les parois latérales de la cavité lorsqu'on introduit la lèchefrite.



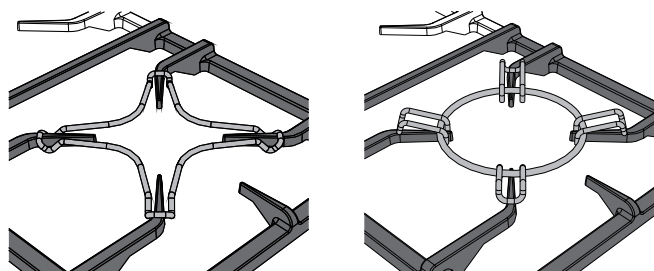
5.2 Utilisation de la grille d'appui

Introduisez la grille d'appui à l'intérieur de la lèchefrite (d'après la figure). On peut ainsi cuire des aliments en recueillant la graisse tout en la séparant des aliments que l'on est en train de cuisiner.



5.3 Utilisation des grilles de réduction

Les grilles de réduction doivent être posées sur les grilles du plan de cuisson d'après les figures ci-contre. Assurez-vous qu'elles sont positionnées de façon stable. La grille WOK ne peut être utilisée qu'avec des récipients spécifiques.





6. UTILISATION DU PLAN DE CUISSON

6.1 Avertissements et conseils généraux



Avant d'allumer les brûleurs du plan, assurez-vous que les couronnes sont bien en place dans leurs logements avec leurs chapeaux.

6.2 Allumage des brûleurs du plan

Toutes les commandes et les contrôles de l'appareil sont réunis sur le panneau frontal. Au niveau de chaque manette est indiqué le brûleur correspondant. L'appareil est doté d'un dispositif d'allumage électronique ; pour l'allumage, il suffit d'enfoncer et de tourner la manette en sens inverse horaire sur le symbole de la flamme maximale, jusqu'à ce que le brûleur s'allume. S'il ne s'allume pas au cours des 15 premières secondes, tournez la manette sur « 0 » et attendez 60 secondes avant d'effectuer un nouvel essai. Après l'allumage, maintenez la manette enfoncée pendant quelques secondes pour permettre au thermocouple de se réchauffer. Le brûleur peut s'éteindre lorsque l'on relâche la manette : cela signifie que le thermocouple n'est pas suffisamment chaud.

Attendez quelques instants et répétez l'opération en maintenant la manette enfoncée plus longuement.



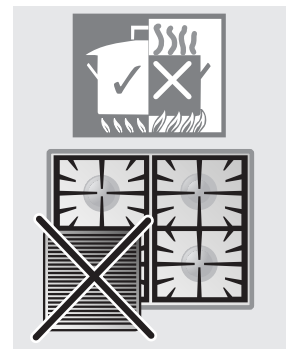
Si les brûleurs s'éteignent accidentellement, un dispositif de sécurité intervient et bloque l'émission de gaz, même si le robinet est ouvert. Dans ce cas, tournez la manette sur « éteint » et attendez 60 secondes avant d'essayer de rallumer le brûleur.

6.3 Conseils pratiques pour l'utilisation des brûleurs du plan de cuisson

Pour assurer un meilleur rendement des brûleurs et une consommation de gaz minimale, il faut utiliser des casseroles munies d'un couvercle et proportionnées au brûleur, de façon à éviter que la flamme ne vienne au contact des parois (voir paragraphe « 6.4 Diamètre des récipients »). Au moment de l'ébullition, réduisez la flamme pour empêcher que le liquide ne déborde. En cas de débordement, éliminez le liquide en excès du plan de cuisson.

Durant la cuisson, tous les récipients ou grils à viande doivent être positionnés à l'intérieur du périmètre du plan de cuisson pour éviter de se brûler ou d'endommager le plan de cuisson. Tous les récipients doivent avoir un fond plat et lisse.

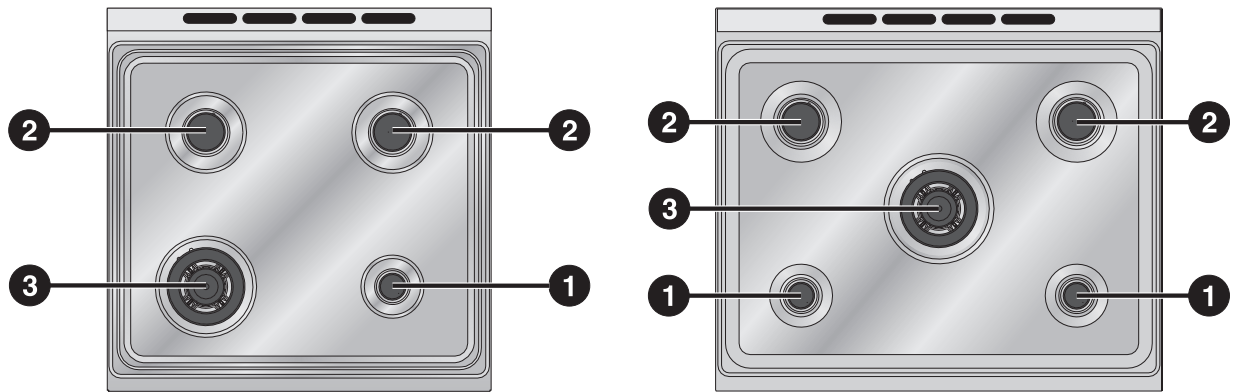
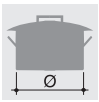
En cas d'extinction accidentelle de la flamme, fermez la manette de commande et essayez de la rallumer après avoir attendu au moins 1 minute.



Faites attention en utilisant des graisses ou des huiles car elles risquent de prendre feu en surchauffant.



6.4 Diamètre des récipients



	Brûleur	Ø min. (cm)	Ø max. (cm)
1	Auxiliaire	12	14
2	Semi-rapide	16	24
3	Ultraparapide	18	26



Tous les récipients ou grils à viande doivent être positionnés à l'intérieur du périmètre du plan de cuisson pour éviter d'endommager l'appareil ou l'éventuel mobilier adjacent.



7. UTILISATION DU FOUR

7.1 Avant d'utiliser l'appareil



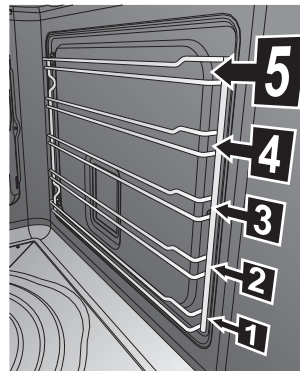
- Enlevez les éventuelles étiquettes (à l'exception de la plaque contenant les données techniques) appliquées sur les plats, les lèchefrites ou dans la chambre de cuisson.
- Éliminez les éventuelles pellicules de protection à l'extérieur et à l'intérieur de l'appareil y compris les accessoires, comme les plats, les lèchefrites, la plaque à pizza ou le couvercle de la sole.
- Avant d'utiliser l'appareil pour la première fois, enlevez tous les accessoires de la chambre de cuisson et lavez-les d'après les indications fournies au chapitre « 9. NETTOYAGE ET ENTRETIEN ».



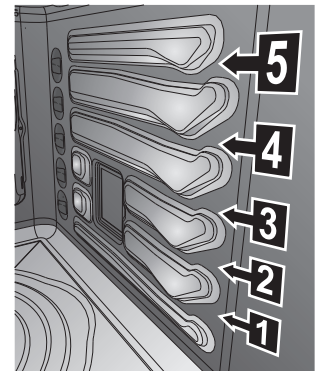
Chauffez l'appareil à vide à la température maximale, afin d'éliminer les éventuels résidus de fabrication qui risquent de transmettre des odeurs désagréables aux aliments.

7.2 Plaques d'enfournement

Le four dispose de 5 plaques permettant de positionner les lèchefrites et les grilles à des hauteurs différentes. Les hauteurs d'enfournement sont considérées de bas en haut (voir figure).



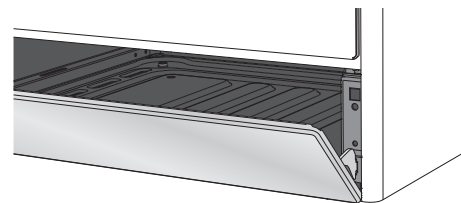
modèles avec châssis



modèles avec glissières

7.3 Compartiment de rangement (sur certains modèles uniquement)

Le compartiment de rangement se trouve en bas de la cuisinière. N'y rangez en aucun cas des matériaux inflammables tels que des chiffons, du papier ou autre, mais uniquement les accessoires métalliques de l'appareil.



N'ouvrez pas le compartiment de rangement lorsque le four est allumé et encore chaud. Les températures à l'intérieur peuvent être très élevées.

7.4 Ventilation de refroidissement

L'appareil est doté d'un système de refroidissement qui se met en marche au démarrage d'une cuisson, à l'exception de l'utilisation du seul brûleur à gaz à démarrage retardé. Le fonctionnement de la turbine crée un flux d'air normal qui s'échappe par l'arrière de l'appareil et peut continuer pendant un court moment même après son extinction.

7.5 Éclairage interne

L'éclairage interne du four entre en fonction en sélectionnant une fonction quelconque, sauf durant l'utilisation du seul brûleur inférieur, exigeant une rotation de la manette de la minuterie sur le symbole





7.6 Avertissements et conseils généraux pour l'utilisation



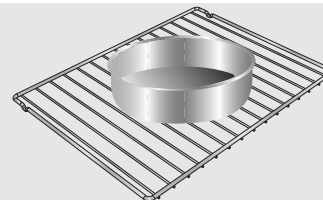
Toutes les cuissons doivent être effectuées avec la porte fermée. Toute fuite de chaleur est dangereuse.



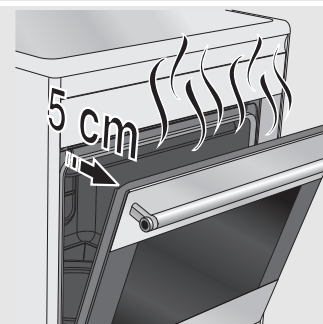
Durant la cuisson, ne couvrez pas la sole du four avec des feuilles d'aluminium et n'y posez pas de casseroles ou de lèchefrites pour éviter d'endommager la couche d'émail. Si vous souhaitez utiliser du papier sulfurisé, placez-le de façon à ce qu'il ne gêne pas la circulation d'air chaud à l'intérieur du four.



Pour une cuisson optimale, on conseille de placer le plat au centre de la grille.



Pour éviter les effets de la vapeur éventuellement contenue dans le four, ouvrez la porte en deux temps : laissez-la entrouverte (environ 5 cm) pendant 4 ou 5 secondes, puis ouvrez-la complètement. Si la préparation exige quelques interventions sur les aliments, laissez la porte ouverte le moins longtemps possible pour éviter que la température à l'intérieur du four ne baisse trop vite et ne pas compromettre le bon déroulement de la cuisson.



En fin de cuisson, pour éviter des formations excessives de condensation sur la vitre interne du four, on conseille de ne pas laisser trop longtemps les aliments chauds à l'intérieur.



Durant la cuisson de gâteaux ou de légumes, une condensation excessive peut se déposer sur la vitre. Pour éviter ce phénomène, ouvrez la porte deux fois environ durant la cuisson en faisant très attention.



Pour éviter les surchauffes dangereuses en utilisant le four, le couvercle (s'il est prévu) de l'appareil doit toujours être soulevé.



Chauffez l'appareil à vide à la température maximale, afin d'éliminer les éventuels résidus de fabrication qui risquent de transmettre des odeurs désagréables aux aliments.



7.7 Utilisation du brûleur inférieur

7.7.1 Allumage électronique à étincelle

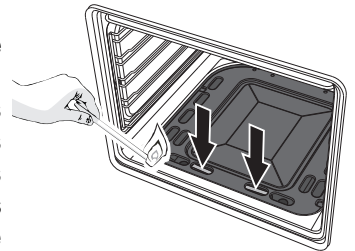
Ouvrez complètement la porte du four puis enfoncez et tournez la manette du thermostat en sens inverse horaire entre les valeurs MIN. et MAX. ; l'allumeur électronique à étincelle s'active automatiquement. Après l'allumage, maintenez la manette enfoncée pendant quelques secondes pour permettre au thermocouple de chauffer. Si au bout de 15 secondes le brûleur ne s'est pas allumé, suspendez les tentatives d'allumage, laissez la porte du four ouverte et n'essayez de le rallumer qu'au bout d'1 minute.



Le brûleur inférieur ne peut pas être allumé lorsque la porte est fermée.

7.7.2 Allumage manuel

En cas de coupure de courant, on peut allumer le four manuellement. Ouvrez complètement la porte du four puis enfoncez et tournez la manette du thermostat en sens inverse horaire entre les valeurs MIN. et MAX. ; allumez une longue allumette et faites passer la flamme à travers les rainures frontales centrales de la sole du four (d'après la figure). Vous pouvez également utiliser un allume-gaz électrique avec un bec. Après l'allumage, maintenez la manette enfoncée pendant quelques secondes pour permettre au thermocouple de chauffer. Si au bout de 15 secondes le brûleur ne s'est pas allumé, suspendez les tentatives d'allumage, laissez la porte du four ouverte et n'essayez de le rallumer qu'au bout d'1 minute.



En cas d'extinction accidentelle du brûleur, tournez la manette sur éteint (0) et attendez 1 minute avant d'essayer de le rallumer.

7.8 Utilisation du gril électrique

Par l'intermédiaire de la manette de sélection des fonctions, sélectionnez la fonction gril ou gril ventilé. Pour de plus amples informations, voir « 8. CUISSONS AU FOUR ».



L'allumage du brûleur à gaz désactivera la résistance du gril électrique. Il est absolument impossible d'utiliser simultanément le brûleur inférieur et le gril électrique.



- La durée des cuissons au gril ne doit pas dépasser 60 minutes.
- Pendant et après l'utilisation du gril, les parties accessibles peuvent être très chaudes ; par conséquent, il est nécessaire d'éloigner les enfants de l'appareil.

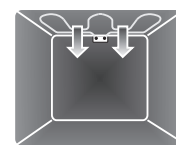


8. CUISSONS AU FOUR

GRIL :



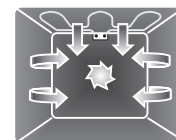
La chaleur émanant de la résistance du gril permet d'obtenir d'excellents résultats de rôtissage surtout avec les viandes de petite/moyenne épaisseur et, combiné au tournebroche (si prévu), il permet un dorage uniforme en fin de cuisson. Idéal pour les saucisses, les côtelettes, le bacon. Cette fonction permet de griller uniformément de grandes quantités d'aliments, en particulier la viande (4ème ou 5ème niveau).



GRIL VENTILE :



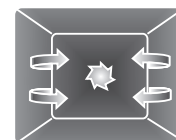
L'air produit par la turbine adoucit la vague de chaleur nette générée par le gril, permettant également de griller de façon optimale des aliments très épais. Idéal pour les gros morceaux de viande (ex. jarret de porc). On conseille d'utiliser le 4ème niveau.



TURBINE :



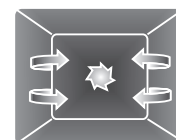
Cette fonction est utile pour activer la ventilation durant l'utilisation du brûleur à gaz inférieur. L'air produit par la turbine aide à uniformiser la chaleur à l'intérieur du four.



DECONGELATION :



La décongélation rapide est favorisée par l'activation de la turbine spécifique qui assure une répartition uniforme de l'air à l'intérieur du four. (On conseille d'utiliser le 1er ou le 2ème niveau).





8.1 Conseils et suggestions pour la cuisson

8.1.1 Conseils généraux

- **On conseille d'enfourner les aliments après avoir préchauffé le four.** Ensuite, enfournez les aliments uniquement lorsque le voyant de cuisson s'éteint.
- En cuisinant sur plusieurs niveaux, on conseille d'utiliser une fonction ventilée pour obtenir une cuisson uniforme.
- En général, il est impossible de réduire les temps de cuisson en augmentant la température (les aliments risquent d'être trop cuits à l'extérieur et pas assez cuits à l'intérieur).
- Durant la cuisson de gâteaux ou de légumes, une condensation excessive peut se déposer sur la vitre. Pour éviter ce phénomène, ouvrez la porte deux fois environ durant la cuisson en faisant très attention.
- Pour un préchauffage rapide, utilisez une fonction ventilée, puis sélectionnez la fonction souhaitée.

8.1.2 Conseils pour la cuisson des viandes

- Les temps de cuisson, surtout pour ce qui concerne la viande, dépendent de l'épaisseur, de la qualité des aliments et des goûts du consommateur.
- On conseille d'utiliser un thermomètre pour viandes durant la cuisson des rôtis ou simplement d'appuyer avec une cuillère sur la viande : il est prêt lorsqu'il est ferme ; dans le cas contraire, poursuivez la cuisson pendant quelques minutes.



8.1.3 Conseils pour la cuisson des gâteaux et biscuits

- Utilisez de préférence des moules à gâteaux foncés en métal, ils permettent une meilleure absorption de la chaleur.
- La température et la durée de cuisson dépendent de la qualité et de la consistance de la pâte.
- Vérifiez si le gâteau est cuit à l'intérieur : à la fin de la cuisson, piquez un cure-dent au sommet du gâteau. Si la pâte ne colle pas au cure-dent, le gâteau est cuit.
- Si le gâteau retombe après son défournement, réduisez la température sélectionnée de 10 °C lors de la cuisson successive, en sélectionnant éventuellement un temps de cuisson plus long.

8.1.4 Conseils pour la décongélation et le levage


- On recommande de positionner les aliments congelés dans un récipient sans couvercle au premier niveau du four.
- Décongelez le produit hors de son emballage.
- Disposez les aliments à décongeler de façon homogène en évitant de les superposer.
- Pour décongeler la viande, on conseille d'utiliser une grille positionnée au deuxième niveau pour y placer les aliments ainsi qu'une lèchefrite au premier niveau. De cette manière, les aliments ne sont pas au contact du liquide de décongélation.
- Couvrez les parties les plus délicates d'une feuille d'aluminium.
- Il est conseillé, pour une pâte bien levée, de positionner un récipient contenant de l'eau sur la sole du four.

8.1.5 Conseils de cuisson au Gril et au Gril ventilé

- Avec la fonction Gril , vous pouvez également griller vos viandes en les enfournant dans le four froid ; on conseille de le préchauffer si vous souhaitez modifier l'effet de cuisson.
- Avec la fonction Gril ventilé , on conseille en revanche de préchauffer le four avant de mettre les viandes à griller.



8.2 Tableau indicatif des cuissons

Mets	Poids	Fonction	Position de la glissière à partir du bas	brûleur inférieur		brûleur inférieur + 			
				Température °C	Temps (minutes)	Température °C	Temps (minutes)		
PATES									
Lasagnes	3 kg	-	4	230 - 240	50 - 60	230 - 240	45 - 50		
Cannelloni	2,5 kg	-	3	220 - 230	25 - 30	220 - 230	25-30		
Pâtes au four	2,5 kg	-	3	220 - 230	25 - 30	220 - 230	25 - 30		
VIANDE									
Poulet rôti	1,2 kg	-	3	200 - 210	80 - 90	200 - 210	75 - 80		
Rôti de dinde	3 kg	-	3	200 - 210	90 - 100	200 - 210	90 - 100		
Carré de porc	1,2 kg	-	3	210 - 220	70 - 75	200 - 210	90 - 100		
Lapin rôti	1,5 kg	-	3	200 - 210	75 - 80	200 - 210	75 - 80		
Agneau	1,5 kg	-	3	200 - 210	90 - 95	200 - 210	90 - 95		
VIANDES A GRILLER									
					1 côté	2 côté	1 côté	2 côté	
Côtes de porc	1 kg	Gril vent.	4	-	15	8	-	15	8
Hamburgers	1 kg	Gril	5	-	11	7	-	11	7
Saucisses	1.5	Gril	5	-	15	5	-	15	5
Côtis	1.5	Gril vent.	5	-	15	5	-	15	5
Brochettes de viande	1.5	Gril	5	-	11	10	-	11	5
POISSON									
Maquereau	8 kg	-	3	180 - 190	25 - 30	180 - 190	25 - 30		
Truite saumonée	1,5 kg	-	3	180 - 190	35 - 40	180 - 190	35 - 40		
Turbot	1 kg	-	3	180 - 190	25 - 30	180 - 190	25 - 30		
POISSON A GRILLER									
Brochettes de poisson	1 kg	Gril	5	-	7	3	-	7	5
PAIN et FOUGASSES									
Pizza	1 kg	-	3	240	12 - 15	240	12 - 15		
Pain	1 kg	-	3	200	20 - 25	200	20 - 25		
Fougasse	1 kg	-	3	200	20 - 25	180	20 - 25		
GATEAUX									
Biscuits sablés	1 kg	-	2	190	18	180	18		
Gâteau paradis	1 kg	-	2	190	50 - 55	180	55 - 60		
Tarte à la confiture	1 kg	-	2	190	35 - 40	180	35 - 40		
Savarin	1,2 kg	-	2	190	15 - 50	180	50-55		



Les temps indiqués dans les tableaux suivants ne comprennent pas les temps de préchauffage et sont indicatifs.



9. NETTOYAGE ET ENTRETIEN



N'utilisez pas de jets de vapeur pour nettoyer l'appareil. La vapeur risque d'atteindre les parties électriques, de les endommager et de provoquer des courts-circuits.



ATTENTION : Pour votre sécurité, avant toute intervention de nettoyage ou d'entretien extraordinaire, il est conseillé d'utiliser des gants de protection.



N'utilisez pas de produits de nettoyage à base de chlore, d'ammoniaque ou d'eau de Javel sur les parties en acier ou traitées en surface avec des finitions métalliques (ex. anodisations, nickelages, chromages).



On conseille d'utiliser les produits de nettoyage distribués par le fabricant.

9.1 Nettoyage de l'acier inox

Pour une bonne conservation de l'acier inox, nettoyez-le régulièrement après chaque utilisation, après l'avoir laissé refroidir.

9.2 Nettoyage ordinaire quotidien

Pour nettoyer et entretenir les surfaces en acier inoxydable, n'utilisez que des produits spécifiques ne contenant pas de substances abrasives ou acides à base de chlore.

Mode d'emploi : versez le produit sur un chiffon humide et passez-le sur la surface, rincez soigneusement et essuyez avec un chiffon doux ou en microfibre.

9.3 Taches d'aliments ou résidus



Évitez absolument d'utiliser des éponges en acier et des racloirs tranchants susceptibles d'endommager les surfaces.

Utilisez les produits normalement préconisés, non abrasifs, en vous servant éventuellement d'ustensiles en bois ou en plastique. Rincez soigneusement et essuyez avec un chiffon doux ou en microfibre.



Évitez de laisser sécher à l'intérieur du four des résidus d'aliments à base de sucre (tels que la confiture). Elles risquent, si elles sèchent trop longtemps, d'abîmer l'émail qui recouvre l'intérieur du four.

9.4 Nettoyage des composants du plan de cuisson

9.4.1 Les grilles

Extrayez les grilles et nettoyez-les avec de l'eau tiède et un détergent non abrasif, en veillant à éliminer toute incrustation. Séchez-les soigneusement et repositionnez-les sur le plan de cuisson.

Le contact continu des grilles avec la flamme peut provoquer dans le temps une altération de l'émail à proximité des zones exposées à la chaleur. Ce phénomène est tout à fait naturel et ne compromet en aucun cas la fonctionnalité de ce composant.

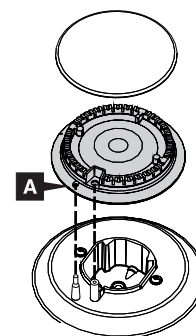


Ne lavez pas ces éléments au lave-vaisselle.



9.4.2 Les chapeaux et les couronnes

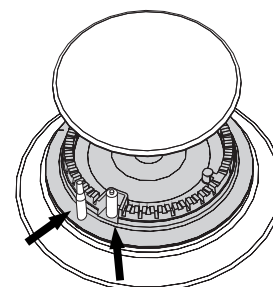
Les chapeaux et les couronnes sont amovibles pour faciliter le nettoyage. Lavez-les avec de l'eau chaude et du détergent non abrasif en veillant à éliminer toute incrustation et attendez qu'ils soient parfaitement secs. Remontez les couronnes en s'assurant qu'elles sont bien en place dans leurs logements avec leurs chapeaux, en veillant à ce que les orifices des couronnes **A** soient bien en face des bougies et des thermocouples.



Ne lavez pas ces éléments au lave-vaisselle.

9.4.3 Les bougies et les thermocouples

Pour bien fonctionner, les bougies d'allumage et les thermocouples doivent toujours être bien propres. Contrôlez-les fréquemment et, si nécessaire, nettoyez-les avec un chiffon humide. Éliminez les résidus secs avec un cure-dent en bois ou une aiguille.

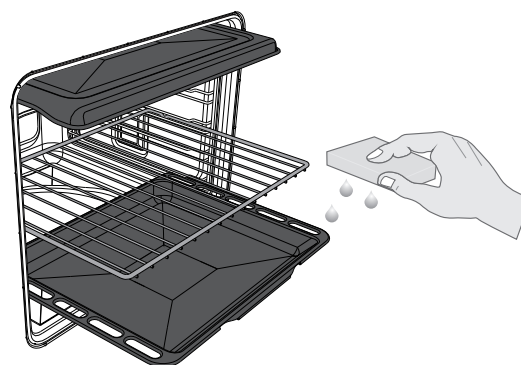


N'utilisez pas de produits de nettoyage à base de chlore, d'ammoniaque ou d'eau de Javel sur les parties en acier ou traitées en surface avec des finitions métalliques (ex. anodisations, nickelages, chromages).

9.5 Nettoyage du four

Pour une bonne conservation du four, il faut le nettoyer régulièrement après l'avoir laissé refroidir.

- Extrayez toutes les parties amovibles.
- Nettoyez les grilles du four avec de l'eau chaude et des détergents non abrasifs, rincez et essuyez.
- Pour faciliter le nettoyage, on peut enlever la porte (voir paragraphe « 10.2 Démontage de la porte »).



Il est conseillé de faire fonctionner le four au maximum pendant environ 15/20 minutes après l'utilisation de produits spécifiques, afin d'éliminer les résidus qui se sont déposés à l'intérieur du four.



À la fin des opérations, séchez minutieusement les parties humides.

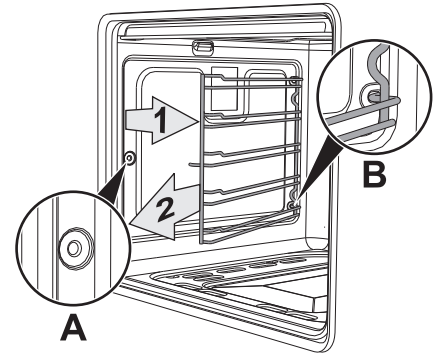


9.5.1 Démontage des supports des glissières (si elles sont prévues)

Le démontage des glissières facilite ultérieurement le nettoyage des parties latérales. Cette opération doit être effectuée chaque fois qu'on utilise le cycle de nettoyage automatique (certains modèles uniquement).

Pour démonter les supports des glissières :

- 1 tirez la structure vers l'intérieur du four pour la dégager de l'encastrement **A**.
- 2 Extrayez-la des logements situés à l'arrière **B**.



Au terme du nettoyage, répétez les opérations qu'on vient de décrire pour repositionner les glissières.

9.5.2 Nettoyage des vitres de la porte

Elles doivent toujours rester bien propres. Utilisez du papier essuie-tout ; en cas de saleté résistante, lavez-les avec une éponge humide et un détergent ordinaire.



N'utilisez pas de détergents abrasifs ou corrosifs pour le nettoyage des éléments en verre de la porte (ex. produits en poudre, détachants et éponges métalliques). Évitez les matériaux rêches, abrasifs, ou les racloirs métalliques tranchants pour nettoyer les portes en verre du four car ils peuvent en rayer la surface.

9.5.3 Nettoyage du joint

Pour maintenir le joint en parfait état de propreté, utilisez une éponge non abrasive et de l'eau tiède. Le joint doit être souple et élastique (à l'exception des modèles à pyrolyse).

Sur les modèles à pyrolyse, le joint pourrait s'écraser avec le temps et perdre sa forme initiale. Pour lui redonner sa forme, pincez le joint sur tout le périmètre ; cette opération est également utile pour éliminer la saleté qui s'y est déposée.



10. ENTRETIEN EXTRAORDINAIRE

Périodiquement, le four nécessite de petites interventions d'entretien ou de remplacement des pièces sujettes à usure, telles que les joints, les ampoules, etc. Les instructions spécifiques de chaque intervention de ce type sont décrites ci-après.



Débranchez l'appareil avant toute intervention exigeant l'accès à des pièces sous tension.



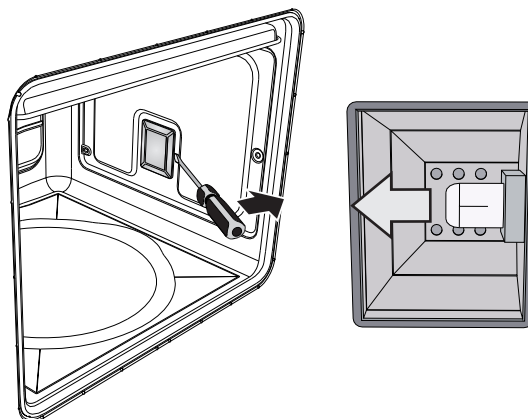
ATTENTION : Pour votre sécurité, avant toute intervention de nettoyage ou d'entretien extraordinaire, il est conseillé d'utiliser des gants de protection.

10.1 Remplacement de la lampe d'éclairage

S'il faut remplacer une lampe usée ou grillée, démontez les supports des glissières, voir « 9.5.1 Démontage des supports des glissières (si elles sont prévues) ».

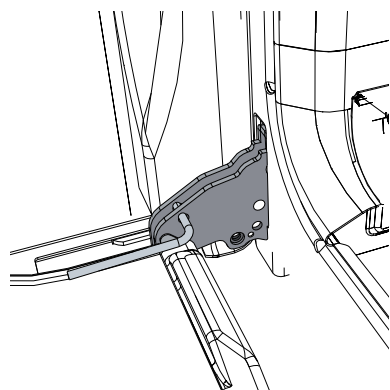
Ensuite, enlevez le couvercle de la lampe avec un outil (par ex. un tournevis).

Enlevez la lampe en la dévissant (pour les lampes à filament) ou en l'extrayant (pour les lampes halogènes) dans le sens indiqué. Remplacez la lampe par une lampe identique (25W pour les lampes à filament ou 40W pour les lampes halogènes).

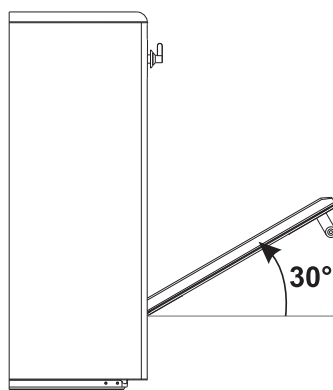


Ne touchez pas les lampes de type halogène directement avec les doigts, mais munissez-vous d'une protection isolante.

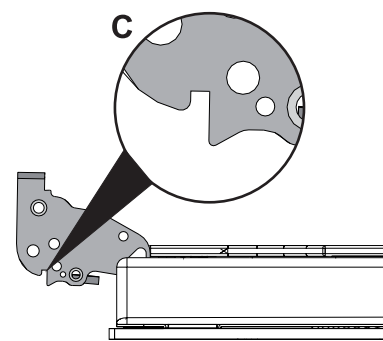
10.2 Démontage de la porte



Ouvrez complètement la porte. Introduisez un pivot dans le trou de la charnière. Répétez l'opération pour les deux charnières.



Saisissez la porte des deux côtés avec les deux mains, soulevez-la vers le haut en formant un angle d'environ 30° et extrayez-la.



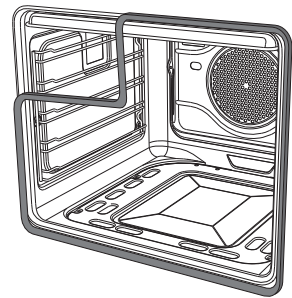
Pour remonter la porte, introduisez les charnières dans les fentes prévues à cet effet sur le four en s'assurant que les rainures C sont complètement posées contre la base des fentes. Abaissez la porte puis, après l'avoir positionnée, sortez les pivots des trous des charnières.



10.3 Démontage du joint (à l'exception des modèles à pyrolyse)

Pour pouvoir nettoyer soigneusement le four, enlevez le joint de la porte.

Des crochets situés aux quatre coins la fixent au bord du four. Tirez les bords du joint vers l'extérieur pour détacher les crochets. Le joint doit être remplacé lorsqu'il perd son élasticité et qu'il durcit.



10.4 Démontage des vitres internes

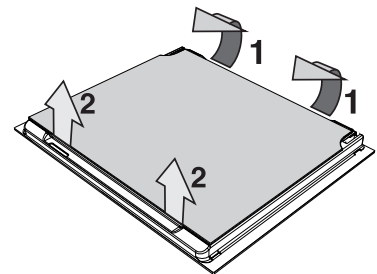
Elles doivent toujours rester bien propres. Pour faciliter les opérations de nettoyage, on peut démonter la porte (voir « 10.2 Démontage de la porte ») et la placer sur un chiffon, ou bien l'ouvrir et bloquer les charnières pour l'extraction des vitres. Les vitres qui composent la porte peuvent être entièrement démontées en suivant les instructions ci-après.



Attention : avant d'extraire les vitres, vérifiez si au moins une des charnières de la porte est bloquée en position ouverte d'après le chapitre « 10.2 Démontage de la porte ». Cette opération pourrait être nécessaire même pendant l'extraction des vitres si la porte se débloquait accidentellement.

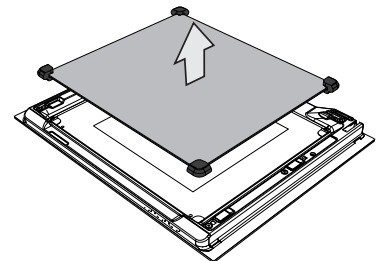
Démontage de la vitre interne :

- Démontez la vitre interne en la tirant délicatement par l'arrière vers le haut, en suivant le mouvement indiqué par les flèches (1).
- Ensuite, tirez la vitre par l'avant vers le haut (2).
- De cette manière, on dégage de leurs logements les 4 pivots fixés à la vitre sur la porte du four.



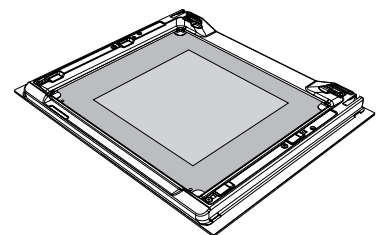
Démontage des vitres intermédiaires :

- Les modèles à pyrolyse sont équipés de deux vitres intermédiaires accouplées au moyen de 4 blocs. Démontez les vitres intermédiaires en les soulevant vers le haut.
- Les autres modèles peuvent être munis d'une vitre intermédiaire ; le cas échéant, démontez-la en la soulevant vers le haut.



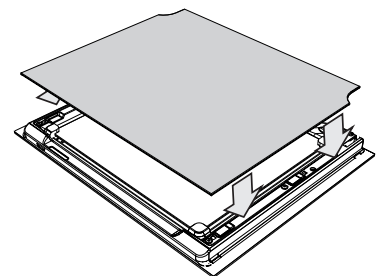
Nettoyage :

- Vous pouvez maintenant nettoyer la vitre externe et les vitres démontées. Utilisez du papier absorbant de cuisine. En cas de crasse persistante, lavez avec une éponge humide et du détergent neutre.



Remise en place des vitres :

- Remettez les vitres en place en suivant les opérations de démontage en sens inverse.
- Repositionnez la vitre interne en veillant à centrer et à encasturer dans leurs logements les 4 pivots fixés à la vitre sur la porte du four, par une légère pression.





11. MONTAGE

11.1 Montage dans les meubles de la cuisine



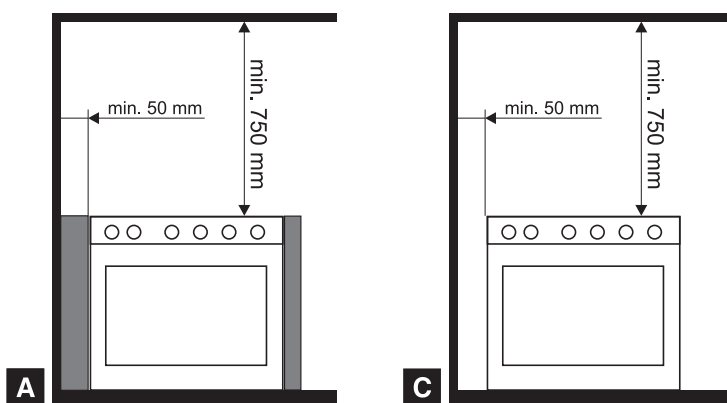
Les placages, les colles ou les revêtements en plastique des meubles adjacents doivent être thermorésistants (minimum 90° C). Ils risquent de se déformer dans le temps s'ils ne sont pas suffisamment thermorésistants.



L'appareil doit être installé par un technicien qualifié et dans le respect des normes en vigueur. Suivant le type d'installation, cet appareil appartient à la classe 2-sous-classe 1 (Fig. A - Fig. B) ou à la classe 1 (Fig. C).

Il peut être installé contre des parois ; l'une d'entre elles doit dépasser en hauteur le plan de travail à une distance minimale de 50 mm du côté de l'appareil, comme l'illustrent les figures A et B des classes d'installation.

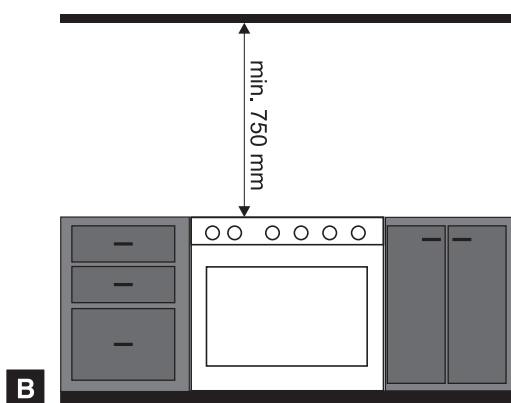
Assurez-vous qu'entre les feux du plan de cuisson et une éventuelle étagère située au-dessus à la verticale il existe une distance minimale de 750 mm. Si l'on installe une hotte au-dessus du plan de cuisson, consultez le manuel d'instructions de cette dernière pour respecter la distance.



A Appareil encastré
(Classe 2 sous-classe 1)

B Appareil encastré
(Classe 2 sous-classe 1)

C Appareil pour installation
libre (Classe 1)





11.2 Ventilation des locaux et évacuation de la combustion

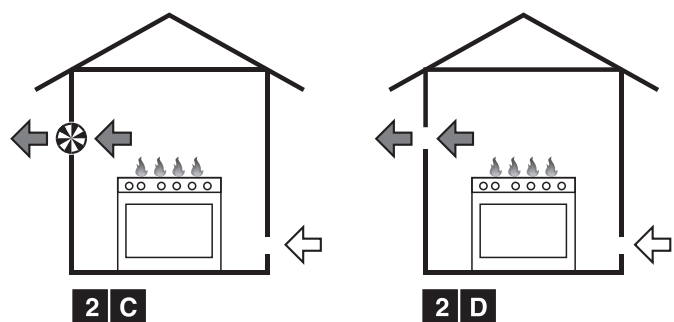
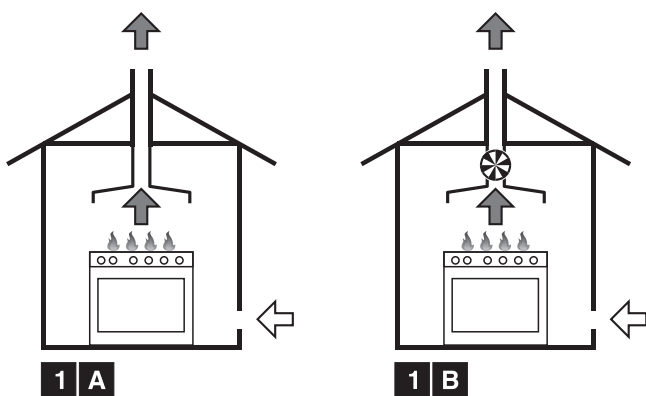


L'appareil ne peut être installé que dans des pièces aérées en permanence, conformément aux normes en vigueur. La pièce où l'appareil est installé doit assurer la présence d'une quantité d'air suffisante pour la combustion régulière du gaz et le renouvellement de l'air de la pièce. Les prises d'air, protégées par des grilles, doivent être dimensionnées de façon appropriée (aux normes en vigueur) et placées de façon à ne pas être obstruées, même partiellement.

Le local devra être constamment aéré pour éliminer la chaleur et l'humidité produites par les cuissons : en particulier, après un usage prolongé, on recommande d'ouvrir une fenêtre ou d'augmenter la vitesse des éventuels ventilateurs.



L'évacuation des produits de la combustion doit être assurée par une hotte reliée à une cheminée à tirage naturel au fonctionnement sûr ou bien par une aspiration forcée. Un système d'aspiration efficace doit être minutieusement conçu par un spécialiste habilité, en respectant les positions et les distances indiquées par les normes. À la fin de l'intervention, l'installateur devra délivrer un certificat de conformité.



1 Évacuation par l'intermédiaire d'une hotte.

2 Évacuation en l'absence d'une hotte.

A Dans une cheminée individuelle à tirage naturel.

B Dans une cheminée individuelle avec un électroventilateur.

C Directement dans l'atmosphère avec un électroventilateur mural ou sur une vitre.

D Directement dans l'atmosphère externe à travers le mur.

Air

Produits de la combustion

Electroventilateur



11.3 Raccordement du gaz



Une fois l'installation terminée, vérifiez la présence d'éventuelles fuites avec un solution savonneuse, mais jamais avec une flamme.



Le couple de serrage entre les raccords intégrant le joint doit être compris entre 10-15 Nm.



Après chaque intervention sur l'appareil, vérifiez que les connexions du gaz sont correctement serrées.



Si l'appareil fonctionne au gaz liquide, utilisez un régulateur de pression conforme à la norme en vigueur et réalisez le raccordement à la bouteille dans le respect des prescriptions établies par la norme en vigueur.

Assurez-vous que la pression d'alimentation respecte les valeurs indiquées dans le tableau « 12.5 Tableaux des caractéristiques des brûleurs et injecteurs ».



11.3.1 Raccordement avec un tuyau en caoutchouc



ATTENTION : Les instructions suivantes sont exclusivement valables pour les installations appartenant à la Classe 1. Voir fig. C au chapitre « 11.1 Montage dans les meubles de la cuisine ».



Le raccordement avec un tuyau en caoutchouc conforme à la norme en vigueur peut être réalisé seulement s'il est possible d'inspecter le tuyau sur toute sa longueur.

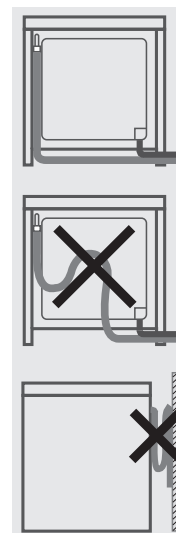


Le diamètre interne du tuyau doit être de 8 mm pour le GAZ LIQUIDE et de 13 mm pour le METHANE et le GAZ DE VILLE.

La mise en œuvre avec un tuyau en caoutchouc devra être réalisée de manière à ce que la longueur de la conduite ne dépasse pas 1,5 mètres de longueur ; assurez-vous que le tuyau ne soit pas au contact des parties mobiles et qu'il ne soit pas écrasé.

Vérifiez que toutes les conditions suivantes sont respectées :

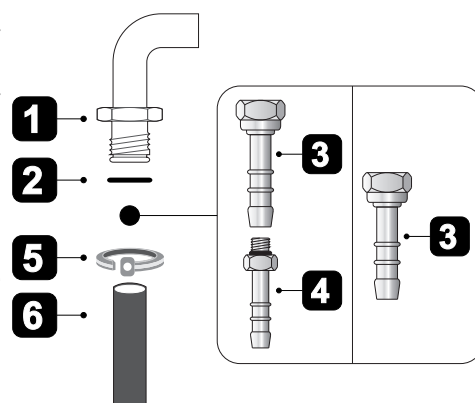
- que le tuyau soit fixé à son embout avec des colliers de serrage ;
- que le tuyau ne soit jamais au contact des murs chauds, tout le long de son parcours (max. 50 °C) ;
- que le tuyau ne soit sujet à aucun effort de traction ou tension et ne présente de virages serrés ni d'étranglements ;
- que le tuyau ne soit pas au contact de corps tranchants ou d'angles vifs ;
- si le tuyau n'est pas parfaitement étanche et s'il est la cause d'une fuite de gaz dans l'environnement, **n'essayez pas de le réparer** ; remplacez-le par un tuyau neuf.
- Vérifiez que les termes d'expiration du tuyau, imprimés directement sur celui-ci, ne soient pas dépassés.





Effectuez le raccordement au réseau de distribution du gaz à l'aide d'un tuyau en caoutchouc conforme aux caractéristiques visées par la norme en vigueur (vérifiez que le sigle de la norme est bien imprimé sur le tuyau).

Vissez soigneusement l'embout **3** au raccord du gaz **1** (filet ½ pouce ISO 228-1) de l'appareil en interposant le joint **2**. En fonction du diamètre du tuyau de gaz utilisé, il est possible de visser également l'embout **4** sur l'embout **3**. Après avoir serré le(s) embout(s), calez le tuyau de gaz **6** sur l'embout et fixez-le avec le collier **5** conforme à la norme en vigueur.



11.3.2 Raccordement avec un tuyau flexible en acier



ATTENTION : Les instructions suivantes sont valables pour tous les types d'installations. Voir fig. A, B, C au chapitre « 11.1 Montage dans les meubles de la cuisine ».

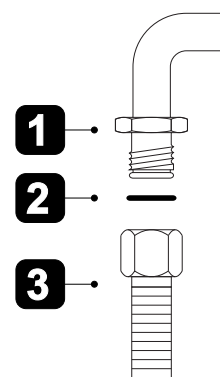


N'utilisez que de tuyaux flexibles en acier à paroi continue conformes à la norme en vigueur d'une extension maximale de 2 mètres.

Ce type de branchement peut être réalisé sur des appareils encastrés ou à pose libre.

Effectuez le raccordement au réseau de distribution du gaz en utilisant un tuyau flexible en acier à paroi continue conforme aux caractéristiques visées par la norme en vigueur.

Vissez soigneusement le raccord **3** au raccord du gaz **1** (filet ½ pouce ISO 228-1) de l'appareil en interposant le joint **2**.



11.3.3 Raccordement avec un tuyau flexible en acier à raccord conique (s'il est prévu)



ATTENTION : Les instructions suivantes sont valables pour tous les types d'installations. Voir fig. A, B, C au chapitre « 11.1 Montage dans les meubles de la cuisine ».

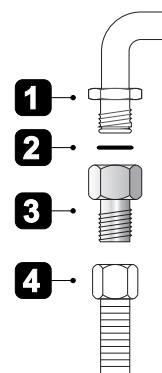


N'utilisez que de tuyaux flexibles en acier à paroi continue conformes à la norme en vigueur d'une extension maximale de 2 mètres.

Ce type de branchement peut être réalisé sur des appareils encastrés ou à pose libre.

Effectuez le raccordement au réseau de distribution du gaz en utilisant un tuyau flexible en acier à paroi continue conforme aux caractéristiques visées par la norme en vigueur.

Vissez soigneusement le raccord **3** au raccord du gaz **1** (filet ½ pouce ISO 228-1) de l'appareil en interposant le joint **2**. Appliquez une pâte d'étanchéité sur le filet du raccord du tuyau de gaz **3**, puis vissez le tuyau flexible en acier **4** au raccord **3**.





11.4 Branchement électrique



Assurez-vous que le voltage et le dimensionnement de la ligne d'alimentation correspondent aux caractéristiques indiquées sur la plaque située sur l'appareil. Cette plaque ne doit jamais être enlevée. Une copie de la plaque figure dans les instructions.



Le branchement électrique de l'appareil doit être réalisé par un technicien qualifié.



Avant toute intervention, débranchez l'appareil.



La mise à la terre est obligatoire selon les modalités prévues par les normes de sécurité de l'installation électrique.



En cas de branchement sur le réseau électrique par l'intermédiaire d'une prise et d'une fiche, celles-ci devront être du même type et devront être raccordées au câble d'alimentation conformément aux normes en vigueur. La prise devra être accessible pour permettre le branchement d'un appareil encastré. **NE DEBRANCHEZ JAMAIS LA FICHE EN LA TIRANT PAR LE CABLE.**



En cas de remplacement : le fil de mise à la terre doit avoir une longueur supérieure à celle des fils de conduction du courant, de manière à ce qu'en cas de retrait brutal du câble d'alimentation de la prise, celui-ci se débranche en dernier lieu.



Évitez d'utiliser des réducteurs, des adaptateurs ou des shunts car ils pourraient provoquer des surchauffes et des brûlures.



Si vous utilisez un branchement fixe, il est nécessaire de préparer, sur la ligne d'alimentation de l'appareil, un dispositif d'interruption omnipolaire avec une distance d'ouverture des contacts égale ou supérieure à **3 mm**, situé dans une position facilement accessible et à proximité de l'appareil.



Le fabricant décline toute responsabilité touchant les dommages subis par personnes et choses, découlant du non respect des prescriptions ci-dessus ou dérivant de l'altération même d'une seule pièce de l'appareil.

TYPE D'APPAREIL (CM)	TYPES DE RACCORDEMENTS POSSIBLES	TYPE DE CABLE (s'il n'est pas présent)
60	220 - 240 V 1N~ 	tripolaire 3 x 1,5 mm² H05V2V2-F côté de l'appareil



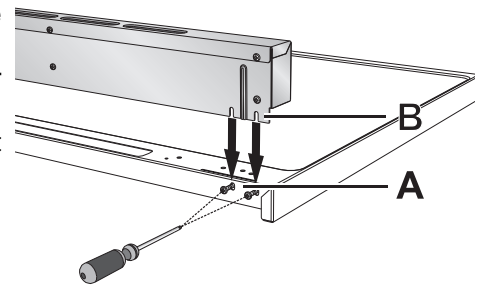
- Utilisez des câbles résistant à une température d'au moins 90° C de type H05V2V2-F.
- Les valeurs indiquées se réfèrent à la section du conducteur interne.
- Le couple de serrage des vis des conducteurs d'alimentation du bornier doit être égal à 1,5 - 2 Nm.
- Les câbles d'alimentation susmentionnés sont dimensionnés en tenant compte du facteur de simultanéité (conformément à la norme EN 60335-2-6).



11.5 Positionnement du dossieret (sur certains modèles uniquement)

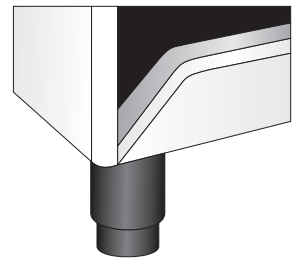
Le dossieret doit toujours être positionné et correctement fixé sur l'appareil.

- 1 Desserrez les 4 vis (**A**) situées à l'arrière du plan (2 par côté).
- 2 Positionnez le dossieret au-dessus du plan en faisant correspondre les rainures du dossieret (**B**) et les vis (**A**).
- 3 Fixez le dossieret sur le plateau en serrant les vis (**A**).



11.6 Positionnement et nivellement de l'appareil

Après avoir procédé au branchement électrique et/ou au raccordement du gaz, mettez l'appareil à niveau sur le sol en agissant sur les quatre pieds réglables. Pour une bonne stabilité, il est indispensable que l'appareil soit correctement nivelé au sol.





12. ADAPTATION AUX DIFFERENTS TYPES DE GAZ



DEBRANCHEZ L'APPAREIL AVANT TOUTE INTERVENTION.

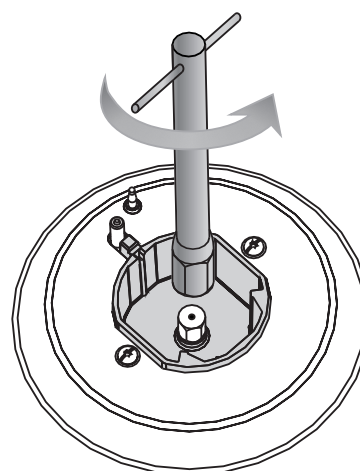
Appareil réglé pour le gaz : **METHANE G20 (2H) pression 20 mbar** (voir étiquette sur le produit)

En cas d'utilisation d'autres types de gaz, il faut remplacer les injecteurs des brûleurs, puis régler la flamme minimum sur les robinets du gaz.

Pour remplacer les injecteurs, suivez les instructions décrites aux paragraphes suivants.

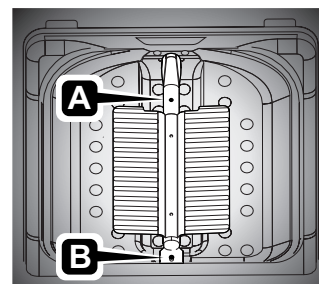
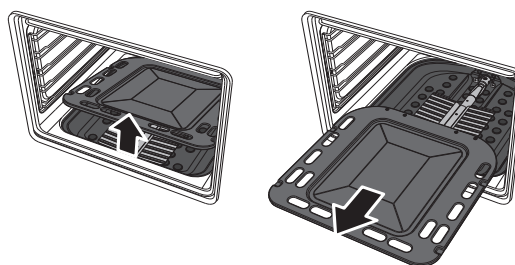
12.1 Remplacement des injecteurs du plan de cuisson

- 1 Enlevez les grilles, tous les chapeaux et toutes les couronnes pour accéder aux coupelles des brûleurs.
- 2 Avec une clé à tube de 7 mm dévissez les injecteurs.
- 3 Remplacez les injecteurs des brûleurs en fonction du gaz à utiliser (voir 12.5 Tableaux des caractéristiques des brûleurs et injecteurs).
- 4 Remettez bien en place les brûleurs dans leurs logements.



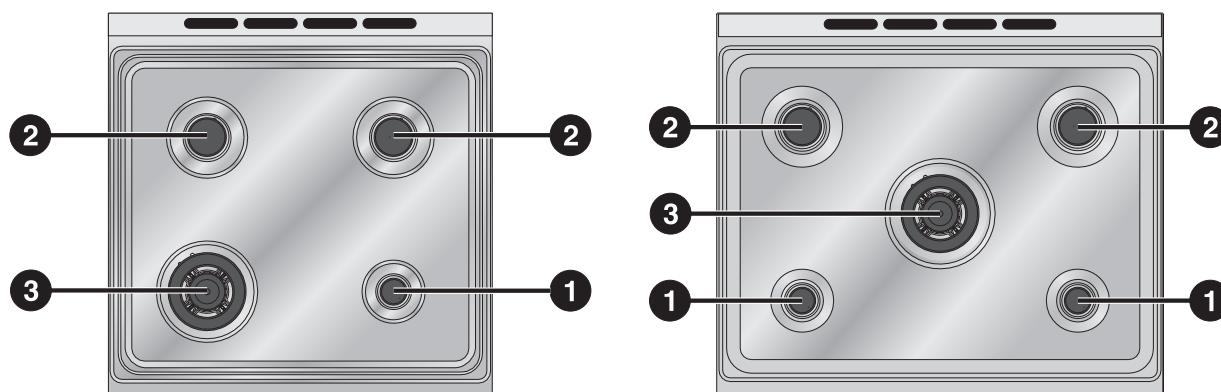
12.2 Remplacement de l'injecteur du brûleur inférieur

- 1 Sortez du four tout autre accessoire éventuel (comme les lèche-frites, les grilles, etc.).
- 2 Soulevez la sole du four et extrayez-la vers l'extérieur, d'après la figure.
- 3 Dévissez complètement les vis **A** et **B** de fixation.
- 4 Eloignez le bloc qui unit le thermocouple et la bougie d'allumage fixé par la vis **A**.
- 5 Extrayez le brûleur vers l'extérieur jusqu'à ce que l'injecteur soit accessible.
- 6 Avec une clé à tube de 7 mm, remplacez l'injecteur, en installant celui qui correspond au type de gaz à utiliser (voir 12.5 Tableaux des caractéristiques des brûleurs et injecteurs).





12.3 Disposition des brûleurs



Brûleur	
1	Auxiliaire
2	Semi-rapide
3	Ultrarapide

12.4 Opérations finales

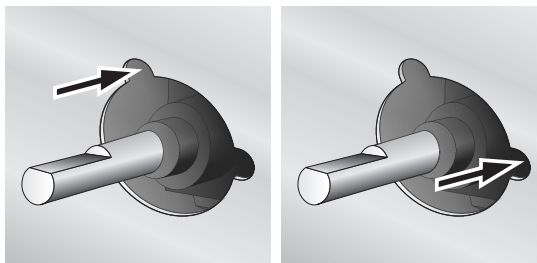
Après avoir remplacé les injecteurs, repositionnez les couronnes, les chapeaux des brûleurs et les grilles.



Après avoir effectué le réglage avec un gaz différent du gaz pour lequel l'appareil a été réglé à l'usine, remplacez l'étiquette de réglage du gaz appliquée à l'appareil par celle qui correspond au nouveau gaz employé. Celle-ci se trouve à l'intérieur de l'enveloppe contenant les injecteurs (si elle est prévue).

12.4.1 Réglage du minimum des brûleurs du plan de cuisson pour le méthane ou le gaz de ville

Allumez le brûleur et mettez-le en position minimum. Extrayez la manette du robinet de gaz et agissez sur la vis de réglage située à côté de la tige du robinet (selon les modèles), jusqu'à obtenir une flamme minimale régulière. Remontez la manette et vérifiez la stabilité de la flamme du brûleur (en tournant la manette rapidement du maximum au minimum, la flamme ne doit pas s'éteindre). Répétez cette opération pour tous les robinets.



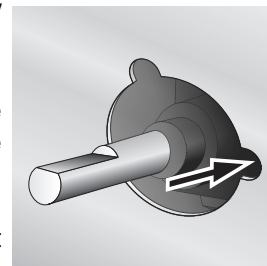
12.4.2 Réglage du minimum des brûleurs du plan de cuisson pour le gaz liquide

Pour régler au minimum avec du gaz liquide, il faut serrer complètement la vis logée à côté de la tige du robinet en sens horaire.



12.4.3 Réglage du minimum du brûleur du four à gaz

- 1 Allumez le brûleur du four et maintenez-le allumé au maximum pendant 10/15 minutes.
- 2 Ensuite, tournez la manette au niveau de la température minimale.
- 3 Extrayez la manette du robinet de gaz et agissez sur la vis de réglage située à côté de la tige du robinet (selon les modèles), jusqu'à obtenir une flamme minimale régulière.
- 4 Remontez la manette et vérifiez la stabilité de la flamme du brûleur (en tournant la manette rapidement du maximum au minimum, la flamme ne doit pas s'éteindre). N'effectuez cette opération que lorsque la porte est fermée.
- 5 (Uniquement pour un réglage différent du gaz liquide) Ouvrez et fermez la porte : si la flamme s'éteint, augmentez le minimum.



Si le four utilise du gaz liquide, vissez à fond la vis de réglage. Si l'on utilise du gaz de ville ou du méthane, il suffit de dévisser la vis de réglage de quelques tours.

12.5 Tableaux des caractéristiques des brûleurs et injecteurs

Brûleur	Portée thermique nominale (kW)	GAS LIQUIDE – G30/G31 28/37 mbars			
		Diamètre injecteur (1/100 mm)	Portée réduite (W)	Portée (g/h G30)	Portée (g/h G31)
Auxiliaire	1.05	50	400	76	75
Semi-rapide	1.8	65	500	131	129
Ultrapapide	3.9	100	1600	283	278
Four	2.6	76	900	189	186

Brûleur	Portée thermique nominale (kW)	GAS METHANE – G20/25 20/25 mbars		
		Diamètre injecteur (1/100 mm)	Pré-chambre (imprimée sur l'injecteur)	Portée réduite (W)
Auxiliaire	1.05	72	(X)	400
Semi-rapide	1.8	97	(Z)	500
Ultrapapide	3.9	135	(K)	1600
Four	2.6	120	-	900