

INSTRUCTION MANUAL
KETTLE

EN

MANUEL D'UTILISATION
BOULLOIRE

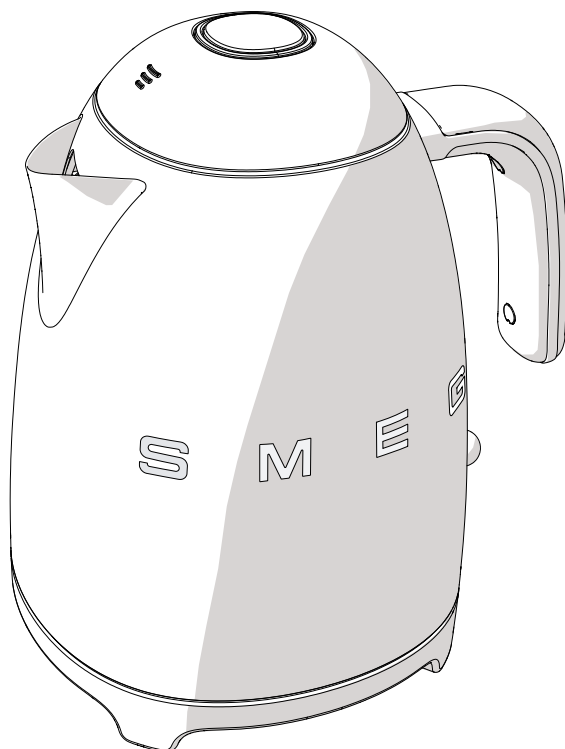
FR

MANUAL DE USO
HERVIDOR

ES



Cher client,
Merci beaucoup d'avoir acheté la bouilloire de style Smeg 50's.
En choisissant Smeg, vous avez sélectionné un appareil qui combine le style iconique à la conception technique et à l'attention aux détails.
Cet appareil se coordonne parfaitement aux autres produits Smeg, ou également utilisé seul, contribue à donner une touche de style à votre cuisine.
Nous espérons que vous aimerez utiliser votre nouvel appareil !
Pour obtenir plus de renseignements, veuillez visiter le site www.smegusa.com.



Modèle KLF01
Bouilloire

Sommaire

1	Instructions	25
1.1	Introduction	25
1.2	Ce manuel d'utilisation	25
1.3	Utilisation prévue	25
1.4	Responsabilité du fabricant	26
1.5	Plaque d'identification	26
1.6	Élimination	26
2	Description	27
2.1	Description du produit	27
2.2	Description des pièces	28
3	Usage	30
3.1	Avant la première utilisation	31
3.2	Fonctionnement	31
4	Nettoyage et entretien	34
4.1	Instructions	34
4.2	Entretien	34
4.3	Nettoyer les surfaces	34
4.4	Nettoyage quotidien ordinaire	34
4.5	Nettoyage du filtre	35
4.6	Détartrage	36
4.7	Que faire si...	37

FR

Consignes de sécurité importantes

AVERTISSEMENT : Si les consignes contenues dans ce manuel ne sont pas suivies à la lettre, une explosion ou un feu peuvent en résulter, entraînant des dommages matériels, des blessures ou un décès.



LIRE ET CONSERVER CES CONSIGNES - Votre sécurité et celle des autres sont très importantes.

Nous avons fourni de nombreuses consignes de sécurité importantes à travers ce manuel et sur l'appareil.

Lire toutes les consignes avant d'utiliser l'appareil et toujours obéir aux messages de sécurité.



Consignes de sécurité importantes



RECONNAÎTRE L'INFORMATION SUR LA SÉCURITÉ

Ceci est un symbole d'alerte de sécurité. Ce symbole vous alerte des dangers potentiels qui peuvent résulter en des blessures ou entraîner la mort.

COMPRENDRE LES MOTS INDICATEURS

Un mot indicateur – DANGER, AVERTISSEMENT, ou PRÉCAUTION – est utilisé avec le symbole d'alerte de sécurité. DANGER indique les dangers les plus sérieux. Il signifie que vous pourriez être tué ou gravement blessé si vous ne suivez pas immédiatement les consignes. AVERTISSEMENT signifie que vous pourriez être tué ou gravement blessé si les consignes ne sont pas suivies. PRÉCAUTION indique une situation potentiellement dangereuse qui pourrait causer des blessures mineures ou majeures si elle n'est pas évitée.

AVERTISSEMENT



- Cet appareil est destiné à être utilisé dans le milieu domestique.
- Utiliser seulement cet appareil pour sa fonction prévue. Le fabricant ne peut être tenu responsable de dommages causés par une mauvaise utilisation de cet appareil.
- Cet appareil est conforme aux règles de sécurité en vigueur. Une mauvaise utilisation de cet appareil peut entraîner des blessures corporelles et des dommages matériels.
- Lire attentivement toutes les instructions avant d'installer ou utiliser l'appareil pour la première fois.
- Conserver ces consignes dans un endroit sécuritaire et les transmettre à tout futur utilisateur.

Les messages de sécurité vous informeront des dangers potentiels, de comment éviter les risques de blessures et de ce qui peut se produire si les consignes ne sont pas suivies.

IMPORTANT : Respecter toutes les lois et ordonnances en vigueur.

AVERTISSEMENT : Pour votre sécurité, les instructions contenues dans ce manuel doivent être suivies pour réduire le risque d'incendie ou d'explosion, et empêcher les dommages causés au bien, les blessures ou un décès.

Ne pas entreposer ou utiliser de l'essence ou d'autres vapeurs inflammables à proximité de cet appareil ou d'autres appareils



À NOTER : Cet appareil n'est pas conçu pour l'installation dans des maisons fabriquées (mobiles) ou dans des véhicules récréatifs (VR).

NE PAS installer cet appareil à l'extérieur.

Consignes de sécurité importantes



AVERTISSEMENT



Pour réduire les risques d'incendie, de chocs électriques, de blessures personnelles ou de dommages en utilisant l'appareil, quelques précautions de bases doivent être suivies, incluant :

Suivre toutes les consignes de sécurité pour utiliser l'appareil en toute sécurité.

- Lire attentivement ce manuel de l'utilisateur avant d'utiliser l'appareil.
- Pour se protéger d'une décharge électrique, ne pas immerger l'appareil, le cordon d'alimentation ou le bouchon dans l'eau ou dans aucun autre liquide.
- Ne pas utiliser l'appareil si le cordon d'alimentation ou le bouchon est endommagé ou si l'appareil fonctionne mal, ou si l'appareil est tombé ou est endommagé. Retourner l'appareil au service autorisée le plus proche pour l'examen, la réparation ou l'ajustement.
- Si le câble d'alimentation est endommagé, il doit être remplacé par le fabricant, son agent de service ou les personnes qualifiées pour éviter tout risque de danger.
- Ne pas laisser le cordon pendre sur le rebord de la table ou du comptoir, ou toucher des surfaces chaudes.
- Protéger le cordon d'alimentation de la chaleur et de l'huile.
- Ne pas tirer sur le cordon pour le débrancher de la prise d'alimentation.
- Ne pas placer l'appareil au-dessus ou près des brûleurs d'un réchaud ou des boucles électriques, dans un four ou près d'autres sources de chaleur.
- Éteindre l'appareil immédiatement après l'avoir utilisé.
- Débrancher l'appareil de la prise d'alimentation dès que vous avez terminé de l'utiliser et avant de le nettoyer.
- En cas de défaillances, les réparations devraient être exécutées seulement par un ingénieur qualifié.
- Ne jamais essayer d'éteindre un feu ou une flamme avec l'eau : éteindre l'appareil, retirer le fil de la prise de courant et étouffer les flammes avec une couverture d'extinction ou tout autre moyen approprié.
- Ne pas modifier l'appareil.
- Garder l'appareil hors de la portée des enfants.
- Ne pas utiliser l'appareil à l'extérieur.
- Ne pas utiliser l'appareil à des fins autre que celles pour lesquelles il a été conçu.
- Pour réduire le risque d'incendie, ne pas placer d'appareil de chauffage ou de cuisine en dessous de l'appareil.
- Pour réduire le risque d'incendie, ne pas placer d'objet sur la surface de l'appareil lorsqu'il est en opération.
- Pour réduire le risque de décharge électrique, ne pas placer l'appareil sur un évier.



Consignes de sécurité importantes

Pour cet appareil

- La bouilloire peut devenir très chaude pendant l'opération. Ne pas toucher les surfaces chaudes. Utiliser la poignée.
- S'assurer que la poignée soit bien fixée. Ne pas utiliser la bouilloire si la poignée est endommagée.
- Débrancher la bouilloire lorsqu'elle n'est pas utilisée, avant de la nettoyer et si vous remarquez tout défaut. Laisser l'appareil refroidir avant de le nettoyer.
- Toujours utiliser la bouilloire avec le filtre anti-calcaire ajusté.
- Ne pas trop remplir la bouilloire (1,7 litres max.); sinon l'eau bouillante pourrait relâcher de la vapeur.
- Utiliser seulement la bouilloire pour bouillir de l'eau. Ne jamais remplir la bouilloire avec d'autres liquides.
- Ne pas laisser le couvercle de la bouilloire ouvert lorsqu'elle fonctionne. Risque de brûlures.
- S'assurer que le couvercle soit correctement fermé avant d'allumer la bouilloire.
- Ne pas utiliser la bouilloire sur les bases provenant d'autres fabricants.
- Utiliser seulement les pièces de rechange d'origine. L'usage de pièces de rechange non approuvées par le fabricant pourrait causer des incendies, des chocs électriques ou des blessures personnelles.
- Placer la base seulement sur des surfaces égales.
- Ne pas utiliser d'instruments métalliques ou frotter les coussinets pour nettoyer l'intérieur de la bouilloire. Utiliser seulement des produits conçus spécifiquement pour l'utilisation prévue.
- Vider la bouilloire avant de l'utiliser : si l'eau résiduelle reste à l'intérieur, ceci pourrait mener à une accumulation de calcaire.
- Cet appareil ne doit pas être utilisé par des personnes (incluant les enfants) ayant une capacité physique et mentale réduite, ou sans expérience dans l'utilisation d'appareils électriques, sauf si elles sont surveillées ou formées par les adultes qui sont responsables de leur sécurité.
- Le nettoyage et l'entretien ne doivent jamais être exécutés par des enfants non encadrés.
- Garder la bouilloire et son cordon d'alimentation hors de la portée des enfants.
- Ne pas laisser un enfant utiliser l'appareil.
- Cet appareil est conçu pour être utilisé dans un environnement domestique seulement. Toute autre utilisation est considérée comme déplacée. Elle peut aussi être utilisée :
 - pour équiper les cuisines de magasins, de bureaux et dans autres environnements de travail;
 - dans les maisons de campagne;
 - par les clients dans les hôtels, les motels et autres environnements de type résidentiel;
 - dans les environnements de type chambre avec petit déjeuner.

CONSERVER CES INSTRUCTIONS



1 Instructions

1.1 Introduction

Informations clés pour l'utilisateur :

Instructions



Informations générales sur ce manuel d'utilisation, la sécurité et l'élimination finale.

Description



Description de l'appareil et de ses accessoires.

Utilisation



Renseignements concernant l'utilisation de l'appareil et de ses accessoires, les conseils sur la préparation des recettes avec l'appareil.

Nettoyage et entretien



Informations pour le bon nettoyage et l'entretien de l'appareil.



Directives de sécurité



Information



Conseil

1.2 Ce manuel d'utilisation

Ce manuel d'utilisation est une partie intégrante de l'appareil et doit donc être gardé dans son entier et à la portée de l'utilisateur pour toute la durée de vie de fonctionnement de l'appareil.

1.3 Utilisation prévue

- Utiliser l'appareil seulement à l'intérieur.
- L'appareil a été spécifiquement conçu pour un usage domestique. Il doit être utilisé seulement pour chauffer de l'eau. Ne pas utiliser l'appareil à des fins autre que celles pour lesquelles il a été conçu.
- Cet appareil n'est pas conçu pour fonctionner avec des temporisateurs externes ou des systèmes de commande à distance.
- Cet appareil ne doit pas être utilisé par des personnes (incluant les enfants) ayant une capacité physique et mentale réduite, ou sans expérience dans l'utilisation d'appareils électriques, sauf si elles sont surveillées ou formées par les adultes qui sont responsables de leur sécurité.
- Les enfants ne doivent jamais jouer avec l'appareil. Garder l'appareil hors de la portée des enfants.



Consignes de sécurité importantes

1.4 Responsabilité du fabricant

Le fabricant décline toute responsabilité pour les dommages causés aux personnes ou au bien par :

- l'utilisation de l'appareil autre que celle prévue;
- ne pas avoir lu le manuel de l'utilisateur;
- l'altération même d'une seule pièce de l'appareil ;
- l'utilisation de pièces de rechange non originales.
- ne pas suivre les consignes de sécurité.

1.5 Plaque d'identification

La plaque d'identification comporte les données techniques, le numéro de série et le nom de la marque de l'appareil. Ne pas enlever la plaque d'identification pour une raison quelconque.

1.6 Élimination



Tension d'alimentation
Danger d'électrocution

- Éteindre l'appareil.
- Débrancher l'appareil de la prise murale.
- **Les vieux appareils ne sont pas considérés comme des déchets ménagers !** Pour se conformer à la loi en vigueur, les vieux appareils, ayant atteint la fin de leur vie utile, devraient être envoyés à une installation d'élimination où ils peuvent être triés. De cette façon, tous les matériaux précieux contenus dans les vieux appareils peuvent être recyclés et l'environnement sera protégé. Les autorités locales compétentes ou leurs opérateurs d'élimination des déchets peuvent fournir des renseignements supplémentaires.

L'appareil est emballé dans des matériaux non-polluants et recyclables.

- Éliminer les matériaux d'emballage à une installation d'élimination appropriée.



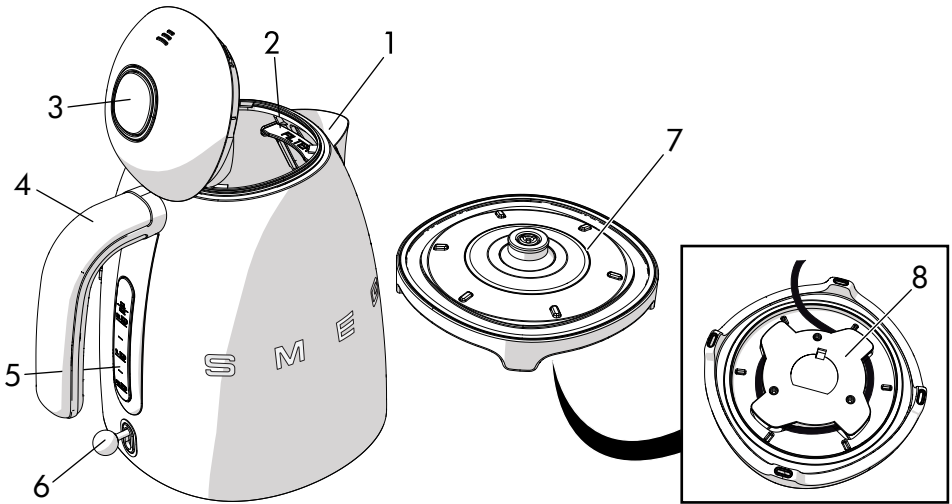
Emballage de plastique
Danger de suffocation

- Ne jamais laisser l'emballage ni ses parties sans surveillance.
- Ne pas laisser les enfants jouer avec les sacs de plastique.



2 Description

2.1 Description du produit



Modèle KLF01 - Bouilloire

- 1 Bec anti-goutte
- 2 Filtre anti-calcaire
- 3 Couvercle avec ouverture push-push
- 4 Poignée
- 5 Indicateur de niveau d'eau
- 6 Levier MARCHE/ARRÊT (ON/OFF) avec témoin lumineux
- 7 Base sans fil avec opération à 360°
- 8 Compartiment à câble (sous la base)

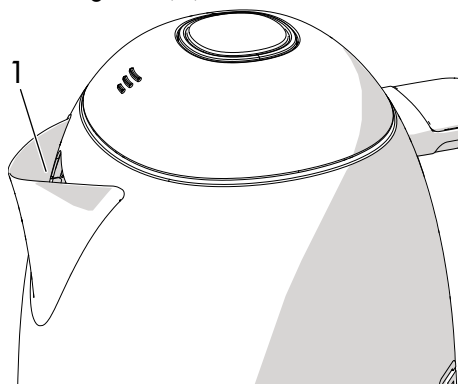
FR



Description

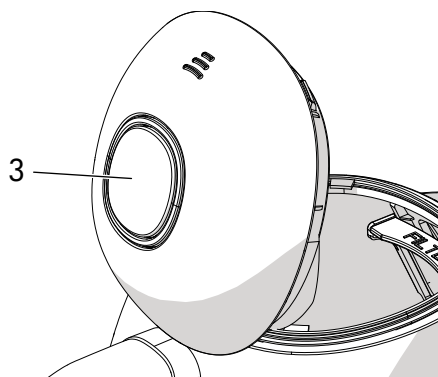
2.2 Description des pièces

Bec anti-goutte (1)



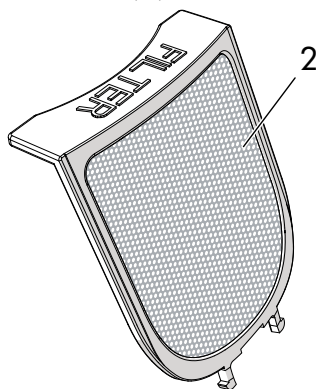
Le grand bec en acier inoxydable permet à l'eau d'être facilement versé et sans renversement.

Couvercle avec ouverture push-push (3)



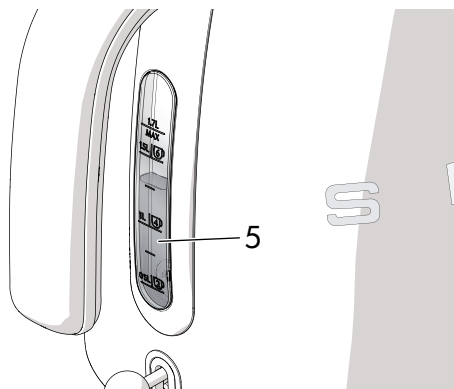
Le couvercle a un bouton de push-push (3) qui permet de l'ouvrir progressivement pour empêcher l'échappement soudain de vapeur.

Filtre anti-calcaire (2)



Le filtre en acier inoxydable est situé derrière le bec. Il retient le calcaire contenu dans l'eau.

Indicateur de niveau d'eau (5)

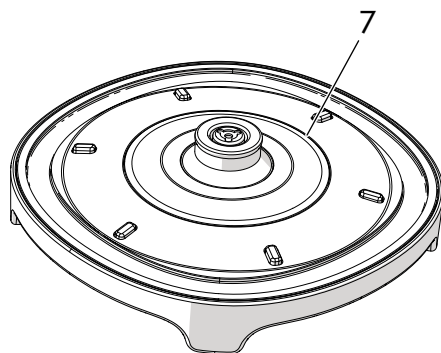
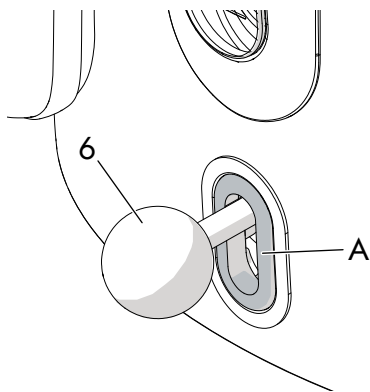


Cet indicateur indique le niveau d'eau dans la bouilloire, du niveau de remplissage minimum de 0,5 litres au maximum de 1,7 litres, indiquant aussi la quantité correspondante dans les tasses.



Levier MARCHE/ARRÊT (ON/OFF) avec lumière (6)

Base sans fil avec opération à 360° (7)



Le levier MARCHE/ARRÊT (ON/OFF) commence ou arrête le processus d'ébullition. Lorsque la bouilloire est allumée, le voyant DEL **A** s'allume et devient blanc.

L'opération à 360° de la base permet à la bouilloire d'être utilisée dans toutes les positions.



Pour éviter d'endommager l'appareil, la bouilloire est équipée d'un **dispositif de sécurité** qui tourne automatiquement le levier en position ARRÊT (OFF) si la bouilloire est accidentellement allumée sans l'eau.

Si tel est le cas, laisser la bouilloire refroidir avant de recommencer le cycle.

FR



3 Usage



Risque de choc électrique

- Brancher à une sortie à 3 broches.
- Ne pas retirer la broche de sol.
- Ne pas utiliser d'adaptateur.
- Ne pas utiliser d'extension.
- Ne pas suivre ces consignes peut entraîner la mort, causer un incendie ou produire un choc électrique.

Volts : 120 volts c.a. seulement.

Hertz : 60 Hz



Votre batteur sur socle possède une prise de mise à la terre à 3 broches. Pour réduire le risque de choc électrique, cette prise correspondra à une sortie à sens unique seulement. Si la prise ne correspond pas à la sortie, communiquer avec un électricien qualifié. Ne pas modifier la prise d'une quelconque façon.

- Ne pas utiliser d'extension. Si le cordon d'alimentation est trop court, un électricien ou un homme de service qualifié devrait installer une sortie près de l'appareil.
- Un cordon d'alimentation court (ou un cordon d'alimentation détachable) devrait être utilisé pour réduire le risque de s'étrangler ou de trébucher sur un cordon plus long.
- Les cordons d'alimentation ou les extensions plus longs sont disponibles et peuvent être utilisés si un entretien est exercé pendant leur utilisation.

Si un cordon d'alimentation ou une extension plus long est utilisé :

- Le classement électrique marqué du cordon d'alimentation ou d'extension devrait être au moins aussi grand que le classement électrique de l'appareil.
- Le cordon devrait être arrangé de sorte qu'il ne pendra pas sur le comptoir ou la table, où les enfants pourraient le tirer ou trébucher dessus sans le vouloir.
- Si l'appareil est du type mise à la terre, le cordon d'extension devrait être un cordon à 3 broches de mise à la terre.

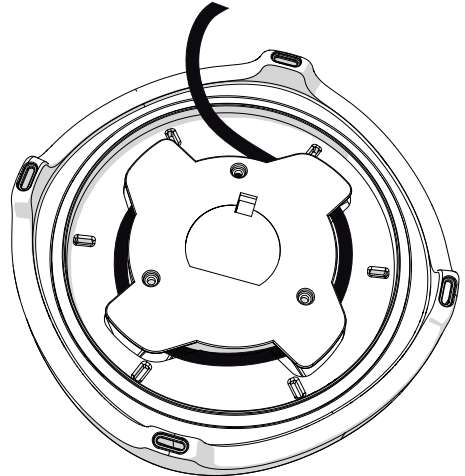


3.1 Avant la première utilisation

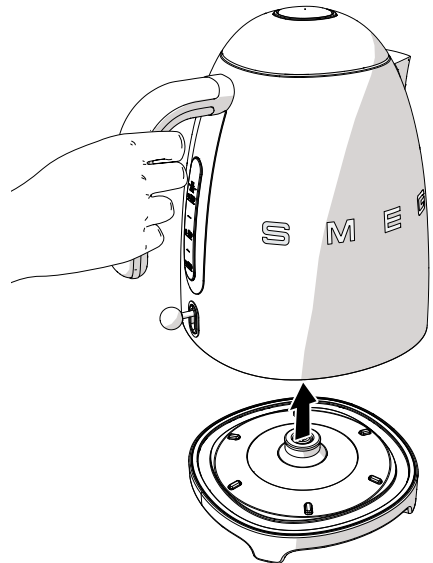
1. Retirer tous les autocollants et toutes les étiquettes de la bouilloire, et nettoyer l'extérieur avec un tissu humide.
2. Détartrer le filtre derrière le bec et le laver à l'eau courante.
3. Replacer le filtre dans la bonne position.
4. Retirer la bouilloire de sa base, appuyer sur le bouton pour ouvrir le couvercle et le remplir au niveau maximum.
5. Refermer le couvercle, placer la bouilloire sur sa base et appuyer sur le levier MARCHE/ARRÊT (ON/OFF) pour l'allumer.
6. Attendre que l'eau bout, vider ensuite la bouilloire, jeter l'eau bouillante de manière sécuritaire. Répéter cette opération au moins trois fois.

3.2 Fonctionnement

1. Si nécessaire, raccourcir la longueur du cordon d'alimentation en le remontant sous la base.



2. Tenir la bouilloire par sa poignée en la retirant de la base.



Conseils et suggestions pour l'utilisateur

- Ne pas utiliser la bouilloire pour chauffer tout autre élément autrement que l'eau – ceci risquerait d'endommager sérieusement l'appareil.
- Bouillir seulement la quantité d'eau exigée afin ne pas gaspiller l'eau, l'électricité et votre temps.
- Toujours bouillir de l'eau froide pour améliorer la qualité de vos boissons chaudes.

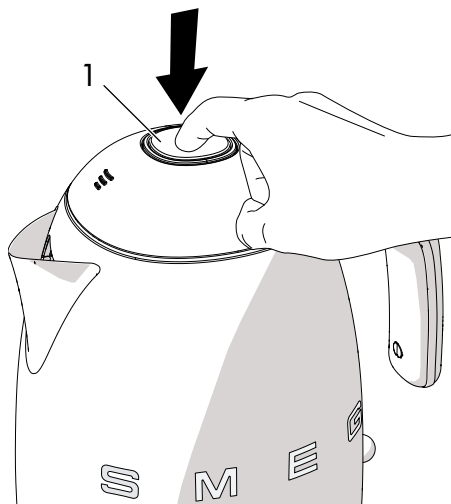
Pour augmenter la durée de vie de l'appareil :

- Vider l'eau restante de la bouilloire après chaque utilisation.
- Détartrer régulièrement la bouilloire.

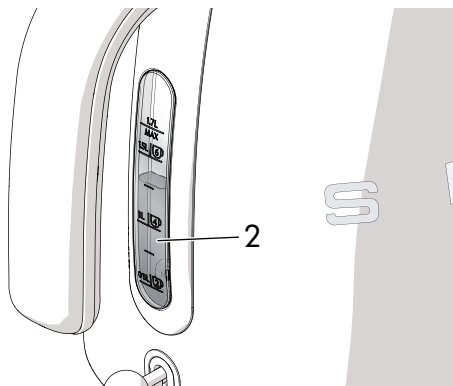


Utilisation

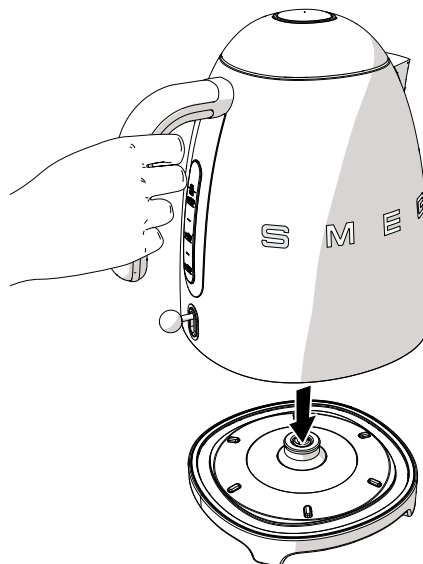
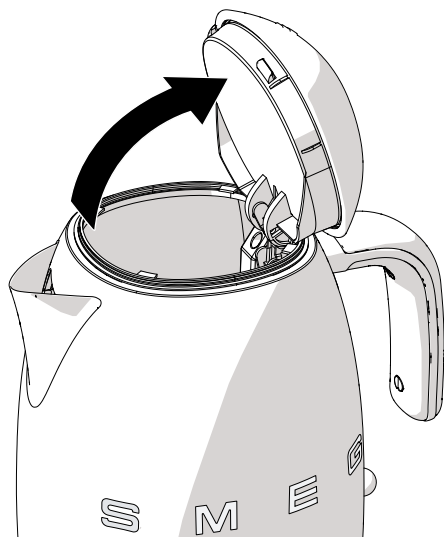
3. Appuyer sur le bouton (1) pour ouvrir le couvercle.



4. Remplir la bouilloire avec la quantité exigée d'eau, en vous référant aux marques inscrites sur l'indicateur de niveau (2).



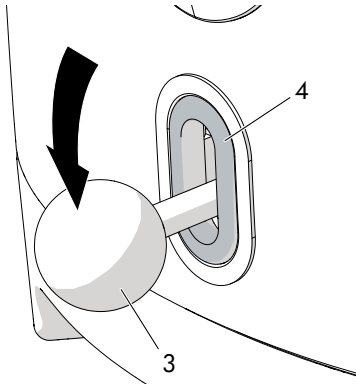
5. Fermer le couvercle et replacer la bouilloire sur sa base.



6. Insérer la fiche à la prise d'alimentation.



7. Appuyez sur le levier (3) pour allumer la bouilloire. Le voyant DEL (4) s'allumera et deviendra le blanc.



8. Lorsque l'eau bout, le levier émettre automatiquement un clic en position ARRÊT (OFF) et le voyant DEL s'éteindra.
9. Prendre la bouilloire par la poignée et verser l'eau bouillante dans le récipient désiré (tasses, théière etc.).



Les légères marques ou les petits anneaux à l'intérieur de la bouilloire sont normaux, et sont reliés aux inspections fonctionnelles effectuées sur chaque unité avant l'emballage.

FR



Danger de brûlures

- Attendre quelques secondes après que la bouilloire ait fonctionné, verser ensuite de l'eau lentement pour empêcher la vapeur de sortir rapidement.
- Ne pas remplir la bouilloire au-delà du niveau maximum (1,7 litres) – risque de brûlures en versant.
- Ne pas trop pencher la bouilloire chaude – de la vapeur d'eau bouillante pourrait s'échapper, entraînant un risque de brûlures.
- Garder votre visage à une distance sûre du couvercle pour éviter tout risque de brûlures dues à la vapeur.



4 Nettoyage et entretien

4.1 Instructions



Usage inapproprié
Danger d'électrocution

- Débrancher la bouilloire avant de la nettoyer.



Appareil chaud
Danger de brûlures

- Laisser l'appareil refroidir avant de le nettoyer.



Usage inapproprié
Risque de dommages aux surfaces émaillées

- Ne pas utiliser de nettoyeur vapeur pour nettoyer l'appareil.
- Ne pas utiliser de produits d'entretien qui contiennent du chlore, de l'ammoniaque ou du javellisant.
- Ne pas utiliser de détergent abrasif ou corrosif (par ex. : produits de poudre, détachants ou éponges métalliques).
- Ne pas utiliser de matériel rugueux ou abrasif, ou des grattoirs métalliques tranchants.

4.3 Nettoyage des surfaces

Pour garder les surfaces extérieure de la bouilloire en bonne condition, elles devraient être régulièrement nettoyées après l'utilisation. Les laisser d'abord refroidir.

4.4 Nettoyage quotidien ordinaire

Toujours utiliser seulement des produits qui ne contiennent pas de substances abrasives ou d'acides à base de chlore.

Verser le produit sur un linge humide et essuyer la surface; essuyer et bien sécher avec un linge doux ou en microfibre.

Pour connaître la manière de nettoyer le filtre, lire la section "4.5 Nettoyage du filtre".



Conseils et suggestions pour l'utilisateur

Nettoyer les surfaces extérieures de la bouilloire et exécuter les opérations de nettoyage indiquées à la section "3.1 Avant la première utilisation", du point 2 à 6 si la bouilloire n'a pas été utilisée depuis longtemps.

4.2 Entretien

Tout autre service devrait être exécuté par un représentant de service autorisé.



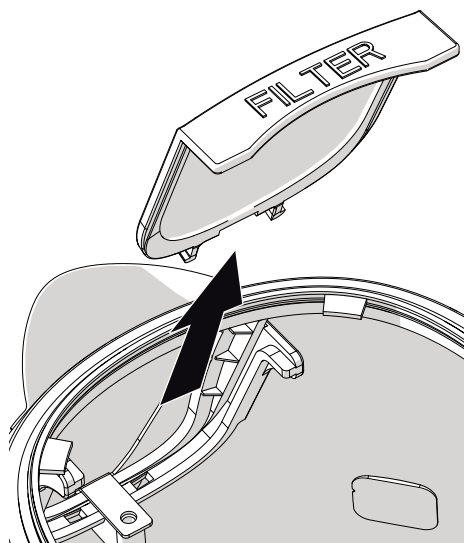
4.5 Nettoyage du filtre



Important

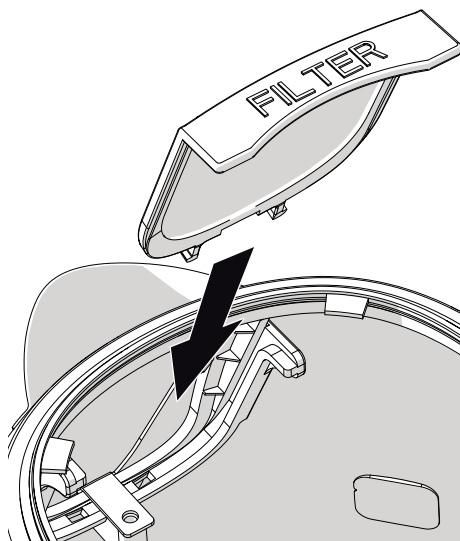
En lavant le filtre, s'assurer d'avoir les mains propres et exemptes de tout résidu de savon, crème ou autre produit qui pourrait contaminer l'eau.

1. Ouvrir le couvercle et extraire le filtre.



2. Laver le filtre à l'eau courante à l'aide d'une brosse douce.

3. Remettre le filtre en place derrière le bec.





4.6 Détartrage

Éliminer fréquemment les dépôts de calcaire dans la bouilloire prolongeront la durée de vie de votre bouilloire, garantissant une performance maximale et des économies d'énergie. La bouilloire peut être détartrée en utilisant les produits de détartrage ordinaires disponibles.

Dans ce cas, laisser le produit agir, et rincer à fond. Ensuite, faire bouillir deux bouilloires pleines d'eau, en jetant l'eau bouillante de manière sécuritaire, retirer les résidus de produit avant d'utiliser.

Comme alternative, vous pouvez utiliser du vinaigre ordinaire maison.

Procéder comme suit :

1. Verser du vinaigre jusqu'à la marque du niveau minimum sur la bouilloire.
2. Ajouter de l'eau jusqu'à la deuxième marque.
3. Bouillir la bouilloire, et laisser agir pendant la nuit.
4. Vider la bouilloire.
5. Remplir la bouilloire avec de l'eau et la faire bouillir. Vider la bouilloire, jeter l'eau de manière sécuritaire. Répéter cette opération au moins deux fois.



Conseils et suggestions pour l'utilisateur

- L'accumulation de calcaire peut empêcher la bouilloire de s'éteindre pendant l'utilisation avant que l'eau n'ait bouilli. Augmenter aussi la durée pendant laquelle l'eau bout.
- Si la bouilloire est utilisée quotidiennement, ou s'il devient plus difficile de verser l'eau, détartrer la bouilloire et le filtre plus fréquemment.
- Dans certaines régions, l'eau est plus dure, et dans ces secteurs, elle pourrait avoir une apparence nuageuse et des résidus de feuille sur les parois de la bouilloire. Dans ce cas, nettoyer l'intérieur de la bouilloire plus fréquemment ou utiliser de l'eau purifiée/amollie.



4.7 Que faire si...

Problème	Cause	Solution
Verser l'eau devient plus difficile	De la saleté s'est accumulée sur le filtre	S'assurer que le filtre soit propre et correctement positionné
La bouilloire s'éteint avant l'ébullition	Un excès de calcaire s'est accumulé à la base de la bouilloire	Détartrer plus fréquemment
	Une quantité insuffisante d'eau a été ajoutée à la bouilloire	Augmenter la quantité d'eau jusqu'à ce que vous atteigniez au moins le niveau minimum
L'appareil ne s'allume pas	Le dispositif de sécurité est tombé, car la bouilloire fonctionnait sans eau	Laisser la bouilloire refroidir avant de refaire bouillir de l'eau
	La fiche n'est pas convenablement insérée dans la prise d'alimentation.	Insérer la fiche à la prise d'alimentation. Ne pas utiliser d'adaptateur ou d'extensions. S'assurer que le fusible principal de la maison soit allumé
	Le câble est défectueux	Faire remplacer le câble à un Centre de service autorisé
	Manque de courant	S'assurer que le fusible principal de la maison soit allumé

The manufacturer reserves the right to make any changes deemed useful for improvement of his products without prior notice. The illustrations and descriptions contained in this manual are therefore not binding and are merely indicative.

Le constructeur se réserve la faculté d'apporter, sans préavis, toutes les modifications qu'il jugera utiles pour l'amélioration de ses produits. Les illustrations et les descriptions figurant dans ce manuel ne sont pas contraignantes et n'ont qu'une valeur indicative.

El fabricante se reserva el derecho a aportar sin aviso previo todas las modificaciones que considere útiles para la mejora de sus propios productos. Las ilustraciones y las descripciones contenidas en este manual no comprometen, por tanto, al fabricante y tienen un valor meramente indicativo.



914775980/B