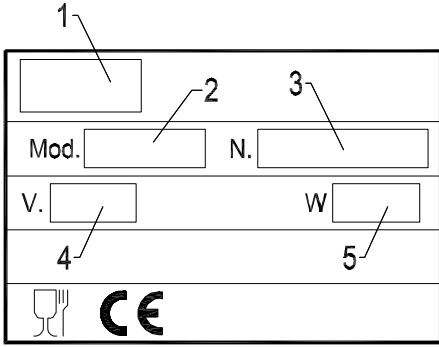


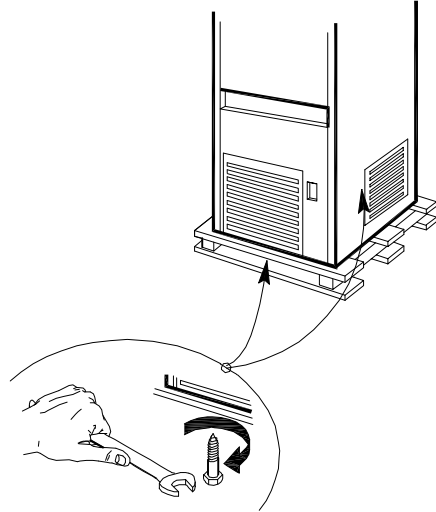
MACHINE AUTOMATIQUE A GLAÇONS - INSTRUCTIONS ET REMARQUES



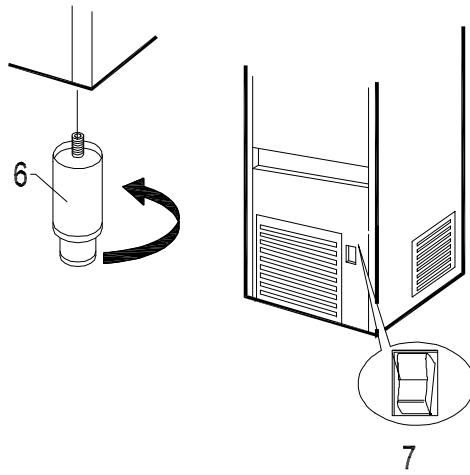
1



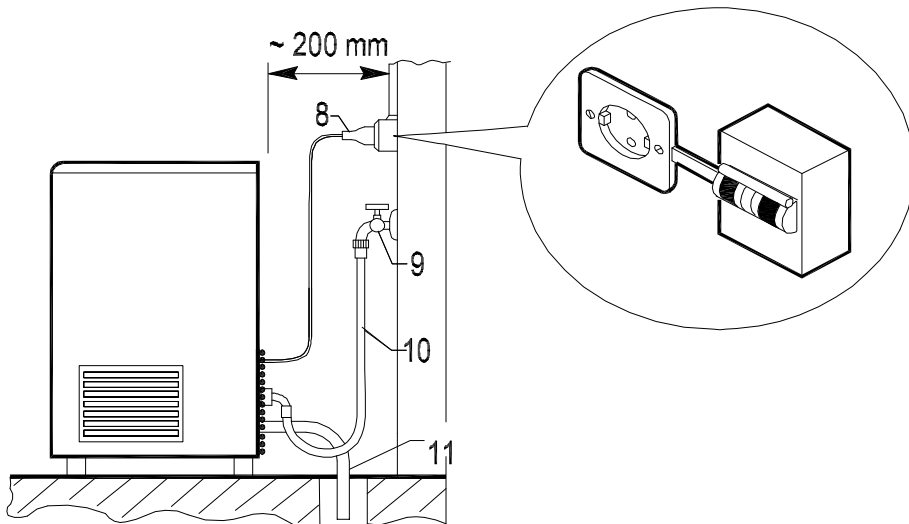
2



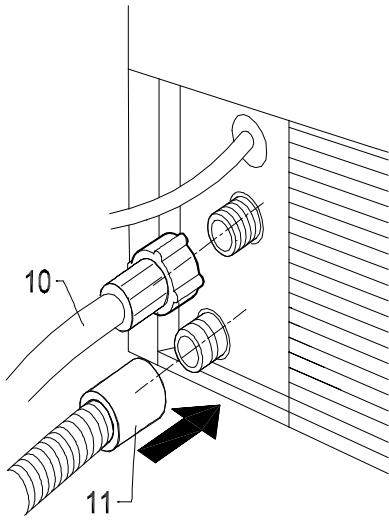
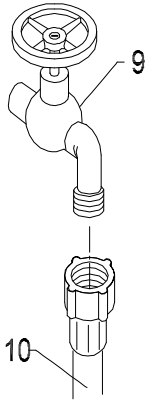
3



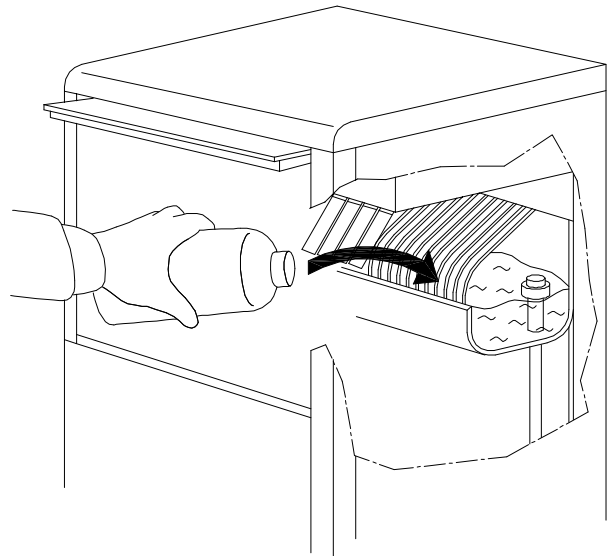
4



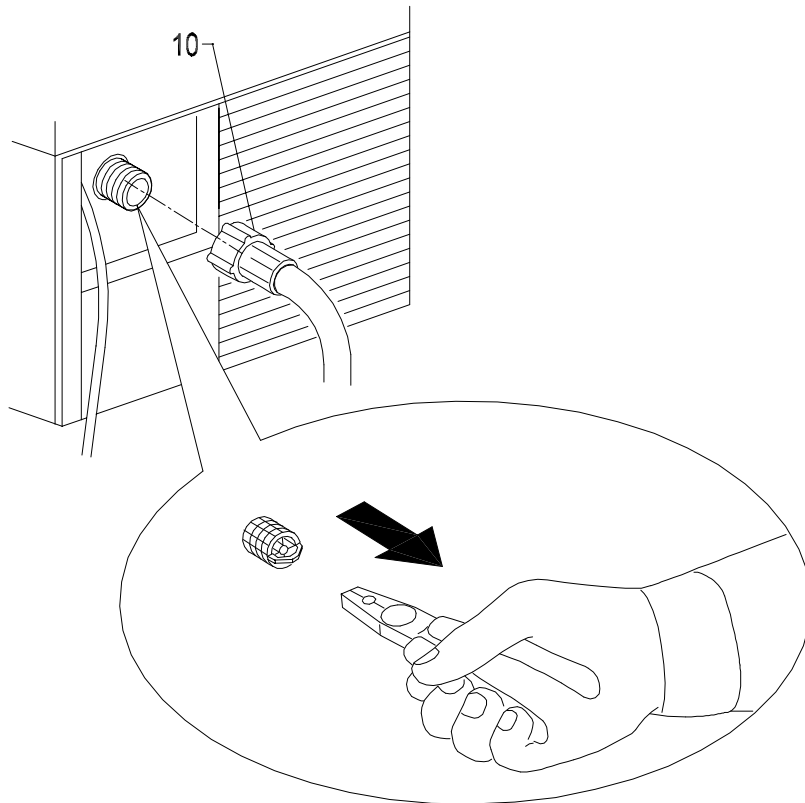
5



6



7



Cher Client, nous sommes heureux que vous ayez choisi un produit de qualité qui saura certainement répondre à vos attentes. Nous vous remercions de la confiance que vous avez bien voulu nous accorder et nous vous invitons à **consulter attentivement** ce manuel d'instructions **avant d'utiliser** votre nouvelle machine automatique à glaçons.

SOMMAIRE

- 1 AVERTISSEMENTS ET CONSEILS IMPORTANTS**
- 2 DONNEES TECHNIQUES**
- 3 INDICATIONS UTILES POUR LE TRANSPORT**
- 4 DEBALLAGE**
- 5 INSTALLATION**
 - 5.1 SCHEMA DES CONNEXIONS
 - 5.2 MISE EN PLACE
 - 5.3 RACCORDEMENT AU RESEAU HYDRIQUE
 - 5.3.a CHARGEMENT
 - 5.3.b DECHARGEMENT
 - 5.4 RACCORDEMENT AU SECTEUR ELECTRIQUE
- 6 MISE EN SERVICE**
 - 6.1 NETTOYAGE DES PARTIES INTERNES
 - 6.2 MISE EN MARCHE
- 7 PRINCIPALES CAUSES DE MAUVAIS FONCTIONNEMENT**
- 8 FONCTIONNEMENT**
- 9 ENTRETIEN**
 - 9.1 NETTOYAGE FILTRE ELECTROVANNE D'ARRIVEE D'EAU
 - 9.2 MODELES A CONDENSATION A AIR
 - 9.3 OPERATIONS DE NETTOYAGE ET DESINFECTION
- 10 PERIODES D'INACTIVITE**

Les schémas de ce manuel ont un caractère général et peuvent donc présenter des différences par rapport au modèle livré.

Le Fabricant décline toute responsabilité dans le cas d'imprécisions imputables à des erreurs d'impression ou de transcription figurant dans ce manuel. Il se réserve le droit d'apporter à ses produits toutes modifications qu'il jugera utiles ou nécessaires, même dans l'intérêt de l'utilisateur, sans compromettre leurs caractéristiques de fonctionnement et de sécurité.

1 AVERTISSEMENTS ET CONSEILS IMPORTANTS

Ce manuel fait partie intégrante de la machine automatique à glaçons (ci-après dénommée appareil) et devra être conservé afin de pouvoir être consulté à tout moment.

En cas de vente ou de transfert de l'appareil, ce manuel devra être remis au nouvel utilisateur de façon à ce que celui-ci puisse le consulter et prendre connaissance du mode de fonctionnement et des avertissements correspondants.

! Lisez attentivement les avertissements contenus dans ce manuel d'instructions avant d'installer et d'utiliser l'appareil. Ces avertissements sont fournis afin d'assurer la sécurité des utilisateurs en phase d'installation, d'utilisation et d'entretien.

- ◆ débranchez toujours l'appareil avant de procéder à toute opération de nettoyage et d'entretien
- ◆ pour garantir le bon fonctionnement de l'appareil, il est indispensable de respecter les instructions du Fabricant et de confier l'entretien à un technicien qualifié
- ◆ n'enlevez aucun panneau, ni aucune grille
- ◆ ne posez pas d'objets sur l'appareil ou devant les grilles d'aération
- ◆ soulevez toujours l'appareil, même pour de petits déplacements, évitez toujours de le pousser ou le tirer
- ◆ tout usage de l'appareil autre que la fabrication de glaçons en cubes à partir d'eau froide potable, doit être considéré comme impropre
- ◆ évitez d'obstruer les grilles de ventilation et de dissipation de la chaleur car une mauvaise aération risque non seulement de diminuer le rendement de l'appareil et de l'empêcher de fonctionner correctement, mais aussi de provoquer de sérieux dommages à l'appareil en soi
- ◆ en cas de panne et/ou de mauvais fonctionnement, coupez le courant au moyen de l'interrupteur prévu à cet effet et débranchez (le cas échéant) la fiche de la prise de courant, fermez le robinet d'arrivée d'eau. N'essayez pas de le réparer ou d'intervenir directement et faites uniquement appel à du personnel qualifié
- ◆ modifier ou tenter de modifier cet appareil est extrêmement dangereux et annule toute forme de garantie
- ◆ ouvrez et fermez le volet avec précaution, sans le taper
- ◆ évitez d'utiliser le réservoir à glaçons pour refroidir ou conserver des aliments ou des boissons au risque de boucher le dispositif d'évacuation, ce qui entraînerait le remplissage anormal de ladite cuvette et, par suite, un débordement d'eau
- ◆ en cas de panne, contactez le Distributeur qui vous a vendu l'appareil, qui saura vous conseiller le Centre d'Assistance Agréé le plus proche. Nous vous recommandons d'exiger des pièces de rechange d'origine
- ◆ toute remarque éventuelle ou schéma relatif à des modèles particuliers seront joints au présent manuel d'instructions

! L'utilisation de cet appareil électrique implique le respect d'un certain nombre de règles fondamentales, et notamment :

- ◆ évitez de toucher l'appareil avec les mains ou les pieds mouillés ou humides
- ◆ évitez d'utiliser l'appareil pieds nus
- ◆ évitez d'utiliser des rallonges dans les salles de bain ou les douches
- ◆ évitez de tirer le câble d'alimentation pour débrancher l'appareil
- ◆ il est interdit aux enfants, aux personnes incapables ou sans expérience d'utiliser l'appareil, sauf sous la surveillance d'une personne responsable de leur sécurité qui leur en aura fourni le mode d'emploi
- ◆ veillez à ce que les enfants ne jouent pas avec l'appareil

Si vous décidez de ne plus utiliser l'appareil, nous vous conseillons de le mettre hors d'usage en coupant le câble d'alimentation (après l'avoir débranché du secteur électrique). Nous vous recommandons également:

- ◆ de casser et d'enlever le panneau d'ouverture afin d'éviter qu'un enfant risque de se coincer en voulant jouer avec l'appareil
- ◆ d'éviter d'abandonner dans la nature le gaz frigorigène et l'huile qui se trouvent dans le compresseur
- ◆ d'éliminer et de recycler les matériaux en fonction des dispositions nationales en vigueur en la matière

Cet appareil ne contient aucun réfrigérant pouvant endommager la couche d'ozone.

Cet appareil contient des gaz à effet de serre fluorés relevant du protocole de Kyoto.

! Une mauvaise installation peut provoquer des dommages à l'environnement, aux personnes, aux animaux et aux choses dont le Fabricant ne saurait être retenu responsable.

2 DONNEES TECHNIQUES

La tension et la fréquence sont indiquées sur la plaquette d'immatriculation. Veuillez les consulter pour toute vérification ou contrôle (Fig.1).

Fabricant (1), modèle (2), n° de matricule (3), tension (4), puissance (5).

Le niveau de pression sonore continue équivalent pondéré A de cet appareil est inférieur à 70 dB(A). Les relevés ont été effectués à 1 mètre de la surface de l'appareil et à 1,60 mètres de hauteur du sol pendant toute la durée d'un cycle de production.

Le schéma électrique est appliqué sur le panneau postérieur de l'appareil.

3 INDICATIONS UTILES POUR LE TRANSPORT

Le poids net et le poids brut de cet appareil sont indiqués sur la couverture de ce manuel. Sur l'emballage vous trouverez les instructions pour effectuer correctement le transport et le soulèvement de l'appareil.

Afin d'éviter que l'huile qui se trouve dans le compresseur coule dans le circuit réfrigérant, l'appareil doit toujours être transporté, stocké et déplacé en position verticale et conformément aux instructions figurant sur l'emballage.

4 DEBALLAGE

L'installation doit être effectuée conformément aux normes nationales en vigueur, suivant les instructions du Fabricant et par des techniciens qualifiés et autorisés.

Après avoir déballé l'appareil, en suivant les instructions imprimées sur la boîte, VERIFIEZ SI L'APPAREIL EST INTACT. EN CAS DE DOUTE, NE L'UTILISEZ PAS ET ADRESSEZ-VOUS AU DISTRIBUTEUR qui vous l'a vendu.

Evitez de laisser les éléments d'emballage (sacs en plastique, carton, polystyrène expansé, clous, etc.) à la portée des enfants car ils représentent un danger potentiel.

A l'aide d'une clé hexagonale fixe, dévissez les vis (Fig. 2) qui servent à fixer l'appareil au socle en bois. Cette opération doit être effectuée une fois que le socle en bois repose parfaitement sur le sol.

Soulevez l'appareil à l'aide d'un moyen de levage approprié et séparez-le du socle en bois; vissez ensuite les pieds fournis dans les trous prévus à cet effet sur la base de l'appareil (6 Fig. 3).

A l'aide d'une nivelle, vérifiez si l'appareil est parfaitement horizontal. Dans le cas contraire, réglez les pieds jusqu'à ce qu'il soit horizontal.

5 INSTALLATION

5.1 SCHEMA DES CONNEXIONS (Fig. 4)

8. branchement électrique commandé par un interrupteur omnipolaire à différentiel
9. robinet d'arrivée d'eau
10. tuyau d'arrivée d'eau
11. tuyau d'évacuation d'eau

5.2 MISE EN PLACE

! L'appareil doit être installé dans des lieux bénéficiant de bonnes conditions d'hygiène; éviter donc de l'installer dans des caves ou des débarras au risque de favoriser l'apparition et la prolifération de bactéries à l'intérieur même de l'appareil.

L'appareil peut fonctionner lorsque la température ambiante est comprise entre 10°C et 43°C.

Pour un fonctionnement optimal de l'appareil, la température ambiante doit être comprise entre 10°C et 35°C et la température de l'eau entre 3°C et 25°C.

Evitez l'exposition directe aux rayons du soleil et la proximité de sources de chaleur.

! Cet appareil:

- ◆ doit être installé dans un endroit où il pourra être contrôlé par du personnel qualifié
- ◆ ne doit pas être utilisé à l'extérieur
- ◆ ne doit pas être placé dans un local humide et en présence de jets d'eau
- ◆ ne doit pas être nettoyé au jet d'eau
- ◆ doit être mis à une distance de 5 cm au moins des parois

5.3 RACCORDEMENT AU RESEAU HYDRIQUE

! IMPORTANT:

- ◆ le raccordement au réseau hydrique devra être effectué conformément aux instructions du Fabricant et par un technicien qualifié
- ◆ cet appareil a spécialement et uniquement été conçu pour être alimenté avec de l'eau froide potable
- ◆ la pression de service devra être comprise entre 0,1 et 0,6 MPa
- ◆ entre le réseau hydrique et le tuyau de remplissage de l'appareil, vous devrez installer un robinet de façon à pouvoir interrompre le passage de l'eau en cas de besoin
- ◆ si l'eau est particulièrement calcaire, l'installation d'un adoucisseur est recommandée. La présence de substances solides (sable, etc.) peut être éliminée moyennant la mise en place d'un filtre mécanique qui devra être contrôlé et nettoyé périodiquement. Ces dispositifs devront être conformes aux normes nationales en vigueur en la matière
- ◆ ne fermez jamais le robinet d'arrivée de l'eau quand l'appareil est en marche

5.3.a CHARGEMENT (Fig. 5)

Vissez soigneusement - sans pour autant exercer une force excessive, au risque de fêler les raccords - un des deux embouts filetés sur la sortie de l'électrovanne située à l'arrière de l'appareil. Vissez l'autre embout fileté sur le robinet d'eau (9), fileté lui aussi.

5.3.b DECHARGEMENT (Fig. 5)

Fixez le tuyau d'évacuation d'eau (11) à l'emplacement prévu à cet effet situé à l'arrière de l'appareil tout en vérifiant:

- ◆ si le tuyau est du type flexible
- ◆ l'absence d'étranglements sur toute la longueur du tuyau d'évacuation
- ◆ si le tuyau d'évacuation est incliné de 15% au moins

Il est bon de prévoir que l'évacuation se fasse directement en siphon ouvert.

5.4 RACCORDEMENT AU SECTEUR ELECTRIQUE

! IMPORTANT:

- ◆ le raccordement au secteur électrique doit être conforme aux normes nationales en vigueur et effectué par du personnel agréé hautement qualifié
- ◆ avant de brancher l'appareil au secteur électrique, assurez-vous que la tension correspond à celle indiquée sur la plaquette d'immatriculation
- ◆ assurez-vous que l'appareil est mis à la terre correctement
- ◆ vérifiez que la portée électrique de l'installation correspond à la puissance maximum de l'appareil indiquée sur la plaquette d'immatriculation

- ◆ si l'appareil est livré avec fiche, installer une prise spéciale commandée par un interrupteur magnétothermique omnipolaire (8 Fig. 4) où la distance d'ouverture des contacts devra être égale ou supérieur à 3 mm, conformément aux normes nationales de sécurité en vigueur, doté de fusibles, avec différentiel associé et positionné de façon à être facilement accessible. Branchez la fiche dans la prise commandée de l'interrupteur (8 Fig. 4)
- ◆ il est possible de faire remplacer la prise par un technicien qualifié et agréé, à condition que la nouvelle prise soit conforme aux normes nationales de sécurité en vigueur
- ◆ si l'appareil est livré sans fiche, donc prévu pour rester branché en permanence au secteur électrique, il faudra installer un interrupteur magnétothermique omnipolaire (8 Fig. 4) où distance d'ouverture des contacts égale ou supérieure à 3 mm, conforme aux normes nationales de sécurité en vigueur, doté de fusibles, avec différentiel associé et positionné de façon à être facilement accessible. **Cette opération devra être effectuée par un technicien qualifié**
- ◆ nous vous conseillons de dérouler le câble d'alimentation sur toute la longueur et de vérifier s'il n'est pas écrasé à certains endroits
- ◆ un câble d'alimentation abîmé doit être remplacé par un technicien qualifié en utilisant un câble spécial disponible uniquement auprès du Fabricant ou des Centres d'Assistance Agréés

6 MISE EN SERVICE

6.1 NETTOYAGE DES PARTIES INTERNES

L'appareil a déjà été nettoyé à l'usine. Toutefois, il est préférable de nettoyer une nouvelle fois les parties internes avant de l'utiliser, en veillant à ce que le câble d'alimentation soit débranché.

Pour tout complément d'information concernant les opérations de nettoyage, veuillez consulter le manuel de nettoyage et de désinfection.

Pour nettoyer l'appareil, utilisez un produit vaisselle courant ou un mélange d'eau et de vinaigre; rincez ensuite abondamment à l'eau froide et éliminez les glaçons qui se sont formés au cours des 5 cycles qui suivent le nettoyage, ainsi que ceux qui se trouvent éventuellement dans le bac.

Nous vous déconseillons d'utiliser des détergents ou des poudres abrasives susceptibles d'endommager les finitions.

6.2 MISE EN MARCHE

La première fois que vous mettez en route l'appareil, ou après une période d'inactivité, remplissez la cuvette d'eau (Fig. 6).

Pour ce faire, ouvrez la porte, soulevez les déflecteurs et versez directement l'eau dans la cuvette interne. Pour les cycles suivants, l'appareil prendra l'eau de façon entièrement automatique.

Une fois que l'appareil est correctement branché au secteur électrique, au réseau hydrique et au dispositif d'évacuation d'eau, procédez de la façon suivante pour le mettre en route:

- a) ouvrez le robinet d'arrivée d'eau (9 Fig. 4)
- b) branchez la fiche (si présente) à la prise électrique et mettez l'appareil sous tension en actionnant l'interrupteur (8 Fig. 4) spécialement prévu au moment de l'installation
Mettez l'appareil en marche en appuyant sur l'interrupteur lumineux (7 Fig. 3).

Pour les appareils reliés en permanence au secteur électrique, appuyez sur l'interrupteur externe de l'appareil spécialement prévu au moment de l'installation.

7 PRINCIPALES CAUSES DE MAUVAIS FONCTIONNEMENT

Si l'appareil ne fabrique pas de glaçons, avant de vous adresser à un Centre d'Assistance Agréé, vérifiez:

- ◆ si le robinet (9 Fig. 4) d'arrivée d'eau est ouvert
- ◆ s'il n'y a pas une panne de courant électrique, ou si la fiche (le cas échéant) est correctement branchée, si l'interrupteur (8 Fig. 4) est en position "ALLUME" et si le bouton (7 Fig. 3) est allumé

De plus:

- ◆ lorsque le niveau sonore est excessif, vérifiez si l'appareil ne heurte pas des meubles ou des tôles susceptibles de faire du bruit ou de provoquer des vibrations
- ◆ en cas de fuites d'eau, vérifiez si l'orifice d'évacuation du réservoir n'est pas bouché, si les tuyaux d'arrivée et d'évacuation d'eau sont correctement raccordés et ne présentent aucun étranglement ou ne sont pas abîmés
- ◆ vérifiez si la température de l'air ou de l'eau ne dépasse pas les valeurs limites d'installation (voir paragraphe 5.2)
- ◆ vérifiez si le filtre à l'arrivée de l'eau est bouché (voir paragraphe 9.1)
- ◆ vérifiez si les buses sont incrustées de calcaire

Après avoir effectué les contrôles susmentionnés, si le dysfonctionnement persiste, arrêtez l'appareil en coupant l'arrivée du courant électrique au moyen de l'interrupteur prévu à cet effet, débranchez la fiche (le cas échéant) de la prise, fermez le robinet qui le relie au réseau hydrique et appelez le Centre d'Assistance Agréé le plus proche.

Afin de permettre au Centre d'Assistance Agréé d'intervenir le plus rapidement et le plus efficacement possible, n'oubliez pas d'indiquer avec précision le modèle, le numéro de matricule ou le numéro de construction indiquée sur la plaque d'immatriculation (Fig. 1) située à l'arrière de l'appareil et sur la couverture de ce manuel d'instructions.

8 FONCTIONNEMENT

L'appareil est équipé d'un thermostat situé dans le réservoir à glaçons qui arrête la production lorsque le volume des glaçons à l'intérieur du réservoir atteint la sonde à laquelle il est relié. Le thermostat réactive la production de glaçons dès que vous en prélevez, de façon à recréer une nouvelle réserve de glaçons.

9 ENTRETIEN

9.1 NETTOYAGE DU FILTRE DE L'ELECTROVANNE D'ARRIVEE D'EAU (Fig. 7)

! Nettoyez le filtre situé sur l'électrovanne d'arrivée d'eau au moins tous les 2 mois conformément aux instructions ci-après:

- ◆ **coupez l'alimentation électrique** en appuyant sur l'interrupteur (8 Fig. 4) et en débranchant (le cas échéant) la fiche de la prise
- ◆ **coupez l'arrivée d'eau** en fermant le robinet d'arrivée d'eau (9 Fig. 4) prévue au moment de l'installation
- ◆ dévissez l'embout fileté du tuyau d'arrivée d'eau situé à la sortie de l'électrovanne qui se trouve à l'arrière de l'appareil
- ◆ à l'aide d'une pince, enlevez le filtre en évitant d'endommager le raccord du tuyau d'arrivée d'eau
- ◆ enlevez les résidus éventuels en plaçant le filtre sous un filet d'eau, s'il est trop sale remplacez-le

À la fin des opérations de nettoyage, remontez le filtre et le tuyau d'arrivée d'eau en prenant les précautions indiquées au début de ce manuel d'instructions.

Après quoi, rétablissez l'alimentation électrique et le raccordement au réseau hydrique.

9.2 MODELES A CONDENSATION A AIR

Sur les modèles à condensation à air, il est très important que le condensateur à ailettes soit toujours propre.

Tous les 2 mois au moins, faites nettoyer le condensateur à ailettes par un Centre d'Assistance Agréé qui pourra le faire dans le cadre du programme d'entretien.

9.3 OPERATIONS DE NETTOYAGE ET DE DESINFECTION

! **Ne pas utiliser des substances corrosives pour éliminer le calcaire de l'appareil car, au-delà de rendre nulle toute forme de garantie, ces produits endommagent gravement les matériaux et les composants de l'appareil.**

Ne pas laver l'appareil au jet d'eau.

! Toutes les opérations de nettoyage doivent être effectuées après avoir coupé l'électricité et l'alimentation en eau comme décrit pour les opérations précédentes, par du personnel agréé et qualifié.

Conformez-vous aux instructions figurant dans le manuel de nettoyage et de désinfection fourni avec cet appareil.

! IMPORTANT:

Veillez à éliminer toute les glaçons produits pendant les 5 cycles qui suivent les opérations de nettoyage et de désinfection, ainsi que ceux encore éventuellement présents dans la cuvette.

La désinfection complète ne peut être effectuée que par un Centre d'Assistance Agréé. L'appareil doit être désinfecté régulièrement, en fonction des conditions d'utilisation, des caractéristiques physico-chimiques de l'eau et chaque fois que vous réutilisez l'appareil après une période d'arrêt.

Nous vous conseillons de stipuler un contrat d'entretien périodique avec le Distributeur qui vous a vendu l'appareil portant sur:

- ◆ le nettoyage du condensateur
- ◆ le nettoyage du filtre situé sur l'électrovanne d'arrivée d'eau
- ◆ le nettoyage du bac à glaçons
- ◆ le contrôle de la charge de gaz frigorigène
- ◆ le contrôle du cycle de fonctionnement
- ◆ la désinfection de l'appareil

10 PERIODES D'INACTIVITE

Si vous avez l'intention de ne pas utiliser l'appareil pendant un certain temps:

- ◆ coupez l'alimentation électrique en actionnant l'interrupteur (8 Fig. 4) prévu à cet effet et (le cas échéant) débranchez la fiche de la prise
- ◆ coupez l'arrivée d'eau en fermant le robinet prévu à cet effet (9 Fig. 4)
- ◆ effectuez toutes les opérations d'entretien périodique de l'appareil prévues (voir chapitre 9)
- ◆ videz la cuvette interne en soulevant les déflecteurs et en ôtant le tuyau de trop plein
- ◆ videz le corps de la pompe en soufflant de l'air comprimé dans le tube d'adduction de l'eau à la rampe de buses
- ◆ nettoyez le filtre de l'électrovanne d'arrivée d'eau comme indiqué au chapitre 9.1

La reproduction, y compris partielle, de ce manuel d'instructions, est interdite.