



Frigorífico Combi con Tecnología NO FROST
Congelador - Frigorífico
Manual de Instrucciones

Frigorifico Combinado "NO FROST"
Congelador - Frigorífico
Manual de Instruções

NO-FROST Combi Refrigerator
Fridge - Freezer
Instruction booklet

NO-FROST Kühl - Gefrierkombi
Bedienungsanleitung

Réfrigérateur a froid ventile
Réfrigérateur - Congélateur
Guide d'utilisation

Frigorifero - Combinato NO FROST
Frigiderul - Congelatorul
Guida all'installazione e uso

Sommaire

AVANT D'UTILISER VOTRE REFRIGERATEUR	71
Instructions de sécurité	72
Avertissement de sécurité	73
Installation et fonctionnement de votre réfrigérateur	74
Avant de commencer à utiliser votre réfrigérateur	75
UTILISATION DES INFORMATIONS	76
Réglage du thermostat	76
Avertissements relatifs aux réglages de la température	76
RANGEMENT DES ALIMENTS	77
Compartiment réfrigérateur	77
Le compartiment congélateur	78
NETTOYAGE ET ENTRETIEN	82
Degivrage	83
Remplacement de l'ampoule	83
TRANSPORT ET DEPLACEMENT	84
Changement de la Direction d'Ouverture de la porte	84
AVANT D'APPELER LE SERVICE APRES-VENTE	84
PIÈCES DU RÉFRIGÉRATEUR ET COMPARTIMENTS	87

PARTIE 1. AVANT D'UTILISER VOTRE REFRIGERATEUR

Informations relatives a la technologie froid ventilé

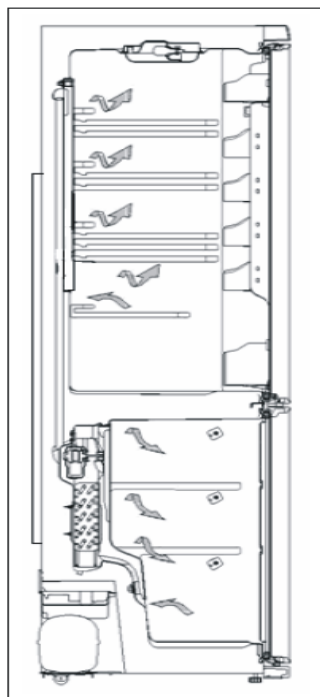
Les réfrigérateurs froid ventilé se démarquent des autres réfrigérateurs statiques de par leur système opérationnel.

Dans des réfrigérateurs normaux, à l'intérieur du compartiment réfrigérateur, l'humidité qui provient de l'aliment humide, qui pénètre dans le réfrigérateur pendant les mouvements de la porte, entraîne un givrage à l'intérieur du compartiment réfrigérateur.

Pour faire fondre la boule de neige et la couche de givre qui se sont formées, il est indispensable de suivre certains procédés comme par exemple éteindre le réfrigérateur, sortir l'aliment qui doit rester froid pendant ce procédé, enlever le givre qui s'est accumulé.

Pour ce qui est des réfrigérateurs anti-givre, le procédé est complètement différent de celui qui se déroule dans le compartiment congélateur. La pièce sèche et froide est déclenchée de façon homogène au niveau de nombreux points en direction des sections de réfrigération et de congélation au moyen du ventilateur. L'air froid est distribué de façon homogène jusque dans les recoins des étagères. Cette mesure vise non seulement à s'assurer que la totalité de votre aliment est réfrigérée de manière équitable et convenable, mais ne favorise pas l'humidification et le givrage. Le compartiment congélateur est réfrigéré de manière statique.

Dans ces conditions, votre réfrigérateur à froid ventilé vous apporte, en plus de son grand volume et de son attrait esthétique, un confort remarquable.



Instructions se sécurité

- Le gaz réfrigérant R600a qui est contenu dans le réfrigérateur est un gaz naturel et non nuisible à l'environnement, mais combustible. Il est donc important de transporter et installer votre réfrigérateur avec soin afin de ne pas endommager les conduits réfrigérants. Dans le cas d'un choc ou fuite de gaz, éviter tout contact avec une flamme ou un foyer à proximité et ventiler le local.
- Il est recommandé de ne pas utiliser des objets métalliques pointus ou autres objets artificiels pour accélérer la décongelation.
- Ne pas utiliser d'appareils électriques à l'intérieur de réfrigérateur.
- Si cet appareil sert à remplacer un vieux réfrigérateur, retirez-le ou détruisez les fermetures avant de vous débarrasser de l'appareil. Ceci permet d'éviter aux enfants de s'enfermer dans l'appareil et de mettre ainsi leur vie en danger.
- Les réfrigérateurs et congélateurs hors d'usage renferment des gaz calorifuges et réfrigérants qui doivent être évacués correctement. Veillez à ce que l'ancien réfrigérateur soit mis au rebut correctement. Veuillez contacter les autorités locales de votre région pour obtenir des renseignements concernant la mise au rebut et les endroits possibles.. Parfois le revendeur reprend l'ancien réfrigérateur. Assurez-vous que les tubes frigorifiques ne sont pas endommagés anant la mise à la décharge.

Remarque importante:



Important ! Avant de mettre votre appareil en route, veuillez lire attentivement ce guide d'installation et d'utilisation afin de vous familiariser plus rapidement avec son fonctionnement. Conservez cette notice d'utilisation avec votre appareil.

A la réception de l'appareil, vérifiez qu'il ne soit pas endommagé et que les pièces et accessoires soient en parfait état.

N'utilisez pas un appareil endommagé. En cas de doute, vérifiez auprès de votre vendeur.

Informations relatives à la conformité

Ce produit est conforme aux normes européennes de sécurité en vigueur relatives aux appareils électriques.



Les produits électriques et électroniques usagés ne doivent pas être jetés avec les ordures ménagères. Renseignez-vous auprès du revendeur où vous avez acheté ce produit pour obtenir la marche à suivre en matière de recyclage.



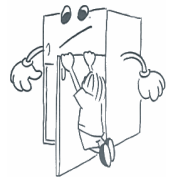
Avertissement de securite

Avertissement : N'utilisez pas d'appareils mécaniques ou d'autres moyens artificiels pour accélérer le processus de décongélation. N'utilisez pas d'appareils électriques dans l'espace de stockage des aliments de l'appareil. N'obstruez pas les ouvertures de ventilation de l'appareil. N'endommagez pas le circuit de liquide réfrigérant du réfrigérateur.

- Veuillez ne pas utiliser de prise multivoies ni de rallonge.
- Veuillez ne pas insérer de fiche de câble endommagée, déchirée ou usée à l'intérieur de la prise.
- Ne tordez pas et ne pliez pas les câbles.



- Le présent produit a été conçu pour être utilisé par des adultes. En conséquence, veuillez ne pas laisser les enfants s'en servir pour jouer, ni utiliser sa porte comme balançoire.
- Ne jamais débrancher la fiche de sa prise avec des mains humides pour éviter de provoquer un choc électrique !
- Veuillez ne jamais mettre de boissons acides à l'intérieur des bouteilles et canettes cassables dans le compartiment congélateur de votre réfrigérateur. Ces bouteilles et canettes peuvent s'éclater.
- Pour votre sécurité, veuillez ne pas introduire de matériaux explosifs ni inflammables à l'intérieur de votre réfrigérateur. Mettez les boissons à fort contenu alcoolique dans le compartiment réfrigérateur de votre appareil en prenant soin de bien en refermer les bouches et de les positionner verticalement.
- Eviter tout contact manuel au moment où vous enlevez le glaçon issu du compartiment congélateur, car ce glaçon peut provoquer des brûlures et/ou des coupures.
- Ne jamais toucher aux aliments congelés avec les mains nues ! Ne consommez pas la glace et les cristaux de glace aussitôt que vous les avez enlevés du compartiment congélateur !
- Ne congelez pas à nouveau les aliments déjà congelés une fois que ceux-ci se sont dégelés. Ce geste pourrait représenter un danger pour votre santé dans la mesure où vous courez le risque d'être victime d'une intoxication alimentaire.



- Veuillez ne pas couvrir le réfrigérateur, encore moins le dessus de l'appareil avec un morceau de tissu ou tout autre vêtement. Ceci aura une incidence sur le rendement de votre réfrigérateur.
- Fixez les accessoires à l'intérieur du produit de sorte qu'ils ne subissent aucun dommage pendant le transport.
- Si le cordon d'alimentation électrique est endommagé, il doit être remplacé par le fabricant ou son prestataire de service, ou encore par un professionnel agréé.
- L'utilisation du présent produit n'est pas destinée aux personnes (y compris les enfants) ne disposant pas de toutes leurs potentialités physiques, sensorielles, mentales, ou encore ne jouissant pas d'une certaine expérience et de connaissances appropriées, à moins d'avoir été sous un éventuel contrôle, ou d'avoir reçu des instructions relatives à l'utilisation de l'appareil auprès d'une personne responsable de leur sécurité. Les enfants doivent se faire aider pour s'assurer qu'ils ne s'en servent pas pour jouer.
- Ne pas manger le givre sortie de la partie congélante .
- Cet appareil n'est pas prévu pour être utilisé par des personnes (y compris les enfants) dont les capacités physiques, sensorielles ou mentales sont réduites, ou des personnes dénuées d'expérience ou de connaissance, sauf si elles ont pu bénéficier, par l'intermédiaire d'une personne responsable leur sécurité, d'une surveillance ou d'instructions préalables concernant l'utilisation de l'appareil.
- Si le cordon d'alimentation est endommagé, il doit être remplacé par le fabricant ou par un agent de maintenance ou une personne dûment qualifiée.

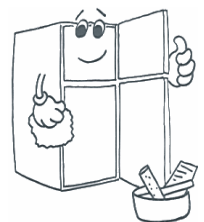
Installation et fonctionnement de votre réfrigérateur



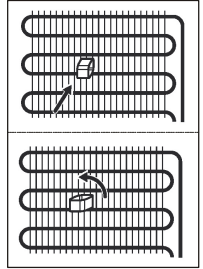
Avertissement ! Cet appareil doit être branché à une borne de mise à la terre. Lors de l'installation de l'appareil, veuillez à ce que le câble d'alimentation ne soit pas coincé dessous, dans quel cas ce dernier serait endommagé.

Avant d'utiliser votre réfrigérateur, vous devez d'abord prêter attention aux points suivants :

- La tension de fonctionnement de l'appareil est de 220-240 V et 50 Hz.
- Une prise spéciale a été reliée au câble réseau de votre réfrigérateur. Cette prise doit être utilisée avec une prise spécialement mise à la terre, ayant une valeur d'au moins 16 ampères. Si vous ne disposez pas d'une telle prise, veuillez l'obtenir auprès d'un électricien qualifié.
- **La responsabilité de notre société ne saurait être engagée pour des dommages pouvant survenir d'une utilisation effectuée sans mise à la terre.**
- Positionnez votre réfrigérateur de sorte qu'il ne soit pas directement exposé à la lumière du soleil.
- Il doit être séparé par une distance d'au moins 50 cm entre les sources de chaleur telles que les cuisinières, les fours, les radiateurs d'aile, et autres réchauds, et de 5 cm au moins des fours électriques.
- Votre réfrigérateur ne doit pas être utilisé en plein air et ne doit pas rester sous le soleil.



- Si ce dernier est juxtaposé à un congélateur, il est indispensable de prévoir un espace d'au moins 2 cm entre les deux appareils pour éviter toute condensation de l'humidité à la surface externe.
- Veuillez ne pas mettre d'objets sur votre réfrigérateur et positionnez-le dans un endroit convenable de sorte qu'il puisse y avoir un vide d'au moins 15 cm au-dessus.
- Si vous voulez le positionner tout près de la cuisine, veuillez laisser un espace d'au moins 2 cm entre les deux.
- Pour éviter que le condensateur (partie à ailettes noire à l'arrière) ne repose sur le mur, reliez l'élément plastique fourni, pour un réglage à distance, en le tournant à 90°.
- Pour veiller à obtenir un bon fonctionnement dépourvu de toute vibration, les pieds réglables avant doivent être ajustés à la hauteur appropriée et mutuellement équilibrée. Vous pouvez y parvenir en tournant les pieds réglables dans le sens des aiguilles d'une montre (ou dans le sens inverse). Cette procédure doit être effectuée avant de placer les denrées dans le réfrigérateur.
- Avant d'utiliser votre réfrigérateur, nettoyez toutes ses pièces avec de l'eau chaude dans laquelle vous devez ajouter une cuillerée de soda, puis rincez avec de l'eau propre et séchez. A l'issue du processus de nettoyage, remettez toutes les pièces en place.



Avant de commencer à utiliser votre réfrigérateur

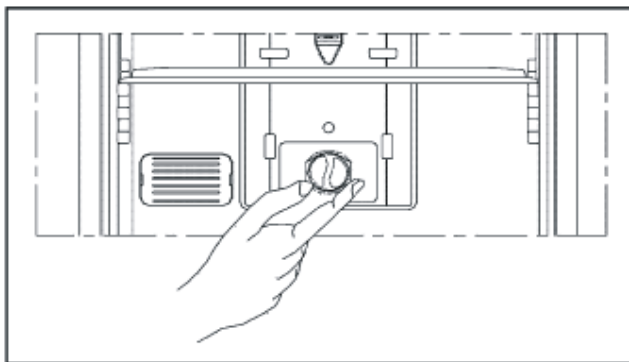
- Lors de la première utilisation ou pour assurer un fonctionnement efficace de l'appareil selon les procédés de DEPLACEMENT, laissez votre appareil se reposer pendant 3 heures (en position verticale), puis insérez la fiche dans la prise. Sinon, vous endommagerez le compresseur.
- Vous pourrez sentir une odeur la première fois que vous faites fonctionner votre réfrigérateur ; cette odeur disparaîtra une fois que la réfrigération commencera.



PARTIE 2. UTILISATION DES INFORMATIONS

Réglage du thermostat

Bouton du thermostat du réfrigérateur et du congélateur



Thermostat du compartiment de réfrigération

Il veille à ce que les réglages de température à l'intérieur des compartiments réfrigérateur et congélateur du réfrigérateur se fassent automatiquement. Il peut être réglé à n'importe quelle valeur comprise entre 1 et 6. Le degré de réfrigération augmente à mesure que vous tournez le bouton du thermostat de 1 à 6. Pour économiser de l'énergie en hiver, vous pouvez faire fonctionner votre appareil dans une position inférieure.

Bouton de thermostat du compartiment réfrigérateur;

5-6 : Pour plus de réfrigération.

3-5 : Pour une utilisation normale.

1-3 : Pour moins de réfrigération.

Avertissements relatifs aux réglages de la température

- **Le réglage du thermostat doit être effectué en tenant compte des paramètres suivants : la fréquence d'ouverture et de fermeture de la porte du congélateur, la quantité d'aliments conservée, et l'environnement dans lequel le réfrigérateur se trouve.**
- **Pour que le réfrigérateur soit complètement refroidi après son premier branchement à la prise, il doit fonctionner sans interruption pendant 24 heures selon l'environnement et la température.**
- **Pendant cette période de temps, ne pas ouvrir et fermer les portes de votre appareil avec une certaine fréquence et ne pas le remplir à l'excès.**
- **Lorsque vous souhaitez faire fonctionner à nouveau votre réfrigérateur après avoir débranché sa fiche de la prise, patientez pendant au moins 5 minutes avant d'insérer à nouveau la prise de sorte que le compresseur n'encoure aucun dommage.**

PARTIE 3. RANGEMENT DES ALIMENTS

Compartment réfrigérateur

- Pour empêcher l'humidité et les odeurs, mettre les aliments dans des récipients fermés.
- Ne jamais placer des aliments chauds dans le réfrigérateur. Les aliments chauds doivent être laissés à refroidir à la température ambiante et placés dans le réfrigérateur de manière à permettre une circulation d'air convenable.
- Faire bien attention que les paquets ou les récipients ne touchent pas la paroi arrière ; cela provoquerait le gel et l'adhésion des paquets à la paroi. Ne pas ouvrir souvent la porte du réfrigérateur.
- Les aliments dont la consommation est prévue dans quelques jours, comme viande et poissons (filmés), doivent être placés sur le rayon au-dessus des bacs à légumes dans la partie inférieure du réfrigérateur. Cette partie est la partie la plus froide et la plus convenable à la conservation.
- Les fruits et les légumes peuvent être placés dans la partie de conservation fraîche, sans être filmés.

Quelques recommandations ont été spécifiées ci-dessous pour la disposition et le stockage des aliments dans le compartiment réfrigérateur.

Denrées	Durée de conservation	Emplacement dans lequel il sera mis dans le compartiment réfrigérateur
Fruits et légumes	1 semaine	Dans le bac à légumes (sans emballage)
Poissons et viandes	2-3 Jours	Emballé dans un sac ou sachet plastique ou à l'intérieur d'un boîtier à viandes (sur la clayette en verre)
Fromage frais	3-4 Jours	Dans la clayette spéciale de la porte
Beurre, margarine	1 semaine	Dans la clayette spéciale de la porte
Produits embouteillés, lait et yaourt	Période recommandée par le fabricant	Dans la clayette spéciale de la porte
Oeufs	1 Mois	Dans la clayette pour support à oeufs
Aliments cuits		Dans toutes les clayettes

EVITER: Les patates, oignons, et ail ne doivent pas être conservés dans le réfrigérateur. La viande ne doit jamais avoir été congelée après dégivrage si elle n'avait pas été cuite.

Le compartiment congélateur

- Veuillez utiliser le compartiment congélateur de votre réfrigérateur pour conserver l'aliment surgelé pendant longtemps et pour produire de la glace.
- Pour avoir plus d'espace dans le compartiment congélateur, utilisez les étagères en verre pour les compartiments supérieur et moyen. Pour le compartiment inférieur, utilisez le panier inférieur.
- Veuillez mettre l'aliment à surgeler en premier lieu dans le panier supérieur du congélateur de sorte qu'il ne dépasse pas la capacité de congélation stipulée de votre réfrigérateur. Vous pouvez mettre votre aliment tout près de l'autre aliment congelé après congélation de ce dernier (pendant au moins 24 heures).
- Il est conseillé de garder le thermostat au niveau 5.
- Veuillez ne pas mettre l'aliment à congeler tout près de ceux qui l'ont déjà été.
- Vous devez congeler les aliments qui doivent l'être (viande, viande découpée, poisson, etc.) en les divisant en portions de sorte qu'ils soient consommés en une seule fois.
- Veuillez ne pas congeler à nouveau les aliments déjà congelés une fois que ceux-ci se sont dégelés. Ce geste pourrait représenter un danger pour votre santé dans la mesure où vous courrez le risque d'être victime d'une intoxication alimentaire.
- Ne mettez pas d'aliments chauds dans votre congélateur avant que ceux-ci ne se soient refroidis. Vous provoquerez ainsi la putréfaction des autres aliments déjà congelés à l'intérieur du congélateur.
- Lorsque vous achetez des aliments congelés, assurez-vous qu'ils ont été conservés dans des conditions adéquates et que leur emballage n'est pas déchiré.
- Lors de la conservation de l'aliment congelé, les conditions de conservation figurant sur le conditionnement doivent sans doute être observées. En l'absence d'instructions, l'aliment doit être consommé dans l'intervalle de temps le plus court possible.
- L'aliment congelé doit être transporté avant tout pourrissement et mis sur l'étagère de congélation rapide dès que possible. Veuillez ne pas utiliser les étagères de la porte à des fins de congélation.
- Si l'emballage de l'aliment congelé a été humidifié et dégage une odeur entêtante, ceci pourrait donner à penser que l'aliment a été conservé par le passé en deçà de bonnes conditions et a pourri. Veuillez ne pas acheter de tels aliments !
- Les durées de conservation des aliments congelés changent selon la température de l'environnement, les ouvertures et fermetures fréquentes de la porte, les réglages du thermostat, le type d'aliment, et la période de temps écoulée à partir du moment où l'aliment a été acheté jusqu'à celui où il s'est retrouvé dans le congélateur. Veuillez toujours respecter les instructions figurant sur le conditionnement et ne jamais dépasser la durée de conservation.
- Pendant des coupures de courant prolongées, veuillez ne pas ouvrir la porte du compartiment congélateur. Votre réfrigérateur préservera vos aliments congelés sous une température de 25°C pendant environ 13 heures. Cette valeur chute dans des températures environnementales élevées. Au cours des coupures de courant prolongées, ne congelez pas à nouveau vos aliments et consommez-les dès que possible.

Quelques recommandations ont été spécifiées aux pages 79, 80, et 81 en ce qui concerne la disposition et la conservation de vos aliments dans le compartiment congélateur.

VIANDES ET POISSONS	Préparation	Durée de conservation (mois)	Durée de décongélation à température ambiante (heures)
Bifteck	Emballé dans un sachet	6 - 10	1 - 2
Viande d'agneau	Emballé dans un sachet	6 - 8	1 - 2
Rôti de veau	Emballé dans un sachet	6 - 10	1 - 2
Cubes de veau	En petits morceaux	6 - 10	1 - 2
Cubes de brebis	En morceaux	4 - 8	2 - 3
Viande découpée	En forme de paquets aplatis aux extrémités sans être épicés	1 - 3	2 - 3
Abats (entiers)	En morceaux	1 - 3	1 - 2
Saucisse/salami	Il doit être emballé même s'il est pelliculé	1 - 2	Jusqu'à ce qu'il soit bien dégivré
Poulet et dinde	Emballé dans un sachet	7 - 8	10 - 12
Oie/canard	Emballé dans un sachet	4 - 8	10
Chevreuril, sanglier, lapin	Portions de 2,5 kg et sans os	9 - 12	10 - 12
Poisson d'eau douce truite, carpe, thon, silure	Il doit être lavé et séché après un bon nettoyage et écaillage à l'intérieur. De même, la queue et les parties de tête doivent être coupées à l'endroit nécessaire.	2	Jusqu'à ce qu'il soit bien dégivré
Poisson maigre, bars, turbots, soles		4 - 8	Jusqu'à ce qu'il soit bien dégivré
Poissons gras, bonites, maquereaux, morues, anchois		2 - 4	Jusqu'à ce qu'il soit bien dégivré
Crustacés	Nettoyés et ensachés	4 - 6	Jusqu'à ce qu'il soit bien dégivré
Caviar	Dans son emballage, à l'intérieur d'une tasse en aluminium ou en plastique	2 - 3	Jusqu'à ce qu'il soit bien dégivré
Escargot	Dans de l'eau salée, à l'intérieur d'une tasse en aluminium ou en plastique	3	Jusqu'à ce qu'il soit bien dégivré

Remarque: Les aliments congelés doivent être cuisinés comme des produits frais une fois décongelés. Si la viande n'a pas été cuite après dégivrage, il ne sera plus jamais congelé.

FRUITS ET LEGUMES	Préparation	Durée de conservation (mois)	Durée de décongélation à température ambiante (heures)
Choux-fleurs	Retirez les feuilles, divisez-les en parties et conservez-les dans de l'eau contenant un peu de citron	10 - 12	Peut être utilisé sans attendre son dégivrage
Haricots verts, haricots à écosser	Lavez-les et coupez-les en tous petits morceaux	10 - 13	Peut être utilisé sans attendre son dégivrage
Pois	Écaillez et lavez-les	12	Peut être utilisé sans attendre son dégivrage
Champignons et asperges	Lavez-les et coupez-les en tous petits morceaux	6 - 9	Peut être utilisé sans attendre son dégivrage
Choux	Proprement	6 - 8	2-A température ambiante
Aubergines	Coupez en morceaux de 2 cm après le lavage	10 - 12	Peut être utilisé sans attendre son dégivrage
Maïs	Nettoyez-le et nettoyez ses grains ou avec son épi	12	Peut être utilisé sans attendre son dégivrage
Carottes	Nettoyez-les et coupez-les en morceaux	12	Peut être utilisé sans attendre son dégivrage
Piments	Pour enlever la tige, divisez-la en deux et séparez-en les graines	8 - 10	Peut être utilisé sans attendre son dégivrage
Epinards	lavés	6 - 9	2-A température ambiante
Pommes et poires	Découpez-les tout en épluchant leurs peaux	8 - 10	5-Dans le réfrigérateur
Abricots, pêches	Divisez-les en deux parties égales et enlevez-en les noyaux	4 - 6	4-Dans le réfrigérateur
Fraises, framboises	Lavez et nettoyez-les	8 - 12	2-A température ambiante
Fruits cuits	A l'intérieur d'une tasse avec 10% de sucre	12	4-A température ambiante
Prunes, cerises, cerises griottes	Lavez-les et enlevez-en les tiges	8 - 12	5-7 – Dans la température ambiante

Produits laitiers et pâtisseries		Préparation	Durée de conservation (mois)	Conditions de conservation
Lait			2 - 3	Homogènes uniquement
Fromages – autres que les fromages blancs		En forme de tranches	6 - 8	Ils peuvent être conservés dans leurs emballages originaux pour une période de conservation courte Ils doivent par ailleurs être emballés dans un sachet plastique pour une conservation à long terme.
Butter, Margarine		Dans son emballage	6	
Oeufs*	Blancs d'oeuf		10 - 12	Dans une tasse fermée
	Oeufs battus (jaune - blanc)	Bien mélangés, une pincée de sel ou de sucre pour éviter que l'aliment ne devienne trop épais	10	Dans une tasse fermée
	Jaune d'oeufs	Bien mélangés, une pincée de sel ou de sucre pour éviter que l'aliment ne devienne trop épais	8 - 10	Dans une tasse fermée

* Les oeufs doivent être congelés avec la coquille. Le blanc et le jaune de l'œuf doivent être conservés séparément ou bien mélangés.

	Durée de conservation (mois)	Durée de décongélation à température ambiante (heures)	Durée de décongélation dans le four (en minutes)
Pain	4 - 6	2 - 3	4-5 (220-225°C)
Biscuits	3 - 6	1 - 1,5	5-8 (190-200°C)
Tarte	1 - 3	2 - 3	5-10 (200-225°C)
Tourte	1 - 1,5	3 - 4	5-8 (190-200°C)
Pâtisserie phyllo	2 - 3	1 - 1,5	5-8 (190-200°C)
Pizza	2 - 3	2 - 4	15-20 (200°C)

Le goût de certaines épices découvertes dans des aliments cuisinés (anis, basilique, cresson de fontaine, vinaigre, épices assorties, gingembre, ail, oignon, moutarde, thym, marjolaine, poivre noir, saucisse, etc.) change et ils prennent un goût fort. Ainsi, l'aliment congelé doit recevoir une petite quantité d'épices ou l'épice souhaitée doit être ajoutée après dégivrage dudit aliment.

La période de conservation de l'aliment dépend de l'huile utilisée. Les huiles appropriées sont les suivantes : la margarine, le veau blanc, l'huile d'olive et de beurre. De l'autre côté, les huiles non convenables sont les huiles d'arachide, les huiles de beurre, et la graisse de porc.

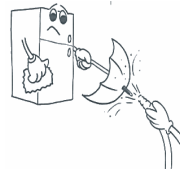
Les aliments en liquide doivent être congelés dans des tasses en plastique et les autres types d'aliment en sachets ou en sacs plastiques.

PARTIE 4. NETTOYAGE ET ENTRETIEN

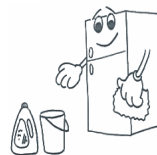
- Assurez-vous d'avoir débranché la fiche de la prise avant le début du nettoyage.



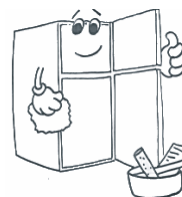
- Veuillez ne pas nettoyer le réfrigérateur en y versant de l'eau.



- Vous pouvez nettoyer les parties internes et externes de votre appareil avec de l'eau chaude et savonneuse et à l'aide d'un tissu ou d'une éponge douce.



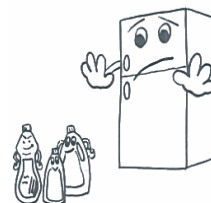
- Veuillez retirer les pièces les unes après les autres, et nettoyez-les à l'eau savonneuse.



- Ne les nettoyez pas à l'intérieur d'un lave-vaisselle.

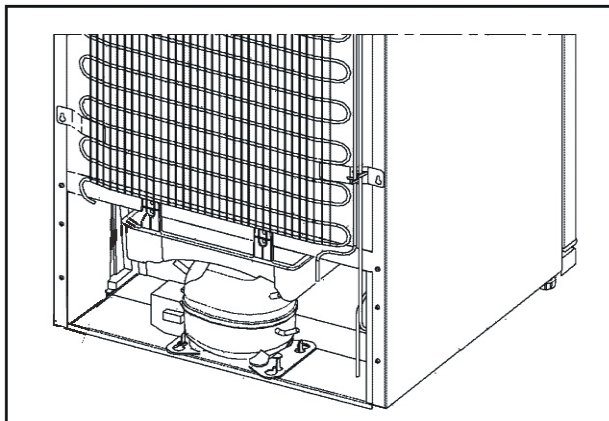
- Ne plus jamais utiliser des matériaux inflammables, combustibles ou dissolvants comme le diluant, l'essence, l'acide, à des fins de nettoyage.

- Pendant que vous suivez cette procédure, veuillez vous assurer que la fiche a été débranchée de la prise.



Veillez à ce que l'eau n'entre pas en contact avec les connexions électriques de la commande de température ou l'éclairage intérieur. Inspectez le joint de porte de temps en temps.

Dégivrage

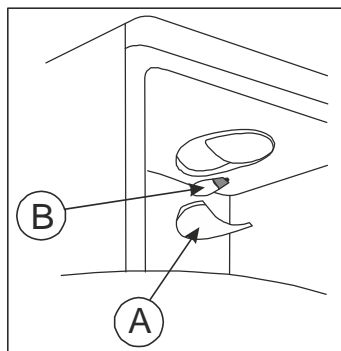


- Votre réfrigérateur effectue un dégivrage entièrement automatique. L'eau accumulée par suite de dégivrage traverse le compartiment de récupération d'eau, s'écoule vers le conteneur de vaporisation situé à l'arrière de votre réfrigérateur et s'y évapore seule.

Remplacement de l'ampoule

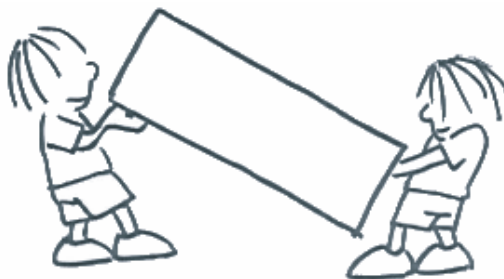
Pour remplacer l'ampoule dans les compartiments congélateur et réfrigérateur ;

- 1- Débranchez l'appareil de la prise et tournez le bouton du thermostat vers la position « 0 ».
- 2- Enlevez le couvercle du boîtier des fixations qui se trouvent en dessous au moyen d'un tournevis.
- 3- Remplacez-le avec une nouvelle ampoule dont la puissance ne dépasse pas 15 Watts.
- 4- Réinstallez le couvercle.
- 5- Branchez la fiche après avoir attendu 5 minutes ou restaurez le thermostat à sa position initiale.



PARTIE 5. TRANSPORT ET DEPLACEMENT

- Les emballages originaux et les mousses peuvent être conservés pour un éventuel nouveau transport (tel que souhaité).
- En cas de re-transport, vous devez attacher votre réfrigérateur avec un matériau d'emballage épais, des bandes adhésives, et des fils. N'oubliez pas de vous conformer à la réglementation relative au transport mentionnée dans l'emballage.
- Lors du déplacement ou du transport, enlevez d'abord les pièces mobiles qui se trouvent à l'intérieur de l'appareil (étagères, accessoires, compartiment légumes, etc.) ou reliez-les à l'aide du ruban adhésif à la plaque intérieure du réfrigérateur afin de les protéger contre les chocs.
- Veuillez prêter attention pour que votre réfrigérateur soit transporté verticalement.



(Dans certains modèles)

Changement de la Direction d'Ouverture de la porte

Au cas où vous auriez besoin de changer la direction d'ouverture de la porte, s'il vous plait consulter votre service d'après-vente domestique.

PARTIE 6. AVANT D'APPELER LE SERVICE APRES-VENTE

Si votre réfrigérateur ne fonctionne pas ;

- Connait-il une panne électrique?
- La fiche a-t-elle été correctement branchée dans la prise ?
- Le fusible auquel une prise a été branchée ou alors le fusible principal a-t-il connu une explosion ?
- La prise connaît-elle des défauts? Si tel est le cas, essayez la prise de votre réfrigérateur en la branchant à une autre prise dont vous êtes sûr qu'elle marche.

Si les tâches de réfrigération ne sont pas suffisamment effectuées par votre appareil :

- Les réglages du thermostat sont-ils à la position « 1 » ?
- Les portes de votre réfrigérateur s'ouvrent-elles très souvent et restent ouvertes pendant longtemps ?
- Les portes de votre réfrigérateur se ferment-elles entièrement ?
- Des tasses ou vaisselles ont-elles été placées dans votre réfrigérateur, de sorte que leur contact avec le mur arrière obstrue la circulation de l'air ?
- Votre réfrigérateur est-il exagérément plein ?
- Y a-t-il suffisamment d'espace entre votre réfrigérateur, l'arrière et les parois intérieures ?
- Votre réfrigérateur a été conçu de manière à fonctionner dans la plage de température environnementale dans les normes conformément à la classe du climat mentionnée dans l'étiquette de l'information. Le fonctionnement de l'appareil dans des environnements ayant des valeurs de température non conformes à celles spécifiées n'est pas recommandé pour une réfrigération efficace.

Classe Climatique	Température ambiante (°C)
T	Entre 16 et 43
ST	Entre 16 et 38
N	Entre 16 et 32
SN	Entre 10 et 32

Si le compartiment Réfrigérateur/Congélateur est plus froid qu'il le faut;

- Le réglage de température approprié a-t-il été effectué? Les boutons du thermostat sont-ils à la position « 5 » ?
- Y a-t-il un excès d'aliments nouvellement introduits dans le compartiment Congélateur ?
- Si tel est le cas, le compresseur prendra plus de temps pour le congeler; en conséquence, il peut également être en train de réfrigérer les aliments dans le compartiment Réfrigérateur plus qu'il ne le faut.

Si le réfrigérateur fonctionne en émettant un bruit ;

Le compresseur interviendra, de temps à autre, pour s'assurer que le niveau de fraîcheur réglé reste fixé. Les bruits perceptibles à partir du réfrigérateur à ce moment précis sont normaux selon la fonction requise.

Une fois le niveau de fraîcheur requis atteint, les bruits diminueront automatiquement. Si le bruit persiste :

- Votre appareil a-t-il été bien équilibré ? Ses pieds ont-ils été réglés ?
- Y a-t-il quelque chose derrière votre appareil ?
- Les étagères ou les assiettes qui s'y trouvent tremblent-elles ? Dans une telle situation, disposez à nouveau les étagères et/ ou les assiettes.
- Les objets sont-ils posés sur ce qui tremble ?

Bruits normaux

Crépitement (cliquetis de glace) :

- Ce bruit se fait entendre pendant le processus de dégivrage.
- Une fois l'appareil refroidi ou chauffé (les dilatations dans le matériel).

Court bruit de crépitement

- Ce bruit se fait entendre lorsque le thermostat active et désactive le compresseur.

Bruit émis par le compresseur

- C'est le bruit normal du moteur. Ce bruit indique que le compresseur fonctionne normalement.
- Lors de l'introduction du compresseur, il pourrait fonctionner avec un peu plus de bruit pendant une courte période.

Bouillonnement et gargouillis:

- Le bruit est émis à mesure que le liquide de refroidissement s'écoule à travers les tuyaux contenus dans le système.

Bruit d'écoulement d'eau:

- Il s'agit dans ce cas du bruit normal de l'eau qui s'écoule vers le récipient de vaporisation pendant le processus de dégivrage. Ce bruit est perceptible pendant le processus de dégivrage effectué à l'intérieur de l'appareil.
- Bruit d'écoulement d'eau semblable à celui du vent :
- C'est le bruit normal du ventilateur. Ce bruit peut être entendu à cause de la circulation de l'air dans les réfrigérateurs à froid ventilé pendant le fonctionnement normal du système.

Si les angles de la carrosserie du réfrigérateur contacté par le joint de la porte sont chauds ;

- Surtout en été (en temps chauds), il pourrait y avoir du chauffage sur les surfaces contactées par le joint sur le réfrigérateur, ce qui est tout à fait normal.

Si vous remarquez une humidification dans les parties internes de votre réfrigérateur ;

• L'aliment a-t-il été bien emballé ? Les tasses ont-elles été bien séchées avant d'être mises dans le réfrigérateur?

• Les portes du réfrigérateur sont-elles ouvertes assez régulièrement? Une fois la porte ouverte, l'humidité retrouvée dans l'air de la pièce pénètre dans le réfrigérateur. Surtout si le taux d'humidité contenu dans la pièce est trop élevé, plus la porte est ouverte fréquemment, plus rapidement aura lieu l'humidification.

• Il n'est pas surprenant de voir des gouttes d'eau se former à l'arrière du mur à la suite du processus de dégivrage automatique (dans des modèles statiques).

Si les portes ne s'ouvrent et ne se referment pas correctement

- Les emballages d'aliments empêchent-ils les portes de se refermer ?
- Les compartiments de la porte, les étagères, et les tiroirs ont-ils été bien fixés ?
- Les joints de la porte ont-ils été défectueux ou usés ?
- Votre réfrigérateur est-il positionné sur une surface plane ?

Recommandations

- Dans le cas où l'on prévoit ne pas utiliser le réfrigérateur pendant une longue période (vacances d'été), régler le thermostat au « 0 ». Et nettoyer le réfrigérateur. Afin d'éviter la formation des moisissures et des odeurs, laisser la porte ouverte.
- Pour le mettre entièrement hors tension, débrancher la fiche centrale (pour le nettoyage et quand on laisse la porte ouverte)

PARTIE 7.

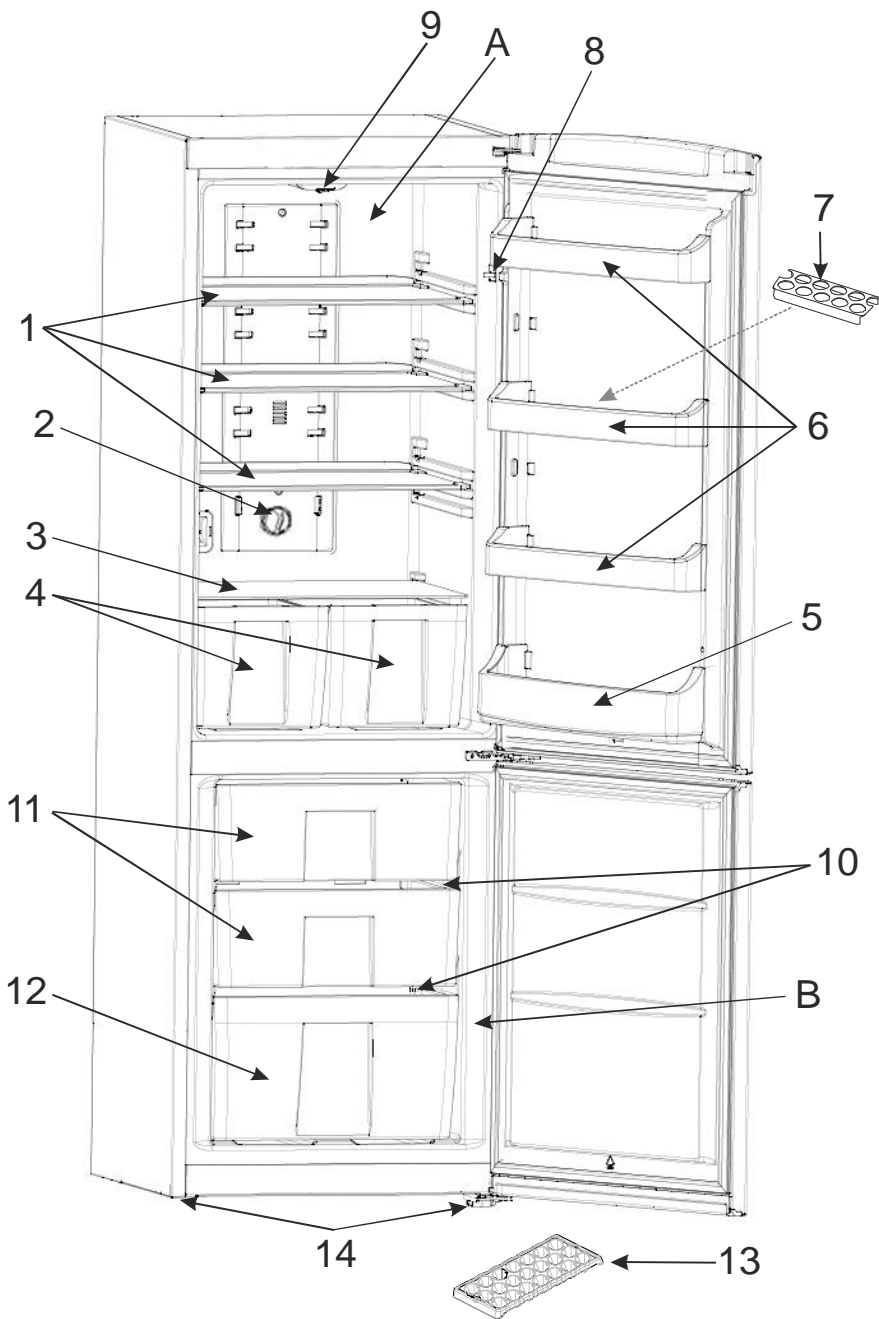
PIÈCES DU RÉFRIGÉRATEUR ET COMPARTIMENTS

A) Compartiment Réfrigérateur

B) Compartiment Congélateur

- 1) Étagère en verre du compartiment Réfrigérateur
- 2) Thermostat
- 3) Verre au-dessus du compartiment Légumes
- 4) Compartiment Légumes
- 5) Clayette porte-bouteille
- 6) Étagère supérieure
- 7) Casier oeufs
- 8) Interrupteur (lumière)
- 9) Ampoule et protection du réfrigérateur
- 10) Étagère en verre
- 11) Panier du milieu
- 12) Panier inférieur
- 13) Bac à glaçons
- 14) Pieds de nivellement

Cette présentation ne sert que de renseignement sur les parties de l'appareil,
Celles-ci pourraient varier en fonction du modèle de l'appareil.



Cette présentation ne sert que de renseignement sur les parties de l'appareil, Celles-ci pourraient varier en fonction du modèle de l'appareil.