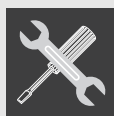


| | |
|---|----|
| 1. AVERTISSEMENTS POUR LA SECURITE | 48 |
| 2. RESPECT DE L'ENVIRONNEMENT | 50 |
| 3. USAGE PREVU POUR LE REFRIGERATEUR | 51 |
| 4. DESCRIPTION DU PRODUIT | 52 |
| 4.1 Clayettes | 53 |
| 4.2 Bac pour fruits et légumes | 53 |
| 4.3 Balconnets et récipients en contre-porte | 53 |
| 4.4 Bac à fromage | 53 |
| 4.5 Compartiment de congélation rapide | 53 |
| 4.6 Clayettes super-froid | 54 |
| 4.7 Eclairage interne | 54 |
| 5. CARACTERISTIQUES ET FONCTIONS | 55 |
| 5.1 Sélections du thermostat | 55 |
| 6. UTILISATION DE L'APPAREIL | 56 |
| 6.1 Mise en fonction | 56 |
| 6.2 Disposition des aliments dans le compartiment réfrigérateur | 56 |
| 6.3 Congélation des aliments | 58 |
| 6.5 Décongélation des aliments surgelés | 59 |
| 6.4 Conservation des aliments surgelés | 59 |
| 6.6 Préparation des glaçons | 60 |
| 7. ENTRETIEN ET NETTOYAGE | 61 |
| 7.1 Nettoyage du réfrigérateur | 61 |
| 7.2 Mise hors tension du réfrigérateur | 62 |
| 7.3 Conseils pratiques pour économiser l'énergie | 62 |
| 7.4 Bruits durant le fonctionnement | 62 |
| 7.5 Élimination et identification des défauts de fonctionnement possibles | 62 |
| 7.6 Remplacement des lampes internes | 63 |
| 8. GUIDE POUR L'IDENTIFICATION DES PROBLEMES | 64 |
| 9. INSTALLATION ET RACCORDEMENT | 67 |
| 9.1 Le choix du lieu | 67 |
| 9.2 Positionnement et nivellement de l'appareil | 68 |
| 9.3 Branchement électrique | 68 |



INSTRUCTIONS POUR L'UTILISATEUR : elles contiennent les conseils d'utilisation, la description des commandes et les opérations correctes de nettoyage et d'entretien de l'appareil.



INSTRUCTIONS POUR L'INSTALLATEUR : elles sont destinées au technicien qualifié qui doit effectuer l'installation, la mise en service et le contrôle fonctionnel de l'appareil.



Des informations complémentaires sur les produits sont disponibles sur le site www.smeg.com



1. AVERTISSEMENTS POUR LA SECURITE



Conserver soigneusement le livret d'instructions qui contient des informations importantes et fondamentales pour l'installation, l'utilisation et l'entretien du réfrigérateur. Le manuel doit être conservé de manière à pouvoir le céder aux propriétaires successifs éventuels de l'appareil.

Le constructeur décline toute responsabilité si les avertissements suivants ne sont pas respectés :



Lire ce manuel avant d'installer et de mettre l'appareil sous tension. Le producteur n'est responsable ni d'une éventuelle installation incorrecte ni d'une utilisation inappropriée, non conforme aux indications fournies dans ce manuel.

Ne pas mettre en fonction un appareil endommagé : en cas de doute, interpellier le revendeur.

Le raccordement au réseau électrique et l'installation de l'appareil doivent être réalisés en respectant minutieusement les indications figurant dans le manuel. Les conditions du branchement électrique doivent coïncider avec les données figurant sur la plaque d'identification **positionnée en bas à gauche à l'intérieur du compartiment réfrigérateur**. La sécurité électrique de l'appareil est exclusivement garantie si le système de mise à la terre de l'installation électrique domestique est conforme aux normes.

S'assurer que les réparations et les interventions d'entretien soient exclusivement effectuées **par des techniciens autorisés du service d'assistance technique Smeg**. Toujours débrancher l'appareil en cas de panne, d'entretien, de remplacement de l'ampoule ou durant le nettoyage. Pour le dégivrage, ne jamais utiliser un appareil électrique ni une nettoyeuse à vapeur. Ne pas éliminer le givre ou la glace avec un objet coupant, **pour éviter d'endommager irrémédiablement les parois du congélateur**.

Attention : ne pas utiliser de dispositifs mécaniques ni d'autres instruments artificiels pour accélérer le processus de dégivrage.

Eviter d'utiliser des adaptateurs ou des dérivations qui risqueraient de provoquer une surchauffe ou des brûlures.

Ne pas utiliser de câbles d'alimentation d'occasion ou pliés.

Ne pas tordre ni plier les câbles d'alimentation.

Ne pas brancher la fiche sur la prise électrique avec les mains mouillées.

Si le câble de raccordement de l'appareil est endommagé, demander au producteur de le faire remplacer par son service Technique ou par un technicien qualifié.

Ne pas essayer de déplacer le réfrigérateur en tirant la porte ou la poignée.

Conserver les alcools forts hermétiquement fermés et exclusivement en position verticale. Ne pas conserver dans le congélateur de liquides en boîtes ni des récipients en verre, en particulier s'il s'agit de boissons contenant de l'anhydride carbonique. Ne pas conserver dans le congélateur des produits contenant des gaz, des propulseurs inflammables et des substances explosives : danger d'explosion.

Il est interdit d'utiliser des appareils électriques (par exemple des sorbetières ou des malaxeurs) à l'intérieur de l'appareil.

Ne jamais pas obstruer ni couvrir les conduites de circulation d'air pour assurer le fonctionnement correct du réfrigérateur.

Ne pas toucher (surtout avec les mains mouillées) ni mettre en bouche les produits congelés directement prélevés dans le congélateur ou les surfaces de refroidissement. Danger de brûlures et de blessures, en raison des températures très basses.

Ne pas consommer des aliments dont l'aspect et l'odeur sont anormaux.

Ne pas permettre aux enfants de jouer avec le réfrigérateur et utilisez les tiroirs, les clayettes et les autres pièces de l'appareil en suivant exclusivement les indications fournies dans ce manuel ; éviter toute utilisation différente de celles pour lesquelles il a été conçu.



Cet appareil n'est pas indiqué pour l'utilisation de la part de personnes (y compris les enfants) aux capacités physiques, sensorielles ou mentales réduites ou sans expérience ni connaissance, à moins qu'elles ne soient surveillées ou instruites quant à l'utilisation de l'appareil par une personne responsable de leur sécurité.

En cas de coupure de courant, ouvrir la(les) porte(s) le moins souvent possible. Ne pas recongeler les aliments congelés qui sont décongelés entièrement ou en partie.

Attention :

Ce réfrigérateur contient une petite quantité d'isobutane (R600a), un gaz réfrigérant sans CFC. Durant le transport, l'installation, le nettoyage et la réparation du réfrigérateur, veiller à ne pas endommager les pièces du circuit de réfrigération de manière à exclure toute fuite de gaz. En cas de dégâts, éviter l'utilisation de flammes et aérez correctement le local où se trouve l'appareil.



2. RESPECT DE L'ENVIRONNEMENT

Pour l'emballage de nos réfrigérateurs, nous utilisons des matériaux non polluants et donc compatibles avec l'environnement et recyclables. Nous vous remercions de collaborer en procédant à une élimination correcte de l'emballage. Demander à votre revendeur ou aux organismes compétents dans votre région l'adresse des centres de récupération, de recyclage et d'élimination.

Prendre également soin d'éliminer correctement votre ancien appareil.

Important : remettre l'appareil au centre le plus proche autorisé à collecter les appareils électroménagers obsolètes. Une bonne élimination permet une récupération intelligente des matériaux précieux. Les réfrigérateurs contiennent des gaz qui peuvent être dangereux pour l'environnement, par conséquent, s'assurer que les tuyaux du circuit de refroidissement ne sont pas endommagés avant que le service compétent retire l'appareil ménager.

Avant de vous débarrasser de votre réfrigérateur, il est important de démonter les portes et de laisser les clayettes dans leur position d'utilisation, pour éviter que les enfants, par jeu, ne puissent s'y enfermer.

En outre, couper le câble de branchement au réseau électrique et l'enlever avec la fiche.



CET APPAREIL EST MARQUE CONFORMEMENT A LA DIRECTIVE EUROPEENNE 2002/96/CE RELATIVE AUX APPAREILS ELECTRIQUES ET ELECTRONIQUES (WASTE ELECTRICAL AND ELECTRONIC EQUIPMENT - WEEE).

ELLE DEFINIT LES NORMES DE RAMASSAGE ET DE RECYCLAGE DES APPAREILS USAGES EN VIGUEUR SUR TOUT LE TERRITOIRE DE L'UNION EUROPEENNE.



3. USAGE PREVU POUR LE REFRIGERATEUR

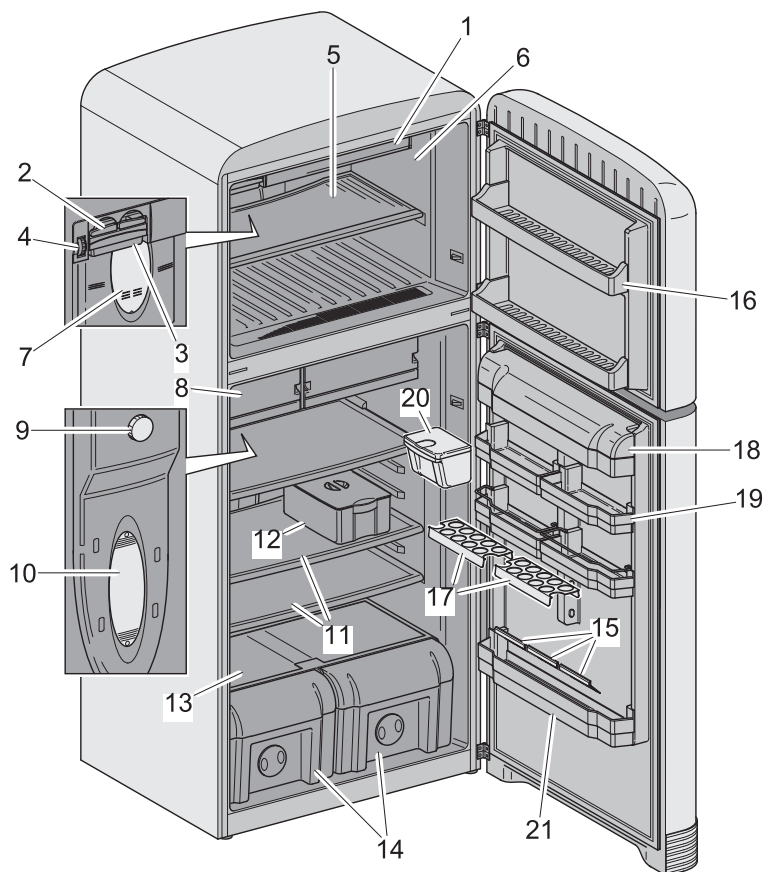
L'appareil a été spécialement réalisé pour l'usage domestique ; il est donc indiqué pour la réfrigération et la conservation des aliments frais et surgelés et pour la production de glaçons. L'appareil n'a pas été conçu et fabriqué pour l'usage professionnel. Smeg décline toute responsabilité en cas de dégâts dérivant d'une utilisation incorrecte de l'appareil. Le réfrigérateur a été soumis aux essais d'étanchéité nécessaires du circuit réfrigérant ; il est donc conforme aux normes de sécurité pour les appareils électriques.

Attention :

Le fabricant décline toute responsabilité en cas de dommages subis par les personnes et les choses, dus au non respect des prescriptions susmentionnées ou découlant de l'altération même d'une seule partie de l'appareil et de l'utilisation de pièces détachées non originales.



4. DESCRIPTION DU PRODUIT



- 1 Compartiment de congélation rapide
- 2 Bac à glaçons
- 3 Récipient à glaçons
- 4 Thermostat congélateur
- 5 Clayette congélateur
- 6 Compartiment congélateur (ffff)
- 7 Eclairage congélateur
- 8 Clayettes super-froid
- 9 Thermostat réfrigérateur
- 10 Eclairage réfrigérateur
- 11 Clayettes réfrigérateur
- 12 Boîte à fromages
- 13 Couvercle tiroir
- 14 Bac à légumes
- 15 Profils anti-renversement pour bouteilles
- 16 Clayette congélateur (ff)
- 17 Balconnet à œufs
- 18 Clayette supérieure fermable
- 19 Balconnet à œufs
- 20 Balconnet des arômes
- 21 Clayette pour bouteilles



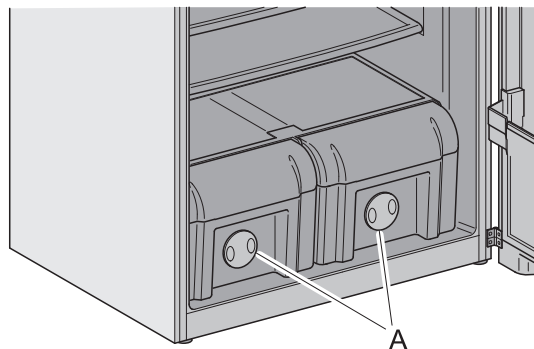
4.1 Clayettes

Chaque réfrigérateur est équipé de plusieurs clayettes qui peuvent être positionnées à différentes hauteurs en les introduisant dans les guides spécifiques. Pour faciliter les opérations d'extraction de tous les accessoires internes, ouvrir complètement la porte.

4.2 Bac pour fruits et légumes

Ces bacs sont positionnés dans la partie inférieure du compartiment réfrigérateur dans lequel on a prévu une clayette en verre pour la protection des aliments frais exigeant des conditions d'humidité constante pour une conservation correcte.

Lorsque le bac pour fruits et légumes est plein, le cadran de fraîcheur (A) situé à l'avant du bac devrait être ouvert. Il permet de contrôler le niveau d'air et d'humidité de manière à garantir la fraîcheur prolongée des aliments.



4.3 Balconnets et récipients en contre-porte

On a prévu à l'intérieur de la porte des balconnets et des bacs pour la conservation des œufs, du beurre, des produits laitiers, des tubes, des conserves et d'autres petits paquets. En revanche, on a positionné dans la partie inférieure de la porte un récipient pour le positionnement vertical des bouteilles. Pour éviter leur chute à l'ouverture et à la fermeture de la porte, il faut les fixer avec l'accessoire de blocage des bouteilles fourni.

On peut extraire tous les balconnets et les bacs en contre-porte pour les nettoyer. Pour les extraire de la porte, frapper légèrement du poing de bas en haut d'abord d'un côté puis de l'autre dans la zone d'introduction.

4.4 Bac à fromage

Le réfrigérateur est équipé d'un bac spécifique muni d'un couvercle pour la conservation des fromages. Ce bac peut être positionné sur différentes clayettes en fonction des exigences.

4.5 Compartiment de congélation rapide

Utiliser le compartiment de congélation rapide pour congeler plus rapidement les aliments cuits à la maison (et les aliments frais) en raison du pouvoir réfrigérant majoré de la chambre de congélation.

Pour ouvrir le compartiment congélateur, soulever le couvercle et le repousser à l'intérieur. Procédez de la même manière pour le fermer.



Remarque :

S'assurer que le couvercle du compartiment de congélation rapide est clos avant de fermer la porte. Dans le cas contraire, la congélation rapide n'aura aucun effet.



4.6 Clayettes super-froid

La conservation des aliments dans le compartiment super-froid plutôt que dans les compartiments du congélateur ou du réfrigérateur permet de préserver longtemps la fraîcheur et le goût des aliments sans en altérer l'aspect. Lorsque le plateau super-froid se salit, l'extraire et le laver sous l'eau.

L'eau gèle à 0°C, mais les aliments qui contiennent du sel ou du sucre gèlent à des températures inférieures.

On utilise généralement le compartiment super-froid pour le poisson frais, la saumure légère, le riz, etc.

Ne pas y placer des aliments que l'on souhaite surgeler ni des bacs à glaçons.

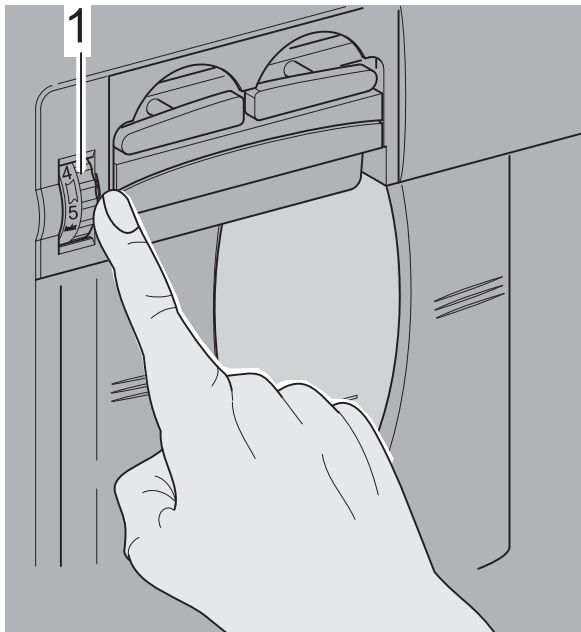
4.7 Eclairage interne

En ouvrant la porte du réfrigérateur et/ou du congélateur, la lampe s'allume et reste allumée jusqu'à la fermeture complète de la porte. Un dispositif de sécurité éteint automatiquement la lampe interne si la porte reste ouverte trop longtemps. Le même dispositif rallume la lampe une fois que le risque de surchauffe de cette dernière a cessé.

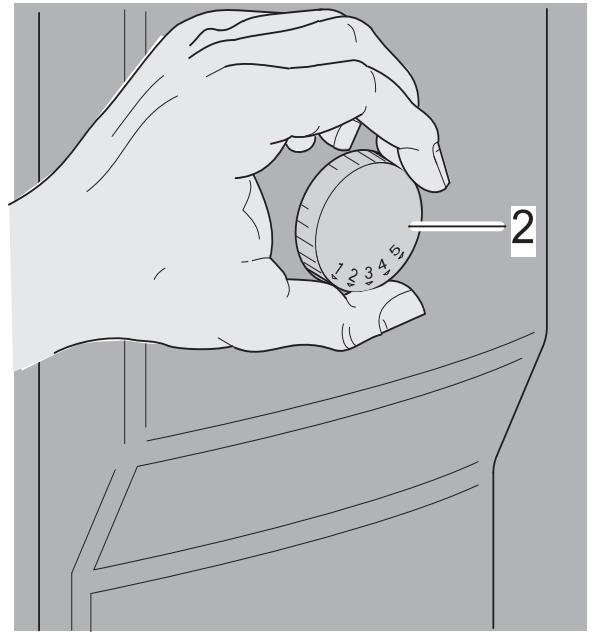


5. CARACTERISTIQUES ET FONCTIONS

5.1 Sélections du thermostat



1 Thermostat congélateur



2 Thermostat réfrigérateur

Le thermostat du congélateur et du réfrigérateur règle automatiquement la température interne des compartiments. On obtient des températures inférieures en tournant la manette de la position 1 à 5. En hiver, il est recommandé d'augmenter les températures pour réduire la consommation d'énergie.

Réglage du thermostat du congélateur ;

- 1 - 2 : Tourner la manette entre la position minimum et la position moyenne pour une conservation à court terme des aliments dans le compartiment congélateur.
- 3 - 4 : Tourner la manette sur la position moyenne pour une conservation à long terme des aliments dans le compartiment congélateur.
- 5 : Pour la conservation des aliments frais. L'appareil fonctionne plus longtemps. Lorsque la température la plus froide est atteinte, il faut revenir à la position d'origine.

Réglage du thermostat du réfrigérateur ;

- 1 - 2 : Pour obtenir une condition de froid moins intense.
- 3 - 4 : Pour obtenir une condition de froid normal.
- 5 : Pour obtenir une condition de froid plus intense.



6. UTILISATION DE L'APPAREIL

6.1 Mise en fonction

Après avoir procédé au branchement électrique, voir le paragraphe « 9.3 Branchement électrique », régler les thermostats tel qu'on l'indique précédemment.

Lors de la première mise en marche, l'appareil doit fonctionner en continu pendant 24 heures avant de refroidir à une température appropriée.

Durant cette période, ne pas ouvrir trop souvent la porte et ne pas introduire de grandes quantités d'aliments dans l'appareil.

Lorsque l'appareil est mis hors tension ou si la fiche est débranchée, attendre au moins 5 minutes avant de le remettre sous tension ou de rebrancher la fiche pour ne pas endommager le compresseur.



Important

La variation des conditions climatiques (température et humidité), la température des aliments frais placé dans les compartiments ainsi que la fréquence d'ouverture des portes influencent les températures de fonctionnement du produit.

6.2 Disposition des aliments dans le compartiment réfrigérateur

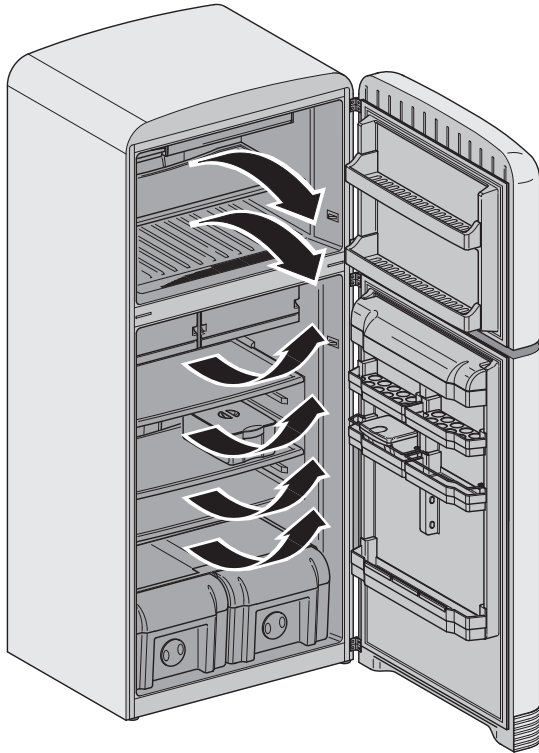
Disposer les aliments sur les différentes clayettes en veillant à les emballer et à les couvrir hermétiquement. Cette précaution permet de :

- préserver l'arôme, l'humidité et la fraîcheur des aliments ;
- éviter tout risque de contamination d'odeurs et de goût entre les aliments ;
- éviter une accumulation excessive d'humidité à l'intérieur du compartiment, due à la transpiration normale des aliments (en particulier des fruits et légumes frais), qui, dans des conditions précises de fonctionnement (augmentation de la température et de l'humidité ambiante, augmentation de la fréquence d'ouverture de la porte), pourraient produire la formation de condensation sur les clayettes.
- Ranger la viande et le poisson nettoyé (emballé ou enveloppé de feuilles en plastique) qui seront consommés dans un délai de 1-2 jours.
- Placer les fruits et légumes dans le compartiment prévu à cet effet sans emballage.
- Utiliser uniquement des récipients indiqués pour la conservation des aliments. Laisser toujours refroidir les aliments et les boissons chaudes à température ambiante avant de les introduire dans le compartiment.
- Pour réduire l'humidité et donc l'augmentation de givre, ne placer jamais dans le réfrigérateur des liquides dans des récipients ouverts.
- Ne pas conserver dans l'appareil des substances explosives et les alcools forts doivent être contenus dans des récipients bien fermés et en position verticale.

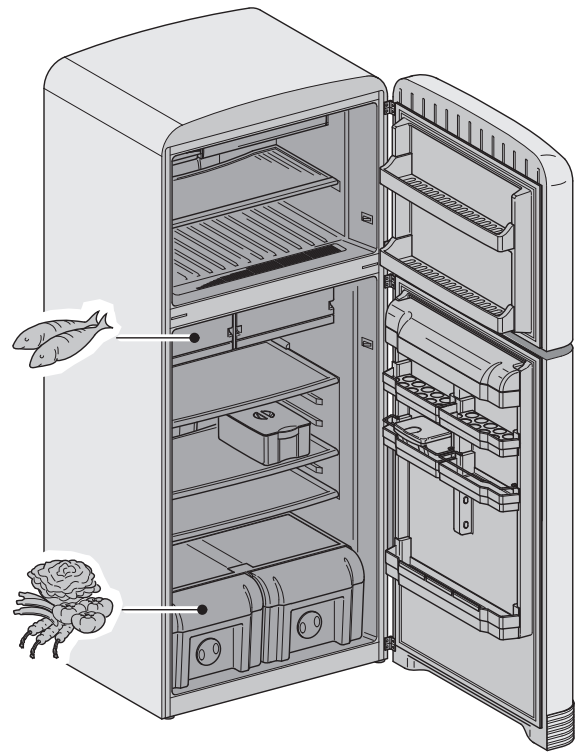


Le système NO-FROST dont est équipé l'appareil garantit une température constante et une plus grande puissance de refroidissement.

L'air à circulation forcée est exempt d'humidité et dessèche rapidement les aliments introduits dans le compartiment réfrigérateur. C'est pourquoi il est recommandé d'y placer des emballages bien scellés.



L'air sec produit par la ventilation permet de refroidir plus rapidement les aliments ; la technique NO-FROST a été appliquée de manière à maintenir un froid plus homogène.



Disposer les aliments à l'intérieur du compartiment réfrigérateur d'après la figure.

6.2.1 Compartiment spécial pour la conservation de la viande et du poisson

Certains aliments délicats comme la viande, le poisson et les aliments légèrement congelés peuvent être placés dans le tiroir super-froid où la température est maintenue autour de 0°C.



6.3 Congélation des aliments

On utilise le congélateur pour la longue conservation d'aliments surgelés ou congelés et pour la fabrication de glaçons.

Utiliser le compartiment de congélation rapide pour plus rapidement congeler les aliments cuits à la maison (et les aliments qu'on souhaite congeler) grâce à la force de congélation majorée du compartiment congélateur.

Pour une conservation et une congélation correctes des aliments, on conseille d'emballer les fruits et légumes en portions non supérieures à 1 kg et la viande et le poisson jusqu'à un max. de 2 kg. Les emballages réduits congèlent plus rapidement, permettant une meilleure conservation des propriétés nutritionnelles et organoleptiques, même après la décongélation et la préparation. Utiliser uniquement des sachets pour la congélation, des feuilles d'aluminium, des pellicules en polyéthylène à usage alimentaire et des récipients spéciaux. Ne pas utiliser de sachets en papier, de sachets en cellophane non indiqués pour l'usage alimentaire ni des sacs pour les courses ou pour la congélation ayant déjà été utilisés. Emballer les aliments dans des sachets hermétiques en essayant d'expulser complètement l'air. Si l'on utilise des sachets, les fermer avec des anneaux en caoutchoucs et des fils plastifiés spécifiques. Laisser toujours refroidir les aliments chauds à température ambiante avant de les introduire dans le congélateur et éviter que des aliments déjà congelés soient au contact des aliments frais à congeler. Toujours inscrire sur les sachets la date de congélation, la quantité et le produit et s'assurer que les aliments sont frais et intacts.



La quantité maximale d'aliments frais qu'on peut congeler en 24 heures figure sur la plaque des caractéristiques du produit. Ne pas dépasser la quantité indiquée : cela influence négativement l'efficacité du congélateur et sa capacité de conservation des aliments déjà à l'intérieur.

Pour obtenir les meilleures performances de l'appareil à la capacité de congélation maximale, tourner la manette du thermostat sur la position maximale 24 heures avant de placer les aliments frais dans le congélateur.

Après avoir placé les aliments frais au congélateur, il suffit de maintenir la position maximale pendant 24 heures. Ne pas laisser la manette du thermostat du congélateur sur la position maximale pendant plus de 24 heures.

Attention : pour économiser l'énergie, il n'est pas nécessaire, lorsqu'on congèle de petites quantités d'aliments, de régler la manette du thermostat du congélateur sur la position maximale.

Si l'emballage des aliments congelés présente des signes d'humidité ou un gonflement anormal, il est probable qu'il n'ait pas été conservé précédemment à une température appropriée et que le contenu soit avarié.



En cas de coupure de courant, le compartiment du congélateur maintient la température de conservation pendant 18 heures environ.



6.4 Conservation des aliments surgelés

En achetant des aliments surgelés, toujours veiller à ce que le sachet ne soit pas endommagé, que la date limite de consommation du produit ne soit pas dépassée et que le thermomètre du congélateur dans lequel ils sont exposés au magasin n'indique pas une température supérieure à -18°C . Faire attention aux indications relatives à la température, à la période de conservation et aux modalités de consommation fournies par le producteur. En outre, on conseille de protéger les aliments achetés dans des récipients thermiques spécifiques durant le transport de manière à éviter la décongélation. Une augmentation de la température pourrait réduire le temps de conservation et influencer leur qualité.

Ne pas acheter des surgelés excessivement couverts de givre : ils pourraient déjà avoir été décongelés.

| ALIMENT | PERIODE DE CONSERVATION (EN MOIS) | | | | | | | | | | | |
|----------------|-----------------------------------|---|---|---|---|---|---|---|---|----|----|----|
| | 1 | 2 | 3 | 4 | 5 | 6 | 7 | 8 | 9 | 10 | 11 | 12 |
| Légumes | | | | | | | | + | + | + | | |
| Fruits | | | | | | | | | | + | + | + |
| Pain-Gâteaux | | | + | | | | | | | | | |
| Lait | | | + | | | | | | | | | |
| Plats cuisinés | | | + | | | | | | | | | |
| Viande : bœuf | | | | | | | | | | + | + | + |
| veau | | | | | | | | + | + | + | | |
| porc | | | | + | + | + | | | | | | |
| volaille | | | | | | | | + | + | + | | |
| gibier | | | | | | + | + | + | | | | |
| viande hachée | | | | + | | | | | | | | |
| Saucisse fumée | + | | | | | | | | | | | |
| Poisson : gras | | | + | | | | | | | | | |
| maigre | + | | | | | | | | | | | |
| Abats | | + | | | | | | | | | | |



Pour éviter une altération de la qualité des aliments congelés, ne pas dépasser la durée de conservation admise qui varie selon les aliments.

6.5 Décongélation des aliments surgelés

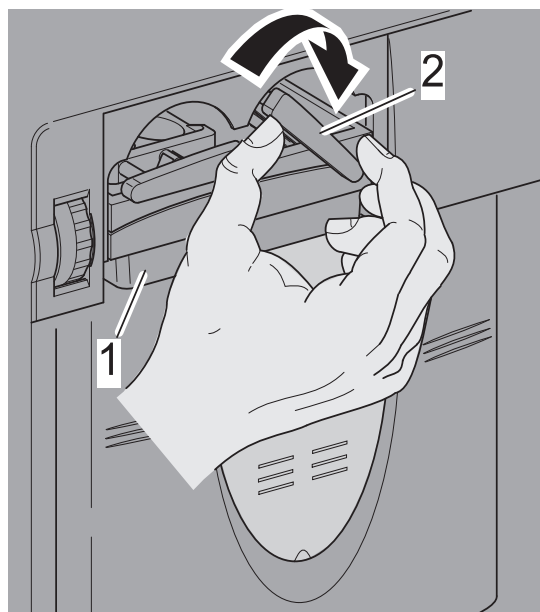
On conseille de consommer dès que possible les aliments partiellement décongelés. Le froid conserve les aliments mais ne détruit pas les microorganismes activés après la décongélation risquant de détériorer les produits conservés. Si l'odeur et l'aspect des aliments décongelés sont intacts, on peut préparer les aliments en les cuisant et éventuellement les recongeler après qu'ils ont refroidis.

Pour une décongélation correcte des aliments congelés, suivant leur type et l'utilisation prévue, on peut procéder à la décongélation à température ambiante, au réfrigérateur, dans un four électrique (fonction statique ou ventilée) ou au four à micro-ondes en utilisant la fonction prévue.



6.6 Préparation des glaçons

Remplir le bac fourni (3) jusqu'au niveau indiqué avec de l'eau froide ou un autre liquide qu'on a l'intention de congeler. L'introduire dans le congélateur dans sa position d'origine. Pour décoller les glaçons et les faire tomber dans le récipient (1) prévu, tourner le levier (2).



Ne pas remplir le récipient à glace (1) d'eau pour produire de la glace. Il risque de se casser.



7. ENTRETIEN ET NETTOYAGE

7.1 Nettoyage du réfrigérateur

Avant de procéder au nettoyage, débrancher la fiche de la prise de courant. Pour le nettoyage de l'extérieur, utiliser exclusivement de l'eau et un détergent liquide doux ou un détergent commun pour surfaces lavables (par exemple du détergent pour vitres). Ne pas utiliser de produits contenant des substances abrasives ou agressives pour les pièces laquées ou peintes, d'acides ou de solvants chimiques. Utiliser une éponge ou un chiffon doux.

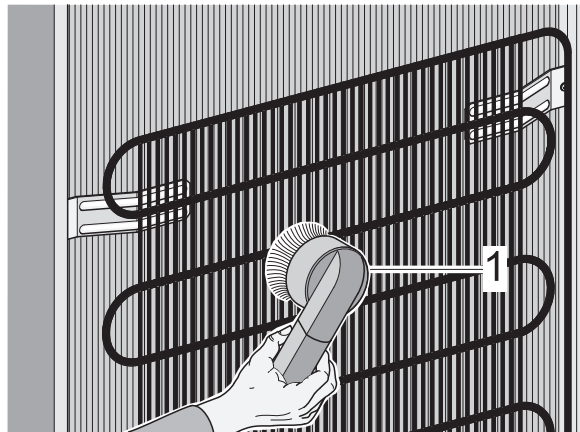
Pour le nettoyage de l'intérieur, ne pas utiliser un appareil à vapeur, mais plutôt des produits spéciaux hygiénisants, comme par exemple une solution de bicarbonate de sodium/soude et de l'eau tiède. Nos Centres d'Assistance Technique disposent de produits de la marque SMEG spécifiques pour le nettoyage de l'acier.

Extraire les clayettes et les accessoires de la porte sans forcer.

Ne pas laver les pièces en plastique amovibles dans le lave-vaisselle mais simplement à l'eau tiède et avec un produit vaisselle ou à l'eau avec du vinaigre. A la fin des opérations, il est conseillé de bien sécher les parties lavées et rincées. Eviter le contact de l'eau ou des détergents avec les parties électriques de l'éclairage.

Pour le nettoyage des joints, utiliser de l'eau tiède puis sécher.

Pour un bon fonctionnement du réfrigérateur, nettoyer périodiquement le condensateur placé à l'arrière, avec un pinceau ou un aspirateur (1).



Au terme des opérations de nettoyage, rebrancher la fiche avec les mains sèches.



7.2 Mise hors tension du réfrigérateur

Si l'on n'utilise pas le réfrigérateur pendant une longue période, le débrancher le du secteur. Ensuite, vider les compartiments et sécher l'humidité résiduelle accumulée. Laisser la porte entrouverte pour éviter que l'humidité et l'air stagnants ne génèrent de mauvaises odeurs.

7.3 Conseils pratiques pour économiser l'énergie

- Installer le réfrigérateur dans un lieu frais et aéré, à l'abri des rayons directs du soleil et à l'écart des sources de chaleur ;
- Eviter de disposer des aliments chauds dans le réfrigérateur-congélateur. Attendre le refroidissement des aliments et des boissons à température ambiante avant de les placer sur les clayettes ;
- Réduire le temps et le nombre d'ouvertures de la porte pour éviter un réchauffement excessif de l'intérieur des compartiments ;
- Nettoyer périodiquement le condensateur (à l'arrière du réfrigérateur) pour éviter que l'appareil ne perde en efficacité ;
- Sur les modèles dotés de la fonction de congélation rapide, celle-ci ne doit rester activée qu'aussi longtemps que cela est nécessaire ;
- En cas d'inutilisation du réfrigérateur pendant une longue période, il est recommandé de le vider et de le mettre hors tension ;
- Décongeler les surgelés dans le compartiment réfrigérateur de manière à récupérer le froid accumulé par les aliments congelés qui pourront ainsi le céder au compartiment réfrigérateur.

7.4 Bruits durant le fonctionnement

Le refroidissement du réfrigérateur et du congélateur se fait à travers un système à compression. Pour maintenir la température sélectionnée à l'intérieur des compartiments, le compresseur entre en fonction et, suivant le refroidissement souhaité, il peut, si nécessaire, fonctionner en continu. Quand le compresseur entre en fonction, on entend un ronflement qui tend à diminuer au bout de quelques minutes. On entend un autre bruit lié au fonctionnement normal du réfrigérateur : un gargouillement dû au passage du liquide réfrigérant à l'intérieur des tubes du circuit. Ce bruit est normal et n'est pas le signe d'un mauvais fonctionnement de la machine. Si ce bruit est trop fort, il peut être dû à d'autres causes. Il faut vérifier que :

- le réfrigérateur est correctement nivelé au sol et qu'il ne vibre pas lorsque le compresseur tourne : **régler correctement les pieds fournis** ;
- les tiroirs, les clayettes et les bacs en contre-porte sont correctement placés dans les logements spécifiques : **les remettre correctement en place** ;
- **Les bouteilles et les récipients sur les différentes clayettes sont stables et qu'ils ne se touchent pas** : la vibration due au fonctionnement du compresseur pourrait être bruyante ;
- Ne pas mettre **le réfrigérateur au contact de meubles ou d'autres appareils ménagers**.

7.5 Élimination et identification des défauts de fonctionnement possibles

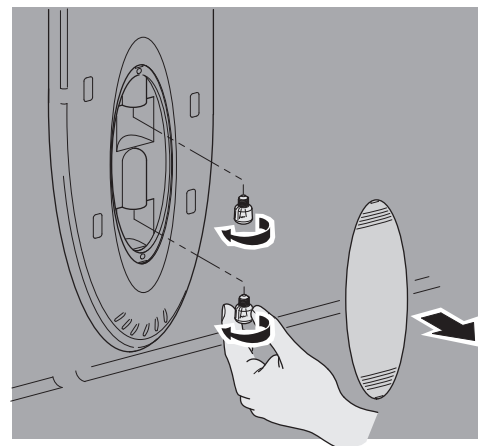
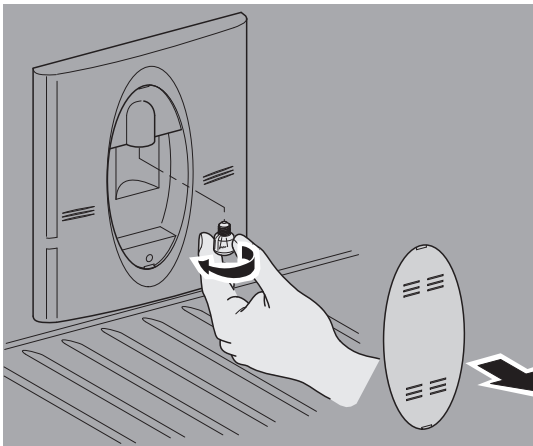
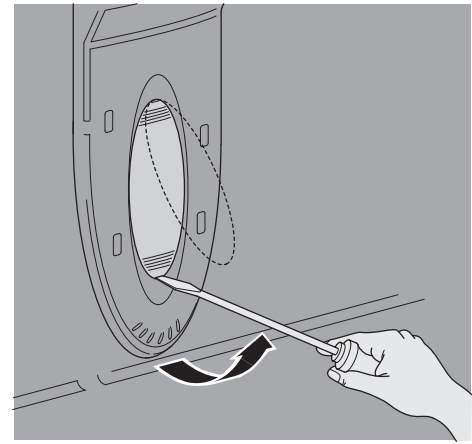
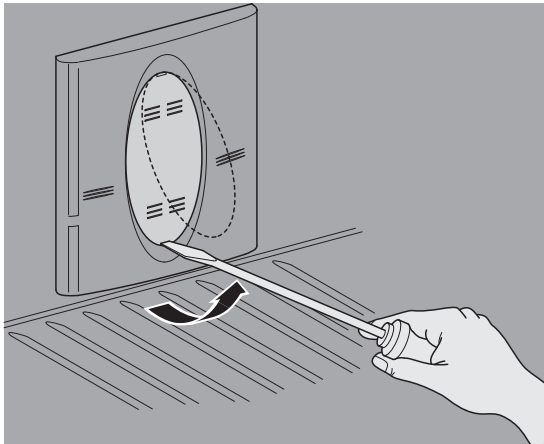
Votre congélateur a été conçu et construit suivant des standards de qualité rigoureux. L'objectif de cette section est de permettre, en cas d'anomalies de fonctionnement, d'identifier l'origine du problème avant de s'adresser au service d'Assistance Technique Smeg.



7.6 Remplacement des lampes internes



DEBRANCHER L'APPAREIL AVANT TOUTE INTERVENTION.



Lampes du congélateur

Lampes du réfrigérateur

Avant de remplacer l'ampoule, vérifier que la panne n'est pas liée au simple dévissage de la pièce à l'intérieur du boîtier. Quoi qu'il en soit, qu'on veuille vérifier le vissage ou remplacer l'ampoule, débrancher toujours l'appareil pour des raisons de sécurité. Extraire le couvercle de son logement au moyen d'un tournevis (dans le sens de la flèche). Remplacer l'ampoule par une lampe identique, non supérieure à 15W.



REMARQUE :

Le compartiment du réfrigérateur compte 2 ampoules de 15W max.

Remplacer le couvercle de protection de l'éclairage et rebrancher l'appareil au bout de 5 minutes.



8. GUIDE POUR L'IDENTIFICATION DES PROBLEMES

| PROBLEME | CAUSE PROBABLE | SOLUTION POSSIBLE |
|--|--|--|
| Fonctionnement bruyant | | - voir la section « Bruits durant le fonctionnement » |
| Le compresseur démarre trop fréquemment ou fonctionne en continu : | <ul style="list-style-type: none"> - refroidissement insuffisant du compresseur et du condensateur : - augmentation de la température externe ; - ouverture trop fréquente ou prolongée des portes ; - on a rempli excessivement le congélateur | <ul style="list-style-type: none"> - vérifiez que l'arrière est correctement aéré d'après le paragraphe « 9.1 » et que le condensateur n'est pas excessivement sale ; - congeler moins d'aliments à la fois ; |
| le compresseur ne démarre pas : | <ul style="list-style-type: none"> - câble d'alimentation pas branché sur la prise de courant ; - la prise de courant ne distribue pas d'électricité. | <ul style="list-style-type: none"> - brancher le câble d'alimentation ; - contacter le fournisseur d'énergie électrique. |
| Refroidissement insuffisant du compartiment réfrigérateur : | <ul style="list-style-type: none"> - thermostat de réglage de la température interne sur une position trop basse (1-2) (correspondant à une température supérieure à l'intérieur du compartiment) ; - ouverture trop fréquente ou prolongée de la porte ; - la porte ne se ferme pas correctement - augmentation de la température externe | <ul style="list-style-type: none"> - Tourner le régulateur spécifique sur une position intermédiaire. - ouvrir la porte moins souvent le moins longtemps possible ; - vérifier que les aliments sont correctement rangés sur les clayettes, qu'ils n'empêchent pas la fermeture et que le réfrigérateur est correctement nivelé au sol ; - vérifier que le joint se ferme correctement et qu'il n'est pas endommagé. |
| Difficulté d'ouverture des portes immédiatement après la fermeture : | | <ul style="list-style-type: none"> - si l'on essaie de rouvrir une porte immédiatement après la fermeture (en particulier celle du congélateur), il faut exercer une force plus importante. Ce phénomène est dû à la dépression créée par le refroidissement de l'air chaud qui a pénétré dans le compartiment. |



| PROBLEME | CAUSE PROBABLE | SOLUTION POSSIBLE |
|---|--|---|
| La température à l'intérieur du compartiment du congélateur ne permet pas une congélation correcte des aliments : | <ul style="list-style-type: none">- thermostat de réglage de la température interne tourné sur une position trop basse ;- ouverture trop fréquente ou prolongée de la porte ;- la porte ne se ferme pas hermétiquement ;- l'aliment à congeler contient trop de sucre | <ul style="list-style-type: none">- Tourner le régulateur spécifique sur une position intermédiaire.- ouvrir la porte moins souvent le moins longtemps possible ;- vérifier que les aliments sont correctement rangés sur les clayettes, que le joint se ferme correctement, qu'il n'est pas endommagé et que le réfrigérateur est correctement nivelé au sol ;- certains aliments ne congèlent complètement qu'à des températures très basses (glace, jus concentrés) |
| Formation excessive de condensation dans le compartiment du réfrigérateur | <ul style="list-style-type: none">- vérifier que les joints de la porte se ferment hermétiquement sur le réfrigérateur ;- ouverture trop fréquente ou prolongée de la porte ;- quantité excessive d'aliments frais (fruits et légumes) sur les clayettes.- Aliments mal couverts ou conservés de façon non hermétique | <ul style="list-style-type: none">- Si le joint est fissuré, essayer de l'assouplir en le tirant d'une main et en faisant glisser les doigts fermés dans la partie interne ;- Réduire le temps et le nombre d'ouvertures de la porte surtout en présence d'un climat chaud et humide ;- introduire une quantité inférieure d'aliments dans le compartiment du réfrigérateur ;- Couvrir les récipients et emballez les aliments de façon hermétique. |
| Température à l'intérieur du compartiment du réfrigérateur trop froide - congélation des aliments frais : | <ul style="list-style-type: none">- dispositif de réglage de la température de refroidissement tourné sur une position trop basse (correspondant à une température inférieure à l'intérieur du compartiment) | <ul style="list-style-type: none">- Tourner le régulateur sur une position inférieure.- couvrir les aliments avec des sachets et des récipients spécifiques ;- éviter d'introduire des fruits et légumes excessivement mouillés- ne pas positionner les aliments contre la paroi arrière du compartiment du réfrigérateur. |



| PROBLEME | CAUSE PROBABLE | SOLUTION POSSIBLE |
|--|--|--|
| Formation excessive de glace dans le congélateur | - thermostat de réglage de la température interne réglé sur une température trop basse ; | - Tourner le régulateur sur une position inférieure de manière à augmenter légèrement la température à l'intérieur du compartiment ; - vérifier l'étanchéité correcte des joints ; Si le joint est fissuré, essayer de l'assouplir en le tirant d'une main et en faisant glisser les doigts fermés dans la partie interne ; - réduire la fréquence et la durée d'ouverture de la porte ; - augmentation de la température et de l'humidité atmosphérique ; - ne pas introduire d'aliments ou de boissons chauds à l'intérieur du congélateur ; |
| Surface avant du meuble chaude au toucher | - | - le réfrigérateur fonctionne correctement. A l'intérieur du caisson est prévu un système de réchauffement de la surface qui permet de limiter la formation de condensation dans la zone de fermeture du joint de la porte. |
| Désalignement des portes | - | - Vérifier le nivellement du réfrigérateur en intervenant éventuellement sur les pieds postérieurs. Vérifier si l'alignement s'améliore lorsqu'on règle les deux pieds. |

SERVICE D'ASSISTANCE CLIENTS – LECTURE DE LA PLAQUE D'IDENTIFICATION.

SI LES PROBLEMES RELEVES SUR LE PRODUIT NE SONT PAS EXAMINES CI-DESSUS ET SI AVEZ BESOIN D'UN COMPLEMENT D'INFORMATION A CE PROPOS, CONTACTER LE SERVICE D'ASSISTANCE TECHNIQUE AUTORISE. L'ADRESSE ET LE NUMERO DE TELEPHONE FIGURENT DANS L'ANNUAIRE DE VOTRE DEPARTEMENT SOUS **SMEG**.

POUR UN SERVICE PLUS IMMEDIAT ET EFFICIENT, INDIQUER AUX STANDARDISTES LE MODELE ACHETE ET LE NUMERO DE SERIE CORRESPONDANT FIGURANT SUR L'ETIQUETTE DES CARACTERISTIQUES SITUEE A L'INTERIEUR DU COMPARTIMENT DU REFRIGERATEUR. NOUS REMERCIONS DES MAINTENANT DE VOTRE COLLABORATION.



9. INSTALLATION ET RACCORDEMENT

9.1 Le choix du lieu

Positionner toujours le réfrigérateur dans un lieu sec et suffisamment aéré. Ne pas l'exposer aux rayons directs du soleil ni à l'extérieur. Suivant la classe climatique à laquelle il appartient (indiquée sur la plaque des caractéristiques appliquée à l'intérieur du compartiment du réfrigérateur) l'appareil peut être utilisé dans différentes conditions de température :

| Classe | Température ambiante |
|------------------|----------------------|
| N (Normal) | de + 16° C à + 32° C |
| SN (Subnormal) | de + 10° C à + 32° C |
| ST (Subtropical) | de + 18° C à + 38° C |
| T (Tropical) | de + 18° C à + 43° C |

Ne pas positionner le réfrigérateur à proximité de sources de chaleur. Si cela est inévitable, pour ne pas compromettre le bon fonctionnement du produit, utiliser un panneau isolant adéquat. Dans le cas contraire, positionner l'appareil à au moins 3 cm de la cuisinière électrique ou à gaz, et à au moins 30 cm des systèmes de chauffage à combustion ou des radiateurs.

Pour assurer un refroidissement correct du condenseur, le réfrigérateur ne doit pas être positionné trop près du mur. Pour éviter cela, le produit est équipé de deux entretoises en plastique, qui doivent être placées sur la partie supérieure de l'appareil (voir figure). Si le réfrigérateur est installé sous un élément haut, la distance de celui-ci doit être au moins de 5 cm.

Ne pas placer d'objets lourds sur le réfrigérateur.

Si l'appareil est installé à proximité d'un autre réfrigérateur ou d'un congélateur, maintenir une distance minimale de 2 cm entre les appareils afin de prévenir la condensation.

Lorsqu'on installe l'appareil sur du parquet ou du linoléum, faire très attention à ne pas rayer ni endommager le sol. Si nécessaire, faire glisser l'appareil, durant le positionnement, sur des morceaux de bois ou sur un tapis dans la position établie pour le raccordement au réseau électrique.

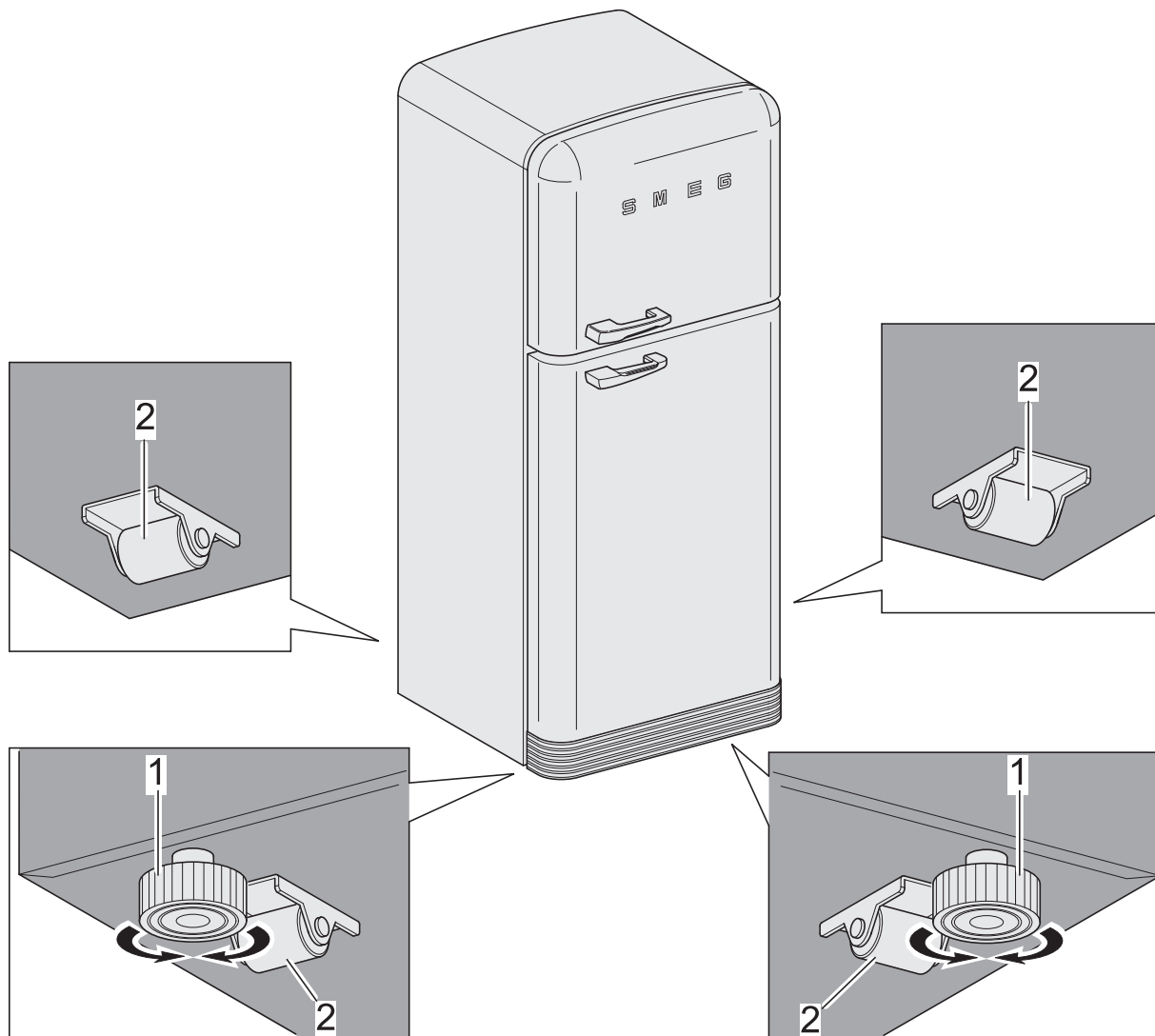
Pour favoriser la circulation d'air sous l'appareil, l'espace inférieur doit rester libre. Ne pas le fermer avec un tapis ou autre.





9.2 Positionnement et nivellement de l'appareil

Positionner le réfrigérateur sur un fond stable et nivelé. Pour compenser les irrégularités du sol et permettre une meilleure stabilité du produit, le réfrigérateur est équipé de deux pieds réglables à l'avant (1). Pour une meilleure maniabilité du produit et donc un positionnement aisé, on a prévu 4 roulettes (2). Toutefois, il est recommandé de faire très attention durant le déplacement afin que le coulisement n'endommage pas le sol (par exemple si le réfrigérateur est positionné sur du parquet).



Nettoyer l'extérieur de l'appareil ainsi que les accessoires internes avec une solution d'eau et de savon liquide et l'intérieur avec du bicarbonate dissout dans le d'eau tiède. Repositionner tous les accessoires après les avoir séchés.

9.3 Branchement électrique

Avant de mettre le réfrigérateur sous tension pour la première fois, le laisser au moins deux heures en position verticale. Ensuite, brancher le câble d'alimentation sur une prise munie d'un contact de terre, installée conformément aux normes sur la sécurité électrique. La tension nominale et la fréquence figurent sur l'étiquette des caractéristiques à l'intérieur du compartiment du réfrigérateur. Le branchement sur le réseau électrique et la mise à la terre doivent être réalisés conformément aux normes et aux prescriptions en vigueur. Contrôler que la valeur de tension nominale indiquée sur la plaquette correspond à celle de la ligne électrique domestique. S'il est nécessaire de remplacer le cordon d'alimentation, cette opération doit être confiée uniquement à un **technicien autorisé du service d'assistance technique Smeg**.

La prise devra être accessible pour permettre le branchement d'un appareil installé.

Une odeur peut être perceptible au moment de la première mise sous tension de l'appareil. Cette odeur disparaît lorsque l'appareil commence à refroidir.