
ATTENTION !

- **Avant d'installer et/ou d'utiliser la hotte, lire attentivement les instructions.**
- Avant tout branchement, s'assurer que la tension de réseau correspond à la tension figurant sur l'étiquette des caractéristiques, placée à l'intérieur de l'appareil (voir fig.7).
- Sortir la hotte de son emballage et vérifier l'intégrité de celle-ci. En cas d'appareil endommagé, éviter d'utiliser le produit et s'adresser aux centres d'assistance Smeg.
- Toutes les opérations d'installation et de réglage de l'appareil doivent être impérativement effectuées par des techniciens qualifiés.
- La distance min. entre le plan de cuisson et la partie inférieure de la hotte doit être au moins de 750 mm pour les plans de cuisson au gaz et de 650 mm pour les plans électriques.
- Avant toute opération d'entretien ou de nettoyage, débrancher l'appareil.
- Effectuer un entretien scrupuleux des filtres, selon les délais et intervalles recommandés par le constructeur.
- Lors de la cuisson ou de la friture, il faut éviter de produire des flammes nues de forte intensité, susceptibles d'être attirées par la hotte en fonctionnement et qui pourraient provoquer un incendie.
- Pour le nettoyage des surfaces de la hotte, il suffit d'utiliser un chiffon humide et un détergent liquide neutre.
- Il faut toujours assurer une bonne aération du local, lorsque la hotte ou plusieurs appareils fonctionnant au gaz sont utilisés en même temps.
- Respecter les prescriptions légales relatives à l'évacuation de l'air en mode de fonctionnement « hotte aspirante ».
- L'air aspiré ne doit pas être envoyé vers un conduit utilisé pour l'évacuation des fumées d'appareils alimentés au gaz.
- L'appareil ne doit pas être utilisé par des enfants ou des handicapés sans la présence d'une personne adulte.
- **LE CONSTRUCTEUR DÉCLINE TOUTE RESPONSABILITÉ EN CAS DE NON-RESPECT DES INDICATIONS DONNÉES ICI.**

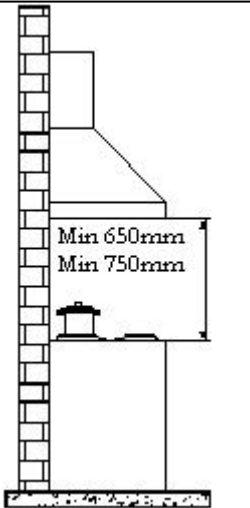
EMPLOI

Cet appareil a été conçu pour être utilisé en mode hotte **ASPIRANTE** (évacuation de l'air vers l'extérieur) ou **FILTRANTE** (recirculation de l'air à l'intérieur).

- **VERSION HOTTE ASPIRANTE:** Pour la version « hotte aspirante », raccorder l'entrée moteur directement à la sortie d'évacuation extérieure des vapeurs et des odeurs. Utiliser un tuyau rigide ou flexible dont le diamètre interne, de taille adéquate, ne doit jamais être inférieur à 120 mm.
N.B. En l'occurrence, ôter les filtres anti-odeur au charbon actif.
- **VERSION HOTTE FILTRANTE:** Lorsqu'on ne peut pas évacuer les vapeurs et odeurs vers l'extérieur, la hotte peut fonctionner en mode filtrant. Dans cette version, l'air et les vapeurs sont épurés par les filtres anti-odeur au charbon actif et ils sont libérés dans l'atmosphère à travers les grilles d'aération latérales de la cheminée.

INSTRUCTIONS D'INSTALLATION :

Fig.1



La hotte est dotée de tous les accessoires nécessaires à son installation. **La distance min. entre le plan inférieur de la hotte et le plan de cuisson doit être au moins de 750 mm pour les plans de cuisson au gaz et de 650 mm pour les plans électriques** (Fig. 1). La hotte dispose d'une entrée moteur (Fig. 2). Si l'entrée moteur n'a pas été montée par le constructeur, procéder à son installation : utiliser les deux vis fournies en standard (pour le type n° 1) ou exercer une pression (pour le type n° 2).

Si l'entrée moteur est dotée d'un clapet de non-retour des fumées, vérifier qu'elle s'ouvre et se ferme librement.

Pour une installation aisée, le constructeur recommande de suivre les opérations décrites ici :

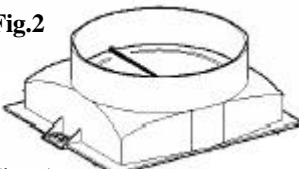
- La hotte doit être centrée par rapport au plan de cuisson.
- La hotte est livrée avec deux supports/crochets ou bride (Fig. 3) devant être fixés au mur à l'aide de deux chevilles à expansion . Sur le derrière de la hotte, les deux trous L1 sont destinés à loger ces supports (fig. 4).
- Oter les filtres anti-graisse, placer la hotte sur le mur et tracer la position des deux trous de centrage pour les supports/crochets.
- Après avoir écarté la hotte du mur, réaliser les 2 trous précédemment tracés.
- Fixer les deux supports/crochets au mur.
- Tracer les trous L2 au mur pour fixer la hotte en toute sécurité (fig.4) ; percer et introduire les chevilles dans les trous.
- Accrocher la hotte aux supports/crochets (fig. 5) et niveler à l'aide de la vis de réglage (fig.3).
- Fixer la hotte en toute sécurité et serrer à fond les deux chevilles à expansion.

Installation de la hotte version **Aspirante** ou **Filtrante** :
Hotte aspirante :

Dans la version hotte aspirante, raccorder l'entrée moteur au conduit d'évacuation des fumées, dont le diamètre interne, de taille appropriée, ne doit jamais être inférieur à 120mm.

Attention: si la hotte est dotée d'un filtre au charbon actif, ce filtre doit être retiré (voir page 7).

Fig.2



Tipo 1



Tipo 2

Fig.3

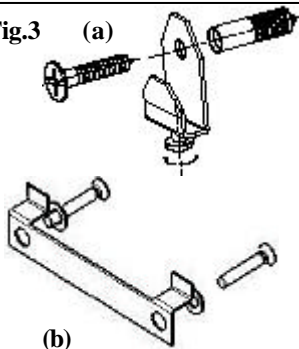


Fig.4

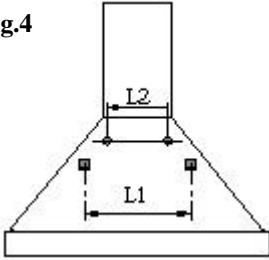


Fig.5

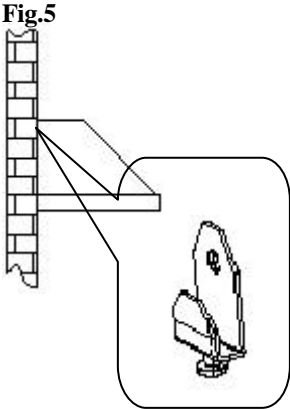
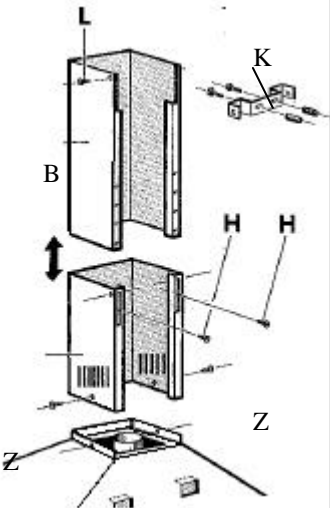


Fig.6



Hotte filtrante :

Dégager l'entrée moteur. Installer les filtres au charbon actif, comme le montre la figure à la page 7.

Attention : si la hotte ne dispose pas de filtre au charbon actif, il est nécessaire de l'acheter séparément et de le monter avant l'utilisation de la hotte.

m) Montage cheminées :

Régler les deux cheminées télescopiques (fig.6) en fonction de la longueur désirée.

Bloquer les deux cheminées en serrant les deux vis **H**. Poser avec soin l'ensemble cheminées sur le côté supérieur de la hotte. Placer la bride **K** cheminée sur la cheminée **B** (fig.6). Tracer les deux trous sur la paroi, afin de fixer la bride cheminée au mur.

Retirer l'ensemble cheminée, percer et fixer au mur la bride de support de la cheminée, à l'aide des chevilles prévues à cet effet. Placer et fixer l'ensemble cheminée à la hotte (utiliser des vis **Z**) et à la bride cheminée (utiliser des vis **L**), comme le montre la figure F.

CONNEXION ÉLECTRIQUE

Attention : Les opérations de connexion électrique doivent être impérativement effectuées par un installateur qualifié.

L'appareil N'EST PAS MUNI DE FICHE. Tout d'abord, monter sur le câble une fiche adéquate, compte tenu de la charge indiquée sur la plaquette placée à l'intérieur de la hotte et brancher celui-ci à une prise facilement accessible, conforme aux normes en vigueur.

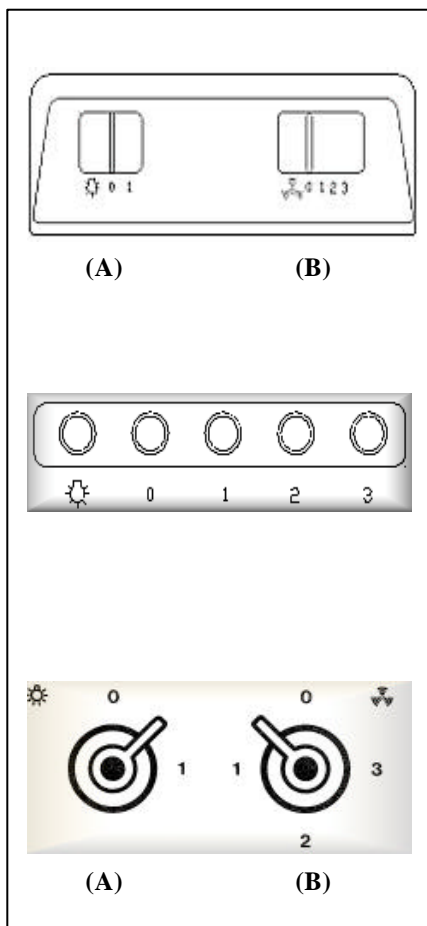
En cas de connexion directe au réseau, il est important de placer - entre l'appareil et le réseau - un interrupteur bipolaire, dont l'ouverture min. entre les contacts est de 3mm, compte tenu de la charge et des normes en vigueur en la matière.

INSTRUCTIONS D'UTILISATION :

✓ ENSEMBLE COMMANDES :

Pour une utilisation optimale et efficace de l'appareil, le constructeur recommande de mettre en service la hotte quelques minutes avant de commencer la cuisson et d'en prolonger le fonctionnement pendant 15 min. au moins après avoir terminé la cuisson ou, en tout cas, jusqu'à la disparition totale des vapeurs et odeurs.

Pour mettre la hotte en service, identifier le type de commande de la hotte et suivre les indications correspondantes :



➤ SLIDER :

- Touche **(A)** pour allumer/éteindre les lumières de la hotte.
- Curseur **(B)** quatre positions :
 - 0**: Arrêté
 - 1/2/3**: Mise en service/réglage de la vitesse

➤ AVEC BOÎTIER DE COMMANDE ELECTROMAGNETIQUE :



Touche ON/OFF lumières

0

Touche OFF moteur

| -2-3

Touche mise en service/réglage de vitesse de la hotte.

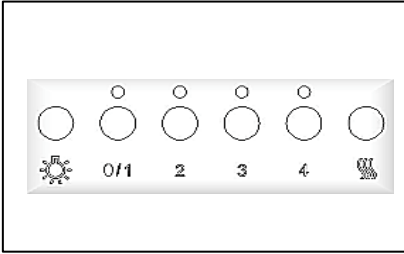
➤ AVEC BOUTONS TOURNANTS :

-**Boutons tournants (A)** deux positions pour allumer/éteindre les lumières (0-1)

-**Bouton tournant (B)** quatre positions :

0 Position OFF moteur

1-2-3 Réglage vitesse de la hotte



➤ **AVEC BOÎTIER DE COMMANDE ÉLECTRONIQUE :**



Touche ON/OFF lumières

0/1

Touche OFF/1 vitesse moteur

2-3-4

Touche réglage vitesse de la hotte



Touche reset Filtres

FONCTIONS EN OPTION :

- **ARRET/EXTINCTION AUTOMATIQUES TEMPORISES** : En appuyant deux fois sur l'une des touches vitesse moteur (2-3-4), on active la fonction « Arrêt/extinction automatiques temporisés », qui éteint les lumières et qui arrête le moteur de la hotte après 10 min. L'activation de cette fonction est visible par le clignotement de la LED située au-dessous de la touche pressée.

- **AVIS NETTOYAGE FILTRES** : Le clignotement simultané des 4 LEDs (*programmé pour s'activer toutes les 100h de fonctionnement*), signale à l'utilisateur la nécessité de nettoyer/remplacer les filtres.

En appuyant sur la touche Reset



, il est possible de réactiver le décompte des 100h.

N.B. Une pression accidentelle sur la touche reset avant le cycle des 100h de fonctionnement n'a pas pour effet de remettre à zéro la mémoire de nettoyage des filtres.

Il est recommandé de nettoyer les filtres anti-graisse toutes les 100h de fonctionnement et de remplacer les filtres au charbon actif toutes les 200h.

NETTOYAGE ET MAINTENANCE :

Avant d'effectuer toute opération de maintenance et/ou de nettoyage, débrancher la hotte.

Le nettoyage constant assure le bon fonctionnement et une longue durée de vie de l'appareil.

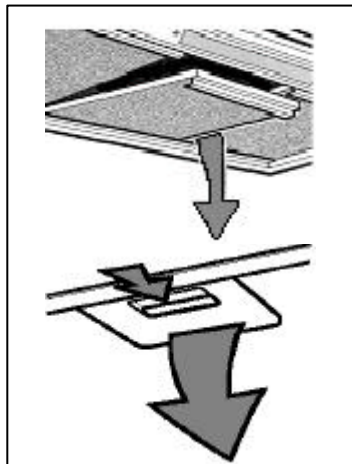
Une grande attention mérite d'être accordée aux filtres anti-graisse et, uniquement pour les hottes filtrantes, aux filtres au charbon.

N.B. L'accumulation de graisses à l'intérieur des panneaux filtrants nuit au rendement de la hotte et peut comporter des risques d'incendie.

NETTOYAGE EXTÉRIEUR :

Pour nettoyer la hotte tant à l'extérieur qu'à l'intérieur, utiliser un chiffon humide et un détergent liquide neutre ; **éviter absolument l'emploi de solvants ou de substances abrasives.** Il est conseillé d'utiliser des produits spécifiques et de suivre les instructions relatives au produit. Le constructeur recommande de nettoyer la hotte, en frottant l'acier toujours dans le sens de la finition de surface.

NETTOYAGE FILTRES MÉTALLIQUES :



Une attention particulière doit être accordée également aux panneaux filtrants anti-graisse métalliques. L'accumulation de graisses à l'intérieur des panneaux filtrants nuit au rendement de la hotte et peut comporter des risques d'incendie. Afin d'éviter tout risque d'incendie, les filtres doivent être nettoyés au moins une fois par mois ou plus souvent, en cas d'utilisation particulièrement intense de l'appareil.

Après avoir identifié votre modèle de hotte, ôter un filtre à la fois, comme le montrent les figures ci-contre. Laver les filtres avec soin : utiliser un détergent neutre, à la main ou à la machine. Remonter les filtres en veillant à ce que le bouton soit tourné vers l'extérieur de la hotte.

REPLACEMENT FILTRES AU CHARBON : (Uniquement pour la version hotte filtrante)

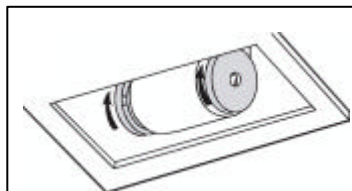


Fig.A

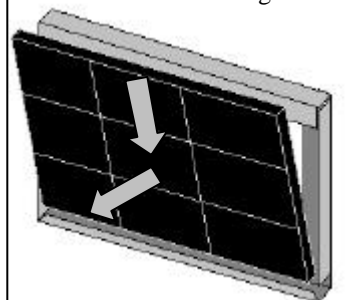


Fig.B

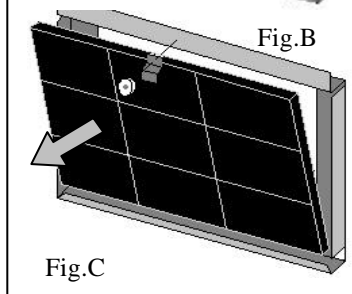


Fig.C

Les filtres au charbon ont la particularité de capturer les odeurs, jusqu'au niveau de saturation des charbons. Ils ne sont ni lavables ni régénérables ; c'est pourquoi, le constructeur recommande de les remplacer au moins une fois tous les six mois ou plus souvent en cas d'utilisation particulièrement intense de la hotte.

Avant toute manipulation, vérifier que la hotte est débranchée.

Pour accéder aux filtres au charbon actif, il est nécessaire de retirer les filtres métalliques (voir ci-dessus). Après avoir consulté les figures, identifier le kit filtres au charbon fourni avec la hotte.

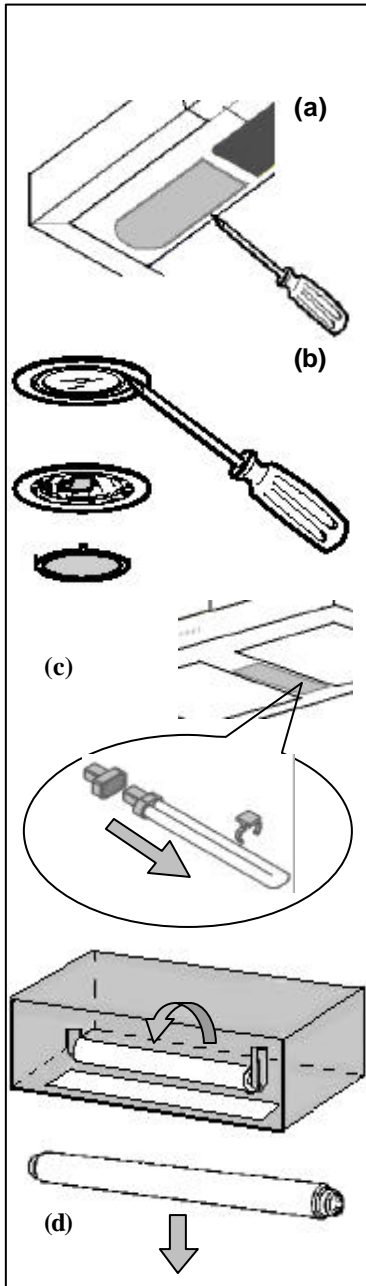
En cas de filtre à disque, il suffit de tourner les deux filtres de 90°, comme le montre la fig. A, et de les sortir de leur logement.

Dans le cas du filtre à cartouche fixé avec des ressorts (fig. B), exercer une pression nécessaire à vaincre la résistance du ressort et extraire le filtre.

Le filtre à cartouche bloqué par la bride et le pommeau fileté (fig. C), dévisser le pommeau, retirer la bride de fixation et extraire le filtre au charbon actif. Remonter les filtres au charbon et les filtres anti-graisse métalliques, en suivant les opérations décrites ci-dessus dans l'ordre inverse.

N.B. uniquement pour les hottes à commande électronique, remettre à zéro la fonction avis de nettoyage des filtres, en appuyant sur la touche **reset** (remise à zéro) des filtres.

REPLACEMENT DES LAMPES :



Avant d'effectuer toute opération de maintenance et/ou de nettoyage, débrancher toujours la hotte.

En fonction des différents modèles, la hotte peut être dotée de plusieurs types de lampes : à incandescence, halogènes et au néon.

a) Lampes à incandescence : les lampes avec culot E14, **40 W** de puissance et 230V de tension. Pour les remplacer, démonter le plafonnier transparent placé au niveau des commandes, dévisser la lampe et visser la nouvelle lampe.

b) Lampes halogènes : lampes avec culot G4, **20W** de puissance et **12V** de tension. Pour remplacer cette lampe, retirer la bague de support verre du spot à l'aide d'un tournevis. Après avoir ôté le verre, retirer la lampe défectueuse de son logement et monter la nouvelle lampe.

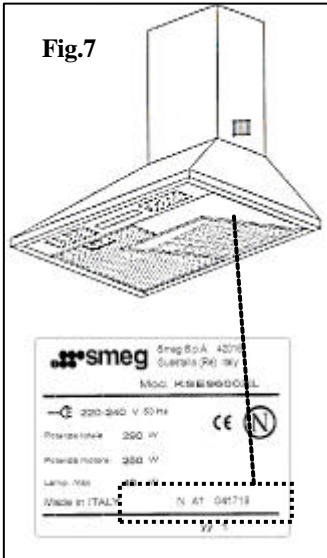
Remonter le verre du spot et le bloquer avec une bague.

c) Lampes au néon Biax : Lampes avec culot G23 **11W** de puissance. Après avoir ôté le plafonnier, retirer la lampe biax de son logement/support. Remonter la lampe, en effectuant les opérations de démontage ci-dessus dans l'ordre inverse.

d) Lampes au néon : tube néon **15/18W** de puissance. Pour accéder au tube néon, dévisser les vis de fixation du châssis verre. Effectuer une rotation de 90° du tube et sortir le néon. Installer le nouveau tube et remonter le châssis verre.

GARANTIE ET SERVICE APRES-VENTE

Outre ce mode d'emploi et d'entretien, vous trouverez à l'intérieur de l'emballage de la hotte aussi le **Livret de garantie Smeg**. Pour une information complète et exhaustive de la garantie, nous vous invitons à lire le **Livret de garantie Smeg**.



En cas de panne, appeler le **numéro unique Customer Service**

199.135.135.*

ou consulter l'annuaire téléphonique du chef-lieu de province sous la rubrique Smeg et communiquer toujours :

- le modèle indiqué à l'intérieur de la hotte (fig.7)
- votre adresse complète
- votre numéro de téléphone
- une indication sur le type de panne

* tarif de 0,14 €/minute à partir du réseau fixe, 0,18€/minute en moyenne à la réponse et 0,35€/minute à partir du réseau mobile.

e-mail ; servizio.clienti@smeg.it
site web : www.smeg.it