

MODE D'EMPLOI

AVANT D'UTILISER L'APPAREIL

**CONSEILS POUR LA PROTECTION DE
L'ENVIRONNEMENT**

**PRÉCAUTIONS EN CAS D'ABSENCE OU DE
DÉMÉNAGEMENT**

**COMMENT FAIRE FONCTIONNER LE
COMPARTIMENT RÉFRIGÉRATEUR**

**COMMENT FAIRE FONCTIONNER LE
COMPARTIMENT CONGÉLATEUR**

**COMMENT DÉGIVRER LE COMPARTIMENT
CONGÉLATEUR**

**COMMENT NETTOYER LE COMPARTIMENT
RÉFRIGÉRATEUR**

NETTOYAGE ET ENTRETIEN

DIAGNOSTIC DES PANNES

SERVICE APRÈS-VENTE

INSTALLATION

AVANT D'UTILISER L'APPAREIL

- L'appareil que vous venez d'acheter est un combiné réfrigérateur et congélateur. Il est exclusivement réservé à un usage ménager.

Pour utiliser au mieux votre appareil, nous vous invitons à lire attentivement les instructions relatives à son utilisation, dans lesquelles vous trouverez la description de votre appareil et des conseils utiles sur la conservation des aliments.

Conservez ce livret pour toute consultation ultérieure.

1. Après avoir déballé l'appareil, assurez-vous qu'il n'est pas endommagé et que les portes ferment parfaitement. Tout dommage éventuel devra être signalé au revendeur dans un délai de 24 heures.
2. Nous conseillons d'attendre au moins deux heures avant de mettre l'appareil en service, pour permettre au circuit de réfrigération d'être performant.
3. Assurez-vous que l'installation et le branchement électrique ont été réalisés par un technicien qualifié, conformément aux instructions du fabricant et aux normes locales en vigueur en matière de sécurité.
4. Nettoyez l'intérieur de l'appareil avant de l'utiliser.

CONSEILS POUR LA PROTECTION DE L'ENVIRONNEMENT


1. Emballage

L'emballage est 100% recyclable et porte le symbole du recyclage. Pour la mise au rebut, suivez les réglementations locales en vigueur. Les matériaux d'emballage (sachets en plastique, éléments en polystyrène, etc.) doivent être tenus hors de portée des enfants, car ils constituent une source potentielle de danger.

2. Mise au rebut

L'appareil a été fabriqué avec des matériaux recyclables.

Cet appareil porte le symbole du recyclage conformément à la Directive Européenne 2002/96/CE concernant les Déchets d'Équipements Électriques et Électroniques (DEEE ou WEEE). En procédant correctement à la mise au rebut de cet appareil, vous contribuerez à empêcher toute conséquence nuisible pour l'environnement et la santé de l'homme.

Le symbole  présent sur l'appareil ou sur la documentation qui l'accompagne indique que ce produit ne peut en aucun cas être traité comme déchet ménager. Il doit par conséquent être remis à un centre de collecte des déchets chargé du recyclage des équipements électriques et électroniques.

Au moment de la mise au rebut, rendez l'appareil inutilisable en sectionnant le cordon d'alimentation et en démontant les portes et les clayettes, de façon à ce que les enfants ne puissent y accéder facilement.

Pour la mise au rebut, respectez les normes locales en vigueur et remettez l'appareil à un centre de collecte spécialisé. Ne laissez jamais l'appareil sans surveillance, ne fut-ce que quelques jours, car il représente une source de danger pour les enfants. Pour obtenir de plus amples détails au sujet du traitement, de la récupération et du recyclage de cet appareil, veuillez vous adresser au bureau compétent de votre commune, à la société de collecte des déchets ou directement à votre revendeur.

Information :

Cet appareil ne contient pas de CFC (le circuit de refroidissement contient du R134a) ni de HFC (le circuit de refroidissement contient du R600a).

Pour les appareils avec Isobutane (R600a) : l'isobutane est un gaz naturel qui est sans danger pour l'environnement, mais il est inflammable. Il est donc indispensable de vous assurer que les tuyaux du circuit de réfrigération sont en parfait état.

STOCKAGE DES DENRÉES DANS LES RÉFRIGÉRATEURS ET RÈGLES D'HYGIÈNE ALIMENTAIRE

La consommation croissante de plats préparés et d'autres aliments fragiles, sensibles en particulier au non-respect de la chaîne du froid ¹⁾, rend nécessaire une meilleure maîtrise de la température de transport et de stockage de ces produits.

À la maison, le bon usage du réfrigérateur et le respect de règles d'hygiène rigoureuses contribueront de façon significative et efficace à l'amélioration de la conservation des aliments

MAÎTRISE DE LA TEMPÉRATURE

- Stocker les aliments les plus sensibles dans la zone la plus froide de l'appareil, conformément aux indications figurant dans cette notice.
- Attendre le complet refroidissement des préparations avant de les stocker (exemple : soupe).
- Limiter le nombre d'ouvertures de la porte.
- Positionner la commande de réglage du thermostat de façon à obtenir une température plus basse. Ce réglage doit se faire progressivement afin de ne pas provoquer le gel des denrées.
- *La mesure de la température d'une zone, clayette par exemple, peut se faire au moyen d'un thermomètre placé, dès le départ, dans un récipient rempli d'eau (verre).*

Pour être fidèle et représentative de ce qui se passe à l'intérieur de l'appareil, la lecture de la température doit être faite après quelques heures de stabilisation de l'ensemble, par exemple le matin à la première ouverture de la porte.

RESPECT DES RÈGLES D'HYGIÈNE ALIMENTAIRE

- Retirer les emballages du commerce avant de placer les aliments dans le réfrigérateur (exemple : emballages des packs de yaourts).
- Emballer systématiquement la nourriture pour éviter que les denrées ne se contaminent mutuellement.
- Disposer les aliments de telle sorte que l'air puisse circuler librement tout autour.
- Consulter la notice d'utilisation de l'appareil en toutes circonstances et en particulier pour les conseils d'entretien.
- Nettoyer fréquemment l'intérieur du réfrigérateur en utilisant un produit d'entretien sans effet oxydant sur les parties métalliques.

¹⁾ Chaîne du froid : maintien sans rupture de la température requise d'un produit, depuis sa préparation et son conditionnement jusqu'à son utilisation par le consommateur.

Déclaration de conformité

- Cet appareil est destiné à être mis en contact avec des denrées alimentaires et est conforme aux Directives Européennes 89/109/CEE, 90/128/CEE, 02/72/CEE.



- Cet appareil a été conçu, construit et mis sur le marché conformément aux :
 - objectifs de sécurité de la Directive Basse Tension 73/23/CEE ;
 - conditions requises en matière de protection de la Directive "CEM" 89/336/CEE, modifiée par la Directive 93/68/CEE ;
- La sécurité électrique de l'appareil est garantie uniquement si celui-ci est correctement branché à une installation de mise à la terre performante et réglementaire.



PRÉCAUTIONS EN CAS D'ABSENCE OU DE DÉMÉNAGEMENT


- N'utilisez le compartiment réfrigérateur que pour la conservation d'aliments frais et le compartiment congélateur que pour la conservation d'aliments surgelés, la congélation d'aliments frais et la production de glaçons.
- Après l'installation, vérifiez que l'appareil n'est pas posé sur le câble d'alimentation.
- N'introduisez pas de récipients en verre contenant des liquides dans le congélateur, car ils pourraient exploser.
- Ne mangez pas les glaçons ou les glaces immédiatement après les avoir sortis du congélateur, car ils pourraient provoquer des brûlures dues au froid.
- Débranchez toujours le câble ou coupez le courant avant d'intervenir sur l'appareil pour son entretien ou son nettoyage.
- Assurez-vous que l'appareil est loin de toute source de chaleur.
- N'entrez pas et n'utilisez pas d'essence, de liquides ou de gaz inflammables à proximité de l'appareil ou de tout autre appareil ménager. Les émanations peuvent provoquer un risque d'incendie ou d'explosion.
- Laissez un espace de 1 cm de part et d'autre de l'appareil et au-dessus de celui-ci, afin d'assurer une ventilation correcte.
- Veillez à ne jamais couvrir les bouches d'aération présentes sur l'appareil ou dans la structure d'encastrement.
- Tous les appareils équipés de systèmes de production de glace et de distributeurs d'eau doivent être connectés à un réseau hydrique qui distribue exclusivement de l'eau potable (la pression du réseau hydrique doit être comprise entre 1,7 et 8,1 bar (25 et 117 PSI)). Les systèmes de production de glace et/ou d'eau qui ne sont pas directement connectés à un réseau d'alimentation hydrique doivent être remplis exclusivement avec de l'eau potable.
- Installez l'appareil et mettez-le de niveau sur un sol qui en supportera le poids et dans une pièce adaptée à sa taille et à son utilisation.

- Installez l'appareil dans une pièce sèche et correctement ventilée. L'appareil est réglé pour fonctionner de façon optimale à une température ambiante comprise dans les intervalles suivants, sur base de la classe climatique d'appartenance indiquée sur la plaque signalétique : l'appareil risque de ne pas fonctionner correctement s'il reste pendant une longue période à une température supérieure ou inférieure à l'intervalle prévu.

Classe Climatique	T. Amb. (°C)	T. Amb. (°F)
SN	De 10 à 32	De 50 à 90
N	De 16 à 32	De 61 à 90
ST	De 18 à 38	De 64 à 100
T	De 18 à 43	De 64 à 110

- Si vous devez déplacer l'appareil, veillez à ne pas abîmer le recouvrement de sol (parquet, par ex).
- Pour accélérer le processus de dégivrage, n'utilisez jamais de moyens mécaniques autres que ceux préconisés par le fabricant.
- Évitez d'endommager le circuit du fluide réfrigérant.
- N'utilisez jamais d'appareils électriques à l'intérieur des compartiments de conservation des aliments congelés autres que ceux recommandés par le fabricant.
- Cet appareil ne doit en aucun cas être utilisé par des enfants en bas âge ou des personnes handicapées sans surveillance.
- Pour éviter tout risque d'étouffement et d'emprisonnement, interdisez aux enfants de jouer ou de se cacher dans l'appareil.
- Le câble doit être remplacé exclusivement par un technicien agréé.
- N'utilisez pas d'adaptateurs, de rallonges ni de prises multiples.
- Il doit être possible de déconnecter l'alimentation électrique en enlevant la prise ou en actionnant un interrupteur bipolaire de réseau situé en amont de la prise.
- Contrôlez que le voltage indiqué sur la plaquette signalétique correspond à la tension de l'habitation.
- N'avez jamais le liquide (atoxique) contenu dans les accumulateurs de froid, s'ils sont présents.

COMMENT FAIRE FONCTIONNER LE COMPARTIMENT RÉFRIGÉRATEUR

Cet appareil est un réfrigérateur doté d'un compartiment congélateur à  étoiles.

Le dégivrage du compartiment réfrigérateur est entièrement automatique.

Le réfrigérateur peut fonctionner à une température ambiante comprise entre +10°C et +38°C. Les meilleures performances dépendent de la catégorie climatique, indiquée sur la plaque signalétique.

Mise en service de l'appareil

Brancher l'appareil.

Le thermostat, qui se trouve dans le compartiment réfrigérateur, permet de régler simultanément la température des deux compartiments, réfrigérateur et congélateur, pour les appareils à un compresseur.

Pour les appareils équipés de deux compresseurs, les réglages des deux compartiments sont indépendants (cf. fiche produit).

Réglage de la température

1. Pour un bon fonctionnement et une conservation parfaite des aliments dans les deux compartiments, **nous conseillons de régler le thermostat selon les indications de la fiche en annexe.**
2. Si l'on souhaite modifier la température des compartiments, tourner le bouton du thermostat :
 - sur les chiffres les **plus bas 1-2 (MIN)** si l'on souhaite une température **MOINS FROIDE** dans les compartiments;
 - sur les chiffres les **plus élevés 5-7 (MAX)** si l'on souhaite une température **PLUS FROIDE**.

Thermostat sur ● : les fonctions de l'appareil et l'éclairage sont coupés.

Remarque :

La température ambiante, la fréquence d'ouverture des portes et la position de l'appareil peuvent influencer sur la température intérieure des deux compartiments.

Les positions du thermostat doivent varier en fonction de ces facteurs.

Conservation des aliments dans le compartiment réfrigérateur

Charger les aliments comme indiqué sur la figure.


- A Aliments cuits
- B Poissons, viandes
- C Fruits et légumes
- D Bouteilles
- E Beurre
- F Produits laitiers, fromages

Remarques :

- L'espace entre les clayettes et la paroi interne arrière du réfrigérateur permet à l'air de circuler.
- Ne pas disposer les aliments en contact direct avec la paroi arrière du compartiment réfrigérateur.
- Ne pas placer d'aliments encore chauds dans les compartiments.
- Conserver les liquides dans des récipients fermés.
- La conservation de légumes à haute teneur en eau peut provoquer la formation de condensation : cela ne nuit en rien au bon fonctionnement de l'appareil.



COMMENT FAIRE FONCTIONNER LE COMPARTIMENT CONGÉLATEUR

Le compartiment congélateur est à  étoiles. Vous pouvez y conserver des aliments surgelés pendant la période indiquée sur l'emballage. De plus, il est également possible de congeler des aliments frais en les plaçant sur les clayettes et en mettant les aliments déjà surgelés dans le panier inférieur, afin qu'ils ne soient pas en contact avec les aliments devant être congelés. La quantité d'aliments frais qu'il est possible de congeler en 24 heures figure sur la plaque signalétique.

Congélation des aliments frais

Pour les appareils équipés d'un compresseur :

- Régler le bouton du thermostat sur la position 2-3.
- Si l'appareil est équipé d'une touche de congélation, appuyer sur celle-ci afin d'activer la fonction congélation : le voyant jaune s'allume. Il est également possible que le voyant rouge s'allume (uniquement sur les modèles équipés d'un bandeau de commande) mais il s'éteindra dès que la température du congélateur aura atteint une valeur optimale.

Remarque :

La fonction de la touche de congélation permet de congeler les aliments en maintenant une température optimale à l'intérieur du compartiment réfrigérateur.

Fonction de congélation rapide

Pour les appareils équipés de deux compresseurs, activer la fonction de congélation rapide 6 heures avant d'introduire les aliments frais afin d'obtenir la congélation maximale déclarée sur la plaque signalétique.

Important

- Envelopper de façon hermétique les aliments à congeler dans : des feuilles de papier aluminium, une pellicule transparente, des emballages plastiques imperméables, des récipients en polyéthylène à couvercle, des récipients adaptés à la congélation des aliments.
- Placer les aliments à congeler dans le compartiment supérieur et laisser un espace suffisant autour des paquets afin que l'air puisse circuler librement.
- La congélation dure 24 heures.
- Appuyer à nouveau sur la touche congélation pour désactiver la fonction (le voyant jaune s'éteint).

Fonction alarme température

(versions avec bandeau de commande)

Pendant le fonctionnement normal ou pendant la phase de congélation, il est possible que le voyant rouge s'allume (le signal acoustique peut également se déclencher simultanément sur certains modèles) indiquant ainsi que la température du congélateur n'a pas encore atteint la valeur optimale de conservation.

Ce phénomène peut se présenter dans les cas suivants :

- au moment de la mise en marche ;
- lors de la remise en marche après dégivrage et nettoyage ;
- lorsqu'il y a trop d'aliments à congeler ;
- lorsque la porte du congélateur n'est pas bien fermée ;
- lorsque le "bouton du thermostat du congélateur" qui se trouve sur le bandeau de commande est tourné vers "MAX" (réfrigération intensive) ;

Pour arrêter le signal acoustique, appuyer sur la touche de "Congélation rapide".

Une fois les conditions optimales de températures atteintes, le voyant rouge s'éteint automatiquement. Désactiver la fonction "Congélation rapide" en appuyant sur le bouton prévu à cet effet.



COMMENT FAIRE FONCTIONNER LE COMPARTIMENT CONGÉLATEUR

Remarque :

Le compartiment congélateur est en mesure de maintenir une température adaptée à la conservation des aliments même en cas de coupure de courant. Dans ce cas, il est toutefois conseillé d'éviter d'ouvrir la porte du compartiment.

Important :

Pour les durées de conservation (en mois) des aliments frais congelés, respecter les indications du tableau ci-contre.

Au moment de l'achat d'aliments surgelés, s'assurer que :

- l'emballage ou le paquet sont intacts, car l'aliment peut se détériorer. Si un paquet est gonflé ou s'il présente des taches d'humidité, il n'a pas été conservé dans des conditions optimales et peut avoir subi un début de décongélation ;
- acheter les aliments surgelés en dernier et utiliser des sacs isothermes pour leur transport ;
- dès l'arrivée à la maison, mettre immédiatement les aliments surgelés dans le congélateur ;
- ne pas recongeler les aliments partiellement décongelés mais les consommer dans un délai de 24 heures ;
- éviter ou réduire au minimum les variations de température. Respecter la date de péremption indiquée sur l'emballage ;
- toujours suivre les instructions fournies sur l'emballage pour la conservation des aliments congelés.

Retrait des paniers

- Tirer les paniers vers l'extérieur jusqu'à la butée, les soulever légèrement et les retirer.

Remarque :













Le congélateur peut être utilisé sans les paniers, afin d'obtenir un plus grand volume; cela est possible en retirant les paniers et en ne laissant que le panier inférieur.

Placer les aliments directement sur les clayettes.

Après avoir replacé les aliments, contrôler que la porte ferme correctement.

Production de glaçons

- Remplir d'eau le bac à glaçons aux deux tiers et le placer dans le congélateur.
- Ne pas utiliser d'objets pointus ou coupants pour détacher le bac éventuellement collé.
- Les glaçons se détachent facilement en courbant le bac.

MOIS	ALIMENTS		
2-3			
4-6			
6-8			
10-12			



COMMENT DÉGIVRER LE COMPARTIMENT CONGÉLATEUR

Avant d'effectuer toute opération d'entretien ou de nettoyage, retirer la fiche de la prise de courant ou, en tout cas, débrancher l'appareil du secteur.

Nous vous suggérons de dégivrer le congélateur 1 ou 2 fois par an ou lorsque la formation de glace sur les clayettes est excessive.

La formation de glace sur les clayettes est un phénomène normal. La quantité de glace et la rapidité de formation varient en fonction de la température ambiante et de la fréquence d'ouverture des portes. Il y a en général plus de glace sur les clayettes placées en hauteur.

Il est conseillé d'effectuer le dégivrage quand les réserves sont peu importantes.

- Ouvrir la porte et retirer tous les aliments. Les envelopper, bien serrés les uns contre les autres, dans du papier journal et les placer dans un endroit très frais ou dans un sac isotherme.
- Laisser la porte du congélateur ouverte pour permettre à la glace de fondre.
- Extraire le tuyau d'évacuation de l'eau de dégivrage et installer une bassine sous le dispositif d'évacuation.
- Nettoyer les parois intérieures du congélateur à l'aide d'une éponge imbibée d'une solution d'eau tiède et/ou de détergent neutre. Ne pas utiliser de substances abrasives.
- Rincer et sécher soigneusement.
- Remettre le tuyau d'évacuation.
- Introduire les aliments.
- Refermer la porte du congélateur.
- Rebrancher la fiche.
- Démarrer l'appareil.



COMMENT NETTOYER LE COMPARTIMENT RÉFRIGÉRATEUR

Nettoyer périodiquement le compartiment réfrigérateur.

Le dégivrage de ce compartiment est entièrement automatique.

La présence périodique de gouttelettes d'eau sur le fond du compartiment réfrigérateur est due au dégivrage automatique. L'eau de dégivrage est acheminée automatiquement à travers un trou d'évacuation, puis collectée dans un récipient où elle s'évapore.

Nettoyer régulièrement l'intérieur du trou d'évacuation de l'eau de dégivrage avec l'outil fourni, afin de garantir que celle-ci soit évacuée constamment.

Débrancher l'appareil du secteur avant toute opération de nettoyage.

- Utiliser une éponge imbibée d'eau tiède et/ou de détergent.
- Rincer et sécher soigneusement.

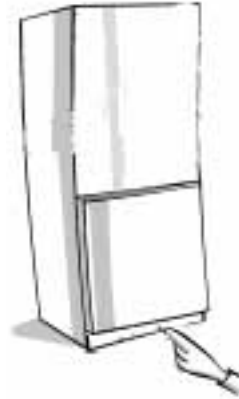
Ne pas utiliser de produits abrasifs.



NETTOYAGE ET ENTRETIEN

En cas d'absence prolongée

1. Vider les compartiments réfrigérateur et congélateur.
2. Débrancher l'appareil.
3. Dégivrer et nettoyer l'intérieur.
4. Laisser les portes ouvertes lorsque l'appareil est éteint, afin d'éviter la formation de moisissures, de mauvaises odeurs et d'oxydations.



DIAGNOSTIC DES PANNES

1. **L'appareil ne fonctionne pas.**
 - Y a-t-il une coupure de courant?
 - La fiche est-elle bien insérée dans la prise de courant?
 - L'interrupteur bipolaire du réseau est-il enclenché?
 - Le fusible n'a-t-il pas grillé?
 - Le cordon d'alimentation est-il coupé?
 - Le thermostat est-il sur la position ● (Arrêt)?
2. **La température à l'intérieur des compartiments n'est pas assez froide.**
 - Les portes ferment-elles correctement?
 - L'appareil se trouve-t-il à proximité d'une source de chaleur?
 - Le thermostat est-il sur la position correcte?
 - La circulation de l'air à travers les grilles de ventilation n'est-elle pas gênée?
3. **La température à l'intérieur du compartiment réfrigérateur est trop froide.**
 - Le thermostat est-il sur la position correcte?
4. **Il y a de l'eau sur le fond du compartiment réfrigérateur.**
 - Le dispositif de vidange de l'eau de dégivrage n'est-il pas bouché?
5. **L'éclairage intérieur ne fonctionne pas.**

Contrôler d'abord le point 1, puis :

 - Débrancher l'appareil. Pour accéder à l'ampoule, suivre les instructions et le dessin sur la fiche produit en annexe.
 - Contrôler l'ampoule et la remplacer le cas échéant (15 W maximum).
6. **Le voyant rouge du bandeau de commande du congélateur reste allumé et l'alarme acoustique reste active.**

(voir chapitre Comment faire fonctionner le compartiment congélateur)

 - De grandes quantités d'aliments frais ont-elles été introduites depuis peu dans le congélateur?
 - La porte du congélateur est-elle fermée?

Remarques :

- Si le bord avant de la cuve est chaud, il ne s'agit pas d'un défaut mais d'un moyen de prévention de la formation de condensation;
- Les bruits de gargouillement et les bruits de détente provenant du circuit de réfrigération doivent être considérés comme normaux.

SERVICE APRÈS-VENTE

Avant de contacter le Service Après-Vente :

1. Vérifier s'il n'est pas possible d'éliminer les pannes sans aide (voir Diagnostic des pannes).
2. Redémarrer l'appareil pour s'assurer que l'inconvénient a été éliminé. Si l'inconvénient persiste, débrancher encore une fois l'appareil et répéter l'opération une heure plus tard.
3. Si le résultat est encore négatif, contacter le Service Après-Vente.

Communiquer :

- le type de panne,
- le modèle,
- le numéro de service (il s'agit du chiffre qui se trouve après le mot SERVICE, sur la plaque signalétique à l'intérieur de l'appareil),
- votre adresse complète,
- votre numéro de téléphone et l'indicatif.

SERVICE 0000 000 00000



Remarque :

L'inversion de la porte de l'appareil, si elle est effectuée par le Service Après-Vente, n'est pas considérée comme une intervention sous garantie.

INSTALLATION

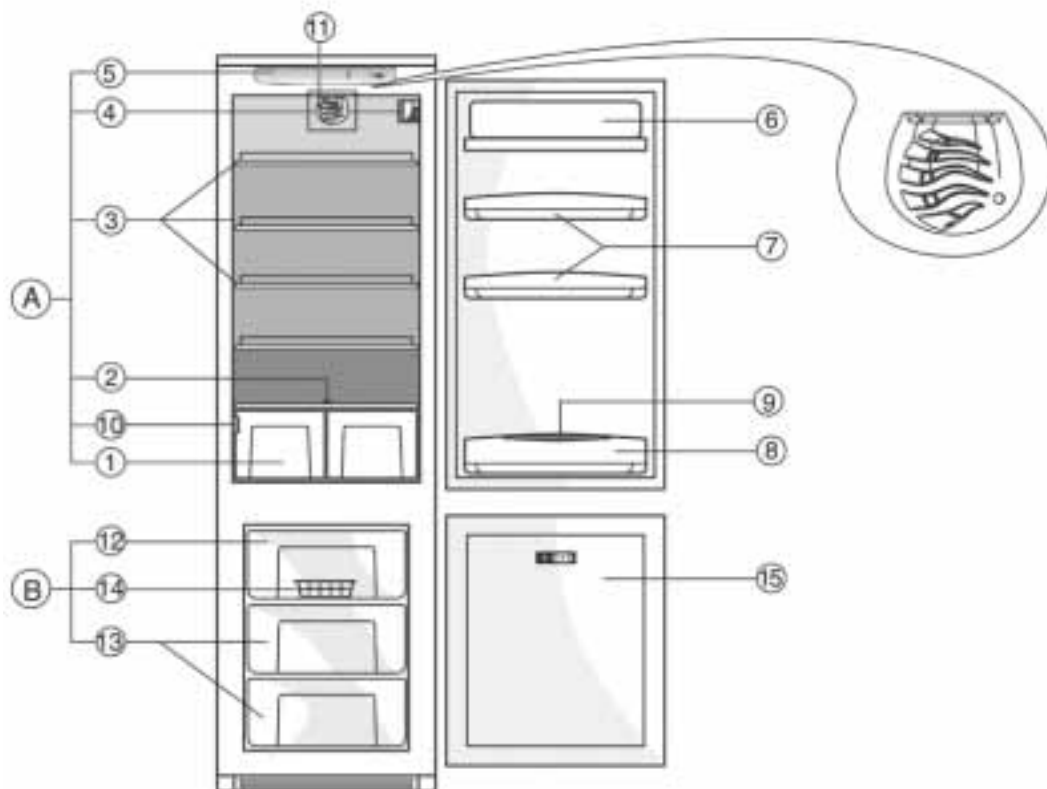
- Ne pas installer l'appareil près d'une source de chaleur. L'installation dans une pièce chaude, l'exposition directe aux rayons du soleil ou la mise en place de l'appareil à proximité d'une source de chaleur (radiateur, cuisinière) augmentent la consommation d'énergie électrique et doivent être évités.
- Si cela est impossible, respecter les distances minimales suivantes :
 - 30 cm des cuisinières à charbon ou à mazout;
 - 3 cm des cuisinières électriques et/ou à gaz.
- Placer l'appareil dans un endroit sec et bien aéré.
- Nettoyer l'intérieur (voir "Comment dégivrer et nettoyer le compartiment congélateur").
- Monter les accessoires.

Branchement électrique

- Les raccordements électriques doivent être conformes aux normes locales.
- Les données relatives à la tension et à la puissance absorbée figurent sur la plaque signalétique à l'intérieur de l'appareil.
- La mise à la terre de l'appareil est obligatoire aux termes de la loi.
Le fabricant décline toute responsabilité pour tous dommages éventuels subis par des personnes ou des objets, par suite de la non-observation des consignes mentionnées ci-dessus.
- Si la prise et la fiche ne sont pas du même type, les faire remplacer par un technicien qualifié.
- Ne pas utiliser de rallonges ni de prises multiples.

Débranchement électrique

Il doit être possible de débrancher l'appareil en retirant la fiche de la prise ou en agissant sur un interrupteur bipolaire situé en amont de la prise.



A. Compartiment réfrigérateur

1. Bacs à fruits et légumes
2. Plateau de couverture du bac
3. Clayettes / Zone réservée aux clayettes
4. Groupe thermostat et éclairage
5. Bandeau de commande de l'appareil (selon les modèles)
6. Galerie supérieure
7. Balconnets
8. Compartiment pour les bouteilles
9. Cale à bouteilles amovible
10. Plaque signalétique (à côté du bac à fruits et légumes)
11. Ventilateur (selon les modèles)

- Zone la moins froide
- Zone intermédiaire
- Zone la plus froide

B. Compartiment Congélateur

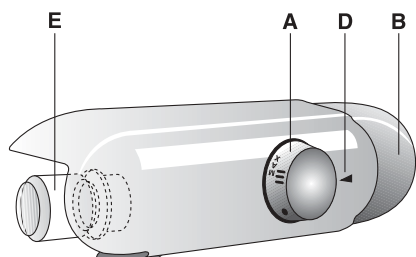
12. Tiroir supérieur (zone de congélation)
13. Compartiment de conservation des aliments congelés et surgelés
14. Bac à glaçons (dans le panier)
15. Contre-porte du compartiment congélateur

Remarques : le nombre de clayettes et la forme des accessoires peuvent varier d'un modèle à l'autre. Toutes les galeries, les balconnets et les clayettes sont extractibles.

Attention : ne lavez pas les accessoires du réfrigérateur au lave-vaisselle.

Ce réfrigérateur/congélateur est mis en marche au moyen du groupe thermostat qui se trouve à l'intérieur du compartiment réfrigérateur. Le réglage de la température des compartiments réfrigérateur et congélateur s'effectue avec ce même thermostat.

Commandes de réglage du compartiment réfrigérateur



- A. Bouton du thermostat
- B. Bouton de l'éclairage
- D. Repère pour le réglage du thermostat
- E. Ampoule (max. 15 W)

Thermostat sur **1/MIN** : refroidissement modéré

Thermostat sur **3-5/MED** : refroidissement moyen

Thermostat sur **7/MAX** : refroidissement maximum

Thermostat sur **●** : arrêt du refroidissement et de l'éclairage

Nous conseillons de régler le thermostat sur la position 3-5/MED.

Remarque : La température ambiante, la fréquence d'ouverture de la porte et la position de l'appareil peuvent influencer sur la température intérieure du réfrigérateur. Les positions du thermostat doivent varier en fonction de ces facteurs.

Bandeau de commande de l'appareil (selon les modèles)



Voyant vert
(réfrigérateur et congélateur en marche)

Comment remplacer l'ampoule

Dévissez dans le sens inverse des aiguilles d'une montre, comme illustré par la figure.



Ventilateur (selon les modèles)

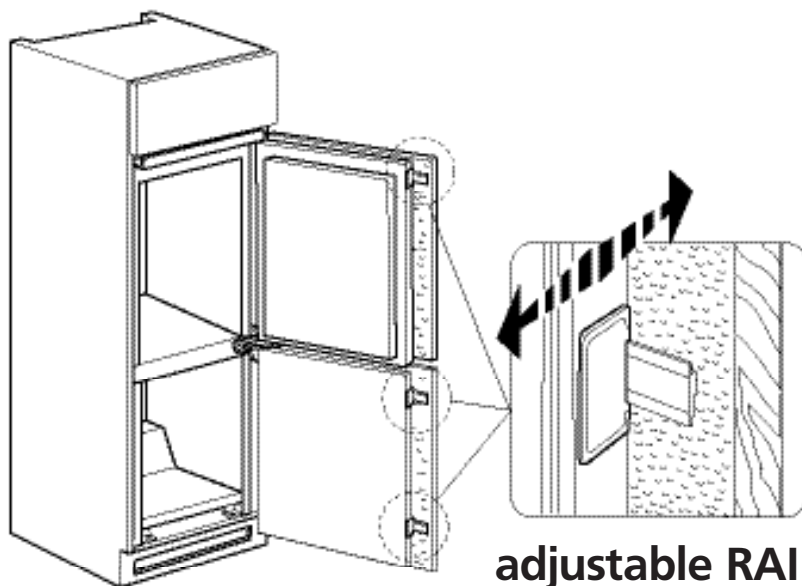
Le fonctionnement du ventilateur est automatique.

Le ventilateur permet de mieux distribuer la température à l'intérieur du réfrigérateur et, par conséquent de mieux conserver les aliments et de réduire le taux d'humidité.

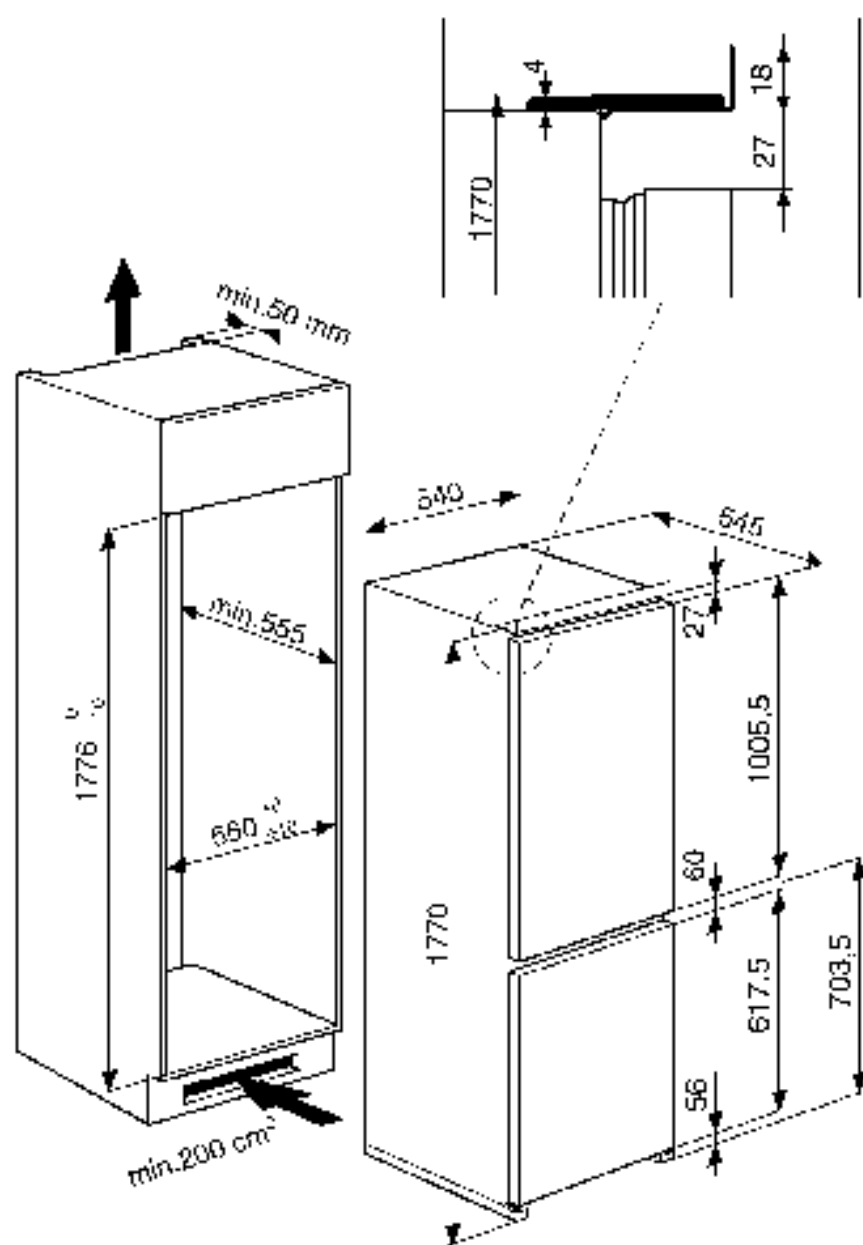
Ne pas boucher la zone d'aspiration (11) avec les aliments.

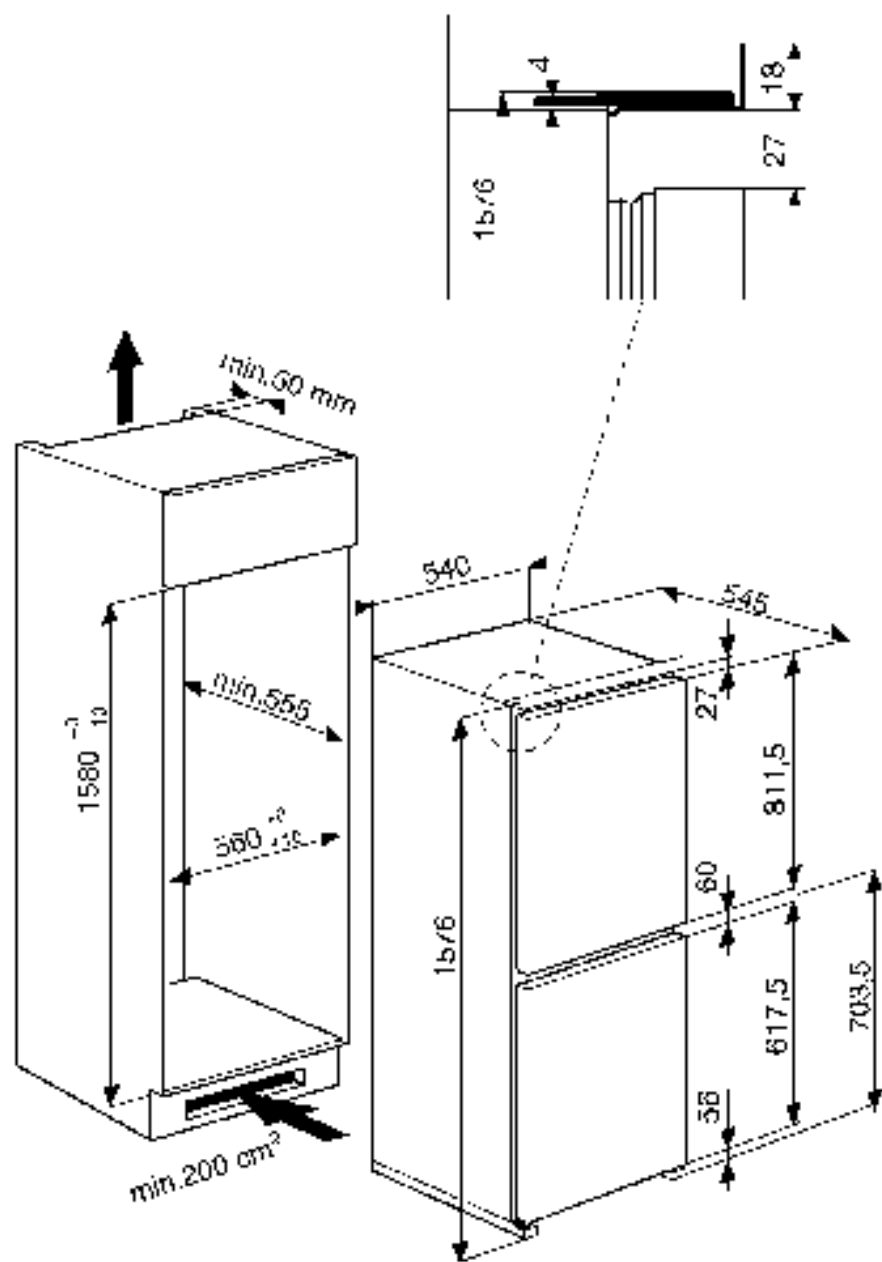
CB 18 M 70/30 - 18 M 50/50 - 16 M

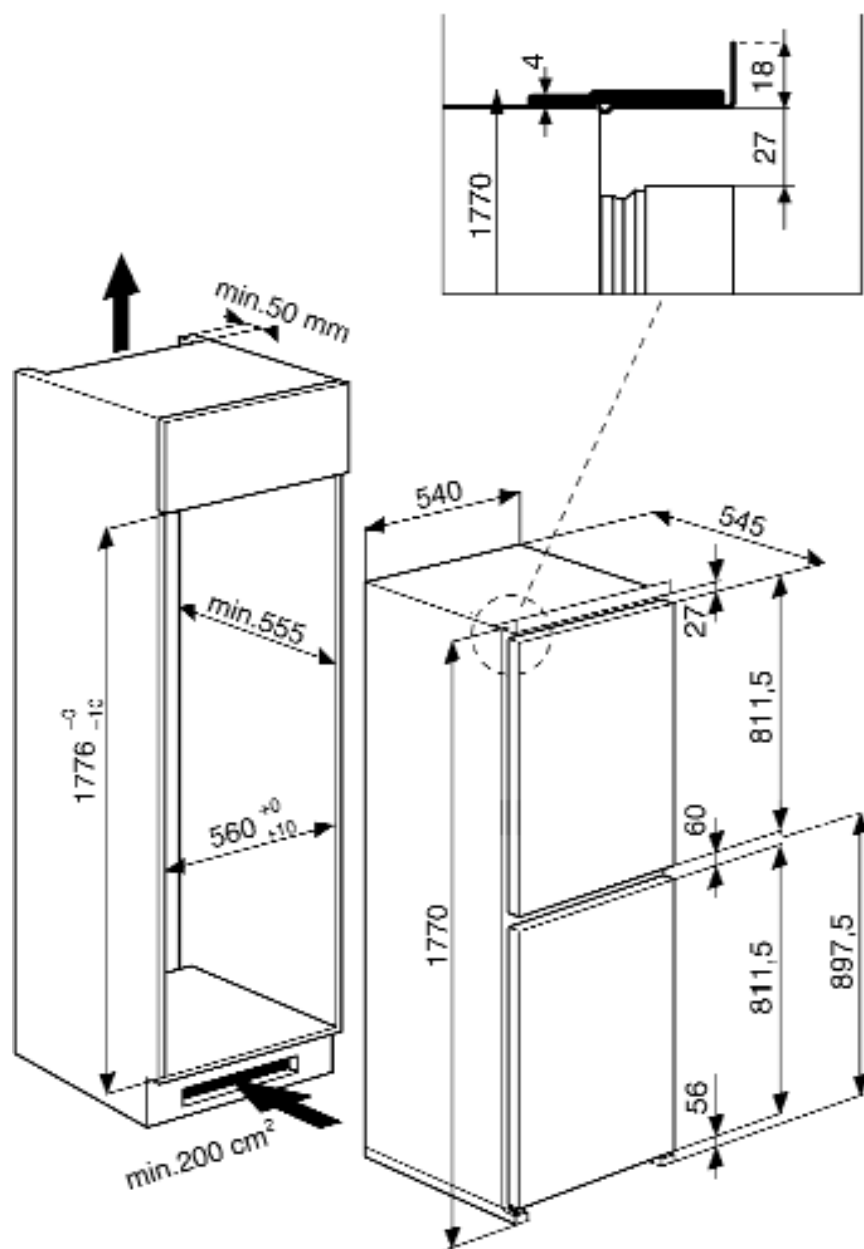
- (D) MONTAGEANLEITUNG UND ÄNDERUNG DES TÜRSCHLAGES
- (GB) INSTALLATION INSTRUCTIONS AND DOORS REVERSIBILITY
- (F) INSTRUCTIONS DE MONTAGE ET REVERSIBILITE DES PORTES
- (NL) MONTAGE-AANWIJZING EN VERMISSELBARE DRAAIRICHTING VAN DE DEUREN
- (S) ANVISNINGAR FÖR MONTERING
- (N) INSTALLASJON
- (DK) MONTERINGSVEJLEDNING
- (FIN) ASENNUSOHJEET
- (E) INSTRUCCIONES DE MONTAJE Y REVERSIBILIDAD DE LA PUERTA
- (P) INSTRUÇÕES DE MONTAGEM E REVERSIBILIDADE DAS PORTAS
- (I) ISTRUZIONI PER IL MONTAGGIO E REVERSIBILITÀ PORTE
- (GR) ΟΔΗΓΙΕΣ ΕΓΚΑΤΑΣΤΑΣΗΣ ΚΑΙ ΑΝΤΙΣΤΡΟΦΗ ΑΝΟΓΓΙΑΤΟΣ ΠΟΡΤΑΣ
- (RUS) УСТАНОВКА - ПЕРЕУСТАНОВКА ДВЕРЦЫ
- (PL) INSTALACJA - ODWRACALNOŚĆ DRZWI
- (H) BEÁLLÍTÁS - AJTÓNYITÁS MEGFORDÍTÁSA
- (SK) INŠTALÁCIA - VÝMENA POLOHY OTVÁRANIA DVERÍ
- (CZ) INSTALACE - ZMĚNA SMĚRU OTVÍRÁNÍ DVEŘÍ
- (BG) ИНСТАЛИРАНЕ - ОБРЪЦАНЕ НА ВРАТАТА
- (RO) INSTALARE - REVERSIBILITATEA UȘILOR
- (ZH) 安裝說明和冰箱門的可逆性
- (ZT) 安裝說明和冰箱門的可逆性

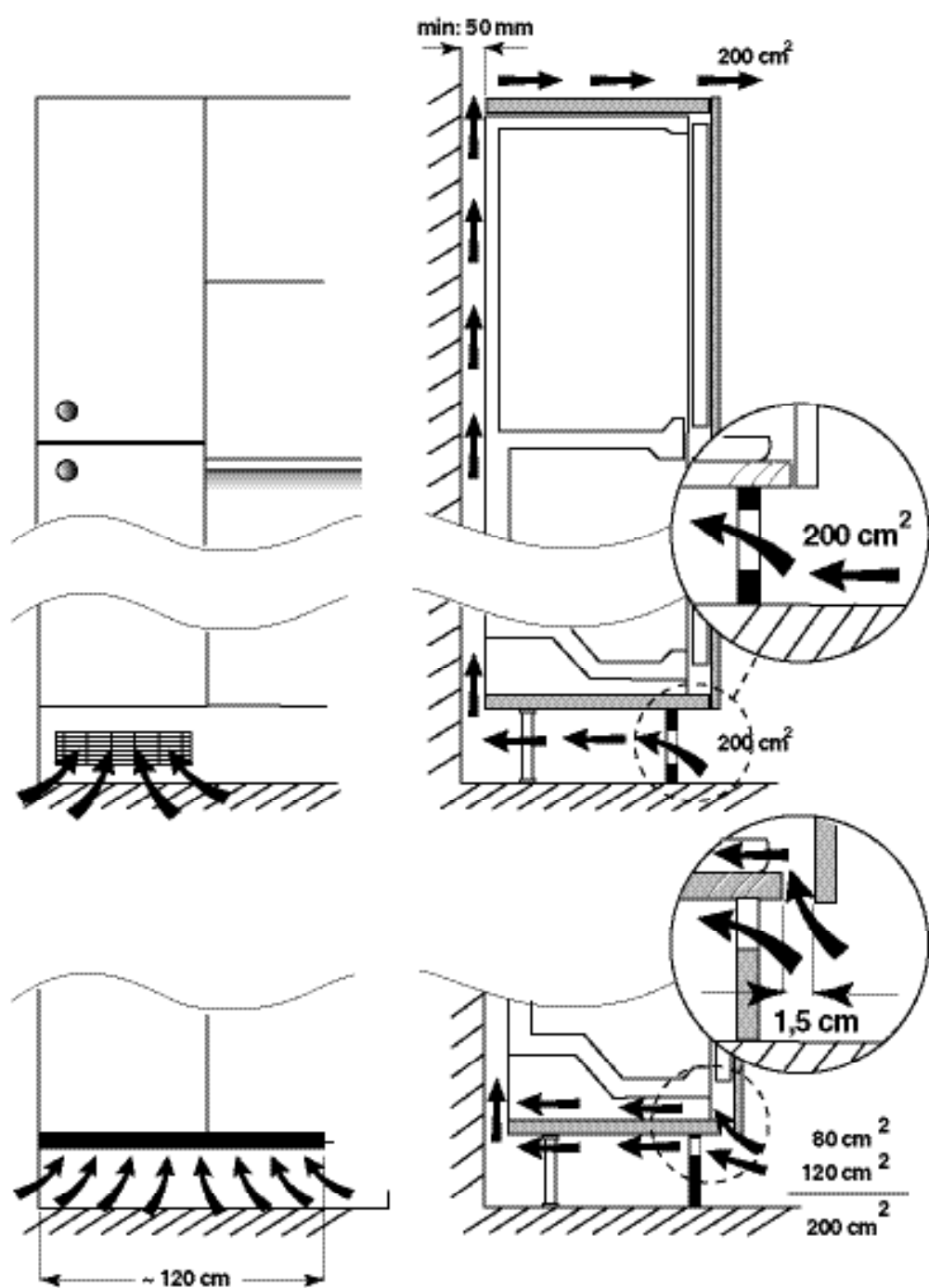


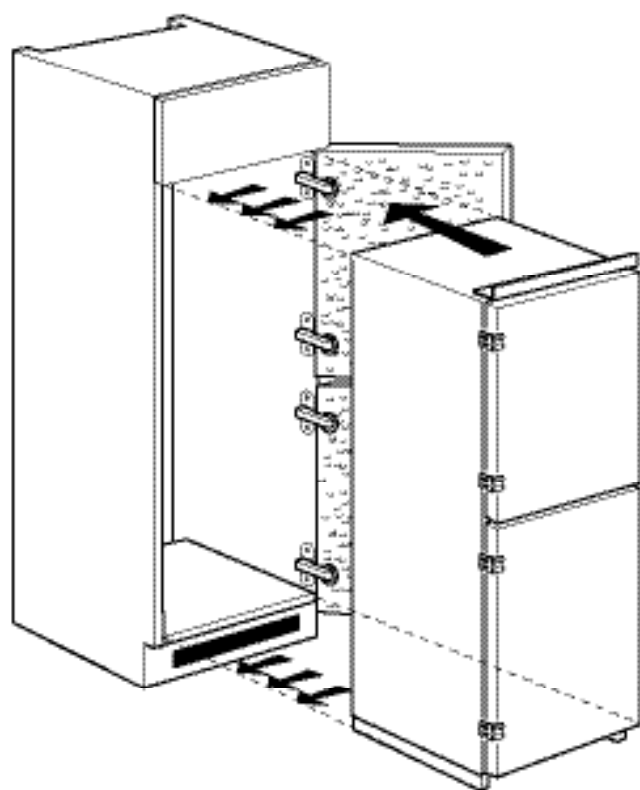
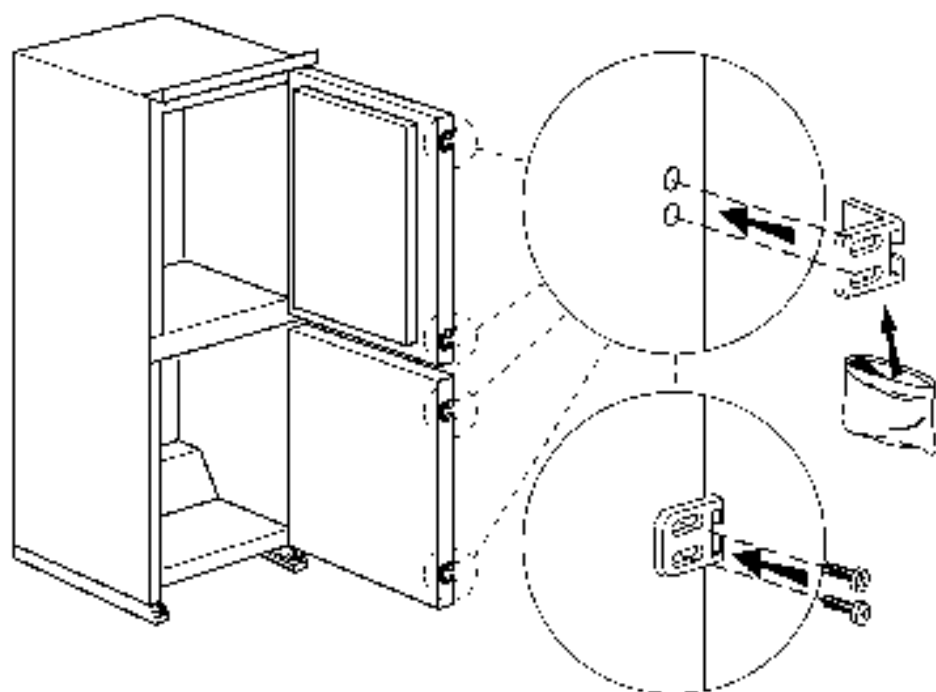
**adjustable RAIL SYSTEM
with cover screws**

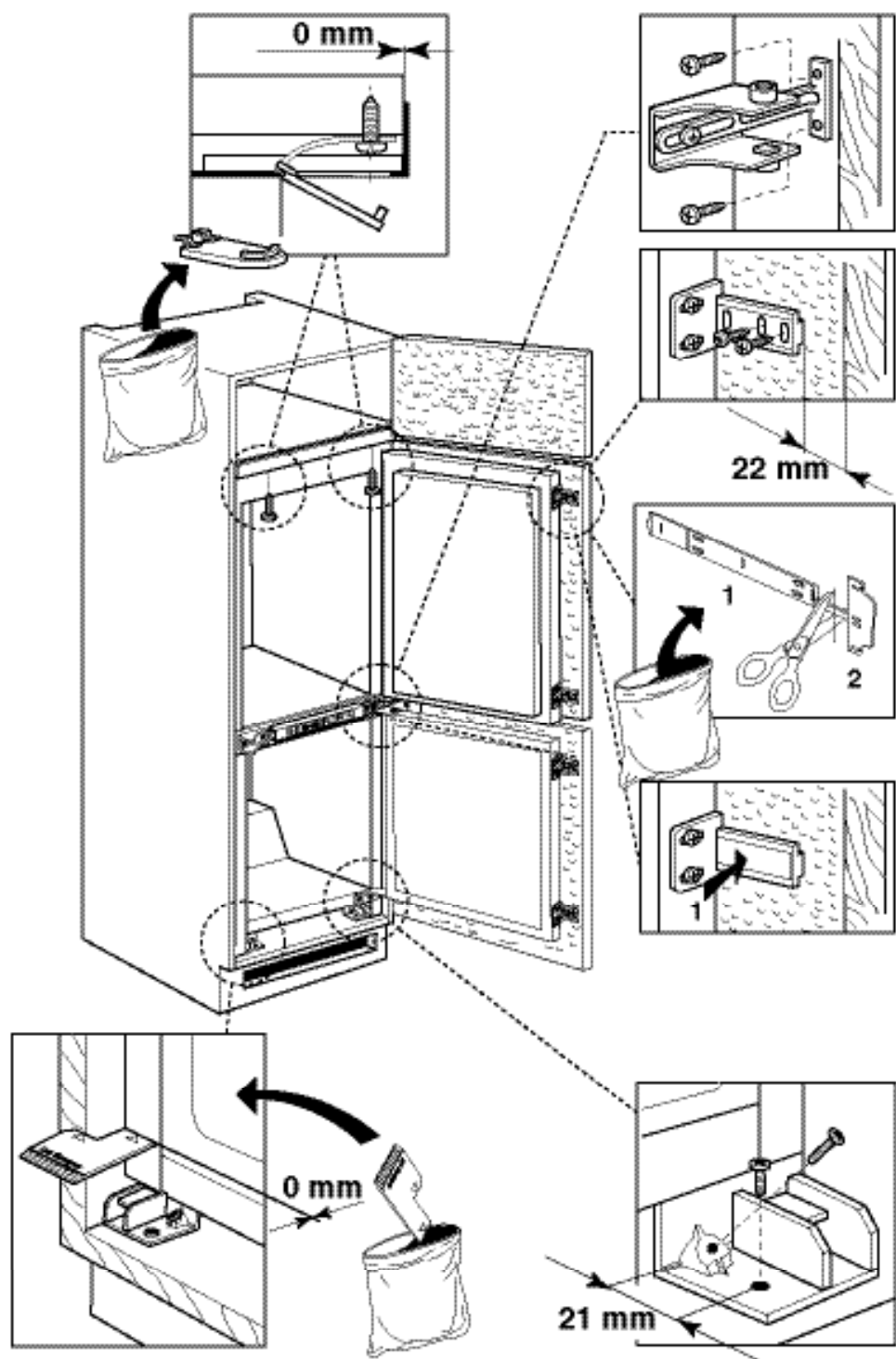


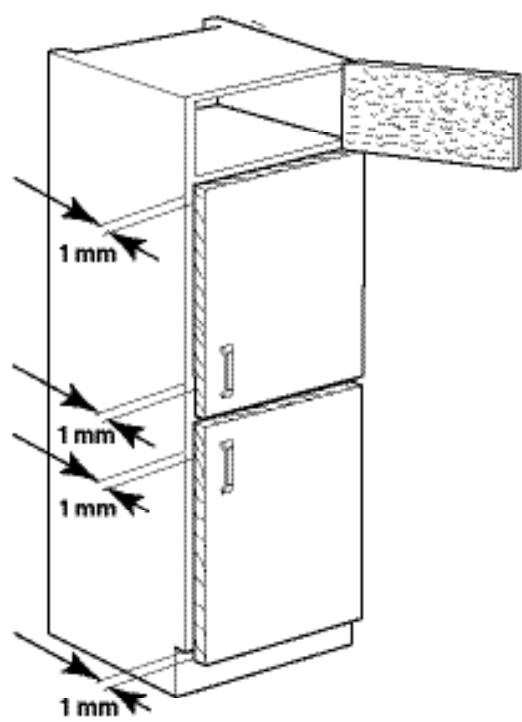
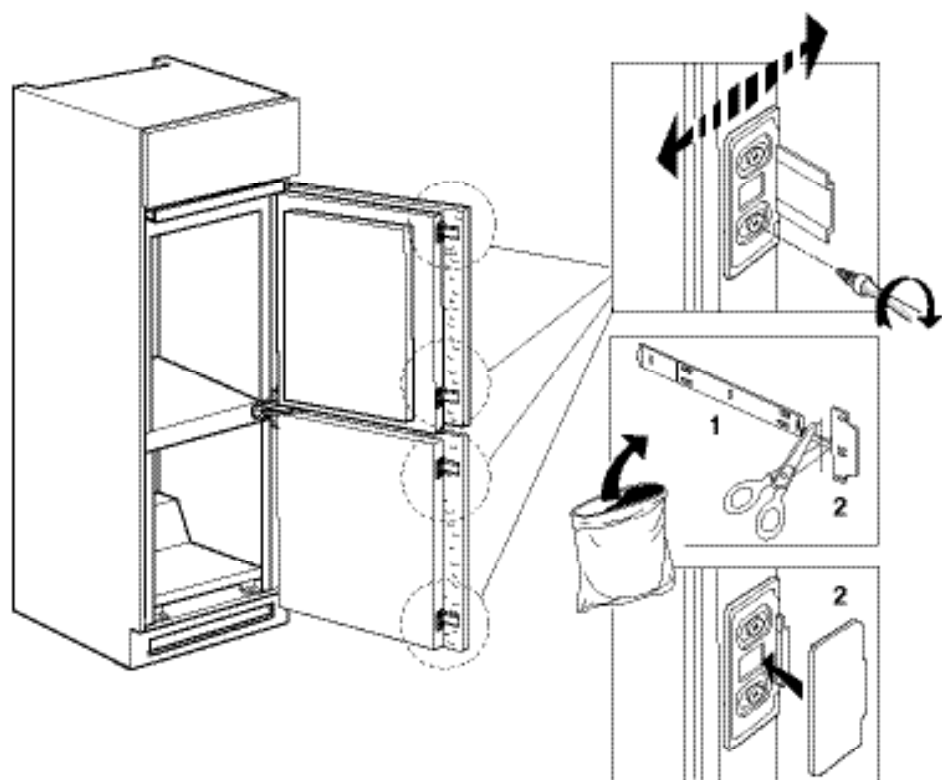






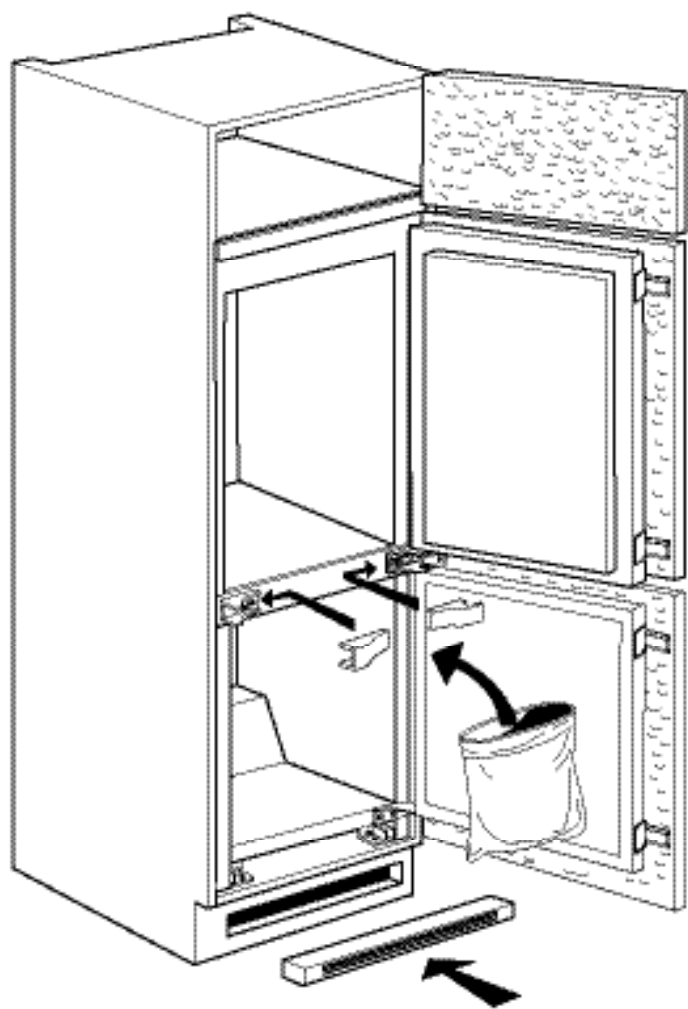


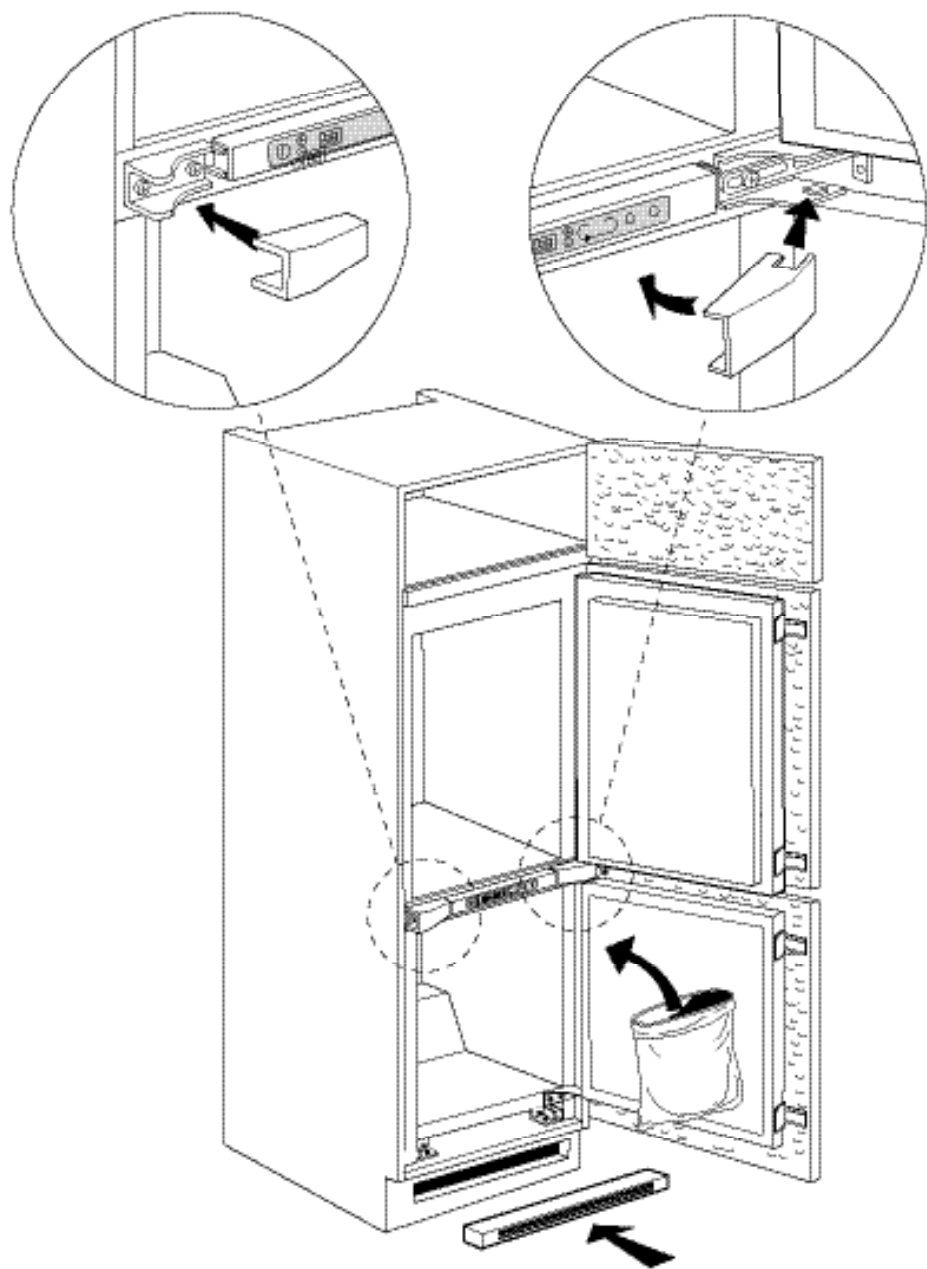




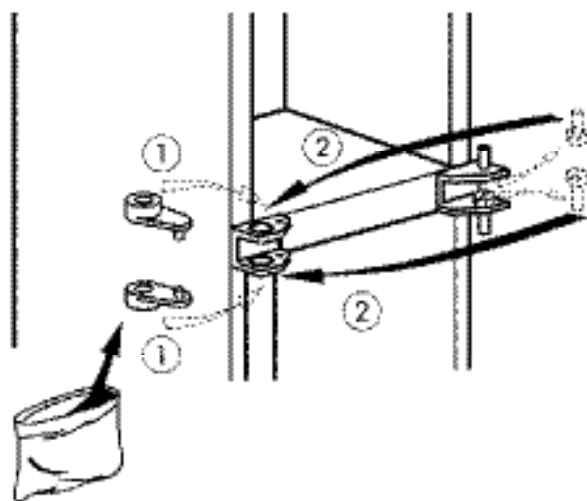
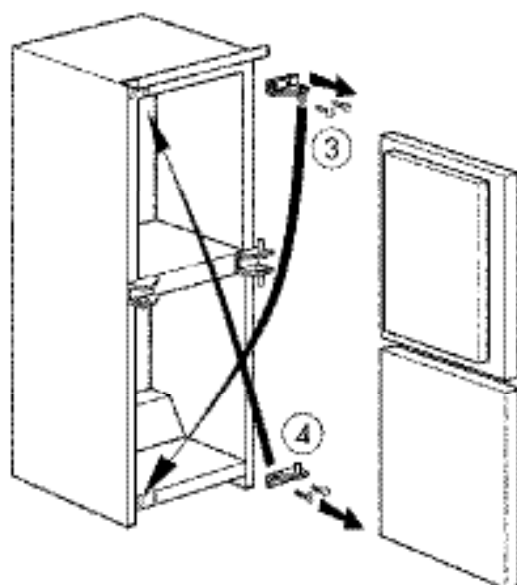
- (D) Nach der Regulierung des Schraniers sicherstellen, daß zwischen den Holzüren und den Seiten der Säule kein direkter Kontakt besteht, um ein einwandfreies Schließen des Kühlschranks zu gewährleisten.
- (GB) After adjusting the appliance door/outer door connecting devices, ensure that the cupboard doors do not come into direct contact with the cupboard sides or the appliance doors may not close properly.
- (F) Après avoir réglé le guide, s'assurer que les portes en bois ne sont pas en contact direct avec les flancs du meuble pour garantir une bonne fermeture de l'appareil.
- (NL) Na het afstellen van het schramier controleren of er geen direct contact is tussen de houten deurtjes en de zijkanten van het meubel, dit om een goede sluiting te garanderen.
- (S) När du har reglerat monteringsanordningarna bör du försäkra dig om att det inte är direktkontakt mellan trädelarna och kylskåpets sidor. Detta för att garantera att kylskåpets dörrar stängs ordentligt.
- (N) Etter å ha regulert innfestingene mellom apparatdørene og ytterdørene av tre, må man forsikre seg om at ytterdørene av tre ikke kommer i direkte kontakt med selve apparatet, ellers kan det hende dørene ikke lukker seg ordentlig.
- (DK) Efter at have justeret beslagene mellem apparatets døre og køkkenskabets døre skal man sikre sig, at der ikke er direkte kontakt mellem køkkenskabets døre og sidevæg, da apparatets døre ellers ikke kan lukke ordentligt.
- (FIN) Kun laitteen/kalusteiden osien kiinnitys on säädetty varmistaa, että puuosat eivät kosketa kalusteiden reunoja, jotta laite voi sulkeutua moitteettomasti.
- (E) Tras regular la pieza comedera, comprobar que las puertas de madera no toquen directamente los flancos de la columna y asegurar así un cierre correcto.
- (P) Após ter regulado a guia, certifique-se que as porcinholas de madeira não toquem a borda da coluna para poder fechar correctamente o produto.
- (I) Dopo aver regolato il traino assicurarsi che non ci sia contatto diretto delle portine in legno con i fianchi della colonna per garantire una corretta chiusura del prodotto.
- (GR) ΑΦΟΥ ΡΥΘΜΙΣΕΤΕ ΤΟ ΜΕΝΤΕΣΕ ΒΕΒΑΙΩΘΕΙΤΕ ΟΤΙ ΔΕΝ ΥΠΑΡΧΕΙ ΑΜΕΣΗ ΕΠΑΦΗ ΑΝΑΜΕΣΑ ΣΤΑ ΞΥΛΙΝΑ ΠΟΡΤΑΚΙΑ ΚΑΙ ΤΙΣ ΠΛΕΥΡΕΣ ΤΗΣ ΚΟΛΟΝΑΣ ΩΣΤΕ ΝΑ ΕΞΑΣΦΑΛΙΣΕΤΕ ΤΟ ΣΩΣΤΟ ΚΛΕΙΣΙΜΟ ΤΟΥ ΠΡΟΪΟΝΤΟΣ.
- (RUS) Отрегулировав сочленение, проверить, чтобы деревянные дверки не касались боковин стойки для обеспечения хорошего закрытия прибора.
- (PL) Po dokonaniu regulacji ciężkiej należy upewnić się czy drzwiarki drewniane nie stykają się bezpośrednio ze ściankami bocznymi, gdyż nie zapewniono by to dobrego zamknięcia drzwi chłodziarki.
- (H) Műtán a készülék ajtajátkülöb ajtó csatlakoztató egységeket beállította, győződjön meg arról, hogy a konyhaszekrény ajtajai nem kerülnek közvetlenül érintkezésbe a konyhaszekrény oldalával, ellenkező esetben lehetséges, hogy a készülék ajtajai nem záródnak megfelelően.

- (SK) Po nastavení spojovacích prostředků dveří/vonkajších dveří zařízení se ujistěte, že dveře skříně (kretenca) nepřicházejí do přímého kontaktu se stranami skříně, v opačném případě se dveře zařízení nemusí správně zavírat.
- (CZ) Po nastavení spojovacích dílů dveří spotřebiče /venkovních dveří zkontrolujte, zda se dřevěná částka nedotýkájí bočních dílů sestavy, jinak by se částka spotřebiče mohla zamrznout.
- (BG) След като сте регулирали вратата/шарнирите на вратата на уреда, убедете се че вратите на витрините не влизат в пряк контакт със стените на витрините или че вратите на уреда могат да се затварят правилно.
- (RO) După ce ați reglat ușile frigiderului/clipățițul de asamblare a ușilor externe, controlați ca ușile dulapului să nu intre în contact direct cu părțile dulapului sau ca ușile aparatului să nu se închidă în mod adecvat.
- (ZH) 调整冰箱门与外部门的连接装置后，请检查橱柜木门与木门的侧边没有直接碰触，以保证冰箱门的正确关闭。
- (ZT) 調整冰箱門與外部門的連接裝置後，請檢查櫥櫃木門與木門的側邊沒有直接碰觸，以保證冰箱門的正確關閉。





- ÄNDERUNG DES TÜRANSCHLAGES
- DOORS REVERSIBILITY
- REVERSIBILITE DES PORTES
- VERWISSELBARE DRAAIRICHTING VAN DE DEUREN
- ÖMHÄNGNING AV DÖRRAR
- ÖMHENGSUNG AV DØRNE
- VENDING AF DØRE
- OVIEN KÄTISYYDEN VAHTAMINEN
- REVERSIBILIDAD DE LA PUERTA
- REVERSIBILIDADE DAS PORTAS
- REVERSIBILITÀ PORTE
- ΑΝΤΙΣΤΡΕΠΤΟΤΗΤΑ ΤΗΣ ΠΟΡΤΑΣ
- ПЕРЕСТАНОВКА ДВЕРЦЫ
- ODWRACALNOŚĆ DRZWI
- AUTÓNOMITAS MEGFORDÍTÁS
- VÝMENA POLOHY OTVÁRANIA DVERÍ
- ZMĚNA SMĚRU OTVÍRÁNÍ DVEŘÍ
- ОБРЪЩАНЕ НА ВРАТАТА
- REVERSIBILITATEA UȘILOR
- 冰箱门的可逆性
- 冰箱门的可逆性



- ÄNDERUNG DES TÜR ANSCHLAGES
- DOORS REVERSIBILITY
- REVERSIBILITE DES PORTES
- VERWISSELBARE DRAAIRICHTING VAN DE DEUREN
- ÖMHÄNGNING AV DÖRRAR
- ÖMHENGLING AV DØRENE
- VENDING AF DØRE
- ÖVIEN KÄTISYDEN VAIHTAMINEN
- REVERSIBILIDAD DE LA PUERTA
- REVERSIBILIDADE DAS PORTAS
- REVERSIBILITÄ PORTE
- ΑΝΤΙΣΤΡΕΠΤΟΤΗΤΑ ΤΗΣ ΠΟΡΤΑΣ
- ПЕРЕСТАНОВКА ДВЕРЦЫ
- ODWRACALNOŚĆ DRZWI
- AJTÓNYITÁS MEGFORDÍTÁS
- VÝMENA POLOHY OTVÁRANIA DVERÍ
- ZMĚNA SMĚRU OTVÍRÁNÍ DVEŘÍ
- ОБРЪЩАНЕ НА ВРАТАТА
- REVERSIBILITATEA UȘILOR
- 冰箱門的可逆性
- 冰箱門的可逆性

