

VOTRE CONCESSIONNAIRE SUZUKI :



www.suzuki.fr



SWIFT SPORT

SUZUKI FRANCE S.A.S.
8, AVENUE DES FRÈRES LUMIÈRE
78 190 TRAPPES



Way of Life!

Grâce à la Swift Sport, vous allez vivre des expériences nouvelles.
Toute sa conception a été réalisée pour vous procurer un véritable plaisir de conduite.

POUR LE PLAISIR DE LA VUE ET DE L'OUÏE

Le dynamisme de la Swift Sport s'affiche par de nouveaux atouts esthétiques, dessinés pour adapter l'aérodynamique aux performances élevées, le refroidissement du moteur à sa puissance et les suspensions aux forts appuis. Elle est sportive et cela se voit : larges ouvertures dans le pare-chocs avant, avec projecteurs antibrouillard intégrés, grandes roues et pneus taille basse 17 pouces, becquet arrière, ... et double sortie d'échappement car la musique, aussi, fait partie du plaisir.



POUR LE PLAISIR DU TOUCHER

S'asseoir au volant amplifie les émotions. Les sièges baquets bicolores offrent une assise confortable et un maintien efficace. Le petit volant à trois branches gainé de cuir souple flatte les doigts, comme l'élégant revêtement de la planche de bord. Les pouces sont bien calés et peuvent commander la radio ou l'avertisseur sonore. Les diverses commandes sont douces et précises. Un fin cerclage de chrome souligne les compteurs et les commandes de l'air conditionné tandis que l'aluminium sur le volant, la radio et les pédales ajourées, renforcent la sensation de qualité et l'ambiance sportive.

POUR LE PLAISIR MÉCANIQUE

La Swift Sport est animée par un brillant 4 cylindres 1.6 litre en alliage léger, qui développe 125 chevaux CEE (92 kW) et 148 Nm à 4800 tr/mn. Coiffé d'une culasse double arbre à 16 soupapes et variateur de phase en continu, il concilie sportivité à haut régime (jusqu'à 6800 tr/mn) et vigueur à bas régime, avec une courbe de couple qui affiche déjà plus de 130 Nm à 2000 tr/mn. Développé pour la Swift Sport, cette version bénéficie notamment de conduits d'admission polis et d'un échappement performant avec collecteur tubulaire (4 en 1) et silencieux arrière spécial à deux sorties. Ses pistons forgés, refroidis par jet d'huile (comme en compétition), autorisent une conduite sportive et soutenue avec une fiabilité éprouvée. Bien secondé par la boîte manuelle à 5 rapports, il assure à la Swift Sport une vitesse de 200 km/h (sur circuit) et une accélération de 0 à 100 km/h en seulement 8,9 secondes, moyennant une consommation de 7,0 l/100 en usage mixte.





POUR LE PLAISIR DE CONDUIRE

De conception moderne, la coque de la Swift se prête à tous les jeux. Dans sa nouvelle définition "Sport", elle reçoit des renforts spécifiques, adaptés aux appuis importants qu'autorisent les suspensions rigidifiées avec amortisseurs Monroe®, les pneumatiques à grande adhérence 195/45R17 et les puissants freins à quatre disques, ventilés à l'avant.

Pour un "feeling" encore plus sensible de la route, le module électronique de la direction assistée a été redéfini et l'accélérateur est à commande électrique (fly-by-wire) pour une réponse plus fine et plus instantanée. Le plaisir au volant de la Swift Sport est omniprésent, dès la mise en route du moteur, clé en poche.

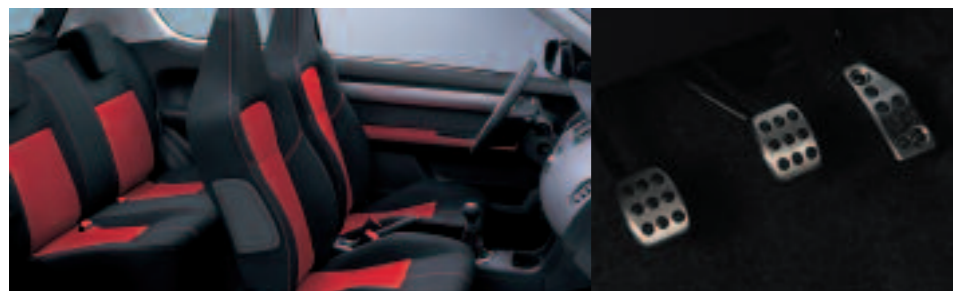


- 4 cyl. 1586 cm³ (78 x 83)
- 125 ch CEE (92kW) à 6800 tr/mn
- 148 Nm à 4800 tr/mn
- V. max : 200 km/h sur circuit
- De 0 à 100 km/h : 8,9 sec.
- Consommations (en l/100 km) :
 - en cycle urbain 8,8
 - en cycle extra urbain 6,1
 - en usage mixte 7,1
- Emissions de CO₂ 171 g/km



POUR LE PLAISIR SANS INQUIÉTUDE

Bien calé, le volant bien en main, le conducteur de la Swift Sport peut s'amuser en toute quiétude. Le système de freinage antiblocage ABS / EBD et le programme de stabilité déconnectable ESP® sont de série et veillent au grain. L'habitacle, dont l'intégrité est assurée par des zones de déformations programmées, reçoit également en série quatre airbags avant (protection frontale et au niveau du thorax), et deux airbags rideaux (protection des places avant et arrière au niveau de la tête). Et pour les tout petits, deux fixations ISOFix sont intégrées aux sièges arrière.

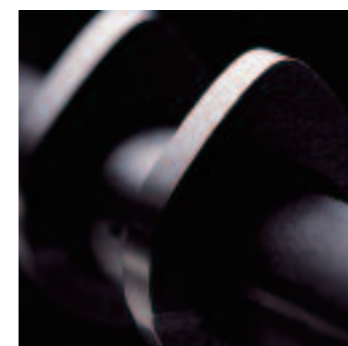


POUR LE PLAISIR DE TOUS LES SENS

La Swift Sport est livrée avec un équipement de série des plus complets : la climatisation à régulation automatique, la radio/CD hi-fi avec lecteur MP3, les lève-vitres avant électriques et la commande de verrouillage centralisés en font partie. Le système de démarrage sans clé est également au programme et cinq teintes de carrosserie sont disponibles.



ESP® est une marque déposée de DaimlerChrysler AG.
Monroe® est une marque déposée de Tenneco.



- Distribution à haut rendement (16 soupapes, collecteur poli, variateur de phase)
- Accélérateur fly-by-wire
- Pistons forgés refroidis par jet d'huile
- Echappement sport (collecteur 4 en 1, double sortie)



- 4 airbags avant (frontaux, thorax)
- 2 airbags latéraux (tête) avant / arrière
- Climatisation automatique
- Ouverture des portes et démarrage sans clé
- Sièges sport
- Volant 3 branches cuir et aluminium



- Freins à disques (AV ventilés)
- ABS / EBD et ESP®
- Amortisseurs Monroe®
- Jantes en alliage léger 17 pouces
- Direction à assistance électrique

ESP® est une marque déposée de DaimlerChrysler AG.
Monroe® est une marque déposée de Tenneco.

PRINCIPAUX EQUIPEMENTS



SUZUKI SWIFT SPORT 1.6 VVT	
CONFORT	
Air conditionné à régulation automatique	S
Condamnation centralisée des portes et du hayon	S
Direction assistée	S
Dispositif d'ouverture et démarrage moteur "sans clé"	S
Filtre anti-pollen	S
Lève-vitres électriques AV	S
Rétroviseurs extérieurs réglables électriquement et dégivrants	S
Siège conducteur réglable en hauteur	S
Télécommande d'ouverture des portes/hayon intégré à la clé	S
Volant 3 branches - réglable en hauteur - gainé cuir et surpiqûres rouges	S
Système Audio comprenant :	
- Antenne de toit et 4 HP + 2 tweeters	S
- Radio RDS lecteur CD intégré compatible MP3	S
- Commandes audio sur le volant	S
INSTRUMENTATION	
Alarme sonore d'oubli d'extinction des feux	S
Alarme sonore et visuelle de non-bouclage des ceintures de sécurité conducteur	S
Compte-tours électronique	S
Compteur kilométrique avec totalisateur journalier	S
Indicateur de carburant avec témoin d'alerte	S
Indicateur de consommation (instantanée et moyenne) de carburant	S
Indicateur de température d'eau avec alerte	S
Indicateur numérique de température extérieure	S
Montre à affichage numérique	S
Témoin de détection de mauvaise fermeture des portes et du hayon	S
INTERIEUR	
Allume-cigare et cendrier mobile	S
Appuis-tête arrière escamotables	S
Bacs de rangement au bas des portes AV	S
Banquette arrière rabattable	S
Boîte à gants avec couvercle	S
Commande électrique d'ouverture du hayon	S
Crochet porte-sac dans le coffre à bagages	S
Eclairage du compartiment à bagages	S
Eclairage temporisé de l'habitacle à l'ouverture des portes ou coupure contact	S
Inserts gris alu sur les contre-portes, et pommeau du levier de vitesse	S
Manettes d'ouverture de portes chromées	S
Ouverture à distance de la trappe à carburant	S
Pédalier acier inox	S
Pare-soleil avec miroirs de courtoisie occultables (X2)	S
Poche aumônière sur siège passager AV	S
Poignée de maintien coté conducteur	S
Poignées de maintien passagers (X3)	S
Porte-gobelets (2 AV & 1 AR)	S
Prise accessoires 12V sur console centrale	S
Sièges AV Sport	S
Tablette couvre-bagage amovible	S
Vide-poches AR	S

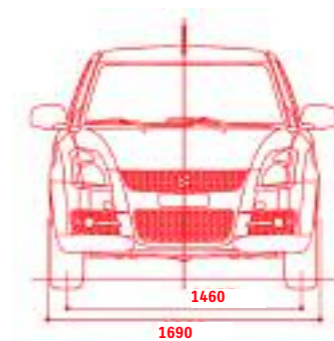
S : de série
0 : option

Le constructeur se réserve le droit de modifier à tout moment et sans préavis les prix, les couleurs, les matériaux, les équipements et spécifications techniques de ses véhicules.

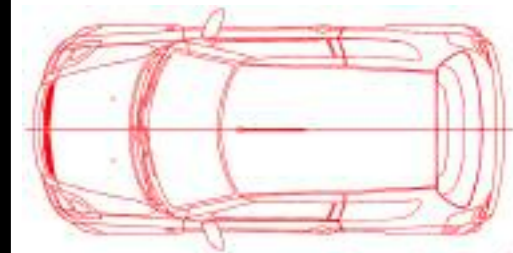
EXTERIEUR	
Amortisseurs MONROE®	S
Boucliers, rétroviseurs ext. et poignées de portes teinte carrosserie	S
Echappement avec double sortie chromées	S
Essuie-lave-vitre AR avec intermittence	S
Essuie-vitre AV 2 vitesses & intermittence réglable	S
Feux AR de brouillard	S
Jantes en alliage léger 17"	S
Lunette arrière dégivrante	S
Peinture métallisée	0
Projecteurs antibrouillard	S
Spoiler AR	S
Vitres teintées verte	S
SECURITE	
3ème feux de stop	S
ABS avec EBD (répartiteur électronique de freinage)	S
Airbags conducteur et passager AV	S
Airbags latéraux "thorax" conducteur et passager AV	S
Airbags rideaux "tête" conducteur et passager AV	S
Antidémarrage électronique et LED d'alerte	S
Barres latérales de renfort	S
Ceintures de sécurité AR 3 points à enrouleur (X3)	S
Ceintures de sécurité AV réglables en hauteur et pré-tensionneur de sangle	S
Désaccouplement du pédalier en cas de choc frontal	S
ESP®	S
Fixations ISO-FIX aux places AR pour sièges enfants	S
Kit Réparation en cas de crevaison	S



DIMENSIONS		3 PORTES ESSENCE	
		1.6 VVT	
Longueur hors tout	mm	3765	
Largeur hors tout	mm	1690	
Hauteur hors tout	mm	1500	
Empattement	mm	2380	
Voies	mm	1460	
	Avant	1470	
	Arrière	140	
Garde au sol	mm	5,2	
Rayon de braquage	m	4	
Nombre de places		213 / 495 / 870	
Capacité coffre à bagages	l. VDA/maxi		
MOTEUR			
Type		M16A	
Nombre de cylindres		4	
Nombre de soupapes		16	
Cylindrée	cm³	1586	
Alésage x Course	mm	78,0 x 83,0	
Rapport volumétrique		11,1	
Puissance maximum	kW (ch CEE)/trm	92 (125) / 6 800	
Couple maximum	Nm/trm	148 / 4 800	
Alimentation		Injection multipoint	
Norme d'émission		Euro 4	
TRANSMISSION			
Type		Manuelle 5 rapports	
Rapports de démultiplication		3,250	
	1ère	1,904	
	2ème	1,407	
	3ème	1,064	
	4ème	0,885	
	5ème	3,250	
	Marche arrière	4,388	
Rapport final de transmission			
CHÂSSIS			
Direction		Crémaillère	
Freinage		Disques ventilés	
	Avant	Disques	
	Arrière	Type MacPherson avec ressorts hélicoïdaux	
Suspensions		Essieu de torsion et ressorts hélicoïdaux	
	Avant	195/45 R17	
	Arrière		
Pneumatiques			
POIDS			
Poids à vide mini	kg	1030	
Poids total autorisé en charge	kg	1485	
PERFORMANCE			
Vitesse maxi sur circuit	km/h	200	
0-100 km/h	secs	8,9	
CONSOmmATIONS			
Carburant		98 RON	
Consommations		8,8	
	Cycle Urbain	litre/100km	
	Cycle Extra-Urbain	litre/100km	
	Cycle Mixte	litre/100km	
	CO₂	g/km	
		171	
DIVERS			
Puissance administrative	PA	8	
Capacité réservoir	litre	45	



SPECIFICATIONS TECHNIQUES

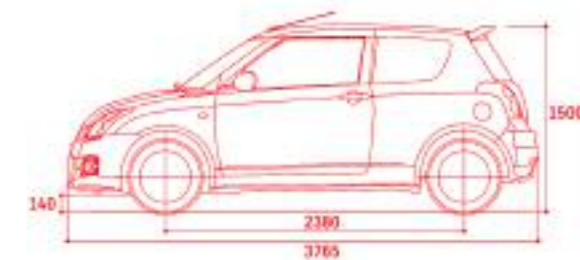


Dimensions (mm)

GARANTIE SUZUKI

www.suzuki.fr
SUZUKI FRANCE S.A.S.
8, AVENUE DES FRÈRES LUMIÈRE 78 190 TRAPPES

Les spécifications mentionnées font référence à des modèles de série dans des conditions de fonctionnement standard. Les données reprises ont pour objectif de décrire les véhicules et leurs performances fidèlement ; toutefois, elles ne s'appliquent pas nécessairement à tous les véhicules. SUZUKI France se réserve le droit de modifier à tout moment et sans préavis les prix, les couleurs, les matériaux, les équipements et spécifications techniques de ses véhicules. Photographies non contractuelles.



Garantie Suzuki

3 ans ou 100 000 km
au 1er terme échu. Garantie anti-corrosion 6 ou 12 ans (selon modèles)

Assistance Suzuki

3 ans, 24h/24, 7j/7, kilométrage illimité sur simple appel partout en Europe. Voir conditions en concessions.

Suzuki Finance :

venez découvrir en concession les formules de financement les mieux adaptées à vos besoins.