

ZANUSSI

KOELKAST
REFRIGERATEUR
KÜHLBOX
REFRIGERATOR

ZRX 7 JB
ZRX 7 JB8

GEBRUIKSAANWIJZING
MODE D`EMPLOI
GEBRAUCHSANLEITUNG
INSTRUCTION BOOK



Lees deze gebruiksaanwijzing aandachtig door voordat u het apparaat installeert en in gebruik neemt. U vindt hierin aanwijzingen m.b.t. de veiligheid, praktische informatie, informatie m.b.t. het milieu en tips. Als u het apparaat volgens de aanwijzingen gebruikt, zal het naar volle tevredenheid werken.

M.b.v. onderstaande symbolen kunt u informatie makkelijk vinden:



Aanwijzingen m.b.t. de veiligheid

Aanwijzingen die belangrijk zijn voor uw veiligheid of voor het functioneren van het apparaat.



Praktische informatie



Informatie m.b.t. het milieu



Tips

Tips m.b.t. levensmiddelen en het bewaren daarvan.



Het symbool op het product of op de verpakking wijst erop dat dit product niet als huishoudafval mag worden behandeld. Het moet echter naar een plaats worden gebracht waar elektrische en elektronische apparatuur wordt gerecycled. Als u ervoor zorgt dat dit product op de correcte manier wordt verwijderd, voorkomt u mogelijk voor mens en milieu negatieve gevolgen die zich zouden kunnen voordoen in geval van verkeerde afvalbehandeling. Voor meer details in verband met het recyclen van dit product, neemt u het best contact op met de gemeentelijke instanties, het bedrijf of de dienst belast met de verwijdering van huishoudafval of de winkel waar u het product hebt gekocht.

Inhoudsopgave

Belangrijke aanwijzingen m.b.t. de veiligheid	3	Onderhoud	6
Algemene aanwijzingen m.b.t. de veiligheid	3	Ontdooien	6
Veiligheid van kinderen	3	Reiniging en onderhoud	6
Vóór het in gebruik nemen	3	Als de koelkast niet in gebruik is	6
Veiligheidsmaatregelen voor isobutaan	3	Problemen oplossen	6
Aanwijzingen voor de gebruiker	4	Aanwijzingen voor de installateur	7
Algemene informatie	4	Technische gegevens	7
Beschrijving van het apparaat,		Installeren van het apparaat	7
belangrijkste onderdelen	4	Vervoer, uitpakken	7
Bedienen van het apparaat	5	Reiniging	7
In gebruik nemen	5	Opstelling	7
Temperatuur instellen	5	Deurdraairichting omzetten	8
Aanwijzingen voor het bewaren	5	Elektrische aansluiting	9
Bewaartijden en temperaturen	5	Bewaartijdentabel	9
Gebruik van het ijsvakje	5	Garantie en service	9
Gebruik van de koelruimte	5	Garantiebepalingen en Service	9
Ijsblokjes maken	5	Algemene Garantiebepalingen	9
Praktische informatie	6	Garantie-uitbreidingen	10
Tips	6	Belangrijk advies	10
Energie besparen	6	Waarborgvoorwaarden	11
Het apparaat en het milieu	6	Garantievoorwaarden	12



From the Electrolux Group. The world's No.1 choice.

De Electrolux Groep is de grootste producent ter wereld van aangedreven apparaten voor gebruik in de keuken, reinigingswerkzaamheden en voor gebruik buitenshuis. In meer dan 150 landen over de hele wereld worden ieder jaar meer dan 55 miljoen Electrolux producten (zoals koelkasten, fornuizen, wasautomaten, stofzuigers, kettingzagen en grasmaaiers) verkocht ter waarde van circa USD 14 miljard.

Belangrijke aanwijzingen m.b.t. de veiligheid

Algemene aanwijzingen m.b.t. de veiligheid

- Bewaar deze gebruiksaanwijzing goed en geef hem door aan een evt. volgende eigenaar van het apparaat.
- Dit apparaat is alleen bedoeld voor gebruik in het huishouden, voor het bewaren van levensmiddelen en dient volgens de voorschriften te worden gebruikt.
- **Reparaties aan dit apparaat, ook vervangen van het aansluitsnoer, mogen alleen door Service worden uitgevoerd.** Daarbij mogen alleen originele Service-onderdelen gebruikt worden. Onvakkundige reparaties kunnen tot aanzienlijke risico's voor de gebruiker leiden!
- Het apparaat is alleen spanningloos als de stekker uit het stopcontact is getrokken. Voordat u het apparaat gaat reinigen, dient u het altijd spanningloos te maken. Trek de stekker nooit aan het snoer, maar aan de stekker zelf uit het stopcontact. Als het stopcontact moeilijk bereikbaar is, schakel dan de zekering in de huisinstallatie uit.
- Het aansluitsnoer mag niet verlengd worden.
- **Zorg ervoor dat de stekker niet wordt platgedrukt of beschadigd door de achterkant van het koel/vriesapparaat.**
 - Een beschadigde stekker kan oververhit raken en brand veroorzaken.
- **Plaats geen zware voorwerpen op het koel/vriesapparaat zelf op het aansluitsnoer.**
 - Daardoor bestaat kans op kortsluiting en brand.
- **Trek de stekker niet uit het stopcontact door aan het snoer te trekken, vooral niet als het koel/vriesapparaat uit de nis wordt getrokken.**
 - Schade aan het snoer kan kortsluiting, brand en/of een elektrische schok veroorzaken.
 - Als het aansluitsnoer beschadigd is, moet het worden vervangen door onze service-afdeling of door een erkend installateur.
- **Als het stopcontact los zit, steek de stekker er dan niet in.**
 - Daardoor bestaat kans op een elektrische schok of brand.
- Gebruik bij het schoonmaken, het ontdooien of het uitnemen van diepvriesproducten of het ijsblokjesbakje geen scherpe of puntige voorwerpen. Die kunnen het apparaat beschadigen.
- Zorg ervoor dat er geen vloeistoffen bij de temperatuurregelaar komen.
- Consumptie-ijs en ijsblokjes niet direct uit de vriesruimte in de mond stoppen. Ijs kan aan lippen of tong vastvriezen en verwondingen veroorzaken.
- Eenmaal ontdooide levensmiddelen mogen niet opnieuw ingevoren worden, maar moeten zo snel mogelijk geconsumeerd worden.
- Kant-en-klare diepvriesproducten volgens de aanwijzingen van de fabrikant van deze producten bewaren.
- Probeer niet het ontdooiproces te versnellen m.b.v. elektrische verwarmingstoestellen of chemische stoffen.
- Laat kunststof onderdelen niet met hete voorwerpen in aanraking komen.
- Geen bussen of flessen met brandbaar gas of vloeistof in het apparaat bewaren. Explosiegevaar!

- Geen koolzuurhoudende dranken, flessen en blikjes in het ijsvakje bewaren.

Veiligheid van kinderen

- Houd de verpakking uit de buurt van kinderen. Kunststof folie kan verstikkingsgevaar opleveren.
- Het apparaat is bedoeld voor gebruik door volwassenen. Laat kinderen niet met het apparaat of de bedieningselementen spelen.
- Als u het apparaat afdankt, trek dan de stekker uit het stopcontact, snijd het aansluitsnoer af (zo dicht mogelijk bij het apparaat) en haal de deur eruit. U verhindert daardoor, dat spelende kinderen een elektrische schok krijgen of elkaar of zichzelf in het apparaat opsluiten.
- Dit apparaat is niet bedoeld voor gebruik door kinderen, personen met verminderde lichamelijke, zintuiglijke of geestelijke capaciteiten of een gebrek aan kennis en ervaring, tenzij er toezicht is ingesteld door de persoon die verantwoordelijk is voor hun veiligheid of tenzij zij van deze persoon instructies hebben gekregen over het gebruik.


Vóór het in gebruik nemen

- Zet het apparaat tegen de muur om te voorkomen dat u zich verbrandt aan warmte afgevend onderdelen (compressor, condensor).
- Trek altijd eerst de stekker uit het stopcontact voordat u het apparaat gaat verplaatsen.
- Let erop dat het apparaat niet op het aansluitsnoer staat.
- Rond het apparaat moet voldoende luchtcirculatie zijn. Gebrek aan luchtcirculatie kan tot oververhitting leiden. Volg daarom de aanwijzingen m.b.t. de installatie.
- Als het apparaat niet op de vloer wordt geplaatst, zorg er dan voor dat het stevig genoeg staat (bijv. door gebruik van zuignapjes).
- Zie hoofdstuk "Plaatsing".

Veiligheidsmaatregelen voor isobutaan

Waarschuwing

- Het koelmiddel van het apparaat is isobutaan (R 600a) dat in hoge mate brandbaar en explosief is.
- Houd ventilatie-openingen in het apparaat of in het inbouwmeubel vrij.
- Gebruik geen mechanische apparaten of andere middelen om het ontdooiproces te bespoedigen, die niet door de fabrikant worden aangeraden.
- Beschadig het koelcircuit niet.
- Gebruik geen elektrische apparaten binnenin het apparaat, tenzij ze door de fabrikant worden geadviseerd.

 **Als u zich niet aan deze aanwijzingen houdt, kan de fabrikant niet aansprakelijk worden gesteld voor eventuele schade.**

Aanwijzingen voor de gebruiker

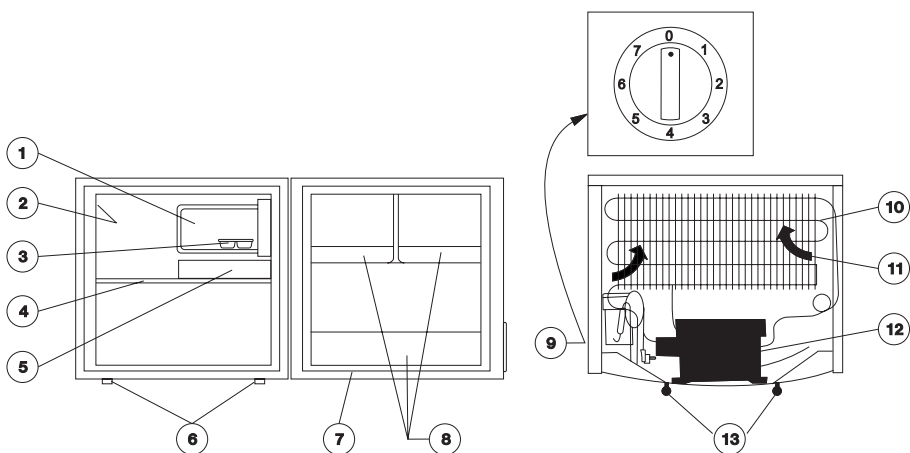
Algemene informatie

Dit apparaat is een huishoud-koelkast met een ijsvakje. Het is geschikt voor het koelen van levensmiddelen, het bewaren van diepvriesproducten en het maken van ijsblokjes.

Het apparaat is geschikt voor gebruik in een bepaalde klimaatklasse (bepaalde omgevingstemperaturen).

De klimaatklasse vindt u op het typeplaatje.

Beschrijving van het apparaat, belangrijkste onderdelen



1. ijsvakje
2. typeplaatje
3. ijsblokjesbakje
4. draadrooster
5. dooiwaterlekbak
6. voeten
7. deurrubber

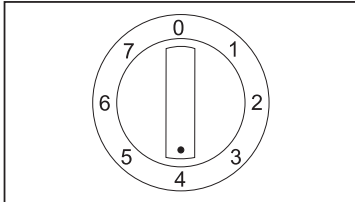
8. deurvak
9. temperatuurregelaar
10. condensor
11. luchtcirculatie
12. compressor
13. afstandshouder

Bedienen van het apparaat

In gebruik nemen

Zet de accessoires in de koelkast en steek de stekker in het stopcontact. Draai de temperatuurregelaar vanuit „0” rechtsom (zie afb.). Op stand „0” is het apparaat buiten werking.

In het volgende hoofdstuk vindt u aanwijzingen m.b.t. de instelling.



Temperatuur instellen

De thermostaat zorgt er automatisch voor dat de ingestelde temperatuur wordt aangehouden en schakelt regelmatig het apparaat kortere of langere tijd uit.

Hoe hoger het cijfer waarop u de temperatuurregelaar draait, hoe intensiever er gekoeld wordt.

In het ijsvakje kan een temperatuur van -2 °C of kouder worden bereikt, als u de temperatuurregelaar volgens onderstaande tabel instelt.

omgevingstemperatuur	temperatuurregelaar
van 10 °C tot 16 °C	„1”
van 16 °C tot 25 °C	„1-2”
van 25 °C tot 32 °C	„2-3”
van 32 °C tot 38 °C	„3-4”

In dit geval wordt de temperatuur in de koelruimte automatisch +5 °C of kouder.

De standen 5, 6 en 7 zijn geschikt om snel grote hoeveelheden levensmiddelen te koelen.

De temperatuur in de koelkast is niet alleen afhankelijk van de instelling van de temperatuurregelaar, maar ook van de omgevingstemperatuur, vaak openen van de deur, de hoeveelheid levensmiddelen enz.

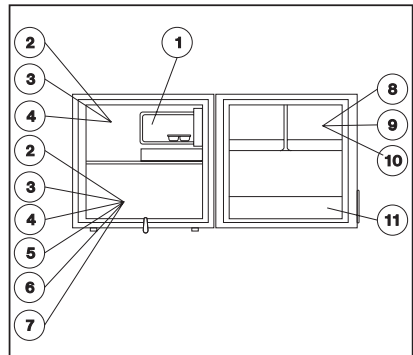
i Op stand „7”, de hoogste stand (bijv. tijdens een hittegolf) werkt de compressor continu. Dit heeft geen negatieve invloed op het functioneren van het apparaat.

Aanwijzingen voor het bewaren

Bewaar de levensmiddelen zoals aangegeven in de afbeelding:

1. diepvriesproducten bewaren, consumptie-ijs en ijsblokjes maken
2. gebak, kant-en-klare producten
3. levensmiddelen in schaalpjes
4. open blikjes
5. melk, zuivelproducten
6. vers vlees, vleeswaren, worst enz.
7. fruit, groenten

8. kaas, boter
9. eieren
10. yoghurt, zure room
11. flessen, dranken



Bewaartijden en temperaturen

De tabellen achterin de gebruiksaanwijzing informeren u over bewaartijden van diepvriesproducten en verse levensmiddelen.

De bewaartijd kan niet exact worden aangegeven, omdat hij afhankelijk is van de versheid en de behandeling van de levensmiddelen. De bewaartijden zijn daarom slechts richtlijnen.

Diepvriesproducten kunnen alleen veilig bewaard worden, als ze niet ontdooid zijn voordat ze in het ijsvakje worden geplaatst.

Gebruik van het ijsvakje

Afhankelijk van de instelling van de temperatuurregelaar wordt hier een temperatuur van -2 °C of kouder bereikt.

Het ijsvakje is geschikt om snel te koelen, kleine hoeveelheden diepvriesproducten te bewaren en ijsblokjes te maken.

Gebruik van de koelruimte

i Voor optimaal koelen is luchtcirculatie in het apparaat nodig. Bedek daarom de roosters niet geheel met papier, grote schalen enz.

i Zet geen hete levensmiddelen in de koelkast. Laat ze eerst tot kamertemperatuur afkoelen. Op deze manier voorkomt u onnodige rijpvorming.

i Levensmiddelen kunnen geurtjes van elkaar overnemen. Bewaar levensmiddelen daarom in gesloten schaalpjes, aluminiumfolie, vetvrij papier of vershoudfolie. Op deze manier behouden de levensmiddelen hun vochtigheid en bijv. groenten drogen niet uit.

Ijsblokjes maken

Vul het ijsblokjesbakje met water en zet het in of op het ijsvakje. Als u de bodem van het ijsblokjesbakje nat maakt en de temperatuurregelaar op de maximale stand zet, gaat het invriezen sneller. Vergeet niet, de


temperatuurregelaar na het invriezen weer op de normale stand te draaien.

Ijsblokjes kunnen ook op het ijsbereidingsvak gemaakt respectievelijk opgeborgen worden, voorzover in het vak geen voldoende plaats voor de ijsshotel is.

Verdere ijsshotels kunnen in het handelsverkeer worden aangeschaft.

U kunt de ijsblokjes makkelijker losmaken door het ijsblokjesbakje onder stromend water te houden en het dan iets te verdraaien.

Tips en adviezen

 Het draadrooster in het apparaat heeft links een opklapbaar gedeelte, zodat u ook grote flessen kunt neerzetten.

De bovenste deurvakken kunt u gebruiken om bijv. fruit en salade te serveren.

Twee deurvakken op elkaar kunt u gebruiken om levensmiddelen in of buiten het apparaat te bewaren.

Tips


In dit hoofdstuk vindt u praktische tips om het apparaat zo energiezuinig mogelijk te gebruiken. U vindt hier ook informatie m.b.t. het milieu.

Energie besparen

- Zet het apparaat liever niet in de zon of naast een warme afgevend apparaat.
- Zorg ervoor dat de condensor en de compressor voldoende ventilatie hebben. Bedek de ventilatieopeningen niet.
- Doe levensmiddelen in een afgesloten schaalte of in vershoudfolie om onnodige rijpvorming te voorkomen.
- Open de deur niet onnodig en laat hem niet langer open staan dan nodig is.
- Bewaar vloeistoffen altijd in een afgesloten fles of schaalte.
- Laat warme levensmiddelen en vloeistoffen altijd eerst tot kamertemperatuur afkoelen voordat u ze in het apparaat zet.
- **Ontdooi het apparaat als de rijplaag in het ijsvakje zo'n 4-5 mm dik is.**
- Houd de condensor schoon.

Het apparaat en het milieu

Dit apparaat bevat, zowel in het koelcircuit als in het isolatiemateriaal, geen gassen die de ozonlaag kunnen aantasten. Het apparaat mag niet samen met huisvuil of gesloopte apparaten weggegooid worden. Uit het oogpunt van milieubescherming moeten afgedankte koel- en vriestoestellen volgens de plaatselijke regelingen op deskundige wijze verwerkt worden. Informeer bij de gemeente naar de mogelijkheden in uw woonplaats. Zorg ervoor dat het koelcircuit, vooral aan de achterkant bij de warmtewisselaar, niet beschadigd wordt.


De materialen met het symbool „” zijn geschikt voor recycling.

Onderhoud

Ontdooien

Een deel van het vocht uit de koelruimte wordt tijdens het gebruik in de vorm van ijs of rijp afgescheiden.

Dikke lagen ijs en rijp hebben een isolerend effect. Het koelvermogen wordt minder, de temperatuur stijgt, er is meer energie nodig en als ijs of rijp te dik worden, kan de deur van het ijsvakje niet meer open, de deur kan zelfs kapotgaan.

 **Wij adviseren u het ijsvakje éénmaal per week te ontdooien of als de rijplaag dikker is dan 4-5 mm.**

U ontdooit als volgt:

Maak het apparaat spanningloos of draai de temperatuurregelaar op stand „0”.

Maak het ijsvakje leeg. Wikkel de levensmiddelen in enkele lagen krantenpapier of dekens en bewaar ze op een zo koel mogelijke plaats.

Laat de deuren van het apparaat en het ijsvakje open.

Het ontdooien duurt enkele uren, na afloop kunt u het verzamelde water uit het ijsvakje verwijderen. Wrijf de oppervlakken droog.

De stekker weer in het stopcontact steken of de temperatuurregelaar op stand „4” draaien.

De levensmiddelen weer in het ijsvakje leggen.

Reiniging en onderhoud

Wij adviseren u de binnenzijde van de koelkast elke 3 tot 4 weken schoon te maken.

Gebruik geen reinigingsmiddel of zeep.

Trek de stekker uit het stopcontact. De binnenzijde van het apparaat met handwarm water schoonmaken en droog wrijven.

Reinig het magnetische deurrubber met schoon water.

Steek na het reinigen de stekker weer in het stopcontact.

U kunt het ijsvakje het beste schoonmaken en ontdooien als het leeg of slechts gedeeltelijk vol is.

Stof en vuil die zich op de condensor op de achterkant van de koelkast hebben afgezet, dient u één of twee maal per jaar te verwijderen.

Als de koelkast niet in gebruik is

Als de koelkast langere tijd niet in gebruik is, gaat u als volgt te werk:

Trek de stekker uit het stopcontact.

Maak de koelkast leeg.

Ontdooien en schoonmaken zoals hiervoor beschreven.

De deur open laten om geurvorming te voorkomen.

Problemen oplossen

Er kan soms een kleine storing optreden, die u zelf kunt verhelpen. In de tabel vindt u informatie m.b.t. het opheffen van zulke kleine storingen.

Als het apparaat aanstaat, is er soms wat geluid te horen (compressor, circulatie). Dan is er geen sprake van een storing.



Wij willen u er nogmaals op wijzen dat het apparaat met onderbrekingen werkt. Als de compressor stopt, wil dat niet zeggen dat het

apparaat niet werkt. Daarom moet u altijd eerst de stekker uit het stopcontact trekken, voordat u elektrische onderdelen aanraakt.

Probleem	Mogelijke oorzaak	Oplossing
Het apparaat koelt niet voldoende.	De rijplaat op de wanden is dikker dan 5 mm. De temperatuurregelaar is te laag ingesteld. U hebt te veel levensmiddelen tegelijk in het apparaat gezet. U hebt zeer warme levensmiddelen in het apparaat gezet. De deur is niet goed gesloten. Er is geen koude luchtcirculatie binnenin het apparaat.	Apparaat ontdooien. Op een hogere stand instellen. Minder levensmiddelen in het apparaat zetten. Levensmiddelen eerst tot kamertemperatuur laten afkoelen. Controleren of de deur dicht is. Voor koude luchtcirculatie zorgen.
Het apparaat koelt te sterk.	De temperatuurregelaar is te hoog ingesteld.	Op een lagere stand instellen.
Het apparaat koelt helemaal niet.	De stekker zit niet in het stopcontact. Er staat geen spanning op het stopcontact. De temperatuurregelaar staat op stand „0“.	De aansluiting controleren. Stopcontact controleren. Stand van de temperatuurregelaar controleren.
Het apparaat maakt veel geluid.	Het apparaat staat niet goed.	Controleren of het apparaat stabiel staat.

Als u de storing aan de hand van de aanwijzingen niet kunt oplossen, neem dan contact op met Service.

Aanwijzingen voor de installateur

Technische gegevens

Model	ZRX 7 JB ZRX 7 JB8
bruto-inhoud (l)	ijsvakje: 5 koelruimte: 65
nuttige inhoud (l)	ijsvakje: 5 koelruimte: 62
breedte (mm)	525
hoogte (mm)	520
diepte (mm)	587
Energieverbruik (kWh/24 uur)	0,38
(kWh/jaar)	139
energie-efficiëntieklasse	A
Neutrale stroomsterkte (A)	0,6
gewicht (kg)	24

Installeren van het apparaat

Vervoer, uitpakken

i U kunt het apparaat het beste rechttop in de originele verpakking vervoeren. Zie ook de aanwijzingen op de verpakking.

Na elk transport mag het apparaat pas na ca. 2 uur ingeschakeld worden.

Pak het apparaat uit en controleer het op transportschade. Neem in geval van transportschade contact op met de leverancier en sluit het apparaat niet aan.

Reiniging

Verwijder het plakband waarmee de onderdelen in het apparaat vastgezet zijn.

Neem de binnenkant van het apparaat met handwarm water en wat mild reinigingsmiddel af. Gebruik een zachte doek.

Wrijf daarna de binnenkant van het apparaat droog.

Opstelling

De omgevingstemperatuur heeft invloed op het stroomverbruik. Daarom moet het apparaat op een plaats staan waarvan de omgevingstemperatuur overeenkomt met de klimaatklasse waarvoor het uitgevoerd is, zie onderstaande tabel. De klimaatklasse vindt u op het typeplaatje.

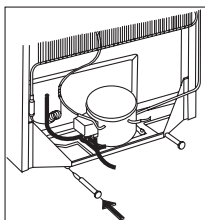
Klimaatklasse	Omgevingstemperatuur
SN	+10... +32°C
N	+16... +32°C
ST	+18... +38°C

Als de omgevingstemperatuur te laag is, kan de temperatuur in de koelruimte te hoog worden.

Als de omgevingstemperatuur te hoog is, moet de compressor langer werken, de temperatuur in de koelruimte stijgt en er wordt meer energie verbruikt.

Het apparaat moet waterpas staan.

Monteer de afstandhouders die zich bevinden in de plastic zak waar de accessoires in zitten met behulp van deze gebruiksaanwijzing. Plaats de afstandhouder zoals in de afbeelding aangegeven, zet hem op z'n plek door er voorzichtig met een hamer op te slaan.



Zet het apparaat niet direct in de zon of dicht bij een verwarming of fornuis.

Is opstelling naast een warmtebron niet te vermijden, dan moeten de volgende minimale afstanden worden aangehouden:

- Naast een gas- of elektrisch fornuis 3 cm. Als de afstand kleiner is, plaats dan een warmte-isolerende plaat van 0,5 tot 1 cm dik tussen de twee apparaten.
- Naast een olie- of kolenkachel 30 cm.

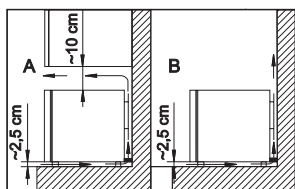
De koelkast moet geheel tegen de muur staan.



Houd de minimale afstanden aan (zie afb.).

A: opstelling onder een keukenkastje

B: vrije opstelling

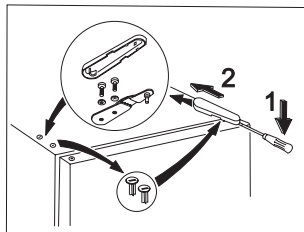


Deurdraairichting omzetten

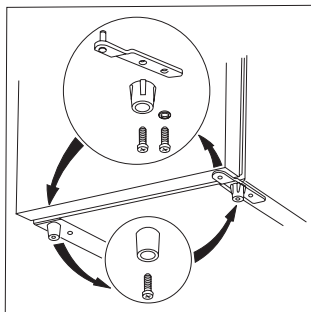
Als dat handiger in het gebruik is, kunt u de deurdraairichting van rechts naar links omzetten.


Ga als volgt te werk:

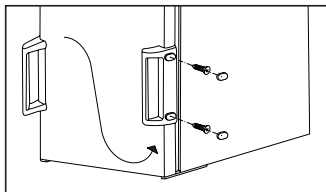
- Trek de stekker uit het stopcontact.
- Verwijder de afdekking van het bovenste deurscharnier, draai de schroeven die het bovenste deurscharnier vasthouden (2 stuks) uit en verwijder het deurscharnier (zie afbeelding).
- Neem de deur los.
- Draai de schroef los die het onderste deurscharnier vasthoudt en de andere schroef die het onderste deurscharnier en de voet vasthoudt. Verwijder vervolgens het deurscharnier en de voet zoals weergegeven in afbeelding.
- Draai de schroef los van de voet tegenover het onderste deurscharnier om de voet te kunnen verwijderen.



- Bevestig het deurscharnier en de betreffende voet op de tegenoverliggende zijde en dan de andere losse voet op de vorige plaats van het deurscharnier, zoals weergegeven in de afbeelding.



-  Plaats de onderste voet onder het deurscharnier. De onderste voet kunt u herkennen aan de 4 ribben aan de buitenkant.
- Bevestig het onderste deurscharnier op de andere kant.
- Plaats de deur op de onderste deurscharnierstift.
- Verwijder (bijv. met een mes) voorzichtig de kunststof afdekkapjes uit de gaten van het bovenste deurscharnier en plaats ze op de andere kant.




- Bevestig het bovenste deurscharnier met 2 schroeven op de vrijgekomen plaats. Let erop dat de hoek van de deur parallel loopt met de zijkant van de keukenkast.
- Bevestig de afdekking van het bovenste deurscharnier weer.
- Zet de handgreep en de kunststof pluggen op de andere kant over.

U kunt ook contact opnemen met Service. Een servicetechnicus kan tegen betaling het deurscharnier overzetten.

Elektrische aansluiting

Deze koelkast is ontworpen voor 230 V AC (~) 50 Hz.

Het apparaat moet worden aangesloten aan een volgens de voorschriften ged'nstalleerd stopcontact met randaarde. Als zo'n stopcontact niet aanwezig is, laat het dan door een erkend installateur in de buurt van de koelkast aanbrengen.

 Dit apparaat voldoet aan de volgende EU-richtlijnen:

- 73/23/EEG van 19.02.1973 (incl. wijzigingsrichtlijnen) - laagspanningsrichtlijn
- 89/336/EEG van 03.05.1989 (incl. wijzigingsrichtlijnen - EMC-richtlijn)
- 96/57 EEC - 96/09/03 (richtlijn energie-efficiëntie) en latere aanvullingen

Bewaartijdentabel

Verse levensmiddelen in de koelkast bewaren

Soort	Bewaartijd in dagen							Verpakking
	1	2	3	4	5	6	7	
rauw vlees	X	X	x	x	x			vershoudfolie, luchtdicht
gekookt vlees	X	X	X	x	x	x		afgesloten schaalte
gebraden vlees	X	X	X	x	x			afgesloten schaalte
rauw gehakt	X							afgesloten schaalte
gebraden gehakt	X	X	x	x				afgesloten schaalte
vleeswaren	X	X	x	x				vershoudfolie, vetvrij papier
verse vis	X	x	x					vershoudfolie, luchtdicht
gekookte vis	X	X	x	x				afgesloten schaalte
gebakken vis	X	X	x	x	x			afgesloten schaalte
vis uit blik	X	x	x					afgesloten schaalte
verse kip	X	X	X	x	x	x		vershoudfolie, luchtdicht
gebraden kip	X	X	X	x	x	x		afgesloten schaalte
verse eend, gans	X	X	X	x	x	x		vershoudfolie, luchtdicht
gebraden eend, gans	X	X	X	X	x	x	x	afgesloten schaalte
boter ongeopend	X	X	X	X	X	X	X	originele verpakking
boter geopend	X	X	x	x	x	x	x	originele verpakking
melk	X	X	X	x	x			originele verpakking
room	X	X	x	x				kunststof schaalte
zure room	X	X	X	X	x	x	x	kunststof schaalte
kaas (hard)	X	X	X	X	X	X	X	aluminium folie
kaas (zacht)	X	X	X	X	x	x	x	vershoudfolie
kwark	X	X	X	X	x	x	x	vershoudfolie
eieren	X	X	X	X	X	X	X	
spinazie	X	X	x	x				vershoudfolie
erwten, bonen	X	X	X	X	x	x	x	vershoudfolie
paddenstoelen	X	X	x	x	x			vershoudfolie
wortelen, bieten	X	X	X	X	X	X	X	vershoudfolie
tomaten	X	X	X	X	X	X	X	vershoudfolie
kool	X	X	X	X	X	x	x	vershoudfolie
snel rottend fruit								
aardbei, framboos enz.)	X	X	X	x	x			vershoudfolie
ander fruit	X	X	X	X	x	x	x	vershoudfolie
fruit uit blik	X	X	X	x	x			afgesloten schaalte

X normale bewaartijd

x mogelijke bewaartijd (geldt alleen voor echt verse producten)

Garantie en service

Garantie bepalingen en Service

Bij aanspraak op kosteloos herstel dient het origineel van de betreffende aankoopnota of kwitantie te worden getoond of meegezonden.

Algemene Garantie bepalingen

- 1 De fabrikant verleent een jaar garantie op het op de bijbehorende koopnota vermelde apparaat,

gerekend vanaf de koopdatum. Indien zich binnen deze periode een storing voordoet, welke het gevolg is van een materiaal- en/of constructiefout, heeft de koper het recht op kosteloos herstel.

- 1a Voor stofzuigers, bedoeld voor huishoudelijk gebruik, geldt een algemene garantieperiode van twee jaar. Accessoires zijn aan directe slijtage onderhevig; deze verbruiksartikelen zijn derhalve van garantie uitgesloten.

- 2 Indien binnen de garantietermijn door Zanussi reparaties worden verricht, wordt de oorspronkelijke garantietermijn niet verlengd.

Op reparaties buiten de garantietermijn door Zanussi verricht, en op de hierbij geleverde, betaalde en gemonteerde onderdelen wordt 1 jaar garantie verleend.

Indien na drie maal uitvoeren van eenzelfde reparatie, hetzelfde defect opnieuw optreedt en geen resultaat van een opnieuw uitvoeren van een reparatie verwacht mag worden, zal een nieuw exemplaar of soortgelijk toestel worden aangeboden. De aanbieding geschiedt tegen bijbetaling op basis van een te bepalen jaarlijks afschrijvingspercentage.

- 3 Servicebezoeken aan huis worden alleen gebracht voor grote, moeilijk transporteerbare apparaten, per definitie: wasautomaten, trommeldroogautomaten, afwasautomaten, koelkasten, diepvrieskasten/-kisten, ovens, fornuizen en inbouwapparaten.
- 3a De regeling als genoemd onder punt 3 geldt ook voor caravankoelkasten, mits de plaats waar zich het apparaat bevindt binnen de landsgrenzen ligt en over normale, voor het autoverkeer opengestelde wegen bereikbaar is. Voorts dienen ten tijde van het bezoek het apparaat en de eigenaar, of diens gemachtigde plaatsvervanger, op de afgesproken bezoekplaats aanwezig te zijn.
- 4 Indien, naar het oordeel van de fabrikant, het apparaat zoals bedoeld onder punt 3 naar haar servicewerkplaats getransporteerd moet worden, dan geschiedt dit transport op de door de fabrikant vastgestelde wijze en voor rekening en risico van de fabrikant.
- 5 Alle niet onder punt 3 en punt 3a genoemde apparaten, alsmede apparaten welke wel de betreffende functionele eigenschappen hebben maar daarnaast juist bedoeld zijn voor gemakkelijk transport, dienen franco aan het adres van de servicedienst verzonden of aangeboden te worden. Binnen de algemene garantieperiode vindt terugzending voor rekening van de fabrikant plaats.
- 6 Indien een onder garantie en binnen de algemene garantieperiode vallend defect aan een apparaat niet hersteld kan worden, vindt kosteloze vervanging van het apparaat plaats.

Garantie-uitbreidingen

- 7 Voor koel-/vries-motorcompressoren (exclusief startrelais en motorbeveiliging) geldt een aflopende garantieperiode, in gelijke percentages van 20 procent per jaar, van vijf jaar na koopdatum van het op de bijbehorende koopnota vermelde apparaat, met inachtnaam van volledig kosteloos herstel binnen de algemene garantieperiode. Na de algemene garantieperiode worden bezoek-, arbeidsloon- en bijkomende materiaalkosten in rekening gebracht.

Garantie-uitsluitingen

- 8 Het kosteloos uitvoeren van herstel- en/of vervangingswerkzaamheden, zoals bedoeld in de betreffende hieraan voorafgaande punten, is niet van toepassing indien:

- de aankoopnota of kwitantie, waaruit tenminste de aankoopdatum en de identificatie van het apparaat blijkt, niet getoond kan worden of niet meegezonden werd;
- het apparaat voor andere, of ook voor andere dan de huishoudelijke doeleinden waarvoor het apparaat bestemd is gebruikt wordt;
- het apparaat niet volgens de aanwijzingen in het installatievoorschrift of de gebruiksaanwijzing gednstalleerd, bediend, gebruikt of behandeld wordt;
- het apparaat op ondeskundige wijze door daartoe niet bevoegde personen hersteld of gewijzigd werd.

8a Indien het apparaat zodanig ingebouwd, ondergebouwd, opgehangen of geplaatst is dat de benodigde tijd voor het uit- en inbouwen samen meer dan dertig minuten bedraagt, dan worden de hierdoor ontstane extra kosten aan de eigenaar in rekening gebracht.

8b Schade welke ontstaat door het, met toestemming van de eigenaar, op abnormale wijze uit- of inbouwen van een apparaat, kan niet op de fabrikant of haar servicedienst verhaald worden.

8c Beschadigingen, zoals krassen en deuken of zoals een breuk van uit- of afneembare delen, welke niet ten tijde van de aflevering ter kennis van de fabrikant gebracht worden, vallen niet onder garantie.

Belangrijk advies

De constructie van dit apparaat is zodanig dat de veiligheid daarvan gewaarborgd is. Ondeskundige reparaties kunnen echter de veiligheid in gevaar brengen. Terwille van een blijvende veiligheid en ook om mogelijke schade te voorkomen, is het raadzaam dat reparaties uitsluitend verricht worden door personen die daarvoor de vereiste vakbekwaamheid bezitten.

Wij adviseren u herstel- en/of controlewerkzaamheden door uw vakhandelaar of door ELGROEP FABRIEKSSERVICE laten uitvoeren en uitsluitend originele DISTRIPARTS onderdelen te laten plaatsen.

Vennootsweg 1

2404 CG Alphen aan den Rijn

Postbus 120

2400 AC Alphen aan den Rijn

Storingmeldingen op werkdagen

tijdens kantooruren:

Tel. 0172 - 46 83 00

Fax 0172 - 46 83 66

Onderdelenverkoop op werkdagen tijdens kantooruren:

Tel. 0172 - 46 84 00

Fax 0172 - 46 83 76

Waarborgvoorwaarden

Onze toestellen worden met de grootst mogelijke zorgvuldigheid geproduceerd. Desondanks kan het voorkomen dat er een defect optreedt. Onze klantendienst zal dit op verzoek herstellen, zowel binnen als buiten de waarborgtermijn. De levensduur van het toestel wordt daardoor niet negatief bedvloerd.

Onderstaande waarborgvoorwaarden zijn gestoeld op de EU Richtlijn 99/44/EG en het Burgerlijk Wetboek. De daaruit voortvloeiende rechten blijven onverlet.

Ook de waarborgverplichtingen van de verkoper naar de eindgebruiker blijven onaangetaast.

Voor dit toestel verlenen wij waarborg volgens onderstaande voorwaarden:

1. Wij verhelpen kosteloos met inachtneming van de voorwaarden 2 tot en met 15 gebreken aan het toestel die zich openbaren binnen 24 maanden vanaf de datum van levering aan de eindgebruiker. Deze waarborgvoorwaarden zijn niet van toepassing in geval van professioneel of daarmee gelijk te stellen gebreuk.
2. De waarborgprestatie houdt in dat het toestel kosteloos wordt teruggebracht in de toestand die het had voor het defect optrad. Gebrekkige onderdelen worden hersteld of vervangen. Kosteloos vervangen onderdelen worden ons eigendom.
3. Het gebrek moet terstond gemeld worden, om mogelijke verdere schade te voorkomen.
4. Voor een beroep op waarborg dient het aankoopbewijs met aankoop- en/of leveringsdatum te worden overlegd.
5. De waarborg heeft geen betrekking op schade aan kwetsbare onderdelen, zoals (vitrokeramisch) glas, kunststof, rubber, die ontstaan is door onzorgvuldig gebruik
6. De waarborg heeft geen betrekking op kleine afwijkingen van de gestelde kwaliteit die voor de waarde en deugdelijkheid van het toestel onbeduidend zijn.
7. De waarborg geldt evenmin voor schade veroorzaakt door:
 - chemische en elektrochemische inwerking van water,
 - abnormale milieuomstandigheden in het algemeen
 - voor het toestel oneigenlijke bedrijfsomstandigheden
 - contact met agressieve stoffen.
8. De waarborg heeft geen betrekking op gebreken door transportschade die buiten onze verantwoordelijkheid is ontstaan, niet vakkundige installatie of montage, verkeerd gebruik, gebrekkig onderhoud, of het niet in acht nemen van de gebruiks- of montageaanzwijzingen.
9. Het recht op waarborg vervalt wanneer het defect werd veroorzaakt door herstelling of ingrepen door derden die niet bevoegd of niet deskundig zijn, of wanneer het toestel voorzien werd van toebehoren of onderdelen die niet origineel zijn en daardoor een defect veroorzaken.

10. Toestellen die gemakkelijk kunnen worden vervoerd dienen te worden overhandigd of gezonden naar onze klantendienst. Herstelling ter plaatse kan slechts worden gevraagd voor grote of ingebouwde toestellen.

11. Indien het toestel zodanig is ingebouwd, ondergebouwd, opgehangen of geplaatst dat de benodigde tijd voor het in- en uitbouwen samen meer dan 30 minuten bedraagt, dan worden de hierdoor ontstane extra kosten aan de gebruiker in rekening gebracht. Schade die ontstaat door abnormale in- of uitbouw komt ten laste van de gebruiker.

12. Indien binnen de waarborgperiode de herstelling van hetzelfde gebrek meermaals mislukt of de herstellingskosten disproportioneel zijn wordt in overleg met de gebruiker een gelijkwaardige vervanging geleverd. In geval van vervanging behouden we ons het recht voor om een vergoeding te rekenen naar rato van de verstrekte gebruiksperiode.

13. Herstelling onder waarborg heeft geen verlenging van de waarborgtermijn noch aanvang van een nieuwe waarborgtermijn tot gevolg.

14. Op herstellingen geven wij een waarborg van 12 maanden, uitsluitend op hetzelfde gebrek.

15. Verdere of andere rechten, in het bijzonder vergoeding van schade ontstaan buiten het toestel, zijn uitgesloten voor zover een aansprakelijkheid niet wettelijk is vastgelegd.

In geval van aansprakelijkheid zal een vergoeding de aankoopwaarde van het toestel niet overtreffen.

Deze waarborgvoorwaarden gelden voor in België gekochte en/of in gebruik zijnde toestellen. Indien een toestel naar het buitenland wordt gebracht dient de gebruiker na te gaan of het toestel voldoet aan de technische voorwaarden (o.a. spanning, frequentie, installatievoorschriften, gassoort, klimaatomstandigheden) in het betreffende land. Voor in het buitenland aangeschafte toestellen dient de gebruiker zich zelf te vergewissen van de bepalingen in België. Noodzakelijke of gewenste aanpassingen vallen niet onder de waarborg, en kunnen niet altijd worden aangebracht.

Ook na afloop van de waarborgtermijn staat onze klantendienst u ter beschikking.

Adres Klantendienst:

ELECTROLUX HOME PRODUCTS BELGIUM

Bergensesteeuweg, 719

1502 LEMBEEK

Tél. 02.363.0444

Garantievoorwaarden

Onze producten worden met de grootst mogelijke zorgvuldigheid geproduceerd. Desondanks kan het voorkomen dat er een defect optreedt. Onze servicedienst zal dit op verzoek herstellen, zowel binnen als buiten de garantietermijn. De levensduur van het product wordt daardoor niet negatief bedvloerd.

Onderstaande garantievoorwaarden zijn gestoeld op de EU Richtlijn 99/44/EG en het Burgerlijk Wetboek. De daaruit voortvloeiende rechten blijven onverlet.

Ook de garantieverplichtingen van de verkoper naar de eindgebruiker blijven onaangetast.

Voor dit product verlenen wij garantie volgens onderstaande voorwaarden:

1. Wij verhelpen kosteloos met inachtneming van de voorwaarden 2 tot en met 15 gebreken aan het product die zich openbaren binnen 24 maanden vanaf de datum van levering aan de eindgebruiker. In geval van professioneel of daarmee gelijk te stellen gebruik is de garantie beperkt tot 12 maanden. Voor tweedehands producten geldt eveneens een termijn van 12 maanden.
 2. De garantieprestatie houdt in dat het product kosteloos wordt teruggebracht in de toestand die het had voor het defect optrad. Gebrekkige onderdelen worden hersteld of vervangen. Kosteloos vervangen onderdelen worden ons eigendom.
 3. Het gebrek moet terstond gemeld worden om mogelijke verdere schade te voorkomen. De garantieaanspraak vervalt indien het gebrek niet binnen twee maanden na vaststelling is gemeld.
 4. Voor een beroep op garantie dient het aankoopbewijs met aankoop- en/of leveringsdatum te worden overlegd. Bij ontbreken daarvan dient ander overtuigend bewijs te worden overlegd.
 5. De garantie heeft geen betrekking op schade aan kwetsbare onderdelen, zoals (vitrokeramisch) glas, kunststof, rubber, die ontstaan is door onzorgvuldig gebruik
 6. De garantie heeft geen betrekking op kleine afwijkingen van de gestelde kwaliteit die voor de waarde en deugdelijkheid van het product onbeduidend zijn.
 7. De garantie geldt evenmin voor schade veroorzaakt door:
 - a. chemische en elektrochemische inwerking van water,
 - b. abnormale milieumomstandigheden in het algemeen
 - c. voor het product oneigenlijke bedrijfsomstandigheden
 - d. contact met agressieve stoffen.
 8. De garantie heeft geen betrekking op gebreken door transportschade die buiten onze verantwoordelijkheid is ontstaan, niet-vakkundige installatie of montage, verkeerd gebruik, gebrekkig onderhoud, of het niet in acht nemen van de gebruiks- of montageaanwijzingen.
 9. Het recht op garantie vervalt wanneer het defect werd veroorzaakt door herstelling of ingrepen door derden die niet bevoegd of niet deskundig zijn, of wanneer het product voorzien werd van toebehoren of onderdelen die niet origineel zijn en daardoor een defect veroorzaken.
 10. Producten die gemakkelijk kunnen worden vervoerd dienen te worden overhandigd aan of gezonden naar onze servicedienst. Herstelling ter plaatse kan slechts worden gevraagd voor grote of ingebouwde producten.
 11. Indien het product zodanig is ingebouwd, ondergebouwd, opgehangen of geplaatst dat de benodigde tijd voor het in- en uitbouwen samen meer dan 30 minuten bedraagt, worden de hierdoor ontstane extra kosten aan de gebruiker in rekening gebracht. Schade die ontstaat door abnormale in- of uitbouw komt ten laste van de gebruiker.
 12. Indien binnen de garantieperiode de herstelling van hetzelfde defect herhaaldelijk mislukt of de herstellingskosten disproportioneel zijn wordt in overleg met de gebruiker een gelijkwaardige vervanging geleverd. In geval van vervanging behouden we ons het recht voor om een vergoeding te rekenen naar rato van de verstrekte gebruiksperiode.
 13. Herstelling onder garantie heeft geen verlenging van de garantietermijn noch aanvang van een nieuwe garantietermijn tot gevolg.
 14. Op herstellingen geven wij een garantie van 12 maanden, uitsluitend op hetzelfde gebrek.
 15. Verdere of andere aanspraken, in het bijzonder vergoeding van schade ontstaan buiten het product, zijn uitgesloten voor zover een aansprakelijkheid niet wettelijk is vastgelegd.
 16. In geval van aansprakelijkheid zal een vergoeding de aankoopwaarde van het product niet overtreffen, tenzij wettelijk anders is bepaald.
- Deze garantievoorwaarden gelden voor in Nederland gekochte en/of in gebruik zijnde producten. Indien een product naar het buitenland wordt gebracht dient de gebruiker na te gaan of het product voldoet aan de technische voorwaarden (o.a. spanning, frequentie, installatievoorschriften, gassoort, klimaatomstandigheden) in het betreffende land. Voor in het buitenland aangeschafte producten dient de gebruiker zich te vergewissen van de bepalingen in Nederland. Noodzakelijke of gewenste aanpassingen vallen niet onder de garantie, en kunnen niet altijd worden aangebracht.

Ook na afloop van de garantietermijn staat onze servicedienst u ter beschikking.

Adres Servicedienst:

Electrolux Service

Vennootsweg 1

2404 CG ALPHEN AAN DEN RIJN

Avant l'installation et l'utilisation de l'appareil nous vous conseillons de procéder à la lecture complète du mode d'emploi contenant des prescriptions de sécurité, des informations importantes et des conseils. En respectant les prescriptions du mode d'emploi l'appareil fonctionnera convenablement et à votre satisfaction.

Les symboles utilisés:



Prescriptions de sécurité

Les prescriptions et cautions de ce symbole servent à la protection de l'appareil et de votre personne.



Importantes instructions et informations



Informations pour la protection de l'environnement



Conseils pratiques

Vous trouverez ici des conseils pratiques concernant les aliments et leur stockage.



Le symbole sur le produit ou son emballage indique que ce produit ne peut être traité comme déchet ménager. Il doit plutôt être remis au point de ramassage concerné, se chargeant du recyclage du matériel électrique et électronique. En vous assurant que ce produit est éliminé correctement, vous favorisez la prévention des conséquences négatives pour l'environnement et la santé humaine qui, sinon, seraient le résultat d'un traitement inapproprié des déchets de ce produit. Pour obtenir plus de détails sur le recyclage de ce produit, veuillez prendre contact avec le bureau municipal de votre région, votre service d'élimination des déchets ménagers ou le magasin où vous avez acheté le produit.

Sommaire

Informations importantes de la sécurité	14	Armoire et environnement	17
Prescriptions générales de sécurité	14	Entretien	17
Prescriptions de sécurité pour l'enfants	14	Décongélation	17
Prescriptions de sécurité	14	Nettoyage systématique	17
Prescriptions de sécurité pour isobutane	14	Appareil hors d'usage	17
A l'attention de l'utilisateur	15	Dépannage	18
Information générale	15	A l'attention de la personne qui mettra	
Désignation de l'appareil, ses parties principales ..	15	en service l'appareil	18
Mise en service	16	Caractéristiques techniques	18
Réglage de la température	16	Mise en marche de l'appareil	18
Propositions à la conservation	16	Livraison, déemballage	18
Temps et température de stockage	16	Nettoyage	18
Utilisation du compartiment préparateur		La pose de l'appareil	18
de glaçon	16	Changement du sens d'ouverture de la porte ...	19
Utilisation de l'espace normale		Branchement électrique	20
de refroidissement	16	Temps de stockage	20
Préparation de glaçon	17	Garantie et service après-vente	21
Renseignements et conseils utiles	17	Condition de garantie	21
Idées et suggestions	17	Service après-vente et pièces de rechange	21
Comment économiser d'énergie:	17	Déclaration De Conditions De Garantie	21



From the Electrolux Group. The world's No.1 choice.

"Le Groupe Electrolux est le premier fabricant mondial d'appareils de cuisine, d'entretien et d'extérieur. Plus de 55 millions de produits du Groupe Electrolux (tels que réfrigérateurs, cuisinières, lave-linge, aspirateurs, tronçonneuses, tondeuses à gazon) sont vendus chaque année pour un montant d'environ 14 milliards de dollars US dans plus de 150 pays à travers le monde."



Informations importantes de la sécurité

Prescriptions générales de sécurité

- Conservez ce mode d'emploi qui doit toujours suivre l'appareil.
- L'appareil n'est conçu que pour conserver les aliments dans les conditions domestiques ordinaires suivant ce mode d'emploi.
- **Confiiez toute réparation - y compris le changement et la réparation du câble de raccordement électrique - à l'atelier agréé.** Les pièces de rechange doivent être livrées par la fabrique. Sinon, l'appareil peut s'endommager ou de dégâts matériels ou de blessures humains peuvent arriver.
- L'appareil n'est hors de tension que dans le cas où le câble d'alimentation est retiré de la prise secteur. Retirez donc toujours la fiche du câble de la prise (saisissant toujours la fiche et ne jamais tirant sur le câble) avant de procéder au nettoyage ou à la réparation. Dans le cas où la prise secteur est en un endroit difficilement accessible, déconnectez le réseau électrique pour mettre l'appareil hors de tension.
- Ne rallongez jamais le câble d'alimentation!
- **Assurez-vous que la prise n'est pas écrasée ou endommagée par l'arrière de l'appareil. Une prise de courant endommagée peut s'échauffer et causer un incendie.**
 - Ne placez pas d'objets lourds ou l'appareil sur le câble d'alimentation (risque de court circuit et incendie).
- **Ne débranchez pas l'appareil en tirant sur le câble, particulièrement lorsque l'appareil est tiré de son emplacement.**
 - Si le câble d'alimentation est endommagé ou écrasé peut causer un court circuit, un incendie et/ou une électrocution.
- **Important: En cas de dommage du câble d'alimentation, il ne doit être remplacé que par un professionnel qualifié.**
 - Si la prise murale est mal fixée, ne branchez pas l'appareil (risque d'électrocution ou incendie).
- N'utilisez pas des outils durs, pointus ou coupants pour nettoyer, dégeler l'appareil, ou pour faire sortir les aliments congelés, vous risquez de détériorer le système réfrigérant.
- Evitez la pénétration du liquide au régulateur de température.
- Ne consommez pas de la glace et de la crème à la glace immédiatement après les faisant sortir du congélateur, elles peuvent causer de lésions et engelures.
- Ne recongelez pas l'aliment une fois décongelé, consommez le plus tôt possible.
- Respectez soigneusement les instructions du fabricant concernant la durée de conservation au cas des aliments à congélation rapide (mirelites).
- Il est interdite de forcer le dégellement par n'importe quel appareil électrique ou agent chimique!
- Ne touchez pas les parties en plastique de l'appareil par pot chaud.
- N'entrez pas de gaz ou liquide inflammable dans l'appareil, un danger de l'explosion existe.
- Ne mettez pas de liquides gazeux et boissons embouteillées dans le compartiment de congélation.

Prescriptions de sécurité pour les enfants

- Ne laissez jamais les enfants jouer au matériel d'emballage. La feuille en plastique peut causer asphyxie.
- L'appareil doit être manipulé par adultes. Ne laissez pas les enfants jouer à l'appareil ou à ses parties de réglage.
- Si vous terminez d'utiliser l'appareil, retirez la fiche secteur de la prise, coupez le câble de raccordement (le plus proche de l'appareil) et démontez la porte de l'appareil. Ainsi il devient possible d'éviter que les enfants subissent de l'électrocution ou un asphyxie dans l'appareil.
- Cet appareil n'est pas destiné à être utilisé par des enfants ou des personnes dont les capacités physiques, sensorielles ou mentales, ou le manque d'expérience et de connaissance les empêchent d'utiliser l'appareil sans risque lorsqu'ils sont sans surveillance ou en l'absence d'instruction d'une personne responsable qui puisse leur assurer une utilisation de l'appareil sans danger.

Prescriptions de sécurité

- Posez l'appareil contre le mur pour éviter le risque de tout contact avec les parties chaudes (compresseur, condenseur) et prévenir les brûlures éventuelles.
- Avant le déplacement de l'appareil retirez la fiche de la prise secteur.
- Veillez à ce que le câble électrique ne reste pas coincé sous l'appareil au cours de sa mise en place.
- Assurez un courant d'air suffisant pour l'appareil pour éviter son surchauffe. Suivez attentivement les instructions de la mise en service.
- Fixez soigneusement l'appareil (par des ventouses) s'il ne sera pas installé au niveau du sol.
- (voir chapitre "Emplacement de l'appareil")

Prescriptions de sécurité pour isobutane

Mise en garde

- L'isobutane (R 600a) constitue l'agent réfrigérant de l'appareil, qui est plus intensément inflammable et explosif.
- Maintenir dégagées les ouvertures de ventilation dans l'enceinte de l'appareil ou dans la structure d'encastrement.
- Ne pas utiliser de dispositifs mécaniques ou autres moyens pour accélérer le processus de dégivrage autres que ceux recommandés par le fabricant.
- Ne pas endommager le circuit de réfrigération.
- Ne pas utiliser d'appareils électriques à l'intérieur du compartiment destiné à la conservation des denrées, à moins qu'ils ne soient du type recommandé par le fabricant.



Respectez les prescriptions du mode d'emploi au point de vue de la protection de la vie et des biens.

A l'attention de l'utilisateur

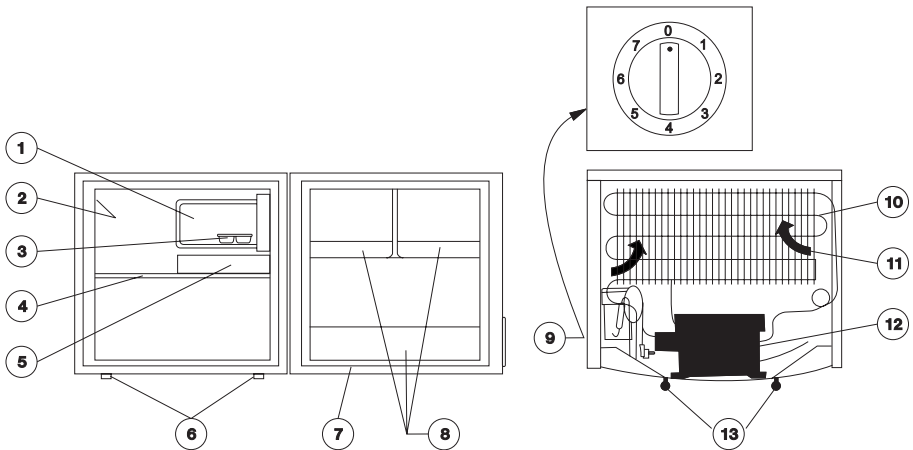
Information générale

La désignation officielle de l'appareil est „réfrigérateur domestique avec compartiment producteur de glaçon”. Il est capable de conserver pendant un temps limité des aliments réfrigérés et congelés et apte à la production de glaçon.

L'appareil est conforme aux prescriptions des normes dans des limites des diverses classes climatiques.

La lettre symbolisant la classe climatique se trouve sur le plaquette signalétique.

Désignation de l'appareil, ses parties principales

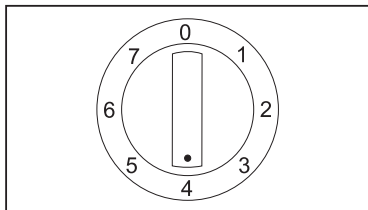


- | | |
|---------------------------|---|
| 1. Compartiment de glaçon | 8. Cases de porte |
| 2. Plaque signalétique | 9. Régulateur de température avec bouton tournant |
| 3. Bac de glaçon | 10. Condenseur |
| 4. Tablette en fil | 11. Direction du courant d'air |
| 5. Récolte-gouttes | 12. Compresseur |
| 6. Pieds | 13. Cale |
| 7. Etanchement de porte | |

Mise en service

Placez les accessoires dans le réfrigérateur, insérez la fiche du câble secteur dans la prise secteur. Pour procéder au refroidissement tournez le bouton régulateur de la température dans le sens des aiguilles de la montre pour qu'il quitte la position „0”. Dans la position „0” l'appareil est hors de service.

L'alinéa suivant donne des instructions concernant l'ajustement.



Réglage de la température

Le régulateur de la température en fonction de son réglage arrête automatiquement la marche de l'appareil, ensuite le remet en fonction assurant ainsi la température désirée.

La rotation du bouton régulateur vers les chiffres plus grands intensifie le refroidissement.

Le réglage suivant le tableau ci-dessous du bouton régulateur de la température du compartiment de la glacière assurera une température de -2 °C ou plus basse :

température ambiante	régulateur
Od 10 °C do 16 °C	„1”
Od 16 °C do 25 °C	„1-2”
Od 25 °C do 32 °C	„2-3”
Od 32 °C do 38 °C	„3-4”

La température qui se forme automatiquement dans l'intérieure du compartiment de refroidissement atteindra les +5 °C env. ou plus basses.

Le réglage à « 5-7 » n'est utilisé que pour refroidir en une fois une grande quantité d'aliments.

En plus du réglage du bouton régulateur ce sont encore la température ambiante, la fréquence d'ouverture de la porte ainsi que la quantité des aliments frais mis dans l'appareil qui influencent la température intérieure du congélateur.

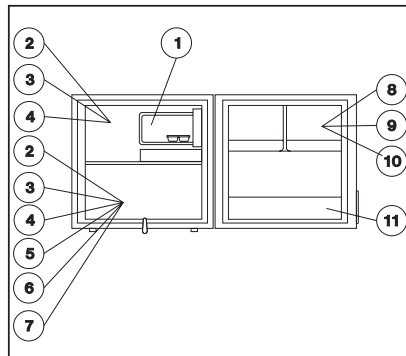
i Dans la position maximale, c.à.d. dans la „7” - dans le cas d'une charge augmentée p.e. dans une canicule - le compresseur peut continuellement fonctionner. Ce régime n'est pas nuisible.

Propositions à la conservation

Pour ranger dans l'appareil les aliments différents nous vous conseillons de prendre en considération les propositions suivantes:

1. aliments gelés, préparation de glaces et de glaçons
2. produits de pâtisserie, plats préfabriqués
3. aliments dans casseroles
4. conserves entamées

5. lait, produits laitiers
6. viandes fraîches, charcuterie, saucisson, e.t.c.
7. fruits, salades, légumes
8. fromages, beurres
9. oeuf
10. yaourt, crème fraîche
11. bouteilles, boissons



Temps et température de stockage

Il n'est pas possible prédéterminer correctement le temps de stockage car il dépend de la fraîcheur et de la manipulation des aliments. Donc, les temps de stockage ne sont que des valeurs données à titre indicatif.

Le stockage dans le compartiment de congélation des aliments une fois décongelés - même pas pour une période courte - n'est pas sûr.

Utilisation du compartiment préparateur de glaçon

Suivant la position du régulateur de température il est possible d'assurer une température de -2 °C ou moins dans le compartiment producteur de glaçon.

Ce compartiment est apte à refroidir rapidement et stocker des aliments de petite quantité ainsi qu'à la préparation de glaçons.

Utilisation de l'espace normale de refroidissement

i Une circulation intérieure de l'air est nécessaire pour une réfrigération efficace. Ne couvrez donc pas la surface entière des étagères par plats ou papier.

i Ne mettez pas d'aliment chaud dans le réfrigérateur, laissez le refroidir jusqu'à la température ambiante. Vous évitez ainsi la formation de la gelée blanche.

i Un aliment peut prendre l'odeur d'un autre, mettez les donc toujours dans une boîte fermée ou enveloppez les dans une feuille en plastique ou en aluminium avant les ranger dans le réfrigérateur. Les aliments vont garder ainsi leur teneur d'humidité, p.e. les légumes ne se dessèchent pas.

Préparation de glaçon

Pour préparer du glaçon remplissez de l'eau le bac de glaçon et posez le dans ou sur le compartiment de préparation de glaçon. L'humidification de la base du bac ou la mise à la position maximale du régulateur de température réduit le temps de formation du glaçon.


Si l'il n'y a pas d'emplacement prévu pour les bacs à glaçons, ceux-ci pourront être fabriqués ou stockés dans la partie supérieure du compartiment glaçons.

Pour l'achat de bac(s) à glaçons, faites appel à votre revendeur

Ne oubliez pas de remettre à la position normale le régulateur ayant terminé la préparation de glaçon!

Pour faire sortir de bac les morceaux de glaçon laissez couler de l'eau sur le bac ensuite frappez le légèrement.

Renseignements et conseils utiles

 Le rayon dans l'appareil possède à son côté gauche un élément dépliable qui rend possible le stockage des bouteilles de grandes dimensions.

En retirant de l'appareil les rayons supérieurs de la porte l'espace rend possible le stockage des aliments (légumes, fruits, e.t.c.).

Idées et suggestions


Ce chapitre vous donne des idées et suggestions à l'utilisation de l'appareil pour diminuer la consommation en énergie. Il donne encore information sur l'environnement.

Comment économiser d'énergie:

- Ne placez l'appareil à la proximité d'une source de chaleur ou ne l'exposez pas au soleil.
- Veillez à la bonne aération du compresseur et du condenseur, n'obturez pas le passage du courant d'air.
- Enveloppez fermement les aliments dans des feuilles plastiques ou d'aluminium ou mettez les dans des récipients bien fermés pour éviter la formation du blanc gel.
- N'ouvrez pas inutilement la porte et ne la laissez pas ouverte trop longtemps.
- Ne placez l'aliment dans l'appareil que dans une boîte fermée.
- Ne placez pas aliment chaud dans l'appareil, laissez le se refroidir à la température ambiante.
- **Il est obligatoire de dégeler la couche de glace dans le compartiment préparateur de glaçon quand sa épaisseur atteindra les 4-5 mm.**
- Nettoyez régulièrement le condenseur.

Armoire et environnement

La matière isolante et l'agent de congélation de l'armoire ne contiennent pas des gaz qui ne sont pas nuisibles pour la couche d'ozone. Evitez tout endommagement du système réfrigérant surtout à l'arrière à proximité du système. Les autorités municipales donnent de renseignement concernant les endroits de l'élimination des appareils délabrés.

Les matières désignées utilisées dans cet appareil sont réutilisables .

Entretien

Décongélation

L'humidité à l'intérieur de l'appareil se glace et se précipite sous forme des couches de glace ou de blanc gel.

La couche épaisse de glace ou de blanc gel a un effet isolant et diminue la puissance réfrigérante qui se traduit dans une augmentation de la température interne de l'espace réfrigérant et l'accroissement de la consommation en énergie, et si l'épaisseur de la couche devient trop grande elle risque d'empêcher l'ouverture de la porte du compartiment de congélation même de causer sa rupture.

 **Dégélez le compartiment de préparation de glaçon quand la couche de glace atteindra les 4-5 mm.**

Procédez comme suite:

Débranchez l'appareil ou tournez le bouton du régulateur de tempérament à la position de „0“. Videz le compartiment de préparation de glaçon. Enveloppez les aliments y trouvant par chiffons et mettez les à un endroit frais ou placez les dans un autre réfrigérateur.

Laissez les portes de l'appareil et du compartiment de glaçon ouvertes.

Le dégel demande normalement de plusieurs heures. Après la terminaison du dégel videz la gouttière et séchez les surfaces.

Mettez l'appareil sous tension, ou tournez le bouton régulateur de température à la position de „4“ p.e.

Remettez les aliments enlevés.

Nettoyage systématique

Nettoyez l'intérieur de l'appareil chaque 3-4ème semaine.

N'utilisez pas du savon ou des produits abrasifs.

Après le débranchement de l'appareil lavez l'intérieur de l'appareil par l'eau tiède et essuyez le avec un chiffon sec.

Nettoyez le tampon de la porte avec l'eau de conduit.

Ensuite remettez sous tension l'appareil.

Il est conseillé de lier le nettoyage de l'appareil au dégel du compartiment de congélation ou exécuter ça quand l'appareil est vide.

Enlevez une ou deux fois par an la couche de poussière de la surface du condenseur au fond de l'appareil.

Appareil hors d'usage

Procédez comme suite au cas d'une non utilisation prolongée de l'appareil:

Débranchez l'appareil.

Enlevez de l'appareil les aliments y trouvant.

Exécutez la décongélation et le nettoyage suivant les précédents.

Laissez un peu ouverte la porte pour éviter la production d'odeur.

Dépannage

Au cours du fonctionnement de l'appareil peuvent arriver des petits incidents qui n'exigent pas l'appel d'un expert. Le tableau suivant vous donne des renseignements de les maîtriser vous-même et éviter ainsi les dépenses inutiles.

Nous vous attirons l'attention à ce que le fonctionnement de l'appareil produit quelques effets

phoniques (compresseur, circulation du liquide) qui ne constituent pas de dégâts, ils appartiennent au fonctionnement normal.



Nous vous attirons l'attention de nouveau à ce que l'arrêt du compresseur ne signifie pas l'état hors tension de l'appareil. Il est INTERDIT de toucher les parties électriques de l'appareil avant le débrancher du réseau!

Incident	Cause	Remèdes
Refroidissement n'est pas suffisant	L'épaisseur du blanc gel dépasse les 5 mm. Régulateur de température est mis à un degré trop bas. Quantité trop grande des aliments à réfrigérer. Aliment mis dedans est trop chaud. La porte n'est pas fermée. Empêchement de la circulation interne de l'air froide.	Décongeler l'appareil. Sélection d'un degré plus haut Mise une quantité plus petite des aliments. Mise de l'aliment à la température ambiante. Vérification de la fermeture de la porte. Assurance du courant libre.
Refroidissement trop fort	Régulateur de température est mis à un degré trop haut.	Sélection d'un degré plus bas.
Il n'y a pas de refroidissement	La fiche secteur n'est pas correctement branchée. Il n'y a pas de tension dans la prise secteur. Régulateur de température est mis dans la position „0“.	Vérifier le branchement correct. Vérifier la tension. Vérifier la position du régulateur.
L'appareil émet trop de bruit	Support insuffisant de l'appareil.	Vérifier l'emplacement stable (les quatre pieds sur le sol).

Si les conseils restent sans succès avertissez un atelier de réparation spécialisé.


A l'attention de la personne qui mettra en service l'appareil

Caractéristiques techniques

Modèle	ZRX 7 JB ZRX 7 JB8
Volume brut (l)	compartment de congélation: 5 espace normal de refroidissement: 65
Volume net (l)	compartment de congélation: 5 espace normal de refroidissement: 62
Largeur (mm)	525
Hauteur (mm)	520
Profondeur (mm)	587
Consommation en énergie: (kWh/24h)	0,38
(kWh/an)	139
Classe d'énergie suivant la norme EU	A
Intensité de courant électrique nominale (A)	0,6
Masse (kg)	24

Mise en marche de l'appareil

Livraison, déemballage

 Faites livrer l'appareil dans son emballage original, dans une position verticale et respectez les signalisations sur l'emballage.

Après chaque livraison laissez reposer l'appareil durant 2 heures sans le mettant en marche.

Désemballez l'appareil et vérifiez s'il n'y a pas de traces d'endommagements. Si oui signalez les immédiatement là où l'appareil a été acheté. Gardez l'emballage endommagé.

Nettoyage

Enlevez les bandes adhésives fixant contre tout déplacement les éléments dans l'intérieur de l'appareil.

Lavez l'intérieur de l'appareil par de l'eau tiède et de liquide vaisselle. Utilisez de chiffon mou.

Séchez l'intérieur de l'appareil après nettoyage.

La pose de l'appareil

La température d'ambiance influence la consommation en énergie et le fonctionnement correcte de l'appareil.

Pour installer l'appareil prenez en considération que le fonctionnement correcte de l'appareil ne sera possible

que dans les limites de température ambiante donné dans le tableau ci-dessous.

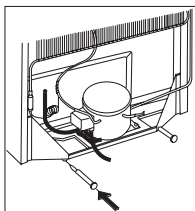
Classe climatique	Température ambiante
SN	+10 ... +32 °C
N	+16 ... +32 °C
ST	+18 ... +38 °C

Si la température ambiante baisse au-dessous de la limite inférieure la température de l'espace réfrigérant pourrait monter au-dessus de la température prescrite.

L'augmentation de la température ambiante au-dessus de la limite supérieure se traduit dans l'augmentation de la durée de fonctionnement du compresseur, dans un dérangement de la décongélation automatique, dans une augmentation de la température dans l'espace réfrigérant enfin dans une augmentation de la consommation en énergie.

A la pose de l'appareil veillez à ce que sa position soit horizontale.

Pour éviter que le condenseur ne touche le mur, vous devez fixer les entretoises jointes dans le sachet contenant les accessoires. Placez les entretoises comme indiqué sur la figure en les enfonçant à fond



N'exposez pas l'appareil aux rayons de soleil, ne posez pas l'appareil à la proximité d'un foyer.

S'il est impératif de poser l'appareil dans la proximité d'un chauffage au gaz ou à l'électricité respectez les distances minimales suivantes:

- en cas d'une distance de 3 cm ou moins entreposez une plaque terminement isolante d'une épaisseur de 0,5 - 1 cm et non inflammable entre les deux appareils.
- en cas d'un chauffage à l'huile ou au charbon la distance doit être augmentée à 30 cm.

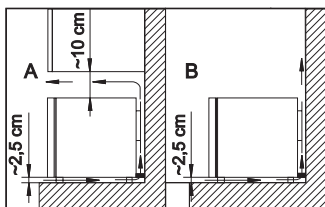
L'appareil est utilisable en le posant contre le mur.



Il faut respecter les distances minimales de la figure au cours de la pose de l'appareil:

A: pose au-dessous d'une armoire murale

B: pose libre

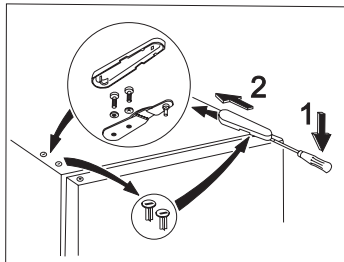


Changement du sens d'ouverture de la porte

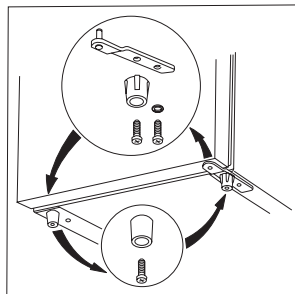
Il est possible de changer le sens d'ouverture de droite à gauche au sens de gauche à droite de la porte si l'installation ou le maniabilité l'exige.

Exécutez l'opération suivant les instructions ci-dessous:

- Débranchez l'appareil.
- Otez attentivement les couvercle de la porteuse supérieure, dévissez les deux vis fixant la porteuse supérieure de porte et ôtez la porte suivant la figure.
- Otez la porte.



- Retirez la vis de fixation du support inférieur de la porte et la vis de fixation du pied sur ce support. Puis retirez le support de la porte et le pied comme illustré.
- Dévissez la vis de fixation du pied sur le côté opposé afin de le retirer. Fixez le support inférieur de la porte et le pied correspondant sur le côté opposé. Fixez le pied dans l'emplacement resté libre sur le côté opposé. (voir figure).
- **⚠ N'oubliez pas de fixer le pied inférieur au-dessous du support de la porte. Le pied inférieur est reconnaissable aux 4 nervures qui sont dessinées sur sa surface externe.**
- Remettez la porte sur la cheville inférieure porteuse de porte.
- Otez attentivement (p.e. à l'aide d'un couteau) les couvercles des trous de la porteuse de porte et remettez les à l'autre côté.
- Fixez par deux vis la porteuse supérieure de porte dans les places devenues libres et assurez que le bord de la porte soit parallèle au côté de l'armoire.
- Remontez le couvercle supérieur de la porteuse de porte.



- Remontez à l'autre côté la poignée et les goupilles en plastique. Faites appel à un atelier spécialisé le plus proche si vous ne voulez pas exécuter les opérations ci-dessus. Les opérations seront exécuter contre un remboursement.

Branchement électrique

Brancher l'appareil uniquement à un réseau de tension alternative de 230 V et de fréquence de 50 Hz.

Ne connectez la fiche secteur que dans une prise secteur possédant d'une protection contre les contacts accidentels (contact de sûreté). Si vous ne possédez une prise convenable faites appel à un technicien qui établira la prise nécessaire.

Cet appareil répond aux spécifications des directives suivantes:

- 73/23 EEC - 73/02/19 (Directive des petites tensions) et ses amendements en vigueur
- 89/336 EEC - 89/05/03 (Directive EMC) et ses amendements en vigueur
- 96/57 CE - 03/09/96 (Directive concernant les exigences en matière de rendement énergétique) et ses amendements ultérieurs.

Temps de stockage

Le temps et le manière de stockage des aliments frais.

Aliments	Temps de stockage en jour							Mode et matériel d'emballage
	1	2	3	4	5	6	7	
viandes crues	X	X	x	x	x			sachet en feuille hermétiquement fermé
viande bouillie	X	X	X	x	x	x		pot couvert
viande cuite	X	X	X	x	x			pot couvert
hachis de viande crue	X							pot couvert
hachis de viande cuite	X	X	x	x				pot couvert
charcuterie, saucisse	X	X	x	x				sachet en feuille, papier paraffiné
poisson fraîche	X	x	x					sachet en feuille hermétiquement fermé
poisson bouillie	X	X	x	x				pot couvert
poisson cuite	X	X	x	x	x			pot couvert
conserve de poisson ouverte	X	x	x					pot couvert
poulet vidé	X	X	X	x	x	x		sachet en feuille hermétiquement fermé
poulet rôti	X	X	X	x	x	x		pot couvert
poule vidée	X	X	x	x	x			sachet en feuille hermétiquement fermé
poule bouillie	X	X	x	x	x			pot couvert
canard, oie vidé, frais	X	X	X	x	x	x		sachet en feuille hermétiquement fermé
canard, oie rôti	X	X	X	X	x	x	x	pot couvert
beurre dans emballage ouvert	X	X	X	X	X	X	X	dans l'enveloppe original
beurre enveloppée	X	X	x	x	x	x	x	dans l'enveloppe original
dans l'enveloppe original	X	X	X	x	x			dans l'enveloppe original
crème fraîche	X	X	x	x				dans verre
crème double	X	X	X	X	x	x	x	dans verre
fromage (dur)	X	X	X	X	X	X	X	feuille en aluminium
fromage (à pâte molle)	X	X	X	X	x	x	x	sachet en feuille
fromage blanc	X	X	X	X	x	x	x	sachet en feuille
oeuf	X	X	X	X	X	X	X	
épinard, oseille	X	X	x	x				sachet en feuille
petits pois, haricots verts	X	X	X	X	x	x	x	sachet en feuille
champignon	X	X	x	x	x			sachet en feuille
carotte	X	X	X	X	X	X	X	sachet en feuille
piment vert	X	X	x	x	x			sachet en feuille
tomate	X	X	X	X	X	X	X	sachet en feuille
chou	X	X	X	X	X	x	x	sachet en feuille
fruits trop périssables (fraise, framboise)	X	X	X	x	x			sachet en feuille
fruits	X	X	X	X	x	x	x	sachet en feuille
conserves de fruit ouvertes	X	X	X	x	x			pot couvert
gâteaux à la crème	X	X	x	x				pot couvert

Légende:

X : temps de stockage normal

x : temps de stockage possible (seulement des marchandises sûrement fraîches)

Garantie et service après-vente

Condition de garantie

Service après-vente et pièces de rechange

Signalez la panne dans notre atelier le plus proche de votre domicile s'il devient inévitable une l'intervention.

Indiquez à l'atelier les caractéristiques de l'appareil qui sont indiquées sur sa plaque d'identification.

La plaque d'identification se trouve au fond de l'appareil, côté gauche dans l'espace normal de

refroidissement et contient le type, le modèle et le numéro de fabrication de l'appareil.

Notez ci-dessous les données de la plaque d'identification:

Modèle	
No de fabrication	
No de la série	
Date de l'achat	

La fabrique réserve tout droit de changement de production.

Déclaration De Conditions De Garantie

Nos appareils sont produits avec le plus grand soin. Malgré cela, un défaut peut toujours se présenter. Notre service clientèle se chargera de réparer ceci sur demande, pendant ou après la période de garantie. La durée de vie de l'appareil n'en sera pas pour autant amputée.

La présente déclaration de conditions de garantie est basée sur la Directive de l'Union Européenne 99/44/CE et les dispositions du Code Civil. Les droits légaux dont le consommateur dispose au titre de cette législation ne peuvent être altérés par la présente déclaration de conditions de garantie.

Cette déclaration ne porte pas atteinte aux obligations de garantie du vendeur envers l'utilisateur final. L'appareil est garanti dans le cadre et dans le respect des conditions suivantes :

1. Compte tenu des dispositions stipulées aux paragraphes 2 à 15, nous remédierons sans frais à toute défectuosité qui se manifeste au cours de la période de 24 mois à compter de la date de livraison de l'appareil au premier consommateur final.

Ces conditions de garantie ne sont pas d'application en cas d'utilisation à des fins professionnelles ou de façon équivalente.

2. La prestation sous garantie implique que l'appareil est remis dans l'état qu'il avait avant que la défectuosité ne survienne. Les composants défectueux sont remplacés ou réparés. Les composants remplacés sans frais deviennent notre propriété.
3. Afin d'éviter des dommages plus sévères, la défectuosité doit immédiatement être portée à notre connaissance.
4. L'application de la garantie est soumise à la production par le consommateur des preuves d'achat avec la date d'achat et/ou la date de livraison.
5. La garantie n'interviendra pas si des dommages causés à des pièces délicates, telles que le verre (vitrocéramique), les matières synthétiques et le caoutchouc, résultent d'une mauvaise utilisation.
6. Il ne peut pas être fait appel à la garantie pour des anomalies bénignes qui n'affectent pas la valeur et la solidité générales de l'appareil.

7. L'obligation de garantie perd ses effets lorsque les défectuosités sont causées par :
 - une réaction chimique ou électrochimique provoquée par l'eau,
 - des conditions environnementales anormales en général,
 - des conditions de fonctionnement inadaptées,
 - un contact avec des produits agressifs.
8. La garantie ne s'applique pas pour les défectuosités, dues au transport, survenues en dehors de notre responsabilité. Celles causées par une installation ou un montage inadéquat, par un manque d'entretien, ou par le non-respect des indications de montage et d'utilisation, ne seront pas davantage couvertes par la garantie
9. Ne sont pas couvertes par la garantie, les défectuosités qui proviennent de réparations ou d'interventions pratiquées par des personnes non qualifiées ou incompetentes, ou qui ont pour cause l'adjonction d'accessoires ou de pièces de rechange non d'origine.
10. Les appareils aisément transportables doivent être délivrés ou envoyés au service clientèle. Les interventions à domicile ne peuvent s'entrevoir que pour des appareils volumineux ou pour des appareils encastrables.
11. Si des appareils sont encastrés, sous-encastrés, fixés ou suspendus de telle sorte que le retrait et la remise en place de ceux-ci dans leur niche d'encastrement prennent plus d'une demi-heure, les frais de prestation qui en découlent seront portés en compte. Les dommages connexes causés par ces opérations de retrait et de remise en place sont à charge de l'utilisateur.
12. Si au cours de la période de garantie, la réparation répétée d'une même défectuosité n'est pas concluante, ou si les frais de réparations sont jugés disproportionnés, le remplacement de l'appareil défectueux par un autre de même valeur peut être accompli en concertation avec le consommateur. Dans ce cas nous nous réservons le droit de réclamer une participation financière calculée au prorata de la période d'utilisation écoulée.

13. La réparation sous garantie n'entraîne pas de prolongation de la période normale de garantie, ni le départ d'un nouveau cycle de garantie.
14. Nous octroyons une garantie de douze mois sur les réparations, limitée à la même défectuosité.
15. Hormis les cas où une responsabilité est imposée légalement, cette déclaration de conditions de garantie exclut toute indemnisation de dommages extérieurs à l'appareil dont le consommateur voudrait faire prévaloir les droits. Dans le cas d'une responsabilité reconnue légalement, la compensation n'excèdera pas la valeur d'achat de l'appareil.

Ces conditions de garantie sont valables uniquement pour des appareils achetés et utilisés en Belgique. Pour les appareils exportés, l'utilisateur doit d'abord s'assurer qu'ils satisfont aux conditions techniques (p. ex. : la tension, la fréquence, les prescriptions d'installation, le type de gaz, etc.) pour le pays concerné, et qu'ils supportent les conditions climatiques et environnementales locales. Pour les appareils achetés à l'étranger, l'utilisateur doit d'abord s'assurer qu'ils répondent bien aux qualifications requises en Belgique. Des adaptations indispensables ou souhaitées ne sont pas couvertes par la garantie et ne sont pas possibles dans tous les cas.

Le service clientèle se tient à votre disposition, également après expiration de la période de garantie.

Adresse de notre service clientèle :

ELECTROLUX HOME PRODUCTS BELGIUM

Bergensesteenweg, 719 - 1502 LEMBEEK

Tél. 02.3630444

Bevor Sie Ihr Gerät anschließend in Betrieb nehmen, lesen Sie bitte zuerst die Gebrauchsanleitung durch, die Sicherheitshinweise und wichtige Informationen enthält.

Nur so können Sie das Gerät sicher und zuverlässig nutzen und werden viel Freude daran haben.

Folgende Zeichen werden Ihnen helfen, sich in der Gebrauchsanleitung besser zurecht zu finden.



Sicherheitsvorschriften

Die Warnungen mit diesem Symbol dienen Ihrer Sicherheit und der Ihres Gerätes



Wichtige Hinweise und Informationen



Umwelthinweise



Bei diesem Symbol finden Sie Tips zur Lagerung von Lebensmitteln



Das Symbol auf dem Produkt oder seiner Verpackung weist darauf hin, dass dieses Produkt nicht als normaler Haushaltsabfall zu behandeln ist, sondern an einem Sammelpunkt für das Recycling von elektrischen und elektronischen Geräten abgegeben werden muss. Durch Ihren Beitrag zum korrekten Entsorgen dieses Produkts schützen Sie die Umwelt und die Gesundheit Ihrer Mitmenschen. Umwelt und Gesundheit werden durch falsches Entsorgen gefährdet. Weitere Informationen über das Recycling dieses Produkts erhalten Sie von Ihrem Rathaus, Ihrer Müllabfuhr oder dem Geschäft, in dem Sie das Produkt gekauft haben.

Inhalt

Wichtige Hinweise für Ihre Sicherheit	24	Und so können Sie Energie sparen:	27
Allgemeine Sicherheitsvorschriften	24	Geräte und Umgebung	27
Für die Sicherheit Ihrer Kinder	24	Instandhaltung	27
Sicherheitsvorschriften für die Inbetriebnahme	24	Abtauen	27
Informationen für Sicherheitsvorschriften		Regelmäßige Reinigung	27
von Isobutan	24	Außer Betrieb gesetztes Gerät	28
Bedienungselemente des Gerätes	25	Fehlerbeseitigung	28
Allgemeine Informationen	25	Inbetriebnahme	28
Zum Betrieb des Gerätes	25	Transport, Auspacken	28
So bedienen Sie Ihr Gerät	26	Technische Daten	28
Inbetriebnahme	26	Zu Händen von Inbetriebnehmer	29
Temperaturregelung, Einstellung der Temperatur	26	Reinigung	29
Einlagerungsempfehlung	26	Standort	29
Lagerzeit und Kühltemperatur verschiedener		Wechsel des Türanschlags	29
Lebensmittel	26	Elektrischer Anschluß	30
Und so bedienen Sie Ihr Eiswürfelfach	26	Lagerzeittabelle	31
Und so bedienen Sie Ihren normalen Kühlbereich	26	Garantie und Service	31
Eiszubereitung	27	Service und Ersatzteile	31
Wichtige Informationen und Ratschläge	27	Garantiebedingungen	31
Tips und Hinweise	27	Garantiebedingungen	32



From the Electrolux Group. The world's No.1 choice.

Die Electrolux-Gruppe ist der weltweit größte Hersteller von gas- und strombetriebenen Geräten für die Küche, zum Reinigen und für Forst und Garten. Jedes Jahr verkauft die Electrolux-Gruppe in über 150 Ländern der Erde über 55 Millionen Produkte (Kühlschränke, Herde, Waschmaschinen, Staubsauger, Motorsägen und Rasenmäher) mit einem Wert von rund 14 Mrd. USD.



Wichtige Hinweise für Ihre Sicherheit

Allgemeine Sicherheitsvorschriften

- Sollten Sie Ihr Gerät einmal weitergeben wollen, vergessen Sie bitte nicht, die Gebrauchsanleitungen dazuzulegen.
 - Sie haben ein Gerät für den Haushalt erworben, und es sollte auch nur zur Lagerung von Lebensmitteln gebraucht werden.
 - **Wartungen und Reparaturen (einschließlich Verbesserung und Austausch der Netzleitung) nur durch eine autorisierte Werkstatt durchführen lassen.** Für Reparaturen dürfen nur Original-Ersatzteile benutzt werden, anderenfalls könnte Ihr Gerät beschädigt oder Sie selbst verletzt werden.
 - Das Gerät ist nur vom Netz getrennt, wenn Sie den Netzstecker aus der Steckdose ziehen. Ziehen Sie deshalb vor Reinigungen, Reparaturen oder Abtauvorgängen den Netzstecker aus der Steckdose. Nicht am Anschlußkabel ziehen, um das Gerät vom Netz zu trennen! Wenn die Steckdose schwer zu erreichen ist, schalten Sie das Stromnetz ab (Sicherung herausnehmen).
 - Es ist verboten, das Netzkabel zu verlängern!
 - **Bitte prüfen, dass das Netzkabel nicht von der Geräterückseite eingeklemmt und beschädigt wird. Ein beschädigtes Netzkabel kann überhitzen und einen Brand verursachen.**
 - Keine schweren Gegenstände bzw. das Gerät selbst auf das Netzkabel stellen. Kurzschluss- und Brandgefahr!
 - **Den Netzstecker nie am Kabel aus der Steckdose ziehen, besonders wenn das Gerät aus der Nische gezogen wurde. Eine Beschädigung des**
 - Netzkabels kann Kurzschluss, Feuer und/oder Stromschlag verursachen.
 - **Ein beschädigtes Netzkabel muß durch eine qualifizierte Fachkraft oder vom Kundendienst ersetzt werden.**
 - Den Netzstecker niemals in eine lockere oder beschädigte Steckdose stecken. Stromschlag- und Brandgefahr!
 - Die Innenwände sind kratzempfindlich, deshalb sollten Sie beim Reinigen nie Eiskratzer oder andere spitze Gegenstände benutzen.
 - Achten Sie darauf, daß keine Flüssigkeiten mit dem Temperaturregler in Berührung kommen.
 - Durch Eis können Sie sich Verletzungen zufügen, wenn Sie es unmittelbar nach dem Herausnehmen verzehren.
 - Keine Geräte mit elektrischem Antrieb bzw. Motor oder Chemikalien zum Beschleunigen des Abtauens anwenden!
 - Bewahren Sie keine heißen Töpfe in unmittelbarer Nähe der Kunststoffteile des Gerätes auf.
 - Lagern Sie keine entflammaren Gase und Flüssigkeiten im Gerät, es besteht Explosionsgefahr.
 - Frieren Sie keine kohlenensäurehaltigen Getränke ein - Explosionsgefahr.
- Das Gerät sollte ausschließlich von Erwachsenen bedient werden. Achten Sie darauf, daß Ihre Kinder mit dem Gerät oder dessen Bedienungselementen nicht spielen.
 - Sollte das Gerät am Ende seine Lebensdauer außer Betrieb gesetzt werden, so ziehen Sie den Netzstecker aus der Steckdose, trennen Sie das Anschlußkabel durch (möglichst nah am Gerät) und montieren Sie die Tür ab. Dadurch verhindern Sie, daß sich spielende Kinder selbst einsperren oder einen Stromschlag erleiden.
 - Das Gerät darf von Kindern und Personen, deren physische, sensorische oder geistige Fähigkeiten sowie Mangel an Erfahrung und Kenntnissen einen sicheren Gebrauch des Gerätes ausschließen, nur unter Aufsicht oder nach entsprechender Einweisung durch eine Person benutzt werden, die sicherstellt, dass sie sich den Gefahren des Gebrauchs bewusst sind.

Sicherheitsvorschriften für die Inbetriebnahme

- Stellen Sie das Gerät mit der Rückseite an die Wand. Die Wärme abgebenden Teile (Kompressor und Verflüssiger) sollen die Wand nicht berühren.
- Bevor Sie das Gerät verschieben, sollte der Netzstecker aus in der Steckdose genommen sein.
- Beim Aufstellen des Gerätes achten Sie darauf, daß es nicht auf das Anschlußkabel gestellt wird.
- Achten Sie auf ausreichende Belüftung des Gerätes. Nicht ausreichende Belüftung hätte eine Erwärmung des Gerätes zufolge. Um Ihrem Gerät die erforderliche Belüftung zu sichern, befolgen Sie bitte die Hinweise für die „Inbetriebnahme des Gerätes“.
- Für den Fall, daß Sie das Gerät nicht auf den Boden stellen, sollten Sie es entsprechend befestigen (z.B. mit Haftballen).
- Siehe Abschnitt "Standort".

Informationen für Sicherheitsvorschriften von Isobutan

Warnung

- Ihr Gerät enthält im Kältekreislauf Isobutan (R 600a); bei diesem Stoff besteht Feuer- und Explosionsgefahr.
- Belüftungsöffnungen der Geräteverkleidung oder des Aufbaus von Einbaumöbeln nicht verschließen.
- Zum Beschleunigen der Abtaung keine anderen mechanischen Einrichtungen oder sonstige künstlichen Mittel als die vom Hersteller empfohlenen benutzen.
- Kühlkreislauf nicht beschädigen.
- Keine elektrischen Geräte innerhalb des Lebensmittellageraumes betreiben, die nicht vom Hersteller freigegeben sind.

Für die Sicherheit Ihrer Kinder

- Ihre Kinder sollten nicht mit den Klebebandern und Verpackungsmaterialien des Gerätes spielen, da Lebensgefahr durch Ersticken besteht!



Um Personen- und Sachschäden zu vermeiden, halten Sie sich an die Sicherheitsvorschriften der Gebrauchsanleitung. Für Schäden infolge von Nichtbeachtung dieser Vorschriften haftet der Hersteller nicht.

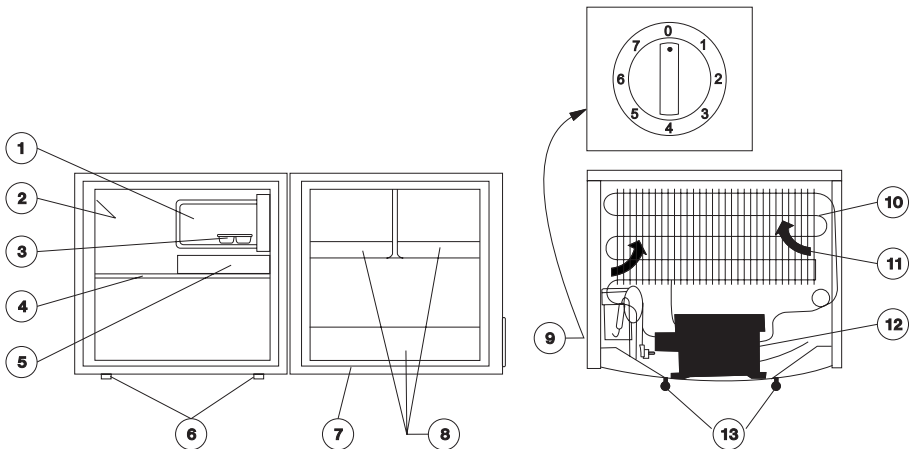
Zum Betrieb des Gerätes

Allgemeine Informationen

Sie haben einen Kühlschrank mit einem Eiswürfelfach erworben. Dementsprechend ist Ihr Gerät zur Eiswürfelzubereitung geeignet.

Das Gerät entspricht den Normen der auf dem Typenschild angegebenen Klimaklasse unter Berücksichtigung der dort aufgeführten Temperatur.

Bedienungselemente des Gerätes



- | | |
|--------------------|--------------------------|
| 1. Eiswürfelfach | 8. Türablagen |
| 2. Typenschild | 9. Temperaturreglerknopf |
| 3. Eiswürfelschale | 10. Verflüssiger |
| 4. Ablagegitter | 11. Luftzirkulation |
| 5. Auffangschale | 12. Kompressor |
| 6. Füße | 13. Abstandhalter |
| 7. Dichtung | |

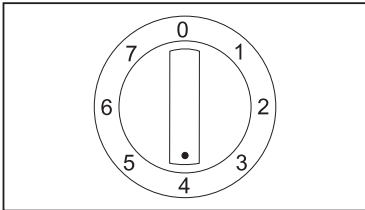
So bedienen Sie Ihr Gerät

Inbetriebnahme

Legen Sie das beiliegende Zubehör in den Kühlschrank und stecken Sie den Netzstecker in die geerdete Steckdose.

Um mit der Kühlung anzufangen, drehen Sie den Temperaturreglerknopf im Uhrzeigersinn, wie Sie es in der Abbildung sehen. In der Position „0“ befindet sich das Gerät außer Betrieb.

Bitte lesen Sie hierzu auch den nächsten Abschnitt.



Temperaturregelung, Einstellung der Temperatur

Das Kühlaggregat muß nicht ununterbrochen laufen. Wenn die Temperatur den eingestellten Wert erreicht hat, schaltet der Thermostat es automatisch ab und später dann wieder ein, die gewünschten Temperaturen werden damit erreicht.

Je größer die Zahlen werden, desto intensiver wird die Kühlung.

Im Eiswürfelfach Sie eine Temperatur von $-2\text{ }^{\circ}\text{C}$ bzw. eine niedrigere Temperatur erreichen, wenn Sie den Temperaturreglerknopf gemäß nachfolgender Tabelle einstellen:

Außentemperatur	Stellung des Reglerknopfes
von $10\text{ }^{\circ}\text{C}$ bis $16\text{ }^{\circ}\text{C}$	„1“
von $16\text{ }^{\circ}\text{C}$ bis $25\text{ }^{\circ}\text{C}$	„1-2“
von $25\text{ }^{\circ}\text{C}$ bis $32\text{ }^{\circ}\text{C}$	„2-3“
von $32\text{ }^{\circ}\text{C}$ bis $38\text{ }^{\circ}\text{C}$	„3-4“

In diesem Fall wird im normalen Kühlbereich automatisch eine Temperatur von $+5\text{ }^{\circ}\text{C}$ bzw. Darunter liegender Wert erreicht.

Die Stufe „5-7“ sollte dann anwenden, wenn Sie große Warenmenge auf einmal abkühlen wollen.

Außer von der eingestellten Temperatur und der Außentemperatur wird die Temperatur im Gefrierschrank auch von der Menge der eingelagerten Lebensmittel sowie der Häufigkeit des Türöffnens beeinflusst.

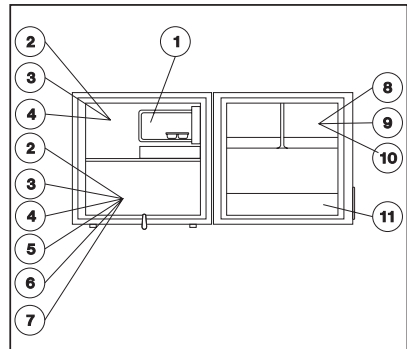
i In Höchsteneinstellung des Temperaturreglers (Stufe „7“) - z.B. bei hohen Außentemperaturen - kann das Kühlaggregat ununterbrochen laufen. Dadurch wird das Gerät nicht beschädigt.

Einlagerungsempfehlung

Bei Einlagerung verschiedener Lebensmittel beachten Sie bitte die nebenstehende Abbildung:

1. Eisbereitung
2. Desserts, Torten, fertige Speisen

3. Lebensmittel im Behälter
4. Angebrochene Dosen, Konserven
5. Milch, Milchprodukte
6. Frisches Fleisch, Aufschnitt, Wurst usw.
7. Obst, Gemüse, Salat
8. Butter, Käse
9. Eier
10. Joghurt, u.ä.
11. Flaschen, Getränke



Lagerzeit und Kühltemperatur verschiedener Lebensmittel

Informationen über die Lagerzeit im Kühlbereich entnehmen Sie bitte der Tabelle „Lagerzeit“ am Ende der Gebrauchsanleitung.

Da die Lagerzeit in erster Linie von der Frische der gekühlten Lebensmittel bzw. seiner vorherigen Behandlung abhängt, ist sie in diesem Rahmen nicht eindeutig zu bestimmen. Deshalb sind die angegebenen Daten lediglich als Orientierungspunkte zu verstehen.

Und so bedienen Sie Ihr Eiswürfelfach

In diesem Fach wird eine Temperatur von $-2\text{ }^{\circ}\text{C}$, bzw. je nach Einstellung des Reglers, eine niedrigere Temperatur erreicht.

Dieses Fach ist für Eisbereitung bzw. für Eislagerung geeignet.

Und so bedienen Sie Ihren normalen Kühlbereich

i Die Luft im Kühlbereich muß ausreichend zirkulieren können, um entsprechend zu kühlen. Decken Sie bitte deshalb die Gitterablagen mit Papier oder einem Tablett o. ä. auf keinen Fall ab.

i Lassen Sie heiße Speisen vor dem Einlegen in den Kühlbereich auf Zimmertemperatur abkühlen, um unnötige Reif- und Eisschichtbildung zu vermeiden.

i Verpacken Sie angebrochene Lebensmittel in geeigneten Verpackungsfolien oder Behälter. So bleiben Aroma und Frische besser erhalten. Das Gemüse kann so z.B. mehrere Tage seine Feuchtigkeit bewahren und trocknet nicht aus.

Eiszubereitung

Füllen Sie die beigelegte Eiswürfelschale mit Wasser und legen Sie sie ins oder aufs Eiswürfelfach. Die Zubereitungszeit kann dadurch verkürzt werden, daß der Temperaturregler auf die maximale Temperatur eingestellt wird.


Eiswürfel können Sie fertigen beziehungsweise lagern auch oben auf dem Eiswürfelfach wenn in dem Fach ist kein Platz mehr für die Eiswürfelschale.

Weitere Eiswürfelschalen können Sie im Handel kaufen.

Vergessen Sie nicht, nach der Eiswürfelzubereitung den Temperaturregler auf die entsprechende Stufe wieder zurückzustellen!

Zum Gebrauch der Eiswürfel die Eiswürfelschale kurz unter Wasser halten, die Schale sanft drehen oder leicht schlagen.

Wichtige Informationen und Ratschläge

 Das Regal, das sich in der linken Seite im Inneren des Gerätes befindet, hat ein aufklappbares Teil, das u. a. die Lagerung größerer Flaschen ermöglicht.

Die oberen Türregale können aus dem Gerät herausgenommen werden, und als Tablett (für Obst, Salat) zum Garnieren gebraucht werden.

Wenn Sie zwei Türregale zusammensetzen, haben Sie die Möglichkeit Lebensmittel sowohl innerhalb des Gerätes, als auch außerhalb des Gerätes zu lagern (z.B. bei Ausflügen).

Tips und Hinweise

In diesem Abschnitt erhalten Sie nützliche Hinweise zur Einsparung von Energie sowie zum Umweltschutz.

Und so können Sie Energie sparen:


- Standorte im Bereich direkter Sonneneinstrahlung und Heizungsquellen sind zu vermeiden.
- Achten Sie auf die ausreichende Belüftung des Kompressors und Verflüssigers.
- Verpacken Sie die Lebensmittel in luftdichtem Material, um unnötige Reif- und Eisschichtbildung zu vermeiden.
- Vermeiden Sie unnötiges und zu langes Öffnen der Tür.
- Legen Sie die Lebensmittel nur verpackt in das Gerät.
- Lassen Sie die heißen Speisen vor dem Einlegen auf Zimmertemperatur abkühlen.
- **Das Gerät muß abgetaut werden, wenn die Eisschicht mehr als 4-5 mm dick ist.**
- Um hohe Leistung bei niedrigen Energieverbrauch zu erzielen, muß der Verflüssiger regelmäßig gereinigt werden.

Geräte und Umgebung

Sie haben ein Gerät erworben, dessen Kälte- und Isolierkreislauf umweltverträglich ist und somit die Ozonschicht der Erde in keinerlei Weise beschädigt.

Sollte Ihr Gerät am Ende seiner Lebensdauer aus Ihrem Haushalt entfernt werden, nehmen Sperrmüllannahmestellen Ihr Gerät entgegen, und entsorgen bzw. wiederverwerten seine verschiedenen Teile umweltverträglich.


Informationen über Sperrmüllannahmestellen erhalten Sie bei den städtischen Ämtern.

Die wiederverwendbaren Teile des Gerätes sind mit diesem Zeichen  gekennzeichnet.

Instandhaltung

Abtauen

Nach einer bestimmten Betriebszeit kann sich im Kühlraum des Gerätes eine Reif- bzw. Eisschicht bilden. Diese Reif- und Eisschicht wirkt isolierend, die Kälteabgabe wird dadurch erschwert, was zur erhöhten Temperatur der Kühlräume führen kann und den Stromverbrauch ansteigen läßt. Eine dicke Reif- und Eisschicht kann dazu führen daß sich die Tür des Gefrierfaches nur schwer öffnen läßt.

 **Am besten tauen Sie das Eiswürfelfach ab, wenn die Reif- und Eisschicht dicker als 4-5 mm ist.**

Gehen Sie beim Abtauen wie folgt vor:

Ziehen Sie den Netzstecker aus der Steckdose, oder drehen Sie den Temperaturregler in die Stellung „0“.

Nehmen Sie alles aus dem Eiswürfelfach, wickeln Sie die Lebensmittel in mehrere Lagen Zeitungspapier ein und lagern Sie es an einem kühlen Ort oder in einem anderen Gerät.

Lassen Sie die Tür des Gerätes bzw. des Eiswürfelfaches geöffnet.

So ein Abtauvorgang dauert i.d.R. mehrere Stunden.

Zum Schluß können Sie das in der Auffangschale angesammelte Wasser wegkippen, und alles gut trocken wischen.

Nun können Sie den Netzstecker wieder in die Steckdose zurückstecken, oder den Temperaturregler in die mittlere Stufe „4“ stellen.

Jetzt können Sie die Lebensmittel zurücklegen.

Regelmäßige Reinigung

Zweckmäßig ist es, den Gefrierschrank mit dem Abtauen gleichzeitig zu reinigen.

Verwenden Sie bei der Reinigung bitte keine Scheuermilch oder Seife.

Ziehen Sie den Netzstecker aus der Steckdose, und wischen Sie das Gerät mit lauwarmem Wasser aus, und anschließend gut trocken.

Die Türdichtung waschen Sie am besten mit klarem Wasser ab.

Nach der Reinigung können Sie den Netzstecker wieder in die Steckdose stecken.

Die Reinigung des Eiswürfelfaches erledigen Sie am besten gleichzeitig mit dem Abtauen, bzw. wenn es leer ist.

Ein- bis zweimal jährlich sollten Sie auf der Rückseite des Kühlschranks den Staubbelag am Kondensator entfernen.

Außer Betrieb gesetztes Gerät

Sollten Sie Ihr Gerät längere Zeit nicht brauchen, gehen Sie wie folgt vor:

Trennen Sie das Gerät vom Netz.

Nehmen Sie die Lebensmittel heraus.

Reinigen Sie das Gerät auf die eben geschilderte Weise.

Lassen Sie die Türen offen, um Geruchsbildung zu vermeiden.

Fehlerbeseitigung

Bei allen elektrischen Geräten können Störungen auftreten, zu deren Beseitigung Sie nicht unbedingt den Kundendienst benötigen. In der nächsten Tabelle wollen

wir Ihnen über diese Störungen ein paar Hinweise geben, damit Sie von überflüssigen Reparaturkosten verschont bleiben.

Wir machen Sie darauf aufmerksam, daß bei jedem arbeitenden Kompressor-Aggregat Geräusche auftreten, die teils vom laufenden Motor, teils vom Kältemittel, das durch die Rohre strömt, herrühren. Das ist kein Fehler, sondern ein Zeichen der normalen Funktion.



Wir möchten Sie noch einmal darauf hinweisen, daß das Kühlaggregat nicht ununterbrochen laufen muß. Wenn der Thermostat es also abschaltet, und das Kälteaggregat nicht in Betrieb ist, so bleibt die Stromversorgung dennoch gewährleistet. Berühren Sie nicht die stromführenden Teile des Gerätes solange Ihr Gerät an das Stromnetz angeschlossen ist!

Problem	Mögliche Ursachen	Lösungen
Das Gerät kühlt nicht ausreichend.	Erhöhte Reif- und Eisschichtbildung, die Reif- und Eisschicht ist dicker als 4-5 mm. Der Temperaturregler ist falsch eingestellt. (Eingestellter Wert ist zu niedrig.) Zu große Menge Frischware wurde auf einmal eingelagert. Warme Speisen wurden eingelegt. Tür ist nicht richtig fest verschlossen. Zirkulation der inneren kalten Luft ist nicht gesichert.	Tauen Sie das Gerät ab. Nehmen Sie eine höhere Einstellung am Temperaturregler. Lagern Sie kleinere Mengen ein. Lassen Sie die warmen Speisen vor dem Einlagern auf Zimmertemperatur abkühlen. Kontrollieren Sie, ob die Tür richtig geschlossen ist. Sichern Sie die freie Luftzirkulation.
Kühlraum ist zu kalt.	Kühltemperatur ist falsch eingestellt. (Eingestellter Wert ist zu hoch.)	Nehmen Sie eine niedrigere Einstellung.
Das Gerät kühlt überhaupt nicht.	Netzstecker steckt nicht richtig in der Steckdose. Steckdose steht nicht unter Spannung. Temperaturregler ist auf „0“ eingestellt.	Kontrollieren Sie, ob der Netzstecker richtig in der Steckdose ist. Kontrollieren Sie, ob die Steckdose unter Spannung steht. Überprüfen Sie den eingestellten Wert am Temperaturregler.
Das Gerät ist zu laut.	Gerät steht nicht fest und eben.	Kontrollieren Sie, ob das Gerät stabil auf den Boden steht (alle vier Füße fest am Boden).

Wenn diese Hinweise keine Ergebnisse bringen, bitte den Kundendienst benachrichtigen.

Zu Händen von Inbetriebnehmer

Technische Daten

Modell	ZRX 7 JB ZRX 7 JB8
Bruttinhalt (L)	Eiswürfelbehälter: 5 Kühlbereich: 65
Nettinhalt (L)	Eiswürfelbehälter: 5 Kühlbereich: 62
Breite (mm)	525
Höhe (mm)	520
Tiefe (mm)	587
Energieverbrauch (kWh/24Std) (kWh/Jahr)	0,38 139
Energieeffizienzklasse	A
Nennstromstärke (A)	0,6
Gewicht (kg)	24

Inbetriebnahme

Transport, Auspacken



Das Gerät sollte stehend und in Originalverpackung transportiert werden.

Nach jedem Transport muß das Gerät zur Beruhigung des Kältekreislaufes ca. 2 Stunden ruhig stehen, bevor es eingeschaltet wird.

Prüfen Sie zunächst, ob das Gerät unbeschädigt angeliefert wurde. Sollten Sie Schäden feststellen,

benachrichtigen Sie umgehend den Händler, bei dem Sie das Gerät gekauft haben. In diesem Falle bewahren Sie das Verpackungsmaterial auf.

Reinigung

Entfernen Sie alle Klebebänder, die die Zubehörteile des Gerätes gegen Verrutschen gesichert haben.

Das Geräteinnere und alle Zubehörteile mit lauwarmem Wasser reinigen, dem ein mildes Reinigungsmittel zugesetzt werden kann. Benutzen Sie einen weichen Lappen.

Nach der Reinigung wischen Sie das Geräteinnere trocken.

Standort

Die Umgebungstemperatur hat eine Auswirkung auf den Energieverbrauch und die einwandfreie Funktion des Kühlgerätes.

Bei der Standortwahl sollten Sie darauf achten, das Gerät in einem Raum mit einer Umgebungstemperatur in Betrieb zu setzen die seiner Klimaklasse entspricht. Die Klimaklasse ist dem Typenschild zu entnehmen.

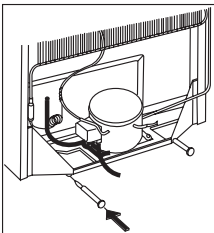
Klimaklasse	Umgebungstemperatur
SN	+10...+32 °C
N	+16...+32 °C
ST	+18...+38 °C

Sinkt die Raumtemperatur unter die untere Grenze, kann ein ungewünschter Temperaturanstieg im Kühlbereich erfolgen.

Steigt die Raumtemperatur über die obere Grenze, schaltet sich der Kompressor für längere Zeit ein, es kann ein Temperaturanstieg im Innenraum entstehen bzw. der Energieverbrauch erhöht werden.

Das Gerät soll waagrecht auf dem Boden stehen.

Die im Zubehörbeutel mitgelieferten Abstandselemente aufmontieren. Wie hier abgebildet, die Abstandselemente mit leichten Hammerschlägen bis zum Anschlag einschlagen.



Standorte für das Kühlgerät im Bereich direkter Sonneneinstrahlung oder unmittelbar neben einem Ofen, Herd oder Heizungskörper sind zu vermeiden.

Wenn die Räumlichkeit dies nicht zuläßt, sollten Sie die Mindestabstände zu solchen Geräten einhalten:

- zu Gas- und Elektroherden 3 cm
Kann dieser Abstand nicht eingehalten werden, muß eine 0,5-1 cm dicke nicht brennbare Isolierplatte dazwischen gestellt werden.
- zu Öl- und Kohleherden 30 cm

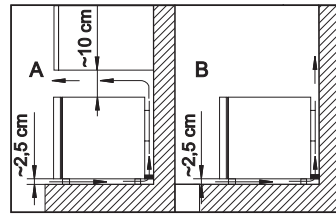
Das Kühlgerät ist so gefertigt, daß es bis zum Anschlag an die Wand gestellt werden kann.



Beim Aufstellen müssen die Mindestabstände eingehalten werden. (siehe Abb.)

A: Wenn das Kühlgerät unter einen Hängeschrack aufgestellt wird

B: Wenn das Kühlgerät „frei“ steht



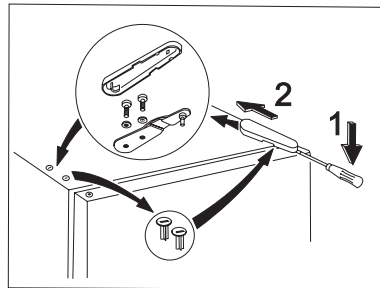
Wechsel des Türanschlags

Wenn der Türanschlag aus räumlichen Gründen gewechselt werden muß, so besteht die Möglichkeit, den Türanschlag auf die linke Seite zu montieren.

Der Türanschlag ist vom Werk aus rechtsseitig montiert.

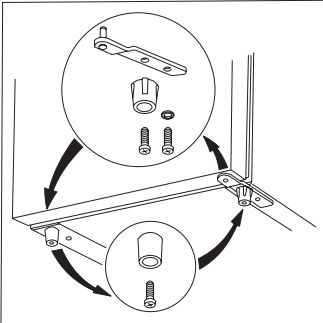
Gehen Sie bitte in der Reihenfolge der nachstehenden Beschreibung und Abbildungen vor:

- Stellen Sie sicher daß das Gerät vom Netz getrennt ist (Netzstecker aus der Steckdose ziehen).
- Entfernen Sie die Schraubenabdeckungen der oberen Halterung und ihre 2 Schrauben, und nehmen Sie die Tür, wie Sie es in der Abbildung sehen, heraus.
- Nehmen Sie die Tür heraus.

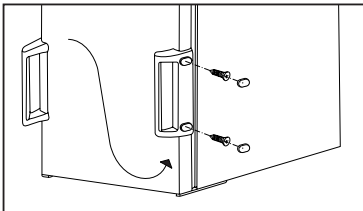


- Schrauben Sie die Schraube der unteren Halterung und die andere Schraube der unteren Halterung und des Standfußes heraus. Entfernen Sie dann die Türhalterung und den Standfuß (siehe Abbildung).
- Schrauben Sie die Schraube des Standfußes gegenüber der unteren Türhalterung heraus und entfernen Sie den anderen Standfuß.
- Montieren Sie die Türhalterung und den entsprechenden Standfuß auf der gegenüberliegenden Seite. Der andere abgeschraubte Standfuß ist dort zu montieren, wo vorher die untere Türhalterung mit dem anderen Standfuß montiert war (siehe Abbildung).
-  Der untere Standfuß ist unter der Türhalterung anzubringen. Der untere Standfuß besitzt auf seiner Außenfläche vier Einkerbungen.
- Setzen Sie die Tür an den unteren Bolzen.

- Um die obere Halterung einsetzen zu können, müssen Sie die Schraubenabdeckungen vorsichtig (z.B. mit einem Messer) entfernen, und auf die andere Seite einsetzen.
- Befestigen Sie die obere Halterung mit 2 Schrauben in die frei gewordene Stelle, achten Sie aber darauf, daß die Tür parallel zur Schrankkante sitzt.
- Setzen Sie die oberen Abdeckungen zurück.



- Setzen Sie den Türgriff um, und die Blindstopfen auf der gegenüberliegenden Seite auch.



Sie können diesen Türwechsel auch von Fachleuten durchführen lassen. Benachrichtigen Sie bitte die nächste Kundendienststelle. Die entstehenden Kosten sind von Ihnen zu übernehmen.

Elektrischer Anschluß

Das Gerät kann nur an ein, mit einer 230 V Nennspannung und 50 Hz Nennfrequenz versehenes Netz mit Wechselspannung angeschlossen werden.

Das Gerät muß an eine vorschriftsmäßig installierte Schutzkontaktsteckdose angeschlossen werden. Lassen Sie sich gegebenenfalls - von einem qualifizierten - Elektriker in der Nähe des Kühlschranks eine Schutzkontaktsteckdose vorschriftsmäßig installieren zu lassen.

CE Dieses Gerät entspricht der EG-Richtlinie Niederspannung

- 73/23 EWG - 73/02/19 - und Elektromagnetische Verträglichkeit
- 89/336 EWG - 89/05/03 in der jeweils aktuellen Fassung
- 96/57 EEC - 96/09/03 (Energieeffizienzrichtlinie) und nachfolgende Neufassungen.

Lagerzeittabelle

Dauer und Art der Lagerung frischer Lebensmittel im Kühlschrank

Lebensmittel	Lagerzeit in Tagen							Art der Verpackung
	1	2	3	4	5	6	7	
Rohes Fleisch	X	X	x	x	x			Gefrierbeutel, luftdicht verpacken
Fleisch (gekocht)	X	X	X	x	x	x		Frischhaltebox
Fleisch (gebraten)	X	X	X	x	x			Frischhaltebox
Hackfleisch (roh)	X							Frischhaltebox
Hackfleisch (gebraten)	X	X	x	x				Frischhaltebox
Aufschnitt, Bockwurst	X	X	x	x				Beutel, Klarsichtsfolie
Fisch (frisch)	X	x	x					Beutel, luftdicht verpacken
Fisch (gekocht)	X	X	x	x				Frischhaltebox
Fisch (gebraten)	X	X	x	x	x			Frischhaltebox
Fischkonserven, angebrochen	X	x	x					Frischhaltebox
Hähnchenteile, frisch	X	X	X	x	x	x		Beutel, luftdicht verpacken
Hähnchen, gebraten	X	X	X	x	x	x		Frischhaltebox
Hühnerteile, frisch	X	X	x	x	x			Beutel, luftdicht verpacken
Huhn, gekocht	X	X	x	x	x			Frischhaltebox
Gänse-, Ententeile, frisch	X	X	X	x	x	x		Beutel, luftdicht verpacken
Gans, Ente gebraten	X	X	X	X	x	x	x	Frischhaltebox
Butter, nicht angebrochen	X	X	X	X	X	X	X	in Originalverpackung
Butter, bereits angebrochen	X	X	x	x	x	x	x	in Originalverpackung
Milch (Tüte)	X	X	X	x	x			in Originalverpackung
Sahne	X	X	x	x				in Becher
Saure Sahne o.ä.	X	X	X	X	x	x	x	in Becher
Hartkäse	X	X	X	X	X	X	X	Alufolie
Weichkäse	X	X	X	X	x	x	x	Beutel
Quark	X	X	X	X	x	x	x	Beutel
Eier	X	X	X	X	X	X	X	
Spinat, Sauerampfer	X	X	x	x				Beutel
Erbsen, Bohnen	X	X	X	X	x	x	x	Beutel
Pilze	X	X	x	x	x			Beutel
Möhren, Spargel	X	X	X	X	X	X	X	Beutel
Grüne Paprika	X	X	x	x	x			Beutel
Tomate	X	X	X	X	X	X	X	Beutel
Kohlarten	X	X	X	X	X	x	x	Beutel
Schnell verderbliches Obst (z.B. Erdbeere, Himbeere)	X	X	X	x	x			Beutel
Sonstiges Obst	X	X	X	X	x	x	x	Beutel
Angebrochene Obstkonserven	X	X	X	x	x			Frischhaltebox
Desserts, Torten	X	X	x	x				Frischhaltebox

Symbolerklärung:

X Übliche Lagerzeit

x Mögliche Lagerzeit (bezieht sich nur auf vollkommen frische Ware)

Garantie und Service

Garantiebedingungen

Service und Ersatzteile

Bei Störungen am Gerät benachrichtigen Sie bitte umgehend die nächste Kundendienststelle.

Ihr Gerät kann aufgrund seines Typenschildes identifiziert werden.

Das Typenschild befindet sich links unten im Kühlbereich neben dem Obstfach.

Hier finden Sie alle wichtige Angaben zum Gerät (Typen-, Modellbezeichnung, Herstellnummer usw.)

Tragen Sie bitte die Daten vom Typenschild hier ein:

Modellbezeichnung	
Typenbezeichnung	
Produktnummer	
Herstellnummer	

Der Hersteller hält sich Änderungen des Produktes vor.

Garantiebedingungen

Der Endabnehmer dieses Gerätes (Verbraucher) hat bei einem Kauf dieses Gerätes von einem Unternehmer (Händler) in Deutschland im Rahmen der Vorschriften über den Verbrauchsgüterkauf gesetzliche Rechte, die durch diese Garantie nicht eingeschränkt werden. Diese Garantie räumt dem Verbraucher also zusätzliche Rechte ein. Dies vorausgeschickt, leisten wir, AEG Hausgeräte GmbH, gegenüber dem Verbraucher **Garantie für dieses Gerät für den Zeitraum von 24 Monaten ab Übergabe** zu den folgenden Bedingungen:

1. Mit dieser Garantie haften wir dafür, dass dieses neu hergestellte Gerät im Zeitpunkt der Übergabe vom Händler an den Verbraucher die in unserer Produktbeschreibung für dieses Gerät aufgeführten Eigenschaften aufweist. Ein Mangel liegt nur dann vor, wenn der Wert oder die Gebrauchstauglichkeit dieses Gerätes erheblich gemindert ist. Zeigt sich der Mangel nach Ablauf von sechs (6) Monaten ab dem Übergabezeitpunkt, so hat der Verbraucher nachzuweisen, dass das Gerät bereits im Übergabezeitpunkt mangelhaft war. Nicht unter diese Garantie fallen Schäden oder Mängel aus nicht vorschriftsmäßiger Handhabung sowie Nichtbeachtung der Einbauvorschriften und Gebrauchsanweisungen.
2. Dieses Gerät fällt nur dann unter diese Garantie, wenn es von einem Unternehmer in einem der Mitgliedstaaten der Europäischen Union gekauft wurde, es bei Auftreten des Mangels in Deutschland betrieben wird und Garantieleistungen auch in Deutschland erbracht werden können. Mängel müssen uns innerhalb von zwei (2) Monaten nach dessen Kenntnis angezeigt werden.
3. Mängel dieses Gerätes werden wir innerhalb angemessener Frist nach Mitteilung des Mangels unentgeltlich beseitigen; die zu diesem Zweck erforderlichen Aufwendungen, insbesondere Transport-, Wege-, Arbeits- und Materialkosten werden von uns getragen. Über diese Nachbesserung hinausgehende Ansprüche werden durch diese Garantie dem Verbraucher nicht eingeräumt.
4. Bei Großgeräten (stationär betriebene Geräte) ist im Garantiefall unter der für den Endabnehmer kostengünstigen Rufnummer 0180 322 66 22 * die nächstgelegene Kundendienststelle zu benachrichtigen, von der Ort, Art und Weise der Garantieleistungen festgelegt werden. Nachbesserungsarbeiten werden, soweit möglich, am Aufstellungsort, sonst in unserer Kundendienstwerkstatt durchgeführt.
5. Garantieleistungen bewirken weder eine Verlängerung noch einen Neubeginn der Garantiezeit für dieses Gerät; ausgewechselte Teile gehen in unser Eigentum über.
6. Mängelansprüche aus dieser Garantie verjähren in zwei (2) Jahren ab dem Zeitpunkt der Übergabe des Gerätes vom Händler an den Verbraucher, der durch Original-Kaufbeleg (Kassenzettel, Rechnung) zu

belegen ist; wenn dieses Gerät gewerblich oder - bei Waschgeräten und Wäschetrocknern - in Gemeinschaftsanlagen genutzt wird, beträgt die Verjährungsfrist sechs (6) Monate.

AEG Hausgeräte GmbH
Markenvertrieb ZANUSSI
Muggenhofer Straße 135
90429 Nürnberg

* Deutsche Telekom
EUR 0,09 / Minute

Sehr geehrte Kunden!

Wir, die Electrolux Hausgeräte GmbH, beglückwünschen Sie zum Erwerb eines Gerätes aus dem Electrolux Konzern. Für dieses Gerät räumen wir Ihnen, gemäß den nachstehenden Bedingungen, eine besondere Garantie ein, die Ihnen also zusätzliche Rechte gewährt.

1. Die Garantie beginnt mit dem Tag an dem das Gerät gekauft wurde und erstreckt sich über einen Zeitraum von 24 Monaten. Wir empfehlen daher, den Kaufbeleg unbedingt aufzubewahren.
2. Die Garantie umfaßt Mängel am Gerät, die nachweislich auf einen Material- und / oder Herstellungsfehler beruhen, wenn sie uns innerhalb von 14 Tagen nach dem Auftreten angezeigt werden. Nicht unter diese Garantie fallen Schäden oder Mängel, die durch nicht vorschriftsgemäße Handhabung des Gerätes, durch Nichtbeachtung der Einbauvorschriften und Gebrauchsanweisungen und durch Reparaturen oder Eingriffe, die von Personen vorgenommen wurden, die hierzu von uns nicht ermächtigt sind, verursacht wurden. Werden unsere Geräte mit Ersatzteilen oder Zubehörteilen versehen, die keine Originalteile sind und wurde dadurch ein Defekt verursacht, ist dieser ebenfalls nicht durch die Garantie gedeckt.
3. Mängel dieses Gerätes werden wir innerhalb angemessener Frist nach Mitteilung des Mangels unentgeltlich beseitigen. Die zu diesem Zweck erforderlichen Aufwendungen, insbesondere Transport-, Weg-, Arbeits- und Materialkosten werden von uns getragen. Ab dem siebten Monat der Garantiezeit übernehmen wir nur die Arbeits- und Materialkosten. Über diese Nachbesserung hinausgehende Ansprüche werden durch diese Garantie nicht eingeräumt. Nachbesserungsarbeiten werden, soweit möglich, am Aufstellungsort, sonst in unseren Kundendienstwerkstätten, durchgeführt. Ersetzte Teile gehen in unser Eigentum über. Es ist jeweils der Kaufbeleg mit Kauf- bzw. Lieferdatum vorzulegen.
4. Garantieleistungen bewirken weder eine Verlängerung der Garantiefrist noch setzen sie eine neue Garantiefrist in Lauf. Die Garantiefrist für ausgewechselte Teile endet mit der Garantiefrist für das ganze Gerät.
5. Weitergehende oder andere Ansprüche, insbesondere solche auf Ersatz außerhalb des Gerätes entstandener Schäden sind - soweit eine Haftung nicht zwingend gesetzlich angeordnet ist - ausgeschlossen.
6. Durch diese Garantie wird der Gewährleistungsanspruch des Kunden gegen den Händler, bei dem er das Gerät gekauft hat, weder eingeschränkt noch aufgehoben.

Wir wünschen Ihnen viel Freude mit dem neuen Gerät und erlauben uns, sie darauf aufmerksam zu machen, daß Ihnen auch nach Ablauf der Garantie unser Werkskundendienst und unsere Servicepartner gerne mit Rat und Tat zur Verfügung stehen.

Electrolux Hausgeräte GmbH

ELECTROLUX HAUSGERÄTE GMBH

ADRESSE	VERTRIEB TELEFON	KUNDENDIENST TELEFON	WIEN FN 98903 x
HERZIGGASSE 9	(01) 866 40-200	(01) 866 40-333	DVR: 0595411
A-1230 WIEN	VERTRIEB TELEFAX	KUNDENDIENST TELEFAX	ARA LIZENZ NR. 2702
	(01) 866 40-250	(01) 866 40-300	UID: ATU 14758207

Before installing and using the appliance read this user's instruction book carefully. It contains safety precautions, hints, information and ideas. If the refrigerator is used in compliance with the instructions written, it will operate properly and provide you with greatest satisfaction.

The symbols below help you to find things more easily:



Safety precautions

Warnings and information at this symbol serve safety for you and your appliance.



Hints, useful information



Environmental information



Symbol for ideas

At this symbol ideas can be found according to food and its storing.



The symbol on the product or on its packaging indicates that this product may not be treated as household waste. Instead it shall be handed over to the applicable collection point for the recycling of electrical and electronic equipment. By ensuring this product is disposed of correctly, you will help prevent potential negative consequences for the environment and human health, which could otherwise be caused by inappropriate waste handling of this product. For more detailed information about recycling of this product, please contact your local city office, your household waste disposal service or the shop where you purchased the product.

Contents

Important safety information	35	Maintenance	38
General safety precautions	35	Leolvasz tás	38
Precautions for child safety	35	Defrosting	38
Safety precautions for installation	35	Regular cleaning	38
Safety precautions for isobutane	35	When the refrigerator is not in use	38
Instructions for the User	36	Trouble shooting	38
General information	36	Installing the appliance	39
Description of the appliance, main parts	36	Transportation, unpacking	39
Handling the appliance	37	Cleaning	39
Putting it into use	37	Placement	39
Controlling the temperature, setting	37	Technical data	39
Hints for storage	37	Instructions for the Installer	39
Storage time and temperature of foods	37	Change of door opening direction	40
How to use the ice-making compartment	37	Electrical connection	41
How to use the fresh food compartment	37	Storage time chart	42
How to make ice cubes	37	Warranty and service	42
Some useful information and advice	38	Service and spare parts	42
Hints and ideas	38	Guarantee conditions	42
How to save energy	38	Declaration of guarantee terms	43
The appliance and environment	38		



From the Electrolux Group. The world's No.1 choice.

The Electrolux Group is the world's largest producer of powered appliances for kitchen, cleaning and outdoor use. More than 55 million Electrolux Group products (such as refrigerators, cookers, washing machines, vacuum cleaners, chain saws and lawn mowers) are sold each year to a value of approx. USD 14 billion in more than 150 countries around the world.



Important safety information

General safety precautions

- Keep these instructions and they should remain at the appliance when moving away or changing owner.
- This appliance is designed for storing food, domestic use and being used according to these instructions only.
- **Specialised companies that are qualified to do so by the manufacturer must carry out service and repairs including repairing and changing the power cord.** Accessory parts supplied by them should be used only for repairing. Otherwise the appliance can be damaged or can cause other damage or injury.
- The appliance is out of circuit only in that case if the plug is removed from the socket. Before cleaning and maintenance always unplug it (do not get it by the cable). If the socket is difficult to reach, switch off the appliance by cutting off the current.
- Power cord must not be lengthened.
- **Make sure that the power plug is not squashed or damage the back of the fridge/freezer.**
 - A damaged power plug may overheat and cause a fire.
- **Do not place heavy articles or the fridge/freezer itself on the power cord.**
 - There is a risk of a short circuit and fire.
- **Do not remove the power cord by pulling on its lead, particularly when the fridge/freezer is being pulled out of its niche.**
 - Damage to the cord may cause a short-circuit, fire and/or electric shock.
 - If the power cord is damaged, it must be replaced by a certified service agent or qualified service personnel.
- **If the power plug socket is loose, do not insert the power plug.**
 - There is a risk of electric shock or fire.
- When cleaning, defrosting, taking out frozen food or ice tray do not use sharp, pointed or hard devices, as they can cause damage to the appliance.
- Be careful not to allow liquids to the temperature control.
- Ice and ice-cream can cause hurt if they are eaten immediately after removal from the ice-making compartment.
- After dissolving frozen food must not be refrozen, it must be used up as soon as possible.
- Store pre-packed frozen food in accordance with the frozen food manufacturer's instructions.
- You must not make defrosting faster with any electric heating appliance or chemicals.
- Do not put hot pot to the plastic parts of the freezer.
- Do not store flammable gas and liquid in the appliance, because they may explode.
- Do not store carbonated drinks, bottled drinks and bottled fruits in the freezer.

Precautions for child safety

- Do not allow children to play with the packaging of the appliance. Plastic foil can cause suffocation.

- Adults must handle the appliance. Do not allow children to play with it or its controlling parts.
- If you are discarding the appliance pull the plug out of the socket, cut the connection cable (as close to the appliance as you can) and remove the door to prevent playing children to suffer electric shock or to close themselves into it.
- This appliance is not intended for use by persons (including children) with reduced physical sensory or mental capabilities, or lack of experience and knowledge, unless they have been given supervision or instruction concerning use of the appliance by a person responsible for their safety.

Safety precautions for installation

- Put the appliance to the wall to avoid touching or catching warm parts (compressor, condenser) to prevent possible burn.
- When moving the appliance take care of the plug not to be in the socket.
- When placing the appliance take care not to stand it on the power cord.
- Adequate air circulation should be around the appliance, lacking this leads to overheating. To achieve sufficient ventilation follow the instructions relevant to installation.
- If the appliance is not placed on floor level, provide appropriate fixing (e. g. using sucking disks).
- See chapter "Placement".

Safety precautions for isobutane

Warning

- The refrigerant of the appliance is isobutane (R600a) that is inflammable and explosive to a greater extent.
- Keep ventilation openings, in the appliance enclosure or in the built-in structure, clear of obstruction.
- Do not use mechanical devices or other means to accelerate the defrosting process, other than those recommended by the manufacturer.
- Do not damage the refrigerant circuit.
- Do not use electrical appliances inside the food storage compartments of the appliance, unless they are of the type recommended by the manufacturer.



For the safety of life and property keep the precautions of these user's instructions as the manufacturer is not responsible for damages caused by omission.

Instructions for the User

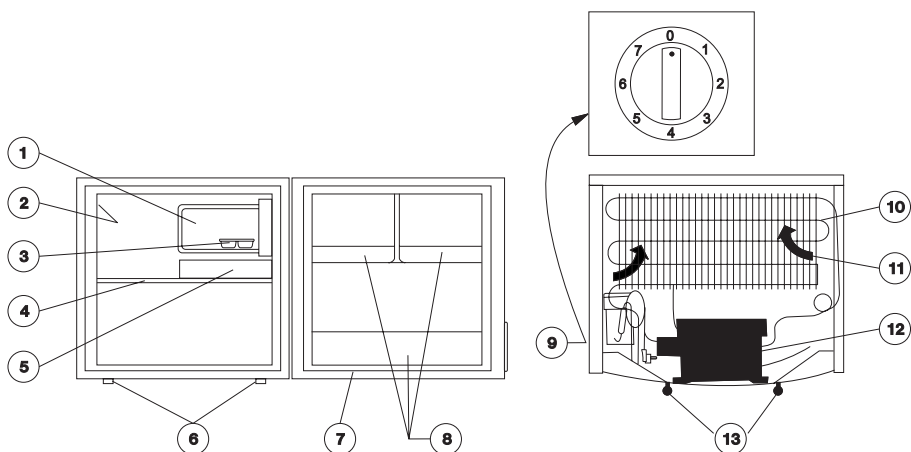
General information

The official designation of the appliance is home refrigerator with an ice-making compartment. According to this the appliance is suitable for storing frozen and deep-frozen food for limited time and making ice.

The appliance can meet the requirements of standards between different temperature limits according to the climate class.

The letter symbol for class of climate can be found on the data label.

Description of the appliance, main parts



1. Ice-making compartment
2. Data plate
3. Ice tray
4. Wire shelf
5. Drip tray
6. Thermostat with knob
7. Feet

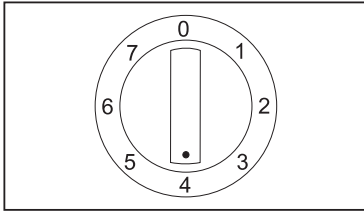
8. Door gasket
9. Door compartment
10. Condenser
11. Air circulation
12. Compressor
13. Spacer

Handling the appliance

Putting it into use

Place the accessories into the refrigerator then plug it to the mains socket. To start cooling turn the control dial from "0" clockwise according to the figure. In „0" position the appliance is out of operation.

The next paragraph will give instructions for setting.



Controlling the temperature, setting

The thermostatic controller interrupts the operation of the appliance automatically for more or less time depending on the setting then restarts it assuring the required temperature.

Turning the control button towards the bigger numbers cooling becomes more and more intensive.

In the ice-making compartment can be reached -2 °C or lower temperature if the knob of the thermostatic control is set according to following table:

Ambient temperature	Thermostat setting
from 10 °C to 16 °C	„1"
from 16 °C to 25 °C	„1-2"
from 25 °C to 32 °C	„2-3"
from 32 °C to 38 °C	„3-4"

In this case the temperature starting automatically in the fresh food compartment is about +5 °C or below.

The setting 5., 6. and 7. are suitable for quick chill of big quantity goods.

The temperature coming about in the refrigerator is effected by not only the position of the thermostatic control but the ambient temperature, frequency of door openings and the quantity of food put into it newly etc.

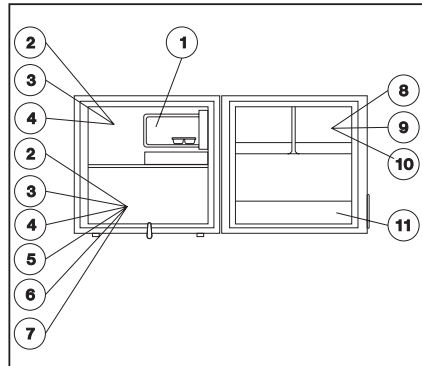
i In the maximum i.e. „7" position - in case of increased demand e.g. during heatwaves - without disconnecting continuous operation can occur. This does not cause damages to the appliance.

Hints for storage

When placing the different kinds of food take into consideration the sketch below in figure:

1. Storing frozen foods, making ice and ice-cream.
2. Confectionery, ready-cooked foods
3. Foods in dishes
4. Opened cans
5. Milk, dairy products
6. Fresh meat, cold cuts, sausages, etc.
7. Fruits, vegetables, salads
8. Cheese, butter

9. Eggs
10. Yoghurt, sour cream
11. Bottles, drinks



Storage time and temperature of foods

The enclosed chart at the end of the instruction books gives information about storage time in the fresh food compartment.

The storage time can not be determined exactly in advance, as it depends on the freshness and handling of the cooled food. That is why the storage time made known is only informative.

It is safe to store quick-frozen food only that way if they were not dissolved even for a short time until placing them into the ice-making compartment.

How to use the ice-making compartment

In the ice-making compartment -2 °C or below can be held depending on setting of thermostatic control.

It is suitable for quickly refrigerating and storing foods in small quantity and for making ice-cubes.

How to use the fresh food compartment

i For adequate cooling developing interior air circulation is necessary. For this reason you are asked not to cover the whole surface of the wire shelves with paper, trays, etc.

i Do not put hot food into the refrigerator. Allow it to reach room temperature naturally. In this way the unnecessary frost building up can be avoided.

i Foods can take over odours from each other. So it is essential to put foods in closed dishes or wrap them in cellophane, aluminium foil, grease-proof paper or cling film before placing them into the refrigerator. This way foods will keep their moisture e.g. vegetables will not dry out after some days.

How to make ice cubes


To make ice cubes fill the enclosed ice cube tray with water and put it to the ice-making compartment or on top of it. Wetting the bottom of the tray and setting thermostatic control knob to maximum stage can shorten preparing time. After finishing do not forget to reset the thermostatic control to the suitable stage.

In case of no room for ice tray ice cubes can be made and/or stored on top of ice-making compartment.

For purchasing further ice trays contact your local dealer.

Ready ice cubes can be taken out of the tray under running water then twist or hit it.

Some useful information and advice

 The shelf inside the appliance has a back-folding part on the left side that makes storing large-sized bottles possible.

Top doorshelves taken out of the appliance can be used for serving foods (fruit, salads, etc.).

Two doorshelves put together can be used for storing foods in or outside the appliance (e.g. on excursions).

Hints and ideas

In this chapter practical hints and ideas are given about how to use the appliance to reach maximum energy saving and there is environmental information about the appliance as well.


How to save energy

- Avoid putting the appliance in a sunny place and near anything that gives off heat.
- Be sure that the condenser and the compressor are well ventilated. Do not cover the sections where ventilation is.
- Wrap products in tightly closing dishes or cling film to avoid building up unnecessary frost.
- Do not leave the door open longer than necessary and open it when it is needed.
- Put liquid into the appliance only in a closed dish.
- Put warm foods and liquid in the appliance only when they are at room temperature.
- **Defrost the appliance when the ice in the ice-making compartment is more than 4 - 5 mm thick.**
- Keep the condenser clean.



The appliance and environment

This appliance does not contain gasses which could damage the ozone layer, in either its refrigerant circuit or insulation materials. The appliance shall not be discarded together with the urban refuse and rubbish. Avoid damaging the cooling unit, especially at the rear near the heat exchanger. Information on your local disposal sites may be obtained from your municipal authorities.

The materials used on this appliance marked with the symbol  are recyclable.

Maintenance


Leolvasz tás

Defrosting

Bleeding part of the moisture of cooling chamber in form of frost and ice goes with the operation of the refrigerator.

Thick frost and ice has an insulating effect, so it reduces

cooling efficiency as the temperature increases, it needs more energy, at a certain thickness it does not allow the door of the ice-making compartment to open, possibly the door can be broken.

 **We recommend to defrost the ice-making compartment once a week and when the frost is more than 4-5 mm.**

How to defrost it:

Break the circuit of the appliance or turn thermostatic control knob into „0” position.

Empty the ice box. Wrap foods inside into newspaper and put them on a cool place or into another appliance.

Leave the door of the appliance and ice-making compartment open.

Defrosting usually takes several hours. When finished, pour defrost water gathered out of the tray and wipe the surfaces dry.

Apply voltage to the appliance or turn thermostatic control knob to middle („4”) position.

Put foods taken out back to their places.

Regular cleaning

It is recommended to wash the inside of the refrigerator in 3-4 weeks time.

Household cleaner or soap must not be used.

After you made it no-current wash the appliance using lukewarm water and wipe it.

Clean the magnet door rubber profile with clean water.

After cleaning plug the appliance to the mains socket.

It is practical to clean and defrost the ice-making compartment at a time and when it is empty.

Dust and dirt collected on the back of the refrigerator, condenser is recommended to be removed once or twice a year.

When the refrigerator is not in use

In case the appliance will not be used for a long time follow these steps:

Break the circuit of the appliance.

Remove foods from the refrigerator.

Defrost and clean it as written before.

Leave the door open to avoid a build up of air inside.

Trouble shooting

During operation of the appliance some smaller but annoying trouble can often occur, which does not require calling a technician out. In the following chart information is given about them to avoid unnecessary charges on service.

We draw your attention that operation of appliance goes with certain sounds (compressor- and circulating sound). This is not trouble, but means normal operation.



We draw it to your attention again that the appliance operates discontinuously, so the stopping of compressor does not mean being no-current. That is why you must not touch the electrical parts of the appliance before breaking the circuit.

Problem	Possible cause	Solution
The appliance does not cool sufficiently	The thickness of the frost is greater than 4-5 mm on the cooling plate. Thermostatic control is set too low. Too many foods to be cooled were put in. Very warm foods were put in. Door is not shut properly. There is no inside cool air circulation.	Defrost the appliance. Set higher position. Put fewer foods to be cooled. Put foods max. at room temperature. Check if the door is shut. Provide inside cool air circulation.
The appliance cools too hard	The thermostatic control is set too high.	Set lower position.
The appliance does not cool at all	Plug is not connected to the mains socket properly. There is no voltage in the mains socket. Thermostatic control is in „0“ position.	Check if the connection is proper. Check if there is voltage. Check setting of thermostatic control.
The appliance is noisy	The appliance is not supported properly.	Check if the appliance stands stable.

Inasmuch as the advice does not lead to result, call the nearest brand-mark service.

Instructions for the Installer

Technical data

Model	ZRX 7 JB ZRX 7 JB8
Gross capacity (l)	Ice-making comp.: 5 Fresh food comp.: 65
Net capacity (l)	Ice-making comp.: 5 Fresh food comp.: 62
Width (mm)	525
Height (mm)	520
Depth (mm)	587
Energy consumption (kWh/24h)	0,38
(kWh/year)	139
Energy class, according to EU standards	A
Rated current (A)	0,6
Weight (kg)	24

Installing the appliance

Transportation, unpacking

i It is recommended to deliver the appliance in original packaging, in vertical position considering the protective warning on packaging.

After each transportation the appliance must not be switched on for approx. 2 hours.

Unpack the appliance and check if there are damages on it. Report possible damages immediately to the place you bought it. In that case retain packaging.

Cleaning

Remove every adhesive tape, which ensure the parts not to move in the appliance.

Wash the inside of the appliance using lukewarm water and mild detergent. Use soft cloth.

After cleaning wipe out the inside of the appliance.

Placement

The ambient temperature has an effect on the energy consumption and proper operation of the appliance. When placing, take into consideration that it is practical to operate the appliance between ambient temperature limits according to the climate class that is given in the chart below and can be found in the data label.

Class of climate	Ambient temperature
SN	+10...+32 °C
N	+16...+32 °C
ST	+18...+38 °C

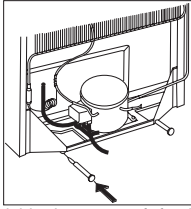
If the ambient temperature goes below the lower data the temperature of the cooling compartment can go beyond the prescribed temperature.

If the ambient temperature goes beyond the upper data this means longer operating time of the compressor, increasing temperature in the cooling compartment or increasing energy consumption.

When placing the appliance ensure that it stands level.

Do not stand the appliance on a sunny place or close to a radiator or cooker.

Mount the spacers supplied in the plastic bag of the accessories. Hold the spacer as shown on the Fig., using fine strokes of hammer put it in its place.



If it is unavoidable because of furnishing and the appliance has to be stood near a cooker take these minimum distances into consideration:

- In case of gas or electric cooker 3 cm must be left, when it is less put a 0,5 - 1 cm non-flam insulation between the two appliances.
- In case of oil or coal-fired stove the distance must be 30 cms since they give off more heat.

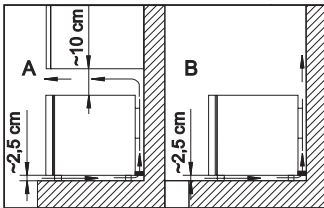
The refrigerator is designed to operate when it is totally pushed to the wall.



When placing the refrigerator keep minimal distances recommended in figure.

A : placing it under a wall-cupboard

B : placing it freely

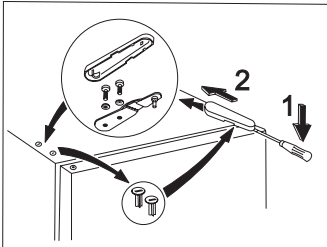


Change of door opening direction

Should the setting-up or handling demand it, door-opening direction can be refitted from right-handed to left-handed.

Following operations are to be done on the basis of figures and explanations:

- Break the circuit of the appliance.
- Take the covering of top door holder off, unscrew the screws fixing the top door holder (2 pieces) and take it off according to figure.
- Take the door off.

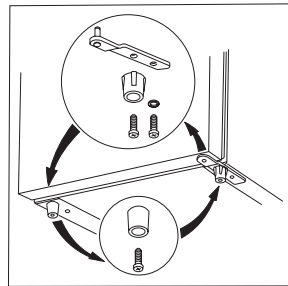


- Remove the screw fixing the lower door holder and the other screw fixing the lower door holder and the foot. Then remove the door holder and the foot as shown in the Figure.
- Loosen the screw fixing the foot opposite the lower door holder in order to remove the foot.
- Fix the door holder and the corresponding foot on the opposite side and then the other loosened foot at the former place of the door holder as shown in the Figure.

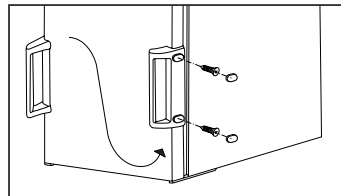


Please make sure to place the lower foot below the door holder. The lower foot is recognizable by its 4 ribs on the outer surface.

- Fit the door to the lower door holding pin.
- To fit top door holder remove plastic coverings of door holder holes carefully (e. g. with a knife) and put them on the other side.
- Fix top door holder with 2 screws in the place set free being careful that the edge of the door is parallel with the side of cupboard.
- Put the covering of top door holder back.



- Put over the handle and the plastic nails on the other side.




In case you do not want to perform the procedures above, call the nearest brand-mark service. Technicians will accomplish the refitting expertly for charge.

Electrical connection

This refrigerator is designed to operate on a 230 V AC (~) 50 Hz supply.

The plug must be put into a socket with protective contact. If there is no such, it is recommended to get an electrician to fit an earthed socket in compliance with standards near the refrigerator.

 This appliance complies with the following E.E.C. Directives:

- 73/23 EEC of 19.02.73 (Low Voltage Directive) and subsequent modifications,
- 89/336 EEC of 03.05.89 (Electromagnetic Compatibility Directive) and subsequent modifications,
- 96/57 EEC - 96/09/03 (Energy Efficiency Directive) and its subsequent amendments.

Storage time chart

Time and method of storage of fresh foods in the refrigerator

Foods	Storage time in days							Method of packaging
	1	2	3	4	5	6	7	
Raw meat	X	X	x	x	x			cling film, airtight
Cooked meat	X	X	X	x	x	x		dish covered
Roasted meat	X	X	X	x	x			dish covered
Raw minced meat	X							dish covered
Roasted minced meat	X	X	x	x				dish covered
Cold cuts, Vienna sausage	X	X	x	x				cling film, cellophane, grease-proof paper
Fresh fish	X	x	x					cling film, airtight
Cooked fish	X	X	x	x				dish covered
Fried fish	X	X	x	x	x			dish covered
Tinned fish, open	X	x	x					dish covered
Fresh chicken	X	X	X	x	x			cling film, airtight
Fried chicken	X	X	X	x	x	x		dish covered
Fresh hen	X	X	x	x	x			cling film, airtight
Boiled hen	X	X	x	x	x			dish covered
Fresh duck, goose	X	X	X	x	x	x		cling film, airtight
Roasted duck, goose	X	X	X	X	x	x	x	dish covered
Butter unopened	X	X	X	X	X	X	X	original packaging
Butter opened	X	X	x	x	x	x	x	original packaging
Milk in a plastic bag	X	X	X	x	x			original packaging
Cream	X	X	x	x				plastic box
Sour cream	X	X	X	X	x	x	x	plastic box
Cheese (hard)	X	X	X	X	X	X	X	aluminium foil
Cheese (soft)	X	X	X	X	x	x	x	cling film
Curds	X	X	X	X	x	x	x	cling film
Egg	X	X	X	X	X	X	X	
Spinach, sorrel	X	X	x	x				cling film
Green peas, green beans	X	X	X	X	x	x	x	cling film
Mushroom	X	X	x	x	x			cling film
Carrot, roots	X	X	X	X	X	X	X	cling film
Bell-pepper	X	X	x	x	x			cling film
Tomato	X	X	X	X	X	X	X	cling film
Cabbage	X	X	X	X	X	x	x	cling film
Quickly rotting fruits (strawberry, raspberry, etc.)	X	X	X	x	x			cling film
Other fruits	X	X	X	X	x	x	x	cling film
Tinned fruits opened	X	X	X	x	x			dish covered
Cakes filled with cream	X	X	x	x				dish covered

Notation:

- X usual storage time
 x possible storage time (concerns to really fresh product only)

Warranty and service

Guarantee conditions

Service and spare parts

If calling the service is unavoidable, announce the trouble at a brand-mark service nearest to your place.

When announcing the appliance has to be identified according to its data label.

The data label of the appliance is stuck to the wall of the interior beside the vegetable box in the fresh food

compartment in the bottom on the left side. All necessary data are there which are needed to the service announcement (type, model, serial number, etc.). Note here the data from the data label of your appliance:

Model	
Product No	
Serial No.	
Date of purchase:	

The manufacturer reserves the right to make any changes in the products.

Declaration of guarantee terms

Our appliances are produced with the greatest of care. However, a defect may still occur. Our consumer services department will repair this upon request, either during or after the guarantee period. The service life of the appliance will not, however, be reduced as a result.

This declaration of guarantee terms is based on European Union Directive 99/44/EC and the provisions of the Civil Code. The statutory rights that the consumer has under this legislation are not affected by this declaration of guarantee terms.

This declaration does not affect the vendor's statutory warranty to the end user. The appliance is guaranteed within the context of and in adherence with the following terms:

1. In accordance with provisions laid down in paragraphs 2 to 15, we will remedy free of charge any defect that occurs within 24 months from the date the appliance is delivered to the first end user. These guarantee terms do not apply in the event of use for professional or equivalent purposes.
 2. Performing the guarantee means that the appliance is returned to the condition it was in before the defect occurred. Defective parts are replaced or repaired. Parts replaced free of charge become our property.
 3. So as to avoid more severe damage, the defect must be brought to our attention immediately.
 4. Applying the guarantee is subject to the consumer providing proof of purchase showing the purchase and/or delivery date.
 5. The guarantee will not apply if damage caused to delicate parts, such as glass (vitreous ceramic), synthetic materials and rubber, is the result of inappropriate use.
 6. The guarantee cannot be called on for minor faults that do not affect the value or the overall reliability of the appliance.
 7. The statutory warranty does not apply when defects are caused by:
 - a chemical or electrochemical reaction caused by water,
 - abnormal environmental conditions in general,
 - unsuitable operating conditions,
 - contact with harsh substances.
 8. The guarantee does not apply to defects due to transport which have occurred outside of our responsibility. Nor will the guarantee cover those caused by inadequate installation or assembly, lack of maintenance or failure to respect the assembly instructions or directions for use.
 9. Defects that result from repairs or measures carried out by people who are not qualified or expert or defects that result from the addition of non-original accessories or spare parts are not covered by the guarantee.
 10. Appliances that are easy to transport may be delivered or sent to the consumer services department. Home repairs are only anticipated for bulky appliances or built-in appliances.
 11. If the appliances are built-in, built-under, fixed or suspended in such a way that removing and replacing them in the place where they are fitted takes more than half an hour, the costs that result therefrom will be charged for. Connected damage caused by these removal and replacement operations will be the responsibility of the user.
 12. If, during the guarantee period, repairing the same defect repeatedly is not conclusive, or if the repair costs are considered disproportionate, in agreement with the consumer, the defective appliance may be replaced with another appliance of the same value.
- In this event, we reserve the right to ask for a financial contribution calculated according to the length of time it has been used.
13. A repair under guarantee does not mean that the normal guarantee period will be extended nor that a new guarantee period begins.
 14. We give a twelve month guarantee for repairs, limited to the same defect.
 15. Except in the event where liability is legally imposed, this declaration of guarantee terms excludes any compensation for damage outside the appliance for which the consumer wishes to assert his rights. In the event of legally admitted liability, compensation will not exceed the purchase price paid for the appliance.

These guarantee terms are only valid for appliances purchased and used in Belgium. For exported appliances, the user must first make sure that they satisfy the technical conditions (e.g.: voltage, frequency, installation instructions, type of gas, etc.) for the country concerned and that they can withstand the local climatic and environmental conditions. For appliances purchased abroad, the user must first ensure that they meet the qualifications required in Belgium. Non-essential or requested adjustments are not covered by the guarantee and are not possible in all cases.

Our consumer services department is always at your disposal, even after the guarantee period has expired.

Address for our consumer services department:

ELECTROLUX HOME PRODUCTS BELGIUM
Bergensesteenweg, 719 - 1502 LEMBEEK
Tel. 02.3630444

ELECTROLUX HOME PRODUCTS OPERATIONS EUROPE

 **From the Electrolux Group.** *The world's No.1 choice.*

The Electrolux Group is the world's largest producer of powered appliances for kitchen, cleaning and outdoor use. More than 55 million Electrolux Group products (such as refrigerators, cookers, washing machines, vacuum cleaners, chain saws and lawn mowers) are sold each year to a value of approx. USD 14 billion in more than 150 countries around the world.