

ZANUSSI

KOELKAST
REFRIGERATEUR
KÜHLSCHRANK
REFRIGERATOR
KØLESKAB

ZRA 625 CW

GEBRUIKSAANWIJZING
MODE D'EMPLOI
GEBRAUCHSANLEITUNG
INSTRUCTION BOOK

NL

FR

DE

GB

Lees deze gebruiksaanwijzing aandachtig door voordat u het apparaat installeert en in gebruik neemt. U vindt hierin aanwijzingen m.b.t. de veiligheid, praktische informatie, informatie m.b.t. het milieu en tips. Als u het apparaat volgens de aanwijzingen gebruikt, zal het naar volle tevredenheid werken.

M.b.v. onderstaande symbolen kunt u informatie makkelijk vinden:



Aanwijzingen m.b.t. de veiligheid

Aanwijzingen die belangrijk zijn voor uw veiligheid of voor het functioneren van het apparaat.



Praktische informatie



Informatie m.b.t. het milieu



Tips

Tips m.b.t. levensmiddelen en het bewaren daarvan.



Het symbool op het product of op de verpakking wijst erop dat dit product niet als huishoudafval mag worden behandeld. Het moet echter naar een plaats worden gebracht waar elektrische en elektronische apparatuur wordt gerecycled. Als u ervoor zorgt dat dit product op de correcte manier wordt verwijderd, voorkomt u mogelijk voor mens en milieu negatieve gevolgen die zich zouden kunnen voordoen in geval van verkeerde afvalbehandeling. Voor meer details in verband met het recycleren van dit product, neemt u het best contact op met de gemeentelijke instanties, het bedrijf of de dienst belast met de verwijdering van huishoudafval of de winkel waar u het product hebt gekocht.

Inhoudsopgave

| | |
|---|---|
| Belangrijke aanwijzingen m.b.t. de veiligheid3 | Onderhoud.....6 |
| Algemene aanwijzingen m.b.t. de veiligheid3 | Ontdooien6 |
| Veiligheid van kinderen3 | Reiniging en onderhoud.....6 |
| Vóór het in gebruik nemen3 | Als de koelkast niet in gebruik is.....6 |
| Veiligheidsmaatregelen voor isobutaan3 | Problemen oplossen7 |
| Aanwijzingen voor de gebruiker4 | Lamp vervangen7 |
| Algemene informatie4 | Als iets niet werkt.....7 |
| Beschrijving van het apparaat, | Aanwijzingen voor de installateur8 |
| belangrijkste onderdelen.....4 | Technische gegevens.....8 |
| Bedienen van het apparaat5 | Installeren van het apparaat8 |
| In gebruik nemen5 | Vervoer, uitpakken8 |
| Temperatuur instellen5 | Reiniging8 |
| Aanwijzingen voor het bewaren5 | Opstelling9 |
| Bewaartijden en temperaturen5 | Deurdraairichting omzetten9 |
| Gebruik van de koelruimte5 | Elektrische aansluiting10 |
| Praktische informatie5 | Bewaartijdentabel11 |
| Tips.....5 | |
| Energie besparen5 | |
| Het apparaat en het milieu6 | |



From the Electrolux Group. The world's No.1 choice.

De Electrolux Groep is de grootste producent ter wereld van aangedreven apparaten voor gebruik in de keuken, reinigingswerkzaamheden en voor gebruik buitenshuis. In meer dan 150 landen over de hele wereld worden ieder jaar meer dan 55 miljoen Electrolux producten (zoals koelkasten, fornuizen, wasautomaten, stofzuigers, kettingzagen en grasmaaiers) verkocht ter waarde van circa USD 14 miljard.



Belangrijke aanwijzingen m.b.t. de veiligheid

Algemene aanwijzingen m.b.t. de veiligheid

- Bewaar deze gebruiksaanwijzing goed en geef hem door aan een evt. volgende eigenaar van het apparaat.
- Dit apparaat is alleen bedoeld voor gebruik in het huishouden, voor het bewaren van levensmiddelen en dient volgens de voorschriften te worden gebruikt.
- **Reparaties aan dit apparaat, ook vervangen van het aansluitsnoer, mogen alleen door Service worden uitgevoerd.** Daarbij mogen alleen originele Service-onderdelen gebruikt worden. Onvakkundige reparaties kunnen tot aanzienlijke risico's voor de gebruiker leiden!
- Het apparaat is alleen spanningloos als de stekker uit het stopcontact is getrokken. Voordat u het apparaat gaat reinigen, dient u het altijd spanningloos te maken. Trek de stekker nooit aan het snoer, maar aan de stekker zelf uit het stopcontact. Als het stopcontact moeilijk bereikbaar is, schakel dan de zekering in de huisinstallatie uit.
- Het aansluitsnoer mag niet verlengd worden.
- **Zorg ervoor dat de stekker niet wordt platgedrukt of beschadigd door de achterkant van het koel/vriesapparaat.**
 - Een beschadigde stekker kan oververhit raken en brand veroorzaken.
- **Plaats geen zware voorwerpen of het koel/vriesapparaat zelf op het aansluitsnoer.**
 - Daardoor bestaat kans op kortsluiting en brand.
- **Trek de stekker niet uit het stopcontact door aan het snoer te trekken, vooral niet als het koel/vriesapparaat uit de nis wordt getrokken.**
 - Schade aan het snoer kan kortsluiting, brand en/of een elektrische schok veroorzaken.
 - Als het aansluitsnoer beschadigd is, moet het worden vervangen door onze service-afdeling of door een erkend installateur.
- **Als het stopcontact los zit, steek de stekker er dan niet in.**
 - Daardoor bestaat kans op een elektrische schok of brand.
- Gebruik het apparaat niet zonder de afdekking van de binnenverlichting.
- Gebruik bij het schoonmaken geen scherpe of puntige voorwerpen. Die kunnen het apparaat beschadigen.
- Zorg ervoor dat er geen vloeistoffen bij de temperatuurregelaar en de verlichting komen.
- Laat kunststof onderdelen niet met hete voorwerpen in aanraking komen.
- Geen bussen of flessen met brandbaar gas of vloeistof in het apparaat bewaren. Explosiegevaar!

- Het dooiwaterafvoergootje regelmatig controleren en schoonmaken. Bij verstopping kan het verzamelde dooiwater storingen veroorzaken

Veiligheid van kinderen

- Houd de verpakking uit de buurt van kinderen. Kunststof folie kan verstikkingsgevaar opleveren.
- Het apparaat is bedoeld voor gebruik door volwassenen. Laat kinderen niet met het apparaat of de bedieningselementen spelen.
- Als u het apparaat afdankt, trek dan de stekker uit het stopcontact, snijd het aansluitsnoer af (zo dicht mogelijk bij het apparaat) en haal de deur eruit. U verhindert daardoor, dat spelende kinderen een elektrische schok krijgen of elkaar of zichzelf in het apparaat opsluiten.
- Dit apparaat is niet bedoeld voor gebruik door kinderen, personen met verminderde lichamelijke, zintuiglijke of geestelijke capaciteiten of een gebrek aan kennis en ervaring, tenzij er toezicht is ingesteld door de persoon die verantwoordelijk is voor hun veiligheid of tenzij zij van deze persoon instructies hebben gekregen over het gebruik.

Vóór het in gebruik nemen

- Zet het apparaat tegen de muur om te voorkomen dat u zich verbrandt aan warmte afgevend onderdelen (compressor, condensor).
- Trek altijd eerst de stekker uit het stopcontact voordat u het apparaat gaat verplaatsen.
- Let erop dat het apparaat niet op het aansluitsnoer staat.
- Rond het apparaat moet voldoende luchtcirculatie zijn. Gebrek aan luchtcirculatie kan tot oververhitting leiden. Volg daarom de aanwijzingen m.b.t. de installatie.

Veiligheidsmaatregelen voor isobutaan

Waarschuwing

- Het koelmiddel van het apparaat is isobutaan (R 600a) dat in hoge mate brandbaar en explosief is.
- Houd ventilatie-openingen in het apparaat of in het inbouwmeubel vrij.
- Gebruik geen mechanische apparaten of andere middelen om het ontdooiproces te bespoedigen, die niet door de fabrikant worden aangeraden.
- Beschadig het koelcircuit niet.
- Gebruik geen elektrische apparaten binnenin het apparaat, tenzij ze door de fabrikant worden geadviseerd.



Als u zich niet aan deze aanwijzingen houdt, kan de fabrikant niet aansprakelijk worden gesteld voor eventuele schade.

Aanwijzingen voor de gebruiker

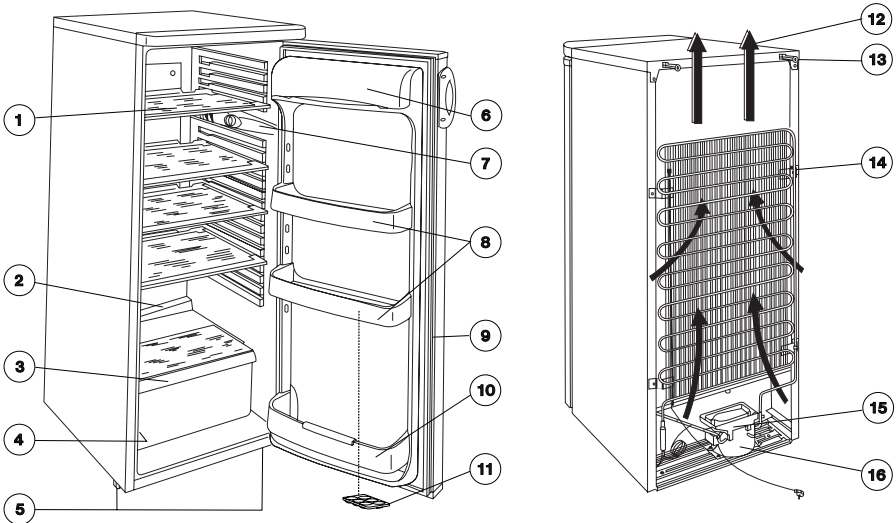
Algemene informatie

Dit apparaat is een huishoud-koelkast zonder vriesruimte. Het is geschikt voor het koelen van levensmiddelen, maar niet voor het bewaren van diepvriesproducten en het maken van ijsblokjes.

Het apparaat is geschikt voor gebruik in een bepaalde klimaatklasse (bepaalde omgevingstemperaturen).

De Klimaatklasse vindt u op het typeplaatje.

Beschrijving van het apparaat, belangrijkste onderdelen



1. glasplaat
2. dooiwaterafvoergootje
3. groentebak
4. typeplaatje
5. stelvoeten
6. botervakje
7. verlichting
8. deurvak

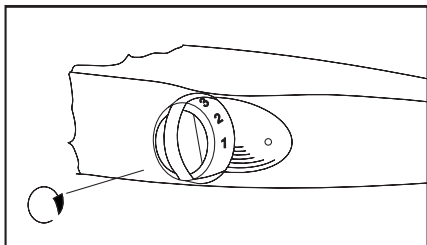
9. deurrubber
10. flessenvak
11. eierrekje
12. luchtcirculatie
13. afstandhouder
14. condensor
15. condensbakje
16. compressor

Bedienen van het apparaat

In gebruik nemen

Zet de accessoires in de koelkast en steek de stekker in het stopcontact. Draai de temperatuurregelaar aan de rechterkant van de koelruimte vanuit „0” rechtsom (zie afb.). Op stand „0” is het apparaat buiten werking.

In het volgende hoofdstuk vindt u aanwijzingen m.b.t. de instelling.



Temperatuur instellen

De thermostaat zorgt er automatisch voor dat de ingestelde temperatuur wordt aangehouden en schakelt regelmatig het apparaat kortere of langere tijd uit.

Hoe hoger het cijfer waarop u de temperatuurregelaar draait, hoe intensiever er gekoeld wordt.

Als u de temperatuurregelaar op „3” draait, wordt in de koelruimte automatisch een temperatuur van +5 °C of kouder bereikt. Stand „3” is geschikt voor normaal gebruik.

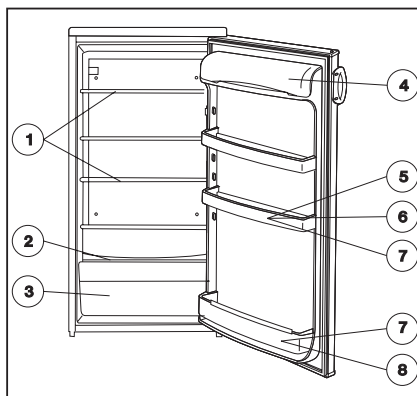
De temperatuur in de koelkast is niet alleen afhankelijk van de instelling van de temperatuurregelaar, maar ook van de omgevingstemperatuur, vaak openen van de deur, de hoeveelheid levensmiddelen enz.

i Op stand „5”, de hoogste stand, (bijv. tijdens een hittegolf) werkt de compressor continu. Dit heeft geen negatieve invloed op het functioneren van het apparaat.

Aanwijzingen voor het bewaren

Bewaar de levensmiddelen zoals aangegeven in de afbeelding:

- gebak, kant-en-klare producten, levensmiddelen in schaalpjes, vers vlees, vleeswaren, dranken
- melk, zuivelproducten, levensmiddelen in schaalpjes
- fruit, groenten
- kaas, boter
- eieren
- yoghurt, zure room
- kleine flessen
- grote flessen



Bewaartijden en temperaturen

De bewaartijd kan niet exact worden aangegeven, omdat hij afhankelijk is van de versheid en de behandeling van de levensmiddelen. De bewaartijden zijn daarom slechts richtlijnen.

Als u gekochte diepvriesproducten niet direct wilt consumeren, kunnen ze ongeveer 1 dag (tot ze gaan ontdoien) in dit type koelkast bewaard worden. Als diepvriesproducten al ontdooid zijn, kunt u ze niet opnieuw invriezen, maar dienen ze zo snel mogelijk geconsumeerd te worden.

Gebruik van de koelruimte

i Voor optimaal koelen is luchtcirculatie in het apparaat nodig. Bedek daarom de roosters niet geheel met papier, grote schalen enz.

i Zet geen hete levensmiddelen in de koelkast. Laat ze eerst tot kamertemperatuur afkoelen. Op deze manier voorkomt u onnodige rijpvorming.

i Levensmiddelen kunnen geurtjes van elkaar overnemen. Bewaar levensmiddelen daarom in gesloten schaalpjes, aluminiumfolie, vetvrij papier of vershoudfolie. Op deze manier behouden de levensmiddelen hun vochtigheid en bijv. groenten drogen niet uit.

Praktische informatie

i Dankzij de variabele platen kunt u de koelruimte aan uw eisen aanpassen. U kunt de platen ook verplaatsen als de deur 90° open staat.

Tips

In dit hoofdstuk vindt u praktische tips om het apparaat zo energiezuinig mogelijk te gebruiken. U vindt hier ook informatie m.b.t. het milieu.

i Energie besparen


- Zet het apparaat liever niet in de zon of naast een warme afgevend apparaat.

- Zorg ervoor dat de condensor en de compressor voldoende ventilatie hebben. Bedek de ventilatie-openingen niet.
- Doe levensmiddelen in een afgesloten schaalte of in vershoudfolie om onnodige rijpvorming te voorkomen.
- Open de deur niet onnodig en laat hem niet langer open staan dan nodig is.
- Doe levensmiddelen altijd in een afgesloten schaalte.
- Laat warme levensmiddelen altijd eerst tot kamertemperatuur afkoelen voordat u ze in het apparaat zet.
- Houd de condensor aan de achterkant van het apparaat schoon.



Het apparaat en het milieu

Dit apparaat bevat, zowel in het koelcircuit als in het isolatiemateriaal, geen gassen die de ozonlaag kunnen aantasten. Het apparaat mag niet samen met huisvuil of gesloopte apparaten weggegooid worden. Uit het oogpunt van milieubescherming moeten afgedankte koel- en vriestoeelsten volgens de plaatselijke regelingen op deskundige wijze verwerkt worden. Informeer bij de gemeente naar de mogelijkheden in uw woonplaats. Zorg ervoor dat het koelcircuit, vooral aan de achterkant bij de warmtewisselaar, niet beschadigd wordt.

De materialen met het symbool „  ” zijn geschikt voor recycling.

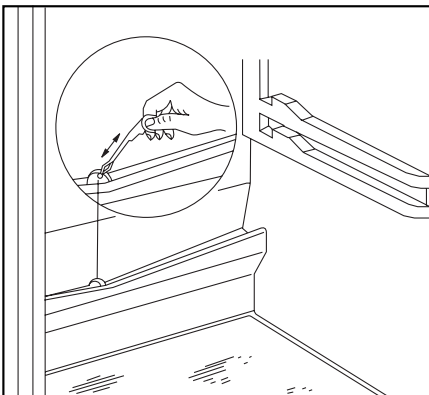
Onderhoud

Ontdooien

Een deel van het vocht uit de koelruimte wordt tijdens het gebruik in de vorm van ijs of rijp afgescheiden.

Dikke lagen ijs en rijp hebben een isolerend effect. Het koelvermogen wordt minder, de temperatuur stijgt en er is meer energie nodig.

Bij dit type apparaat gebeurt het ontdooien van de koelruimte automatisch, zonder dat u daaraan iets hoeft te doen.



De thermostaat onderbreekt regelmatig de werking van de compressor. Het koelen wordt dan onderbroken, de temperatuur in de koelruimte stijgt en het ontdooien begint. Na het ontdooien start de thermostaat het koelen weer.

Het dooiwater loopt via het dooiwaterafvoergootje in het condensbakje bovenop de compressor en verdampt door de warmte.



Controleer regelmatig of het dooiwaterafvoergootje niet verstopt is. Als het afvoergootje verstopt is, kan het dooiwater schade veroorzaken aan de isolatie van het apparaat.

Maak het gootje schoon m.b.v. het meegeleverde krabbertje (zie afb.). Het krabbertje kunt u weer in het gootje opbergen.

Controleer regelmatig of het dooiwaterafvoergootje niet verstopt is.



Meestal raakt het afvoergootje verstopt door in papier verpakte levensmiddelen. Het papier komt in aanraking met de achterzijde van de koelruimte en vriest daaraan vast. Als u de levensmiddelen uit de koelruimte haalt, scheurt het papier en dat kan tot verstopping van het afvoergootje leiden. Doe dus voorzichtig met in papier verpakte levensmiddelen.

Als erg veel koelvermogen nodig is, bijv. tijdens een hittegolf, werkt de koelkast soms continu. Er wordt dan niet automatisch ontdooid.

Het is niet abnormaal als er na het ontdooien kleine restjes ijs en rijp op de achterkant van de koelruimte achterblijven.

Reiniging en onderhoud

Wij adviseren u de binnenzijde van de koelkast elke 3 tot 4 weken schoon te maken.

Gebruik geen reinigingsmiddel of zeep.

Trek de stekker uit het stopcontact. De binnenzijde van het apparaat met handwarm water schoonmaken en droog wrijven.

Reinig het magnetische deurrubber met schoon water.

Steek na het reinigen de stekker weer in het stopcontact.

Stof en vuil die zich op de condensor op de achterkant van de koelkast hebben afgezet, dient u één of twee maal per jaar te verwijderen. Maak dan ook het condensbakje bovenop de compressor schoon.

Als de koelkast niet in gebruik is

Als de koelkast langere tijd niet in gebruik is, gaat u als volgt te werk:

Trek de stekker uit het stopcontact.

Maak de koelkast leeg.

Ontdooien en schoonmaken zoals hiervoor beschreven.

De deur open laten om geurvorming te voorkomen.

Problemen oplossen

Lamp vervangen

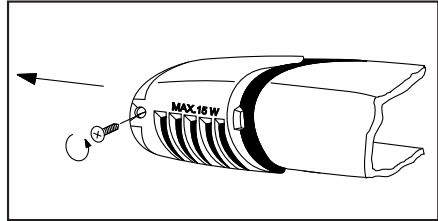
Als de lamp kapot is, kunt u hem als volgt vervangen:

Trek de stekker uit het stopcontact.

Schroef de afdekking los en trek hem in de richting van de pijl. Nu kunt u de lamp vervangen. (Type gloeilamp: Mignon 322, 230 V, 15 W, fitting E 14)

Zet daarna de afdekking weer terug, draai de schroef vast en steek de stekker in het stopcontact.

Als de lamp defect is, heeft dat geen nadelige invloed op de werking van de koelruimte.



Zet daarna de afdekking weer terug, draai de schroef vast en steek de stekker in het stopcontact.

Als de lamp defect is, heeft dat geen nadelige invloed op de werking van de koelruimte.

Als iets niet werkt

Er kan soms een kleine storing optreden, die u zelf kunt verhelpen. In de tabel vindt u informatie m.b.t. het opheffen van zulke kleine storingen.

Als het apparaat aanstaat, is er soms wat geluid te horen (compressor, circulatie). Dan is er geen sprake van een storing.



Wij willen u er nogmaals op wijzen dat het apparaat met onderbrekingen werkt. Als de compressor stopt, wil dat niet zeggen dat het apparaat niet werkt. Daarom moet u altijd eerst de stekker uit het stopcontact trekken, voordat u elektrische onderdelen aanraakt.

| Probleem | Mogelijke oorzaak | Oplossing |
|------------------------------------|---|--|
| Het apparaat koelt niet voldoende. | De temperatuurregelaar is te laag ingesteld. U hebt te veel levensmiddelen tegelijk in het apparaat gezet. U hebt zeer warme levensmiddelen in het apparaat gezet. De deur is niet goed gesloten. Er is geen koude luchtcirculatie binnenin het apparaat. | Op een hogere stand instellen. Minder levensmiddelen in het apparaat zetten. Levensmiddelen eerst tot kamertemperatuur laten afkoelen. Controleren of de deur dicht is. Voor koude luchtcirculatie zorgen. |
| Het apparaat koelt te sterk. | De temperatuurregelaar is te hoog ingesteld. De stekker zit niet in het stopcontact. | Op een lagere stand instellen. De aansluiting controleren. |
| Het apparaat koelt helemaal niet. | Er staat geen spanning op het stopcontact. De temperatuurregelaar staat op stand „0”. | Stopcontact controleren. Stand van de temperatuurregelaar controleren. |
| Het apparaat maakt veel geluid. | Het apparaat staat niet goed. | Controleren of het apparaat stabiel staat (alle vier voeten moeten op de vloer staan). |

Als u de storing aan de hand van de aanwijzingen niet kunt oplossen, neem dan contact op met Service.

Aanwijzingen voor de installateur

Technische gegevens

| Model | ZRA 625 CW |
|------------------------------|-----------------|
| bruto-inhoud (l) | koelruimte: 253 |
| nuttige inhoud (l) | koelruimte: 236 |
| breedte (mm) | 550 |
| hoogte (mm) | 1250 |
| diepte (mm) | 600 |
| Energieverbruik (kWh/24 uur) | 0,44 |
| (kWh/jaar) | 161 |
| energie-efficiëntieklasse | A |
| neutrale stroomsterkte (A) | 0,6 |
| gewicht (kg) | 45 |

Installeren van het apparaat

Vervoer, uitpakken

i U kunt het apparaat het beste rechtop in de originele verpakking vervoeren. Zie ook de aanwijzingen op de verpakking.

Na elk transport mag het apparaat pas na ca. 2 uur ingeschakeld worden.

Pak het apparaat uit en controleer het op transportschade. Neem in geval van transportschade contact op met de leverancier en sluit het apparaat niet aan.

Reiniging

Verwijder het plakband waarmee de onderdelen in het apparaat vastgezet zijn.

Neem de binnenkant van het apparaat met handwarm water en wat mild reinigingsmiddel af. Gebruik een zachte doek.

Wrijf daarna de binnenkant van het apparaat droog.

Opstelling

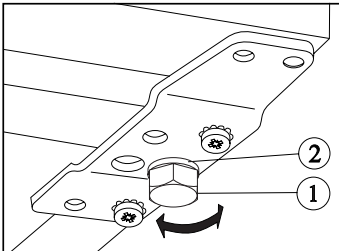
De omgevingstemperatuur heeft invloed op het stroomverbruik. Daarom moet het apparaat op een plaats staan waarvan de omgevingstemperatuur overeenkomt met de klimaatklasse waarvoor het uitgevoerd is, zie onderstaande tabel. De klimaatklasse vindt u op het typeplaatje.

| Klimaatklasse | Omgevingstemperatuur |
|---------------|----------------------|
| SN | +10 ... +32 °C |
| N | +16 ... +32 °C |
| ST | +18 ... +38 °C |

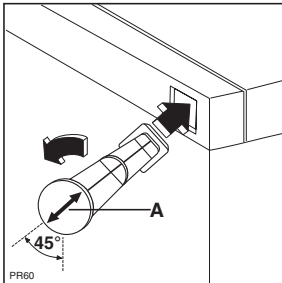
Als de omgevingstemperatuur te laag is, kan de temperatuur in de koelruimte te hoog worden.

Als de omgevingstemperatuur te hoog is, moet de compressor langer werken, de automatische ontdooiing werkt niet meer, de temperatuur in de koelruimte stijgt en er wordt meer energie verbruikt.

Het apparaat moet waterpas staan. Daartoe kunt u de stelvoeten (1) aan de voorzijde verstellen. De afstandsringen (2) zijn onderdeel van de stelvoeten. Als het apparaat waterpas moet worden gezet, kunnen deze afstandsringen worden verwijderd.



In het onderdelenzakje bevinden zich twee afstandhouders die in de bovenste hoeken aan de achterzijde geplaatst dienen te worden. Steek de afstandhouders in de gaten en let erop dat de pijl (A) staat zoals in de figuur; draai de afstandhouders dan 45° (pijl staat verticaal) zodat ze vast komen te zitten in Fig.



Zet het apparaat niet direct in de zon of dicht bij een verwarming of fornuis.

Is opstelling naast een warmtebron niet te vermijden, dan moeten de volgende minimale afstanden worden aangehouden:

- Naast een gas- of elektrisch fornuis 3 cm.
Als de afstand kleiner is, plaats dan een warmte-isolerende plaat van 0,5 tot 1 cm dik tussen de twee apparaten.

- Naast een olie- of kolenkachel 30 cm.

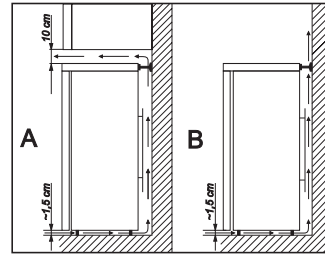
De koelkast moet geheel tegen de muur staan.



Houd de minimale afstanden aan (zie afb.).

A: opstelling onder een keukenkastje

B: vrije opstelling

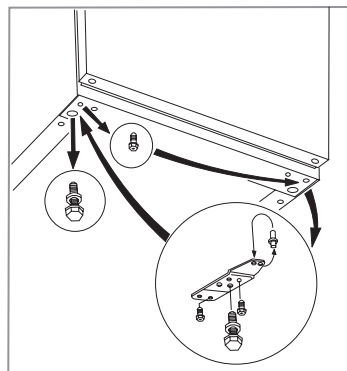


Deurdraairichting omzetten

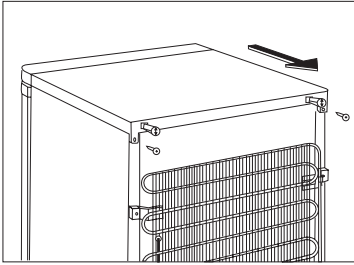
Als dat handiger in het gebruik is, kunt u de deurdraairichting van rechts naar links omzetten.

Ga als volgt te werk:

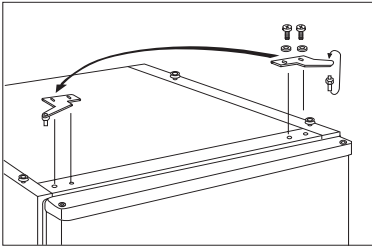
- Trek de stekker uit het stopcontact.
- Kantel het apparaat voorzichtig achterover en zorg ervoor dat de compressor de vloer niet raakt. U kunt dit het beste met twee personen doen.
- Draai de stelvoeten aan beide zijden uit (2 stuks), daarna de schroeven die de onderste deurscharnieren vasthouden (2 stuks) en de schroef aan de andere kant van het apparaat.



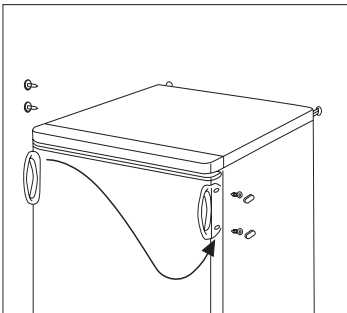
- Zet de stift in de onderste deurscharnierplaat in de richting van de pijl over.
- Bevestig de plaat aan de andere kant en laat de stand van de deur ongewijzigd.



- Draai dan de ene schroef in de vrijgekomen plaats aan de andere kant, daarna de stelvoeten (2 stuks) en zet het apparaat weer rechtop.
- Om het bovenste deurscharnier om te zetten draait u de schroeven (2 stuks) los die het kunststof bovenblad op de achterzijde van het apparaat vasthouden.
- Duw het bovenblad terug en til het van het apparaat.
- Draai de schroeven uit die het bovenste deurscharnier vasthouden (2 stuks).



- Zet dan de stift in de deurscharnierplaat in de richting van de pijl om.
- Bevestig de deurscharnierplaat aan de andere kant zonder de deur te verplaatsen.
- Zet het kunststof bovenblad op het apparaat terug en trek het naar voren.
- Bevestig het bovenblad met de schroeven (2 stuks) op de achterkant van het apparaat.
- Zet de handgreep en de kunststof pluggen op de andere kant over.



- Zet het apparaat op z'n plek, zet het waterpas en steek de stekker in het stopcontact.

U kunt ook contact opnemen met Service. Een servicetechnicus kan tegen betaling het deurscharnier overzetten.

Elektrische aansluiting

Deze koelkast is ontworpen voor 230 V AC (~) 50 Hz.

Het apparaat moet worden aangesloten aan een volgens de voorschriften gedinstalleerd stopcontact met randaarde. Als zo'n stopcontact niet aanwezig is, laat het dan door een erkend installateur in de buurt van de koelkast aanbrengen.

CE Dit apparaat voldoet aan de volgende EU-richtlijnen:

- 73/23/EEG van 19.02.1973 (incl. wijzigingsrichtlijnen) - laagspanningsrichtlijn
- 89/336/EEG van 03.05.1989 (incl. wijzigingsrichtlijnen - EMC-richtlijn
- 96/57 EEC - 96/09/03 (richtlijn energie-efficiëntie) en latere aanvullingen

Bewaartijdentabel

Verse levensmiddelen in de koelkast bewaren

| Soort | Bewaartijd in dagen | | | | | | | Verpakking |
|---|---------------------|---|---|---|---|---|---|-------------------------------|
| | 1 | 2 | 3 | 4 | 5 | 6 | 7 | |
| rauw vlees | X | X | x | x | x | | | vershoudfolie, luchtdicht |
| gekookt vlees | X | X | X | x | x | x | | afgesloten schaalpje |
| gebraden vlees | X | X | X | x | x | | | afgesloten schaalpje |
| rauw gehakt | X | | | | | | | afgesloten schaalpje |
| gebraden gehakt | X | X | x | x | | | | afgesloten schaalpje |
| vleeswaren | X | X | x | x | | | | vershoudfolie, vetvrij papier |
| verse vis | X | x | x | | | | | vershoudfolie, luchtdicht |
| gekookte vis | X | X | x | x | | | | afgesloten schaalpje |
| gebakken vis | X | X | x | x | x | | | afgesloten schaalpje |
| vis uit blik | X | x | x | | | | | afgesloten schaalpje |
| verse kip | X | X | X | x | x | x | | vershoudfolie, luchtdicht |
| gebraden kip | X | X | X | x | x | x | | afgesloten schaalpje |
| verse eend, gans | X | X | X | x | x | x | | vershoudfolie, luchtdicht |
| gebraden eend, gans | X | X | X | X | x | x | x | afgesloten schaalpje |
| boter ongeopend | X | X | X | X | X | X | X | originele verpakking |
| boter geopend | X | X | x | x | x | x | x | originele verpakking |
| melk | X | X | X | x | x | | | originele verpakking |
| room | X | X | x | x | | | | kunststof schaalpje |
| zure room | X | X | X | X | x | x | x | kunststof schaalpje |
| kaas (hard) | X | X | X | X | X | X | X | aluminium folie |
| kaas (zacht) | X | X | X | X | x | x | x | vershoudfolie |
| kwark | X | X | X | X | x | x | x | vershoudfolie |
| eieren | X | X | X | X | X | X | X | |
| spinazie | X | X | x | x | | | | vershoudfolie |
| erwten, bonen | X | X | X | X | x | x | x | vershoudfolie |
| paddestoelen | X | X | x | x | x | | | vershoudfolie |
| wortelen, bieten | X | X | X | X | X | X | X | vershoudfolie |
| tomaten | X | X | X | X | X | X | X | vershoudfolie |
| kool | X | X | X | X | X | x | x | vershoudfolie |
| snel rottend fruit (aardbei, framboos enz.) | X | X | X | x | x | | | vershoudfolie |
| ander fruit | X | X | X | X | x | x | x | vershoudfolie |
| fruit uit blik | X | X | X | x | x | | | afgesloten schaalpje |

X: normale bewaartijd

x: mogelijke bewaartijd (geldt alleen voor echt verse producten)

Avant l'installation et l'utilisation de l'appareil nous vous conseillons de procéder à la lecture complète du mode d'emploi contenant des prescriptions de sécurité, des informations importantes et des conseils. En respectant les prescriptions du mode d'emploi l'appareil fonctionnera convenablement et à votre satisfaction.

Les symboles utilisés:



Prescriptions de sécurité

Les prescriptions et cautions de ce symbole servent à la protection de l'appareil et de votre personne.



Importantes instructions et informations



Informations pour la protection de l'environnement



Conseils pratiques

Vous trouverez ici des conseils pratiques concernant les aliments et leur stockage.



Le symbole sur le produit ou son emballage indique que ce produit ne peut être traité comme déchet ménager. Il doit plutôt être remis au point de ramassage concerné, se chargeant du recyclage du matériel électrique et électronique. En vous assurant que ce produit est éliminé correctement, vous favorisez la prévention des conséquences négatives pour l'environnement et la santé humaine qui, sinon, seraient le résultat d'un traitement inapproprié des déchets de ce produit. Pour obtenir plus de détails sur le recyclage de ce produit, veuillez prendre contact avec le bureau municipal de votre région, votre service d'élimination des déchets ménagers ou le magasin où vous avez acheté le produit.

Sommaire

| | | | |
|---|-----------|---|-----------|
| Informations importantes de la sécurité | 15 | Entretien..... | 18 |
| Prescriptions générales de sécurité..... | 15 | Décongélation..... | 18 |
| Prescriptions de sécurité pour l'enfants..... | 15 | Nettoyage systématique..... | 18 |
| Prescriptions de sécurité..... | 15 | Appareil hors d'usage..... | 19 |
| Prescriptions de sécurité pour isobutane..... | 15 | Dépannage..... | 19 |
| A l'attention de l'utilisateur | 16 | Changement d'ampoule..... | 19 |
| Information générale..... | 16 | Si quelque chose ne fonctionne pas..... | 19 |
| Désignation de l'appareil, ses parties principales... | 16 | A l'attention de la personne qui mettra en | |
| Mise en service..... | 17 | service l'appareil | 20 |
| Réglage de la température..... | 17 | Caractéristiques techniques..... | 20 |
| Propositions à la conservation..... | 17 | Mise en marche de l'appareil..... | 20 |
| Temps et température de stockage..... | 17 | Livraison, déballage..... | 20 |
| L'utilisation de l'espace de refroidissement..... | 17 | Nettoyage..... | 20 |
| Renseignements et conseils utiles..... | 17 | La pose de l'appareil..... | 20 |
| Idées et suggestions..... | 18 | Changement du sens d'ouverture de la porte..... | 21 |
| Comment économiser d'énergie:..... | 18 | Branchement électrique..... | 22 |
| Armoire et environnement..... | 8 | Temps de stockage | 23 |



From the Electrolux Group. The world's No.1 choice.

"Le Groupe Electrolux est le premier fabricant mondial d'appareils de cuisine, d'entretien et d'extérieur. Plus de 55 millions de produits du Groupe Electrolux (tels que réfrigérateurs, cuisinières, lave-linge, aspirateurs, tronçonneuses, tondeuses à gazon) sont vendus chaque année pour un montant d'environ 14 milliards de dollars US dans plus de 150 pays à travers le monde."



Informations importantes de la sécurité

Prescriptions générales de sécurité

- Conservez ce mode d'emploi qui doit toujours suivre l'appareil.
- L'appareil n'est conçu que pour conserver les aliments dans les conditions domestique ordinaires suivant ce mode d'emploi.
- **Confiez toute réparation - y compris le changement et la réparation du câble de raccordement électrique - à l'atelier agréé.** Les pièces de rechange doivent être livrées par la fabrique. Sinon, l'appareil peut s'endommager ou de dégâts matériaux ou de blessures humains peuvent arriver.
- L'appareil n'est hors de tension que dans le cas où le câble d'alimentation est retiré de la prise secteur. Retirez donc toujours la fiche du câble de la prise (saisissant toujours la fiche et ne jamais tirant sur le câble) avant de procéder au nettoyage ou à la réparation. Dans le cas où la prise secteur est en un endroit difficilement accessible, déconnectez le réseau électrique pour mettre l'appareil hors de tension.
- Ne rallongez jamais le câble d'alimentation!
- **Assurez-vous que la prise n'est pas écrasée ou endommagée par l'arrière de l'appareil. Une prise de courant endommagée peut s'échauffer et causer un incendie.**
- Ne placez pas d'objets lourds ou l'appareil sur le câble d'alimentation (risque de court circuit et incendie).
- **Ne débranchez pas l'appareil en tirant sur le câble, particulièrement lorsque l'appareil est tiré de son emplacement.**
- Si le câble d'alimentation est endommagé ou écrasé peut causer un court circuit, un incendie et/ou une électrocution.
- **Important: En cas de dommage du câble d'alimentation, il ne doit être remplacé que par un professionnel qualifié.**
- Si la prise murale est mal fixée, ne branchez pas l'appareil (risque d'électrocution ou incendie)
- Il est interdit d'exploiter l'appareil quand il manque le globe de l'éclairage intérieur!
- N'utilisez pas des outils durs, pointus ou coupants pour nettoyer, dégeler l'appareil, ou pour faire sortir les aliments congelés, vous risquez de détériorer le système réfrigérant.
- Evitez la pénétration du liquide au régulateur de température ou à l'armature de l'éclairage.
- Ne touchez pas les parties en plastique de l'appareil par pot chaud.
- N'entrez pas de gaz ou liquide inflammable dans l'appareil, un danger de l'explosion existe.
- Surveillez et nettoyez systématiquement l'orifice d'écoulement de l'eau dégelée durant l'opération de dégellement. Une étiquette à l'intérieur de l'appareil attire l'attention à cela. Au cas d'un engorgement l'eau de dégel accumulée peut détériorer prématurément l'appareil.

Prescriptions de sécurité pour l'enfants

- Ne laissez jamais les enfants jouer au matériel d'emballage. La feuille en plastique peut causer asphyxie.
- L'appareil doit être manipulé par adultes. Ne laissez pas les enfants jouer à l'appareil ou à ses parties de réglage.
- Si vous terminez d'utiliser l'appareil, retirez la fiche secteur de la prise, coupez le câble de raccordement (le plus proche de l'appareil) et démontez la porte de l'appareil. Ainsi il devient possible d'éviter que les enfants subissent de l'électrocution ou une asphyxie dans l'appareil.
- Cet appareil n'est pas destiné à être utilisé par des enfants ou des personnes dont les capacités physiques, sensorielles ou mentales, ou le manque d'expérience et de connaissance les empêchent d'utiliser l'appareil sans risque lorsqu'ils sont sans surveillance ou en l'absence d'instruction d'une personne responsable qui puisse leur assurer une utilisation de l'appareil sans danger.

Prescriptions de sécurité

- Posez l'appareil contre le mur pour éviter le risque de tout contact avec les parties chaudes (compresseur, condenseur) et prévenir les brûlures éventuelles.
- Avant le déplacement de l'appareil retirez la fiche de la prise secteur.
- Veillez à ce que le câble électrique ne reste pas coincé sous l'appareil au cours de sa mise en place.
- Assurez un courant d'air suffisant pour l'appareil pour éviter son surchauffe. Suivez attentivement les instructions de la mise en service.

Prescriptions de sécurité pour isobutane

Mise en garde

- L'isobutane (R 600a) constitue l'agent réfrigérant de l'appareil, qui est plus intensément inflammable et explosif.
- Maintenir dégagées les ouvertures de ventilation dans l'enceinte de l'appareil ou dans la structure d'encastrement.
- Ne pas utiliser de dispositifs mécaniques ou autres moyens pour accélérer le processus de dégivrage autres que ceux recommandés par le fabricant.
- Ne pas endommager le circuit de réfrigération.
- Ne pas utiliser d'appareils électriques à l'intérieur du compartiment destiné à la conservation des denrées, à moins qu'ils ne soient du type recommandé par le fabricant.



Respectez les prescriptions du mode de mode d'emploi au point de vue de la protection de la vie et des biens.

A l'attention de l'utilisateur

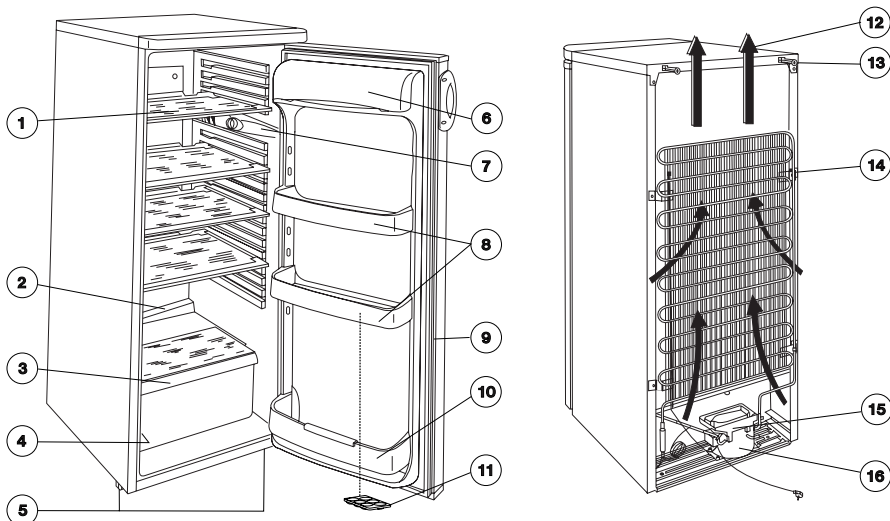
Information générale

La désignation officielle de l'appareil est „réfrigérateur domestique intégré avec compartiment de congélation à quatre étoiles”. Il est donc capable de conserver des aliments frigorifiés et congelés pour une durée limitée et de produire de glaçon.

L'appareil est conforme aux prescriptions des normes dans des limites des diverses classes climatiques.

La lettre symbolisant la classe climatique se trouve sur le plaque signalétique.

Désignation de l'appareil, ses parties principales



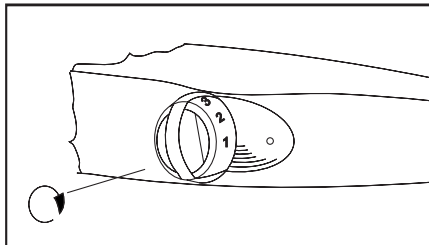
1. Tablette en verre
2. Tuyau d'écoulement
3. Plat de fruits
4. Plaque signalétique
5. Pieds réglables
6. Beurrier
7. Eclairage
8. Tablette de porte

9. Etanchement de porte
10. Porte-bouteilles
11. Oeufrier
12. Circulation d'air
13. Entretoise
14. Condenseur
15. Bac évaporateur
16. Compresseur

Mise en service

Placez les accessoires dans le réfrigérateur, insérez la fiche du câble secteur dans la prise secteur. Mettez en marche l'appareil en tournant le bouton régulateur de la température dans le sens de l'aiguilles de la montre qu'il quitte la position „0” selon la figure. Dans la position „0” le réfrigérateur est hors de service.

L'alinéa suivant donne des instructions concernant l'ajustement.



Réglage de la température

Le régulateur de la température en fonction de son réglage arrête automatiquement la marche de l'appareil, ensuite le remet en fonction assurant ainsi la température désirée.

En tournant le bouton vers les chiffres plus grands le refroidissement deviendra plus intensif.

En tournant le bouton du régulateur de la température sur le chiffre „3” l'appareil ajustera automatiquement sa température interne à environ +5 °C. La position de „3” correspond en général aux exigences quotidiennes.

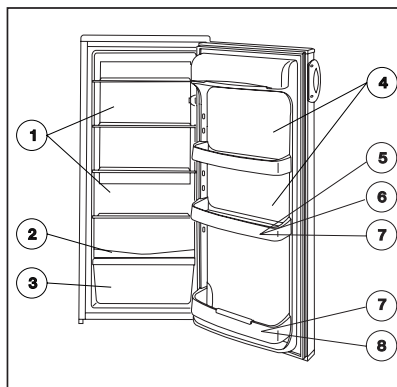
La température ambiante, la fréquence de l'ouverture de la porte ainsi que la quantité des aliments placés influencent la température interne du réfrigérateur, en plus de la position du régulateur.

i A la position de „5”, c'est à dire à la position du refroidissement maximal - le cas de la charge maximale, p.e. pendant la canicule - le compresseur peut fonctionner continuellement ce qui n'endommage pas l'appareil.

Propositions à la conservation

Pour ranger dans l'appareil les aliments différents nous vous conseillons de prendre en considération les propositions suivantes:

1. produits de pâtisserie, plats préfabriqués, aliments dans récipients, viandes fraîches, charcuterie, poissons
2. lait, produits laitiers, aliments dans récipients
3. fruits, salades, légumes
4. fromages, beurres
5. oeuf
6. yaourt, crème fraîche
7. petites bouteilles, rafraîchissants
8. grandes bouteilles, boissons



Temps et température de stockage

Voir les renseignements concernant les temps de stockage à la fin du mode d'emploi.

Il n'est pas possible prédéterminer correctement le temps de stockage car il dépend de la fraîcheur et de la manipulation des aliments. Donc, les temps de stockage ne sont que des valeurs données à titre indicatif.

Si vous ne préparez pas immédiatement les aliments congelés après l'achat vous pouvez les stocker durant environ 1 jour (jusqu'à leur décongélation) dans ce modèle. La récongélation des aliments une fois décongelés n'est pas conseillé, utilisez les le plus tôt possible.

L'utilisation de l'espace de refroidissement

i Une circulation intérieure de l'air est nécessaire pour une réfrigération efficace. Ne couvrez donc pas la surface entière des étagères par plats ou papier.

i Ne mettez pas d'aliment chaud dans le réfrigérateur, laissez le refroidir jusqu'à la température ambiante. Vous évitez ainsi la formation de la gelée blanche.

i Un aliment peut prendre l'odeur d'un autre, mettez les donc toujours dans une boîte fermée ou enveloppez les dans une feuille en plastique ou en aluminium avant les ranger dans le réfrigérateur. Les aliments vont garder ainsi leur teneur d'humidité, p.e. les légumes ne se dessèchent pas.

Renseignements et conseils utiles

i Nous attirons votre attention à ce que la répartition des rayons dans l'appareil est changeable qui augmente considérablement l'utilité de l'espace froid. Une ouverture de 90° de la porte permet déjà un réarrangement des étagères.

Idées et suggestions

Ce chapitre vous donne des idées et suggestions à l'utilisation de l'appareil pour diminuer la consommation en énergie. Il donne encore information sur l'environnement.




Comment économiser d`énergie:

- Ne placez l`appareil à la proximité d`une source de chaleur ou ne l`exposez pas au soleil.
- Veillez à la bonne aération du compresseur et du condenseur, n`obturez pas le passage du courant d`air.
- Enveloppez fermement les aliments dans des feuilles plastiques ou d`aluminium ou mettez les dans des récipients bien fermés pour éviter la formation du blanc gel.
- N`ouvrez pas inutilement la porte et ne la laissez pas ouverte trop longtemps.
- Ne placez l`aliment dans l`appareil que dans une boîte fermée.
- Ne placez pas aliment chaud dans l`appareil, laissez le se refroidir à la température ambiante.
- Nettoyez régulièrement le condenseur.



Armoire et environnement

La matière isolante et l`agent de congélation de l`armoire ne contiennent pas des gaz qui ne sont pas nuisibles pour la couche d`ozone. Evitez tout endommagement du système réfrigérant surtout à l`arrière à proximité du système. Les autorités municipales donnent de renseignement concernant les endroits de l`élimination des appareils délabrés.

Les matières désignées utilisées dans cet appareil sont réutilisables .

Entretien

Décongélation

L`humidité à l`intérieur de l`appareil se glace et se précipite sous forme des couches de glace ou de blanc gel. La couche épaisse de glace ou de blanc gel a un effet isolant et diminue la puissance réfrigérante qui se traduit dans augmentation de la température interne de l`espace réfrigérant et l`accroissement de la consommation en énergie.

La décongélation de l`espace de refroidissement se fait automatiquement sans aucune intervention.

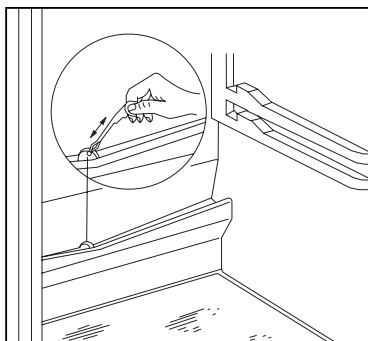
Le régulateur de température arrête régulièrement le fonction du compresseur - le refroidissement est stoppé - la température augmente et la décongélation s`accomplit.

Ensuit le régulateur de température remet en marche le système.

A travers le tube de déversement l`eau de dégel s`écoule dans le plat d`évaporation installé sur le compresseur et s`évaporise.



Attirons l`attention à ce qu`il faut régulièrement contrôler et nettoyer l`orifice de l`écoulement de l`eau de fonte car en cas d`une obturation de cette orifice l`eau accumulée pénétrant dans




l`isolation de l`appareil causera la détérioration prématurée de l`appareil.

Nettoyez l`orifice de sortie de l`eau du dégellement à l`aide du nettoyeur de tube joint à l`appareil et présenté sur la figure. Stockez le nettoyeur de tube dans l`orifice de sortie.

Vérifiez périodiquement le libre écoulement de l`eau de dégel.

Le cas le plus caractéristique de l`engorgement du tube de déversement est le suivant: vous mettez dedans l`aliment enveloppé en papier, le papier gèle contre le paroi du compartiment de réfrigération et quand vous retirez l`aliment quelques morceaux de papier restent gelés contre le paroi. Au cours du dégel ces morceaux arrivent au tube et l`embouchonnent.

Rangez donc avec soin les aliments enveloppés en papier.

 Une charge accentuée p.e. une canicule peut provisoirement forcer l`appareil à un fonctionnement continu pendant duquel le dégel automatique n`est pas efficace.

Des traces de glace ou de blanc gel dans le paroi de fond de l`espace réfrigérant ne signifient pas un fonctionnement anormal.

Nettoyage systématique

Nettoyez l'intérieur de l'appareil chaque 3-4ème semaine.

N'utilisez pas du savon ou des produits abrasifs.

Après le débranchement de l'appareil lavez l'intérieur de l'appareil par l'eau tiède et essuyez le avec un chiffon sec.

Nettoyez le tampon de la porte avec l'eau de conduit.

Ensuite remettez sous tension l'appareil.

Enlevez annuellement une ou deux fois la couche de poussière de la surface du condenseur au fond de l'appareil, et nettoyez le plateau d'évaporation sur le condenseur.

Appareil hors d'usage

Procédez comme suite au cas d'une non utilisation prolongée de l'appareil:

Débranchez l'appareil.

Enlevez de l'appareil les aliments y trouvant.

Exécutez la décongélation et le nettoyage suivant les précédents.

Laissez un peu ouverte la porte pour éviter la production d'odeur.

Dépannage

Changement d'ampoule

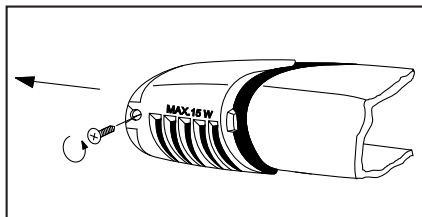
Vous pouvez changer l'ampoule brûlée comme suite:

Débranchez l'appareil.

Otez le couvercle de l'ampoule en le faisant éclater au sens de la flèche supérieure ensuite le retirant au sens de la flèche inférieure. Changez l'ampoule. (Le modèle de l'ampoule: Mignon 322, 230 V, 15 W, douille E 14)

Après le changement d'ampoule remettez le couvercle et mettez sous tension l'appareil.


La manque de l'éclairage n'influence pas le fonctionnement de l'appareil.



Si quelque chose ne fonctionne pas

Au cours du fonctionnement de l'appareil peuvent arriver des petits incidents qui n'exigent pas l'appel d'un expert. Le tableau suivant vous donne des renseignements de les maîtriser vous-même et éviter ainsi les dépenses inutiles.

Nous vous attirons l'attention à ce que le fonctionnement de l'appareil produit quelques effets phoniques (compresseur, circulation du liquide) qui ne constituent pas de dégâts, ils appartiennent au fonctionnement normal.

 Nous vous attirons l'attention de nouveau à ce que l'arrêt du compresseur ne signifie pas l'état hors tension de l'appareil. Il est **INTERDIT** de toucher les parties électriques de l'appareil avant le débrancher du réseau!

| Incident | Cause | Remèdes |
|-------------------------------------|---|---|
| Refroidissement n'est pas suffisant | Régulateur de température est mis à un degré trop bas. Quantité trop grande des aliments à réfrigérer. Aliment mis dedans est trop chaud. La porte n'est pas fermée. Empêchement de la circulation interne de l'air froide. | Sélection d'un degré plus haut Mise une quantité plus petite des aliments. Mise de l'aliment à la température ambiante. Vérification de la fermeture de la porte. Assurance du courant libre. |
| Refroidissement trop fort | Régulateur de température est mis à un degré trop haut. | Sélection d'un degré plus bas. |
| Il n'y a pas de refroidissement | La fiche secteur n'est pas correctement branchée. Il n'y a pas de tension dans la prise secteur. Régulateur de température est mis dans la position „0”. | Vérifier le branchement correct. Vérifier la tension. Vérifier la position du régulateur. |
| L'appareil émet trop de bruit | Support insuffisant de l'appareil. | Vérifier l'emplacement stable (les quatre pieds sur le sol). |

Si les conseils restent sans succès avertissez un atelier de réparation spécialisé.

A l'attention de la personne qui mettra en service l'appareil

Caractéristiques techniques

| Model | ZRA 625 CW |
|--|---------------------------------------|
| Volume brut (l) | espace normal de refroidissement: 253 |
| Volume net (l) | espace normal de refroidissement: 236 |
| Largeur (mm) | 550 |
| Hauteur (mm) | 1250 |
| Profondeur (mm) | 600 |
| Consommation en énergie:(kWh/24h) | 0,44 |
| (kWh/an) | 161 |
| Classe d'énergie suivant la norme EU | A |
| Intensité de courant électrique nominale (A) | 0,6 |
| Masse (kg) | 45 |

Mise en marche de l'appareil

Livraison, désemballage

i Faites livrer l'appareil dans son emballage original, dans une position verticale et respectez les signalisations sur l'emballage.

Après chaque livraison laissez reposer l'appareil durant 2 heures sans le mettant en marche.

Désemballez l'appareil et vérifiez s'il n'y a pas de traces d'endommagements. Si oui signalez les immédiatement là où l'appareil a été acheté. Gardez l'emballage endommagé.

Nettoyage

Enlevez les bandes adhésives fixant contre tout déplacement les éléments dans l'intérieur de l'appareil. Lavez l'intérieur de l'appareil par de l'eau tiède et de liquide vaisselle. Utilisez de chiffon mou.

Séchez l'intérieur de l'appareil après nettoyage.

La pose de l'appareil

La température d'ambiance influence la consommation en énergie et le fonctionnement correcte de l'appareil.

Pour installer l'appareil prenez en considération que le fonctionnement correcte de l'appareil ne sera possible que dans les limites de température ambiante donné dans le tableau cidessous.

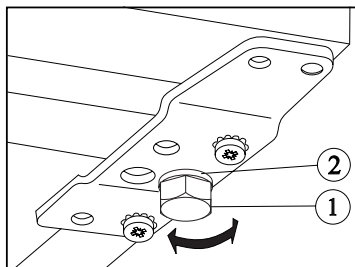
| Classe climatique | Température ambiante |
|-------------------|----------------------|
| SN | +10 ...+32 °C |
| N | +16 ...+32 °C |
| ST | +18 ...+38 °C |

Si la température ambiante baisse au-dessous de la limite inférieure la température de l'espace réfrigérant pourrait monter au-dessus de la température prescrite.

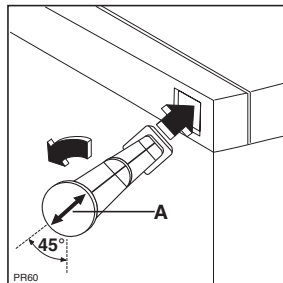
L'augmentation de la température ambiante au-dessus de la limite supérieure se traduit dans l'augmentation de la durée de fonctionnement du compresseur, dans un dérangement de la décongélation automatique, dans une

augmentation de la température dans l'espace réfrigérant enfin dans une augmentation de la consommation en énergie.

A la pose de l'appareil veillez à ce que sa position soit horizontale. Réglez cette position à l'aide des deux pieds réglables sur la partie inférieure avant (1). Deux cales réglables (2) servent au réglage. Ces cales sont déplaçables.



Dans le sachet des accessoires, il y a deux entretoises à mettre dans les trous prévus à cet effet, à l'arrière de l'appareil. Introduisez les entretoises dans les trous situés à l'arrière de l'appareil (flèche (A) comme indiqué sur la Figure), puis tournez-les de 45° jusqu'à accrochage (flèche verticale).



N'exposez pas l'appareil aux rayons de soleil, ne posez pas l'appareil à la proximité d'un foyer.

S'il est impératif de poser l'appareil dans la proximité d'un chauffage au gaz ou à l'électricité respectez les distances minimales suivantes:

- en cas d'une distance de 3 cm ou moins entreposez une plaque thermiquement isolante d'une épaisseur de 0,5 - 1 cm et non inflammable entre les deux appareils.
- en cas d'un chauffage à l'huile ou au charbon la distance doit être augmentée à 30 cm.

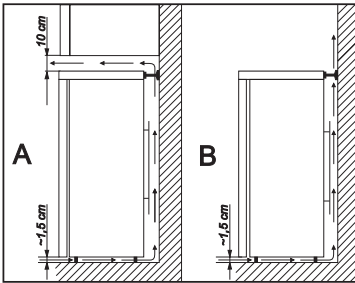
L'appareil est utilisable en le posant contre le mur.



Il faut respecter les distances minimales de la figure au cours de la pose de l'appareil:

A: pose au-dessous d'une armoire murale

B: pose libre

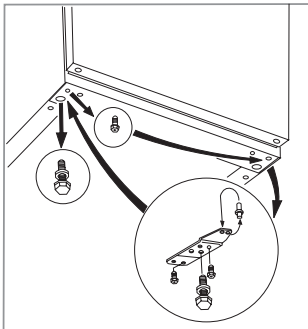


Changement du sens d'ouverture de la porte

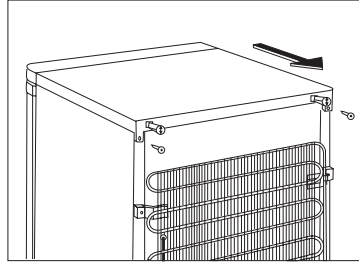
Il est possible de changer le sens d'ouverture de droite à gauche au sens de gauche à droite de la porte si l'installation ou le maniabilité l'exige.

Exécutez l'opération suivant les instructions ci-dessous:

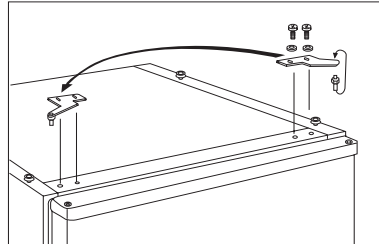
- Débranchez l'appareil.
- Inclinez légèrement l'appareil en arrière de telle manière que le compresseur ne touche pas le sol. Appelez une deuxième personne qui pendant le manœuvre fixera solidement l'appareil dans cette position.



- Otez les deux pieds réglables (2 p) et les 2 vis de fixation de la plaque porteuse inférieure de la porte ensuite le vis à l'autre côté.
- Déplacez la cheville dans la plaque porteuse de la porte suivant la flèche.
- Fixez la plaque à autre côté et ne changez pas la position de la porte.

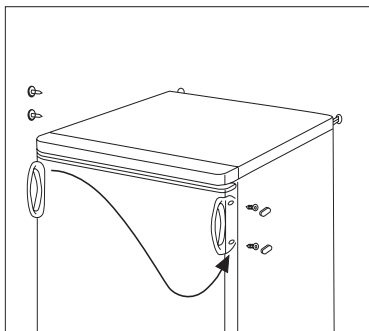


- Remettez le vis dans le trou devenu libre à l'autre côté et les deux pieds réglables et redressez l'armoire.
- Pour démonter la plaque porteuse supérieure de la porte dévissez les (2) vis fixant le toit en plastique au fond de l'armoire.



- Poussez le toit en arrière et enlevez les éléments de fixation.
- Dévissez les vis de fixation de la plaque porteuse supérieure.
- Retournez la cheville dans la plaque porteuse de la porte dans le sens de la flèche.
- Introduisez à l'autre côté et fixez la plaque porteuse de la porte sans déplacement de la porte.
- Remettez sur les éléments de fixation le toit et poussez le en avant.

- Fixez le toit par des vis (2 p) sur le fond de l'armoire.
- Remontez à l'autre côté la poignée et les goupilles en plastique.
- Mettez en place et nivelez l'appareil ensuite mettez le sous tension.



Faites appel à un atelier spécialisé le plus proche si vous ne voulez pas exécuter les opérations ci-dessus. Les opérations seront exécuter contre un remboursement.

Branchement électrique

Branchez l'appareil uniquement à un réseau de tension alternative de 230 V et de fréquence de 50 Hz.

Ne connectez la fiche secteur que dans une prise secteur possédant d'une protection contre les contacts accidentels (contact de sûreté). Si vous ne possédez une prise convenable faites appel à un technicien qui établira la prise nécessaire.



Cet appareil répond aux spécifications des directives suivantes:

- 73/23 EEC - 73/02/19 (Directive des petites tensions) et ses amendements en vigueur
- 89/336 EEC - 89/05/03 (Directive EMC) et ses amendements en vigueur.
- 96/57 CE - 03/09/96 (Directive concernant les exigences en matière de rendement énergétique) et ses amendements ultérieurs

Temps de stockage

Le temps et le manière de stockage des aliments frais.

| Aliments | Temps de stockage en jour | | | | | | | Mode et matériel d'emballage |
|---|---------------------------|---|---|---|---|---|---|-------------------------------------|
| | 1 | 2 | 3 | 4 | 5 | 6 | 7 | |
| viandes crues fermé | X | X | x | x | x | | | sachet en feuille hermétiquement |
| viande bouillie | X | X | X | x | x | x | | pot couvert |
| viande cuite | X | X | X | x | x | | | pot couvert |
| hachis de viande crue | X | | | | | | | pot couvert |
| hachis de viande cuite | X | X | x | x | | | | pot couvert |
| charcuterie, saucisse | X | X | x | x | | | | sachet en feuille, papier paraffiné |
| poisson fraîche fermé | X | x | x | | | | | sachet en feuille hermétiquement |
| poisson bouillie | X | X | x | x | | | | pot couvert |
| poisson cuite | X | X | x | x | x | | | pot couvert |
| consERVE de poisson ouverte | X | x | x | | | | | pot couvert |
| poulet vidé fermé | X | X | X | x | x | x | | sachet en feuille hermétiquement |
| poulet rôti | X | X | X | x | x | x | | pot couvert |
| poule vidée fermé | X | X | x | x | x | | | sachet en feuille hermétiquement |
| poule bouillie | X | X | x | x | x | | | pot couvert |
| canard, oie vidé, frais fermé | X | X | X | x | x | x | | sachet en feuille hermétiquement |
| canard, oie rôti | X | X | X | X | x | x | x | pot couvert |
| beurre dans emballage ouvert | X | X | X | X | X | X | X | dans l' enveloppe original |
| beurre enveloppée | X | X | x | x | x | x | x | dans l' enveloppe original |
| dans l' enveloppe original | X | X | X | x | x | | | dans l' enveloppe original |
| crème fraîche | X | X | x | x | | | | dans verre |
| crème double | X | X | X | X | x | x | x | dans verre |
| fromage (dur) | X | X | X | X | X | X | X | feuille en aluminium |
| fromage (à pâte molle) | X | X | X | X | x | x | x | sachet en feuille |
| fromage blanc | X | X | X | X | x | x | x | sachet en feuille |
| oeuf | X | X | X | X | X | X | X | |
| épinard, oseille | X | X | x | x | | | | sachet en feuille |
| petits pois, haricots verts | X | X | X | X | x | x | x | sachet en feuille |
| champignon | X | X | x | x | x | | | sachet en feuille |
| carotte | X | X | X | X | X | X | X | sachet en feuille |
| piment vert | X | X | x | x | x | | | sachet en feuille |
| tomate | X | X | X | X | X | X | X | sachet en feuille |
| chou | X | X | X | X | X | x | x | sachet en feuille |
| fruits trop périssables (fraise, framboise) | X | X | X | x | x | | | sachet en feuille |
| fruits | X | X | X | X | x | x | x | sachet en feuille |
| conserves de fruit ouvertes | X | X | X | x | x | | | pot couvert |
| gâteaux à la crème | X | X | x | x | | | | pot couvert |

Légende:

X: temps de stockage normal

x: temps de stockage possible (seulement des marchandises sûrement fraîches)

Bevor Sie Ihr Gerät anschließend in Betrieb nehmen, lesen Sie bitte zuerst die Gebrauchsanleitung durch, die Sicherheitshinweise und wichtige Informationen enthält.

Nur so können Sie das Gerät sicher und zuverlässig nutzen und werden viel Freude daran haben.

Folgende Zeichen werden Ihnen helfen, sich in der Gebrauchsanleitung besser zurecht zu finden.



Sicherheitsvorschriften

Die Warnungen mit diesem Symbol dienen Ihrer Sicherheit und der Ihres Gerätes



Wichtige Hinweise und Informationen



Umwelthinweise



Bei diesem Symbol finden Sie Tips zur Lagerung von Lebensmitteln



Das Symbol auf dem Produkt oder seiner Verpackung weist darauf hin, dass dieses Produkt nicht als normaler Haushaltsabfall zu behandeln ist, sondern an einem Sammelpunkt für das Recycling von elektrischen und elektronischen Geräten abgegeben werden muss. Durch Ihren Beitrag zum korrekten Entsorgen dieses Produkts schützen Sie die Umwelt und die Gesundheit Ihrer Mitmenschen. Umwelt und Gesundheit werden durch falsches Entsorgen gefährdet. Weitere Informationen über das Recycling dieses Produkts erhalten Sie von Ihrem Rathaus, Ihrer Müllabfuhr oder dem Geschäft, in dem Sie das Produkt gekauft haben.

Inhalt

| | | | |
|--|-----------|--|-----------|
| Wichtige Hinweise für Ihre Sicherheit | 23 | Geräte und Umgebung | 26 |
| Allgemeine Sicherheitsvorschriften | 23 | Instandhaltung | 26 |
| Für die Sicherheit Ihrer Kinder | 23 | Abtauen | 26 |
| Sicherheitsvorschriften für die Inbetriebnahme | 23 | Regelmäßige Reinigung | 27 |
| Informationen für Sicherheitsvorschriften | | Außer Betrieb gesetztes Gerät | 27 |
| von Isobutan | 23 | Fehlerbeseitigung | 27 |
| Zum Betrieb des Gerätes | 24 | Wechsel der Glühlampe | 27 |
| Allgemeine Informationen | 24 | Wenn etwas nicht funktioniert | 27 |
| Bedienungselemente des Gerätes | 24 | Zu Händen von Inbetriebnehmer | 28 |
| Inbetriebnahme | 25 | Technische Daten | 28 |
| Temperaturregelung, Einstellung | | Inbetriebname | 28 |
| der Temperatur | 25 | Transport, Auspacken | 28 |
| Einlagerungsempfehlung | 25 | Reinigung | 28 |
| Lagerzeit und Kühltemperatur verschiedener | | Standort | 28 |
| Lebensmittel | 25 | Wechsel des Türanschlages | 29 |
| Und so bedienen Sie Ihren Kühlbereich | 25 | Elektrischer Anschluß | 30 |
| Wichtige Informationen und Ratschläge | 26 | Lagerzeitabelle | 31 |
| Tips und Hinweise | 26 | | |
| Und so können Sie Energie sparen: | 26 | | |



From the Electrolux Group. The world's No.1 choice.

Die Electrolux-Gruppe ist der weltweit größte Hersteller von gas- und strombetriebenen Geräten für die Küche, zum Reinigen und für Forst und Garten. Jedes Jahr verkauft die Electrolux-Gruppe in über 150 Ländern der Erde über 55 Millionen Produkte (Kühlschränke, Herde, Waschmaschinen, Staubsauger, Motorsägen und Rasenmäher) mit einem Wert von rund 14 Mrd. USD.



Wichtige Hinweise für Ihre Sicherheit

Allgemeine Sicherheitsvorschriften

- Sollten Sie Ihr Gerät einmal weitergeben wollen, vergessen Sie bitte nicht, die Gebrauchsanleitungen dazuzulegen.
- Sie haben ein Gerät für den Haushalt erworben, und es sollte auch nur zur Lagerung von Lebensmitteln gebraucht werden.
- **Wartungen und Reparaturen (einschließlich Verbesserung und Austausch der Netzleitung) nur durch eine autorisierte Werkstatt durchführen lassen.** Für Reparaturen dürfen nur Original-Ersatzteile benutzt werden, anderenfalls könnte Ihr Gerät beschädigt oder Sie selbst verletzt werden.
- Das Gerät steht nicht unter Spannung, wenn Sie den Netzstecker aus der Steckdose ziehen. Ziehen Sie deshalb vor Reparaturen, Reinigungen den Netzstecker aus der Steckdose. Nicht am Anschlußkabel ziehen, um das Gerät vom Netz zu trennen! Wenn die Steckdose schwer zu erreichen ist, schalten Sie das Stromnetz ab (Sicherung herausnehmen).
- Es ist verboten, das Netzkabel zu verlängern!
- **Bitte prüfen, dass das Netzkabel nicht von der Geräterückseite eingeklemmt und beschädigt wird. Ein beschädigtes Netzkabel kann überhitzen und einen Brand verursachen.**
 - Keine schweren Gegenstände bzw. das Gerät selbst auf das Netzkabel stellen. Kurzschluss- und Brandgefahr!
- **Den Netzstecker nie am Kabel aus der Steckdose ziehen, besonders wenn das Gerät aus der Nische gezogen wurde. Eine Beschädigung des**
 - Netzkabels kann Kurzschluss, Feuer und/oder Stromschlag verursachen.
- **Ein beschädigtes Netzkabel muß durch eine qualifizierte Fachkraft oder vom Kundendienst ersetzt werden.**
 - Den Netzstecker niemals in eine lockere oder beschädigte Steckdose stecken. Stromschlag- und Brandgefahr!
- Ohne die Abdeckblende der Innenbeleuchtung darf das Gerät nicht in Betrieb genommen werden!
- Die Innenwände sind kratzempfindlich, deshalb sollten Sie beim Reinigen nie Eiskratzer oder andere spitze Gegenstände benutzen.
- Achten Sie darauf, daß keine Flüssigkeiten mit dem Temperaturregler, bzw. der Beleuchtungsarmatur in Berührung kommen.
- Bewahren Sie keine heißen Töpfe in unmittelbarer Nähe der Kunststoffteile des Gerätes auf.
- Lagern Sie keine entflammaren Gase und Flüssigkeiten im Gerät, es besteht Explosionsgefahr.
- Kontrollieren und reinigen Sie bitte regelmäßig den Tausalwasserablauf - einen Hinweis hierzu finden Sie auch im Inneren des Gerätes - sonst könnte im Falle einer Verstopfung das angesammelte Wasser zu einer vorzeitigen Funktionsstörung des Gerätes führen.

Für die Sicherheit Ihrer Kinder

- Ihre Kinder sollten nicht mit den Klebebändern und Verpackungsmaterialien des Gerätes spielen, da Lebensgefahr durch Ersticken besteht!
- Das Gerät sollte ausschließlich von Erwachsenen bedient werden. Achten Sie darauf, daß Ihre Kinder mit dem Gerät oder dessen Bedienungselementen nicht spielen.
- Sollte das Gerät am Ende seine Lebensdauer außer Betrieb gesetzt werden, so ziehen Sie den Netzstecker aus der Steckdose, trennen Sie das Anschlußkabel durch (möglichst nah am Gerät) und montieren Sie die Tür ab. Dadurch verhindern Sie, daß sich spielende Kinder selbst einsperren oder einen Stromschlag erleiden.
- Das Gerät darf von Kindern und Personen, deren physische, sensorische oder geistige Fähigkeiten sowie Mangel an Erfahrung und Kenntnissen einen sicheren Gebrauch des Gerätes ausschließen, nur unter Aufsicht oder nach entsprechender Einweisung durch eine Person benutzt werden, die sicherstellt, dass sie sich den Gefahren des Gebrauchs bewusst sind.

Sicherheitsvorschriften für die Inbetriebnahme

- Stellen Sie das Gerät mit der Rückseite an die Wand. Die Wärme abgebenden Teile (Kompressor und Verflüssiger) sollen die Wand nicht berühren.
- Bevor Sie das Gerät verschieben, sollte der Netzstecker aus in der Steckdose genommen sein.
- Beim Aufstellen des Gerätes achten Sie darauf, daß es nicht auf das Anschlußkabel gestellt wird.
- Achten Sie auf ausreichende Belüftung des Gerätes. Nicht ausreichende Belüftung hätte eine Erwärmung des Gerätes zufolge. Um Ihrem Gerät die erforderliche Belüftung zu sichern, befolgen Sie bitte die Hinweise für die „Inbetriebnahme des Gerätes“.

Informationen für Sicherheitsvorschriften von Isobutan

Warnung

- Ihr Gerät enthält im Kältekreislauf Isobutan (R 600a); bei diesem Stoff besteht Feuer- und Explosionsgefahr.
- Belüftungsöffnungen der Geräteverkleidung oder des Aufbaus von Einbaumöbeln nicht verschließen.
- Zum Beschleunigen der Abtauung keine anderen mechanischen Einrichtungen oder sonstige künstlichen Mittel als die vom Hersteller empfohlenen benutzen.
- Kühlkreislauf nicht beschädigen.
- Keine elektrischen Geräte innerhalb des Lebensmittellageraumes betreiben, die nicht vom Hersteller freigegeben sind.



Um Personen- und Sachschäden zu vermeiden, halten Sie sich an die Sicherheitsvorschriften der Gebrauchsanleitung. Für Schäden infolge von Nichtbeachtung dieser Vorschriften haftet der Hersteller nicht.

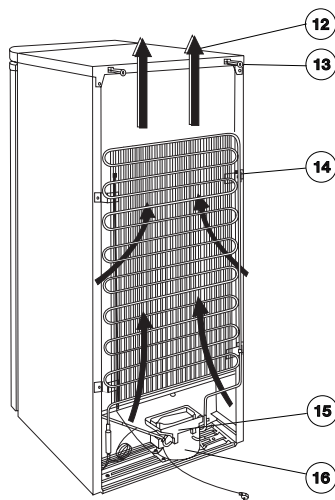
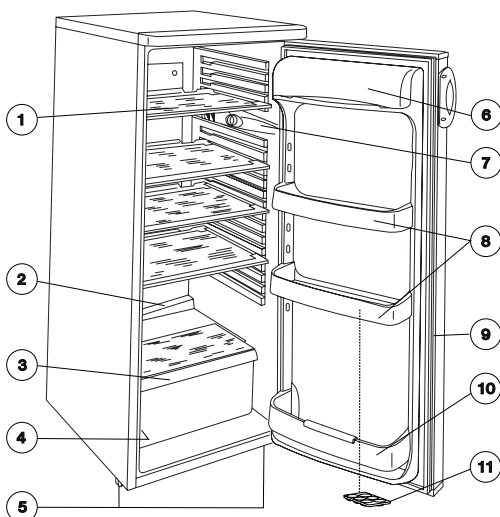
Zum Betrieb des Gerätes

Allgemeine Informationen

Sie haben einen Kühlschrank ohne Gefrierfach erworben. Dementsprechend ist Ihr Gerät für Lagerung von gekühlten Lebensmittel, nicht aber für die Aufbewahrung von Tiefkühlkost und zur Eiswürfelzubereitung geeignet.

Das Gerät entspricht den Normen der auf dem Typenschild angegebenen Klimaklasse unter Berücksichtigung der dort aufgeführten Temperatur.

Bedienungselemente des Gerätes



1. Glasplatte
2. Tauwasserablauf
3. Obstfach
4. Typenschild
5. Verstellbare Füße
6. Butterfachkalpe
7. Beleuchtungsarmatur
8. Türabstellfach

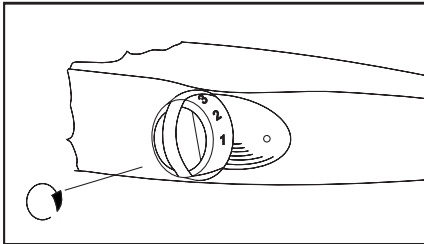
9. Dichtung
10. Flaschenfach
11. Eierablage
12. Luftzirkulation
13. Distanzstücke
14. Verflüssiger
15. Auffangschale
16. Kompressor

Inbetriebnahme

Legen Sie das beiliegende Zubehör in den Kühlschrank und stecken Sie den Netzstecker in die geerdete Steckdose.

Mit dem Temperaturregler, der sich auf der rechten Seite des normalen Kühlbereiches befindet, können Sie die Temperatur einstellen, indem Sie den Regler im Uhrzeigersinn drehen. (Siehe nachstehende Abbildung). In der Position „0“ befindet sich das Gerät außer Betrieb.

Bitte lesen Sie hierzu auch den nächsten Abschnitt.



Temperaturregelung, Einstellung der Temperatur

Das Kühlaggregat muß nicht ununterbrochen laufen. Wenn die Temperatur den eingestellten Wert erreicht hat, schaltet der Thermostat es automatisch ab und später dann wieder ein, die gewünschten Temperaturen werden damit erreicht.

Je größer die Zahlen werden, desto intensiver wird die Kühlung.

Wird der Temperaturreglerknopf auf Stufe „3“ eingestellt, so wird im Kühlbereich automatisch eine Temperatur von +5 °C bzw. eine niedrigere Temperatur erreicht. Eine solche Einstellung (Stufe „3“) genügt i.d.R. den alltäglichen Ansprüchen.

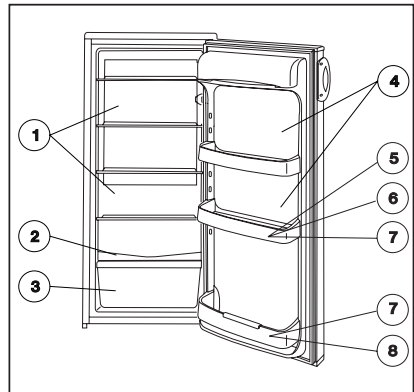
Außer von der eingestellten Temperatur und der Außentemperatur wird die Temperatur im Gefrierschrank auch von der Menge der eingelagerten Lebensmittel sowie der Häufigkeit des Türöffnens beeinflusst.

i In Höchsteneinstellung des Temperaturreglers (Stufe „5“) - z.B. bei hohen Außentemperaturen - kann das Kühlaggregat ununterbrochen laufen. Dadurch wird das Gerät nicht beschädigt.

Einlagerungsempfehlung

Bei Einlagerung verschiedener Lebensmittel beachten Sie bitte die nebenstehende Abbildung:

1. Desserts, Torten, fertige Speisen, Lebensmittel im Behälter, frisches Fleisch, Aufschnitt, Getränke
2. Milch, Milchprodukte, Lebensmittel im Behälter
3. Obst, Gemüse, Salat
4. Butter, Käse
5. Eier
6. Joghurt, u. ä.
7. Kleine Flaschen, Getränke
8. Große Flaschen, Getränke



Lagerzeit und Kühltemperatur verschiedener Lebensmittel

Informationen über die Lagerzeit entnehmen Sie bitte der Tabelle „Lagerzeit“ am Ende der Gebrauchsanleitung.

Da die Lagerzeit in erster Linie von der Frische der gekühlten Lebensmittel bzw. seiner vorherigen Behandlung abhängt, ist sie in diesem Rahmen nicht eindeutig zu bestimmen. Deshalb sind die angegebenen Daten lediglich als Orientierungspunkte zu verstehen.

Wenn Sie die gekauften tiefgekühlten Lebensmittel nicht sofort aufbrauchen, können Sie sie zum Auftauen einen Tag lang im Kühlbereich dieses Types lagern.

Aufgetaute oder angetaute Produkte sind zum erneuten Einfrieren nicht geeignet. Solche Produkte sollten Sie möglichst schnell aufbrauchen.

Und so bedienen Sie Ihren Kühlbereich

i Die Luft im Kühlbereich muß ausreichend zirkulieren können, um entsprechend zu kühlen. Decken Sie bitte deshalb die Gitterablagen mit Papier oder einem Tablett o. ä. auf keinen Fall ab.

i Lassen Sie heiße Speisen vor dem Einlegen in den Kühlbereich auf Zimmertemperatur abkühlen, um unnötige Reif- und Eisschichtbildung zu vermeiden.

i Verpacken Sie angebrochene Lebensmittel in geeigneten Verpackungsfolien oder Behälter. So bleiben Aroma und Frische besser erhalten. Das Gemüse kann so z.B. mehrere Tage seine Feuchtigkeit bewahren und trocknet nicht aus.

Wichtige Informationen und Ratschläge

i Wir machen Sie darauf aufmerksam, daß die Ablagegitter und die Türregale im Gerät höhenverstellbar sind. Beim Öffnen der Tür in einem 90° Winkel lassen sich die Ablagegitter herausziehen und in der gewünschten Höhe wieder einsetzen.

Tips und Hinweise

In diesem Abschnitt erhalten Sie nützliche Hinweise zur Einsparung von Energie sowie zum Umweltschutz.

Und so können Sie Energie sparen:


- Standorte im Bereich direkter Sonneneinstrahlung und Heizungsquellen sind zu vermeiden.
- Achten Sie auf die ausreichende Belüftung des Kompressors und Verflüssigers.
- Verpacken Sie die Lebensmittel in luftdichtem Material, um unnötige Reif- und Eisschichtbildung zu vermeiden.
- Vermeiden Sie unnötiges und zu langes Öffnen der Tür.
- Legen Sie die Lebensmittel nur verpackt in das Gerät.
- Lassen Sie die heißen Speisen vor dem Einlegen auf Zimmertemperatur abkühlen.
- Um hohe Leistung bei niedrigen Energieverbrauch zu erzielen, muß der Verflüssiger regelmäßig gereinigt werden.

Geräte und Umgebung

Sie haben ein Gerät erworben, dessen Kälte- und Isolierkreislauf umweltverträglich ist und somit die Ozonschicht der Erde in keinerlei Weise beschädigt.

Sollte Ihr Gerät am Ende seiner Lebensdauer aus Ihrem Haushalt entfernt werden, nehmen Sperrmüllannahmestellen Ihr Gerät entgegen, und entsorgen bzw. wiederverwerten seine verschiedenen Teile umweltverträglich.

Informationen über Sperrmüllannahmestellen erhalten Sie bei den städtischen Ämtern.

Die wiederverwendbaren Teile des Gerätes sind mit diesem Zeichen  gekennzeichnet.

Instandhaltung

Abtauen

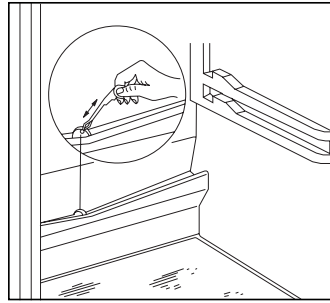
Nach einer bestimmten Betriebszeit kann sich im Kühlraum des Gerätes eine Reif- bzw. Eisschicht bilden.

Diese Reif- und Eisschicht wirkt isolierend, die Kälteabgabe wird dadurch erschwert, was zur erhöhten Temperatur der Kühlräume führen kann und den Stromverbrauch ansteigen läßt.

Bei diesem Typ besitzt der Kühlbereich eine Abtauvollautomatik. Damit entfällt ein Abtauen des Kühlbereiches.

Der Temperaturregler unterbricht immer wieder den Kompressor - während dieser Zeit wird der Kühlprozeß unterbrochen - die Innentemperatur steigt und somit erfolgt ein Abtauen.

Nach dem Abtauen aktiviert der Temperaturregler den Kühlprozeß.



Das Wasser sammelt sich im Sammelbehälter, läuft durch den Tauwasserablauf über die Tauwasserabführung in die Auffangschale (auf dem Kompressor) und verdunstet dort durch die Wärme des Kompressors.



Kontrollieren und reinigen Sie bitte den Tauwasserablauf regelmäßig, sonst könnte im Falle einer Verstopfung das angesammelte Wasser in die Isolierung gelangen und somit zu einer vorzeitigen Funktionsstörungen des Gerätes führen.

Verwenden Sie beim Reinigen des Tauwasserablaufes das mitgelieferte und auch in der Abb. dargestellte Reinigungsgerät. Bewahren Sie es am Tauwasserablauf auf.

Überzeugen Sie sich gelegentlich davon, daß der Tauwasserablauf nicht verstopft ist.

Ein typisches Beispiel für die Verstopfung der Tauwasserabführung besteht darin, daß in Papier verpackte Lebensmittel mit der Rückwand des Kühlbereiches in Berührung kommen und dort festfrieren. Beim Herausnehmen des Lebensmittels kann das Papier in die Tauwasserabführung gelangen und dadurch einen Verstopfung verursachen.

Gehen Sie deshalb bitte beim Einlegen von in Papier verpackte Lebensmittel aus den eben genannten Gründen vorsichtig vor.

Bei voller Auslastung (z.B. bei Hitze) läuft der Kühlschrank

ununterbrochen, während dieser Zeit ist die Abtauvollautomatik unwirksam.

Nach dem Abtauen sind Reif- und Eisflecken auf der Rückseite des Kühlschranks nicht unüblich.

Regelmäßige Reinigung

Zweckmäßig ist es, den Kühlbereich alle 3-4 Wochen zu reinigen.

Verwenden Sie bei der Reinigung bitte keine Scheuermilch oder Seife.

Nachdem Sie das Gerät vom Netz getrennt haben (Netzstecker aus der Steckdose ziehen), waschen Sie es mit lauwarmem Wasser aus und wischen Sie es gut trocken.

Die Türdichtung waschen Sie am besten mit klarem Wasser ab.

Nach der Reinigung können Sie den Netzstecker wieder in die Steckdose stecken.

Ein- bis zweimal jährlich sollten Sie auf der Rückseite des Kühlschranks den Staubbelag am Kondensator entfernen und die Auffangschale auf dem Kompressor saubermachen.

Außer Betrieb gesetztes Gerät

Sollten Sie Ihr Gerät längere Zeit nicht brauchen, gehen Sie wie folgt vor:

Trennen Sie das Gerät vom Netz.

Nehmen Sie die Lebensmittel heraus.

Reinigen Sie das Gerät auf die eben geschilderte Weise.

Lassen Sie die Türen offen, um Geruchsbildung zu vermeiden.

Fehlerbeseitigung

Wechsel der Glühlampe

Wenn die Glühlampe defekt ist, können Sie diese leicht selbst austauschen:

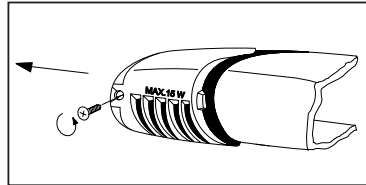
Ziehen Sie den Netzstecker aus der Steckdose.

Klicken Sie die Abdeckung der Beleuchtung in der oberen

Pfeilrichtung raus, und entfernen Sie diese in der unteren Pfeilrichtung. Nun können Sie die defekte Glühlampe ersetzen. (Typ: Mignon 322, 230 V, 15 W, Sockel E 14)

Setzen Sie die Abdeckung der Glühlampe zurück, und stecken Sie den Netzstecker in die Steckdose.

Eine defekte Innenbeleuchtung beeinträchtigt die Funktionsfähigkeit des Gerätes nicht.



Wenn etwas nicht funktioniert

Bei allen elektrischen Geräten können Störungen auftreten, zu deren Beseitigung Sie nicht unbedingt den Kundendienst benötigen. In der nächsten Tabelle wollen wir Ihnen über diese Störungen ein paar Hinweise geben, damit Sie von überflüssigen Reparaturkosten verschont bleiben.

Wir machen Sie darauf aufmerksam, daß bei jedem arbeitenden Kompressor-Aggregat Geräusche auftreten, die teils vom laufenden Motor, teils vom Kältemittel, das durch die Rohre strömt, herrühren. Das ist kein Fehler, sondern ein Zeichen der normalen Funktion.



Wir möchten Sie noch einmal darauf hinweisen, daß das Kühlaggregat nicht ununterbrochen laufen muß. Wenn der Thermostat es also abschaltet, und das Kälteaggregat nicht in Betrieb ist, so bleibt die Stromversorgung dennoch gewährleistet. Berühren Sie nicht die stromführenden Teile des Gerätes solange Ihr Gerät an das Stromnetz angeschlossen ist!

| Problem | Mögliche Ursachen | Lösungen |
|------------------------------------|---|--|
| Das Gerät kühlt nicht ausreichend. | Der Temperaturregler ist falsch eingestellt. (Eingestellter Wert ist zu niedrig.) Zu große Menge Frischware wurde auf einmal eingelagert. Warme Speisen wurden eingelegt. Tür ist nicht richtig fest verschlossen. Zirkulation der inneren kalten Luft ist nicht gesichert. | Nehmen Sie eine höhere Einstellung am Temperaturregler. Lagern Sie kleinere Mengen ein. Lassen Sie die warmen Speisen vor dem Einlagern auf Zimmertemperatur abkühlen. Kontrollieren Sie, ob die Tür richtig geschlossen ist. Sichern Sie die freie Luftzirkulation. |
| Kühlraum ist zu kalt. | Kühltemperatur ist falsch eingestellt. (Eingestellter Wert ist zu hoch.) | Nehmen Sie eine niedrigere Einstellung. |
| Das Gerät kühlt überhaupt nicht. | Netzstecker steckt nicht richtig in der Steckdose. Steckdose steht nicht unter Spannung. Temperaturregler ist auf „0“ eingestellt. | Kontrollieren Sie, ob der Netzstecker richtig in der Steckdose ist. Kontrollieren Sie, ob die Steckdose unter Spannung steht. Überprüfen Sie den eingestellten Wert am Temperaturregler. |
| Das Gerät ist zu laut. | Gerät steht nicht fest und eben. | Kontrollieren Sie, ob das Gerät stabil auf den Boden steht (alle vier Füße fest am Boden). |

Wenn diese Hinweise keine Ergebnisse bringen, bitte den Kundendienst benachrichtigen.

Zu Händen von Inbetriebnehmer

Technische Daten

| Model | ZRA 625 CW |
|------------------------------|------------------|
| Bruttinhalt (L) | Kühlbereich: 253 |
| Nettoinhalt (L) | Kühlbereich: 236 |
| Breite (mm) | 550 |
| Höhe (mm) | 1250 |
| Tiefe (mm) | 600 |
| Energieverbrauch (kWh/24Std) | 0,44 |
| (kWh/Jahr) | 161 |
| Energieeffizienzklasse | A |
| Nennstromstärke (A) | 0,6 |
| Gewicht (kg) | 45 |

Inbetriebnahme Transport, Auspacken

i Das Gerät sollte stehend und in Originalverpackung transportiert werden.

Nach jedem Transport muß das Gerät zur Beruhigung des Kältekreislaufes ca. 2 Stunden ruhig stehen, bevor es eingeschaltet wird.

Prüfen Sie zunächst, ob das Gerät unbeschädigt angeliefert wurde. Sollten Sie Schäden feststellen, benachrichtigen Sie umgehend den Händler, bei dem Sie das Gerät gekauft haben. In diesem Falle bewahren Sie das Verpackungsmaterial auf.

Reinigung

Entfernen Sie alle Klebebänder, die die Zubehörteile des Gerätes gegen Verrutschen gesichert haben.

Das Geräteinnere und alle Zubehörteile mit lauwarmem Wasser reinigen, dem ein mildes Reinigungsmittel zugesetzt werden kann. Benutzen Sie einen weichen Lappen.

Nach der Reinigung wischen Sie das Geräteinnere trocken.

Standort

Die Umgebungstemperatur hat eine Auswirkung auf den Energieverbrauch und die einwandfreie Funktion des Kühlgerätes.

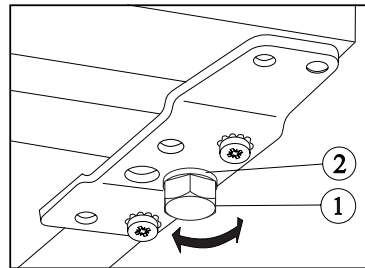
Bei der Standortwahl sollten Sie darauf achten, das Gerät in einem Raum mit einer Umgebungstemperatur in Betrieb zu setzen die seiner Klimaklasse entspricht. Die Klimaklasse ist dem Typenschild zu entnehmen.

| Klimaklasse | Umgebungstemperatur |
|-------------|---------------------|
| SN | +10 ... +32 °C |
| N | +16 ... +32 °C |
| ST | +18 ... +38 °C |

Sinkt die Raumtemperatur unter die untere Grenze, kann ein ungewünschter Temperaturanstieg im Kühlbereich erfolgen.

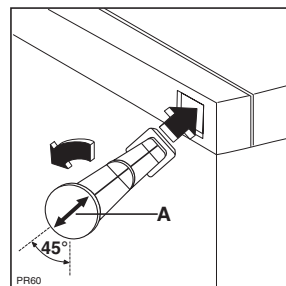
Steigt die Raumtemperatur über die obere Grenze, schaltet sich der Kompressor für längere Zeit ein, dies kann zu Funktionsstörungen bei der Abtauvollautomatik führen, 28

und es kann ein Temperaturanstieg im Kühlbereich entstehen bzw. der Energieverbrauch erhöht werden.



Das Gerät soll waagrecht auf dem Boden stehen. Dies erreichen Sie mit den 2 verstellbaren Füßen (1) (vorne unten). Zu den Füßen gehört jeweils eine Distanzscheibe (2). Diese Scheiben können auch entfernt werden, wenn es die Positionierung erfordert.

Im Beipack 2 Distanzstücke enthalten, die an der Geräte-Rückseite montiert werden müssen. Distanzstücke in die Öffnungen einsetzen (Pfeil A) und dann um 45° bis zum Einhaken drehen (Pfeil A) senkrecht.



Standorte für das Kühlgerät im Bereich direkter Sonneneinstrahlung oder unmittelbar neben einem Ofen, Herd oder Heizkörper sind zu vermeiden.

Wenn die Räumlichkeit dies nicht zuläßt, sollten Sie die Mindestabstände zu solchen Geräten einhalten:

- zu Gas- und Elektroherden 3 cm
Kann dieser Abstand nicht eingehalten werden, muß eine 0,5 - 1 cm dicke nicht brennbare Isolierplatte dazwischen gestellt werden.

- zu Öl- und Kohleherden 30 cm

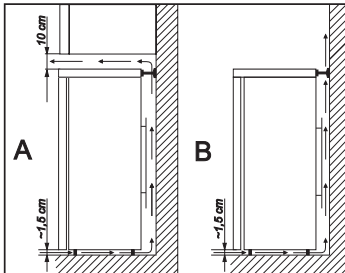
Das Kühlgerät ist so gefertigt, daß es bis zum Anschlag an die Wand gestellt werden kann.



Beim Aufstellen müssen die Mindestabstände eingehalten werden. (siehe Abb.)

A: Wenn das Kühlgerät unter einen Hängeschrank aufgestellt wird

B: Wenn das Kühlgerät „frei“ steht



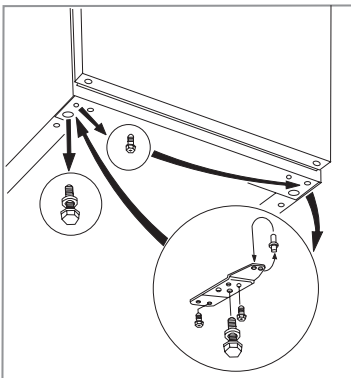
Wechsel des Türanschlags

Wenn der Türanschlag aus räumlichen Gründen gewechselt werden muß, so besteht die Möglichkeit, den Türanschlag auf die linke Seite zu montieren.

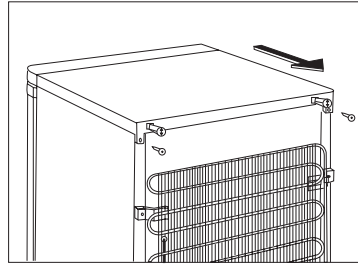
Der Türanschlag ist vom Werk aus rechtsseitig montiert.

Gehen Sie bitte in der Reihenfolge der nachstehenden Beschreibung und Abbildungen vor:

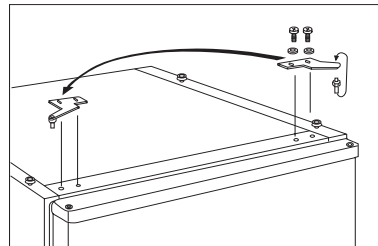
- Stellen sie sicher daß das Gerät vom Netz getrennt ist (Netzstecker aus der Steckdose ziehen).
- Kippen Sie das Gerät vorsichtig nach hinten, achten Sie aber darauf, daß der Kompressor den Boden nicht berührt. Nehmen Sie sich am besten eine zweite Person zu Hilfe, die das Gerät festhält.



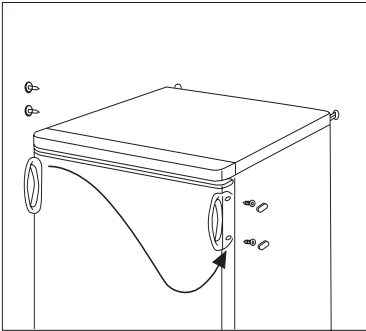
- Schrauben Sie die verstellbaren Füße (2 Stück) ab, und entfernen Sie die untere Halterung, indem Sie die 2 Schrauben auf der einen Seite und die 1 Schraube auf der anderen Seite abschrauben.
- Setzen Sie den Bolzen in das Scharnier in der Pfeilrichtung um.
- Befestigen Sie die Halterung an der anderen Seite, achten Sie aber darauf, daß die Tür sich nicht bewegt.



- Schrauben Sie die 1 Schraube auf der anderen Seite in die frei gewordene Stelle, und befestigen Sie die 2 Füße. Jetzt können Sie das Gerät aufstellen.
- Um das obere Scharnier umzusetzen, müssen Sie den Kunststoffdeckel entfernen. Dies können Sie tun, indem Sie, die beiden Schrauben, durch die der Deckel befestigt ist, auf der Rückseite des Gerätes abschrauben.
- Schieben Sie nun den Deckel nach hinten, und nehmen Sie ihn ab.



- Schrauben Sie die Schrauben (2 Stück) der oberen Halterung ab.
- Danach müssen Sie den Bolzen in der Pfeilrichtung umdrehen.
- Setzen Sie das Scharnier auf die andere Seite ein, achten Sie aber darauf, daß die Tür sich nicht bewegt.
- Jetzt können Sie den Deckel wieder ansetzen und nach vorne schieben.
- Befestigen Sie ihn mit den 2 Schrauben auf der Rückseite des Gerätes.



- Setzen Sie den Türgriff um, und die Blindstopfen auf der gegenüberliegenden Seite auch.
- Positionieren Sie nun das Gerät, richten Sie es waagrecht aus, und schließen Sie es an.

Sie können diesen Türwechsel auch von Fachleuten durchführen lassen. Benachrichtigen Sie bitte die nächste Kundendienststelle. Die entstehenden Kosten sind von Ihnen zu übernehmen.

Elektrischer Anschluß

Das Gerät kann nur an ein, mit einer 230 V Nennspannung und 50 Hz Nennfrequenz versehenes Netz mit Wechselspannung angeschlossen werden.

Das Gerät muß an eine vorschriftsmäßig installierte Schutzkontaktsteckdose angeschlossen werden. Lassen Sie sich gegebenenfalls - von einem qualifizierten - Elektriker in der Nähe des Kühlschranks eine Schutzkontaktsteckdose vorschriftsmäßig installieren zu lassen.

CE Dieses Gerät entspricht der EG-Richtlinie Niederspannung

- 73/23 EWG - 73/02/19 - und Elektromagnetische Verträglichkeit
- 89/336 EWG - 89/05/03 in der jeweils aktuellen Fassung.
- 96/57 EEC - 96/09/03 (Energieeffizienzrichtlinie) und nachfolgende Neufassungen

Lagerzeittabelle

Dauer und Art der Lagerung frischer Lebensmittel im Kühlschrank

| Lebensmittel | Lagerzeit in Tagen | | | | | | | Art der Verpackung |
|--|--------------------|---|---|---|---|---|---|------------------------------------|
| | 1 | 2 | 3 | 4 | 5 | 6 | 7 | |
| Rohes Fleisch | X | X | x | x | x | | | Gefrierbeutel, luftdicht verpacken |
| Fleisch (gekocht) | X | X | X | x | x | x | | Frischhaltebox |
| Fleisch (gebraten) | X | X | X | x | x | | | Frischhaltebox |
| Hackfleisch (roh) | X | | | | | | | Frischhaltebox |
| Hackfleisch (gebraten) | X | X | x | x | | | | Frischhaltebox |
| Aufschnitt, Bockwurst | X | X | x | x | | | | Beutel, Klarsichtsfolie |
| Fisch (frisch) | X | x | x | | | | | Beutel, luftdicht verpacken |
| Fisch (gekocht) | X | X | x | x | | | | Frischhaltebox |
| Fisch (gebraten) | X | X | x | x | x | | | Frischhaltebox |
| Fischkonserven, angebrochen | X | x | x | | | | | Frischhaltebox |
| Hähnchenteile, frisch | X | X | X | x | x | x | | Beutel, luftdicht verpacken |
| Hähnchen, gebraten | X | X | X | x | x | x | | Frischhaltebox |
| Hühnerteile, frisch | X | X | x | x | x | | | Beutel, luftdicht verpacken |
| Huhn, gekocht | X | X | x | x | x | | | Frischhaltebox |
| Gänse-, Ententeile, frisch | X | X | X | x | x | x | | Beutel, luftdicht verpacken |
| Gans, Ente gebraten | X | X | X | X | x | x | x | Frischhaltebox |
| Butter, nicht angebrochen | X | X | X | X | X | X | X | in Originalverpackung |
| Butter, bereits angebrochen | X | X | x | x | x | x | x | in Originalverpackung |
| Milch (Tüte) | X | X | X | x | x | | | in Originalverpackung |
| Sahne | X | X | x | x | | | | in Becher |
| Saure Sahne o.ä. | X | X | X | X | x | x | x | in Becher |
| Hartkäse | X | X | X | X | X | X | X | Alufolie |
| Weichkäse | X | X | X | X | x | x | x | Beutel |
| Quark | X | X | X | X | x | x | x | Beutel |
| Eier | X | X | X | X | X | X | X | |
| Spinat, Sauerampfer | X | X | x | x | | | | Beutel |
| Erbsen, Bohnen | X | X | X | X | x | x | x | Beutel |
| Pilze | X | X | x | x | x | | | Beutel |
| Möhren, Spargel | X | X | X | X | X | X | X | Beutel |
| Grüne Paprika | X | X | x | x | x | | | Beutel |
| Tomate | X | X | X | X | X | X | X | Beutel |
| Kohlarten | X | X | X | X | X | x | x | Beutel |
| Schnell verderbbares Obst (z.B. Erdbeere, Himbeere) | X | X | X | x | x | | | Beutel |
| Sonstiges Obst | X | X | X | X | x | x | x | Beutel |
| Angebrochene Obstkonserve | X | X | X | x | x | | | Frischhaltebox |
| Desserts, Torten | X | X | x | x | | | | Frischhaltebox |

Symbolerklärung:

- X Übliche Lagerzeit
- x Mögliche Lagerzeit (bezieht sich nur auf vollkommen frische Ware)

Der Hersteller hält sich Änderungen des Produktes vor.

Before installing and using the appliance read this user's instruction book carefully. It contains safety precautions, hints, information and ideas. If the refrigerator is used in compliance with the instructions written, it will operate properly and provide you with greatest satisfaction.

The symbols below help you to find things more easily:



Safety precautions

Warnings and information at this symbol serve safety for you and your appliance.



Hints, useful information



Environmental information



Symbol for ideas

At this symbol ideas can be found according to food and its storing.



The symbol on the product or on its packaging indicates that this product may not be treated as household waste. Instead it shall be handed over to the applicable collection point for the recycling of electrical and electronic equipment. By ensuring this product is disposed of correctly, you will help prevent potential negative consequences for the environment and human health, which could otherwise be caused by inappropriate waste handling of this product. For more detailed information about recycling of this product, please contact your local city office, your household waste disposal service or the shop where you purchased the product.

Contents

| | | | |
|--|-----------|---|-----------|
| Important safety information | 33 | Maintenance | 36 |
| General safety precautions | 33 | Defrosting | 36 |
| Precautions for child safety | 33 | Regular cleaning | 36 |
| Safety precautions for installation | 33 | When the refrigerator is not in use | 37 |
| Safety precautions for isobutane | 33 | Trouble shooting | 37 |
| Instructions for the User | 34 | How to change the bulb | 37 |
| General information | 34 | If something does not work | 37 |
| Description of the appliance, main parts | 34 | Instructions for the Installer | 38 |
| Handling the appliance | 35 | Technical data | 38 |
| Putting it into use | 35 | Installing the appliance | 38 |
| Controlling the temperature, setting | 35 | Transportation, unpacking | 38 |
| Hints for storage | 35 | Cleaning | 38 |
| Storage time and temperature of foods | 35 | Placement | 38 |
| How to use the cooling compartment | 35 | Change of door opening direction | 39 |
| Some useful information and advice | 35 | Electrical connection | 39 |
| Hints and ideas | 36 | Storage time chart | 40 |
| How to save energy | 36 | | |
| The appliance and environment | 36 | | |



From the Electrolux Group. The world's No.1 choice.

The Electrolux Group is the world's largest producer of powered appliances for kitchen, cleaning and outdoor use. More than 55 million Electrolux Group products (such as refrigerators, cookers, washing machines, vacuum cleaners, chain saws and lawn mowers) are sold each year to a value of approx. USD 14 billion in more than 150 countries around the world.



Important safety information

General safety precautions

- Keep these instructions and they should remain at the appliance when moving away or changing owner.
- This appliance is designed for storing food, domestic use and being used according to these instructions only.
- **Specialised companies that are qualified to do so by the manufacturer must carry out service and repairs including repairing and changing the power cord.** Accessory parts supplied by them should be used only for repairing. Otherwise the appliance can be damaged or can cause other damage or injury.
- The appliance is out of circuit only in that case if the plug is removed from the socket. Before cleaning and maintenance always unplug it (do not get it by the cable). If the socket is difficult to reach, switch off the appliance by cutting off the current.
- Power cord must not be lengthened.
- **Make sure that the power plug is not squashed or damaged by the back of the fridge/freezer.**
 - A damaged power plug may overheat and cause a fire.
- **Do not place heavy articles or the fridge/freezer itself on the power cord.**
 - There is a risk of a short circuit and fire.
- **Do not remove the power cord by pulling on its lead, particularly when the fridge/freezer is being pulled out of its niche.**
 - Damage to the cord may cause a short-circuit, fire and/or electric shock.
 - If the power cord is damaged, it must be replaced by a certified service agent or qualified service personnel.
- **If the power plug socket is loose, do not insert the power plug.**
 - There is a risk of electric shock or fire.
- Without the lamp cover of interior lighting you must not operate the appliance.
- When cleaning, do not use sharp, pointed or hard devices, as they can cause damage to the appliance.
- Be careful not to allow liquids to the temperature control and lighting box.
- Do not put hot pot to the plastic parts.
- Do not store flammable gas and liquid in the appliance, because they may explode.
- Check and clean the outlet of melting water coming during defrosting regularly - a label inside the appliance warns you for this. If it is clogged the melting water gathered can cause earlier failure.

Precautions for child safety

- Do not allow children to play with the packaging of the appliance. Plastic foil can cause suffocation.
- Adults must handle the appliance. Do not allow children to play with it or its controlling parts.
- If you are discarding the appliance pull the plug out of the socket, cut the connection cable (as close to the appliance as you can) and remove the door to prevent playing children to suffer electric shock or to close themselves into it.
- This appliance is not intended for use by persons (including children) with reduced physical sensory or mental capabilities, or lack of experience and knowledge, unless they have been given supervision or instruction concerning use of the appliance by a person responsible for their safety.

Safety precautions for installation

- Put the appliance to the wall to avoid touching or catching warm parts (compressor, condenser) to prevent possible burn.
- When moving the appliance take care of the plug not to be in the socket.
- When placing the appliance take care not to stand it on the power cord.
- Adequate air circulation should be around the appliance, lacking this leads to overheating. To achieve sufficient ventilation follow the instructions relevant to installation.

Safety precautions for isobutane

Warning

- The refrigerant of the appliance is isobutane (R600a) that is inflammable and explosive to a greater extent.
- Keep ventilation openings, in the appliance enclosure or in the built-in structure, clear of obstruction.
- Do not use mechanical devices or other means to accelerate the defrosting process, other than those recommended by the manufacturer.
- Do not damage the refrigerant circuit.
- Do not use electrical appliances inside the food storage compartments of the appliance, unless they are of the type recommended by the manufacturer.



For the safety of life and property keep the precautions of these user's instructions as the manufacturer is not responsible for damages caused by omission.

Instructions for the User

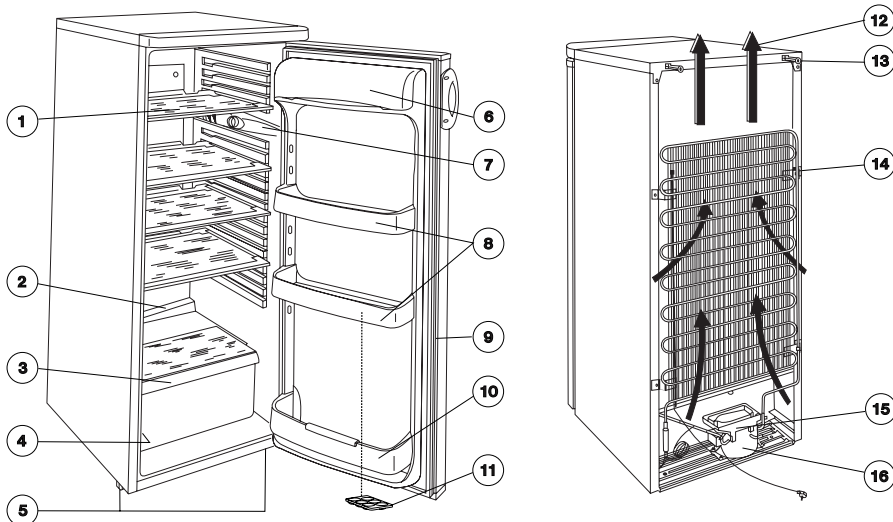
General information

The official designation of the appliance is home refrigerator without frozen food compartment. According to this the appliance is suitable for storing cooled foods, but it is not suitable for storing frozen and deep-frozen foods and making ice.

The appliance can meet the requirements of standards between different temperature limits according to the climate class.

The letter symbol for class of climate can be found on the data label.

Description of the appliance, main parts



1. Glass shelf
2. Defrost water outlet
3. Vegetable box
4. Data label
5. Adjustable feet
6. Butter compartment
7. Lighting box
8. Door shelf

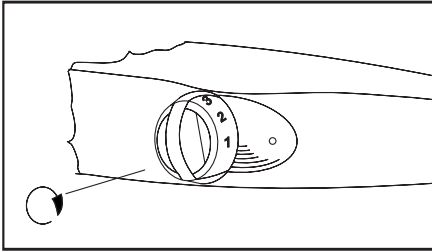
9. Door gasket
10. Bottle shelf
11. Egg tray
12. Air circulation
13. Spacer
14. Condenser
15. Evaporative tray
16. Compressor

Handling the appliance

Putting it into use

Place the accessories into the refrigerator then plug to the mains socket. To start cooling turn the control dial on the right-hand side of the fresh food compartment from "0" clockwise according to the figure. In "0" position the appliance is out of operation.

The next paragraph will give instructions for setting.



Controlling the temperature, setting

The thermostatic controller interrupts the operation of the appliance automatically for more or less time depending on the setting then restarts it assuring the required temperature.

Turning the control button towards the bigger numbers cooling becomes more and more intensive.

Setting the knob of the thermostatic control to 3 the temperature starting automatically in the fresh food compartment is about +5 °C or below. The 3 position generally meets the requirements of everyday cooling.

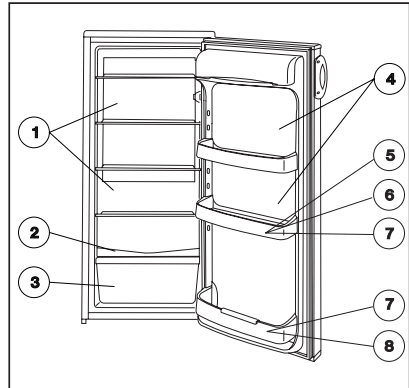
The temperature coming about in the refrigerator is effected by not only the position of the thermostatic control but the ambient temperature, frequency of door openings and the quantity of food put into it newly, etc.

i In the maximum i.e. 5 position - in case of increased demand e.g. during heatwaves - the compressor may operate continually. This does not cause damages to the appliance.

Hints for storage

When placing the different kinds of food take into consideration the sketch below in figure:

1. Confectionery, ready-cooked foods, foods in dishes, fresh meat, cold cuts, drinks
2. Milk, dairy products, foods in dishes
3. Fruits, vegetables, salads
4. Cheese, butter
5. Eggs
6. Yoghurt, sour cream
7. Small bottles, soft drinks
8. Big bottles, drinks



Storage time and temperature of foods

The storage time can not be determined exactly in advance, as it depends on the freshness and handling of the cooled food. That is why the storage time made known is only informative.

If you do not want to use up deep-frozen foods bought immediately they can be stored for about 1 day (until dissolving) in this type of refrigerator. If the deep-frozen food has already dissolved, refreezing is not recommended, it has to be used up as soon as possible.

How to use the cooling compartment

i Developing interior air circulation is necessary for adequate cooling. For this reason you are asked not to cover the whole surface of the wire shelves with paper, trays, etc.

i **Do not put hot food into the refrigerator. Allow it to reach room temperature naturally. In this way unnecessary frost building up can be avoided.**

i **Foods can take over odours from each other. So it is essential to put foods in closed dishes or wrap them in cellophane, aluminium foil, grease-proof paper or cling film before placing them into the refrigerator. This way foods will keep their moisture e.g. vegetables will not dry out after some days.**

Some useful information and advice

i The variable shelves are worth paying attention to, which increases the usefulness of the fresh food compartment considerably. Rearranging the shelves is also possible when the door is open at an angle of 90°.

The inside configuration of the door makes rearranging the door shelves as required possible.

Hints and ideas

In this chapter practical hints and ideas are given about how to use the appliance to reach maximum energy saving and there is environmental information about the appliance as well.




How to save energy

- The colder the ambient temperature of the appliance is the less energy it uses.
- Avoid putting the appliance in a sunny place and near anything that gives off heat.
- Be sure that the condenser and the compressor are well ventilated. Do not cover the sections where ventilation is.
- Wrap products in tightly closing dishes or cling film to avoid building up unnecessary frost.
- Do not leave the door open longer than necessary and avoid unnecessary openings.
- Put foods into the appliance only in a closed dish.
- Put warm foods into the appliance only when they are at room temperature.
- Keep the condenser clean at the back of the appliance.



The appliance and environment

This appliance does not contain gasses which could damage the ozone layer, in either its refrigerant circuit or insulation materials. The appliance shall not be discarded together with the urban refuse and rubbish. Avoid damaging the cooling unit, especially at the rear near the heat exchanger. Information on your local disposal sites may be obtained from your municipal authorities.

The materials used on this appliance marked with the symbol  are recyclable.

Maintenance

Defrosting

Bleeding part of the moisture of cooling chamber in form of frost and ice goes with the operation of the refrigerator. Thick frost and ice has an insulating effect, so it reduces cooling efficiency as the temperature increases and it needs more energy.

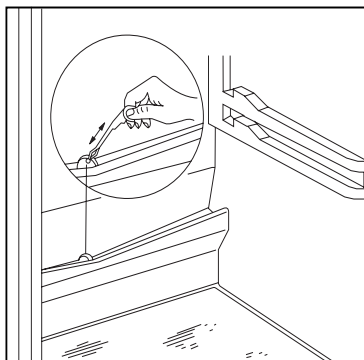
At this type of appliance defrosting cooling compartment is automatic without any external intervention.

The thermostatic control interrupts the operation of compressor at regular intervals for more or less time - during this cooling is interrupted - temperature of the cooling compartment increases and defrosting occurs. After defrosting the thermostatic control restarts operation of the system.

Melting water flows through defrost water outlet into the evaporative tray maintained on the top of compressor and evaporates due to warmth of it.




Check and clean the outlet of melting water coming during defrosting regularly. If it is clogged the melting water gathered can cause earlier failure as it can go to the insulating of the appliance.



Clean the melting water outlet with the supplied pipe scraper that can be seen in the figure. The pipe scraper has to be stored in the outlet.

Occasionally check the defrost water outlet not to be clogged up.

The most typical case of clogging up in the defrost water outlet when you put food wrapped in some paper into the appliance and this paper contacts back plate of cooling compartment and freezes to it. If you remove the food right at this moment the paper will tear and it can cause clogging up in the outlet by getting into it. So you are asked to be careful - because of the above - when placing foods wrapped in paper into the appliance.

 In case of increased demand e.g. during heat-waves, the refrigerator temporarily happens to operate constantly - during this the automatic defrosting is ineffective.

Remaining small ice and frost stains on back plate of the cooling compartment after defrosting period is not abnormal.

Regular cleaning

It is recommended to wash the inside of the refrigerator in 3-4 weeks time.

Household cleaner or soap must not be used.

After you made it no-current wash the appliance using luke-warm water and wipe it.

Clean the magnet door rubber profile with clean water.

After cleaning plug the appliance to the mains socket.

Dust and dirt collected on the back of the refrigerator, condenser is recommended to be removed and clean the evaporative tray on top of the compressor once or twice a year.

When the refrigerator is not in use

In case the appliance will not be used for a long time follow these steps:

- Break the circuit of the appliance.
- Remove foods from the refrigerator.
- Defrost and clean it as written before.
- Leave the door open to avoid a build up of air inside.

Trouble shooting

How to change the bulb

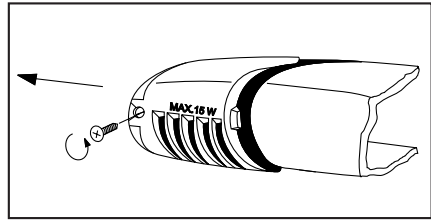
Should the light fail to work you can change it as below:

Break the circuit of the appliance.

Unscrew the plate screw fixing the lamp cover, then take the lamp cover off in the direction of arrow and the bulb can be changed. (Type of the bulb: Mignon 322, 230 V, 15 W, E 14 thread)

After changing bulb replace the lamp cover, screw the plate screw and apply voltage to the appliance.

The lack of light does not influence operation of the refrigerator.



the bulb can be changed. (Type of the bulb: Mignon 322, 230 V, 15 W, E 14 thread)

After changing bulb replace the lamp cover, screw the plate screw and apply voltage to the appliance.

The lack of light does not influence operation of the refrigerator.

If something does not work

During operation of the appliance some smaller but annoying trouble can often occur, which does not require calling a technician out. In the following chart information is given about them to avoid unnecessary charges on service.

We draw your attention that operation of appliance goes with certain sounds (compressor- and circulating sound). This is not trouble, but means normal operation.

We draw it to your attention again that the appliance operates discontinuously, so the stopping of compressor does not mean being no-current. That is why you must not touch the electrical parts of the appliance before breaking the circuit.



| Problem | Possible cause | Solution |
|--|--|--|
| The appliance does not cool sufficiently | Thermostatic control is set too low. Too many foods to be cooled were put in. Very warm foods were put in. Door is not shut properly. There is no inside cool air circulation. | Set higher position. Put fewer foods to be cooled. Put foods max. at room temperature. Check if the door is shut. Provide inside cool air circulation. |
| The appliance cools too hard | The thermostatic control is set too high. | Set lower position. |
| The appliance does not cool at all | Plug is not connected to the mains socket properly. There is no voltage in the mains socket. Thermostatic control is in "0" position. | Check if the connection is proper. Check if there is voltage. Check setting of thermostatic control. |
| The appliance is noisy | The appliance is not supported properly. | Check if the appliance stands stable (all the four feet should be on the floor). |

Inasmuch as the advice does not lead to result, call the nearest brand-mark service.

Instructions for the Installer

Technical data

| Model | ZRA 625 CW |
|---|-----------------------|
| Gross capacity (l) | Fresh food comp.: 253 |
| Net capacity (l) | Fresh food comp.: 236 |
| Width (mm) | 550 |
| Height (mm) | 1250 |
| Depth (mm) | 600 |
| Energy consumption (kWh/24h) | 0,44 |
| (kWh/year) | 161 |
| Energy class, according to EU standards | A |
| Rated current (A) | 0,6 |
| Weight (kg) | 45 |

Installing the appliance

Transportation, unpacking

i It is recommended to deliver the appliance in original packaging, in vertical position considering the protective warning on packaging.

After each transportation the appliance must not be switched on for approx. 2 hours.

Unpack the appliance and check if there are damages on it. Report possible damages immediately to the place you bought it. In that case retain packaging.

Cleaning

Remove every adhesive tape, which ensure the parts not to move in the appliance.

Wash the inside of the appliance using lukewarm water and mild detergent. Use soft cloth.

After cleaning wipe out the inside of the appliance.

Placement

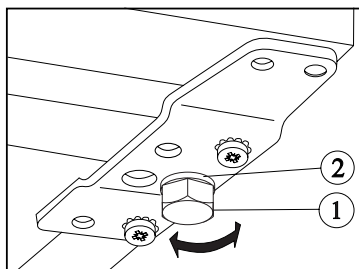
The ambient temperature has an effect on the energy consumption and proper operation of the appliance. When placing, take into consideration that it is practical to operate the appliance between ambient temperature limits according to the climate class that is given in the chart below and can be found in the data label.

| Class of climate | Ambient temperature |
|------------------|---------------------|
| SN | +10 ... +32 °C |
| N | +16 ... +32 °C |
| ST | +18 ... + 38 °C |

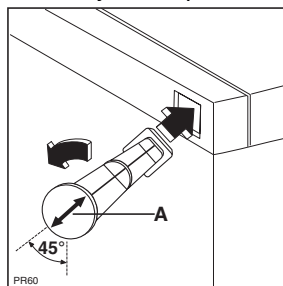
If the ambient temperature goes below the lower data the temperature of the cooling compartment can go beyond the prescribed temperature.

If the ambient temperature goes beyond the upper data this means longer operating time of the compressor, breakdown in the automatic defrosting increasing temperature in the cooling compartment or increasing energy consumption.

When placing the appliance ensure that it stands level. This can be achieved by two adjustable feet (1) at the bottom in front. 1-1 piece of distance washer (2) are accessories of the adjustable feet. If levelling the appliance requires, these washers can be removed.



The plastic bag of accessories also contains two spacers to be fitted into special holes in the back of the appliance. Fit the spacers into the holes, taking care to ensure that the arrow (A) is positioned as shown in Figure. Then turn them through 45° (arrow (A) vertical) until they lock into place.



Do not stand the appliance on a sunny place or close to a radiator or cooker.

If it is unavoidable because of furnishing and the appliance has to be stood near a cooker take these minimum distances into consideration:

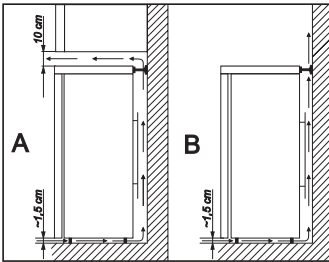
- In case of gas or electric cooker 3 cm must be left, when it is less put a 0,5-1 cm non-flam insulation between the two appliances.
- In case of oil or coal-fired stove the distance must be 30 cms since they give off more heat.

The refrigerator is designed to operate when it is totally pushed to the wall.



When placing the refrigerator keep minimal distances recommended in figure.

- A** : placing it under a wall-cupboard
B : placing it freely

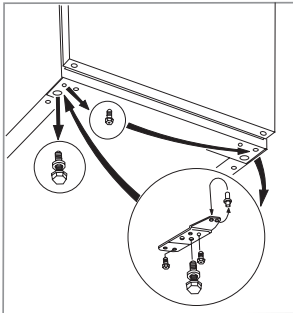


Change of door opening direction

Should the setting-up place or handling demand it, door-opening direction can be refitted from right-handed to left-handed.

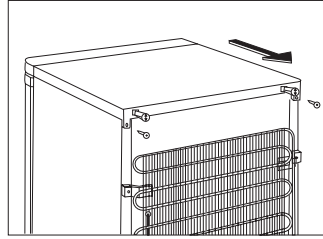
Following operations are to be done on the basis of figures and explanations:

- Pull out the plug from the mains socket.

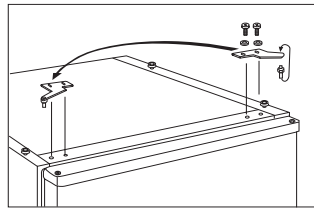


- Tilt back the appliance carefully being careful so that the compressor can not touch the floor. It is recommended to ask another person for help, who can keep the appliance at this position safely.
- Unscrew the adjustable feet situated on both sides (2 pieces), in addition the screws fixing the lower door holders (2 pieces) respectively the screw on the other side.
- Put over the pin in the lower door holding plate in the direction of the arrow.
- Fix the plate on the other side leaving the position of the door unchanged.

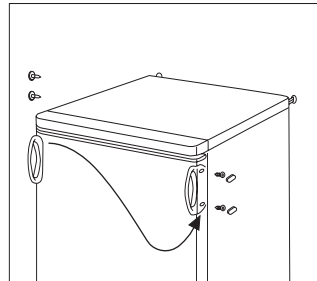
- Then screw in the one screw in the place set free on the other side as well as the adjustable feet (2 pieces) and set up the box.



- For refitting the upper door holder take out the screws (2 pieces) fixing the plastic top on the back of the box.
- Push back the top and lift it from the fixing elements.
- Unscrew the screws fixing the upper door holder (2 pieces).



- After unscrewing turn over the pin in the door holder plate in the direction of the arrow.
- Fit and fix the door holder plate on the other side without displacing the door.
- Put back the plastic top on the fixing elements and pull it forward.




- Fix the top with the screws (2 pieces) on the back side of the box.
- Put over the handle and the plastic nails on the other side.
- Put the appliance to its place, set it level and plug it into the mains socket.

In case you do not want to perform the procedures above, call the nearest brand-mark service. Technicians will accomplish the refitting expertly for charge.

Electrical connection

This refrigerator is designed to operate on a 230 V AC (~) 50 Hz supply.

The plug must be put into a socket with protective contact. If there is no such, it is recommended to get an electrician to fit an earthed socket in compliance with standards near the refrigerator.

 This appliance complies with the following E.E.C. Directives:

- 73/23 EEC of 19.02.73 (Low Voltage Directive) and subsequent modifications,
- 89/336 EEC of 03.05.89 (Electromagnetic Compatibility Directive) and subsequent modifications.
- 96/57 EEC - 96/09/03 (Energy Efficiency Directive) and its subsequent amendments

Storage time chart

Time and method of storage of fresh foods in the refrigerator

| Foods | Storage time in days | | | | | | | Method of packaging |
|--|----------------------|---|---|---|---|---|---|--|
| | 1 | 2 | 3 | 4 | 5 | 6 | 7 | |
| Raw meat | X | X | x | x | x | | | cling film, airtight |
| Cooked meat | X | X | X | x | x | x | | dish covered |
| Roasted meat | X | X | X | x | x | | | dish covered |
| Raw minced meat | X | | | | | | | dish covered |
| Roasted minced meat | X | X | x | x | | | | dish covered |
| Cold cuts, Vienna sausage | X | X | x | x | | | | cling film, cellophane, grease-proof paper |
| Fresh fish | X | x | x | | | | | cling film, airtight |
| Cooked fish | X | X | x | x | | | | dish covered |
| Fried fish | X | X | x | x | x | | | dish covered |
| Tinned fish, open | X | x | x | | | | | dish covered |
| Fresh chicken | X | X | X | x | x | x | | cling film, airtight |
| Fried chicken | X | X | X | x | x | x | | dish covered |
| Fresh hen | X | X | x | x | x | | | cling film, airtight |
| Boiled hen | X | X | x | x | x | | | dish covered |
| Fresh duck, goose | X | X | X | x | x | x | | cling film, airtight |
| Roasted duck, goose | X | X | X | X | x | x | x | dish covered |
| Butter unopened | X | X | X | X | X | X | X | original packaging |
| Butter opened | X | X | x | x | x | x | x | original packaging |
| Milk in a plastic bag | X | X | X | x | x | | | original packaging |
| Cream | X | X | x | x | | | | plastic box |
| Sour cream | X | X | X | X | x | x | x | plastic box |
| Cheese (hard) | X | X | X | X | X | X | X | aluminium foil |
| Cheese (soft) | X | X | X | X | x | x | x | cling film |
| Curds | X | X | X | X | x | x | x | cling film |
| Egg | X | X | X | X | X | X | X | |
| Spinach, sorrel | X | X | x | x | | | | cling film |
| Green peas, green beans | X | X | X | X | x | x | x | cling film |
| Mushroom | X | X | x | x | x | | | cling film |
| Carrot, roots | X | X | X | X | X | X | X | cling film |
| Bell-pepper | X | X | x | x | x | | | cling film |
| Tomato | X | X | X | X | X | X | X | cling film |
| Cabbage | X | X | X | X | X | x | x | cling film |
| Quickly rotting fruits (strawberry, raspberry, etc.) | X | X | X | x | x | | | cling film |
| Other fruits | X | X | X | X | x | x | x | cling film |
| Tinned fruits opened | X | X | X | x | x | | | dish covered |
| Cakes filled with cream | X | X | x | x | | | | dish covered |

Notation:

- X usual storage time
x possible storage time (concerns to really fresh product only)

The manufacturer reserves the right to make any changes in the products.

 **From the Electrolux Group. The world's No.1 choice.**

The Electrolux Group is the world's largest producer of powered appliances for kitchen, cleaning and outdoor use. More than 55 million Electrolux Group products (such as refrigerators, cookers, washing machines, vacuum cleaners, chain saws and lawn mowers) are sold each year to a value of approx. USD 14 billion in more than 150 countries around the world.