

# ZANUSSI

FOURS ÉLECTRIQUES  
MEER-SYSTEMEN INBOUW-  
FORNUIZEN  
ELEKTRO-BACKÖFEN  
ELECTRIC OVENS

## ZOB 651

NOTICE D'UTILISATION - GEBRUIKSAANWIJZING  
GEBRAUCHSANWEISUNG - INSTRUCTION BOOKLET

BE

NL

## Avertissements et conseils importants

Ces avertissements ont été rédigés pour votre sécurité et celle d'autrui. Nous vous prions donc de bien vouloir les lire attentivement avant d'installer et d'utiliser l'appareil.

### Installation

- Les opérations d'installation et de branchement doivent être effectuées par un personnel dûment qualifié et suivant les normes en vigueur.
- Toute modification de l'installation électrique de votre maison qui s'avèrerait être nécessaire pour l'installation de l'appareil ne devra être effectuée que par un personnel dûment qualifié.
- Il est dangereux de modifier ou d'essayer de modifier vous-même les caractéristiques de cet appareil.

### Utilisation

- Le four n'est destiné qu'à la préparation des aliments. Ne l'utilisez pas à d'autres fins.
- Mettez toujours la lèchefrite en place lors de l'utilisation du grilloir ou de la cuisson de la viande sur la grille pour recueillir les graisses.
- Versez un peu d'eau dans la lèchefrite pour éviter que celles-ci ne brûlent en dégageant une mauvaise odeur.
- Utilisez toujours des gants de cuisine pour sortir les plats du four.
- Si on utilise des feuilles d'aluminium pour la cuisson au four, ne pas les poser sur la sole du four.
- Faites attention lors de l'utilisation des produits de nettoyage en spray. Ne dirigez jamais la buse, ni sur les éléments de chauffage, ni sur le bulbe du thermostat.
- L'intérieur du four doit être nettoyé et entretenu pour maintenir l'émail en bon état.
- Débranchez toujours le four avant chaque nettoyage.
- **Assurez-vous que les boutons sont toujours sur la position «Stop» lorsque l'appareil n'est pas utilisé.**
- Ce four est fabriqué pour fonctionner en 230 V monophasé. Un éventuel branchement polyphasé sans neutre (400 V) peut provoquer la destruction du four et de l'éventuelle table de cuisson.
- Si vous utilisez une prise de courant à proximité du four, prenez garde que les fils des appareils électroménagers dont vous vous servez, ne touchent pas les zones très chaudes de la plaque de cuisson ou qu'ils ne se coincent pas dans la porte du four.
- Certaines parties de l'appareil sont recouvertes d'un film plastique antichocs. Enlever ce film avant de mettre le four en fonction.

### Protection pour les enfants

- Cet appareil a été conçu pour être utilisé par des adultes. Veillez donc à ce que les enfants n'y touchent pas ou qu'ils ne l'utilisent pas comme un jouet.
- Pendant le fonctionnement le four se réchauffe sensiblement au niveau de la porte. Celle-ci restant

chaude longtemps après l'arrêt du four, veillez à tenir les enfants à distance.

- Pendant la cuisson normale ou au gril, l'appareil se réchauffe sensiblement au niveau du hublot de la porte et des parties adjacentes. S'assurer par conséquent que les enfants en bas âge ne s'en approchent pas avec l'intention de jouer avec l'appareil. Si des appareils électroménagers sont branchés à des prises de courant à proximité du four, veiller à ce que les câbles d'alimentation de ces appareils ne viennent pas en contact avec des plaques de cuisson chaudes ou bien qu'ils ne restent pas encastrés dans la porte du four.

### Service

- Pour d'éventuels dépannages adressez-vous à un service après-vente dûment autorisé et n'exigez que des pièces détachées originales. N'essayez pas de réparer l'appareil vous-même. Les réparations effectuées par un personnel non qualifié peuvent provoquer des dommages.

### Protection de l'environnement

- L'appareil hors d'usage doit être rendu inutilisable: le débrancher.
- Déposez les matériaux d'emballage dans une déchetterie prévue à cet effet (renseignez-vous auprès des services de votre commune) pour qu'ils puissent être récupérés et recyclés.

**Conservez cette notice d'utilisation avec votre appareil. Si l'appareil devait être vendu ou cédé à une autre personne, assurez-vous que la notice d'utilisation l'accompagne. Le nouvel utilisateur pourra alors être informé du fonctionnement de celui-ci et des avertissements s'y rapportant. Ces avertissements ont été rédigés pour votre sécurité et celle d'autrui.**

### Comment lire votre notice d'utilisation

Les symboles suivants vous guideront tout au long de la lecture de votre notice:



Instructions de sécurité



Descriptions d'opérations



Conseils et recommandations



Informations sur l'environnement

# Sommaire

## A l'attention de l'utilisateur

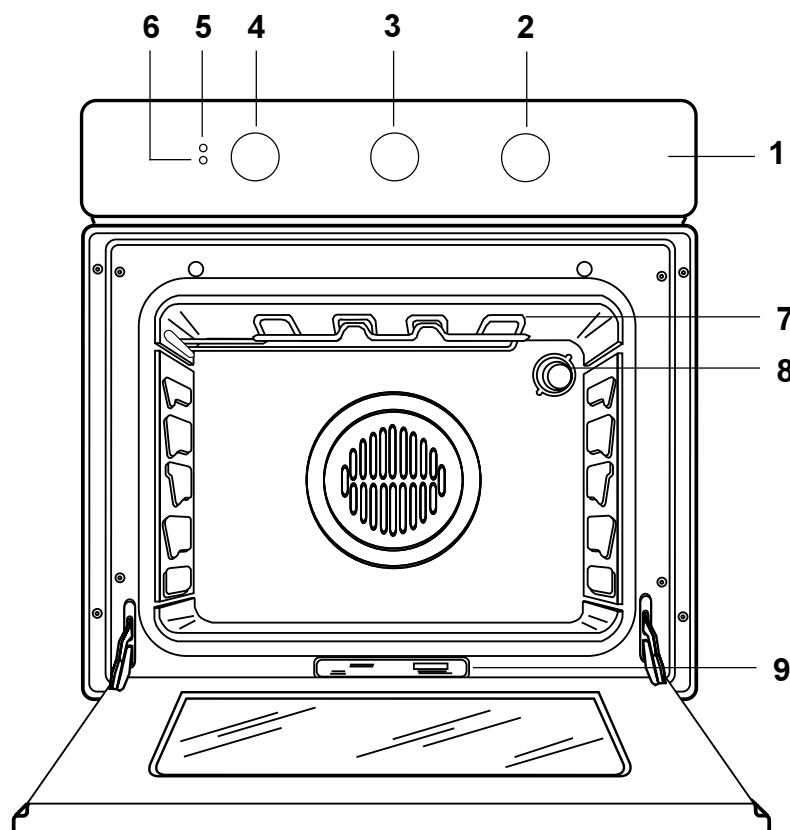
Avertissements et conseils importants	2
Description de l'appareil	3
Comment utiliser le four	4
Mise en service	5
Utilisation du four	6
Tableaux de cuisson	7
Entretien et nettoyage	8
Que faire si quelque chose ne va pas	9
Assistance technique	9

## A l'attention de l'installateur

Données techniques	10
Installation	10

**FABRICANT:**  
ELECTROLUX ZANUSSI S.p.A.  
Viale Bologna, 298  
47100 FORLÌ (Italie)

# Description de l'appareil




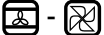



- |                                      |                               |
|--------------------------------------|-------------------------------|
| 1. Tableau de commande               | 6. Lampe-témoin thermostat    |
| 2. Manette de sélecteur du four      | 7. Grill                      |
| 3. Programmateur de fin de cuisson   | 8. Lampe du four              |
| 4. Manette de commande du thermostat | 9. Plaquette d'identification |
| 5. Lampe-témoin générale             |                               |

# Comment utiliser le four



## Manette du sélecteur

Par la manette du sélecteur (Fig. 1) on choisit la source de chaleur:


- 0 Four éteint
-  Cuisson et rôtissage traditionnels
-  Grillade traditionnelle
-  Chauffage sole
-  Cuisson par chaleur tournante
-  Décongelation

## Fonctionnement



### Cuisson au four avec système traditionnel (convection naturelle)

- Tourner la manette du sélecteur sur .
- Tourner la manette du thermostat sur la température désirée.
- Amener le sélecteur sur la position  (chauffage sole) pour un chauffage plus accentué dans la partie inférieure des aliments. Dans cette position, la température ne sera jamais supérieure à 220-240°C, le thermostat sur "max".


### Grilloir


- Tourner la manette du sélecteur sur .
- Tourner la manette du thermostat sur la température désirée.

### Cuisson au four avec système à chaleur tournante

- Tourner la manette du sélecteur sur  ou .
- Tourner la manette du thermostat sur la température désirée.

### Décongelation

- Tourner la manette du sélecteur sur la position .  
Pour décongeler rapidement les aliments congelés et surgelés sans apport de chaleur.

**Note:** Lorsque le sélecteur se trouve sur la position , tourner la manette du thermostat sur «●».

## Manette du thermostat

Par la manette du thermostat (Fig. 2) on choisit la température (50-250/MAX).

## Lampe-témoin générale

Elle signale le branchement d'un élément chauffant quelconque du four.

## Lampe-témoin thermostat (°C)

Elle s'allume chaque fois que la résistance chauffe sous l'action du thermostat pour atteindre ou maintenir la température correspondant à la position affichée.

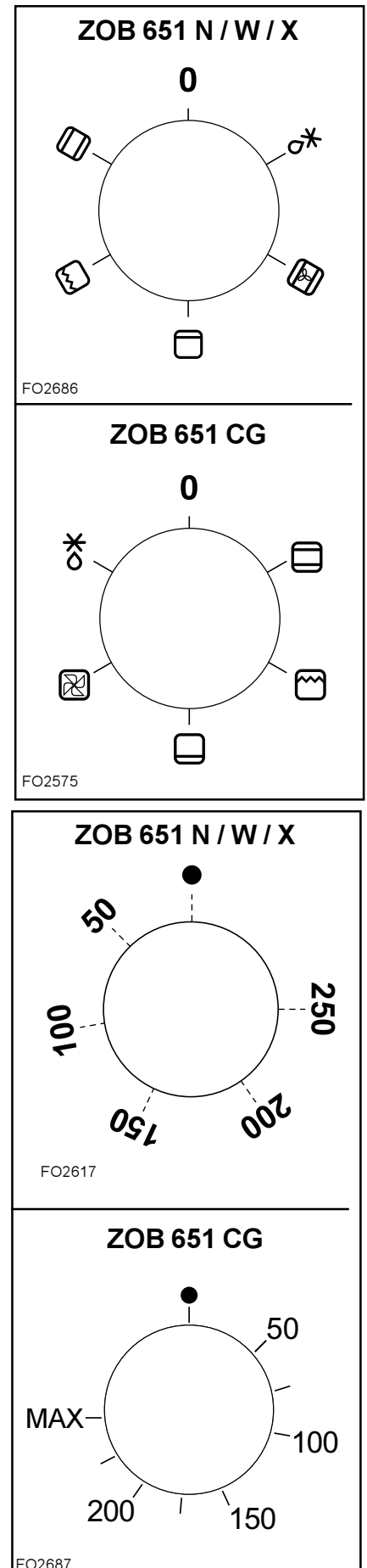



Fig. 1

Fig. 2

## Bouton du programmateur

Tournez le bouton (fig. 3) jusqu'à la position 90 minutes puis, en le tournant dans le sens contraire, placez-le sur le temps nécessaire à la cuisson complète.

Une fois que le temps sélectionné s'est écoulé le programmateur désactive électriquement le four et un signal sonore se déclenche, celui-ci cesse automatiquement.

Pour le fonctionnement manuel, tournez le bouton en plaçant le symbole main ouverte  au niveau du repère du panneau des commandes.

## Thermostat de sécurité


Il coupe l'alimentation de toutes les résistances du four en cas de surchauffages imputables à un usage incorrect de l'appareil ou à la panne de certains composants. L'enclenchement du thermostat a lieu automatiquement dès que la température dans le four a baissé. Si le déclenchement du thermostat est à attribuer à la panne d'un composant, il faudra faire appel au service après-vente.

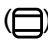
## Ventilateur de refroidissement

Ce ventilateur a la fonction de refroidir le tableau de commande, les boutons et la poignée du four. Il se branche et se débranche automatiquement lorsqu'on manoeuvre le bouton du sélecteur.

**Pour éviter tout surchauffage, le ventilateur fonctionnera aussi après l'arrêt du four, jusqu'à ce que la température atteigne des valeurs normales.**

# Mise en service

 Avant d'utiliser votre four pour la première cuisson faites-le chauffer à vide pendant une heure environ, ceci afin d'éliminer l'odeur provenant du calorifuge.

- Retirez impérativement les éventuelles étiquettes publicitaires ou pellicules de protection;
- placez le thermostat sur le repère MAX (250) et le sélecteur sur la position ;
- aérez convenablement la cuisine;
- prenez également la précaution de laver l'intérieur du four avec une éponge humide et un détergent doux, et les accessoires du four avec un produit utilisé pour la vaisselle.

 **Pour ouvrir la porte du four, empoignez toujours la poignée au centre (fig. 4).**

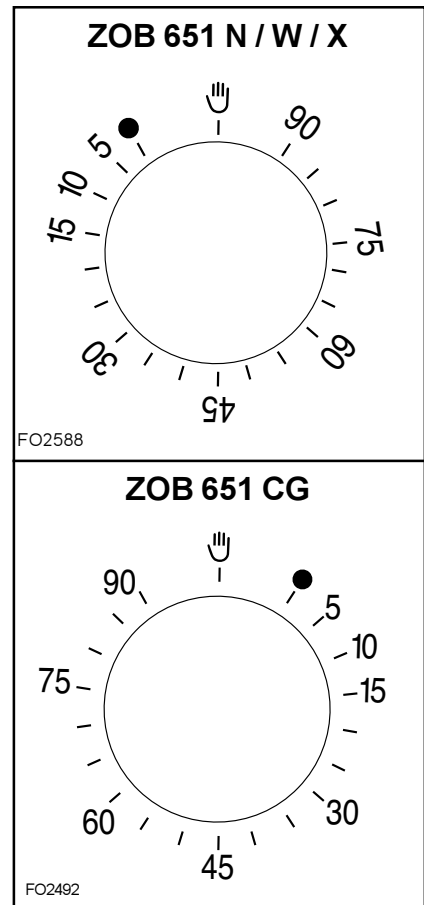


Fig. 3

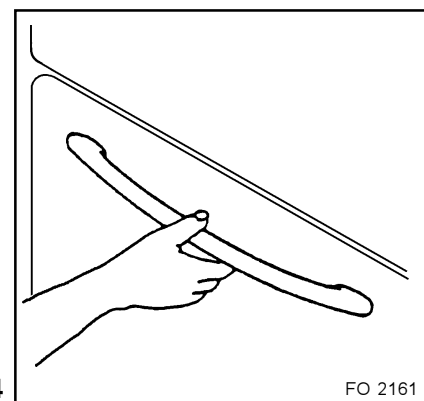


Fig. 4

# Utilisation du four



Toutes les cuissons doivent être faites avec la porte du four fermée.

## Convection naturelle

L'air chauffé par les deux résistances en bas et en haut du four, se répartit dans l'enceinte de façon homogène. Enfourner sur la glissière centrale. Utiliser les glissières en haut ou en bas pour un chauffage plus accentué dans la partie supérieure ou inférieure des aliments.

## Cuisson au grill

La viande et le poisson à cuisiner au grill doivent être légèrement huilés et toujours placés sur la grille; celle-ci doit être placée sur le niveau le plus proche ou le plus éloigné du grill afin de doser la cuisson pour ne pas risquer de brûler le mets en superficie ou bien de le laisser cru à l'intérieur.

La grille peut être utilisée avec le côté bombé placé vers le haut ou bien vers le bas; la lèche-frite doit être placée au premier niveau. Presque toutes les viandes peuvent être cuites au grill, à l'exception de quelques viandes maigres de gibier et du "polpettone" à l'italienne.

## Chaleur tournante

L'air chaud est réparti uniformément et très rapidement dans le four par un ventilateur. La circulation horizontale d'air chaud à température uniforme permet la multicuisson: plusieurs plats similaires ou différents cuisent ensemble sans échange d'odeurs (fig. 5). Par exemple: une tarte, des poissons ou 3 fonds de tarte à la fois.

En cas de cuisson sur un niveau, enfourner sur les glissières inférieures pour mieux contrôler la cuisson. La chaleur pulsée permet en outre la stérilisation des bocaux et le séchage de fruits et champignons.

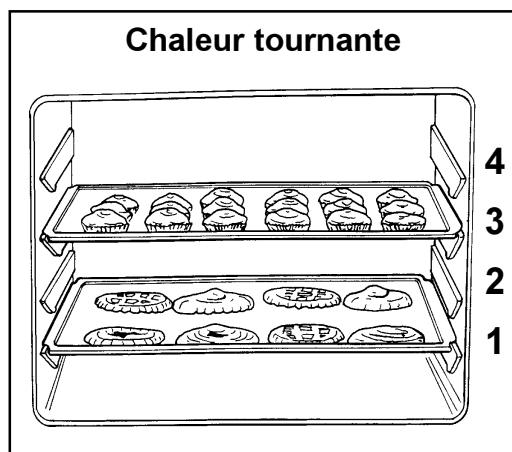


Fig. 5

## Conseils pratiques

### Pâtisserie

La pâtisserie demande en général une température modérée (150 à 200°C) et un préchauffage de 10 minutes environ. Pour la bonne réussite de vos préparations, n'ouvrir la porte du four qu'après écoulement de 3/4 du temps de cuisson.

Les mélanges battus doivent se décoller de la cuillère avec une certaine difficulté, car une fluidité excessive prolongerait inutilement le temps de cuisson. Dans le cas de préparations à base de pâte brisée qui doivent être garnies avec une farce très humide, pour obtenir une pâte toujours bien croustillante il suffira de cuire le fond de tarte pour 2/3 avant de le garnir. Ensuite enfourner la tarte à nouveau pour compléter la cuisson.

### Viande et poissons

La viande devrait peser 1 kg au moins. Les viandes rouges très tendres, à cuire saignantes, doivent être cuites à une température très élevée (200°-250°C) pour conserver tout leur jus. Pour les viandes blanches, les volailles et les poissons choisir une température plus basse (150°-175°C).

Les ingrédients du jus seront mis directement dans le plat allant au four si le temps de cuisson est court, autrement ils seront ajoutés au cours de la dernière demi-heure. Pour contrôler le degré de cuisson, presser la viande avec une cuillère. Si la pièce est cuite à point, la viande ne cédera pas.

Prévoir un temps de cuisson plus court pour le rosbif et le filet. Les rôtis de viande et les volailles peuvent être placés directement sur la grille support, dans ce cas il faudra glisser la lèche-frite dans un gradin situé en dessous. Les rôtis peuvent également être placés dans des plats en terre cuite ou en verre résistant à la chaleur. Attendre 15 minutes au moins avant de découper la viande de façon que le jus se stabilise. Verser de l'eau dans la lèche-frite pour diminuer la formation de fumées à l'intérieur du four. Si l'eau devait se consommer pendant la cuisson, il faudra en ajouter d'autre, pour éviter la formation de vapeur.

Après cuisson, tenir les plats au chaud dans le four à la température minimale.

### Attention!

Ne pas garnir le four avec de feuilles en aluminium. Ne pas placer sur la sole du four de casseroles, la lèche-frite ou la tôle à pâtisserie.

Il en résulterait une accumulation de chaleur qui nuirait au résultat de la cuisson et endommagerait l'émail.

## Temps de cuisson





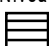
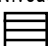
Les temps de cuisson peuvent varier selon la nature des mets, leur homogénéité et leur volume.

Nous conseillons de surveiller les premières cuissons et de tirer des résultats obtenus.

A titre indicatif nous reportons un tableau temps-températures se rapportant aux différentes cuissons.

# Tableaux de cuisson

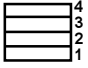
## Cuisson traditionnelle et à chaleur tournante

QUANTITÉ gr.	ALIMENTS	Cuisson traditionnelle 		Chaleur tournante  - 		Temps de cuisson  minutes	REMARQUES
		Niveau 	Température °C	Niveau 	Température °C		
		1 2 3 4		1 2 3 4			
	<b>GATEAUX</b>						
	Avec pâte à blancs battus	2	180	2 (1 et 3)	160	45 ~ 60	
	Avec pâte levée	1	180	2	160	20 ~ 35	
	Pâte brisés - fond de tarte	2	180	2 (1 et 3)	160	20 ~ 30	
	Tarte à la "ricotta"	1	175	2	150	60 ~ 80	
	Tarte aux pommes	1	180	2 (1 et 3)	160	40 ~ 60	
	Strudel	2	175	2 (1 et 3)	150	60 ~ 80	
	Tartes à la confiture	2	180	2 (1 et 3)	160	45 ~ 60	
	Petits fours	2	180	2 (1 et 3)	160	15 ~ 25	
	Biscuits	2	180	2 (1 et 3)	160	10 ~ 20	
	Meringues	2	100	2 (1 et 3)	100	90 ~ 120	
	<b>PAIN et PIZZA</b>						
1000	Pain blanc	1	200	2	175	45 ~ 60	1 pain dans moule 8 petits pains sur lèchefrite
500	Pain de seigle	1	200	2	175	30 ~ 45	
500	Petits pains	2	200	2 (1 et 3)	175	20 ~ 35	
250	Pizza	1	220	2 (1 et 3)	200	20 ~ 35	
	<b>TERRINES</b>						
	De pâtes	2	200	2 (1 et 3)	175	40 ~ 50	
	De légumes	2	200	2 (1 et 3)	175	45 ~ 60	
	Petites quiches	2	200	2 (1 et 3)	175	35 ~ 45	
	Lasagnes	2	200	2	175	45 ~ 60	
	<b>VIANDES</b>						
1000	Rôti de boeuf	2	200	2	175	50 ~ 70	Cuit sur la grille
1200	Rôti de porc	2	200	2	175	100 ~ 130	Cuit sur la grille
1000	Rôti de veau	2	200	2	175	90 ~ 120	Cuit sur la grille
1500	Rosbif	2	220	2	200	50 ~ 70	Cuit sur la grille
1200	Agneau	2	200	2	175	110 ~ 130	Cuisseau
1000	Poulet	2	200	2	175	60 ~ 80	Entier
4000	Dinde	2	200	2	175	210 ~ 240	Entier
1500	Canard	2	175	2	160	120 ~ 150	Entier
3000	Oie	2	175	2	160	150 ~ 200	Entière
1200	Lapin	2	200	2	175	60 ~ 80	En morceaux
	<b>POISSONS</b>						
1000	Entier	2	200	2 (1 et 3)	175	140 ~ 60	2 poissons
800	Filets	2	200	2 (1 et 3)	175	30 ~ 40	4 filets

### REMARQUES (Cuisson traditionnelle et à chaleur tournante):

- 1) Les temps de cuisson ne comprennent pas le préchauffage, nous vous conseillons, en particulier en ce qui concerne les gâteaux, la pizza, le pain, de préchauffer le four pendant environ 10 mn.
- 2) L'indication des niveaux entre parenthèses, est celle à respecter dans le cas de cuissons sur plusieurs étages.
- 3) Toutes les cuissons doivent être effectuées avec la porte du four fermée.

### Grill traditionnel

Type de cuisson	Quantité gr	Niveau 	Température °C	Temps en min. dessus    dessous	
Blanc de poulet	400	3	Max	13	10
Croque-monsieur	200	3	Max	3	1
Saucisses	500	4	Max	10	6
Côtes de porc	500	4	Max	12	8
Filets de poisson	500	4	Max	8	6

### REMARQUES:

- 1) La lèchefrite servant à recueillir le jus de cuisson doit toujours être placée au niveau le plus bas, nous vous conseillons d'y verser environ 1/2 litre d'eau.

# Entretien et nettoyage



**Avant d'effectuer tout nettoyage, débrancher toujours le four et le laisser refroidir.**

L'appareil ne peut être nettoyé à la vapeur chaude ni avec appareil à jet de vapeur chaude.

## Nettoyage du four

Débrancher le four avant tout nettoyage.

Le nettoyage du four est indispensable pour un usage de longue durée de l'appareil. A cet effet procéder comme suit:

effectuer le nettoyage lorsque le four est froid;

nettoyer les parties émaillées avec de l'eau tiède savonneuse. Eviter l'emploi de produits abrasifs qui pourraient les rayer;

les parties en acier inox doivent être nettoyées après usage avec de l'eau et essuyées avec un chiffon doux; pour le nettoyage de l'intérieur du four utiliser de l'eau chaude savonneuse ou des produits d'entretien classiques vendus dans le commerce;

nettoyer les surfaces vitrées lorsqu'elles sont froides.

N'utiliser jamais de produits abrasifs ou d'objets tranchants.

### Conseils pour l'entretien du four:

L'émail du four est extrêmement résistant.

De toute façon des gouttes de jus de fruits ou de sauces peuvent provoquer l'apparition de taches indélébiles. La formation de taches sur l'émail ne compromet pas le fonctionnement du four.

Nettoyer à fond le four après chaque usage. En effet, à ce moment, les dépôts de graisse et autres s'enlèvent facilement. Si vous les y laissez, une fumée et une odeur âcre se dégageraient à la cuisson suivante.

## Remplacement de l'ampoule du four



**Avant toute opération, débrancher l'appareil.**

- Dévisser la calotte (Fig. 7).
- Enlever l'ampoule et la remplacer par une autre ayant les mêmes caractéristiques et apte à supporter des températures élevées (300°C):
  - Tension: 230 V (50 Hz);
  - Puissance: 15 W;
  - Culot: E 14
- Remonter la calotte et brancher à nouveau l'appareil.

## Nettoyage de la porte du four

Pour nettoyer complètement la porte du four il est conseillé de la démonter en suivant les instructions suivantes:

- a) basculez vers la porte les deux leviers situés sur les deux charnières;
- b) refermez la porte jusqu'à ce qu'elle soit en butée (sur les leviers);
- c) prenez la porte à deux mains (jamais par la poignée) et dégagez les charnières en soulevant légèrement la porte (fig. 6);
- d) posez la porte à plat.

Nettoyez la porte avec un détergent doux (produit utilisé pour la vaisselle) et de l'eau tiède. Rincez et séchez soigneusement. N'utilisez de produits abrasifs ou caustiques. Remontez la porte en procédant en sens inverse.

## Joint de la porte du four

Contrôler périodiquement le joint qui se trouve autour de l'ouverture du four et vérifier qu'il n'est pas abîmé. S'il est endommagé, ne pas utiliser l'appareil, appelez votre centre d'assistance technique pour le faire changer. Pour nettoyer le joint ne pas utiliser d'objets ou de produits abrasifs.

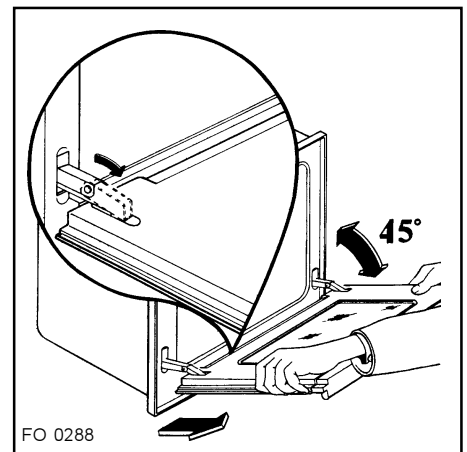


Fig. 6

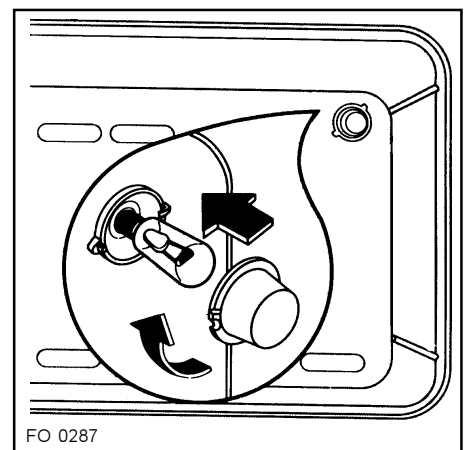


Fig. 7



# Que faire si quelque chose ne va pas

Plusieurs problèmes de fonctionnement peuvent dépendre de simples opérations d'entretien ou d'oublis et peuvent facilement être résolus sans que l'intervention de l'Assistance Technique soit nécessaire.

PROBLEME	SOLUTION
<ul style="list-style-type: none"> <li>■ Le four ne marche pas</li> </ul>	<ul style="list-style-type: none"> <li>◆ Vérifiez si les boutons sont réglés correctement pour la cuisson et répétez les opérations décrites dans le livret. <i>ou</i></li> <li>◆ Contrôlez les interrupteurs de sécurité («disjoncteurs différentiels») de l'installation électrique. Si la panne se situe au niveau de l'installation, adressez-vous à un électricien.</li> </ul>
<ul style="list-style-type: none"> <li>■ Le témoin du thermostat ne s'allume pas</li> </ul>	<ul style="list-style-type: none"> <li>◆ Réglez le thermostat sur une température <i>ou</i></li> <li>◆ Mettez le sélecteur sur une fonction.</li> </ul>
<ul style="list-style-type: none"> <li>■ La lumière à l'intérieur du four ne s'allume pas</li> </ul>	<ul style="list-style-type: none"> <li>◆ Mettez le sélecteur sur une fonction. <i>ou</i></li> <li>◆ Achetez dans un Centre d'Assistance une ampoule pour hautes températures et montez-la en suivant les instructions fournies au chapitre «Entretien» du présent livret d'instructions.</li> </ul>
<ul style="list-style-type: none"> <li>■ La cuisson au four est trop lente ou trop rapide</li> </ul>	<ul style="list-style-type: none"> <li>◆ Consultez le contenu du présent livret (au paragraphe «Utilisation du four»).</li> </ul>
<ul style="list-style-type: none"> <li>■ De l'humidité se forme sur les aliments et à l'intérieur du four</li> </ul>	<ul style="list-style-type: none"> <li>◆ Ne laissez pas les aliments dans le four plus de 15-20 minutes après la fin de la cuisson.</li> </ul>

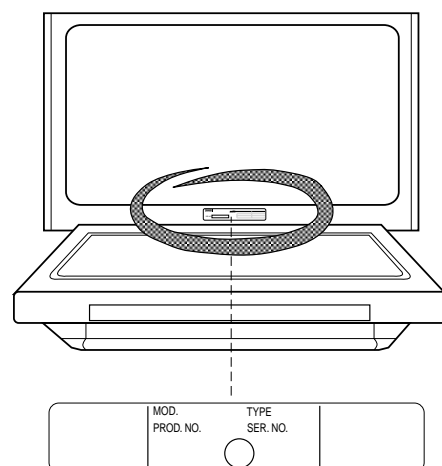
## Assistance technique - Pièces de recharge originales

Si malgré toutes ces opérations, l'appareil ne fonctionne toujours pas, adressez-vous au service d'assistance en expliquant de quel type de panne il s'agit, le modèle de l'appareil (Mod.); le numéro de produit (Prod. n°) et le numéro de fabrication (Ser. n°) que vous trouverez gravés sur la plaquette d'identification du four.

Les pièces de rechange originales, certifiées par le constructeur du produit et portant la marque ci-dessous

 **Electrolux**  
D I S T R I P A R T S

sont vendues seulement dans nos Centres d'Assistance Technique et dans les Magasins de pièces de rechange autorisés.



# Données techniques

## Cotes d'encastrement

Hauteur	58,0 / 59,1 cm
Largeur	56,0 cm
Profondeur	55,0 cm

## Intérieur du four

Hauteur	32,5 cm
Largeur	44,0 cm
Profondeur	39,0 cm
Volume utile	55 l

## Puissance des éléments

Élément de sole	1000 W
Élément de voûte	800 W
Four (sole + voûte) (1000 + 800)	1800 W
Grissoir	1750 W
Lampe four	15 W
Moteur de la turbine	30 W
Moteur du ventilation de refroidissement	25 W
Puissance max. absorbée	1870 W
Tension d'utilisation (50 Hz)	230 V

- CE** Cet appareil est conforme aux **Directives Communitaires CEE** suivantes:
- **73/23 - 90/683** (Basse Tension);
  - **89/336** (Compatibilité Electromagnétique);
  - **93/68** (Directives Générales);
- et modifications successives.

## Installation

Les instructions suivantes sont destinées à l'installateur qualifié pour lui permettre d'exécuter les opérations d'installation et de branchement de la meilleure façon, tout en respectant la législation et les normes en vigueur. Le montage sur le meuble et l'installation électrique doivent être effectués uniquement par des techniciens spécialisés et agréés.

## Encastrement

Pour le bon fonctionnement de l'ensemble de cuisson encastré dans un meuble ou dans toute autre niche prévue à cet effet, il est indispensable que ces derniers possèdent les caractéristiques appropriées.

Encastrer l'appareil de façon à ce qu'il touche aux meubles de cuisine voisins. Cela dans le but d'éviter que l'on puisse entrer accidentellement en contact avec les parties électriques.

En outre, toutes les pièces de protection de l'appareil - même un éventuel panneau de protection, p.ex. lorsqu'il est placé à la fin ou au commencement des éléments de cuisine - devront être fixées de telle façon qu'elles ne pourront être enlevées qu'à l'aide d'un outil.

- Cotes d'encastrement (Fig. 8)
- Encastrement dans un meuble colonne (Fig. 9)
- Sous-encastrement (Fig. 10)

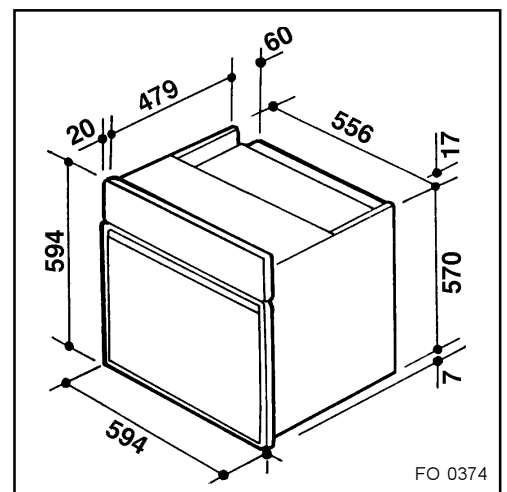


Fig. 8

FO 0374

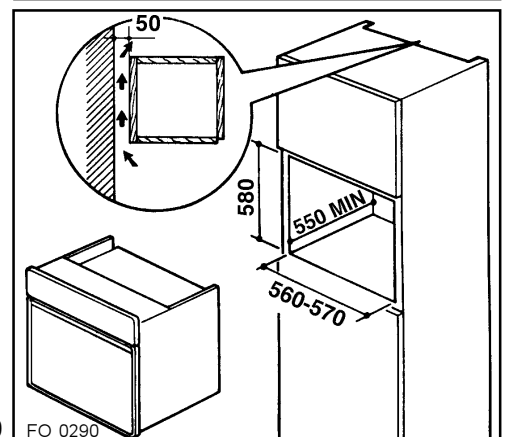


Fig. 9

FO 0290

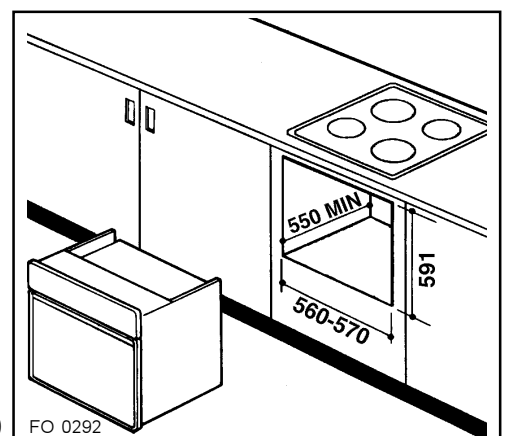


Fig. 10

FO 0292

## Fixation dans le meuble

- Placer l'appareil dans la niche de meuble.
- Ouvrir la porte du four et fixer le corps du four au meuble à l'aide de quatre vis à bois s'adaptant aux trous pratiqués à cet effet sur les montants latéraux (Fig. 11).

## Branchement électrique

Le branchement devra être exécuté en respectant les normes en vigueur.

Avant de procéder au branchement s'assurer que:

- les plombs ainsi que l'installation électrique domestique sont en mesure de supporter la charge de l'appareil (voir la plaque signalétique);
- l'installation d'alimentation est dotée d'une mise à la terre efficace, conformément aux normes et aux dispositions légales en vigueur;
- la prise ou le disjoncteur omnipolaire utilisés pour le branchement sont facilement accessibles avec l'appareillage installé.

L'appareil est livré sans câble d'alimentation.

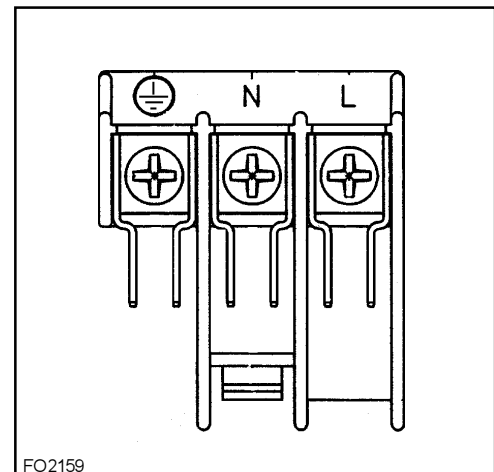
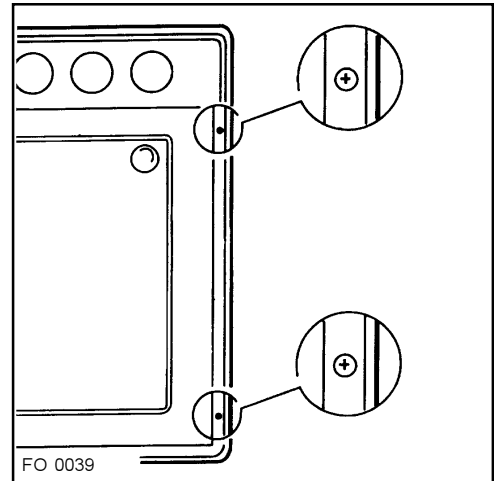
Utiliser des câbles de type H07 RN-F, H05 RN-F, H05 RR-F, H05 VV-F, H05 V2V2-F (T90), H05 BB-F, d'une section adaptée à la charge ( $3 \times 1 \text{ mm}^2$ ). Monter une fiche normalisée, pour la charge indiquée sur la plaque signalétique. Le câble est muni de trois conducteurs. Celui de mise à la terre est repéré jaune/vert. Dans le cas d'une installation fixe, le raccordement au réseau doit être effectué par l'intermédiaire d'un interrupteur à coupure omnipolaire, ayant une distance d'ouverture des contacts d'au moins 3 mm. Le conducteur de mise à la terre jaune/vert ne doit pas être coupé par l'interrupteur. Le câble d'alimentation sera positionné de façon à ce qu'en aucun point il ne devra atteindre une température supérieure de  $50^\circ\text{C}$  à la température ambiante.

Après le branchement, les éléments chauffants seront essayés en les faisant fonctionner pendant 3 min. env.

## Branchement électrique à la plaque à bornes

Le four est équipé d'une plaque à bornes à 3 pôles dont les conducteurs sont prédisposés pour fonctionner en 230 V monophasé (Fig.12).

**Le Constructeur décline toute responsabilité au cas où les normes de prévention des accidents ne seraient pas respectées.**



## DÉCLARATION DE CONDITIONS DE GARANTIE

Nos appareils sont produits avec le plus grand soin. Malgré cela, un défaut peut toujours se présenter. Notre service clientèle se chargera de réparer ceci sur demande, pendant ou après la période de garantie. La durée de vie de l'appareil n'en sera pas pour autant amputée.

La présente déclaration de conditions de garantie est basée sur la Directive de l'Union Européenne 99/44/CE et les dispositions du Code Civil. Les droits légaux dont le consommateur dispose au titre de cette législation ne peuvent être altérés par la présente déclaration de conditions de garantie.

Cette déclaration ne porte pas atteinte aux obligations de garantie du vendeur envers l'utilisateur final. L'appareil est garanti dans le cadre et dans le respect des conditions suivantes :

1. Compte tenu des dispositions stipulées aux paragraphes 2 à 15, nous remédierons sans frais à toute défectuosité qui se manifeste au cours de la période de 24 mois à compter de la date de livraison de l'appareil au premier consommateur final. Ces conditions de garantie ne sont pas d'application en cas d'utilisation à des fins professionnelles ou de façon équivalente.
2. La prestation sous garantie implique que l'appareil est remis dans l'état qu'il avait avant que la défectuosité ne survienne. Les composants défectueux sont remplacés ou réparés. Les composants remplacés sans frais deviennent notre propriété.
3. Afin d'éviter des dommages plus sévères, la défectuosité doit immédiatement être portée à notre connaissance.
4. L'application de la garantie est soumise à la production par le consommateur des preuves d'achat avec la date d'achat et/ou la date de livraison.
5. La garantie n'interviendra pas si des dommages causés à des pièces délicates, telles que le verre (vitrocéramique), les matières synthétiques et le caoutchouc, résultent d'une mauvaise utilisation.
6. Il ne peut pas être fait appel à la garantie pour des anomalies bénignes qui n'affectent pas la valeur et la solidité générales de l'appareil.
7. L'obligation de garantie perd ses effets lorsque les défectuosités sont causées par :
  - une réaction chimique ou électrochimique provoquée par l'eau,
  - des conditions environnementales anormales en général,
  - des conditions de fonctionnement inadaptées,
  - un contact avec des produits agressifs.
8. La garantie ne s'applique pas pour les défectuosités, dues au transport, survenues en dehors de notre responsabilité. Celles causées par une installation ou un montage inadéquat, par un manque d'entretien, ou par le non-respect des indications de montage et d'utilisation, ne seront pas davantage couvertes par la garantie
9. Ne sont pas couvertes par la garantie, les défectuosités qui proviennent de réparations ou

d'interventions pratiquées par des personnes non qualifiées ou incompetentes, ou qui ont pour cause l'adjonction d'accessoires ou de pièces de rechange non d'origine.

10. Les appareils aisément transportables doivent être délivrés ou envoyés au service clientèle. Les interventions à domicile ne peuvent s'entrevoir que pour des appareils volumineux ou pour des appareils encastrables.
11. Si des appareils sont encastrés, sous-encastrés, fixés ou suspendus de telle sorte que le retrait et la remise en place de ceux-ci dans leur niche d'encastrement prennent plus d'une demi-heure, les frais de prestation qui en découlent seront portés en compte. Les dommages connexes causés par ces opérations de retrait et de remise en place sont à charge de l'utilisateur.
12. Si au cours de la période de garantie, la réparation répétée d'une même défectuosité n'est pas concluante, ou si les frais de réparations sont jugés disproportionnés, le remplacement de l'appareil défectueux par un autre de même valeur peut être accompli en concertation avec le consommateur. Dans ce cas nous nous réservons le droit de réclamer une participation financière calculée au prorata de la période d'utilisation écoulée.
13. La réparation sous garantie n'entraîne pas de prolongation de la période normale de garantie, ni le départ d'un nouveau cycle de garantie.
14. Nous octroyons une garantie de douze mois sur les réparations, limitée à la même défectuosité.
15. Hormis les cas où une responsabilité est imposée légalement, cette déclaration de conditions de garantie exclut toute indemnisation de dommages extérieurs à l'appareil dont le consommateur voudrait faire prévaloir les droits. Dans le cas d'une responsabilité reconnue légalement, la compensation n'excèdera pas la valeur d'achat de l'appareil.

Ces conditions de garantie sont valables uniquement pour des appareils achetés et utilisés en Belgique. Pour les appareils exportés, l'utilisateur doit d'abord s'assurer qu'ils satisfont aux conditions techniques (p. ex. : la tension, la fréquence, les prescriptions d'installation, le type de gaz, etc.) pour le pays concerné, et qu'ils supportent les conditions climatiques et environnementales locales. Pour les appareils achetés à l'étranger, l'utilisateur doit d'abord s'assurer qu'ils répondent bien aux qualifications requises en Belgique. Des adaptations indispensables ou souhaitées ne sont pas couvertes par la garantie et ne sont pas possibles dans tous les cas.

Le service clientèle se tient à votre disposition, également après expiration de la période de garantie.

Adresse de notre service clientèle :

**ELECTROLUX HOME PRODUCTS BELGIUM**  
**Bergensesteenweg, 719 – 1502 LEMBEEK**  
**Tél. 02.3630444**