

ZANUSSI

Einbau-Backöfen
Inbouwfornuizen
Fours à encastrer
Built-in ovens

ZOB 645

ZOB 665

Bedienungs- und Einbauanweisungen
Gebruiksaanwijzing
Mode d'emploi
Instruction booklet

Français



Avertissements et conseils importants

Important: cette notice d'utilisation doit toujours être conservée avec l'appareil pour toute future consultation. Si cet appareil devait être vendu ou transféré à une autre personne, assurez-vous que la notice d'utilisation suive bien l'appareil, de telle sorte que le nouvel utilisateur puisse être mis au courant du fonctionnement de celui-ci et des avertissements s'y rapportant. Ces avertissements ont été rédigés pour votre sécurité et celle d'autrui. Nous vous prions donc de bien vouloir les lire attentivement avant d'installer et d'utiliser l'appareil.

Installation

- Les opérations d'installation et de branchement doivent être effectuées par un personnel dûment qualifié et suivant les normes en vigueur.
- Toute modification de l'installation électrique de votre maison qui s'avérerait être nécessaire pour l'installation de l'appareil ne devra être effectuée que par un personnel dûment qualifié.
- Il est indispensable que toutes les opérations d'installation et de réglage de votre four soient effectuées par un personnel qualifié, selon les normes en vigueur.
- Les instructions spécifiques sont données au chapitre des informations destinées à l'installateur.
- Certaines parties de l'appareil sont recouvertes d'un film plastique antichocs. Enlever ce film avant de mettre le four en fonction.
- Utilisez toujours des gants de cuisine pour sortir les plats du four.
- Pendant le fonctionnement le four se réchauffe sensiblement au niveau de la porte. Celle-ci restant chaude longtemps après l'arrêt du four, veillez à tenir les enfants à distance.
- Si l'on utilise des feuilles d'aluminium pour la cuisson au four, ne pas les poser sur la sole du four.
- Faites attention lors de l'utilisation des produits de nettoyage en spray. Ne dirigez jamais la buse ni sur le filtre (pour les appareils qui en sont munis), ni sur les éléments de chauffage, ni sur le bulbe du thermostat.
- N'utilisez jamais de vapeur ou de machine produisant de la vapeur pour nettoyer votre four.
- Débranchez toujours le four avant chaque nettoyage.
- Assurez-vous que les boutons sont toujours sur la position «0» lorsque **l'appareil n'est pas utilisé.**

Utilisation

- Le four n'est destiné qu'à la préparation des aliments. Ne l'utilisez pas à d'autres fins.
- **Au moment de l'ouverture de la porte du four, durant la phase de cuisson ou à la fin de cette dernière, faire attention à la bouffée d'air chaud qui sort du four.**
- Pendant la cuisson, le four devient chaud. Veiller à ne pas toucher les éléments chauffants à l'intérieur du four.
- Il est dangereux de modifier ou d'essayer de modifier vous-même les caractéristiques de cet appareil.
- Ce four (même s'il est associé à une table de cuisson électrique) est fabriqué pour fonctionner en 230 V monophasé.
- N'essayez pas de réparer l'appareil vous-même.
- Pendant la cuisson normale ou au gril, l'appareil se réchauffe sensiblement au niveau du hublot de la porte et des parties adjacentes. S'assurer par conséquent que les enfants en bas âge ne s'en approchent pas avec l'intention de jouer avec l'appareil.
- Si des appareils électroménagers sont branchés à des prises de courant à proximité du four, veiller à ce que les câbles

d'alimentation de ces appareils ne viennent pas en contact avec des plaques de cuisson chaudes ou bien qu'ils ne restent pas encastrés dans la porte du four.

Protection pour les enfants


- Cet appareil a été conçu pour être utilisé par des adultes. Veillez donc à ce que les enfants n'y touchent pas ou qu'ils ne l'utilisent pas comme un jouet.


Service après-vente

- Pour d'éventuels dépannages adressez-vous à service après-vente dûment autorisé et n'exigez que des pièces détachées originales.
- Les réparations effectuées par un personnel non qualifié peuvent provoquer des dommages.

Mise en service

Première utilisation

- a) Retirez impérativement les éventuelles étiquettes publicitaires ou pellicules de protection;
- b) placez le thermostat sur le repère MAX et le sélecteur sur la position ();
- c) aérez convenablement la cuisine;
- d) prenez également la précaution de laver l'intérieur du four avec une éponge humide et un détergent doux, et les accessoires du four avec un produit utilisé pour la vaisselle.

-  Avant d'utiliser votre four pour la première cuisson faites-le chauffer à vide pendant une heure environ, ceci afin d'éliminer l'odeur provenant du calorifuge.

Comment lire votre notice d'utilisation



Instructions de sécurité



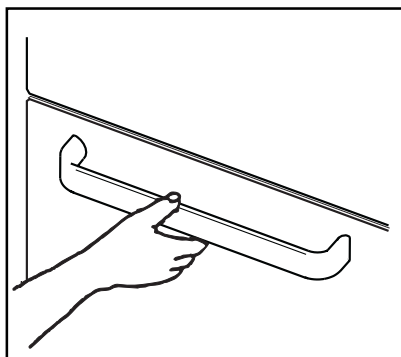
Descriptions d'opérations



Conseils et recommandations

FABRICANT:

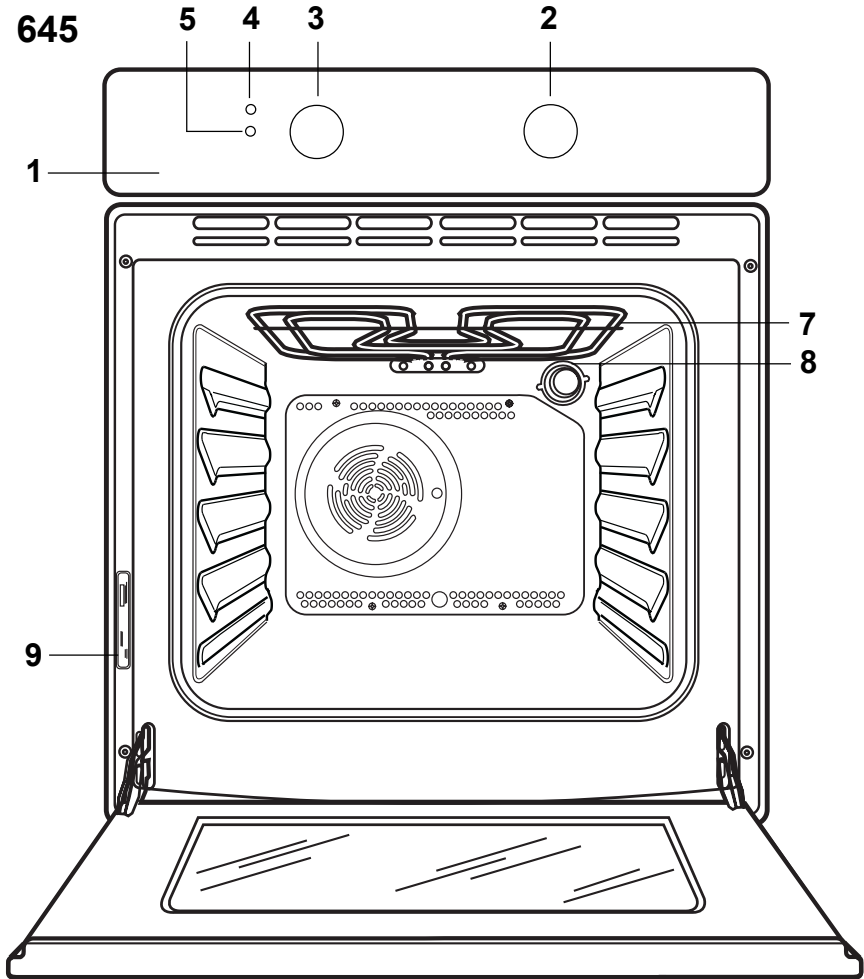
ELECTROLUXHOMEPRODUCTSITALYS.p.A.
Viale Bologna 298
47100 FORLÌ (Italie)



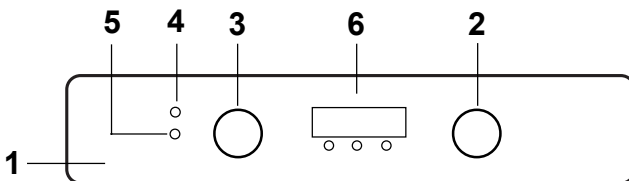
Pour ouvrir la porte du four, empoignez toujours la poignée au centre.

Description de l'appareil

ZOB 645



ZOB 665



- | | |
|----------------------------|-------------------------------|
| 1. Tableau de commande | 6. Programmateur électronique |
| 2. Bouton du sélecteur | 7. Grill |
| 3. Bouton du thermostat | 8. Lampe du four |
| 4. Lampe-témoin générale | 9. Plaque d'identification |
| 5. Lampe-témoin thermostat | |

Utilisation du four

Manettes escamotables

Quelques modèles sont équipés de manettes escamotables qui, lorsque le four n'est pas utilisé, sont complètement rentrées dans le bandeau de commande. Pour pouvoir agir sur les manettes, suivez les indications de la Fig. 1.

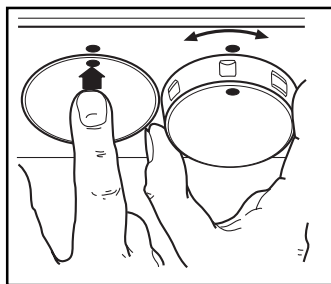







Fig. 1

Boutons de commande

Par le bouton du sélecteur (Fig. 2) on choisit la source de chaleur, par le bouton du thermostat (Fig. 3) la température.

Positions du bouton du sélecteur

-  Cuisson et rôtissage traditionnels
-  Grillade traditionnelle
-  Chauffage sole
-  Cuisson par chaleur tournante
-  Décongélation

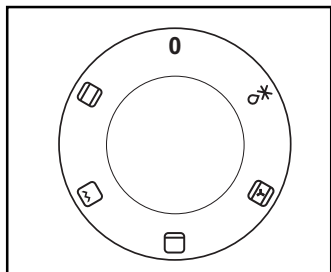





Fig. 2

Cuisson traditionnelle


- Tourner la manette du sélecteur sur .
- Tourner la manette du thermostat sur la température désirée.

Amener le sélecteur sur la position  (chauffage sole) pour un chauffage plus accentué dans la partie inférieure des aliments. Dans ces positions, la température ne sera jamais supérieure à 220-230°C, le thermostat sur "max".

Grilloir (système traditionnel)

- Tourner la manette du sélecteur sur .
- Tourner la manette du thermostat sur la température désirée.

Cuisson par chaleur tournante

- Tourner la manette du sélecteur sur .
- Tourner la manette du thermostat sur la température désirée.

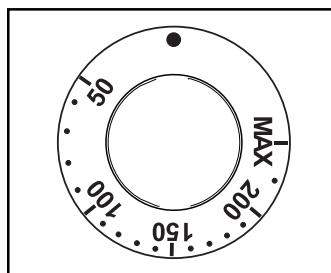




Fig. 3

Décongélation

- Tourner la manette du sélecteur sur la position . Pour décongeler rapidement les aliments congelés et surgelés sans apport de chaleur.

Note: Lorsque le sélecteur se trouve sur la position , tourner la manette du thermostat sur «●».

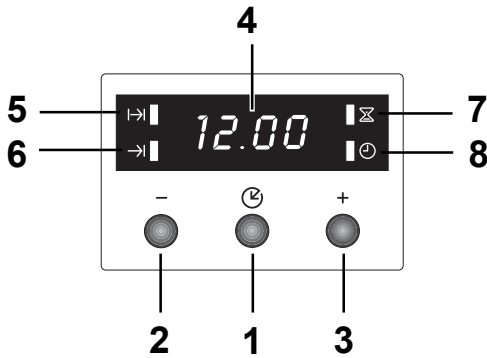
Lampe-témoin générale

Elle signale le branchement d'un élément chauffant quelconque.

Lampe-témoin thermostat

Elle s'allume chaque fois que la résistance chauffe sous l'action du thermostat pour atteindre ou maintenir la température correspondant à la position affichée.

Programmateur électronique (ZOB 665)



FO 2571

1. Touche pour choisir une fonction
2. Touche “-”
3. Touche “+”
4. Cadran
5. Témoin indiquant la fonction “Durée de cuisson”
6. Témoin indiquant la fonction “Fin de cuisson”
7. Témoin indiquant la fonction “Minuteur”
8. Témoin indiquant la fonction “Heure courante”

i Le four fonctionne seulement si l’heure courante a été réglée. En outre, le four peut être utilisé manuellement, c’est-à-dire sans aucune programmation.

Réglage de l’heure courante

À l’instant où l’appareil est raccordé au réseau d’alimentation électrique, ou en cas de panne de courant, le témoin “Heure courante” clichote, indiquant ainsi la nécessité d’une mise au point.

Pour régler l’heure:

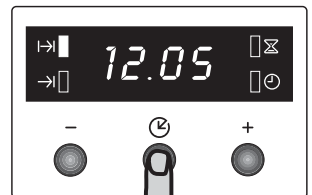
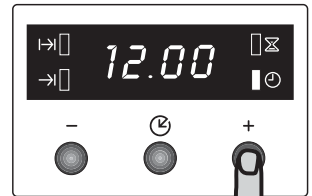
1. pressez la touche “+” ou “-”.
2. Lorsque l’heure exacte apparaît sur le cadran, attendez 5 secondes: le témoin “Heure courante” s’éteint et le cadran affiche l’heure courante.

Pour modifier l’heure:

1. pressez la touche plusieurs fois pour sélectionner la fonction “Heure courante”. Le témoin correspondant clichote. Ensuite, procédez comme indiqué plus haut. L’heure courante peut être modifiée seulement si l’on n’a programmé aucune fonction automatique (durée de cuisson ou fin de cuisson .

Fonction “Durée de cuisson”

Il est possible de commencer immédiatement la cuisson et de programmer automatiquement la durée. Après avoir prédisposé les plats à cuire, sélectionnez la fonction de cuisson désirée et la température. Puis, pressez la touche plusieurs fois pour sélectionner la fonction “Durée de cuisson”. Le témoin correspondant clichote.




Ensuite, procédez en suivant les instructions suivantes:

Pour régler la durée de cuisson:


1. pressez la touche “+” ou “-”.
2. Lorsque le temps désiré apparaît sur le cadran, attendez 5 secondes: le témoin “Durée de cuisson” I→ s’éclaire et le cadran affiche l’heure courante.
3. Lorsque le temps réglé s’est écoulé, le programmeur arrête automatiquement le fonctionnement du four, le témoin “Durée de cuisson” clignote et une sonnerie se déclenche. Ramenez la manette du sélecteur et celle du thermostat sur la position “arrêt”.

Pour interrompre le signal sonore, appuyez sur n’importe quelle touche. **Attention!** Quand vous accomplissez cette opération, le four s’allume de nouveau. Cependant, souvenez-vous de ramenez toujours la manette du sélecteur et celle du thermostat sur la position “arrêt” à la fin de la cuisson.

Pour effacer la durée de cuisson:

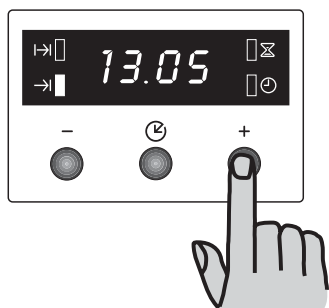
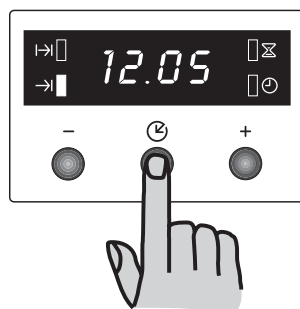
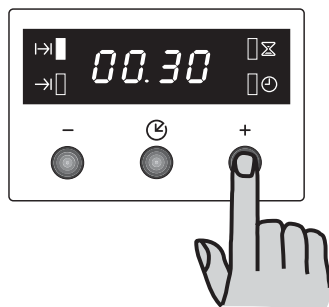
1. pressez la touche  plusieurs fois pour sélectionner la fonction “Durée de cuisson”. Le témoin correspondant I→ clignote et le cadran affiche le temps de cuisson restant.
2. Pressez la touche “-” jusqu’à ce que le cadran affiche les chiffres “0:00”. Après 5 secondes le témoin s’éteint et le cadran affiche l’heure courante.

Fonction “Fin de cuisson” →I

Il est possible de commencer immédiatement la cuisson et de programmer automatiquement la fin de la cuisson. Après avoir prédisposé les plats à cuire, sélectionnez la fonction de cuisson désirée et la température. Puis, pressez la touche  plusieurs fois pour sélectionner la fonction “Fin de cuisson”. Le témoin correspondant →I clignote. Ensuite, procédez en suivant les instructions suivantes:


Pour régler la fin de cuisson:

1. pressez la touche “+” ou “-”.
2. Lorsque l’heure désirée pour la fin de cuisson apparaît sur le cadran, attendez 5 secondes: le témoin “Fin de cuisson” I→I s’éclaire et le cadran affiche l’heure courante.
3. Lorsque le temps réglé s’est écoulé, le programmeur arrête automatiquement le fonctionnement du four, le témoin “Durée de cuisson” clignote et une sonnerie se déclenche. Ramenez la manette du sélecteur et celle du thermostat sur la position “arrêt”.




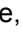
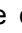
Pour interrompre le signal sonore, appuyez sur n'importe quelle touche. **Attention!** Quand vous accomplissez cette opération, le four s'allume de nouveau. Cependant, souvenez-vous de ramener toujours la manette du sélecteur et celle du thermostat sur la position "arrêt" à la fin de la cuisson.

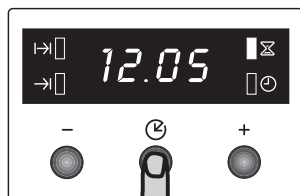
Pour effacer la fin de cuisson:

1. pressez la touche  plusieurs fois pour sélectionner la fonction "Fin de cuisson". Le témoin correspondant → clichote et le cadran affiche l'heure de fin de cuisson programmée.
2. Pressez la touche "—" jusqu'à ce que le cadran affiche l'heure courante. Le programmateur émet un "bip" et le témoin s'éteint.

"Durée de cuisson" et "Fin de cuisson" → combinées

Les fonctions "Durée de cuisson" et "Fin de cuisson" peuvent être utilisées en même temps pour allumer et arrêter automatiquement le four.




1. Avec la fonction "Durée de cuisson"  (suivez les instructions fournies au chapitre correspondant) réglez le temps de cuisson. Ensuite, pressez la touche : le cadran affiche le temps programmé.
2. Avec la fonction "Fin de cuisson" →  (suivez les instructions fournies au chapitre correspondant) sélectionnez l'heure de la fin de cuisson. Les témoins correspondants s'éclairent et le cadran affiche l'heure courante. Le four s'allume et s'arrête automatiquement selon les temps programmés.



Fonction "Minuteur"



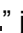
Grâce à cette fonction, une sonnerie se déclenche lorsque le temps réglé s'est écoulé. Attention: le minuteur N'INTERROMPT PAS LA CUISSON à la fin du temps réglé.

Pour régler le minuteur:

1. pressez la touche  plusieurs fois pour sélectionner la fonction "Minuteur". Le témoin correspondant  clichote.
2. Ensuite, pressez la touche "+" ou "-" pour régler le temps désiré (maximum: 2 heures et 30 minutes).
3. Lorsque l'heure désirée apparaît sur le cadran, attendez 5 secondes: le témoin "Minuteur"  s'éclaire.
4. Lorsque le temps réglé s'est écoulé, le témoin clichote et une sonnerie se déclenche. Pour interrompre le signal sonore, appuyez sur n'importe quelle touche.



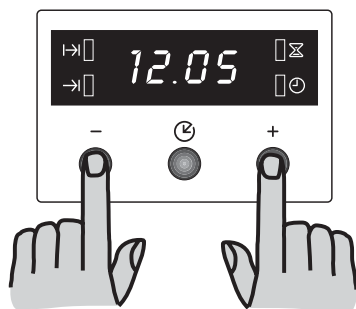
Pour effacer le minuteur:

1. pressez la touche  plusieurs fois pour sélectionner la fonction "Minuteur". Le témoin correspondant  clichote et le cadran affiche le temps restant.
2. Pressez la touche "" jusqu'à ce que le cadran affiche les chiffres "0:00". Après 5 secondes le témoin s'éteint et le cadran affiche l'heure courante.

Comment éteindre le cadran

1. Pressez deux ou trois touches en même temps et gardez la pression sur les touches pour 5 secondes. Le cadran s'éteindra.
2. Pour allumer le cadran, appuyez sur n'importe quelle touche.

Le cadran peut être éteint seulement si l'on n'a programmé aucune fonction.



Conseils d'utilisation



Toutes les cuissons doivent être faites avec la porte du four fermée.

Ce four est équipé d'un système exclusif de cuisson qui crée une circulation naturelle d'air et la récupération continue des vapeurs de cuisson. Cet avantage permet de cuisiner dans un milieu constamment humide en maintenant les aliments tendres à l'intérieur et croustillants à l'extérieur. De plus, les temps de cuisson et les consommations d'énergie sont extrêmement réduits. La vapeur s'étant créée durant la cuisson sort au moment de l'ouverture de la porte. Ce phénomène est absolument naturel.

Au moment de l'ouverture de la porte du four, durant la phase de cuisson ou à la fin de cette dernière, faire attention à la bouffée d'air chaud qui sort du four.

Conseils d'utilisation

Convection naturelle

L'air chauffé par les deux résistances en bas et en haut du four, se répartit dans l'enceinte de façon homogène. Enfourner sur la glissière centrale. Utiliser les glissières en haut ou en bas pour un chauffage plus accentué dans la partie supérieure ou inférieure des aliments.

Chaleur tournante

L'air chaud est réparti uniformément et très rapidement dans le four par un ventilateur. La circulation horizontale d'air chaud à température uniforme permet la multicuisson: plusieurs plats similaires ou différents cuisent ensemble sans échange d'odeurs (Fig. 4). Par exemple: une tarte, des poissons ou 3 fonds de tarte à la fois.

En cas de cuisson sur un niveau, enfourner sur les glissières inférieures pour mieux contrôler la cuisson. La chaleur pulsée permet en outre la stérilisation des bocaux et le séchage de fruits et champignons.

Cuisson au grill

La viande et le poisson à cuisiner au grill doivent être légèrement huilés et toujours placés sur la grille; celle-ci doit être placée sur le niveau le plus proche ou le plus éloigné du grill afin de doser la cuisson pour ne pas risquer de brûler le mets en superficie ou bien de le laisser cru à l'intérieur. La grille peut être utilisée avec le côté bombé placé vers le haut ou bien vers le bas; la lèchefrite doit être placée au premier niveau. Presque toutes les viandes peuvent être cuites au grill, à l'exception de quelques viandes maigres de gibier et du "polpettone" à l'italienne.

i Conseils pratiques pour la cuisson au four

Pâtisserie

La pâtisserie demande en général une température modérée (150° à 200°C) et un pré-

chauffage de 10 minutes environ.

Pour la bonne réussite de vos préparations, n'ouvrir la porte du four qu'après écoulement de 3/4 du temps de cuisson.

Les mélanges battus doivent se décoller de la cuillère avec une certaine difficulté, car une fluidité excessive prolongerait inutilement le temps de cuisson. Dans le cas de préparations à base de pâte brisée qui doivent être garnies avec une farce très humide, pour obtenir une pâte toujours bien croustillante il suffira de cuire le fond de tarte pour 2/3 avant de le garnir. Après la tarte sera enfournée à nouveau pour compléter la cuisson. Si l'on enfourne simultanément deux tôles à gâteaux (cuisson par chaleur tournante), nous conseillons de laisser une glissière libre entre les deux (Fig. 4).

Thermostat de sécurité

Il coupe l'alimentation de toutes les résistances du four en cas de surchauffages imputables à un usage incorrect de l'appareil ou à la panne de certains composants. L'enclechement du thermostat a lieu automatiquement dès que la température dans le four a baissé. Si le déclenchement du thermostat est à attribuer à la panne d'un composant, il faudra faire appel au service après-vente.

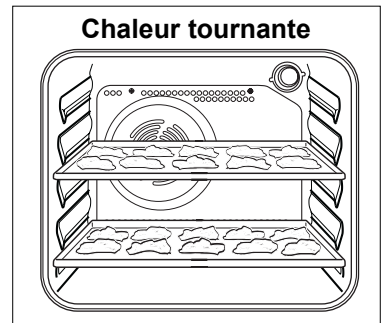


Fig. 4

Viande et poissons

La viande devrait peser 1 kg au moins. Les viandes rouges très tendres, à cuire saignantes, doivent être cuites à une température très élevée (200°-220°C) pour conserver tout leur jus.

Pour les viandes blanches, les volailles et les poissons choisir une température plus basse (150°-175°C).

Les ingrédients du jus seront mis directement dans le plat allant au four si le temps de cuisson est court, autrement ils seront ajoutés au cours de la dernière demi-heure. Pour contrôler le degré de cuisson, presser la viande avec une cuillère. Si la pièce est cuite à point, la viande ne cédera pas.

Prévoir un temps de cuisson plus court pour le rosbif et le filet.

Les rôtis de viande et les volailles peuvent être placés directement sur la grille support, dans ce cas il faudra glisser la lèchefrite dans un gradin situé en dessous. Glissez la grille support de plat dans le rails. Les rôtis peuvent également être placés dans des plats en terre cuite ou verre résistant à la chaleur.

Attendre 15 minutes au moins avant de découper la viande de façon que le jus se stabilise. Verser de l'eau dans la lèchefrite pour diminuer la formation de fumées à l'intérieur du four. Si l'eau devait se consommer pendant la cuisson, il faudra en ajouter d'autre, pour éviter la formation de vapeur.

Après la cuisson, tenir les plats au chaud dans le four à la température minimale.

Conseils pour la cuisson au grill

Presque toute la viande peut être grillée, exception faite pour quelques viandes maigres de gibier et les rouleaux de viande hachée.

Placer les viandes et poissons, après les avoir huilés, directement sur la grille. Celle-ci sera placée à la hauteur convenant le mieux

à l'aliment à cuire. Suivant l'épaisseur de la pièce, on tournera la convexité de la grille vers le haut ou vers le bas. Glisser la lèchefrite dans la 1^{re} glissière en partant du bas.

Un voile d'eau dans la lèchefrite facilitera le nettoyage du four.

Effectuer toutes les cuissons porte fermée. L'éclairage du four est en fonctionnement pendant la cuisson.



Attention !

Ne placez jamais d'objets tout en bas du four et ne recouvrez jamais cette partie d'aluminium pendant la cuisson. Cela pourrait entraîner une surchauffe qui affecterait la cuisson de vos mets et endommagerait l'émail de votre four. Placez toujours les plats, poêles résistantes à la chaleur et feuilles d'aluminium sur la grille de votre four, en hauteur.



Faites toujours attention, lorsque vous insérez ou sortez la grille et la lèchefrite, de ne pas abîmer les surfaces émaillées à l'intérieur du four.

Temps de cuisson




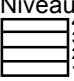

Les temps de cuisson peuvent varier légèrement selon la nature et le volume des différentes préparations.

Nous vous conseillons de surveiller vos premières préparations, car en réalisant les mêmes plats dans les mêmes conditions vous obtiendrez toujours les mêmes résultats.

Les temps et les températures indiqués dans les tableaux sont donnés à titre indicatif. Nous vous conseillons de consulter les tableaux des cuissons pour les premières utilisations du four, en les adaptant ensuite à vos exigences et à vos habitudes.

Tableaux de cuisson

Cuisson traditionnelle et à chaleur tournante

Poids (en gr.)	ALIMENTS	Cuisson traditionnelle 		Cuisson à chaleur tournante 		Temps de cuisson  en minutes	NOTES
		Niveau 	temp. °C	Niveau 	temp. °C		
	GÂTEAUX						
	Pétris/levés	2	170	2 (1 et 3)*	160	45 ~ 60	Dans un moule à gâteau
	Pâte à sablés	2	170	2 (1 et 3)*	160	20 ~ 30	Dans un moule à gâteau
	Gâteau au fromage blanc	1	160	2	150	60 ~ 80	Dans un moule à gâteau
	Gâteau aux pommes	1	180	2 (1 et 3)*	170	40 ~ 60	Dans un moule à gâteau
	Strudel	2	175	2	150	60 ~ 80	
	Tarte à la confiture	2	175	2 (1 et 3)*	160	30 ~ 40	
	Cake aux fruits	1	175	1	160	45 ~ 60	Dans un moule à pain
	Génoise	1	175	2 (1 et 3)*	160	30 ~ 40	Dans un moule à gâteau
	Christmas cake	1	170	1	160	40 ~ 60	Dans un moule à gâteau
	Gâteau aux prunes	1	170	1	160	50 ~ 60	Dans un moule à pain
	Petits gâteaux	2	175	2 (1 et 3)*	160	25 ~ 35	Sur plaque de cuisson
	Biscuits	2	160	2 (1 et 3)*	150	20 ~ 30	Sur plaque de cuisson
	Meringues	2	100	2 (1 et 3)*	100	90 ~ 120	Sur plaque de cuisson
	Buns	2	190	2 (1 et 3)*	180	12 ~ 20	Sur plaque de cuisson
	Pâtisserie : Choux	2	200	2 (1 et 3)*	190	15 ~ 25	Sur plaque de cuisson
	PAIN ET PIZZA						
1000	Pain blanc	1	190	2	180	40 ~ 60	1-2 pains
500	Pain de seigle	1	190	1	180	30 ~ 45	Moule à pain
500	Petits pains	2	200	2 (1 et 3)*	175	20 ~ 35	6-8 pains
250	Pizza	1	210	2 (1 et 3)*	190	15 ~ 30	Dans un moule
	FLANS						
	Soufflé de pâtes	2	200	2 (1 et 3)*	175	40 ~ 50	Dans un plat
	Flan de légumes	2	200	2 (1 et 3)*	175	45 ~ 60	Dans un plat
	Quiches	1	200	2 (1 et 3)*	180	35 ~ 45	Dans un plat
	Lasagne	2	180	2	160	45 ~ 60	Dans un plat
	Cannelloni	2	200	2	175	40 ~ 55	Dans un plat
	VIANDES						
1000	Bœuf	2	190	2	175	50 ~ 70	Sur grille
1200	Porc	2	180	2	175	100 ~ 130	Sur grille
1000	Veau	2	190	2	175	90 ~ 120	Sur grille
1500	Roast-beef à l'anglaise						
1500	saignant	2	210	2	200	50 ~ 60	Sur grille
1500	à point	2	210	2	200	60 ~ 70	Sur grille
1500	bien cuit	2	210	2	200	70 ~ 80	Sur grille
2000	Epaule de porc	2	180	2	170	120 ~ 150	Avec la couenne
1200	Jarret de porc	2	180	2	160	100 ~ 120	2 pièces
1200	Agneau	2	190	2	175	110 ~ 130	Gigot
1000	Poulet	2	190	2	175	60 ~ 80	Entier
4000	Dinde	2	180	2	160	210 ~ 240	Entière
1500	Canard	2	175	2	160	120 ~ 150	Entier
3000	Oie	2	175	2	160	150 ~ 200	Entière
1200	Lapin	2	190	2	175	60 ~ 80	Ragoût
1500	Lièvre	2	190	2	175	150 ~ 200	Ragoût
800	Faisan	2	190	2	175	90 ~ 120	Entier
	Pain de viande	2	180	2	160	40 ~ 60	Moule à pain
	POISSONS						
1200	Truite/Dorade	2	190	2 (1 et 3)*	175	30 ~ 40	3-4 poissons
1500	Thon/Saumon	2	190	2 (1 et 3)*	175	25 ~ 35	4-6 filets

(*Si vous souhaitez faire cuire plusieurs plats en même temps, il est conseillé de les placer aux hauteurs indiquées entre parenthèses.

Grilloir traditionnel (**)

ALIMENTS	Quantité		Grilloir		Temps cuisson	
	Morceaux	Gr.	Niveau	température °C	Dessus	Dessous
Filet	4	800	3	max	12 ~ 15	12 ~ 14
Beefsteaks	4	600	3	max	10 ~ 12	6 ~ 8
Saucisses	8	—	3	max	12 ~ 15	10 ~ 12
Côtes de porc	4	600	3	max	12 ~ 16	12 ~ 14
Poulet (coupé en deux)	2	1000	3	max	30 ~ 35	25 ~ 30
Brochettes	4	—	3	max	10 ~ 15	10 ~ 12
Poulet (Blancs)	4	400	3	max	12 ~ 15	12 ~ 14
Hamburger	6	600	3	max	10 ~ 15	8 ~ 10
Poisson (Filets)	4	400	3	max	12 ~ 14	10 ~ 12
Sandwiches	4-6	—	3	max	5 ~ 7	—
Toast	4-6	—	3	max	2-4	2 ~ 3

Les températures du four ne sont présentées qu'à titre indicatif. Il pourra s'avérer nécessaire d'augmenter ou de baisser les températures en fonction des goûts et besoins individuels. Les temps de cuisson indiqués dans le tableau n'incluent pas le pré-chauffage. Il est conseillé, particulièrement pour la cuisson de gâteaux, pizza et pain, de pré-chauffer le four pendant environ 10 minutes avant d'enfourner.

(**) Les temps de cuisson indiqués dans le tableau n'incluent pas le pré-chauffage. Il est conseillé de pré-chauffer le four pendant environ 5 minutes avant d'enfourner.

Entretien



Eteindre le four et le laisser refroidir avant d'effectuer tout nettoyage. L'appareil ne peut être nettoyé à la vapeur chaude ni avec appareil à jet de vapeur chaude. Attention: Débrancher le four avant tout nettoyage.

Le nettoyage du four est indispensable pour un usage de longue durée de l'appareil. A cet effet procéder comme suit: - effectuer le nettoyage lorsque le four est froid; - nettoyer les parties émaillées avec de l'eau tiède savonneuse. Eviter l'emploi de produits abrasifs qui pourraient les rayer; - les parties en acier inox doivent être nettoyées après usage avec de l'eau et essuyées avec un chiffon doux; - pour le nettoyage de l'intérieur du four utiliser de l'eau chaude savonneuse ou des produits d'entretien classiques vendus dans le commerce; - nettoyer les surfaces vitrées lorsqu'elles sont froides. N'utiliser jamais de produits abrasifs ou d'objets tranchants.

Conseils utiles pour l'entretien du four:

L'émail du four est extrêmement résistant et pas du tout délicat. De toute façon des gouttes de jus de fruits ou de sauces peuvent provoquer l'apparition de taches indélébiles.

La formation de taches sur l'émail ne compromet pas le fonctionnement du four. Nettoyer à fond le four après chaque usage. En effet, à ce moment, les dépôts de graisse et autres s'enlèvent facilement. Si vous les y laissez, une fumée et une odeur âcre se dégageraient à la cuisson suivante.

Modèles en inox ou aluminium :

Il est conseillé de nettoyer la porte du four à l'aide d'une éponge humide. Séchez ensuite avec un chiffon doux.

N'utilisez jamais de laine d'acier, acides ni produits abrasifs car ils abîmeraient la surface de votre four.

Suivez la même procédure pour nettoyer le panneau de commande de votre four.

Nettoyage de la porte du four

Pour nettoyer complètement la porte du four il est conseillé de la démonter en suivant les instructions suivantes:

- ouvrez complètement la porte; soulever les petites languettes situées sur les deux charnières et les tourner à fond, en direction de la porte,
- refermez la porte de façon à lui faire toucher les languettes, pousser de nouveau la porte comme si vous vouliez la fermer et tirez-la vers l'extérieur en l'enlevant de son support (Fig. 5);
- déposez-la sur un plan horizontal. Après le nettoyage, replacer la porte en effectuant les opérations décrites ci-dessus dans l'ordre inverse.

La porte est en bonne position seulement si les languettes sont complètement calées sur les charnières.

Remplacement de l'ampoule du four

Débrancher l'appareil. Dévisser la calotte (Fig. 6). Enlever l'ampoule et la remplacer par une autre ayant les mêmes caractéristiques et apte à supporter des températures élevées (300°C): tension 230 V, 50 Hz; puissance 15 W, culot E14.

Remonter la calotte et brancher à nouveau l'appareil.

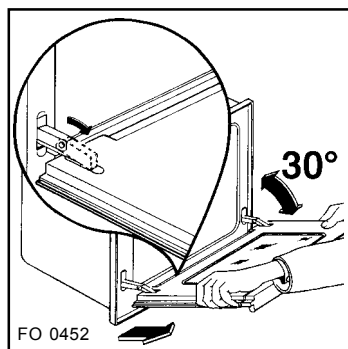


Fig. 5

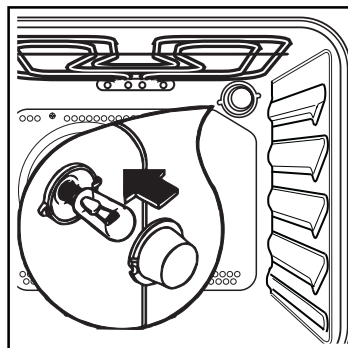


Fig. 6

Que faire si quelque chose ne va pas

Plusieurs problèmes de fonctionnement peuvent dépendre de simples opérations d'entretien ou d'oublis et peuvent facilement être résolus sans que l'intervention de l'Assistance Technique soit nécessaire.

PROBLEME	SOLUTION
■ Le four ne marche pas.	◆ Vérifiez si les boutons sont réglés correctement pour la cuisson et répétez les opérations décrites dans le livret. <i>ou</i> ◆ Contrôlez les interrupteurs de sécurité («disjoncteurs différentiels») de l'installation électrique. Si la panne se situe au niveau de l'installation, adressez-vous à un électricien.
■ Le témoin du thermostat ne s'allume pas.	◆ Réglez le thermostat sur une température <i>ou</i> ◆ Mettez le sélecteur sur une fonction.
■ La lumière à l'intérieur du four ne s'allume pas.	◆ Mettez le sélecteur sur une fonction. <i>ou</i> ◆ Achetez dans un Centre d'Assistance une ampoule pour hautes températures et montez-la en suivant les instructions fournies au chapitre «Entretien» du présent livret d'instructions.
■ La cuisson au four est trop lente ou trop rapide.	◆ Consultez le contenu du présent livret.
■ De l'humidité se forme sur les aliments et à l'intérieur du four.	◆ Ne laissez pas les aliments dans le four plus de 15-20 minutes après la fin de la cuisson.

Données techniques

Dimensions de la niche

Hauteur	mm 593
Largeur	mm 560
Profondeur	mm 550

Intérieures du four

Hauteur	mm 335
Largeur	mm 405
Profondeur	mm 400
Volume utile	l 56
Thermostat four réglable de 50°C à 230°C	

Puissance des éléments du four

Lampe four	15 W
Élément de sole	1000 W
Élément de voûte	800 W
Grilloir	1650 W
Moteur de la turbine	30 W
Puissance max. absorbée	1845 W
Tension d'utilisation (50 Hz)	230 V

Remplacement de l'ampoule du four

Débrancher l'appareil. Dévisser la calotte (Fig. 7). Enlever l'ampoule et la remplacer par une autre ayant les mêmes caractéristiques et apte à supporter des températures élevées (300°C): tension 230 V, 50 Hz; puissance 15 W, culot E14.

Remonter la calotte et brancher à nouveau l'appareil.

CE Cet appareil est conforme aux Directives Communautaires CEE suivantes:

- **73/23 - 90/683** (Basse Tension);
- **89/336** (Compatibilité Electromagnétique);
- **93/68** (Directives Générales); et modifications successives.

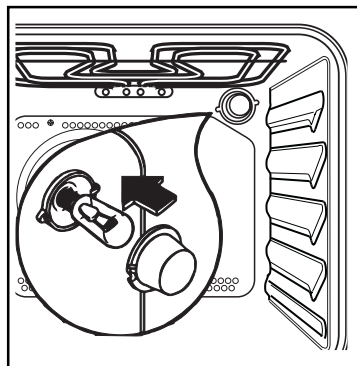


Fig. 7

A l'intention de l'installateur



Les instructions suivantes sont destinées à l'installateur qualifié pour lui permettre d'exécuter les opérations d'installation et de branchement de la meilleure façon, tout en respectant la législation et les normes en vigueur.

Les opérations ne doivent être effectuées que par des techniciens qualifiés.

Branchement électrique

Le branchement devra être exécuté en respectant les normes en vigueur.

Avant de procéder au branchement d'assurer que:

- les plombs ainsi que l'installation électrique domestique sont en mesure de supporter la charge de l'appareil (voir la plaque signalétique);
- l'installation d'alimentation est dotée d'une mise à la terre efficace, conformément aux normes et aux dispositions légales en vigueur;
- la prise ou le disjoncteur omnipolaire utilisés pour le branchement sont facilement accessibles avec l'appareillage installé.

L'appareil est livré sans câble d'alimentation. Monter un câble s'adaptant à l'alimentation disponible, avec fiche normalisée, pour la charge indiquée sur la plaque signalétique. Le câble doit être muni de trois conducteurs. Celui de mise à la terre est repéré jaune-vert. Dans le cas d'une installation fixe, le raccordement au réseau doit être effectué par l'intermédiaire d'un interrupteur à coupure omnipolaire, ayant une distance d'ouverture des contacts d'au moins 3 mm. Le conducteur de mise à la terre jaune/vert ne doit pas être coupé par l'interrupteur.

Le câble de la terre jaune et vert doit être de

2 ou 3 cm plus long que les autres câbles. Le câble d'alimentation sera positionné de façon à ce qu'en aucun point il ne devra atteindre une température supérieure de 50°C à la température ambiante.

Après le branchement, les éléments chauffants seront essayés en les faisant fonctionner pendant 3 min. env.

Les câbles d'alimentation adaptés sont ceux énumérés cidessous, souvenez-vous de respecter la section nécessaire du câble: H07 RN-F, H05 RN-F, H05 RR-F, H05 VV-F, H05 V2V2-F (T90), H05 BB-F.

Branchement électrique à la plaque à bornes

Le four est équipé d'une plaque à bornes à 3 pôles dont les conducteurs sont prédisposés pour fonctionner en 230 V monophasé (Fig. 8).

Le Constructeur décline toute responsabilité au cas où les normes de prévention des accidents ne seraient pas respectées.

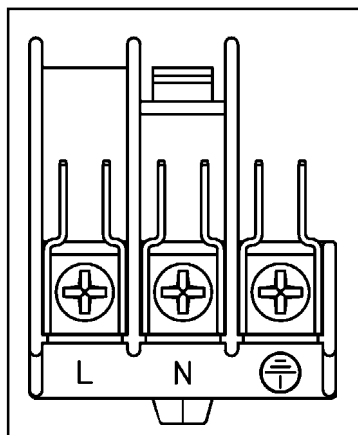


Fig. 8

Encastrement

Pour le bon fonctionnement de l'ensemble de cuisson encastré dans un meuble ou dans toute autre niche prévue à cet effet, il est indispensable que ces derniers possèdent les caractéristiques appropriées. Encastrer l'appareil de façon à ce qu'il touche aux meubles de cuisine voisins. Cela dans le but d'éviter que l'on puisse entrer accidentellement en contact avec les parties électriques. En outre, toutes les pièces de protection de l'appareil - aussi un éventuel panneau de protection, p.ex. lorsqu'il est placé à la fin ou au commencement des éléments de cuisine - devront être fixées de telle façon qu'elles ne pourront être enlevées qu'à l'aide d'un outil. Cet appareil peut être adossé avec sa partie postérieure et un des côtés à d'autres appareils, à des meubles de cuisine ou à parois ayant une hauteur supérieure, tandis que l'autre côté doit être adossé à des meubles ou appareils ayant la même hauteur.

Cotes d'encastrement (Fig. 9)

Encastrement

La niche devra avoir les dimensions indiquées dans les Fig. 10 ou 11.

Fixation dans le meuble

- Placer l'appareil dans la niche de meuble.
- Ouvrir la porte du four et fixer le corps du four au meuble à l'aide de quatre vis à bois s'adaptant aux trous pratiqués à cet effet sur les montants latéraux (Fig. 12).

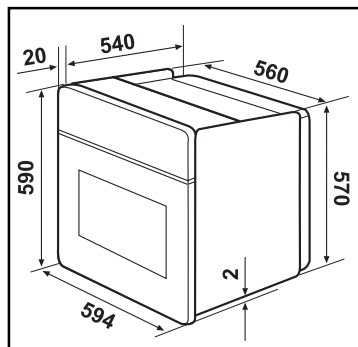


Fig. 9

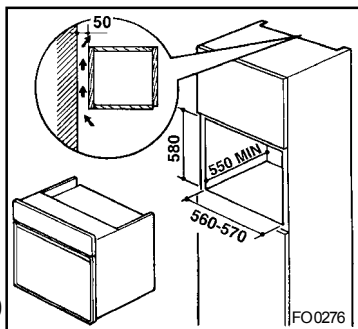


Fig. 10

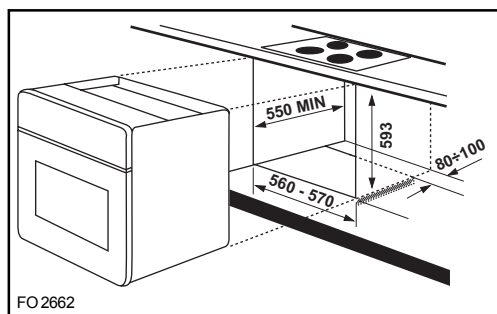


Fig. 11

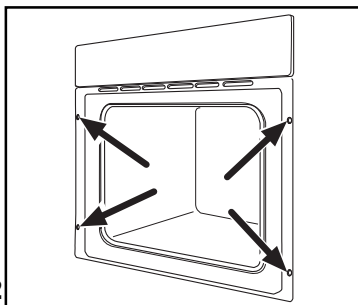


Fig. 12

CONDITIONS DE GARANTIE POUR BENELUX

En cas d'appel en garantie aux fins de réparation gratuite, l'original de la facture d'achat correspondante ou la quittance doit être produit ou envoyé avec l'appareil à réparer.

DECLARATION DE CONDITIONS DE GARANTIE

Nos appareils sont produits avec le plus grand soin. Malgré cela, un défaut peut toujours se présenter. Notre service clientèle se chargera de réparer ceci sur demande, pendant ou après la période de garantie. La durée de vie de l'appareil n'en sera pas pour autant amputée.

La présente déclaration de conditions de garantie est basée sur la Directive de l'Union Européenne 99/44/CE et les dispositions du Code Civil. Les droits légaux dont le consommateur dispose au titre de cette législation ne peuvent être altérés par la présente déclaration de conditions de garantie.

Cette déclaration ne porte pas atteinte aux obligations de garantie du vendeur envers l'utilisateur final. L'appareil est garanti dans le cadre et dans le respect des conditions suivantes.

1. Compte tenu des dispositions stipulées aux paragraphes 2 à 15, nous remédierons sans frais à toute défectuosité qui se manifeste au cours de la période de 24 mois à compter de la date de livraison de l'appareil au premier consommateur final. Ces conditions de garantie ne sont pas d'application en cas d'utilisation à des fins professionnelles ou de façon équivalente.
2. La prestation sous garantie implique que l'appareil est remis dans l'état qu'il avait avant que la défectuosité ne survienne. Les composants défectueux sont remplacés ou réparés. Les composants remplacés sans frais deviennent notre propriété.
3. Afin d'éviter des dommages plus sévères, la défectuosité doit immédiatement être portée à notre connaissance.
4. L'application de la garantie est soumise à la production par le consommateur des preuves d'achat avec la date d'achat et/ou la date de livraison.
5. La garantie n'interviendra pas si des dommages causés à des pièces délicates, telles que le verre (vitrocéramique), les matières synthétiques et le caoutchouc, résultent d'une mauvaise utilisation.
6. Il ne peut pas être fait appel à la garantie pour des anomalies bénignes qui n'affectent pas la valeur et la solidité générales de l'appareil.
7. L'obligation de garantie perd ses effets lorsque les défectuosités sont causées par:
 - une réaction chimique ou électrochimique provoquée par l'eau,
 - des conditions environnementales anormales en général,
 - des conditions de fonctionnement inadaptées,
 - un contact avec des produits agressifs.
8. La garantie ne s'applique pas pour les défectuosités, dues au transport, survenues en dehors de notre responsabilité. Celles causées par une installation ou un montage inadéquat, par un manque d'entretien, ou par le non-respect des indications de montage et d'utilisation, ne seront pas davantage couvertes par la garantie
9. Ne sont pas couvertes par la garantie, les défectuosités qui proviennent de réparations ou d'interventions pratiquées par des personnes non qualifiées ou incompetentes, ou qui ont pour cause l'adjonction d'accessoires ou de pièces de rechange non d'origine.
10. Les appareils aisément transportables doivent être délivrés ou envoyés au service clientèle. Les

interventions à domicile ne peuvent s'entrevoir que pour des appareils volumineux ou pour des appareils encastrables

11. Si des appareils sont encastrés, sous-encastrés, fixés ou suspendus de telle sorte que le retrait et la remise en place de ceux-ci dans leur niche d'encastrement prennent plus d'une demi-heure, les frais de prestation qui en découlent seront portés en compte. Les dommages connexes causés par ces opérations de retrait et de remise en place sont à charge de l'utilisateur.
12. Si au cours de la période de garantie, la réparation répétée d'une même défectuosité n'est pas concluante, ou si les frais de réparations sont jugés disproportionnés, le remplacement de l'appareil défectueux par un autre de même valeur peut être accompli en concertation avec le consommateur. Dans ce cas nous nous réservons le droit de réclamer une participation financière calculée au prorata de la période d'utilisation écoulée.
13. La réparation sous garantie n'entraîne pas de prolongation de la période normale de garantie, ni le départ d'un nouveau cycle de garantie.
14. Nous octroyons une garantie de douze mois sur les réparations, limitée à la même défectuosité.
15. Hormis les cas où une responsabilité est imposée légalement, cette déclaration de conditions de garantie exclut toute indemnisation de dommages extérieurs à l'appareil dont le consommateur voudrait faire prévaloir les droits. Dans le cas d'une responsabilité reconnue légalement, la compensation n'excèdera pas la valeur d'achat de l'appareil.

Ces conditions de garantie sont valables uniquement pour des appareils achetés et utilisés en Belgique. Pour les appareils exportés, l'utilisateur doit d'abord s'assurer qu'ils satisfont aux conditions techniques (p. ex.: la tension, la fréquence, les prescriptions d'installation, le type de gaz, etc.) pour le pays concerné, et qu'ils supportent les conditions climatiques et environnementales locales. Pour les appareils achetés à l'étranger, l'utilisateur doit d'abord s'assurer qu'ils répondent bien aux qualifications requises en Belgique. Des adaptations indispensables ou souhaitées ne sont pas couvertes par la garantie et ne sont pas possibles dans tous les cas.

Le service clientèle se tient à votre disposition, également après expiration de la période de garantie.
Adresse de notre service clientèle :

ELECTROLUXHOMEPRODUCTSBELGIUM
Bergensesteenweg, 719-1502 LEMBEEK
Tel.02.3630444