

ZANUSSI

REFRIGERATEUR

ZF 140 T

ZFB 140 T

NOTICE D'UTILISATION

Coller ici l'étiquette de consommation d'énergie
jointe à la notice de votre appareil



Appareil conforme à la directive CEE 87-308 relative à la limitation des perturbations radio-électriques,
et à la directive CEE 73-23 relative à la sécurité électrique.

SOMMAIRE

Avertissements	Page 4
Installation	Page 5
Emplacement	Page 5
Branchement électrique	Page 5
Réversibilité de la porte	Page 5
Utilisation	Page 6
Mise en service	Page 6
Le thermostat	Page 6
Emplacement des denrées	Page 6
Nos conseils d'utilisation	Page 7
Éléments modulables	Page 7
Fabrication des glaçons	Page 7
Entretien	Page 8
Dégivrage	Page 8
Nettoyage	Page 8
En cas d'absence prolongée ou de non-utilisation	Page 8
Remplacement de l'ampoule	Page 8
En cas d'anomalie de fonctionnement	Page 9

AVERTISSEMENTS ET CONSEILS IMPORTANTS

Il est très important que cette notice d'utilisation soit gardée avec l'appareil pour toute future utilisation. Si cet appareil devait être vendu ou transféré à une autre personne, assurez-vous que la notice d'utilisation suive l'appareil de façon à ce que l'utilisateur puisse être informé du fonctionnement de celui-ci et des avertissements relatifs.

Ces avertissements sont donnés pour votre sécurité et pour celle d'autrui. Nous vous prions donc de bien vouloir les lire attentivement avant d'installer et d'utiliser l'appareil.

- Cet appareil a été conçu pour être utilisé par des adultes. Veillez donc à ce que les enfants n'y touchent pas ou qu'ils ne l'utilisent pas comme un jouet.
- Il est dangereux de modifier ou d'essayer de modifier les caractéristiques de cet appareil.
- Si vous vous débarrassez de votre appareil, veillez à ne pas détériorer les circuits frigorifiques. Ceux-ci contiennent du C.F.C., dangereux pour l'environnement.
- Assurez-vous, après avoir installé l'appareil, que celui-ci ne repose pas sur le câble d'alimentation.
- Les réfrigérateurs et/ou congélateurs ménagers sont destinés uniquement à la conservation et/ou congélation des aliments et des boissons.
- Un produit décongelé ne doit jamais être recongelé.
- Suivez les indications du fabricant pour la conservation et/ou congélation des aliments.
- L'appareil se réchauffe sensiblement au niveau du condenseur et du compresseur. Veillez à ce que l'air circule librement tout autour de l'appareil. Une ventilation insuffisante entraînerait un mauvais fonctionnement et des dommages sur l'appareil.
- Suivez les instructions données pour l'installation.
- Débranchez toujours la prise de courant avant de procéder au nettoyage intérieur et extérieur de l'appareil et au remplacement de la lampe d'éclairage (pour les modèles qui en sont équipés).
- Après la livraison attendez 2 heures avant de brancher l'appareil pour que le circuit frigorifique soit stabilisé.
- Dans tous les appareils de réfrigération et congélation il y a des surfaces qui se couvrent de givre. Suivant le modèle, ce givre peut être éliminé automatiquement (dégivrage automatique) ou bien manuellement.
- N'essayez jamais d'enlever le givre avec un objet métallique, vous risqueriez d'endommager irrémédiablement l'évaporateur. N'employez pour cela qu'une spatule en plastique. De même, ne décollez jamais les bacs à glaçons avec un couteau ou tout autre objet tranchant.

- Ne placez ni bouteilles, ni boîtes de boissons gazeuses dans le congélateur/compartiment à basse température, elles pourraient exploser.
- Ne consommez pas certains produits tels que les bâtonnets glacés dès leur sortie de l'appareil; la température très basse à laquelle ils se trouvent peut provoquer des brûlures.
- Cet appareil est lourd. Faites attention lors de son déplacement.
- Cet appareil est muni de fermetures magnétiques. S'il remplace un appareil équipé d'une fermeture à ressort, nous vous conseillons de rendre celle-ci inutilisable avant de vous en débarrasser, ceci afin d'éviter aux enfants de s'enfermer dans l'appareil et de mettre ainsi leur vie en danger.

En cas d'anomalie de fonctionnement, le vendeur de votre appareil est le premier habilité à intervenir. A défaut (déménagement de votre part, fermeture du magasin où vous avez effectué l'achat...), veuillez consulter le Service Conseil Consommateurs qui vous communiquera alors l'adresse d'un Service Après-Vente.

En cas d'intervention sur votre appareil, exigez du Service Après-Vente les Pièces de Rechange certifiées Constructeur.



En appelant un Service Après-Vente, indiquez-lui le modèle et le numéro de série de votre appareil. Ces indications figurent sur la plaque signalétique située à l'intérieur de l'appareil.

Service Conseil Consommateurs
BP 142 - 60307 SENLIS CEDEX
Tél.: 44.60.06.10

COFRADEM
43, Avenue Félix Louat - BP 142
60307 SENLIS
Tél.: 44.62.20.00 - Télex: 15 5530 Elux Fr
SNC au Capital de 12.000.000 F
RCS Senlis B 314045 980

Dans le souci d'une amélioration constante de nos produits, nous nous réservons le droit d'apporter à leurs caractéristiques toutes modifications liées à l'évolution technique (décret du 24.03.78).

INSTALLATION

Emplacement

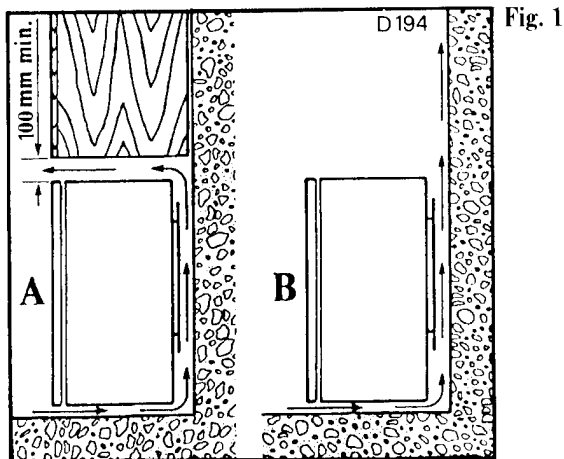
Placez de préférence votre appareil loin d'une source de chaleur (chauffage, cuisson ou rayons solaires trop intenses).

Veillez à ce que l'air circule librement tout autour de l'appareil (Fig. 1-B).

Si toutefois vous désirez placer l'appareil dans une niche ou directement sous un élément, il est indispensable de laisser un espace de 100 mm entre le dessus de l'appareil et l'élément supérieur (Fig. 1-A).

Calez soigneusement l'appareil en agissant sur les pieds réglables, de telle sorte qu'il soit légèrement incliné vers l'arrière pour faciliter la fermeture de la porte.

Pour le bon fonctionnement de votre appareil, la température ambiante du local doit être comprise entre +16°C et +32°C. Au-delà de ces températures, ses performances peuvent s'en trouver diminuées.



Réversibilité de la porte

Débranchez l'appareil avant d'effectuer les opérations ci-dessous.

Dévissez la charnière inférieure (5).

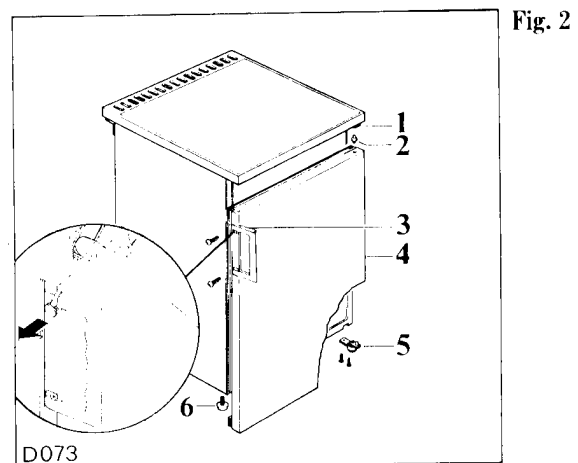
Enlevez la porte (4).

Dévissez le pivot (2) de la charnière supérieure (1) et vissez-le sur l'autre côté de l'appareil.

Dévissez le pied (6) et vissez-le sur le côté opposé.

Remettez en place la porte et la charnière inférieure (les trous pour la fixation sont déjà prévus).

Dévissez la poignée (3) et fixez-la sur l'autre côté (les trous pour la fixation sont déjà prévus).



Branchement électrique

Votre appareil est prévu pour fonctionner sur un courant 220V monophasé.

Utilisez pour le branchement électrique un socle de prise de courant de 10/16 ampères comportant une borne de mise à la terre, laquelle sera raccordée conformément à la Norme NF-C 15.100 et aux prescriptions de l'E.D.F.

Notre responsabilité ne saurait être engagée pour tout incident ou accident provoqué par une mise à la terre inexistante ou défectueuse.

UTILISATION

Mise en service

Votre appareil étant installé, prenez la précaution de nettoyer l'intérieur avec de l'eau tiède et un savon inodore (produit utilisé pour la vaisselle).

Rincez et séchez soigneusement.

Attendez 2 heures avant de brancher votre appareil et de procéder au réglage du thermostat.

Le thermostat

Il commande:

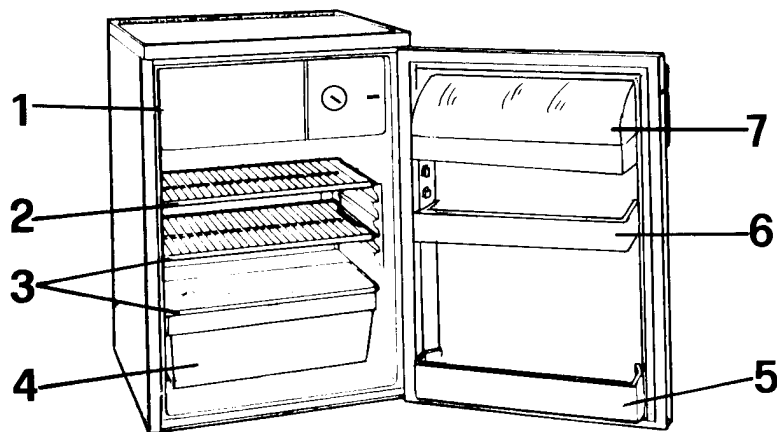
1. La mise en marche et l'arrêt de l'appareil. Le repère «O» correspond à la position "arrêt".
2. Le réglage de la température à l'intérieur du réfrigérateur. Le repère 6 correspond à la position la plus froide.

Les repères de 1 à 6 étant des repères directionnels, nous vous conseillons lors de la mise en service d'effectuer un premier réglage sur la position 3 ou 4 en tenant compte des remarques ci-dessous; ensuite, seule votre expérience vous permettra de déterminer la position convenant le mieux.

La température à l'intérieur de l'appareil est fonction de plusieurs facteurs, tels que la température ambiante, la quantité de denrées stockées, la fréquence d'ouverture de la porte, etc... Ces facteurs doivent être pris en considération lors du réglage du thermostat.

Emplacement des denrées

Vous obtiendrez une meilleure conservation de vos aliments si vous les placez dans la zone de froid convenant le mieux à leur nature.



- 1 Fabrication de glaçons
- 2 Viande, poissons, crustacés et volailles (crus)
- 3 Aliments cuits, entremets et toutes denrées à consommer assez rapidement. Enfermez les aliments cuits dans des récipients hermétiques pour éviter qu'ils ne se dessèchent.

- 4 Légumes frais, fruits
- 5 Boissons
- 6 Yaourts, oeufs
- 7 Beurre, fromages

Remarques: Les bananes, les pommes de terre, l'ail et les oignons ne se conservent pas au réfrigérateur. Les fromages fermentés ne seront au réfrigérateur que si l'on désire arrêter leur maturation. Ils devront alors être soigneusement enveloppés.

Nos conseils d'utilisation

Évitez d'ouvrir trop souvent la porte.

N'introduisez jamais d'aliments ou de liquides encore chauds dans votre appareil.

N'entreposez que des aliments frais, nettoyés et enfermés dans des emballages ou récipients appropriés de qualité alimentaire (il en existe de nombreux modèles dans le commerce).

N'emplissez pas trop votre appareil et répartissez les denrées afin de laisser l'air circuler librement. Pour cela positionnez les clayettes selon vos besoins.

Ne couvrez jamais les clayettes de papier ou de feuilles en plastique.

Éléments modulables

Clayettes

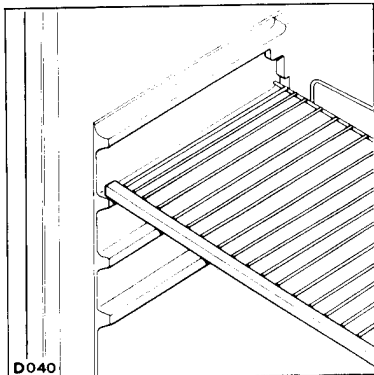


Fig. 3

Les glissières se trouvant sur les parois de la cuve permettent de positionner les clayettes à différentes hauteurs (Fig. 3).

Contre-porte

Balconnet amovible, positionnable à différentes hauteurs.

Pour le dégager, agissez dans le sens indiqué par la flèche (Fig. 4).

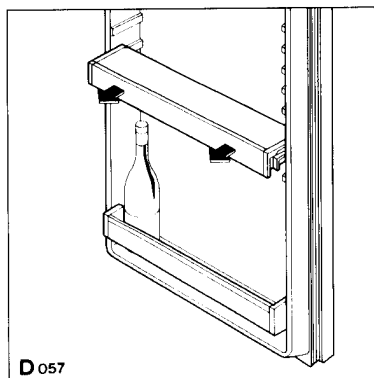


Fig. 4

Fabrication des glaçons

La fabrication des glaçons s'effectue dans le compartiment basse température.

Remplissez le bac jusqu'aux trois-quarts de sa hauteur, de manière à permettre l'expansion de la glace.

Si votre eau est particulièrement riche en sels minéraux (calcaire notamment), remplissez votre bac avec de l'eau minérale non gazeuse.

Les bacs en matière plastique vous assurent un démoulage plus facile.

Si toutefois vous désirez obtenir des glaçons plus rapidement, nous vous conseillons d'utiliser des bacs métalliques que vous trouverez dans le commerce.

Démoulage des glaçons

Le démoulage des bacs en matière plastique s'obtient par simple torsion.

Si vous utilisez des bacs métalliques, passez-les sous l'eau froide pour en faciliter le démoulage.

Ne décollez jamais les bacs à glace avec un couteau ou tout autre objet tranchant, vous risquez de détériorer irrémédiablement l'évaporateur.

ENTRETIEN

L'entretien régulier de votre appareil assurera son bon fonctionnement et sa durée de vie.

Dégivrage

Le givre est provoqué par l'humidité de l'air au contact des surfaces froides de l'appareil.

Une mince couche de givre ne nuit pas au bon fonctionnement du réfrigérateur. En revanche, à partir de 5 mm d'épaisseur, le givre constitue une paroi isolante qui diminue notablement l'efficacité de l'appareil et augmente sa consommation d'énergie électrique.

Nous vous conseillons donc de procéder au dégivrage environ une fois par semaine.

Pour cela:

Enlevez le bac à glaçons de l'évaporateur.

Sans modifier la position du thermostat, appuyez sur le bouton qui se trouve au centre de la manette du thermostat.

Le bac situé sous l'évaporateur est destiné à recevoir l'eau de dégivrage.

Le dégivrage terminé, n'oubliez pas de vider l'eau recueillie dans le bac de dégivrage. Votre réfrigérateur se remettra automatiquement en marche.

Il est recommandé de procéder au dégivrage quand le réfrigérateur est le moins chargé.

N'utilisez jamais de couteau ou d'objet métallique, vous risquez de détériorer irrémédiablement l'évaporateur.

Nettoyage

Il est indispensable de maintenir votre appareil en parfait état de propreté.

Avant toute intervention de nettoyage, il est recommandé de débrancher l'appareil.

Nettoyage intérieur

Au moins une fois par mois, à l'occasion d'un dégivrage:

Videz complètement l'appareil.

Lavez les parois et accessoires avec de l'eau tiède et un savon inodore.

Rincez et séchez soigneusement.

Nettoyage extérieur

Lavez l'ensemble de la carrosserie à l'eau tiède savonneuse. Rincez et séchez.

N'utilisez jamais de produits abrasifs ou caustiques.

N'oubliez pas de nettoyer le joint de porte en caoutchouc avec une éponge humide et séchez.

En cas d'absence prolongée ou de non-utilisation

Ramenez le thermostat sur la position «O».

Débranchez, videz, dégivrez et nettoyez l'appareil.

Maintenez la porte entrouverte pendant toute la durée de non-utilisation.

Remplacement de l'ampoule

Accédez à l'ampoule par le dessous du diffuseur.

Remplacez l'ampoule par un modèle semblable.

EN CAS D'ANOMALIE DE FONCTIONNEMENT

La fabrication de votre appareil a fait l'objet de nombreuses vérifications. Cependant, si vous constatez une anomalie de fonctionnement consultez le tableau ci-dessous. Dans la majorité des cas, vous pourrez y remédier vous-même.

Anomalies	Causes possibles	Que faire?
Vibrations de l'appareil	<ol style="list-style-type: none">1. L'appareil n'est pas d'aplomb.2. L'habitation a des cloisons résonnantes qui amplifient les bruits de l'appareil.3. Appareil trop près des meubles.	<ol style="list-style-type: none">1. Voir paragraphe "Installation"2. Appliquez une matière insonorisante sur le mur derrière l'appareil.3. Laissez un espace pour la ventilation, voir paragraphe "Installation".
Production insuffisante de froid	<ol style="list-style-type: none">1. Aération insuffisante de l'appareil ou source de chaleur à proximité.2. Thermostat sur une position trop faible.3. Givre sur l'évaporateur.	<ol style="list-style-type: none">1. Voir paragraphe "Installation"2. Vérifiez ce point3. Voir paragraphe "Dégivrage".
Arrêt de fonctionnement	<ol style="list-style-type: none">1. Thermostat sur la position arrêt.2. Prise non branchée.3. Coupure de courant.4. Mauvais état du fusible.	<ol style="list-style-type: none">1. Vérifiez ce point.2. Vérifiez ce point.3. Vérifiez au disjoncteur s'il ne s'agit pas d'une coupure interne.4. Vérifiez le fusible.

Si aucun de ces défauts n'est observé, il convient de consulter très rapidement votre Service Après-Vente afin d'éviter toute altération des aliments.