

ZANUSSI

ELECTROLUX HOME PRODUCTS FRANCE SAS
43 avenue Félix Louat - BP 50142 - 60307 SENLIS CEDEX
Tél.: 03 44 62 29 99
S.A.S au capital de 67 500 000 € - 552 042 285 RCS SENLIS

Dans le souci d'une amélioration constante de nos produits, nous nous réservons le droit d'apporter à leurs caractéristiques toutes modifications liées à l'évolution technique (décret du 24.03.78).

REFRIGERATEUR CONGELATEUR ZA 28 S

ZANUSSI

Pour tenir nos engagements, nous écoutons les Consommateurs.

Le SERVICE CONSEIL CONSOMMATEURS ZANUSSI est le lien privilégié entre la marque et ses Consommateurs. Il assure en permanence une double mission : satisfaire au mieux vos exigences et tirer parti de cette proximité pour améliorer sans cesse les produits que nous vous proposons.

AVANT L'ACHAT

Notre SERVICE CONSEIL CONSOMMATEURS répond avec clarté et précision à toutes vos sollicitations concernant l'éventail de nos gammes de produits et vous apporte des conseils pour vous aider dans votre choix, en fonction de vos propres besoins.

APRÈS L'ACHAT

Exprimez-vous sur la perception que vous avez de nos produits et votre satisfaction à l'usage. Mais interrogez aussi nos spécialistes sur l'utilisation et l'entretien de vos appareils. C'est alors que notre mission prend tout son sens. Ecouter, comprendre, agir : trois temps essentiels pour tenir l'engagement de la marque dans le plus grand respect du Consommateur.

A BIENTÔT !

**SERVICE CONSEIL CONSOMMATEURS
ZANUSSI**



BP 50142 - 60307 SENLIS CEDEX

Tél : 03 44 62 29 99 - Fax : 03 44 62 21 54

E-MAIL : zanussi-scc.fau@electrolux.fr

Permanence téléphonique du lundi au vendredi de 8 h 30 à 18 h.

**Pour toutes questions techniques
ASSISTANCE CONSOMMATEURS**

BP 20139 - 60307 SENLIS CEDEX

Tél : 03 44 62 27 73

E-MAIL : ehp.consommateur@electrolux.fr

Permanence téléphonique du lundi au vendredi

Réversibilité des portes

Les portes de ce réfrigérateur congélateur sont réversibles: leurs sens d'ouverture peuvent être modifiés en fonction du souhait de l'utilisateur.

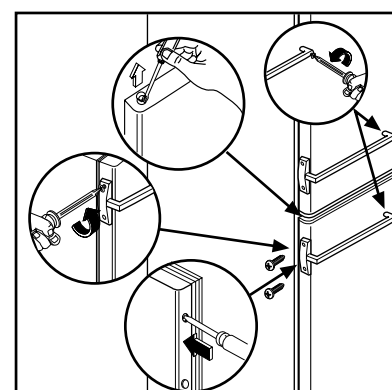
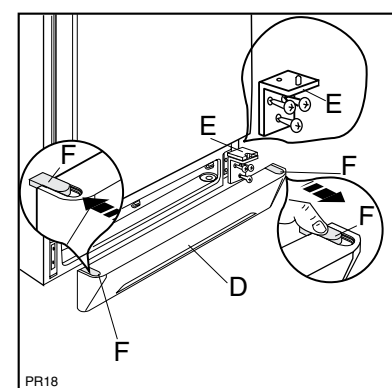
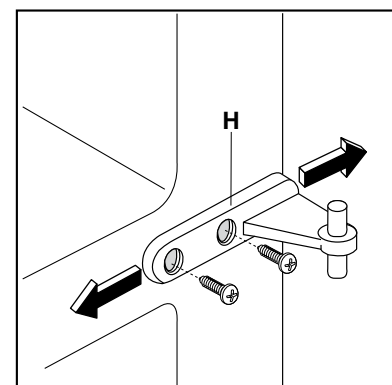
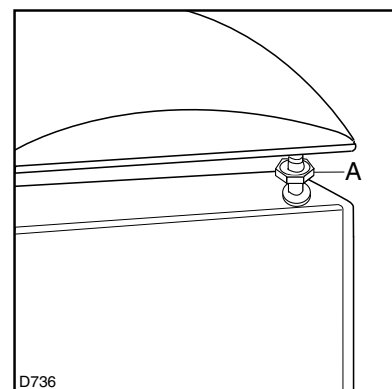
Pour changer le sens d'ouverture des portes

- 1) Débranchez l'appareil
- 2) Otez la grille d'aération (D) qui est fixée par un ressort.
- 3) Démontez la charnière inférieure (E) en dévissant les trois vis de fixation.
- 4) Dégagez la porte inférieure de la charnière du milieu (H).
- 5) Dévissez la charnière du milieu.
- 6) Dégagez la porte supérieure du pivot (A).
- 7) Enlevez le pivot et montez-le sur l'autre côté de l'appareil.
- 8) Remontez la porte supérieure. Fixez la charnière du milieu sur l'autre côté.
- 9) Dévissez le pivot de la charnière (E) avec une clé de 10 et montez-le sur l'autre côté de l'appareil.
- 10) Remontez la porte inférieure.
- 11) Vissez la charnière inférieure (E) sur le côté opposé en utilisant les vis enlevées précédemment.
- 12) Détachez le cache (F) de la grille de ventilation (D) et remontez-le dans l'ouverture qui est restée libre sur l'autre côté.
- 13) Remontez la grille d'aération (D) qui est fixée par un ressort.
- 14) Démontez les poignées en dévissant les vis latérales et centrale de fixation. Remontez-les de l'autre côté après avoir percé les caches avec un poinçon. Couvrez les trous libres avec les caches contenus dans le sachet de la documentation.

Pour aligner les portes vous pouvez agir sur la charnière du milieu.

La charnière du milieu (H) se règle horizontalement, à l'aide d'un outil, après avoir desserré les deux vis.

La réversibilité des portes une fois effectuée, contrôlez que les joints magnétiques adhèrent à la carrosserie. Si la température à l'intérieur de la pièce est trop basse (en hiver, par exemple), il se peut que les joints n'adhèrent pas parfaitement. Dans ce cas, si on ne veut pas attendre que les joints reprennent leurs dimensions naturelles après un certain temps, on pourra accélérer ce processus en chauffant la partie intéressée à l'aide d'un sèche-cheveux.



SOMMAIRE

A l'attention de l'utilisateur

Avertissements importants

Utilisation

- Mise en service
- Le thermostat
- Emplacement des denrées
- Compartment réfrigérateur
- Éléments modulables
- Commande de température ambiante
- Compartment congélateur
- Conservation des produits
- Fabrication des glaçons
- Démoulage des glaçons

Guide de congélation

Entretien et nettoyage

- Dégivrage
- Nettoyage
- Remplacement de l'ampoule
- En cas d'absence prolongée ou de non-utilisation
- En cas d'arrêt de fonctionnement

En cas d'anomalie de fonctionnement

Garantie

Service après vente

A l'attention de l'installateur

Caractéristiques techniques

Installation

- Emplacement
- Arrêts pour clayettes
- Fixation des entretoises arrière
- Branchement électrique

Réversibilité des portes

Comment lire votre notice d'utilisation ?

Les symboles suivants vous guideront tout au long de la lecture de votre notice d'utilisation.



Instructions de sécurité



Description d'opérations étape par étape



Conseils et recommandations



Informations liées à la protection de l'environnement

i AVERTISSEMENTS IMPORTANTS

Conservez cette notice d'utilisation avec votre appareil. Si l'appareil devait être vendu ou cédé à une autre personne, assurez-vous que la notice d'utilisation l'accompagne. Le nouvel utilisateur pourra alors être informé du fonctionnement de celui-ci et des avertissements s'y rapportant.

Ces avertissements ont été rédigés pour votre sécurité et celle d'autrui.

Utilisation

- Cet appareil a été conçu pour être utilisé par des adultes. Veillez à ce que les enfants n'y touchent pas et ne l'utilisent pas comme un jouet.
- A la réception de l'appareil, déballez-le ou faites-le déballer immédiatement. Vérifiez son aspect général. Faites les éventuelles réserves par écrit sur le bon de livraison dont vous garderez un exemplaire.
- Votre appareil est destiné à un usage domestique normal. Ne l'utilisez pas à des fins commerciales ou industrielles ou pour d'autres buts que celui pour lequel il a été conçu.
- Ne modifiez pas ou n'essayez pas de modifier les caractéristiques de cet appareil. Cela représenterait un danger pour vous.
- Ne consommez pas certains produits tels que les bâtonnets glacés dès leur sortie de l'appareil; la température très basse à laquelle ils se trouvent peut provoquer des brûlures.
- Les réfrigérateurs et / ou congélateurs ménagers sont destinés uniquement à la conservation et / ou congélation des aliments.
- Si la température ambiante est inférieure ou égale à 12°C, les performances du compartiment congélateur ne seront plus assurées. Ceci est aussi valable lorsque l'interrupteur de température ambiante est basculé (si votre appareil en est équipé)
- Un produit décongelé ne doit jamais être recongelé.
- Suivez les indications du fabricant pour la conservation et / ou congélation des aliments.
- Dans tous les appareils de réfrigération et congélation certaines surfaces peuvent se couvrir de givre. Suivant le modèle, ce givre peut être éliminé automatiquement (dégivrage automatique) ou bien manuellement.

- N'essayez jamais d'enlever le givre avec un objet métallique, vous risqueriez d'endommager irrémédiablement l'évaporateur rendant du même coup l'appareil inutilisable. N'employez pour cela qu'une spatule en plastique.
- Ne décollez pas les bacs à glaçons avec un couteau ou tout autre objet tranchant.
- Ne placez ni bouteilles ni boîtes de boissons gazeuses dans le congélateur/compartiment à basse température, elles pourraient éclater.
- Débranchez toujours la prise de courant avant de procéder au nettoyage intérieur et extérieur de l'appareil et au remplacement de la lampe d'éclairage (pour les modèles qui en sont équipés).

Stockage des denrées dans les réfrigérateurs et règles d'hygiène

La consommation croissante de plats préparés et d'autres aliments fragiles, sensibles en particulier au non-respect de la chaîne de froid (1), rend nécessaire une meilleure maîtrise de la température de transport et de stockage de ces produits.

A la maison, le bon usage du réfrigérateur et le respect de règles d'hygiène rigoureuses contribuent de façon significative et efficace à l'amélioration de la conservation des aliments.

Conservation des aliments / Maîtrise des températures

Stockez les aliments selon leur nature dans la zone appropriée:

Zone tempérée: Boissons, œufs, beurre, sauces industrielles et préparées, fromages à pâtes cuites, fruits et légumes frais.

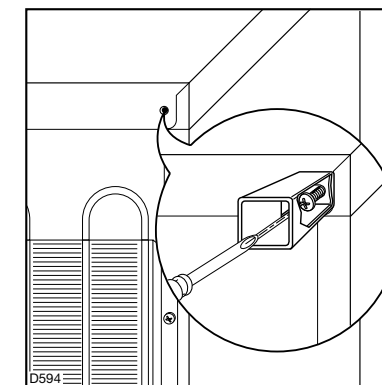
Zone fraîche: Produits laitiers, desserts lactés, matières grasses, fromages frais.

Zone la plus froide: Viandes, volailles, poissons, charcuteries, plats préparés, salades composées, préparations et pâtisseries à base d'œufs ou de crème, pâtes fraîches, pâte à tarte, pizza/quiches, produits frais et fromages au lait cru, légumes prêts à l'emploi vendus sous sachet plastique et plus généralement, tout produit frais dont la date limite de consommation (DLC) est associée à une température de conservation inférieure ou égale à +4°C.

L'observation des conseils suivants est de nature à éviter la contamination croisée et à prévenir une mauvaise conservation des aliments.

Fixation des entretoises arrière

Dans le sac avec la documentation, il y a deux entretoises qui doivent être montées dans les deux coins supérieurs. Pour cela: Desserrez les vis et introduisez les entretoises sous la tête de vis, puis resserrez.



Branchement électrique

Votre appareil ne peut être branché qu'en 230 V monophasé.

Vérifiez que le compteur électrique peut supporter l'intensité absorbée par votre appareil compte tenu des autres appareils déjà branchés.

Calibre des fusibles en ligne (un par phase) 10 A en 230 V.

Important

L'installation doit être réalisée conformément aux règles de l'art, aux prescriptions de la norme NF.C 15.100 et aux prescriptions de l'E.D.F.

Utilisez un socle de prise de courant comportant une borne de mise à la terre, qui doit être obligatoirement raccordée conformément à la norme NF.C.15.100 et aux prescriptions de l'E.D.F ; cette prise de courant doit impérativement être accessible.

Si le câble d'alimentation est endommagé, il doit être remplacé par un câble d'alimentation certifié .

Cette opération ne peut être effectuée que par une personne habilitée, par votre vendeur, ou par le fabricant.

L'appareil ne doit pas être raccordé à l'aide d'un prolongateur ou d'une prise multiple.

Vérifiez que la prise de terre est conforme aux règlements en vigueur.

Notre responsabilité ne saurait être engagée en cas d'accidents ou d'incidents provoqués par une mise à la terre inexistante ou défectueuse.

i A L'ATTENTION DE L'INSTALLATEUR

CARACTERISTIQUES TECHNIQUES

Hauteur mm	1650
Largeur mm	600
Profondeur mm	625
Pouvoir de congélation kg/24h	4
Autonomie, en cas de panne, heures (*)	25
(*) Selon la Norme NFEN 28187	

C Cet appareil est conforme aux Directives Communautaires suivantes:

-73/23 CEE 19/02/73 (Basse Tension) et modifications successives;

-89/336 CEE 03/05/89 (Compatibilité Electromagnétique) et modifications successives.

INSTALLATION

Emplacement

Placez de préférence votre appareil loin d'une source de chaleur (chauffage, cuisson ou rayons solaires trop intenses).

Veillez à ce que l'air circule librement tout autour de l'appareil. Si toutefois vous désirez placer l'appareil dans une niche ou directement sous un élément, il est indispensable de laisser un espace de 100 mm entre le dessus de l'appareil et l'élément supérieur. Calez soigneusement l'appareil en agissant sur les pieds réglables, de telle sorte qu'il soit légèrement incliné vers l'arrière pour faciliter la fermeture des portes.

Pour le bon fonctionnement de votre appareil, la température ambiante du local doit être comprise entre +10°C et +32°C. Au-delà de ces températures, ses performances peuvent s'en trouver diminuées.

Arrêts pour clayettes

Votre appareil est équipé d'arrêts pour clayettes qui permettent de les bloquer pendant le transport.

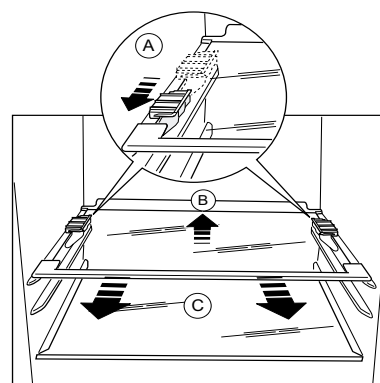
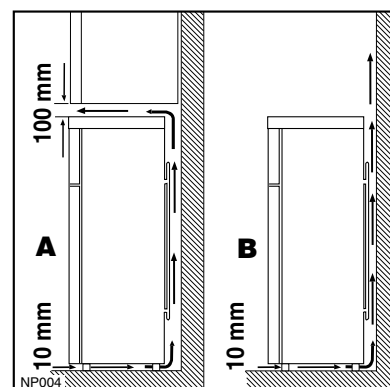
Pour les enlever, procédez de la façon suivante:

déplacez les arrêts pour tablettes dans le sens de la flèche, soulevez à l'arrière la clayette en verre et poussez-la vers l'avant jusqu'à elle se dégage. Retirez les arrêts.



Important:

L'appareil doit pouvoir être débranché à tout moment; il est donc nécessaire que la prise murale reste accessible une fois que l'installation est terminée.



- Emballer systématiquement les produits pour éviter que les denrées ne se contaminent mutuellement.
- Se laver les mains avant de toucher les aliments et plusieurs fois pendant la préparation du repas si celle-ci implique des manipulations successives de produits différents, et après, bien sûr, au moment de passer à table comme les règles d'hygiène l'imposent.
- Ne pas réutiliser des ustensiles ayant déjà servi (cuillère en bois, planche à découper sans les avoir bien nettoyés au préalable).
- Attendre le refroidissement complet des préparations avant de les stocker (exemple: soupe).
- Limiter le nombre d'ouvertures de la porte et, en tout état de cause, ne pas la laisser ouverte trop longtemps pour éviter une remontée en température du réfrigérateur.
- Disposer les aliments de telle sorte que l'air puisse circuler librement tout autour.

Il convient de vérifier régulièrement que la température, notamment celle de la zone la plus froide, est correcte et le cas échéant, d'ajuster le thermostat en conséquence comme indiqué (page « UTILISATION »).

La mesure de la température dans une zone (sur une clayette, par exemple) peut se faire au moyen d'un thermomètre placé, dès le départ, dans un récipient rempli d'eau (verre). Pour avoir une représentation fidèle de la réalité, lisez la température sans manipulation des commandes ni ouverture de porte.

Respect des règles d'hygiène

- Nettoyez fréquemment l'intérieur du réfrigérateur en utilisant un produit d'entretien doux sans effet oxydant sur les parties métalliques, puis rincer avec de l'eau additionnée de jus de citron, de vinaigre blanc ou avec tout produit désinfectant adapté au réfrigérateur.
 - Retirez les suremballages du commerce avant de placer les aliments dans le réfrigérateur (par exemple suremballages des packs de yaourts).
 - Couvrez les aliments.
 - Consultez la notice d'utilisation de l'appareil en toutes circonstances et en particulier pour les conseils d'entretien.
- 1) Chaîne de froid: maintien sans rupture de la température requise d'un produit, depuis sa préparation et son conditionnement jusqu'à son utilisation par le consommateur.

Installation

- Assurez-vous, après avoir installé l'appareil, que celui-ci ne repose pas sur le câble d'alimentation.
- **Important:** en cas de dommage du câble il ne doit être remplacé que par un professionnel qualifié.
- L'appareil se réchauffe sensiblement au niveau du condenseur et du compresseur. Veillez à ce que l'air circule librement tout autour de l'appareil. Une ventilation insuffisante entraînerait un mauvais fonctionnement et des dommages sur l'appareil.
- Suivez les instructions données pour l'installation.
- Après la livraison attendez 2 heures avant de brancher l'appareil pour que le circuit frigorifique soit stabilisé.
- Cet appareil est lourd. Faites attention lors de son déplacement.

Veillez lire attentivement ces remarques avant d'installer et d'utiliser votre appareil. Nous vous remercions de votre attention.



Protection de l'environnement

Tous les matériaux marqués par le symbole sont recyclables.

Déposez-les dans une déchetterie prévue à cet effet (renseignez-vous auprès des services de votre commune) pour qu'ils puissent être récupérés et recyclés.

- **Le système frigorifique et l'isolation de votre appareil ne contiennent pas de C.F.C. contribuant ainsi à préserver l'environnement.**
- **Les C.F.C. sont remplacés par des hydrocarbures.**
- **Le circuit réfrigérant de cet appareil contient de l'isobutane (R 600 A): les interventions doivent être effectuées exclusivement par des personnes qualifiées ayant reçues une formation spécifique pour le R 600 A.**

Ce gaz est néanmoins inflammable:

1. **Ne faites pas fonctionner d'appareils électriques (par exemple: sorbetières électriques, mélangeurs ou de sèche cheveux pour accélérer le dégivrage,...) à l'intérieur de votre appareil.**
2. **Pendant le transport et l'installation de votre appareil, assurez-vous qu'aucune partie du circuit n'est endommagée. Si tel est le cas:**
 - **Évitez les flammes vives (briquet) et tout autre allumage (étincelles).**
 - **Aérez la pièce où se trouve l'appareil.**
 - **Si vous vous débarrassez de votre appareil, veillez à ne pas détériorer les circuits.**

- Cet appareil est muni de fermetures magnétiques. S'il remplace un appareil équipé d'une fermeture à ressort, nous vous conseillons de rendre celle-ci inutilisable avant de vous en débarrasser, ceci afin d'éviter aux enfants de s'enfermer dans l'appareil et de mettre ainsi leur vie en danger. Veillez également à couper le câble d'alimentation électrique au ras de l'appareil.

En cas d'anomalie de fonctionnement, reportez-vous à la rubrique "EN CAS D'ANOMALIE DE FONCTIONNEMENT". Si malgré toutes les vérifications, une intervention s'avère nécessaire, le vendeur de votre appareil est le premier habilité à intervenir. A défaut (déménagement de votre part, fermeture du magasin où vous avez effectué l'achat...), veuillez consulter **le Centre Contact Consommateurs** qui vous communiquera alors l'adresse d'un Service Après-Vente.

En cas d'intervention sur votre appareil, exigez du service après-vente les pièces de rechange certifiées Constructeur



GARANTIE

Conformément à la Législation en vigueur, votre Vendeur est tenu, lors de l'acte d'achat de votre appareil, de vous communiquer par écrit les conditions de garantie et sa mise en œuvre appliquées sur celui-ci.

Sous son entière initiative et responsabilité, votre Vendeur répondra à toutes vos questions concernant l'achat de votre appareil et les garanties qui y sont attachées.

N'hésitez pas à le contacter.

SERVICE APRES-VENTE

En cas d'anomalie de fonctionnement, reportez-vous à la rubrique "EN CAS D'ANOMALIE DE FONCTIONNEMENT". Si malgré toutes les vérifications, une intervention s'avère nécessaire, le vendeur de votre appareil est le premier habilité à intervenir. A défaut (déménagement de votre part, fermeture du magasin où vous avez effectué l'achat...), veuillez consulter **le Centre Contact Consommateurs** qui vous communiquera alors l'adresse d'un Service Après-Vente.

En cas d'intervention sur votre appareil, exigez du service après-vente les pièces de rechange certifiées Constructeur



Plaque signalétique

En appelant un Service Après Vente, indiquez-lui le modèle, le numéro de produit et le numéro de série de l'appareil. Ces indications figurent sur la plaque signalétique située sur votre appareil.

EN CAS D'ANOMALIE DE FONCTIONNEMENT

La fabrication de votre appareil a fait l'objet de nombreuses vérifications. Cependant, si vous constatez une anomalie de fonctionnement, consultez le tableau ci-dessous avant d'appeler le service après vente.

Symptômes	Solutions
L'appareil vibre	<p>Vérifiez que:</p> <ul style="list-style-type: none"> L'appareil est correctement calé (voir chapitre Installation). L'appareil n'est pas installé contre une cloison résonnante. L'appareil n'est pas situé trop près des meubles.
Il y a des traces d'eau au fond du compartiment réfrigérateur	<p>Vérifiez que:</p> <ul style="list-style-type: none"> L'orifice d'écoulement de l'eau de dégivrage n'est pas obstrué.
Il y a du givre sur l'évaporateur du compartiment réfrigérateur	<p>Vérifiez que:</p> <ul style="list-style-type: none"> Le thermostat n'est pas sur une position trop élevée. Les aliments ne sont pas en contact avec l'évaporateur afin que l'air circule correctement.
L'appareil ne fait pas suffisamment de froid dans le compartiment réfrigérateur	<p>Vérifiez que:</p> <ul style="list-style-type: none"> L'appareil est dans une pièce où la circulation d'air est normale. L'appareil n'est pas situé à proximité d'une source de chaleur.
L'appareil ne fait pas suffisamment de froid dans le compartiment congélateur	<p>Vérifiez que:</p> <ul style="list-style-type: none"> La température ambiante du local où est situé l'appareil n'est pas trop basse. Trop de produits frais n'ont pas été introduits en même temps dans le compartiment congélateur.
L'appareil s'arrête de fonctionner	<p>Vérifiez que:</p> <ul style="list-style-type: none"> Le thermostat n'est pas sur la position arrêt "0". La prise est effectivement branchée. Les fusibles sont en bon état et n'ont pas disjoncté.

Si aucun de ces défauts n'est observé, il convient de consulter très rapidement le service après vente de votre magasin-vendeur afin d'éviter toute altération des aliments. Donnez-lui la référence complète de votre appareil: ces renseignements figurent sur la plaque signalétique située à l'intérieur de l'appareil, en bas, sur le côté gauche.

UTILISATION

Le thermostat

La température à l'intérieur du compartiment est réglée par un thermostat gradué de «1» à «6», la position «6» représentant la température la plus froide. La position «0» entraîne l'arrêt de fonctionnement du compresseur.

Les repères «1» et «6» étant des repères extrêmes, nous vous conseillons lors de la mise en service d'effectuer un premier réglage sur une position médiane en tenant compte des remarques ci-dessous; ensuite, seule votre expérience vous permettra de déterminer la position convenant le mieux.

A la mise en service ou après un arrêt prolongé et si vous souhaitez utiliser le compartiment congélateur, placez le thermostat sur la position 6 pendant 2 heures environ, avant d'introduire les produits surgelés ou congelés dans le compartiment congélateur. Ramenez ensuite le thermostat sur une position d'utilisation normale.

Remarques :

La température à l'intérieur du compartiment est fonction de plusieurs facteurs, tels que la température ambiante, la quantité de denrées stockées, la fréquence d'ouverture de la porte, etc.

Indicateur de température : Pour vous aider au bon réglage de votre appareil nous avons équipé votre réfrigérateur d'un indicateur de température, celui-ci étant placé dans la zone la plus froide.

Pour la bonne conservation des denrées dans votre réfrigérateur et notamment dans la zone la plus froide, veillez à ce que dans l'indicateur de température "OK" apparaisse.

Emplacement des denrées

Zone la plus froide



Vous obtiendrez une meilleure conservation de vos aliments si vous les placez dans la zone de froid convenant le mieux à leur nature. La zone la plus froide se situe au niveau de la clayette inférieure en verre.

Le symbole ci-contre indique l'emplacement de la zone la plus froide de votre réfrigérateur.

L'espace situé directement au dessus de la clayette en verre du bac à légumes est la zone la plus froide du compartiment réfrigérateur comme indiqué par la clayette ou l'autocollant sur la paroi de votre appareil.

La clayette située au dessus de celle du bac à légumes définit le haut de la zone la plus froide, cette clayette étant amovible, veillez à ce qu'elle soit toujours au même niveau que la limite de zone décrite sur l'autocollant, afin de garantir les températures dans cette zone.

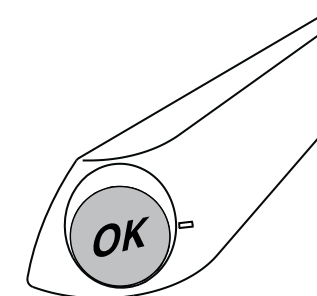
Si "OK" n'apparaît pas, la température moyenne de la zone est trop élevée. Réglez le thermostat sur une position supérieure.

L'indicateur "OK" apparaissant en noir, celui-ci est difficilement visible si l'indicateur de température est mal éclairé. La bonne lecture de celui-ci est facilité s'il est correctement éclairé.

A chaque modification du thermostat, attendez la stabilisation de la température à l'intérieur de l'appareil avant de procéder si nécessaire, à un nouveau réglage. Ne modifiez la position du thermostat que progressivement et attendez au moins 12 heures avant de procéder à une nouvelle vérification et à une éventuelle modification.

NOTA : Après chargement de l'appareil de denrées fraîches ou après ouvertures répétées (ou ouverture prolongée) de la porte il est normal que l'inscription "OK" n'apparaisse pas dans l'indicateur de température; attendez au moins 12h avant de réajuster le thermostat.

Si l'évaporateur du compartiment réfrigérateur (paroi du fond de l'appareil) se couvre anormalement de givre (appareil trop chargé, température ambiante élevée, thermostat sur une position élevée, ouvertures fréquentes de la porte), ramenez progressivement la manette du thermostat sur une position inférieure, jusqu'à obtenir de nouveau des périodes d'arrêt du compresseur. En effet, le dégivrage automatique de compartiment réfrigérateur ne s'effectue que si le compresseur s'arrête par intermittence.



Dans un réfrigérateur la température n'est pas uniforme (à l'exception des appareils à froid ventilé ou brassé).

Chaque type d'aliment a une température de conservation idéale et donc un emplacement précis à respecter.

En réglant correctement votre réfrigérateur, vous obtiendrez des zones correspondant à chaque type d'aliment (voir chapitre "AVERTISSEMENTS IMPORTANTS").

Emplacements	Produits
Compartment congélateur	Bacs à glaçons, produits surgelés et congelés, desserts glacés, produits frais à congeler.
Compartment réfrigérateur: Clayettes supérieure et centrales	Aliments cuits, entremets et toutes denrées à consommer assez rapidement. Fromages frais, charcuterie.
Clayette inférieure en verre	Viandes, volailles, gibiers et poissons crus Temps maximum de conservation: 1 à 2 jours.
Bac à légumes	Légumes frais, fruits.
Contre-porte	Les balconnets recevront, en bas, les bouteilles, puis en remontant les produits de faible volume et d'emploi courant (crème, yaourts...). Le beurre, les fromages cuits et les oeufs trouveront leur place dans les casiers ou étagères appropriés.

Remarques: Les bananes, les pommes de terre, l'ail et les oignons ne se conservent pas au réfrigérateur. Les fromages fermentés ne seront mis au réfrigérateur que si l'on désire arrêter leur maturation. Ils devront alors être soigneusement enveloppés.

Compartment réfrigérateur

i Nos conseils

- N'entreposez que des aliments frais, nettoyés et enfermés dans des emballages ou récipients appropriés de qualité alimentaire (il en existe de nombreux modèles dans le commerce).
- Respectez les conseils pour le stockage des denrées, et les règles d'hygiène alimentaire donnés au paragraphe "Avertissements importants".
- Afin de permettre une circulation d'air correcte, ne couvrez jamais les clayettes de papier ou de feuilles en plastique.

Nettoyage

⚠ Ne procédez au nettoyage qu'après avoir débranché l'appareil.

Il est indispensable de maintenir votre appareil en parfait état de propreté.

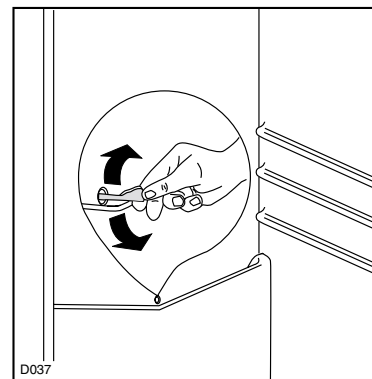
N'utilisez jamais de produits abrasifs ou caustiques, ni d'éponges avec grattoir pour procéder au nettoyage intérieur et extérieur de votre appareil.

Nettoyage intérieur

Il est recommandé de nettoyer le compartiment réfrigérateur très régulièrement et le compartiment congélateur chaque fois que vous procédez au dégivrage complet.

Compartment réfrigérateur:

- Retirez tous les accessoires du compartiment (clayettes, balconnets, bac(s) à légumes, etc...). Lavez-les à l'eau tiède additionnée d'un détergent doux et inodore (produit utilisé pour la vaisselle par exemple); rincez à l'eau javellisée et séchez très soigneusement.
- Lavez les parois intérieures du compartiment comme indiqué pour les accessoires. Soignez particulièrement les supports de clayettes et la gouttière d'évacuation de l'eau de dégivrage. Nettoyez l'orifice d'écoulement de l'eau de dégivrage du réfrigérateur avec le bâtonnet se trouvant dans l'orifice.
- Lavez le joint de porte en caoutchouc sans omettre de nettoyer également sous le joint.



Compartment congélateur

- A l'occasion d'un dégivrage, lavez le compartiment et le joint de porte à l'aide d'une éponge et d'un détergent doux. Rincez et séchez soigneusement.

Nettoyage extérieur

De nombreux détergents spécifiques pour les surfaces de cuisine contiennent des agents chimiques pouvant corroder/endommager les parties en plastique de cet appareil. Il est donc recommandé de ne laver le revêtement extérieur de cet appareil qu'avec de l'eau chaude et un petit peu de détergent liquide non agressif, pour vaisselle par exemple.

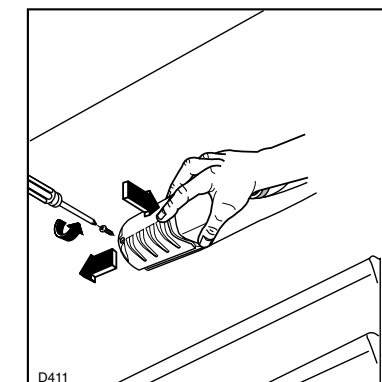
Rincez et séchez soigneusement.

De temps en temps, dépoussiérez le condenseur (grille située à l'arrière de l'appareil), à l'aide d'un aspirateur ou d'une brosse.

Remplacement de l'ampoule

👉 Pour remplacer l'ampoule

- Débranchez l'appareil.
- Dévissez la vis de fixation du diffuseur.
- Décrochez la partie mobile en exerçant une pression sur celle-ci.
- Dévissez l'ampoule et remplacez-la par un modèle semblable (max. 15 W).



En cas d'absence prolongée ou de non-utilisation

Ramenez le thermostat sur la position «0».

Débranchez, videz, dégivrez et nettoyez l'appareil.

Maintenez les portes entrouvertes pendant toute la durée de non-utilisation.

Si toutefois, vous n'avez pas la possibilité de débrancher et vider l'appareil, faites vérifier régulièrement le bon fonctionnement de celui-ci et ceci **en tenant compte de sa charge et de son autonomie de fonctionnement.**

i En cas d'arrêt de fonctionnement

Si la panne est de courte durée, il n'y a aucun risque d'altération pour les aliments. Abstenez-vous cependant d'ouvrir la porte.

Si la panne doit se prolonger, transférez les produits surgelés et congelés dans un autre congélateur.

L'autonomie de fonctionnement de votre appareil est de **25 heures**. Cette durée est sensiblement raccourcie suivant la charge de l'appareil.

Dès que vous constatez un début de décongélation, consommez les aliments le plus rapidement possible, ou recongelez-les après les avoir cuits (aliments crus).

ENTRETIEN ET NETTOYAGE

Dégivrage

Compartiment réfrigérateur

Le dégivrage du compartiment réfrigérateur s'effectue AUTOMATIQUEMENT à chaque arrêt du compresseur. L'eau de dégivrage est évacuée dans un bac situé à l'arrière de l'appareil où elle s'évapore. Cette opération ne nécessite aucune intervention de votre part.

Compartiment congélateur

Périodiquement (toutes les 2 ou 3 semaines) à l'aide d'une spatule en plastique, grattez la mince couche de givre qui recouvre les parois. Il n'est pas nécessaire de débrancher l'appareil et d'enlever les produits contenus dans ce compartiment.

⚠ N'utilisez jamais de couteau ou d'objet métallique pour gratter la couche de givre, vous risquez de détériorer irrémédiablement l'évaporateur.

Une ou deux fois par an, ou chaque fois que l'épaisseur du givre excède 5 mm environ, il est recommandé de procéder, au dégivrage complet .

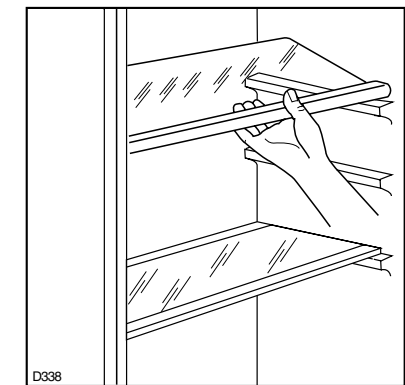
👉 Pour dégivrer complètement l'appareil

1. Choisissez le moment où votre appareil est peu garni.
2. Comme une élévation de température peut altérer les denrées congelées, mettez le thermostat sur la position 5 ou 6, 12 heures avant d'effectuer le dégivrage pour assurer une réserve de froid (une baisse de température des aliments).
3. Mettez le thermostat sur la position «O»
4. Débranchez l'appareil.
5. Sortez les bacs à glaçons et éventuellement les denrées congelées. Enveloppez celles-ci dans plusieurs feuilles de papier journal, ou mieux, dans des emballages isothermes. Conservez-les dans un endroit frais.
6. Maintenez la porte ouverte.
7. Epongez bien et séchez soigneusement les parois et le fond.
8. Rebranchez l'appareil et remettez-le en service ou alors, si vous le souhaitez, procédez au nettoyage de l'appareil.
Deux heures plus tard, remplacez les produits surgelés et congelés (s'il y a lieu).

Éléments modulables

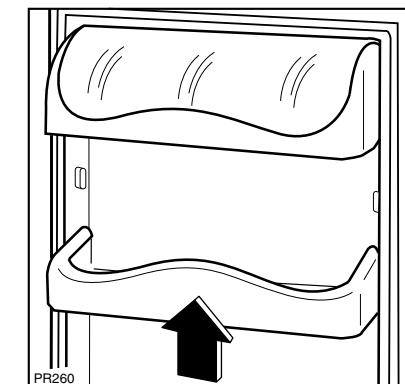
Clayettes

Les glissières se trouvant sur les parois de la cuve permettent de positionner les clayettes à différentes hauteurs.



Balconnets

Il est possible de modifier la position en hauteur des balconnets sur la contre-porte selon vos besoins et le volume des denrées à stocker. Pour les enlever poussez-les vers le haut.



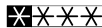
Calendrier de congélation



Les symboles correspondent à différents types de produits congelés.
Les chiffres indiquent la durée de conservation en mois du type correspondant de produit. La durée de conservation supérieure ou inférieure est valable en fonction de la qualité des aliments et du traitement qu'ils ont subi avant la congélation.

Compartiment congélateur

Comment congeler

Votre appareil porte le sigle normalisé  4 étoiles c'est-à-dire qu'il vous permet de congeler vous-même des denrées fraîches et des plats cuisinés.

Congeler un aliment, c'est abaisser le plus rapidement possible sa température "à coeur" à -18°C.

Pour cela, il n'est pas nécessaire de régler le thermostat sur une position différente de celle employée en fonctionnement normal.

Toutefois, si vous désirez congeler plus rapidement, vous pouvez régler le thermostat sur une position plus élevée **en veillant à ce que la température ne descende pas en dessous de 0°C dans le compartiment réfrigérateur.**

A la mise en service de l'appareil ou après un dégivrage, nous vous conseillons d'attendre 2 heures avant d'introduire les produits frais dans le compartiment congélateur.

Si l'appareil est déjà en fonctionnement, ce délai n'est pas nécessaire.

Placez les aliments à congeler dans la partie supérieure.

Attention: Pour obtenir les meilleurs résultats vous devez tenir compte du pouvoir de congélation de votre appareil, c'est-à-dire de la quantité maximale de denrées que vous pouvez congeler par 24 heures.

Le pouvoir de congélation de votre appareil est de 4 kg/24 heures.

Conservation des produits surgelés et congelés du commerce

Pour une bonne conservation des produits surgelés et congelés, la température à l'intérieur du compartiment congélateur doit être maintenue égale ou inférieure à -18°C.

Assurez-vous que l'emballage des aliments est intact et qu'il ne présente aucune trace d'humidité, signe d'un début de décongélation.

Prévoyez un temps réduit au minimum pour leur transport du magasin d'alimentation à votre domicile. Utilisez des sacs isothermes (dans la mesure du possible).

Repérez la date de fabrication du produit, et respectez la durée de conservation indiquée par le fabricant.

Évitez d'ouvrir trop souvent la porte du compartiment congélateur et ne la laissez ouverte que le temps nécessaire.

Une augmentation de la température peut réduire sensiblement la durée de conservation des aliments.



Ne consommez pas certains produits tels que les bâtonnets glacés dès leur sortie du compartiment congélateur, la température très basse à laquelle ils se trouvent peut provoquer des brûlures. Un produit décongelé doit être consommé dans le plus bref délai et ne jamais être recongelé, sauf s'il a été cuit entre-temps.

Fabrication des glaçons

La fabrication des glaçons s'effectue dans le compartiment congélateur.

Remplissez les bacs jusqu'aux trois-quarts de leur hauteur, de manière à permettre l'expansion de la glace.

Si votre eau est particulièrement riche en sels minéraux (calcaire notamment), remplissez vos bacs avec de l'eau minérale non gazeuse.

Les bacs en matière plastique vous assurent un démoulage plus facile. Si toutefois vous désirez obtenir des glaçons plus rapidement, nous vous conseillons d'utiliser des bacs métalliques que vous trouverez dans le commerce.

Nous vous recommandons de faire régulièrement de nouveaux glaçons.

Démoulage des glaçons

Le démoulage des bacs en matière plastique s'obtient par simple torsion.

Si vous utilisez des bacs métalliques, passez-les sous l'eau froide pour en faciliter le démoulage.



Ne décollez jamais les bacs à glaçons avec un couteau ou tout autre objet tranchant, vous risquez de détériorer irrémédiablement l'évaporateur.

CREMES GLACEES

Préparez la glace selon vos recettes habituelles. Congelez-la dans des boîtes spéciales congélation si elle n'a pas besoin d'être remuée.

Décongélation:

Attendez quelques instants avant de consommer directement.

Durée de conservation en mois	
PRODUITS LAITIERS	
Jaune d'œuf	8 à 10
Blanc d'œuf	10 à 12
Beurre, Fromage	8
Crème	3
PLATS CUISINES	
BOULANGERIE	
Pain	2 à 4
Brioches	3
Croissants	4 à 6
Levure	6
GATEAUX, TARTES, TOURTES	
Cake	2 à 3
Crêpe, Quiches	1 à 2
Gâteaux, crème	1 à 2
Pâte à tarte, tartes	2
Petits fours	1
CREMES GLACEES	2

(1) Emballez ensuite dans des sacs ou boîtes "Spécial Congélation" pour libérer votre plateau.

(*) Plateau de congélation

Durée de conservation en mois	
Poissons maigres merlan, cabillaud, lieu	3 à 4
Poissons gras Thon, maquereau, saumon, truite de mer	1 à 2
Crustacés langouste, homard, crabe, etc	5 à 6
Coquilles St-Jacques	2

PRODUITS LAITIERS, PLATS CUISINES, BOULANGERIE, GATEAUX, TARTES ET TOURTES, CREMES GLACEES

PRODUITS LAITIERS

- Battez les jaunes d'œufs, ajoutez 1/2 cuillère à café de sel ou 1 cuillère à soupe de sucre pour 2 jaunes selon utilisation.
- Mettez les blancs dans de petits récipients.
- Battez la crème fraîche et congelez.
- Beurre et fromage à pâte molle seront emballés dans du papier d'aluminium.

Décongélation

Dans le réfrigérateur pendant 1 à 2 heures. Vérifiez l'état de décongélation avant l'utilisation.

Remarques:

- Les yaourts se séparent et ne sont pas satisfaisants.
Il n'est pas dangereux de les consommer mais la consistance est abîmée.
- Ne pas congeler la mayonnaise car l'huile se sépare du jaune d'œuf.

PLATS CUISINES

- Cuisinez vos plats selon vos recettes habituelles.
- Prévoyez des portions correspondant au nombre de personnes de votre famille.

- Emballez.

Décongélation

- Réchauffez doucement dans un plat.
- Couvrez.
- Remuez les aliments tels que soupes, potages et viandes en sauce.

Remarque:

- La décongélation peut s'effectuer dans un four à micro-ondes. (se reporter aux temps indiqués dans la notice d'utilisation du four ou dans le livre de recettes).

BOULANGERIE

- Pain: Congelez-le frais à peine refroidi. Coupez-le en morceaux.
- Brioches: Congelez-les aussitôt refroidies, sur des grilles*.
- Croissants: Congelez-les cuits, juste refroidis sur des grilles*.
- Levure: Congelez-la telle quelle.

Décongélation:

A température ambiante environ 2 heures. Accélérez la décongélation en mettant pain, brioche ou croissants au four classique ou four à micro-ondes.

Remarque:

- La décongélation peut s'effectuer dans un four à micro-ondes (se reporter aux temps indiqués dans la notice d'utilisation du four ou dans le livre de recettes).

GATEAUX, TARTES ET TOURTES

Pour ne pas les casser, congelez-les sur une grille ou un plateau après complet refroidissement (1)

Décongélation:

Retirez l'emballage. Décongelez à l'air ambiant. Coupez les parts avant décongélation pour garder leur forme. (Utilisez un couteau adapté)

i GUIDE DE CONGELATION

Préparez et emballez les aliments et congelez-les rapidement

Préparer

Les denrées congelées doivent conserver toutes leurs qualités d'origine. Pour cela, vous les préparerez comme si elles devaient être consommées immédiatement.

Les fruits et les légumes seront épluchés, nettoyés et blanchis si nécessaire, les volailles et les poissons, vidés et nettoyés, les viandes dégraissées (voir paragraphes correspondants). Chaque paquet doit être proportionné à l'importance de la consommation familiale de manière à être utilisé en une seule fois.

Des paquets de petites dimensions permettent d'obtenir une congélation rapide et uniforme.

Emballer

Avant de mettre les aliments dans le congélateur, ils doivent être soigneusement et hermétiquement emballés de manière à éviter le dessèchement, l'oxydation et le transfert des odeurs.

Selon la nature des produits, vous choisirez l'emballage qui offre le meilleur contact entre l'aliment et les surfaces froides. Quel que soit le type d'emballage.

Il doit être:

- de qualité alimentaire
- inodore
- spécial congélation, c'est à dire résistant aux très basses températures
- imperméable à l'eau et à l'air.

Il doit pouvoir:

- être employé de telle sorte que l'air en soit éliminé aussi complètement que possible
- être clos de façon hermétique.

Quel emballage choisir

Les récipients:

Rigides ou semi-rigides, ils conviennent aux fruits délicats, compotes et plats cuisinés.

Les boîtes en matière plastique:

Munies d'un couvercle assurant une fermeture hermétique, elles conviennent particulièrement à la congélation. Carrées ou rectangulaires, elles offrent un contact étroit avec les parois froides de l'appareil et permettent un rangement rationnel. Elles sont réutilisables.

Les barquettes d'aluminium: Il en existe de différentes formes et contenances. Leur couvercle aisé à mettre en place assure généralement une bonne étanchéité. Ces barquettes sont souvent réutilisables après avoir été bien nettoyées et ébouillantées.

Les barquettes et gobelets en carton paraffiné: s'emploient comme les barquettes en aluminium mais ne peuvent recevoir d'aliments chauds et ne sont pas réutilisables. Remarque: En congelant, les produits augmentent de volume; ne remplissez pas complètement les récipients.

Les sachets: Vous utiliserez de la même façon les gaines vendues en rouleau; elles permettent de réaliser des sachets à la demande en soudant l'une des extrémités à l'aide d'un appareil à thermosceller ou tout simplement en utilisant un fer à repasser.

Peu encombrants, en polyéthylène ou en rilsan, ils sont pratiques car ils épousent bien la forme des aliments. De différentes capacités, ils constituent l'emballage idéal des volailles et légumes peu fragiles.

Après avoir chassé l'air, ils sont fermés par un lien ou thermoscellés.

Certains sachets de qualité "à bouillir" offrent l'avantage supplémentaire de pouvoir être immergés dans l'eau bouillante pour en réchauffer le contenu. Les sachets ne sont pas réutilisables.

Les feuilles:

Comme les sachets, elles permettent d'obtenir des paquets qui épousent parfaitement la forme des aliments.

L'aluminium, le polyéthylène, le rilsan ou les films adhésifs peuvent être indifféremment employés à condition de toujours choisir la qualité "spécial congélation". Les paquets sont fermés par un double pliage dans chaque sens et maintenus par un ruban adhésif.

Les feuilles sont aussi utiles pour séparer les petites pièces de viande ou les tranches de poisson par exemple.

Les accessoires complémentaires

Ce sont principalement:

- des liens à armature métallique pour fermer sacs et sachets
- des rubans adhésifs résistant aux basses températures et pouvant recevoir des inscriptions. Liens et rubans se vendent au rouleau.
- des étiquettes autocollantes pour congélation et des marqueurs indélébiles pour identifier les emballages.

L'étiquetage

L'identification des emballages est de première importance; elle doit indiquer la nature de l'aliment, le poids, la quantité ou le nombre de parts, la date de congélation et éventuellement la date limite d'utilisation (voir paragraphes "durée de conservation en mois").

La durée de conservation varie selon la nature des aliments. Il est indispensable de tenir à jour un inventaire des denrées congelées afin de les consommer dans un ordre correct.

Comment décongeler

La décongélation est une phase très importante car c'est souvent d'une décongélation mal menée que viennent toutes les déceptions. Chaque aliment, selon sa nature, sa forme ou simplement la recette prévue, demande que l'on choisisse la méthode de décongélation la mieux adaptée.

En règle générale, sachez que la plus mauvaise des méthodes est la décongélation à l'air ambiant, favorable au développement microbien. La meilleure étant, chaque fois que cela est possible, "la décongélation cuisson", qui de plus apporte un gain de temps certain.

Ne recongelez jamais un aliment décongelé, sauf un aliment cru qui aura été cuit entre-temps.

Décongélation et cuisson simultanées

Tous les produits à consommer cuits, s'ils ne sont pas trop volumineux peuvent être cuits sans décongélation préalable:

Les légumes dans l'eau bouillante, les poissons dans la friture ou au court bouillon, les viandes à rôtir dans la cocotte ou au four, les petites pièces directement sur le gril ou dans la poêle.

La seule précaution à prendre pour les viandes et les poissons est de les cuire à plus faible température et d'augmenter le temps de cuisson de 50% environ.

Pour les pièces volumineuses (grosses volailles par ex.), il est préférable de les décongeler au moins partiellement au réfrigérateur ou mieux au four à micro-ondes avant de procéder à leur cuisson.

Décongélation au réfrigérateur

Ce procédé, conseillé pour les pièces de viande ou les volailles volumineuses, convient aussi à la décongélation des produits à consommer crus, tels que les fruits, le beurre...

Selon la nature et l'épaisseur des produits, la durée de décongélation peut varier de 2 à 20 heures. Dans ce cas vous laisserez le produit dans son emballage de congélation.

Décongélation aux micro-ondes

On ne peut aujourd'hui parler de décongélation sans évoquer le four à micro-ondes. Il est indéniablement le complément idéal du congélateur. La décongélation aux micro-ondes est très rapide, ce qui offre le double avantage d'éviter la contamination microbienne et de permettre l'utilisation quasi immédiate des produits congelés. Par exemple: un poulet de 1 kg demande environ 15 heures pour être décongelé dans un réfrigérateur et seulement 20 minutes dans un four à micro-ondes.

CONSEILS DE PREPARATION

Pour la congélation et décongélation

FRUITS

Il convient d'être particulièrement vigilant pour la congélation des fruits car ils sont délicats.

Fruits qui noircissent

- Solution 1

- La couleur des poires, pommes et pêches s'altère très vite lorsqu'on les épluche, les coupe ou les dénoyaute.
- Pelez et coupez les fruits. Dénoyautez-les si nécessaire.
- Remplissez un récipient d'eau + 1 jus de citron.
- Mettez-y les fruits lorsqu'il sont pelés et coupés.
- Préparez-les ensuite avec une solution d'eau sucrée + 2 jus de citron pour un litre d'eau ou un sirop (voir solution 4).

GIBIERS ET VOLAILLES

- Nettoyez bien le gibier et préparez-le comme les viandes.
- Coupez l'aorte et pendez la volaille par les pattes.
- Trempez-la dans de l'eau à 50°C pendant quelques minutes.
- Plumez-la (de la queue aux ailes).
- Ne déchirez surtout pas la peau.
- Brûlez sur une flamme les plumes restantes.
- Faites une incision près des pattes dans la partie souple du ventre pour la vider.
- Emballez entièrement avec du papier polyéthylène.
- Congelez.

Remarque: il est nécessaire de nettoyer la volaille avant de la congeler.

Décongélation

- Les volailles seront cuites directement sans décongélation.
- Prévoyez un temps de 15 à 20 minutes supplémentaire selon la grosseur.
- Si vous désirez effectuer une décongélation avant cuisson: Placez la volaille à décongeler au réfrigérateur (de quelques heures à 24 heures) ou dans le four à micro-ondes (se reporter aux temps indiqués dans la notice d'utilisation du four ou dans le livre de recettes).

Durée de conservation en mois:	
Abats	4
BŒUF: Tournedos, Grillades, Rôti, Mode (cru) Cru en sauce, Côtes Cuit en sauce, Mode (cuit)	10 à 12 8 à 12 2 à 3
CHARCUTERIE	2 à 3
GROS GIBIER	4 à 5
MOUTON: Côtes, Gigot Colliers en sauce, Hauts de côtes	9 2
PORC	6 à 8
VEAU Rôti, Côtes, tendrons Paupiettes	6 2
GIBIER-VOLAILLES Poulets Poules Canards Dindes, entières, escalopes, cuisses Oies Gibier à plumes	10 à 12 8 à 10 5 à 6 6 4 3 à 4
LAPIN	6

POISSONS, CRUSTACES, COQUILLES ST-JACQUES POISSONS

Ecaillez, videz et séchez-les. Coupez-les en tranches (gros poissons).

Emballez le poisson entier ou en tranches séparément et congelez immédiatement.

CRUSTACES

Langoustes - homards - crabes:

Pour avoir un meilleur décollement de la chair au moment de la préparation, ébouillantez-les 5 minutes. Refroidissez-les et emballez-les. Congelez-les le plus rapidement possible

Crevettes grises ou roses:

Congelez-les fraîches, crues, sans préparation spéciale.

Moules:

Lavez-les et faites-les ouvrir sur le feu. Décoquillez-les et laissez-les refroidir.

Emballez-les et congelez-les.

Filtrez l'eau et congelez-la à part.

COQUILLES ST-JACQUES:

Ouvrez-les. Ne gardez que la noix et le corail. Lavez-les et séchez-les. Congelez-les posées sur un plateau (*) et emballez-les après congélation.

Décongélation

Poissons:

- sans décongélation: directement à la cuisson, court-bouillon, au four ou à la poêle.
- au réfrigérateur: décongélation de quelques heures à 24 heures selon grosseur.
- au four à micro-ondes: (se reporter aux temps indiqués dans la notice d'utilisation du four ou dans le livre de recettes).

Crustacés:

- sans décongélation: directement au court-bouillon.
- au réfrigérateur: quelques heures pour les crevettes, moules ou coquilles St-Jacques.
- au four à micro-ondes: (se reporter aux temps indiqués dans la notice d'utilisation du four ou dans le livre de recettes).
- Utilisation directe en plats cuisinés pour les crevettes, moules, coquilles St-Jacques.

Lavez-les. Blanchissez-les dans l'eau bouillante pendant 4 min ou à la vapeur pendant 5 min. Refroidissez-les à l'eau courante. Laissez-les égoutter et emballez.

- Il est nécessaire de les réhydrater.

HERBES AROMATIQUES

- persil, estragon, cerfeuil, menthe, fines herbes, ciboulette - bien vertes - fraîches - feuilles tendres

Lavez-les. Egouttez-les. Mettez-les en petits bouquets. Emballez-les. Lavez-les, égouttez-les et hachez-les finement. Emballez-les dans de petits récipients (boîtes plastique).

- Frottez les bouquets dans vos mains pour les écraser sur la préparation à aromatiser. La décongélation est presque immédiate. Très pratique pour aromatiser vos préparations.

PETITS POIS

- fermes - tendres - sucrés - verts - fraîchement

cueillis

Lavez-les après les avoir écosés. Blanchissez-les 2 min à l'eau bouillante ou 3 min s'ils sont un peu plus gros. Refroidissez-les à l'eau courante. Egouttez et emballez.

- Excellent résultat.

TOMATES

- saines - mûres - fermes - bien rouges

- **Entières:** Lavez-les. Epluchez-les si nécessaire (trempez-les 2 à 3 secondes dans l'eau bouillante pour plus de facilité). Séchez-les et emballez-les.
- **En purée:** Lavez-les. Coupez-les en morceaux. Cuisez-les avec un peu d'eau. Ecrasez-les en purée. Refroidissez la purée en plongeant le récipient dans de l'eau froide.
- Bons résultats. Attention: les tomates peuvent se démonter. Coupez-les encore gelées pour la préparation d'une salade. Il est préférable de congeler les tomates en purée car les tomates entières perdent leur fermeté.

Endives	6 à 8
Epinards	10 à 12
Haricots verts	10 à 12
Haricots beurre	10 à 12
Herbes aromatiques	6 à 8
Petits Pois	12
Tomates	6

VIANDES

- Coupez la viande en morceaux (quantité consommée par votre famille en un repas. Evitez de faire des paquets supérieurs à 2 kg).
- Dégraissez et désossez pour obtenir un gain de place de 25 à 30%.
- Ne pas saler, ajoutez quelques épices si nécessaire (attention: après congélation de la viande, poivre plus fort, curry fade, noix de muscade trop forte, paprika et céleri prennent un goût très désagréable).
- Emballez toujours les morceaux ou les tranches que vous séparez par des feuilles de papier cellophane.
- Congelez la viande dès que possible.
- La charcuterie préparée et congelée aussitôt faite, crue ou cuite selon le cas. Pour une longue conservation, il est préférable d'utiliser les moyens traditionnels (conserves stérilisées) car la charcuterie rancit doucement au congélateur alors que les pâtés, rillettes et rôtis de porc se bonifient en conserves stérilisées.

Décongélation

Viande crue

- Décongélation de quelques heures à 24 heures selon grosseur, au réfrigérateur pour les tournedos, grillades, côtes... ou quelques minutes dans un four à micro-ondes (se reporter aux temps indiqués dans la notice d'utilisation du four ou dans le livre de recettes).
- Cuisson directe sans décongélation pour le boeuf mode, le gigot, rôti, etc... Prévoyez un temps de cuisson un peu plus long pour la décongélation et vérifiez la cuisson.

Viande cuite:

- Décongélation de quelques heures à 24 heures selon grosseur, au réfrigérateur pour les viandes cuites à consommer froides ou très rapidement au four à micro-ondes (se reporter aux temps indiqués dans la notice d'utilisation du four ou dans le livre de recettes).
- Réchauffez les viandes cuites en sauce directement sans décongélation.

Fruits au sucre cristallisé

-Solution 2

- Mettez les fruits lavés dans un plat. Ils doivent rester mouillés
- Saupoudrez de sucre (1 volume de sucre pour 3 volumes de fruits) 300 gr/kg fruits.
- Retournez les fruits avec beaucoup de précautions pour une bonne répartition du sucre.
- Congelez ensuite les fruits saupoudrés de sucre.

Solution d'eau sucrée

- Solution 3

- Délayez 650 gr de sucre dans un litre d'eau (solution à 40%).
- Mettez les fruits dans des boîtes, gobelets, saladiers "spécial congélation".
- Recouvrez complètement de cette solution qui doit être aussi froide que possible.
- Mettez à congeler (fruits au sirop).

Fruits au sirop

- Solution 4

- Faites dissoudre 800 gr de sucre dans 1/2l d'eau pour obtenir environ 1 litre de sirop.
- Portez à ébullition.
- Ajoutez-y 1 jus de citron (par litre de sirop) et versez sur les fruits.
- Laissez refroidir et congelez l'ensemble "fruits au sirop".

Décongélation

La décongélation des fruits doit s'effectuer au réfrigérateur (ou au four à micro-ondes pour la préparation des compotes).

ABRICOTS

- bien mûrs - fermes - frais

Lavez-les et coupez-les en 2. Dénoyautez-les. Pelez-les. Placez-les dans un saladier et arrosez-les d'un jus de citron.

Congelez-les en les préparant avec les solutions 3 ou 4.

- Si vous ne pelez pas les abricots, trempez-les pendant 1/2 heure dans l'eau bouillante afin que la peau se ramollisse pendant la congélation. Faites-les ensuite refroidir.
- Meilleur résultat avec la solution d'eau sucrée.

CERISES

- mûres à point - fermes - non écrasées

Triez-les, lavez-les, équeutez-les et dénoyautez-les. Congelez-les nature ou avec la solution 2 étalées sur un plateau* ou préparez-les avec la solution 3 ou 4.

- Utilisez-les nature, pour la préparation de tartes et saupoudrez les cerises de sucre vanillé après cuisson.

FRAISES

- petites ou moyennes - fermes - très parfumées

- fraîches - non écrasées - cueillies du jour

Lavez-les. Faites-les égoutter avec précaution pour ne pas les endommager. Otez-leur le pédoncule. Congelez-les nature ou avec la solution 2, étalées sur un plateau*.

- Utilisez-les à l'état surgelé comme garniture de gâteaux ou tartes.
- Décongelez lentement au réfrigérateur.
- Les fraises décongelées sont très fragiles. Utilisez-les avec précaution.

FRAMBOISES

- fermes - mûres à point - bien parfumées - non écrasées - fraîches - bien colorées - cueillies du jour

Lavez-les avec beaucoup de précaution. Equeutez-les et égouttez-les sur une feuille de papier absorbant. Pour les tartes, congelez-les posées côte à côte sur un plateau puis rangez-les. Pour les charlottes et les entremets, saupoudrez-les de sucre + 1 jus de citron, posées côte à côte sur un plateau*. Très bons résultats. Très bonne qualité après congélation. Comme les fraises, les framboises doivent être cueillies par ciel dégagé, le temps orageux est très néfaste à leur conservation.

GROSEILLES ROUGES, BLANCHES ou CASSIS

- bien mûrs - fermes - non avariés - frais - parfaitement sains

Lavez-les, équeutez-les. Egouttez-les sur un papier absorbant. Congelez-les nature, étalés sur un plateau* ou avec une des préparations à base de sucre (voir solutions 2, 3 ou 4).

- Pour les glaces et les coulis, passez-les en purée. Les cassis et groseilles sont sensibles aux manipulations. Il faut les cueillir avec précaution et avant que le soleil ne commence à chauffer.

Durée de conservation en mois:	
Asperges	12
Carottes	10 à 12
Champignons	10 à 12
Choux-Fleurs	8 à 10
Choux verts	
- nature	8 à 10
- cuisine	2 à 3

MELONS

- à point - très parfumés - fermes - taille moyenne

- Entiers: Détachez un couvercle de 10 cm de diamètre. Sortez les pépins à l'aide d'une cuillère. Rincez l'intérieur. Remplissez le fruit de la solution 3. Remettez le couvercle et emballez dans du papier cellophane.
- En morceaux ou en quartiers Coupez le melon en quartiers. Sortez les pépins. Epluchez les quartiers. Congelez avec la solution 3.
- En général, les melons gardent toute leur saveur et tout leur arôme après congélation.

MURES ET MYRTILLES

- bien noires - mûres à point - fermes

Triez-les, lavez-les et équeutez-les. Egouttez-les délicatement. Congelez-les nature, étalées sur un plateau* ou avec une des préparations à base de sucre (solutions 2, 3 ou 4).

- Légèrement acidulées, très juteuses, les myrtilles supportent parfaitement bien la congélation.

PÊCHES BLANCHES OU JAUNES

- très parfumées - mûres à point - fermes - lisses

- En quartiers:** Lavez-les, pelez-les et coupez-les en quartiers. Congelez-les en les préparant avec la solution 1.
- En purée:** Lavez-les, pelez-les et écrasez-les. Sucrez la préparation, mélangez et congelez.
- Vous pèlerez les pêches plus facilement si vous les trempez dans l'eau bouillante. Les pêches supportent mal la congélation. Préférez donc la congélation en purée plutôt qu'en fruit entier.

POIRES

- poires type William - récemment cueillies - non tannées - parfumées - mûres mais fermes - juteuses - non granuleuses

- En quartiers:** Lavez-les, pelez-les et coupez-les en quartiers. Congelez-les en les préparant avec la solution 1.
- En purée:** Lavez-les, pelez-les et écrasez-les en purée.
- Vous pèlerez les poires plus facilement si vous les trempez dans l'eau bouillante. Les poires supportent mal la congélation. Préférez donc la congélation en purée plutôt qu'en fruit entier.

POMMES

- reinettes - toutes sortes de pommes

- En compote: Lavez-les et épluchez-les. Cuisez-les. Ecrasez-les en compote. Laissez refroidir et congelez.

- Remarques identiques à celles des poires. Procédez de la même façon pour congeler de la compote de toutes sortes de fruits.

PRUNES

- reines Claudes, Questches etc- mûres - fermes

fraîchement cueillies

Lavez-les, pelez-les et coupez-les en 2. Dénoyautez-les. Mettez-les au fur et à mesure dans la solution 1.

- Si vous ne pelez pas les prunes, elles seront dures. Les prunes gardent toutes leurs qualités après avoir été congelées.

RHUBARBE

- fraîche - tendre - peu fibreuse

Lavez-la, ôtez les fils et épluchez légèrement. Coupez-la en tronçons. Congelez-la nature ou avec les solutions 2 ou 3.

- Utilisez-la directement sur une tarte, un gâteau ou cuisez-la en compote.

Décongélation

La décongélation des fruits doit s'effectuer au réfrigérateur (ou au four à micro-ondes pour la préparation des compotes).

Durée de conservation en mois	
Abricots	8
Cassis	10
Cerises	8 à 10
Fraises	8 à 10
Framboises	8 à 10
Groseilles	10
Melons	8
Mûres	10
Myrtilles	10
Pêches	6 à 8
Poires	8 à 10
Pommes	8 à 10
Prunes	8 à 10
Rhubarbe	10

LEGUMES

BLANCHIMENT

Il consiste à ébouillanter les légumes pendant quelques instants et à refroidir aussitôt à l'eau froide.

à l'eau:

Portez l'eau à ébullition. Immergez les légumes en totalité dans l'eau bouillante (500 gr pour 3 à 4 litres d'eau. La même eau pouvant être utilisée 6 à 7 fois). Couvrez.

à la vapeur:

Prenez une marmite à pression. Mettez les légumes dans le panier en métal. Remplissez la marmite d'eau (reportez-vous aux instructions de la notice d'utilisation de ce récipient) et portez-la à ébullition. Suspendez le panier afin qu'il ne trempe pas dans l'eau. Mettez la marmite sous pression.

Refroidissement

Très vite après le blanchiment, plongez les légumes dans un bain d'eau froide. Laissez éventuellement couler l'eau dans ce bain de manière à maintenir la température la plus basse (possibilité d'utiliser de la glace). Faites égoutter les légumes quelques minutes. Emballez-les et congelez-les.

ASPERGES

- fraîches - très tendres

Lavez-les soigneusement. Pelez-les et coupez les grosses en deux (sens de la longueur). Blanchissez-les à l'eau ou à la vapeur,

- 3 min. à l'ébullition

- 4 min. à la vapeur

Refroidissez à l'eau courante. Laissez égoutter. Emballez.

- Les résultats sont très inégaux selon que les asperges sortent de terre ou ont déjà quelques heures.

CAROTTES

- jeunes carottes - forme régulière

Epluchez-les ou grattez-les si elles sont petites. Coupez-les si vous le jugez nécessaire. Blanchissez-les 3 min. à l'eau bouillante. Laissez égoutter et refroidir. Emballez.

CHAMPIGNONS (Paris-Cèpes-Girolles)

- petits - fermes - sains - propres - fraîchement cueillis - chapeaux pas trop ouverts

Préparez-les et lavez-les. Faites-les revenir dans une poêle pour éliminer leur eau de végétation. Ajoutez une cuillère d'huile. Egouttez-les. Emballez.

- Pour les cèpes, s'ils sont très jeunes et très petits, congelez-les tels quels sur une feuille à pâtisserie et ensuite emballez-les.

CHOUX-FLEURS

- très blancs - bien fermes - serrés - non épanouis

- Entier: Enlevez les feuilles et une partie du pied. Mettez-le 1/2 heure dans l'eau froide salée (pied vers le haut). Blanchissez 5 min dans l'eau bouillante. Refroidissez-le 5 min. à l'eau courante. Laissez égoutter et emballez.
- En morceaux: Otez les feuilles et une partie du pied. Détachez les petits bouquets en taille égale. Lavez-les. Blanchissez-les 2 min dans l'eau bouillante. Refroidissez à l'eau courante. Laissez égoutter et emballez.
- Le résultat est excellent. Les choux-fleurs perdent une partie de leur goût fort.

CHOUX VERTS

- tendres - coeur blanc

Epluchez-les: Otez les côtes. Blanchissez-les 2 min. à l'eau bouillante. Egouttez.

- Ils sont surtout utilisés pour les potées, choux braisés, farcis, saucisses au chou etc...

ENDIVES

- bien blanchies - non épanouies - bien fermes

Nettoyez-les et lavez-les. Coupez-les en morceaux de 1 à 2 cm de long. Blanchissez-les à l'eau bouillante pendant 3 min. Remuez-les pour qu'elles soient bien immergées. Refroidissez-les à l'eau courante. Laissez égoutter. Emballez.

- Il est possible de ne pas les blanchir et, par contre, de les braiser directement sans autre manipulation.

EPINARDS

- frais - tendres - petites feuilles - petites queues

juteux

Otez les queues. Lavez les feuilles. Blanchissez-les à l'eau bouillante pendant 1 min.

Remuez pendant la cuisson pour séparer les feuilles. Refroidissez-les à l'eau courante. Laissez égoutter. Emballez.

- Evitez les épinards de grandes tailles (mauvais résultats).

HARICOTS VERTS ET HARICOTS BEURRE

- fins - charnus - grains non formés - très verts ou beurre - sans taches

Effilez-les et cassez-les en deux ou trois morceaux.