

# ZANUSSI

KÜHL-  
GEFRIERSCHRANK  
REFRIGERATEUR-  
CONGELATEUR  
TWEEDEURS-  
KOELKAST  
FRIDGE-FREEZER  
ZA 25 A - ZA 25 BL  
ZA 25 PW - ZA 25 S

BEDIENUNGSANLEITUNG  
MODE D'EMPLOI  
GEBRUIKSAANWIJZING  
INSTRUCTION BOOKLET

# WARNUNGEN UND WICHTIGE HINWEISE

Es ist sehr wichtig, daß diese Bedienungsanleitung mit dem betreffenden Gerät aufbewahrt wird. Sollte dieses Gerät verkauft bzw. einer anderen Person gegeben werden, so ist es nötig, die Anleitung beizufügen, damit der neue Besitzer über den Betrieb des Gerätes bzw. die entsprechenden Warnungen.

Sollte dieses Gerät mit Magnet-Türverschluß als Ersatz für ein altes Gerät dienen, das noch mit einem Schnappschloß ausgerüstet ist, so machen Sie bitte dieses Schloß unbrauchbar, bevor Sie das Gerät beiseite stellen oder zum Müll geben. Sie verhindern damit, daß spielende Kinder sich selbst einsperren und damit in Lebensgefahr kommen.

Diese Warnungen wurden zu Ihrem bzw. dem Schutz anderer erarbeitet. Wir bitten Sie daher, diese aufmerksam zu lesen, bevor das Gerät in Betrieb genommen wird.

## Sicherheit

- Dieses Gerät wurde hergestellt, um von Erwachsenen benutzt zu werden. Es ist unbedingt darauf zu achten, daß Kinder es nicht anfassen oder es als Spielzeug verwenden.
- Es ist gefährlich, die Eigenschaften dieses Gerätes zu ändern.
- Vor der inneren bzw. äußeren Reinigung des Gerätes sowie beim Auswechseln der Glühlampe (bei damit ausgestatteten Geräten) das Gerät spannungslos machen.
- Eis aus dem Gefrier- bzw. Frosterfach nicht sofort essen, es könnte Kälte-Brandwunden verursachen.
- Dieses Gerät ist schwer. Beim Versetzen bitte darauf achten!
- **Beachten Sie, daß während der Bewegung des Gerätes der Kältemittelkreislauf nicht beschädigt wird.**
- **Das Gerät darf nicht in unmittelbarer Nähe von Heizkörpern oder Gasherden aufgestellt werden.**
- **Ein Standort mit direkter Sonneneinstrahlung sollte vermieden werden.**
- **Eine ausreichende Luftzirkulation an der Geräterückseite muß gewährleistet sein. Jegliche Beschädigung des Kühlkreislaufes ist zu vermeiden.**
- **NUR FÜR GEFRIERSCHRÄNKE (Einbaugeräte ausgenommen): ein optimaler Aufstellungsort ist der Keller.**
- **Keine Elektrogeräte (z.B. Eismaschinen) in das Gerät stellen.**

## Störungen - Kundendienst

- Sollte die Installation des Gerätes eine Änderung der elektrischen Hausinstallation verlangen, so darf diese nur von Elektro-Fachkräften durchgeführt werden.

- Eventuelle Reparaturen dürfen nur von einem Kundendienst oder sonstigen autorisierten Stellen durchgeführt werden.
- Es ist wichtig, daß nur Original-Ersatzteile verwendet werden.
- Dieses Gerät enthält im Kältekreislauf Kohlenwasserstoff. Aus diesem Grund darf die Wartung und das Nachfüllen ausschließlich von autorisiertem Fachpersonal durchgeführt werden.
- Benutzen Sie nie Metallgegenstände um das Gerät zu reinigen, da es beschädigt werden könnte.
- Tritt eine Störung oder ein Defekt ein, versuchen Sie nicht, das Gerät selbst zu reparieren. Elektrogeräte dürfen nur von Elektro-Fachkräften repariert werden, da durch unsachgemäße Reparaturen erhebliche Folgeschäden entstehen können. Wenden Sie sich bitte an die nächste Kundendienststelle.

## Aufstellung

- Sich vergewissern, daß das Gerät nach der Installation nicht auf dem Netzkabel steht.  
**Wichtig:** Beschädigte Versorgungskabel müssen durch ein Spezialkabel bzw. einen Spezialsatz ersetzt werden, die beim Hersteller oder den Kundendienststellen erhältlich sind.
- Während das Gerät in Betrieb ist, werden der Verflüssiger und der Kompressor, die sich auf der Rückseite des Gerätes befinden, heiß. Es ist darauf zu achten, daß die Luft um das Gerät frei zirkulieren kann, damit die Wärme abgeführt werden kann. Eine ungenügende Luftzirkulation kann einen unregelmässigen Betrieb bzw. Schäden am Gerät verursachen. Achten Sie auf die Installationsanweisungen.
- Teile, die heiß werden (z.B. Kompressorgehäuse, Verflüssiger und zugehörige Rohre), sollen nicht frei zugänglich sein. Wo es auch immer möglich ist, soll das Gerät mit der Rückseite gegen eine Wand gestellt werden.

## Door reversibility

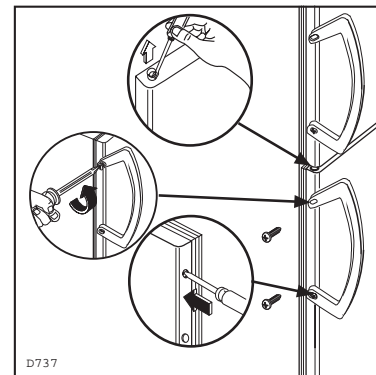
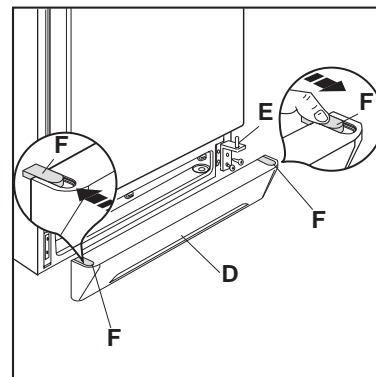
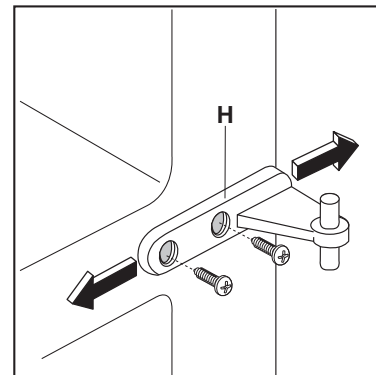
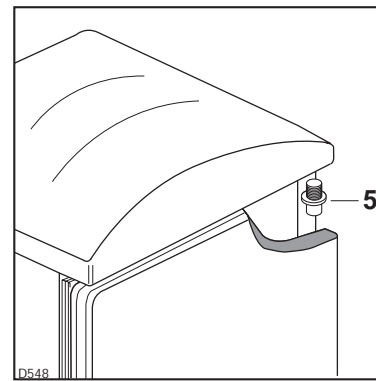
1. Unplug the appliance from the power supply before carrying out the below-mentioned operations.
2. pull off the ventilation grille (D) which is clipped into place;
3. remove the bottom hinge (E) by unscrewing its fixing screws;
4. remove the lower door, sliding it out of the middle hinge;
5. unscrew the middle hinge (H);
4. Remove the upper door by releasing it from the top hinge pin (5).
5. Remove the pin (5) from the top hinge, then mount these on the opposite side, after having removed the plugs which must be refitted on the other side.
6. Replace the upper door.
- 7 Refit the middle hinge on the opposite side and replace the bottom door.
8. reassemble the lower hinge (E) on the opposite side, using the screws previously removed; slide the hole cover (F) out of the ventilation grille (D) by pushing it in the direction of the arrow and reassemble it on the opposite side;
9. refit the ventilation grille (D), clipping it into place;
10. dismantle the handles and reassemble them on the opposite side. Cover the holes left open with the plugs contained in the documentation pack.

To line up the doors, it is possible to adjust the middle hinge (H) horizontally by means of a tool, after slackening the two screws (see figure).



### Warning:

After having reversed the opening direction of the doors check that all the screws are properly tightened and that the magnetic seal adheres to the cabinet. If the ambient temperature is cold (i.e. in Winter), the gasket may not fit perfectly to the cabinet. In that case, wait for the natural fitting of the gasket or accelerate this process by heating up the part involved with a normal hairdrier.



- Während des Transports kann es vorkommen, daß das im Motorkompressor enthaltene Öl in den Kältekreislauf abläuft. Man sollte mindestens 2 Std. warten, bevor das Gerät in Betrieb genommen wird, damit das Öl in den Kompressor zurückströmen kann.

## Gebrauch

- Die Haushaltskühl- und Gefriergeräte sind nur zur Einlagerung bzw. zum Einfrieren von Nahrungsmitteln bestimmt.
- Die beste Leistung erzielt man bei Raumtemperaturen von +18°C bis +43°C (Klasse T); +18°C bis +38°C (Klasse ST); +16°C bis +32°C (Klasse N); +10°C bis +32°C (Klasse SN); die Geräteklasse ist auf dem Typschild angegeben.

Zu beachten: Wird dieses Gerätes bei anderen Umgebungstemperaturen betrieben als den in der entsprechenden Klimaklasse angegebenen Werten, sind folgende Hinweise zu beachten: sinkt die Umgebungstemperatur unter den angegebenen Mindestwert ab, könnte die Lagertemperatur im Gefrierabteil nicht mehr garantiert sein; es wird daher empfohlen, die eingelagerten Lebensmittel so rasch als möglich zu verbrauchen.

- Einaufgetautes Produkt darf nicht wieder eingefroren werden.
- Für das Aufbewahren bzw. das Einfrieren der Lebensmittel sind die Anweisungen des Herstellers zu befolgen.

- In allen Kühl- und Gefriergeräten bedecken sich im Laufe der Zeit alle kälteführenden Teile mit einer Reif bzw. Eissicht. Diese Schicht wird je nach Modell automatisch oder mit der Hand abgetaut.
- Die Reifsicht niemals mit Metallgegenständen abkratzen, das Gerät könnte beschädigt werden. Dazu nur einen Plastikschaber verwenden.
- Zum Lösen der festgefrorenen Eisschalen keine scharfkantigen oder spitzn Gegenstände benutzen.
- Es sollten keine kohlenstoffhaltigen Getränke in das Gefrier- bzw. Frosterfach eingestellt werden, sie könnten platzen.

## Umweltnormen

Dieses Gerät enthält im Kühlkreislauf und in der Isolierung kein ozonschädigendes Gas. Das Gerät darf nicht mit dem Hausmüll entsorgt werden. Eine Beschädigung des Kältemittelkreislaufs, insbesondere des Wärmetauschers auf der Rückseite des Gerätes, muß verhindert werden. Auskunft über Abholtermine oder Sammelplätze gibt die örtliche Gemeindeverwaltung an. Die in diesem Gerät verwendeten und mit dem Symbol gekennzeichneten Materialien, sind recyclingfähig.

## HINWEISE ZUR VERPACKUNGS-ENTSORGUNG

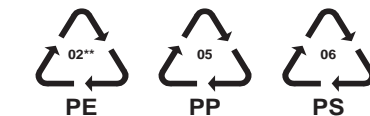
Verpackungen und Packhilfsmittel unserer Elektro-Großgeräte sind mit Ausnahme von Holzwerkstoffen recyclingfähig und sollen grundsätzlich der Wiederverwertung zugeführt werden.

Wir empfehlen Ihnen:

- Papier-, Papp- und Wellpappeverpackungen sollten in die entsprechenden Sammelbehälter gegeben werden.
- Kunststoffverpackungsteile sollten ebenfalls in die dafür vorgesehenen Sammelbehälter gegeben werden. Solange solche in Ihrem Wohngebiet noch nicht vorhanden sind, können Sie diese Materialien zum Hausmüll geben.

Als Packhilfsmittel sind bei uns nur recyclingfähige Kunststoffe zugelassen, z.B.:

In den Beispielen steht



PE für Polyäthylen\*\* 02 = ^ PE-HD; 04 = ^ PE-LD

PP für Polypropylen

PS für Polystyrol

### BESTANDTEILE AUS PLASTIK

Zur einfacheren Entsorgung und/oder Recycling ist ein Großteil der Materialien dieses Gerätes gekennzeichnet, um ihre Identifizierung zu ermöglichen.



# INHALT

<b>Warnungen und wichtige Hinweise</b> .....	2
<b>Hinweise zur Verpackungsentsorgung</b> .....	4
<b>Gebrauch</b> - Reinigung der Innenteile - Inbetriebnahme - Temperaturregelung - Hinweise zum richtigen Kühlen - Einfrieren von frischen Lebensmitteln .....	5
<b>Gebrauch</b> - Aufbewahrung der Tiefkühlkost - Auftauen - Eiswürfelbereitung - Höhenverstellbare Abstellregale - Höhenverstellung der Türablage .....	5
<b>Tips</b> - Tips für das Kühlen - Tips für das Einfrieren - Tips für Tiefkühlkost - <b>Wartung</b> - Regelmäßige ..	6
Reinigung - Stillstandzeiten .....	6
<b>Wartung</b> - Innenbeleuchtung - Abtauen .....	7
<b>Störungen - Installation</b> - Aufstellung - Hintere Abstandsstücke - Elektrischer Anschluß .....	8
<b>Installation</b> - Türanschlagwechsel .....	9

# GEBRAUCH

## Reinigung der Innenteile

Bevor Sie das Gerät in Betrieb nehmen, beseitigen Sie den typischen «Neugeruch» am besten durch Auswaschen der Innenteile mit lauwarmem Wasser und einem neutralen Reinigungsmittel Sorgfältig nachtrocknen.



**Bitte keine Reinigungs- bzw. Scheuermittel verwenden, die das Gerät beschädigen könnten.**

## Inbetriebnahme

Den Stecker in die Steckdose einsetzen. Kühlschranktür öffnen und Thermostatknopf von der Stellung «O» (STOP) aus im Uhrzeigersinn drehen.

Das Gerät ist eingeschaltet.

## Temperaturregelung

Die Temperatur wird automatisch geregelt und kann erhöht werden (wärmer) durch Drehen des Thermostatknopfes auf niedrigere Einstellungen oder verringert (kälter) durch das Drehen auf höhere Zahlen.

Die richtige Einstellung erhält man, unter Berücksichtigung folgender, die Innentemperatur beeinflussender Faktoren:

- Raumtemperatur,
- Häufigkeit des Türöffnens,
- Menge der eingelagerten Lebensmittel,
- Aufstellung des Gerätes.

**Die mittlere Einstellung ist meistens die geeignetste.**



## Wichtig

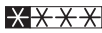
**Höchste Kälteeinstellung bei hoher Raumtemperatur und erheblicher Lebensmittelmenge kann fortdauernden Kühlschrank-Betrieb verursachen, dabei kann sich eine Reif- oder Eisschicht an der hinteren Innenwand bilden. In diesem Falle den Thermostatknopf auf wärmere Temperaturen stellen, damit das automatische Abtauen, mit folglich geringerem Stromverbrauch, gewährleistet werden kann.**

## Hinweise zum richtigen Kühlen

Um die besten Leistungen des Kühlschranks zu erreichen, beachten Sie bitte folgendes:

- Keine warmen Speisen oder dampfenden Flüssigkeiten in den Kühlschrank einstellen.
- Geruchverbreitende Lebensmittel müssen abgedeckt oder eingewickelt werden.
- Die Lebensmittel müssen so eingelagert werden, daß die Kälte um sie frei zirkulieren kann.

## Einfrieren von frischen Lebensmitteln

Das 4 Sterne-Gefrierfach  eignet sich zur langfristigen Einlagerung von Tiefkühlkost sowie zum Einfrieren frischer Kost.

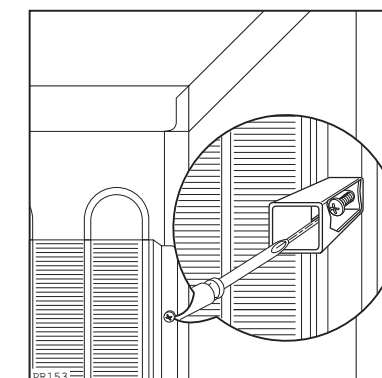
Für das Einfrieren von Lebensmitteln ist es nicht nötig, die Thermostateinstellung zu ändern.

Wünscht man aber ein rasches Einfrieren, so muß der Thermostatknopf auf die höchste Stellung gedreht werden. Sollte jedoch bei dieser Einstellung

## Rear spacers

In the bag with the documentation, there are two spacers which must be fitted as shown in the figure.

Slacken the screws and insert the spacer under the screw head, then re-tighten the screws.



## Electrical connection

Before plugging in, ensure that the voltage and frequency shown on the serial number plate correspond to your domestic power supply. Voltage can vary by  $\pm 6\%$  of the rated voltage.


For operation with different voltages, a suitably sized auto-transformer must be used.

### The appliance must be earthed.

The power supply cable plug is provided with a contact for this purpose.

If the domestic power supply socket is not earthed, connect the appliance to a separate earth in compliance with current regulations, consulting a specialist technician.

### The Manufacturer declines all responsibility if the above safety precautions are not observed.

 This appliance complies with the following E.E.C. Directives:

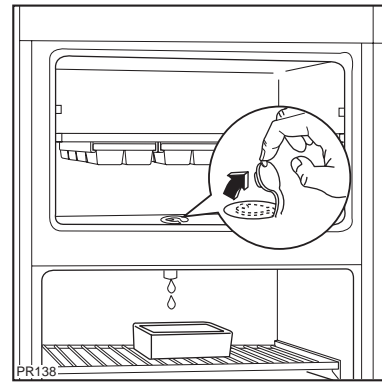
- **87/308 EEC** of 2/6/87 relative to radio interference suppression.
- **73/23 EEC** of 19.2.73 (Low Voltage Directive) and subsequent modifications;
- **89/336 EEC** of 3.5.89 (Electromagnetic Compatibility Directive) and subsequent modifications.

**Use the special cleaner provided, which you will find already inserted into the drain hole.**

The freezer compartment, however, will become progressively covered with frost. This should be removed with a plastic scraper, whenever the thickness of the frost exceeds 4 mm. During this operation it is not necessary to switch off the power supply or to remove the foodstuffs.

However, when the ice becomes very thick on the inner liner, complete defrosting should be carried out as follows:

1. pull out the plug from the wall socket or turn the thermostat knob to the «O» setting;
2. remove any stored food, wrap it in several layers of newspaper and put it in a cool place;
3. leave the door open, place a basin on the top shelf of the refrigerator compartment, under the drain hole, remove the plug as shown in figure..
4. when defrosting is completed, dry the interior thoroughly; refit the plug;
5. turn the thermostat knob back to the required setting or replace the plug in the power socket.
6. After two or three hours, reload the previously removed food into the compartment.



**Important:**

**Never use sharp metal tools to scrape off frost from the evaporator as you could damage it.**

**Do not use a mechanical device or any artificial means to speed up the thawing process other than those recommended by the manufacturer.**

**A temperature rise of the frozen food packs, during defrosting, may shorten their safe storage life.**

## CUSTOMER SERVICE AND SPARE PARTS

If the appliance is not functioning properly, check that:

- the plug is firmly in the wall socket and the mains power switch is on;
- there is an electricity supply (find out by plugging in another appliance);
- the thermostat knob is in the correct position.
- If there are water drops on the bottom of the cabinet, check that the defrost water drain

opening is not obstructed (see "Defrosting" section).

- If your appliance is still not working properly after making the above checks, contact the nearest service centre.

To obtain fast service, it is essential that when you apply for it you specify the model and serial number of your appliance which can be found on the guarantee certificate or on the rating plate located inside the appliance, on the bottom left-hand side.

## INSTALLATION

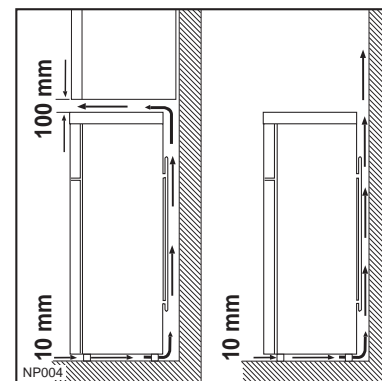
### Location

The appliance should be installed well away from sources of heat such as radiators, boilers, direct sunlight etc.

For safety reasons, minimum ventilation must be as shown in Fig.

**Attention: keep ventilation openings clear of obstruction.**

Two adjustable feet at the cabinet base allow accurate levelling of the appliance.



die Temperatur im Kühlraum unter 0°C sinken, so muß eine niedrigere Reglerstellung gewählt werden.

### Aufbewahrung der Tiefkühlkost

Nach einem längeren Stillstand oder bei der ersten Inbetriebnahme des Gerätes muß vor der Einlagerung der Tiefkühlkost die höchste Stellung des Thermostatknopfes gewählt werden. Nach ca 2 Std. kann dieser auf eine mittlere Stellung zurückgedreht werden.



**Wichtig**

**Im Falle einer Stromunterbrechung während der Lagerung von Tiefkühlkost bzw. von eingefrorenen Lebensmitteln soll die Tür des Gefrierfaches nicht geöffnet werden. Die Tiefkühlkost verdirbt nicht, wenn es sich um eine kurze Unterbrechung handelt (bis 6-8 Std.) und das Gerät voll ist. Wenn das nicht der Fall ist, ist es nötig, die tiefgefrorenen Lebensmittel innerhalb kurzer Zeit zu verbrauchen (eine Temperaturerhöhung der Tiefkühlkost verkürzt die Aufbewahrungsdauer).**

### Auftauen

Die eingefrorenen oder tiefgekühlten Lebensmittel sollten vor dem Gebrauch aufgetaut werden, indem man sie am besten im Kühlteil oder je nach der zur Verfügung stehenden Zeit bei Raumtemperatur auftaut. Kleine Stücke können eingefroren gekocht werden. Selbstverständlich verlängert sich dabei die Kochzeit.

### Eiswürfelbereitung

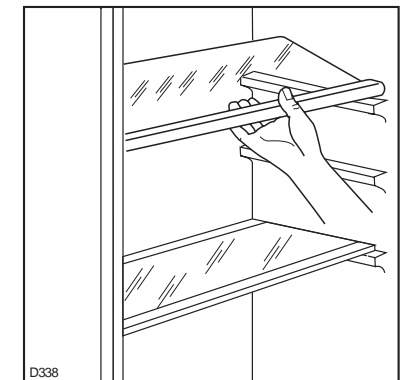
Das Gerät hat eine oder mehrere Eiswürfelschalen, welche mit Wasser aufgefüllt in das Gefrierfach gestellt werden.

**Bitte zur Entnahme der Eiswürfelschalen keine Metallgegenstände benutzen!**

### Höhenverstellbare Abstellregale

Der Abstand zwischen den verschiedenen Abstellregalen kann je nach Wunsch geändert werden. Dazu die Regale herausnehmen und auf das gewünschte Niveau einsetzen.

Zur besseren Raumnutzung können die vorderen Halbeile der Ablagen auf die rückwärtigen hinaufgelegt werden.

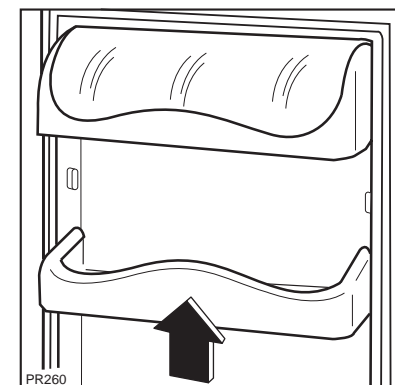


### Höhenverstellung der Innentürablagen

Zur Einlagerung von Lebensmittel-Packungen verschiedener Größe, sind die Abstellregale der Innentür höhenverstellbar.

Hierzu wie folgt vorgehen:

das Abstellregal stufenweise in Pfeilrichtung drücken bis es frei wird; dann in der gewünschten Höhe wieder anbringen.



## **i** TIPS

### Tips für das Kühlen

Nachstehend einige praktische Ratschläge:

Fleisch (alle Sorten) in Plastikfolie einpacken und auf die Glasplatte, die sich über der Gemüseschale (über den Gemüseschalen) befindet, legen.

**In dieser Lage kann das Fleisch längstens 1-2 Tage aufbewahrt werden.**

**Gekochte Nahrungsmittel, kalte Platten, usw.** zugedeckt aufbewahren. Sie können auf jeden beliebigen Rost gelegt werden.

**Obst und Gemüse:** nach vorherigem Säubern und Waschen in der Gemüseschale (in den Gemüseschalen) aufbewahren.

**Butter und Käse:** in speziellen Behältern aufbewahren oder in Alu- bzw. Plastikfolie einpacken, um den Kontakt mit der Luft zu vermeiden.

**Milch in Flaschen:** gut verschlossen auf die Konsol der Innentür stellen.

**Wenn Bananen, Kartoffeln, Zwiebeln und Knoblauch nicht verpackt sind, sollen sie nicht in den Kühlschrank gegeben werden.**

### Tips für das Einfrieren

Für ein einwandfreies Einfrieren der Lebensmittel geben wir folgende Ratschläge:

- Das Gefriervermögen des Gefrierabteils (in 24 Std.) kann auf dem Typenschild abgelesen werden.
- Der Gefriervorgang dauert ca. 24 Stunden. In dieser Zeit sollte keine zusätzliche Ware in das Gefrierabteil eingelegt werden.

## WARTUNG



**Vor jeder Reinigungsarbeit immer den Netzstecker aus der Steckdose ziehen.**

### Achtung

Dieses Gerät enthält im Kältekreislauf Kohlenwasserstoff. Aus diesem Grund darf die Wartung und das Nachfüllen ausschließlich von autorisiertem Fachpersonal durchgeführt werden.

### Regelmäßige Reinigung

Benutzen Sie nie Metallgegenstände um das Gerät zu reinigen, da es beschädigt werden könnte.

Den Innenraum mit lauwarmem Wasser und Natron und die lackierten Teile mit einem Poliermittel reinigen.

- Die Nahrungsmittel vor dem Einfrieren in kleine Portionen einteilen, damit der Gefriervorgang beschleunigt wird; dies ermöglicht das spätere Auftauen von kleineren Portionen.
- Die Lebensmittel in Alu- oder Polyäthylenfolien luftdicht verpacken.
- Es soll vermieden werden, daß die einzufrierenden Lebensmittel mit den bereits eingefrorenen in Berührung kommen, um eine Wärmeübertragung an diese zu verhindern.
- Speiseeis, direkt aus dem Gefrierfach genommen, kann Kälte-Brandwunden verursachen.
- Es ist empfehlenswert, auf der Verpackung das Einfrierdatum zu notieren, damit die Aufbewahrungszeit eingehalten werden kann.
- **Es sollten keine kohlen säurehaltigen Getränke in das Gefrierfach eingestellt werden, da sie explodieren können.**

### Tips für Tiefkühlkost

Um optimale Leistungen des Gerätes zu erhalten, sich vergewissern,

- Tür so wenig wie möglich öffnen und nicht offen lassen.
- Einmal aufgetaute Lebensmittel verderben schnell und können kein ein zweites Mal eingefroren werden.
- Das Haltbarkeitsdatum auf der Tiefkühlkostverpackung sollte nicht überschritten werden.

Gut nachwaschen und sorgfältig trocknen.

Den Kondensator und den Motorkompressor mit einer Bürste oder einem Staubsauger reinigen. Dies begünstigt den guten Betrieb mit folglichem Stromersparnis.

### Stillstandszeiten

Bei längerem Stillstand des Gerätes, müssen Sie folgendermaßen vorgehen:

den Stecker aus der Steckdose ziehen;

alle Lebensmittel herausnehmen;

Gerät abtauen; die Türen offen lassen, um im Innern eine gute Luftzirkulation zu gewährleisten und somit Geruchsbildung zu vermeiden.

### Hints for storage of frozen food

To obtain the best performance from this appliance, you should:

- make sure that the commercially frozen foodstuffs were adequately stored by the retailer;
- be sure that frozen foodstuffs are transferred from the foodstore to the freezer in the shortest possible time;

## MAINTENANCE



**Unplug the appliance before carrying out any maintenance operation.**

### Warning

This appliance contains hydrocarbons in its cooling unit; maintenance and recharging must therefore only be carried out by authorized technicians.

### Periods of non-operation

When the appliance is not in use for long periods, take the following precautions:  
remove the plug from the wall socket;  
remove all food;  
defrost and clean the interior and all accessories;  
leave the door ajar to allow air to circulate to prevent unpleasant smells.

### Interior light

If the light does not come on when the door is open, check that it is screwed into place properly. If it still does not light up, change the bulb. The light bulb inside the refrigerator compartment can be reached as follows:

- unscrew the light cover securing screw.
- unhook the moving part as shown in the figure.



**The rating is shown on the light bulb cover.**

### Defrosting

Frost is automatically eliminated from the evaporator of the refrigerator compartment every time the motor compressor stops, during normal use. The defrost water drains out through a trough into a special container at the back of the appliance, over the motor compressor, where it evaporates.

**It is important to periodically clean the defrost water drain hole in the middle of the refrigerator compartment channel to prevent the water overflowing and dripping onto the food inside.**

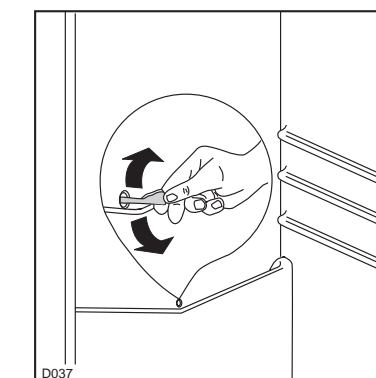
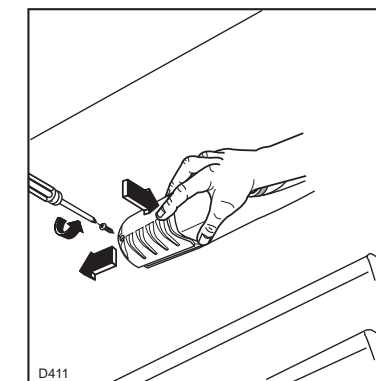
- not open the door frequently or leave it open longer than absolutely necessary.
- Once defrosted, food deteriorates rapidly and cannot be refrozen.
- Do not exceed the storage period indicated by the food manufacturer.

### Periodic cleaning

Clean the inside with warm water and bicarbonate of soda.

Rinse and dry thoroughly.

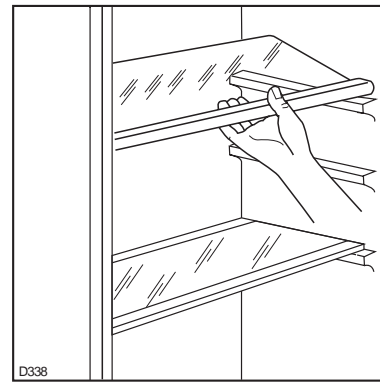
Clean the condenser (black grill) and the compressor at the back of the appliance with a brush or a vacuum cleaner. This operation will improve the performance of the appliance and save electricity consumption.



## Movable shelves

The walls of the refrigerator are equipped with a series of runners so that the shelves can be positioned as desired.

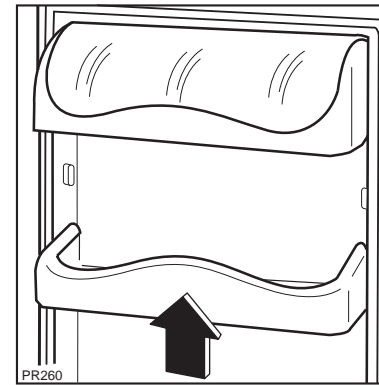
For better use of space, the front half-shelves can lie over the rear ones.



## Positioning the door shelves

To permit storage of food packages of various sizes, the door shelves can be placed at different heights.

To make these adjustments proceed as follows: Gradually pull the shelf in the direction of the arrows until it comes free, then reposition as required.



## HINTS

### Hints for refrigeration

Useful hints:

**Meat (all types):** wrap in polythene bags and place on the glass shelf above the vegetable drawer.

**For safety, store in this way only one or two days at the most.**

**Cooked foods, cold dishes, etc.:** these should be covered and may be placed on any shelf.

**Fruit and vegetables:** these should be thoroughly cleaned and placed in the special drawer(s) provided.

**Butter and cheese:** these should be placed in special airtight containers or wrapped in aluminium foil or polythene bags to exclude as much air as possible.

**Milk bottles:** these should have a cap and should be stored in the bottle rack on the door.

**Bananas, potatoes, onions and garlic, if not packed, must not be kept in the refrigerator.**

### Hints for freezing

To help you make the most of the freezing process, here are some important hints:

- the maximum quantity of food which can be frozen in 24 hrs. is shown on the rating plate;
- the freezing process takes 24 hours. No further food to be frozen should be added during this period;
- prepare food in small portions to enable it to be rapidly and completely frozen and to make it possible subsequently to thaw only the quantity required;
- wrap up the food in aluminium foil or polythene and make sure that the packages are airtight;
- do not allow fresh, unfrozen food to touch food which is already frozen, thus avoiding a rise in temperature of the latter;
- water ices, if consumed immediately after removal from the freezer compartment, can possibly cause the skin to be freeze burnt;
- it is advisable to show the freezing-in date on each individual pack to enable you to keep tab of the storage time;
- **do not put carbonated liquids (fizzy drinks, etc.) in the freezer compartment as they may burst.**

## Innenbeleuchtung

Sollte sich die Beleuchtung beim Öffnen der Türe nicht einschalten, ist zu überprüfen, ob die Glühbirne fest eingeschraubt ist; wenn die Störung dennoch bestehen bleibt, die defekte Glühbirne durch eine neue Birne gleicher Leistung ersetzen. Die Innenbeleuchtungslampe im Kühlteil ist wie in Abbildung gezeigt zugänglich.

 **Die maximale Leistung ist am Leuchtkörper angegeben.**

## Abtauen

Die sich auf dem Verdampfer des Kühlschranks bildende Reifschicht taut jedesmal in den Stillstandzeiten des Motorkompressors von selbst ab. Das Tauwasser läuft durch eine Rinne in eine Plastikschale auf der Rückseite des Gerätes (über dem Kompressor) und verdunstet dort.

**Wir empfehlen, das in der Mitte der Abtauwasserrinne des Kühlraumes befindliche Ablaufloch für das Abtauwasser regelmäßig zu reinigen, um zu vermeiden, daß das Abtauwasser auf die eingelagerten Lebensmittel tropft. Verwenden Sie den dafür vorgesehenen Reiniger, der sich schon im Ablaufloch befindet.**

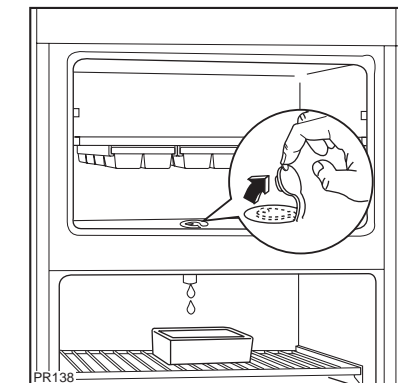
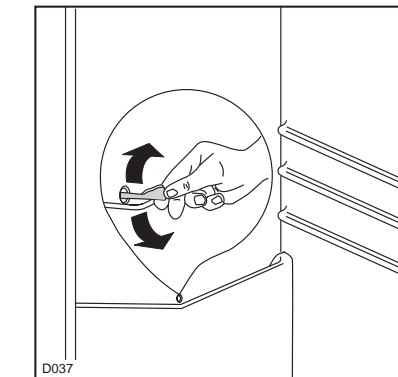
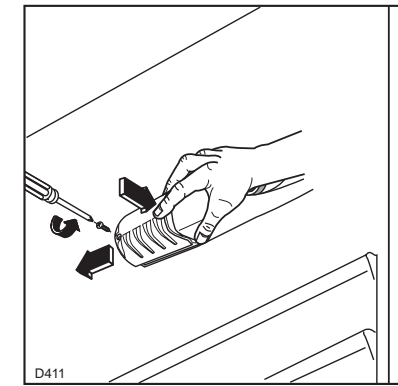
Die sich im Gefrierfach bildende Reifschicht soll, sobald diese eine Stärke von 4 mm erreicht hat, mit einem Plastikschaber abgekratzt werden. Während dieses Vorganges ist es nicht nötig, das Gerät auszuschalten und die Nahrungsmittel herauszunehmen.

**Benutzen Sie niemals Metallgegenstände, um die Reifschicht abzukratzen, damit eine Beschädigungen des Gerätes vermieden werden kann.**

Benutzen Sie kein mechanisches oder anderes Mittel für einen schnelleren Abtau-prozeß mit Ausnahme der vom Hersteller empfohlenen.

Wenn sich jedoch eine dicke Eisschicht bildet, muß man vollkommen abtauen. Um ein vollständiges Abtauen durchzuführen, geht man wie folgt vor:

1. Thermostatknopf auf «O» einstellen oder Stecker aus der Steckdose herausziehen;
2. die Lebensmittel herausnehmen, in mehrere Lagen Zeitungspapier einwickeln und an einen kühlen Ort geben;
3. Tür offen lassen. Ein Gefäß auf den ersten Rost direkt unter das Ablaufloch stellen. Den Stöpsel wie in der Abbildung gezeigt anheben.
4. Nach beendetem Abtau-prozeß das Fach gut trocknen.
5. Thermostatknopf auf die gewünschte Position einstellen oder Stecker wieder einstecken.
6. Nach 2-3 Stunden Betrieb können die Lebensmittel wieder eingelagert werden.



 **Achtung:**

**Benutzen Sie niemals Metallgegenstände, um die Reifschicht abzukratzen, damit eine Beschädigungen des Gerätes vermieden werden kann.**

**Benutzen Sie kein mechanisches oder anderes Mittel für einen schnelleren Abtau-prozeß mit Ausnahme der vom Hersteller empfohlenen.**

**Ein Temperaturanstieg der Tiefkühlkost während des Abtauens könnte die Aufbewahrungsdauer verkürzen.**

# STÖRUNGEN

Falls das Gerät Störungen aufweisen sollte, überprüfen Sie zuerst folgendes:

- Steckt der Netzstecker in der Steckdose?
- Befindet sich der Hauptschalter der elektrischen Anlage in der richtigen Stellung?
- Ist die Stromzufuhr unterbrochen?
- Befindet sich der Thermostatknopf in richtiger Stellung?
- Wasserpfütze auf dem Boden des Kühlfaches:
- Abtauwasserloch verstopft? (siehe Abschnitt

# INSTALLATION

## Aufstellung

Das Gerät sollte nicht in der Nähe von Wärmequellen wie Heizkörpern oder Öfen aufgestellt und vor direkter Sonneneinstrahlung geschützt werden. Aus Gründen der Sicherheit muß eine Mindestbelüftung gesichert sein, wie aus der Abb. hervorgeht.

**Achtung: Die Ventilations - Öffnungen müssen immer saubergehalten werden.**

Die Nivellierung erfolgt durch Drehen der am Unterteil des Gerätes angebrachten Nivellierfüßchen.

## Hintere Abstandsstücke

**Im Beipack sind 2 Distanzstücke enthalten, die an der Geräte-Rückseite montiert werden müssen.**

Lösen Sie dazu etwas die Schrauben der Gehäuseabdeckung. Schieben Sie das Distanzstück unter den Schraubenkopf und ziehen Sie die Schraube wieder fest.

## Elektrischer Anschluß

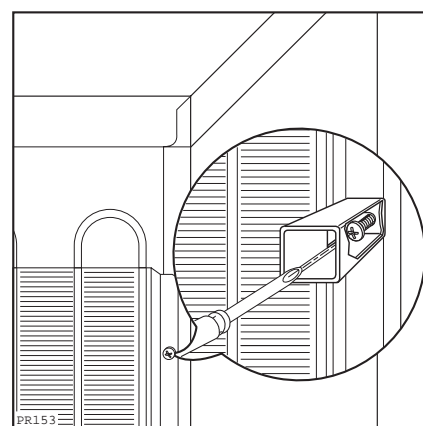
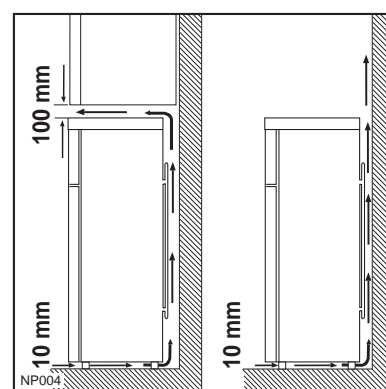
Bevor Sie den Stecker in die Steckdose einstecken, überprüfen Sie bitte, daß die auf dem Typenschild des Gerätes angegebene Spannung sowie Frequenz mit dem Anschlußwert des Hauses übereinstimmen. Eine Abweichung von  $\pm 6\%$  von der Nominalspannung ist zulässig. Für die Anpassung des Gerätes an andere Spannungen muß ein Spartransformator angemessener Leistung vorgeschaltet werden.

Das Gerät muß unbedingt vorschriftsmäßig geerdet werden. Zu diesem Zweck ist der Stecker des Speisekabels mit dem dafür vorgesehenen Kontakt versehen. Sollte die Netzleitung im Haus nicht mit

“Abtauen”)

Sollten Sie nach o.e. Prüfungen zu keinem Resultat kommen, so wenden Sie sich bitte an unseren nächsten Kundendienst.

**Um ein rasches Beheben des Schadens zu ermöglichen, ist es beim Anruf an den Kundendienst notwendig, die Modell- und Seriennummer anzugeben, die Sie dem Garantieschein oder dem Typenschild (- linke Seite - unten) entnehmen können.**



einer Erdleitung versehen sein, so muß das Gerät an eine getrennte Erdleitung vorschriftsmäßig und unter Hinzuziehung eines Fachmanns angeschlossen werden.

**Die Erzeugerfirma lehnt jede Verantwortung ab, falls diese Unfallverhütungsvorschrift nicht beachtet wird.**



**Dieses Gerät entspricht der folgende EWG Richtlinie:**

**- 87/308 EWG vom 2.6.87 (Deutschland-**

# USE

## Cleaning the interior

Before using the appliance for the first time, wash the interior and all internal accessories with luke-warm water and some neutral soap so as to remove the typical smell of a brand-new product, then dry thoroughly.



**Do not use detergents or abrasive powders, as these will damage the finish.**

## Operation

Insert the plug into the wall socket.

Turn the thermostat knob ,clockwise, beyond the “O” (STOP) position.

To stop operation, simply turn the thermostat knob to position “O”.

## Temperature regulation

The temperature is automatically regulated and can be increased to achieve a higher temperature (warmer) by rotating the thermostat knob toward lower settings or reduced (colder) rotating the knob towards higher settings.

However, the exact setting should be chosen keeping in mind that the temperature inside the refrigerator depends on:

- room temperature;
- how often the door is opened;
- the quantity of food stored;
- location of appliance.

**A medium setting is generally the most suitable.**



**Important**

**If the ambient temperature is high or the appliance is fully loaded, and the appliance is set to the lowest temperatures, it may run continuously causing frost to form on the rear wall. In this case the dial must be set to a higher temperature to allow automatic defrosting and therefore reduced energy consumption.**

## Fresh food refrigeration

To obtain the best performance:

- do not store warm food or evaporating liquids in the refrigerator;
- do cover or wrap the food, particularly if it has a strong flavour.
- Position food so that air can circulate freely round it.

## Freezing fresh food

The 4-star compartment  is suitable for long term storage of commercially frozen food, and for freezing fresh food.

To freeze fresh foods It is not necessary to change the setting of the thermostat knob. However, for a quicker freezing operation, turn the thermostat knob to the coldest setting; but remember that, in this condition, the refrigerator compartment temperature might drop below 0°C. If this occurs reset thermostat knob to a warmer setting.

## Storage of frozen food

When first starting-up or after a period out of use, before putting the products in the compartment let the appliance run at least two hours on the coldest setting, then turn the thermostat knob to the normal operating position.



**Important**

**If there is a power failure when food is in the freezer, do not open the door of the freezer compartment. The frozen food will not be affected if the power cut is of short duration (up to 6-8 hours) and the freezer compartment is full, otherwise, it is recommended that the food should be used within a short time (a temperature increase of the frozen food shortens its safe storage period).**

## Thawing

Deep-frozen or frozen food, prior to being used, can be thawed in the refrigerator compartment or at room temperature, depending on the time available for this operation.

Small pieces may even be cooked still frozen, directly from the freezer: in this case, cooking will take longer.

## Ice-cube production

This appliance is equipped with one or more trays for the production of ice-cubes. Fill these trays with water, then put them in the freezer compartment.

**Do not use metallic instruments to remove the trays from the freezer.**



speed up the thawing process other than those recommended by the manufacturer. Never use metal objects for cleaning your appliance as it may get damaged.

## Installation

- During normal operation, the condenser and compressor at the back of the appliance heat up considerably. For safety reasons, minimum ventilation must be as shown in the instructions.

**Attention: keep ventilation openings clear of obstruction.**


- Care must be taken to ensure that the appliance does not stand on the electrical supply cable.

**Important:** if the supply cord is damaged, it must be replaced by a special cord or assembly available from the manufacturer or its service agent.

- If the appliance is transported horizontally, it is possible that the oil contained in the compressor flows in the refrigerant circuit. It is advisable to wait at least two hours before connecting the appliance to allow the oil to flow back in the compressor.

- There are working parts in this product which heat up. Always ensure that there is adequate ventilation as a failure to do this will result in component failure and possible food loss. See installation instructions.
- Parts which heat up should not be exposed. Wherever possible the back of the product should be against a wall.

## Environment Protection

**This appliance does not contain gasses which could damage the ozone layer, in either its refrigerant circuit or insulation materials. The appliance shall not be discarded together with the urban refuse and rubbish. Avoid damaging the cooling unit, especially at the rear near the heat exchanger. Information on your local disposal sites may be obtained from municipal authorities. The materials used on this appliance marked by the symbol  are recyclable.**

## CONTENTS

<b>Warnings</b> .....	31
<b>Use</b> - Cleaning the interior - Operation - Temperature regulation - Fresh food refrigeration - Freezing fresh food - Storage of frozen food - Thawing - Ice-cube production .....	33
<b>Use</b> - Movable shelves - Positioning the door shelves - <b>Hints</b> - Hints for refrigeration - Hints for freezing ..	34
<b>Hints</b> - Hints for storage of frozen food - <b>Maintenance</b> - Periodic cleaning - Periods of no operation ..	35
Interior light - Defrosting .....	35
<b>Customer service and spare parts - Installation</b> - Location .....	36
<b>Installation</b> - Rear spacers - Electrical connection .....	37
Door Reversibility .....	38

**Ausführung) bzw. der ÖVE-Richtlinie Nr. F 61/84 (Österreich-Ausführung) bezüglich Funkentstörung.**

**- 73/23 EWG vom 19/02/73 (Niederspannung) und folgende Änderungen;**

**- 89/336 EWG vom 03/05/89 (Elektromagnetische Verträglichkeit) und folgende Änderungen.**

## Türanschlagwechsel

Bevor Sie nachstehende Arbeitsvorgänge durchführen, Netzstecker unbedingt aus der Steckdose ziehen! Den Wechsel auf folgende Weise ausführen:

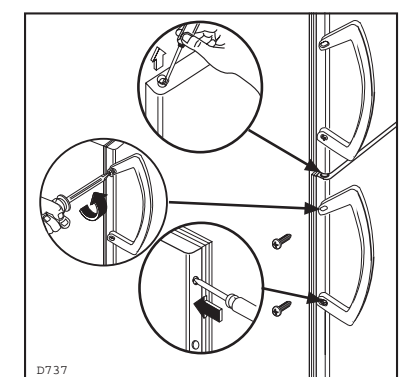
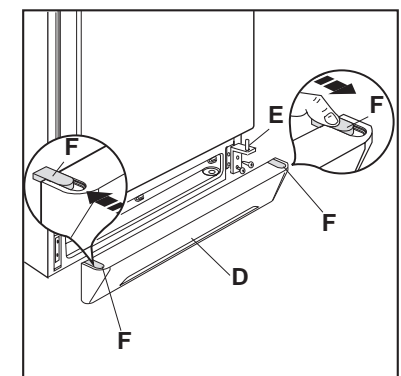
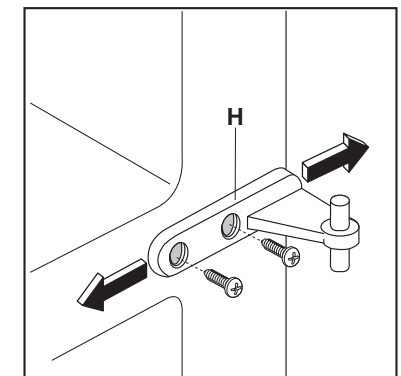
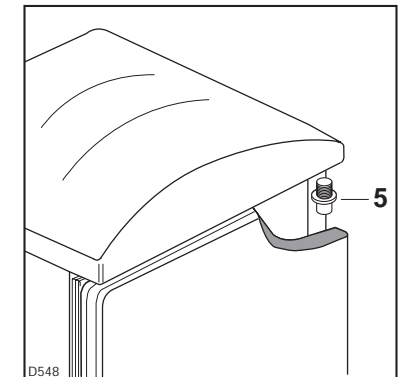
1. Entlüftungsgitter (D) abnehmen.
2. Unteres Scharnier (E) abnehmen.
3. Untere Tür vom mittleren Scharnier (H) abheben und Scharnier abschrauben.
4. Obere Tür vom oberen Stift (5) abnehmen.
5. Die Stöpsel entfernen und auf der gegenüberliegenden Seite wieder einzusetzen. Oberen Stift abschrauben und an der gegenüberliegenden Seite montieren.
6. Obere Tür wieder einsetzen. Mittleres Scharnier an gegenüberliegende Seite montieren.
7. Untere Tür wieder einsetzen.
8. Unteres Scharnier (E) auf gegenüberliegende Türseite montieren. Abdeckung (F) vom Entlüftungsgitter (D) herauschieben und auf gegenüberliegende Seite montieren.
9. Entlüftungsgitter wieder einsetzen.
10. Griffe abnehmen und auf gegenüberliegenden Seite befestigen. Mit einem Senkstift die Plastikstöpsel auf der gegenüberliegenden Seite des Griffes durchlöchern. Mit dem im Beipack enthaltenen Plastikstöpseln, die freibleibenden Löcher abdecken.

Zur Ausrichtung der Türen kann man auf das mittlere Scharnier wirken.

Das mittlere Scharnier ist nach dem Lösen der beiden Schrauben mit Hilfe einer Vorrichtung horizontal regulierbar.

### Achtung

**Vergewissern Sie sich nach Ausführung des Anschlagwechsels der Türen, daß alle Schrauben fest angezogen sind und überprüfen Sie auch, ob die Magnetdichtung am Möbel perfekt anliegt. Bei einer niedrigen Raumtemperatur (z.B. im Winter) kann es vorkommen, dass die Dichtung nicht perfekt am Schrank haftet. Die Wiederherstellung der Dichtung erfolgt automatisch nach gewisser Zeit. Wollen Sie aber diesen Prozess beschleunigen, so genügt es die Dichtung mit einem Fön zu erwärmen.**



## **i** AVERTISSEMENTS ET CONSEILS IMPORTANTS

Il est très important que cette notice d'utilisation soit gardée avec l'appareil pour toute future consultation. Si cet appareil devait être vendu ou transféré à une autre personne, assurez-vous que la notice d'utilisation suive l'appareil, de façon à ce que le nouvel utilisateur puisse être informé du fonctionnement de celui-ci et des avertissements relatifs.

Si cet appareil, muni de fermeture magnétique, doit être employé pour en remplacer un autre avec une fermeture à ressort, nous vous conseillons de rendre celle-ci inutilisable avant de mettre l'ancien appareil de côté. Cela dans le but d'éviter que des enfants puissent s'y renfermer et se mettre ainsi en danger de mort. Ces avertissements sont donnés pour votre sûreté et pour celle d'autrui. Nous vous prions donc de bien vouloir les lire attentivement avant d'installer et d'utiliser l'appareil.

### Sûreté

- Cet appareil a été conçu pour être utilisé par des adultes. Veillez donc à ce que les enfants n'y touchent pas ou qu'ils ne l'utilisent pas comme un jouet.
- Débranchez toujours la prise de courant avant de procéder au nettoyage intérieur et extérieur de l'appareil et au remplacement de la lampe d'éclairage (pour les appareils qui en sont équipés).
- Ne consommez pas certains produits tels que les bâtonnets glacés dès leur sortie de l'appareil; la température très basse à laquelle ils se trouvent peut provoquer des brûlures.
- Cet appareil est lourd. Faites attention lors du déplacement.
- **Faites très attention lorsque vous déplacez l'appareil afin de ne pas endommager des parties du circuit de réfrigérant et ainsi d'éviter le risque de fuites de liquide.**
- **L'appareil ne doit pas être situé à proximité de radiateurs ou cuisinières à gaz.**
- **Évitez une exposition prolongée de l'appareil aux rayons solaires.**
- **Il doit y avoir une circulation d'air suffisante à la partie arrière de l'appareil et il faut éviter tout endommagement du circuit réfrigérant.**
- **Seulement pour congélateurs (sauf modèles encastrés): un emplacement optimal est la cave.**
- **Ne pas mettre d'instruments électriques à l'intérieur de l'appareil (sorbetière, par exemple).**

### Service/Réparation

- Une éventuelle modification à l'installation électrique de votre maison qui devait être nécessaire pour l'installation de l'appareil ne devra être effectuée que par du personnel qualifié.
- Il est dangereux de modifier ou d'essayer de modifier les caractéristiques de cet appareil.

- Cet appareil contient des hydrocarbures dans son circuit de réfrigérant; l'entretien et la recharge ne doivent donc être effectués que par du personnel autorisé.
- En cas de panne, n'essayez pas de réparer l'appareil vous-même. Les réparations effectuées par du personnel non qualifié peuvent provoquer des dommages. Contactez le Service Après-Vente le plus proche et n'exigez que des pièces détachées originales.

### Installation

- Assurez-vous, après avoir installé l'appareil, que celui-ci ne repose pas sur le câble d'alimentation. **Important:** en cas de dommage au câble d'alimentation, il faudra le remplacer avec un câble spécial ou un ensemble disponibles chez le fabricant ou le service technique après-vente.
- L'appareil se réchauffe sensiblement au niveau du condenseur et du compresseur. Veillez à ce que l'air circule librement tout autour de l'appareil. Une ventilation insuffisante entraînerait un mauvais fonctionnement et des dommages sur l'appareil. Suivez les instructions données pour l'installation.
- A cause du système de transport, l'huile contenue dans le compresseur pourrait s'écouler dans le circuit réfrigérant. Attendez 2 heures au moins avant de brancher l'appareil pour permettre à l'huile de refluer dans le compresseur.

### Utilisation

- Les réfrigérateurs et/ou congélateurs ménagers sont destinés uniquement à la conservation et/ou congélation des aliments et des boissons.
- Pour le bon fonctionnement de votre appareil, la température ambiante du local doit être comprise entre +18°C et +43°C (Classe T); +18°C et +38°C (Classe ST); +16°C et +32°C (Classe N); +10°C et +32°C (Classe SN); La classe d'appartenance est indiquée sur la plaque signalétique.

Imprimé sur du papier recyclé

## **i** WARNINGS

It is most important that this instruction book should be retained with the appliance for future reference. Should the appliance be sold or transferred to another owner, or should you move house and leave the appliance, always ensure that the book is supplied with the appliance in order that the new owner can be acquainted with the functioning of the appliance and the relevant warnings.

If this appliance featuring magnetic door seals is to replace an older appliance having a spring lock (latch) on the door or lid, be sure to make that spring lock unusable before you discard the old appliance. This will prevent it from becoming a death-trap for a child.

These warnings are provided in the interest of safety. You must read them carefully before installing or using the appliance.

### General Safety

- This appliance is designed to be operated by adults. Children should not be allowed to tamper with the controls or play with the product.
- It is dangerous to alter the specifications or modify this product in any way.
- Before any cleaning or maintenance work is carried out, be sure to switch off and unplug the appliance.
- This appliance is heavy. Care should be taken when moving it
- Ice lollies can cause frost burns if consumed straight from the appliance.
- **Take utmost care when handling your appliance so as not to cause any damages to the cooling unit with consequent possible fluid leakages.**
- **The appliance must not be located close to radiators or gas cookers.**
- **Avoid prolonged exposure of the appliance to direct sunlight.**
- **There must be adequate ventilation round the back of the appliance and any damage to the refrigerant circuit must be avoided.**
- **For freezers only (except built-in models): an ideal location is the cellar or basement.**
- **Do not use other electrical appliances (such as ice cream makers) inside of refrigerating appliances.**

### Service/Repair

- Any electrical work required to install this appliance should be carried out by a qualified electrician or competent person
- This product should be serviced by an authorized Service Centre, and only genuine spare parts should be used.
- Under no circumstances should you attempt to repair the appliance yourself. Repairs carried out by inexperienced persons may cause injury or more serious malfunctioning. Refer to your local

Service Centre, and always insist on genuine spare parts.

- This appliance contains hydrocarbons in its cooling unit; maintenance and recharging must therefore only be carried out by authorized technicians.

### Use

- The domestic refrigerators and freezers are designed to be used specifically for the storage of edible foodstuffs only.
- Best performance is obtained with ambient temperature between +18°C and +43°C (class T); +18°C and +38°C (class ST); +16°C and +32°C (class N); +10°C and +32°C (class SN). The class of your appliance is shown on its rating plate.

Warning: when the ambient temperature is not included within the range indicated for the class of this appliance, the following instructions must be observed: when the ambient temperature drops below the minimum level, the storage temperature in the freezer compartment cannot be guaranteed; therefore it is advisable to use the food stored as soon as possible.

- Frozen food must not be re-frozen once it has been thawed out.
- Manufacturers' storage recommendations should be strictly adhered to. Refer to relevant instructions.
- The inner lining of the appliance consists of channels through which the refrigerant passes. If these should be punctured this would damage the appliance beyond repair and cause food loss. **DO NOT USE SHARP INSTRUMENTS** to scrape off frost or ice. Frost may be removed by using the scraper provided. Under no circumstances should solid ice be forced off the liner. Solid ice should be allowed to thaw when defrosting the appliance.
- Do not place carbonated or fizzy drinks in the freezer as it creates pressure on the container, which may cause it to explode, resulting in damage to the appliance. Do not use a mechanical device or any artificial means to

## Garantie-uitsluitingen

8 Het kosteloos uitvoeren van herstel- en/of vervangingswerkzaamheden, zoals bedoeld in de betreffende hieraan voorafgaande punten, is niet van toepassing indien:

- de aankoopnota of kwitantie, waaruit tenminste de aankoopdatum en de identificatie van het apparaat blijkt, niet getoond kan worden of meegezonden werd;
- het apparaat voor andere, of óók voor andere dan de huishoudelijke doeleinden, waarvoor het apparaat bestemd is, gebruikt wordt;
- het apparaat niet volgens de aanwijzingen in het installatievoorschrift of de gebruiksaanwijzing geïnstalleerd, bediend, behandeld of gebruikt wordt;
- het apparaat op ondeskundige wijze door daartoe niet bevoegde personen hersteld of gewijzigd werd.

8a Indien het apparaat zodanig ingebouwd, ondergebouwd, opgehangen of geplaatst is dat de benodigde tijd voor het uit- en inbouwen samen meer dan dertig minuten bedraagt, dan worden de hierdoor ontstane extra kosten aan de eigenaar in rekening gebracht.

8b Schade welke ontstaat door het, met toestemming van de eigenaar, op abnormale wijze uit- of inbouwen van een apparaat, kan niet op de fabrikant of haar servicedienst verhaald worden.

8c Beschadigingen, zoals krassen en deuken of zoals breuk van uit- of afneembare delen, welke niet ten tijde van de aflevering ter kennis van de fabrikant gebracht worden, vallen niet onder garantie.

## Belangrijk advies

De constructie van dit apparaat is zodanig, dat de veiligheid daarvan gewaarborgd is. Ondeskundige reparaties kunnen echter de veiligheid in gevaar brengen. Terwille van een blijvende veiligheid, en ook om mogelijke schade te voorkomen, is het raadzaam dat reparaties uitsluitend verricht worden door personen die daarvoor de vereiste vakbekwaamheid bezitten. Wij adviseren u herstel- en/of controlewerkzaamheden door uw vakhandelaar of door ELECTROLUX SERVICE te laten uitvoeren en uitsluitend originele DISTRIPARTS onderdelen te laten plaatsen.



### Nederland



Vennootsweg 1  
2404 CG Alphen aan den Rijn  
Postbus 120  
2400 AC Alphen aan den Rijn  
Storingsmeldingen op werkdagen  
tijdens kantooruren:  
Tel.: 0172 - 46 83 00  
Fax.: 0172 - 46 82 55  
Onderdelenverkoop op werkdagen  
tijdens kantooruren:  
Tel.: 0172 - 46 84 00  
Fax.: 0172 - 46 83 76

### België



Bergensesteenweg 719  
1520 Halle (Lembeek)  
Thuisherstellingen:  
Tel.: 02-3630444  
Fax: 02-3630400  
Wisselstukken:  
Tel.: 02-3630555  
Fax: 02-3630500

### Luxembourg/ Luxemburg



7, Rue de Bitbourg  
L-1273 Luxembourg-Hamm  
**Service après vente:  
Kundendienst:**  
Tel.: 42 43 11  
Fax: 42 43 14 60

ATTENTION: En dehors des températures ambiantes indiquées par la classe climatique d'appartenance de ce produit, il est obligatoire de respecter les indications suivantes: lorsque la température ambiante descend sous la valeur minimum, la température de conservation du compartiment congélateur peut ne pas être garantie; il est donc conseillé de consommer les produits que ce dernier contient au plus vite.


- Un produit décongelé ne doit jamais être recongelé.
- Suivez les indications du fabricant pour la conservation et/ou congélation des aliments.
- Dans tous les appareils de réfrigération et congélation il y a des surfaces qui se couvrent de givre. Suivant le modèle, ce givre peut être éliminé automatiquement (dégivrage automatique) ou bien manuellement.
- N'essayez jamais d'enlever le givre avec un objet métallique, vous risqueriez d'endommager irréparablement l'évaporateur. N'employez pour

cela que une spatule en plastique.

- De même, ne décollez jamais les bacs à glace avec un couteau ou tout autre objet tranchant.
- Ne placez ni bouteilles ni boîtes de boissons gazeuses dans le congélateur/compartiment à basse température, elles pourraient exploser.



## Protection de l'environnement

Cet appareil ne contient pas, dans son circuit de réfrigérant et ses matières isolantes, de gaz réfrigérant nocifs à la couche d'ozone. L'appareil ne doit pas être mis au rebut avec les ordures urbaines et la ferraille. Il faut éviter d'endommager le circuit de réfrigérant, surtout à l'arrière de l'appareil, près de l'échangeur thermique. Vous pouvez vous renseigner sur les centres de ramassage auprès de votre bureau municipal. Les matériaux utilisés dans cet appareil identifiés par le symbole  sont recyclables.

## RENSEIGNEMENTS POUR L'ÉLIMINATION DES MATÉRIAUX D'EMBALLAGE

Tous les matériaux et les accessoires utilisés pour emballer nos grands électroménagers, sauf ceux qui sont en bois recyclables et peuvent donc se récupérer.

Voici ce que nous vous conseillons:

- Déposez les emballages en papier, en carton et en carton ondulé aux endroits prévus pour le ramassage de ce genre de matériau.
- Mettez les pièces en plastique dans les conteneurs prévus à cet effet. Si ce genre de conteneurs n'existent pas encore à l'endroit où vous habitez, vous pouvez éliminer les matériaux en question en les mettant dans les ordures ménagères.

Pour les emballages de matières plastiques recyclables, par exemple:

Les exemples reportent les symboles suivants:



PE pour polyéthylène\*\* 02 = ^ PE-HD; 04 = ^ PE-LD

PP pour le polypropylène

PS pour le polystyrène

### PIÈCES EN MATIÈRE PLASTIQUE

Pour faciliter l'élimination et :ou le recyclage des matériaux, la plupart des pièces de l'appareil ont une contremarque qui en facilite l'identification.



# SOMMAIRE

<b>Avertissements et conseils importants</b> .....	10
<b>Renseignements pour l'élimination des matériaux d'emballage</b> .....	11
<b>Utilisation</b> - Nettoyage - Mise en service - Réglage de la température - Réfrigération - Congélation . . .	12
<b>Utilisation</b> - Conservation des produits surgelés - Décongélation - Glaçons - Tablettes amovibles . . .	
<b>Utilisation</b> - Positionnement des balconnets de la contre-porte .....	13
<b>Conseils</b> - Conseils pour la réfrigération - Conseils pour la congélation - Conseils pour la surgélation . .	
<b>Entretien</b> - Arrêt prolongé .....	14
<b>Entretien</b> - Nettoyage - Changement de l'ampoule - Dégivrage .....	15
<b>Anomalie de fonctionnement - Installation</b> - Emplacement .....	16
<b>Installation</b> - Entretoises postérieures - Branchement électrique .....	17
<b>Installation</b> - Réversibilité des portes .....	18
<b>Conditions de garantie</b> .....	19

## UTILISATION

### Nettoyage

L'appareil étant convenablement installé, nous vous conseillons de le nettoyer soigneusement avec de l'eau tiède savonneuse, pour enlever l'odeur caractéristique de «neuf».



**N'utilisez pas de produits abrasifs, de poudre à récurer ni d'éponge métallique.**

### Mise en service

Branchez la prise de courant et ouvrez la porte.

Tournez le bouton du thermostat dans le sens des aiguilles d'une montre au-delà de la position «O» (arrêt).

L'appareil est ainsi en état de fonctionnement.

### Réglage de la température

La température est réglée automatiquement et peut être augmentée (moins froid) en tournant le bouton vers les numéros les plus bas ou bien diminuée (plus froid) en le tournant vers les numéros les plus élevés.

En tout cas, l'exacte position doit être repérée en considérant que la température interne dépend des facteurs suivants:

- température ambiante;
- fréquence d'ouverture des portes;
- quantité d'aliments conservés;
- emplacement de l'appareil.

### Une position moyenne est la plus indiquée.

Pour arrêter le fonctionnement, placez l'indicateur du bouton en correspondance du symbole «O».



### Important

**Si le thermostat est réglé sur la position de froid maximum, lorsque la température ambiante est élevée et que l'appareil est plein, il est possible que le compresseur fonctionne en régime continu. Dans ce cas, il y a un risque de formation excessive de givre sur la paroi postérieure à l'intérieur de l'appareil. Pour éviter cet inconvénient, placez le thermostat sur une position moins élevée, de façon à permettre un dégivrage automatique et, par conséquent, des économies de courant.**

### Réfrigération

Pour obtenir le meilleur rendement du compartiment réfrigérateur:

- n'introduisez pas d'aliments encore chauds ou de liquides en évaporation dans la cuve;
- couvrez les aliments, surtout s'ils sont aromatiques;
- placez les denrées de façon à ce que l'air puisse circuler tout autour.

### Congélation

Le compartiment congélateur porte le sigle normalisé 4 étoiles

Il vous permet de congeler des denrées fraîches et de conserver des produits surgelés et congelés,

## GARANTIEBEPALINGEN EN SERVICE VOOR DE BENELUX (B-NL en L)

**Bij aanspraak op kosteloos herstel dient het origineel van de betreffende aankoopnota of kwitantie te worden getoond of meegezonden.**

### Algemene garantiebepalingen

**1** De fabrikant verleent één jaar garantie op het op de bijbehorende koopnota vermelde apparaat, gerekend vanaf de koopdatum. Indien zich binnen deze periode een storing voordoet, welke het gevolg is van een materiaal- en/of constructiefout, heeft de koper het recht op kosteloos herstel.

**1a** Voor stofzuigers, bedoeld voor huishoudelijk gebruik, geldt een algemene garantieperiode van twee jaar. Accessoires zijn aan directe slijtage onderhevig; deze verbruiksartikelen zijn derhalve van garantie uitgesloten.

**2** Indien binnen de garantietermijn door ZANUSSI reparaties worden verricht, wordt de oorspronkelijke garantietermijn niet verlengd. Op reparaties buiten de garantietermijn door ZANUSSI verricht, en op de hierbij geleverde, betaalde en gemonteerde onderdelen wordt 1 jaar garantie verleend.

Indien na drie maal uitvoeren van eenzelfde reparatie, hetzelfde defect opnieuw optreedt en geen resultaat van een opnieuw uitvoeren van een reparatie verwacht mag worden, zal een nieuw exemplaar of soortgelijk toestel worden aangeboden. De aanbieding geschiedt tegen bijbetaling op basis van een te bepalen jaarlijks afschrijvingspercentage.

**3** Servicebezoeken aan huis worden alleen gebracht voor grote, moeilijk transporteerbare apparaten, per definitie: wasautomaten, droogtrommelautomaten, atwasautomaten, koelkasten, diepvrieskasten/-kisten, ovens, fornuizen en inbouwapparaten.

**3a** De regeling als bedoeld onder punt 3 geldt ook voor caravankoelkasten, mits de plaats waar zich het apparaat bevindt binnen de landsgrenzen ligt en over normale, voor het autoverkeer opengestelde wegen bereikbaar is. Voorts dient ten tijde van het bezoek het apparaat en de eigenaar, of diens gemachtigde plaatsvervanger, op de afgesproken bezoekplaats aanwezig te zijn.

**4** Indien, naar het oordeel van de fabrikant, het apparaat zoals bedoeld onder punt 3 naar haar servicewerkplaats getransporteerd moet worden, dan geschiedt dit transport op de door de fabrikant vastgestelde wijze en voor rekening en risico van de fabrikant.

**5** Alle niet onder punt 3 en 3a genoemde apparaten, alsmede apparaten welke wel de betreffende functionele eigenschappen hebben maar daarnaast juist bedoeld zijn voor gemakkelijk transport, dienen franco aan het adres van de servicedienst verzonden of aangeboden te worden. Binnen de algemene garantieperiode vindt terugzending voor rekening van de fabrikant plaats.

**6** Indien een onder garantie en binnen de algemene garantieperiode vallend defect aan een apparaat niet hersteld kan worden, vindt kosteloze vervanging van het apparaat plaats.

### Garantie-uitbreidingen

**7** Voor koel/vries-motorcompressoren (exclusief startrelais en motorbeveiliging) geldt een aflopende garantieperiode, in gelijke percentages van twintig procent per jaar, van vijfjaar na koopdatum van het op de bijbehorende koopnota vermelde apparaat, met inachtnaam van volledig kosteloos herstel binnen de algemene garantieperiode. Na de algemene garantieperiode worden bezoek-, arbeidsloon- en bijkomende materiaalkosten in rekening gebracht.

## Het wijzigen van de deurdraairichting

Neem vóór het wijzigen van de deurdraairichting de stekker uit de wandcontactdoos.

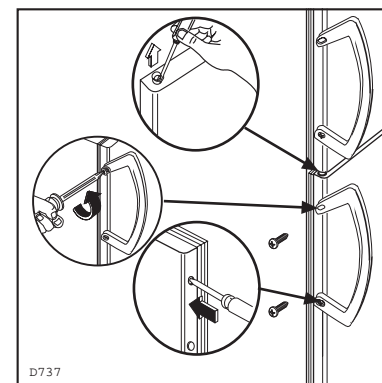
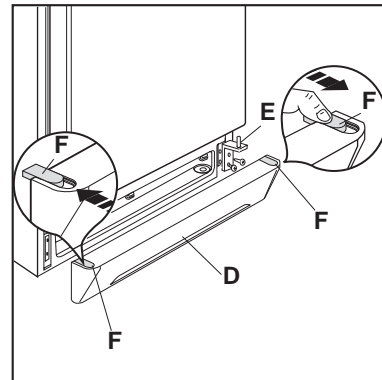
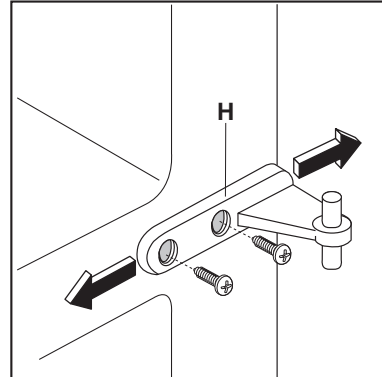
Ga nu verder als volgt te werk:

1. Ventilatiooster (D) verwijderen;
2. Verwijder het onderste scharnier (E) door de schroeven waarmee het scharnier vastzit los te draaien.
3. Onderdeur verwijderen van het tussenscharnier (H).
4. Verwijder het tussenscharnier (H).
5. Bovendeur van bovenscharnierpen (5) trekken.
6. Bovenste scharnierpen verwijderen en aan de tegenovergestelde kant weer monteren, na de dopjes verwijderd te hebben. Monteer de dopjes nu aan de andere kant.
7. Bovendeur herplaatsen.
8. Tussenscharnier op de andere kant aanbrengen.
9. Onderdeur herplaatsen.
10. Plaats het onderste scharnier (E) weer aan de andere kant en maak daarbij gebruik van de vier schroeven die u daarvoor verwijderd heeft; doe het kapje (F) uit het ventilatiooster (D) door het in de richting van de pijl te duwen en breng dit aan de andere kant aan.
11. Ventilatiooster weer terugplaatsen (D).
12. De Handgreep losschroeven Aan de andere kant van de deur bevestigen nadat u de dopjes met een priem doorgeprikt heeft. De vrijgekomen gaatjes afsluiten met den bijgeleverde dopjes; deze vindt u in het zakje van de documentatie.

Om ervoor te zorgen dat de deuren precies op dezelfde lijn komen te zitten kunt u het tussenscharnier (H) afstellen door dit met behulp van gereedschap in de horizontale richting te verschuiven; als u dit doet moet u eerst de beide schroeven losgedraaid hebben (zie figuur).

### Belangrijk:

Controleer na de richting van de deuren gewijzigd te hebben, dat alle schroeven goed vastgedraaid zitten en dat het deurrubber goed op de sponning sluit. In een koud vertrek (in de winter) kan het gebeuren dat dat niet het geval is. Na enkele dagen zal het rubber zich echter aangepast hebben. Wilt u dat bespoedigen, dan kunt u het rubber warm maken met een föhn.



d'un mois à un an, suivant la nature du produit. Pour congeler les aliments frais il n'est pas nécessaire de régler le thermostat sur une position différente de celle employée en fonctionnement normal.

Toutefois, si vous désirez congeler plus rapidement vous pouvez régler le thermostat sur une position plus froide tout en veillant à ce que la température ne descende pas en dessous de 0°C dans le compartiment réfrigérateur.

Dans ce cas il faudra ramener le thermostat sur une position moins froide.

## Conservation des produits surgelés

À la première mise en fonctionnement ou après un arrêt prolongé faites fonctionner l'appareil pendant deux heures au moins, avec le bouton du thermostat sur la position de froid maximum. Ramenez ensuite le thermostat sur une position moyenne.



Attention

En cas de coupure de courant abstenez-vous d'ouvrir la porte. Si l'interruption est de courte durée (jusqu'à 6-8 heures) et si le congélateur

est rempli, il n'y a aucun risque d'altération pour les aliments. En cas contraire vous devrez consommer les aliments le plus rapidement possible (une augmentation de la température peut réduire remarquablement la durée de conservation des aliments).

## Décongélation

Avant d'être utilisés, les aliments congelés ou surgelés doivent être décongelés dans le réfrigérateur ou à température ambiante, selon le temps dont on dispose pour cette opération.

S'il s'agit de produits minces ou divisés, placez-les directement à cuire: dans ce cas le temps de cuisson sera plus long.

## Glaçons

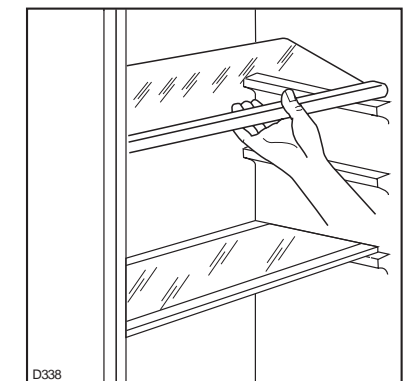
L'appareil est équipé d'un ou de plusieurs bacs à glace pour faire des glaçons. Il faut remplir ces bacs d'eau potable et les placer dans le congélateur.

N'employez pas d'objet métallique pour décoller les bacs à glace.

## Tablettes amovibles

Les glissières se trouvant sur les parois de la cuve vous permettent de positionner les tablettes à différentes hauteurs, selon vos besoins.

Pour une meilleure utilisation de l'espace vous pouvez superposer les demi-tablettes antérieures aux demi-tablettes postérieures.

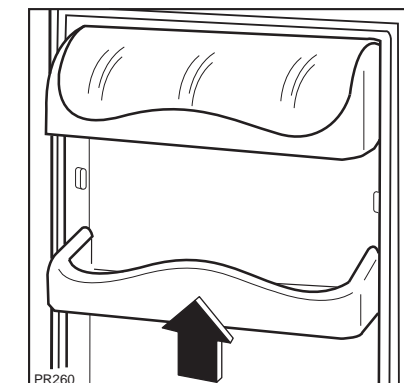


## Positionnement des balconnets de la contre-porte

Il est possible de changer de place les balconnets.

À cet effet procédez comme suit:

Dégagez les balconnets en agissant dans le sens indiqué par les flèches. Remontez les balconnets à la hauteur désirée.



## **i** CONSEILS

### Conseils pour la réfrigération

#### Où placer les denrées?

**Viandes** (de toutes sortes): enveloppez-la dans des sachets en plastique et placez-la sur la tablette en verre au-dessus du(des) bac(s) à légumes.

**La période de conservation est de 1 à 2 jours au maximum.**

**Aliments cuits, plats froids, etc.:** placez-les, bien couverts, sur une clayette.

**Fruits et légumes:** bac(s) à légumes (une fois nettoyés).

**Beurre et fromage:** enveloppez-les soigneusement dans des feuilles d'aluminium ou de polyéthylène et mettez-les dans les casiers appropriés.

**Lait en bouteille:** à placer dans l'un des balconnets de la contreporte.

**Bananes, pommes de terre, oignon et ail ne doivent pas être placés dans le réfrigérateur, s'ils ne sont pas conditionnés.**

### Conseils pour la congélation

Règles à respecter pour la congélation:

- **le pouvoir max. de congélation par 24 heures figure sur la plaque signalétique;**
- le processus de congélation prend 24 heures. Il vaut mieux ne pas ajouter d'autres aliments à congeler pendant ce laps de temps;
- préparez de petites portions, de façon à faciliter la congélation et à permettre de ne décongeler que la quantité nécessaire;

## ENTRETIEN



**Débranchez l'appareil avant toute opération.**

#### Attention

Cet appareil contient des hydrocarbures dans son circuit de réfrigération; l'entretien et la recharge ne doivent donc être effectués que par du personnel autorisé.

- enveloppez les denrées dans du papier d'aluminium ou de polythène, en éliminant les bulles d'air et en fermant bien les paquets;
- évitez de placer des produits à congeler en contact avec des denrées déjà entreposées, pour éviter d'en élever la température;
- ne consommez pas les bâtonnets glacés toute de suite après les avoir sortis du congélateur. La température très basse à laquelle ils se trouvent peut provoquer des brûlures;
- indiquez sur chaque paquet la date de congélation, afin de pouvoir contrôler le temps d'entreposage;
- **ne placez ni bouteilles ni boîtes de boissons gazeuses dans le congélateur, car elles pourraient éclater.**

### Conseils pour la surgélation

Comment utiliser ce compartiment au mieux:

- vérifiez que les aliments aient bien été conservés en magasin;
- assurez-vous que le transport, du moment de l'achat jusqu'à celui de la mise en place dans le compartiment, dure le moins longtemps possible;
- évitez d'ouvrir trop souvent la porte et ne la laissez ouverte que le temps nécessaire.
- Il convient de faire très attention, car les aliments dégelés, ne peuvent être recongelés.
- Ne dépassez jamais la date limite d'utilisation généralement marquée sur les paquets.

### Arrêt prolongé

Lorsque l'appareil doit rester à l'arrêt pendant un certain temps, prenez les précautions suivantes: débranchez la prise de courant; videz l'appareil; dégivrez-le et nettoyez-le à fond; laissez les portes entrouvertes pour faire circuler de l'air, de façon à éviter les mauvaises odeurs.

## STORING

Indien het apparaat niet of niet goed funktioneert, controleer dan:

- of de steker goed in het stopcontact zit;
- of de elektriciteit soms uitgevallen is;
- of de thermostaatknop op de juiste stand staat;
- en indien er water op de bodem van de koeler ligt, of het afvoerkanaaltje soms verstopt is (zie hoofdstuk "Het ontdooien").

## INSTALLATIE

### Plaats van opstelling

Plaats het apparaat uit de buurt van warmtebronnen: centrale verwarming, kachels, felle zonnestralen enz.

Om veiligheidsredenen moet de ventilatie zodanig zijn als aangegeven in Fig.

**Attentie: zorg ervoor dat de ventilatie openingen tijdens gebruik niet worden afgedekt.**

Teneinde oneffenheden in de vloer op te heffen is de kast voorzien van één of meer verstelbare voetjes.

### Muur-afstandhouders

**In het documentenzakje bevinden zich twee afstandhouders die in de bovenste hoeken aan de achterzijde geplaatst dienen te worden.**

Draai de schroeven los, steek de afstandhouder onder de schroefkop en draai de schroeven weer vast.

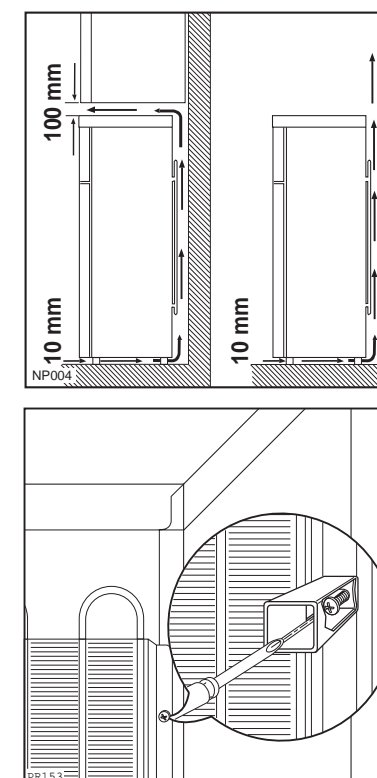
### Elektrische aansluiting

Overtuig u ervan dat de netspanning en de netfrequentie, welke op het typeplaatje in de kast staan aangegeven, overeenkomen met de netspanning en de netfrequentie in uw woning. Een afwijking op de netspanning tot plus of minus 6% is toegestaan. Bij aansluiting op een andere spanning dient u een geschikte transformator te gebruiken. De steker mag alleen geplaatst worden in een geaard stopcontact.

De kast is daarom voorzien van een speciaal drieaderig snoer, geschikt voor een geaard stopcontact. Mocht het stopcontact in uw woning niet geaard zijn, dan dient een erkend installateur het apparaat

Kunt u de storing niet zelf lokaliseren en verhelpen, raadpleeg dan de dichtsbijzijnde servicedienst.

**Geef daarbij altijd het model en het typenummer van de kast op. Deze gegevens vindt u op het garantiebewijs of op het typeplaatje dat zich linksonder aan de binnenzijde van het apparaat bevindt.**



volgens de geldende normen te aarden.

**Wij wijzen u er op dat schade of letsel, veroorzaakt door het niet voldoen aan dit veiligheidsvoorschrift, niet onder de verantwoordelijkheid van de fabrikant valt.**

**⚡ Dit apparaat voldoet aan de volgende EG-richtlijnen:**

- 87/308 EG-richtlijn van 2.6.87 met betrekking tot de radio-ontstoring.

- 73/23 EG-richtlijn van 19/02/73 (Laagspanning) en opeenvolgende wijzigingen;

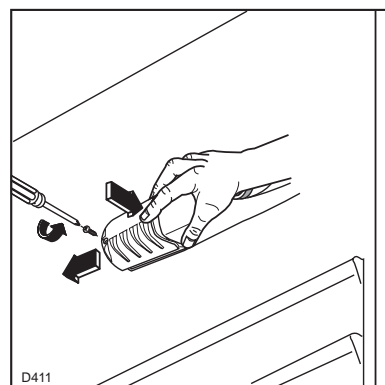
- 89/336 EG-richtlijn van 03/05/89 (Elektromagnetische compatibiliteit) en opeenvolgende wijzigingen.

## Vervangen van de lamp

Indien met open deur het lampje niet brandt, kijk dan eerst of het soms los in de fitting zit. Als het lampje dan nog niet brandt, vervang het dan door een lampje met hetzelfde vermogen. Het lampje van de koelkast is op de volgende wijze bereikbaar:

- Schroef het afschermkapje los;
- verwijder het losse deel door er lichte druk op uit te oefenen (zie figuur).

 **Het maximale vermogen is op het afschermkapje aangegeven.**



## Het ontdooien

Het ontdooien van de koelkast heeft automatisch plaats elke keer dat de compressor stopt. Het dooiwater wordt via een afvoerkanaaltje opgevangen in een bakje dat zich aan de achterkant van het apparaat boven de compressor bevindt. Hier verdampt het water.

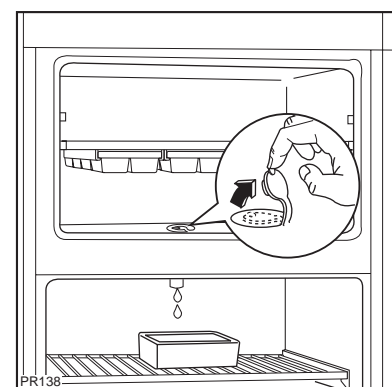
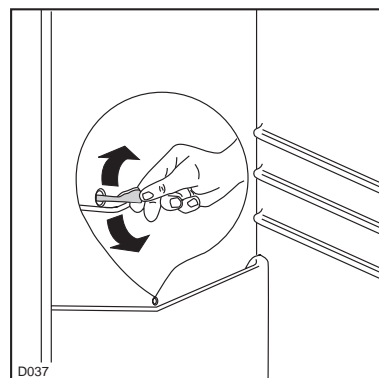
**Wij raden u aan het gaatje in het afvoerkanaal regelmatig schoon te maken, teneinde te voorkomen dat het dooiwater de levensmiddelen nat maakt. Gebruik voor het doorprikken het staafje dat zich in het gaatje bevindt.**

In het vriesvak dient u echter de rijp te verwijderen, wanneer deze een laag van circa 4 mm vormt. Gebruik hiervoor het plastic spatel. Voor het uitvoeren van deze handeling hoeft u het apparaat niet uit te schakelen of het vriesvak leeg te maken.

Wanneer zich een echte dikke ijslaag gevormd heeft, dient u het gehele apparaat te ontdooien.

Ga als volgt te werk:

1. draai de thermostaatknop op «O» of trek de stekker uit het stopcontact;
2. omwikkel de levensmiddelen met meerdere kranten en bewaar ze op een koele plaats;
3. laat de deur openstaan en plaats een teiltje op het hoogste rek van het koelkastvak onder het afvoergaatje, open het dekseltje van de afvoer (zie figuur);
4. droog na het ontdooien het vriesvak zorgvuldig;
5. draai de thermostaatknop in de gewenste stand of steek de stekker weer in het stopcontact. Na twee of drie uur kunt u de diepvriesproducten weer terugplaatsen.



 **Belangrijk:**

**Gebruik voor het verwijderen van de rijp nooit metalen voorwerpen; u zou uw koelkast kunnen beschadigen.**

**Geen voorwerpen of methodes gebruiken om het ontdooiproces te versnellen die niet door de fabrikant zijn aangegeven.**

**Temperatuurstijging van diepvriesproducten kan hun houdbaarheidsduur verkorten.**

## Nettoyage extérieure

Lavez la carrosserie avec de l'eau tiède savonneuse. Passez de temps en temps un produit à polir. Dépoussiérez le condenseur situé à l'arrière de l'appareil à l'aide d'une brosse ou d'un aspirateur. Une accumulation de poussière risquerait de diminuer le rendement de l'appareil.

## Changement de l'ampoule

Lorsque la porte est ouverte, si l'ampoule ne s'allume pas, il faut contrôler qu'elle soit bien vissée; si cela n'élimine pas le problème, mettre une autre ampoule qui ait la même puissance. L'ampoule d'éclairage dans le compartiment réfrigérateur est accessible si on effectue les opérations suivantes:

- dévissez la vis de fixation du plafonnier;
- décrochez la partie mobile en exerçant une pression sur celle-ci comme indiqué dans la figure.

 **La puissance maximale est indiquée sur le diffuseur.**

## Dégivrage

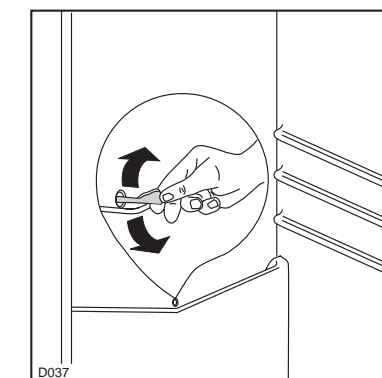
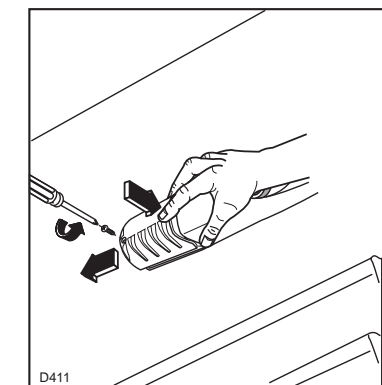
Le dégivrage du compartiment réfrigérateur s'effectue automatiquement, à chaque arrêt du compresseur. L'eau de dégivrage est évacuée dans un bac situé à l'arrière de l'appareil où elle s'évapore.

**Nous recommandons de nettoyer périodiquement l'orifice d'écoulement de l'eau de dégivrage se trouvant dans la partie centrale de la gouttière du compartiment réfrigérateur afin d'éviter que l'eau, en débordant, ne coule sur les denrées stockées dans la cuve. Utilisez à cet effet le bâtonnet se trouvant dans l'orifice.**

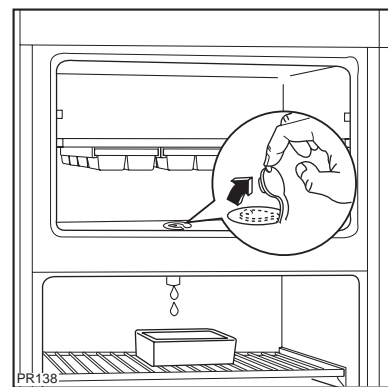
Dans le congélateur, par contre, il faut éliminer le givre à chaque fois qu'il y a une couche épaisse qui s'est formée (de 4 mm environ), en se servant de une spatule en plastique. Pendant que l'on effectue cette opération, il n'est pas nécessaire de couper le courant ou d'enlever les denrées qui se trouvent dans le compartiment.

Pour effectuer un dégivrage complet procédez de la manière suivante:

1. tournez le bouton du thermostat sur la position «O» ou débranchez l'appareil;
2. enveloppez les denrées dans plusieurs feuilles de papier journal et conservez-les dans un endroit frais;



- maintenez la porte ouverte;
- placez un récipient sur la première clayette du réfrigérateur, à l'endroit qui correspond à l'ouverture de vidange, et soulevez le bouchon, comme l'illustre la figure;
- épongez et séchez soigneusement les parois;
- ramenez le bouton du thermostat sur la position désirée ou rebranchez l'appareil. Au bout de deux ou trois heures de fonctionnement, l'appareil est de nouveau prêt pour la conservation des aliments surgelés.



#### Important:

**Pour cette opération n'utilisez jamais d'objet métallique qui risquerait de détériorer l'appareil.**

**N'utilisez jamais de dispositifs mécaniques ou autres moyens artificiels pour accélérer le dégivrage, à part ceux préconisés.**

**L'élévation de température des denrées congelées peut diminuer leur durée de conservation.**

## ANOMALIE DE FONCTIONNEMENT

Si l'appareil marche mal, il faut contrôler

- si la fiche est bien branchée à la prise de courant et si l'interrupteur est éteint;
- si il n'y a pas de panne de courant;
- si les commandes sont bien dans la bonne position;
- si il y a des traces d'eau au fond du compartiment et si l'orifice d'écoulement de l'eau de dégivrage est bouché (voir chapitre "Dégivrage").

Une fois que tous ces contrôles ont été effectués, si l'anomalie de fonctionnement continue, adressez-vous au Service Après-Vente le plus proche.

**Pour que l'intervention soit plus rapide, au moment de l'appel, il vaut mieux indiquer le code du modèle et le numéro d'immatriculation, qui se trouvent sur le certificat de garantie ou sur la plaque d'immatriculation placée à l'intérieur de l'appareil, à gauche et en bas.**

## INSTALLATION

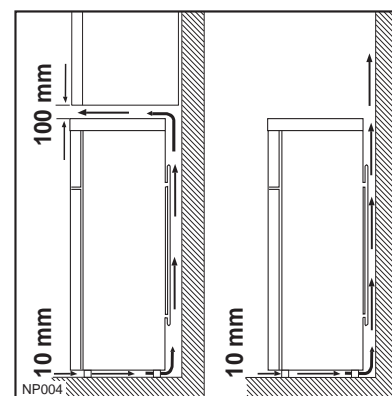
### Emplacement

Placez de préférence votre appareil loin d'une source de chaleur (chauffage, cuisson ou rayons solaires trop intenses).

Pour des raisons de sécurité, la ventilation doit être prévue comme indiqué dans la Fig.

**Attention: veillez à ne pas obstruer les ouvertures de ventilation.**

Mettez l'appareil d'aplomb en agissant sur les pieds réglables.



## TIPS

### Tips het koelen

Enkele praktische tips:

**Vlees** (alle soorten): wordt in plastic zakjes op de glazen plaat boven de groentelade geplaatst.

**Bewaar vlees niet langer dan één of twee dagen.**

**Gekookt voedsel, koude schotels enz.:** kunnen, goed afgedekt, op elk rooster geplaatst worden.

**Fruit en groente:** worden schoongemaakt in de groentelade(n) gelegd.

**Boter en kaas:** worden, om blootstelling aan de lucht te voorkomen, in speciale koel dozen bewaard of in plastic- of aluminiumfolie verpakt.

**Flessen melk:** worden, goed gesloten, in het flessenrek geplaatst.

**Bewaar niet-luchtdicht verpakte bananen, aardappelen, uien of knoflook niet in de koelkast.**

### Tips het invriezen

Enkele belangrijke tips:

- de max. hoeveelheid levensmiddelen die u kunt invriezen in 24 uur staat aangegeven op het "typeplaatje";
- het invriezen duurt 24 uur. Voeg gedurende deze tijd geen andere in te vriezen levensmiddelen toe;
- verdeel de levensmiddelen in handzame porties. Deze vriezen sneller in en bij later gebruik hoeft u

slechts de benodigde hoeveelheid te ontdooie;

- Verpak de levensmiddelen in aluminium- of kunststofolie. Sluit de pakjes goed en luchtdicht af;
- zorg ervoor dat in te vriezen pakjes niet in aanraking komen met reeds ingevroren producten; de temperatuur van deze laatste zou daardoor kunnen stijgen;
- vermijd rechtstreekse consumptie van ijslollies uit het vriesvak; u zou uw mond kunnen verbranden;
- schrijf de invriesdatum op de pakjes zodat u de houdbaarheidsduur kunt controleren;
- plaats geen koolzuurhoudende of mousserende dranken in het vriesvak; de blikjes of flessen zouden kunnen ontploffen.**

### Tips het diepvriesproducten

Neem de volgende regels in acht:

- controleer dat de diepvriesproducten in de winkel op de juiste wijze bewaard worden;
- breng de diepvriesproducten na aankoop zo snel mogelijk over naar het vriesvak;
- open de deur altijd zo weinig en zo kort mogelijk;
- wees heel voorzichtig bij aankoop van diepvriesproducten, want gedeeltelijk ontdooide waren mag u niet opnieuw invriezen.
- noteer de fabrikatiedatum en respecteer de vervaldatum van de fabrikant.

## ONDERHOUD



**Neem vóór iedere handeling altijd eerst de steker uit de wandcontactdoos.**

### Belangrijk

Dit apparaat bevat koolwaterstoffen in het koelcircuit; onderhoud en bijvulling dient daarom uitsluitend door door de fabrikant bevoegd personeel uitgevoerd te worden.

### Periodieke reiniging

Maak, afhankelijk van de omgeving, één tot twee keer per jaar de condensor en de motor (beide aan de achterkant van de kast) stofvrij met een borstel of stofzuiger met borstel. Stof belemmert de warmteafgifte en verhoogt zodoende het energieverbruik. Naar behoefte kunt u de buitenkant van de kast lappen met lauwwarm water en een neutraal

huishoudschoonmaakmiddel, daarna afnemen met schoon water. Het verdient aanbeveling de buitenkant af en toe in de witte (auto-) was te zetten.

### Geprolongeerde stilstand

Wij adviseren u vóór de periode dat de koelkast niet gebruikt wordt de volgende handelingen uit te voeren:

- neem de steker uit de wandcontactdoos;
- verwijder alle spijzen en dranken uit de kast;
- laat de kast geheel ontdooien en maak de binnenwanden, rekken, korven en dergelijke goed schoon;
- laat de deuren open staan, teneinde het ontstaan van onaangename geur te voorkomen.



gebruikelijke stand laten staan. Wilt u sneller invriezen, dan dient u de thermostaatknop op de koudste stand te draaien. In deze stand kan de temperatuur in het koelvak echter beneden 0°C dalen. In dat geval dient u de knop op een minder koude stand te draaien.

## Bewaren van diepvriesprodukten

Indien u de koelkast voor het eerst in gebruik neemt of haar weer gebruikt na een periode van stilstand, dient u de thermostaatknop op de koudste stand te draaien. Plaats vervolgens de diepvriesprodukten na twee uur in de kast en draai de thermostaat terug naar de gebruikelijke stand.



### Belangrijk

**Open de vriesvakdeur niet tijdens stroomuitval. Wij adviseren u om na een stroomuitval de diepvries-produkten in korte tijd te consumeren (een temperatuurstijging verkort de houdbaarheidsduur van de produkten). De normale houdbaarheid wordt niet aangetast**

## Verplaatsbare platen

De koelkastwanden zijn van richels voorzien, zodat u de platen naar wens op verschillende hoogten kunt plaatsen.

U krijgt meer ruimte in de koeler, wanneer u het voorste deel van de rekjes omklapt.

**indien de stroomuitval kort was (minder dan 6-8 uur) en het vriesvak vol is.**

## Het ontdooien van ingevroren produkten

De diepvriesprodukten moet u vóór gebruik in de koelkast of bij kamertemperatuur laten ontdooien, al naar gelang de beschikbare tijd.

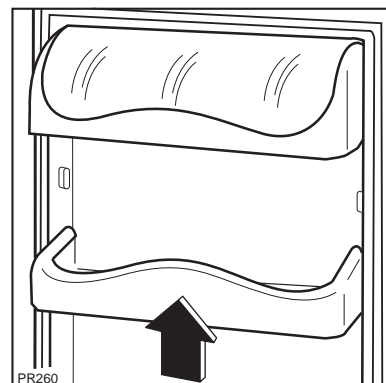
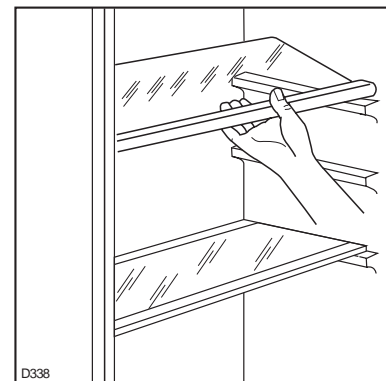
Kleine of in stukken ingevroren produkten kunnen onmiddellijk gekookt of gebakken worden. De kook- of baktijd zal dan natuurlijk iets langer zijn.

## Ijslaatjes

Bij het apparaat worden 1 of meerdere ijslaatjes voor het maken van ijsblokjes geleverd.

Vul ze met drinkwater en plaats ze in het vriesvak.

**Gebruik geen metalen voorwerpen om de laatjes los te wrikken!**



## Het verplaatsen van deurvakken

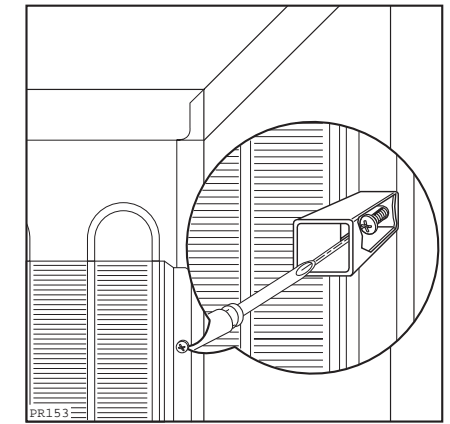
De ruimte tussen deurvakken kan naar behoefte aangepast worden. Ga daartoe als volgt te werk:

Trek het vak geleidelijk naar de door de pijlen aangegeven richting totdat het loskomt. Daarna verplaats het vak naar de gewenste hoogte.

## Entretoises postérieures

**Dans le sac avec la documentation, il y a deux entretoises qui doivent être montées dans les deux coins supérieurs.**

Desserrez les vis et introduisez les entretoises sous la tête de vis, puis resserrer.



## Branchement électrique

Contrôlez, avant de brancher l'appareil, que le voltage et la fréquence indiqués sur la plaque signalétique correspondent à ceux de votre réseau.

Tolérance admise: ±6%.

Pour l'adaptation de l'appareil à des voltages différents, l'adjonction d'un autotransformateur d'une puissance adéquate est indispensable.

**Il faut absolument brancher l'appareil à une prise de terre qui marche.**

C'est pour cela que la prise du câble d'alimentation est munie d'un contact prévu exprès. Si la prise de courant du réseau domestique n'est pas branchée à la terre, branchez l'appareil à une prise de terre à part, conformément aux normes en vigueur, en vous adressant à un technicien spécialisé.

**Le fabricant décline toute responsabilité, si cette norme de prévention des accidents n'est pas respectée.**

**CE** - Cet appareil est conforme aux Directives Communautaires suivantes:

- 87/308 CEE du 2.6.87 concernant la suppression des interférences radio-électriques
- 73/23 CEE 19/02/73 (Basse Tension) et modifications successives;
- 89/336 CEE 03/05/89 (Compatibilité Electro-magnétique) et modifications successives.

## Réversibilité des portes

Les portes de ce réfrigérateur congélateur sont réversibles: leurs sens d'ouverture peuvent être modifiés en fonction du souhait de l'utilisateur.

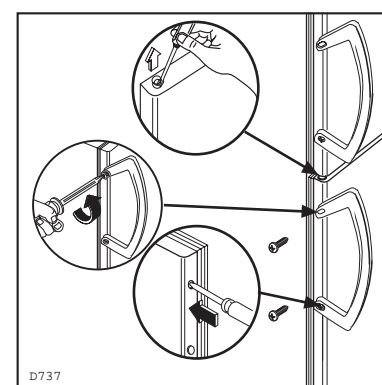
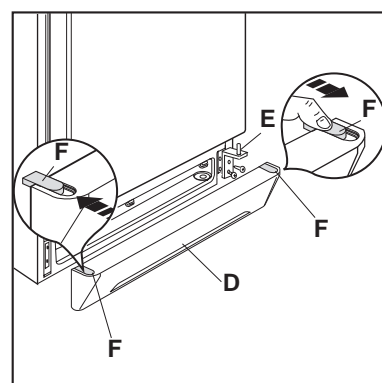
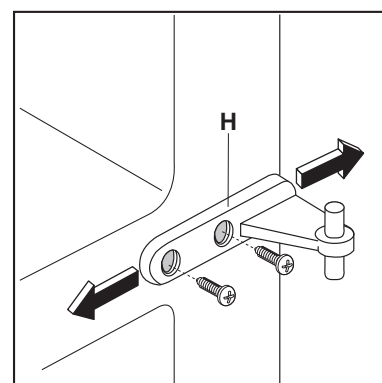
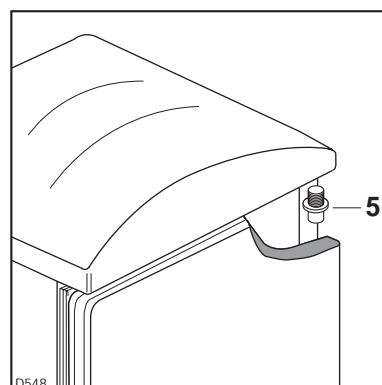
Pour changer le sens d'ouverture des portes

1. Débranchez l'appareil
2. Otez la grille d'aération (D) qui est fixée par un ressort.
3. Démontez la charnière inférieure (E) en dévissant les vis de fixation.
4. Dégagez la porte inférieure de la charnière du milieu (H).
5. Dévissez la charnière du milieu.
6. Dégagez la porte supérieure du pivot (5).
7. Enlevez le pivot et montez-le sur l'autre côté de l'appareil, après avoir enlevé les bouchons, qui doivent être remontés dans le côté opposé.
8. Remontez la porte supérieure. Fixez la charnière du milieu sur l'autre côté.
9. Remontez la porte inférieure.
10. Vissez la charnière inférieure (E) sur le côté opposé en utilisant les vis enlevées précédemment.
11. Détachez le cache (F) de la grille de ventilation (D) et remontez-le dans l'ouverture qui est restée libre sur l'autre côté.
12. Remontez la grille d'aération (D) qui est fixée par un ressort.
13. Dévissez les poignées. Remontez-les de l'autre côté après avoir percé les caches avec un poinçon. Couvrez les trous libres avec les caches contenus dans le sachet de la documentation.

Pour aligner les portes vous pouvez agir sur la charnière du milieu.

La charnière du milieu (H) se règle horizontalement, à l'aide d'un outil, après avoir desserré les deux vis.

La réversibilité des portes une fois effectuée, contrôlez que les joints magnétiques adhèrent à la carrosserie. Si la température à l'intérieur de la pièce est trop basse (en hiver, par exemple), il se peut que les joints n'adhèrent pas parfaitement. Dans ce cas, si on ne veut pas attendre que les joints reprennent leurs dimensions naturelles après un certain temps, on pourra accélérer ce processus en chauffant la partie intéressée à l'aide d'un sèche-cheveux.




## INHOUD

Waarschuwingen en Belangrijke adviezen	21
Wegwerpen van verpakkingsmateriaal	22
Het gebruik - Reiniging van de binnenkant - Ingebruikname - Temperatuurinstelling - Koelen van levensmiddelen - Het invriezen van verse levensmiddelen	23
Het gebruik - Bewaren van diepvriesproducten - Het ontdooien van ingevroren producten - IJslaatjes - Verplaatsbare platen - Het verplaatsen van deuren	24
Tips - Tips het koelen - Tips het invriezen - Tips het diepvriesproducten - Onderhoud - Periodieke reiniging - Geprolongeerde stilstand	25
Onderhoud - Vervangen van de lamp - Het ontdooien	26
Storingen - Installatie - Plaats van opstelling - Muur-afstandhouders - Elektrische aansluiting	27
Installatie - Het omdraaien van de deur	28
Garantiebepalingen	29

## HET GEBRUIK

### Reiniging van de binnenkant

Voor u de kast in gebruik neemt, dient u de binnenkant met lauw water en een neutraal schoonmaakmiddel te reinigen om de typische geur van een nieuw apparaat weg te nemen. Droog vervolgens de wanden goed af.

 **Gebruik geen schurende schoonmaakmiddelen, waarmee u de afwerkingen van het apparaat zou kunnen beschadigen.**

### Ingebruikname

Steek de steker in de wandcontactdoos.

Open de deur en draai de thermostaatknop, rechtsom uit de stand «O» (STOP-stand).

De koelkast is nu in werking.

### Temperatuurinstelling

De temperatuur wordt automatisch geregeld en kan verhoogd worden (minder koud) door de knop naar een lager cijfer te draaien of verlaagd worden (kouder) door de knop naar een hoger cijfer te draaien. Bij het instellen van de juiste stand dient u er rekening mee te houden dat de temperatuur in het apparaat afhankelijk is van:

- de kamertemperatuur;
- de frequentie waarmee de deuren geopend worden;
- de hoeveelheid levensmiddelen in de kast;
- de plaats van het apparaat.

Wij adviseren u de knop aanvankelijk op de midden-stand te draaien.

 **Attentie**


Het kan voorkomen dat, indien de thermostaatknop in de koudste stand gedraaid is, bijvoorbeeld ten gevolge van zeer warme omgevingstemperatuur of het snel willen koelen van grote hoeveelheden dranken, de compressor continu loopt, waardoor automatische ontdooiing van de koelverdampers niet plaatsvindt en zich daarop ijs afzet. Draai, in dat geval, de thermostaatknop naar een wat minder koude stand, zodat automatische ontdooiing kan plaatsvinden; hierdoor spaart u tevens energie.

### Koelen van levensmiddelen

Voor een optimaal gebruik van de koelruimte adviseren wij u de volgende eenvoudige regels in acht te nemen:

- Plaats geen warme of dampende spijzen of dranken in de koelruimte;
- dek vooral sterk geurend voedsel af of verpak het;
- plaats de levensmiddelen zo, dat de lucht vrij eromheen kan circuleren.

### Het invriezen van levensmiddelen

In het  diepvriesvak kunt u verse levensmiddelen invriezen en diepvriesproducten bewaren.

Voor het invriezen kunt u de thermostaatknop op de

minimum waarde daalt, wordt de bewaartemperatuur in het vriesvak niet meer gegarandeerd; u kunt de bewaarde levensmiddelen dan het beste zo snel mogelijk nuttigen.

- Volg de raadgevingen van de fabrikant op met betrekking tot waar en hoe u spijsen en dranken bewaart of invriest. Ontdooide diepvriesproducten mogen, om gezondheidsredenen, niet wederom ingevroren worden.
- De vriezende binnenwanden of -vlakken in het apparaat bevatten koelmiddel. Plaats geen scherpe voorwerpen tegen zo'n wand of vlak en schraap evenmin met metalen voorwerpen rijp of ijs af. Lekkage kan het gevolg zijn, hetgeen een onherstelbare schade aan het apparaat en bederf van de levensmiddelen veroorzaakt.
- Plaats geen koolzuurhoudende of mousserende dranken in het vriesvak, het vriesgedeelte of de vriezer; de blikjes of flesjes kunnen door bevriezing van de inhoud exploderen.

## Installatie

- Overtuig u er van dat het apparaat niet op het aansluitsnoer staat.  
**Belangrijk:** Als de voedingskabel beschadigd raakt, moet de kabel, eventueel met stekers, vervangen worden; deze onderdelen zijn verkrijgbaar bij de fabrikant of het servicecentrum.
- De warmte welke het apparaat aan de spijsen en dranken onttrekt, moet onbelemmerd aan de omgeving afgestaan kunnen worden. Slechte ventilatie onder, achter en boven het apparaat

resulteert in slechte koel-en/of vriesrestaties door ongewild tijdelijk iutschakelen van de compressor of onjuiste werking van de absorptieunit .

- Plaats het apparaat met z'n achterkant zo dicht mogelijk bij een muur. Hiermee voorkomt u verbrandingsletsels door aanraking van hete tot zeer hete delen.
- Afhankelijk van de wijze van transport kan olie vanuit de compressor in het koelcircuit gevloeid zijn. Wacht, na het plaatsen van het apparaat, ten minste een half uur alvorens de stekker in het stopcontact te steken. Na achteroverliggend vervoer ten minste een halve dag. Daarmee geeft u de olie de gelegenheid in de compressor terug te vloeien. Apparaten welke van een absorptie-unit voorzien zijn kunnen direct in bedrijf genomen worden. Controleer circa 24 uur na het in bedrijf stellen of het apparaat naar behoren werkt.



## Milieubescherming

Dit apparaat bevat, zowel in het koelcircuit als in de isolatie, geen ozonvriendelijke stoffen. Het apparaat mag niet samen met huisvuil of gesloopte apparaten weggegooid worden. Afgedankte koel- en vriesapparaten moeten volgens de plaatselijke regelingen op deskundige wijze verwerkt worden. Informeer bij uw gemeente naar de mogelijkheden in uw woonplaats. Vermijd dat het koelcircuit wordt beschadigd, vooral aan de achterkant in de buurt van de warmtewisselaar. De materialen in dit apparaat die voorzien zijn van het symbool ♻ zijn geschikt voor recycling.

## WEGWERPEN VAN VERP AKKINGSMATERIAAL

Het verpakkingsmateriaal van onze grote elektrische huishoudelijke apparaten kan met uitzondering van houten onderdelen, gerecycled worden en dus bij het kringloopafval worden gezet.

Wij bevelen u aan om:

- Papier, karton en golfkarton in de speciale papierbakken te werpen.
- Plastics verpakkingsmateriaal in de speciaal daarvoor bestemde plastic-containers te gooien. Indien dit soort bakken in uw buurt nog niet voorkomen mag u het materiaal aan de vuilnisman meegeven.

Als verpakkingsmateriaal gebruiken wij slechts recycleerbare kunststoffen, zoals bijv.:

In de voorbeelden staat



PE voor Polyethyleen\*\* 02 = ^ PE-HD; 04 = ^ PE-LD

PP voor Polypropyleen

PS voor Polystyrol

## PLASTIC BESTANDELEN

Om er gemakkelijker achter te komen hoe u het materiaal van dit apparaat moet wegwerpen en /of recycleren zijn er op verschillende punten herkenbare symbolen op aangebracht.



**CES CONDITIONS DE GARANTIE  
NE SONT PAS APPLIQUEES POUR LES  
APPAREILS ACHETES EN FRANCE.**

## CONDITIONS DE GARANTIE - SERVICE APRES-VENTE

**En cas d'appel en garantie aux fins de réparation gratuite, l'original de la facture d'achat correspondante ou la quittance doit être produit ou envoyé avec l'appareil à réparer.**

### Conditions générales de garantie

- 1 Le fabricant accorde un an de garantie sur l'appareil mentionné sur la facture d'achat correspondante, à valoir à partir de la date d'achat. Si une panne se produit pendant cette période pour causes de défauts de matériel et/ou de fabrication l'acheteur a droit à une réparation gratuite.
- 1a Pour les aspirateurs conçus pour un usage ménager, la période de garantie générale est de deux ans. Les accessoires sont soumis à une usure directe; ces articles de consommation sont en conséquence exclus de la garantie.
- 2 Le fabricant accorde un an de garantie sur les réparations effectuées par son service après-vente et sur les matières neuves montées à cette occasion, la garantie prenant cours à partir de la date de réparation. Si une panne se produit pendant cette période, et est la conséquence directe des travaux de réparations effectués ou de la matière nouvelle montée à cette occasion, l'acheteur a droit à une réparation gratuite. L'exécution des réparations ne prolonge pas la période générale de garantie couvrant l'ensemble de l'appareil.
- 3 Les interventions du service après-vente au domicile ne se font que pour les appareils de grandes dimensions difficiles à transporter tels -tue: lave-linge, sèche-linge, lave-vaisselle, réfrigérateurs, congélateurs-armoires ou bahuts, fours, cuisinières et appareils encastrés.
- 3a Le principe illustré au point 3 ci-dessus vaut également pour les réfrigérateurs de caravane pourvu que l'endroit où se trouve l'appareil soit situé à l'intérieur des frontières nationales et soit accessible normalement par des routes ouvertes à la circulation. En outre, au moment de l'intervention, l'appareil et son propriétaire ou son remplaçant dûment autorisé doivent être présents sur le lieu d'intervention convenu.
- 4 Si d'après l'avis du fabricant, l'appareil repris au point 3 ci-dessus doit être transporté à l'atelier du service après-vente, ce transport s'effectuera de la façon établie par le fabricant, aux frais, risques et périls de ce dernier.
- 5 Tous les appareils non mentionnés sous les points 3 et 3a, sensu que les appareils qui possèdent les caractéristiques de fonctionnement concernées, mais dont le transport est facile, doivent être envoyés franco à l'adresse du service après-vente ou y être présentés. Pendant la période de garantie générale, le renvoi s'opère aux frais du fabricant.
- 6 Si un défaut se produit pendant la période de garantie générale et que l'appareil n'est pas réparable, celui-ci sera remplacé gratuitement.

### Extensions de la garantie

- 7 Pour les motocompresseurs de réfrigérateurs/congélateurs (à l'exclusion du relais de démarrage et du disjoncteur thermique) il est accordé une période de garantie dégressive en mesure de 20% par an, laquelle court 5 années après la date d'achat de l'appareil mentionné sur la facture d'achat correspondante, avec réparation entièrement gratuite pendant la période de garantie générale. Après la période de garantie générale, les frais de déplacement, de main-d'oeuvre et des pièces éventuelles seront mises en compte.

## Exclusies de la garantie

8 L'exécution gratuite des travaux de réparation et/ou de remplacement définis aux points y relatifs qui précèdent ne s'applique pas si:

- aucune facture d'achat ou quittance sur laquelle apparaît au moins la date d'achat et l'identification de l'appareil ne peut être présentée ou n'a été envoyée avec l'appareil à réparer;
- l'appareil est utilisé pour d'autres buts que des buts ménagers pour lesquels l'appareil a été conçu;
- l'appareil n'a pas été installé, manipulé, ou utilisé conformément aux indications figurant dans les prescriptions d'installation ou la notice d'utilisation;
- l'appareil a été réparé ou modifié de façon inappropriée par des personnes non qualifiées.

8a Si l'appareil a été encastré, sous-encastré, suspendu ou placé de manière telle que le temps nécessaire pour son enlèvement et son encastrement prend au total plus de trente minutes, les frais supplémentaires occasionnés seront facturés à son propriétaire.

8b Les détériorations dues à un encastrement anormal réalisé avec le consentement du propriétaire d'un appareil ne peuvent pas être réclamées au fabricant, ni à son service après-vente.

8c Les détériorations, telles que rayures, chocs ou rupture d'éléments amovibles ou démontables, qui n'ont pas été rapportées au fabricant au moment de la livraison, ne rentrent pas dans la garantie.

## Avis important

Cet appareil a été conçu de manière telle que la sécurité en soit garantie. Des réparations inappropriées peuvent toutefois mettre cette sécurité en danger. Pour obtenir cette sécurité et pour prévenir également tous dommages éventuels, il est conseillé de faire exécuter les réparations exclusivement par des personnes qui possèdent les qualifications professionnelles requises. Nous vous conseillons de faire exécuter vos réparations et/ou vos vérifications par votre vendeur ou par le SERVICE ELGROEP et de n'exiger que des pièces DISTRI PARTS d'origine.



## Belgique



Bergensesteenweg 719  
1520 Halle (Lembeek)

Dépannages à domicile:  
Tel.: 02-3630444

Fax: 02-3630400

Pièces détachées:  
Tel.: 02-3630555

Fax: 02-3630500

Telex: 22915 eluxbe

## Luxembourg/Luxemburg



7, Rue de Bitbourg  
L-1273 Luxembourg-Hamm

Service après vente:  
Kundendienst:

Tel.: 42 43 11

Fax: 42 43 14 60

## WAARSCHUWINGEN EN BELANGRIJKE

Het is uiterst belangrijk dat het bij het apparaat behorende instructieboekje bewaard blijft. Zou het apparaat door u aan iemand anders gegeven of verkocht worden, of zou het apparaat in het huis van waaruit u verhuist achterblijven, dan dient de nieuwe gebruik(st)er over het instructieboekje en de daarin opgenomen waarschuwingen te kunnen beschikken.

Indien dit apparaat in de plaats van een oud model met haak- of veersluiting opgesteld wordt, dan is het raadzaam de sluiting van het oude apparaat, dat terzijde gezet wordt, onbruikbaar te maken. Hiermee wordt voorkomen dat spelende kinderen zich erin opsluiten, hetgeen levensgevaarlijk is.

Deze waarschuwingen zijn bedoeld voor uw en andermans veiligheid. U wordt geacht ze gelezen te

## Algemene veiligheid

- Dit apparaat is bedoeld en gemaakt voor het gebruik door volwassenen. Het is gevaarlijk om kinderen het apparaat te laten bedienen of als speelgoed te laten gebruiken.
- Het is gevaarlijk om, in welke vorm dan ook, dit apparaat of de eigenschappen daarvan te veranderen.
- Neem vóór u aan ontdoaien, schoonmaakwerkzaamheden of het verwisselen van het, eventueel aanwezige, verlichtingslampje begint altijd de stekker uit het stopcontact.
- Dit apparaat is zwaar. Delen van randen aan achter- en onderkant kunnen scherp zijn. Wees voorzichtig bij het tillen.
- Plaats NOOIT explosieve stoffen in het apparaat, zoals gasvullingen, benzine, ether, aceton enzovoorts.
- Het direct vanuit een vriesvak, vriesgedeelte of vriezer consumeren van ijslollies en dergelijke, kan verbranding van de mond huid tot gevolg hebben; wacht even.

**AFDANKEN.** Verwijder de deur(en) of het deksel en knip het aansluitsnoer af, zodat, in afwachting van wegbrengen of weghalen, spelende kinderen er zich niet in op kunnen sluiten of aan een elektrische schok bloot kunnen staan.

**Heel goed oppassen, tijdens het verplaatsen, dat de delen van het koelcircuit niet zodanig worden beschadigd, dat de koelvloeistof naar buiten zou kunnen lekken.**

**Plaats het apparaat niet in de nabijheid van een centrale verwarming of een gasfornuis.**

**Laat het apparaat niet langdurig in direct zonlicht staan.**

**Zorg dat er voldoende lucht aan de achterkant van het apparaat kan circuleren. Vermijd schade aan de koelkringloop.**

**Alléén voor diepvrieskasten (uitgezonderd ingebouwde): het apparaat kan zeer goed in de kelder geplaatst worden.**

**Plaats elektrische apparaten (bijv. ijsmachines) nooit in de kast.**

## Onderhoud / Reparatie

- Een eventueel noodzakelijke wijziging aan de elektrische huisinstallatie of het aansluitsnoer, ten behoeve van de installatie van dit apparaat, mag uitsluitend door een daartoe bevoegd persoon uitgevoerd worden. Het betreffende stopcontact dient, ook na eventuele onder- of inbouw, gemakkelijk bereikbaar te zijn. Werkzaamheden welke door personen zonder de noodzakelijke kennis uitgevoerd worden, kunnen schade of letsel tot gevolg hebben.
- Laat inspectie- en/of herstelwerkzaamheden uitvoeren door de ELECTROLUX SERVICE en laat geen andere dan originele DISTRI PARTS onderdelen plaatsen.
- Dit apparaat bevat koolwaterstoffen in de koudekringloop; het onderhoud en het bijvullen dient daarom uitsluitend door door het bedrijf aangewezen deskundig personeel uitgevoerd te worden.
- Tracht, in geval van storing of een defect, dit apparaat niet zelf te repareren. Reparaties welke door niet-deskundige personen uitgevoerd worden, kunnen tot schade of letsel leiden. Raadpleeg ELECTROLUX SERVICE.

## Gebruik

- Huishoudelijke koel- en/of vriesapparaten zijn uitsluitend bedoeld voor het bewaren en/of invriezen van eet- of drinkbare producten.
- De beste resultaten worden bereikt bij een omgevingstemperatuur tussen +18°C en +43°C (klasse T); tussen +18°C en 38°C (klasse ST); tussen +16°C en 32°C (klasse N); +10°C en 32°C (klasse SN); de klasse staat op het kenplaatje vermeld.

Attentie: u dient niet alleen rekening te houden met de omgevingstemperatuur voor dit type product maar tevens met de volgende aanwijzingen: wanneer de omgevingstemperatuur onder de aangeduide

Gedrukt op kringlooppapier