

DENON

AM-FM STEREO RECEIVER

DRA-700AE/700AEDAB

OPERATING INSTRUCTIONS

BEDIENUNGSANLEITUNG

MODE D'EMPLOI


ISTRUZIONI PER L'USO

INSTRUCCIONES DE FUNCIONAMIENTO


GEBRUIKSAANWIJZING

BRUKSANVISNING

☐ SAFETY PRECAUTIONS



CAUTION
RISK OF ELECTRIC SHOCK
DO NOT OPEN



CAUTION:
TO REDUCE THE RISK OF ELECTRIC SHOCK, DO NOT REMOVE COVER (OR BACK). NO USER-SERVICEABLE PARTS INSIDE. REFER SERVICING TO QUALIFIED SERVICE PERSONNEL.

The lightning flash with arrowhead symbol, within an equilateral triangle, is intended to alert the user to the presence of uninsulated "dangerous voltage" within the product's enclosure that may be of sufficient magnitude to constitute a risk of electric shock to persons.

The exclamation point within an equilateral triangle is intended to alert the user to the presence of important operating and maintenance (servicing) instructions in the literature accompanying the appliance.

WARNING:
TO REDUCE THE RISK OF FIRE OR ELECTRIC SHOCK, DO NOT EXPOSE THIS APPLIANCE TO RAIN OR MOISTURE.

• DECLARATION OF CONFORMITY
We declare under our sole responsibility that this product, to which this declaration relates, is in conformity with the following standards:
EN60065, EN55013, EN55020, EN61000-3-2 and EN61000-3-3.
Following the provisions of 73/23/EEC, 89/336/EEC and 93/68/EEC Directive.

• ÜBEREINSTIMMUNGSERKLÄRUNG
Wir erklären unter unserer Verantwortung, daß dieses Produkt, auf das sich diese Erklärung bezieht, den folgenden Standards entspricht:
EN60065, EN55013, EN55020, EN61000-3-2 und EN61000-3-3.
Entspricht den Verordnungen der Direktive 73/23/EEC, 89/336/EEC und 93/68/EEC.

• DECLARATION DE CONFORMITE
Nous déclarons sous notre seule responsabilité que l'appareil, auquel se réfère cette déclaration, est conforme aux standards suivants:
EN60065, EN55013, EN55020, EN61000-3-2 et EN61000-3-3.
D'après les dispositions de la Directive 73/23/EEC, 89/336/EEC et 93/68/EEC.

• DICHIARAZIONE DI CONFORMITÀ
Dichiaro con piena responsabilità che questo prodotto, al quale la nostra dichiarazione si riferisce, è conforme alle seguenti normative:
EN60065, EN55013, EN55020, EN61000-3-2 e EN61000-3-3.
In conformità con le condizioni delle direttive 73/23/EEC, 89/336/EEC e 93/68/EEC. QUESTO PRODOTTO È CONFORME AL D.M. 28/08/95 N. 548

• DECLARACIÓN DE CONFORMIDAD
Declaramos bajo nuestra exclusiva responsabilidad que este producto al que hace referencia esta declaración, está conforme con los siguientes estándares:
EN60065, EN55013, EN55020, EN61000-3-2 y EN61000-3-3.
Siguiendo las provisiones de las Directivas 73/23/EEC, 89/336/EEC y 93/68/EEC.

• EENVORMIGHEIDSVKLAARING
Wij verklaren uitsluitend op onze verantwoordelijkheid dat dit produkt, waarop deze verklaring betrekking heeft, in overeenstemming is met de volgende normen:
EN60065, EN55013, EN55020, EN61000-3-2 en EN61000-3-3.
Volgens de bepalingen van de Richtlijnen 73/23/EEC, 89/336/EEC en 93/68/EEC.

• ÖVERENSSTÄMMELSESINTYG
Härmed intygas helt på eget ansvar att denna produkt, vilken detta intyg avser, uppfyller följande standarder:
EN60065, EN55013, EN55020, EN61000-3-2 och EN61000-3-3.
Enligt stadgarna i direktiv 73/23/EEC, 89/336/EEC och 93/68/EEC.

☐ NOTE ON USE / HINWEISE ZUM GEBRAUCH / OBSERVATIONS RELATIVES A L'UTILISATION / NOTE SULL'USO / NOTAS SOBRE EL USO / ALVORENS TE GEBRUIKEN / OBSERVERA

 <ul style="list-style-type: none"> • Avoid high temperatures. Allow for sufficient heat dispersion when installed on a rack. • Vermeiden Sie hohe Temperaturen. Beachten Sie, daß eine ausreichend Luftzirkulation gewährleistet wird, wenn das Gerät auf ein Regal gestellt wird. • Éviter des températures élevées. Tenir compte d'une dispersion de chaleur suffisante lors de l'installation sur une étagère. • Evitate di esporre l'unità a temperature alte. Assicuratevi che ci sia un'adeguata dispersione del calore quando installate l'unità in un mobile per componenti audio. • Evite altas temperaturas. Permita la suficiente dispersión del calor cuando está instalado en la consola. • Vermijd hoge temperaturen. Zorg voor een degelijk hitteafvoer indien het apparaat op een rek wordt geplaatst. • Undvik höga temperaturer. Se till att det finns möjlighet till god värmeavledning vid montering i ett rack. 	 <ul style="list-style-type: none"> • Handle the power cord carefully. Hold the plug when unplugging the cord. • Gehen Sie vorsichtig mit dem Netzkabel um. Halten Sie das Kabel am Stecker, wenn Sie den Stecker herausziehen. • Manipuler le cordon d'alimentation avec précaution. Tenir la prise lors du débranchement du cordon. • Maneggiare il filo di alimentazione con cura. Agite per la spina quando scollegate il cavo dalla presa. • Maneje el cordón de energía con cuidado. Sostenga el enchufe cuando desconecte el cordón de energía. • Hanteer het netsnoer voorzichtig. Houd het snoer bij de stekker vast wanneer deze moet worden aan- of losgekoppeld. • Hantera nätkabeln varsamt. Håll i kabeln när den kopplas från el-uttaget. 	 <ul style="list-style-type: none"> • Unplug the power cord when not using the set for long periods of time. • Wenn das Gerät eine längere Zeit nicht verwendet werden soll, trennen Sie das Netzkabel vom Netzstecker. • Débrancher le cordon d'alimentation lorsque l'appareil n'est pas utilisé pendant de longues périodes. • Disinnestare il filo di alimentazione quando avete l'intenzione di non usare il filo di alimentazione per un lungo periodo di tempo. • Desconecte el cordón de energía cuando no utilice el equipo por mucho tiempo. • Neem altijd het netsnoer uit het stopcontact wanneer het apparaat gedurende een lange periode niet wordt gebruikt. • Koppla ur nätkabeln om apparaten inte kommer att användas i lång tid. 	 <ul style="list-style-type: none"> • Do not let insecticides, benzene, and thinner come in contact with the set. • Lassen Sie das Gerät nicht mit Insektiziden, Benzin oder Verdünnungsmitteln in Berührung kommen. • Ne pas mettre en contact des insecticides, du benzène et un diluant avec l'appareil. • Assicuratevi che l'unità non venga in contatto con insetticidi, benzolo o solventi. • No permita el contacto de insecticidas, gasolina y diluyentes con el equipo. • Laat geen insectenverdelgende middelen, benzine of verfdunners met dit apparaat in contact komen. • Se till att inte insektsmedel på spraybruk, bensen och thinner kommer i kontakt med apparatens hölje.
 <p>* (For sets with ventilation holes)</p> <ul style="list-style-type: none"> • Do not obstruct the ventilation holes. • Die Belüftungsöffnungen dürfen nicht verdeckt werden. • Ne pas obstruer les trous d'aération. • Non coprite i fori di ventilazione. • No obstruya los orificios de ventilación. • De ventilatieopeningen mogen niet worden geblokkeerd. • Täpp inte till ventilationsöppningarna. 	 <ul style="list-style-type: none"> • Do not let foreign objects in the set. • Keine fremden Gegenstände in das Gerät kommen lassen. • Ne pas laisser des objets étrangers dans l'appareil. • E' importante che nessun oggetto è inserito all'interno dell'unità. • No deje objetos extraños dentro del equipo. • Laat geen vreemde voorwerpen in dit apparaat vallen. • Se till att främmande föremål inte tränger in i apparaten. 	 <ul style="list-style-type: none"> • Keep the apparatus free from moisture, water, and dust. • Halten Sie das Gerät von Feuchtigkeit, Wasser und Staub fern. • Protéger l'appareil contre l'humidité, l'eau et l'apoussièrre. • Tenete l'unità lontana dall'umidità, dall'acqua e dalla polvere. • Mantenga el equipo libre de humedad, agua y polvo. • Laat geen vochtigheid, water of stof in het apparaat binnendringen. • Utsätt inte apparaten för fukt, vatten och damm. 	 <ul style="list-style-type: none"> • Never disassemble or modify the set in any way. • Versuchen Sie niemals das Gerät auseinander zu nehmen oder auf jegliche Art zu verändern. • Ne jamais démonter ou modifier l'appareil d'une manière ou d'une autre. • Non smontate mai, nè modificate l'unità in nessun modo. • Nunca desarme o modifique el equipo de ninguna manera. • Nooit dit apparaat demonteren of op andere wijze modifieren. • Ta inte isär apparaten och försök inte bygga om den.
<p>CAUTION:</p> <ul style="list-style-type: none"> • The ventilation should not be impeded by covering the ventilation openings with items, such as newspapers, tablecloths, curtains, etc. • No naked flame sources, such as lighted candles, should be placed on the apparatus. • Attention should be drawn to the environmental aspects of battery disposal. • Do not expose the set to dripping or splashing fluids. • No objects filled with liquids, such as vases, shall be placed on the apparatus. <p>ACHTUNG:</p> <ul style="list-style-type: none"> • Die Belüftung sollte auf keinen Fall durch das Abdecken der Belüftungsöffnungen durch Gegenstände wie beispielsweise Zeitungen, Tischtücher, Vorhänge o. Ä. behindert werden. • Auf dem Gerät sollten keinerlei direkten Feuerquellen wie beispielsweise angezündete Kerzen aufgestellt werden. • Bitte beachten Sie bei der Entsorgung der Batterien die geltenden Umweltbestimmungen. 	<p>CAUTION:</p> <ul style="list-style-type: none"> • Das Gerät sollte keinerlei Flüssigkeit, also keinem Tropfen oder Spritzen ausgesetzt werden. • Auf dem Gerät sollten keinerlei mit Flüssigkeit gefüllten Behälter wie beispielsweise Vasen aufgestellt werden. <p>ATTENTION:</p> <ul style="list-style-type: none"> • La ventilation ne doit pas être gênée en recouvrant les ouvertures de la ventilation avec des objets tels que journaux, rideaux, tissus, etc. • Aucune flamme nue, par exemple une bougie, ne doit être placée sur l'appareil. • Veillez à respecter l'environnement lorsque vous jetez les piles usagées. • L'appareil ne doit pas être exposé à l'eau ou à l'humidité. • Aucun objet contenant du liquide, par exemple un vase, ne doit être placé sur l'appareil. <p>PRECAUZIONI:</p> <ul style="list-style-type: none"> • Le aperture di ventilazione non devono essere ostruite coprendole con oggetti, quali giornali, tovaglie, tende e così via. 	<p>PRECAUCIÓN:</p> <ul style="list-style-type: none"> • La ventilación no debe quedar obstruida por hacerse cubierto las aperturas con objetos como periódicos, manteles, cortinas, etc. • No debe colocarse sobre el aparato ninguna fuente inflamable sin protección, como velas encendidas. • A la hora de deshacerse de las pilas, respete la normativa para el cuidado del medio ambiente. • No se expondrá el aparato al goteo o salpicaduras cuando se utilice. • No se colocarán sobre el aparato objetos llenos de líquido, como jarras. 	<p>WAARSCHUWING:</p> <ul style="list-style-type: none"> • De ventilatie mag niet worden belemmerd door de ventilatieopeningen af te dekken met bijvoorbeeld kranten, een tafelkleed, gordijnen, enz. • Plaats geen open vlammen, bijvoorbeeld een brandende kaars, op het apparaat. • Houd u steeds aan de milieuvorschriften wanneer u gebruikte batterijen wegdoet. • Stel het apparaat niet bloot aan druppels of spatten. • Plaats geen voorwerpen gevuld met water, bijvoorbeeld een vaas, op het apparaat. <p>OBSERVERA:</p> <ul style="list-style-type: none"> • Ventilations bör inte förhindras genom att täcka för ventilationsöppningarna med föremål såsom tidningar, bordssdukar, gardiner osv. • Inga blottade brandkällor, såsom tända ljus, bör placeras på apparaten. • Tänk på miljöaspekterna när du bortskaffar batteri. • Apparaten får inte utsättas för vätska. • Inga objekt med vätskor, såsom vaser, får placeras på apparaten.

A NOTE ABOUT RECYCLING:

This product's packaging materials are recyclable and can be reused. Please dispose of any materials in accordance with the local recycling regulations.

When discarding the unit, comply with local rules or regulations.

Batteries should never be thrown away or incinerated but disposed of in accordance with the local regulations concerning chemical waste.

This product and the accessories packed together constitute the applicable product according to the WEEE directive except batteries.

**HINWEIS ZUM RECYCLING:**

Das Verpackungsmaterial dieses Produktes ist für zum Recyceln geeignet und kann wieder verwendet werden. Bitte entsorgen Sie alle Materialien entsprechend der örtlichen Recycling-Vorschriften.

Beachten Sie bei der Entsorgung des Gerätes die örtlichen Vorschriften und Bestimmungen.

Die Batterien dürfen nicht in den Hausmüll geworfen oder verbrannt werden; bitte geben Sie die Batterien gemäß örtlichen Bestimmungen an den Sammelstellen oder Sondermüllplätzen ab.

Dieses Produkt zusammen mit den Zubehörteilen ist das geltende Produkt der WEEE-Direktive, davon ausgenommen sind die Batterien.

UNE REMARQUE CONCERNANT LE RECYCLAGE:

Les matériaux d'emballage de ce produit sont recyclables et peuvent être réutilisés. Veuillez disposer de tout matériau conformément aux règlements de recyclage locaux.

Lorsque vous mettez cet appareil au rebut, respectez les lois ou réglementations locales.

Les piles ne doivent jamais être jetées ou incinérées, mais mises au rebut conformément aux règlements locaux concernant les déchets chimiques.

Ce produit et les accessoires emballés ensemble sont des produits conformes à la directive DEEE sauf pour les piles.

NOTA RELATIVA AL RICICLAGGIO:

I materiali di imballaggio di questo prodotto sono riutilizzabili e riciclabili. Smaltire i materiali conformemente alle normative locali sul riciclaggio.

Per smaltire l'unità, osservare la normativa in vigore nel luogo di utilizzo.

Non gettare le batterie, né incenerirle, ma smaltirle conformemente alla normativa locale sui rifiuti chimici.

Questo prodotto e gli accessori inclusi nell'imballaggio sono applicabili alla direttiva RAEE, ad eccezione delle batterie.

ACERCA DEL RECICLAJE:

Los materiales de embalaje de este producto son reciclables y se pueden volver a utilizar. Disponga de estos materiales siguiendo los reglamentos de reciclaje de su localidad.

Cuando se deshaga de la unidad, cumpla con las reglas o reglamentos locales.

Las pilas nunca deberán tirarse ni incinerarse. Deberá disponer de ellas siguiendo los reglamentos de su localidad relacionados con los desperdicios químicos.

Este producto junto con los accesorios empacados es el producto aplicable a la directiva RAEE excepto pilas.

EEN AANTEKENING WAT BETREFT HET RECYCLEREN:

Het inpakmateriaal van dit product is recycleerbaar en kan opnieuw gebruikt worden. Er wordt verzocht om zich van elk afvalmateriaal te ontdoen volgens de plaatselijke voorschriften.

Volg voor het wegdoen van de speler de voorschriften voor de verwijdering van wit- en bruingoed op.

Batterijen mogen nooit worden weggegooid of verbrand, maar moeten volgens de plaatselijke voorschriften betreffende chemisch afval worden verwijderd.

Op dit product en de meegeleverde accessoires, m.u.v. de batterijen is de richtlijn voor afgedankte elektrische en elektronische apparaten (WEEE) van toepassing.

EN KOMMENTAR OM ÅTERVINNING:

Produktens emballage är återvinningsbart och kan återanvändas. Kassera det enligt lokala återvinningsbestämmelser. När du kasserar enheten ska du göra det i överensstämmelse med lokala regler och bestämmelser.

Batterier får absolut inte kastas i soporna eller brännas. Kassera dem enligt lokala bestämmelser för kemiskt avfall.

Denna apparat och de tillbehör som levereras med den är de som uppfyller gällande WEEE-direktiv, med undantag av batterierna.

CAUTION:

To completely disconnect this product from the mains, disconnect the plug from the wall socket outlet.

The mains plug is used to completely interrupt the power supply to the unit and must be within easy access by the user.

VORSICHT:

Um dieses Gerät vollständig von der Stromversorgung abzutrennen, trennen Sie bitte den Netzstecker von der Wandsteckdose ab.

Die Hauptstecker werden verwendet, um die Stromversorgung zum Gerät völlig zu unterbrechen; er muss für den Benutzer gut und einfach zu erreichen sein.

PRECAUTION:

Pour déconnecter complètement ce produit du courant secteur, débranchez la prise de la prise murale.

La prise secteur est utilisée pour couper complètement l'alimentation de l'appareil et l'utilisateur doit pouvoir y accéder facilement.

ATTENZIONE:

Per scollegare definitivamente questo prodotto dalla rete di alimentazione elettrica, togliere la spina dalla relativa presa.

La spina di rete viene utilizzata per interrompere completamente l'alimentazione all'unità e deve essere facilmente accessibile all'utente.

PRECAUCIÓN:

Para desconectar completamente este producto de la alimentación eléctrica, desconecte el enchufe del enchufe de la pared.

El enchufe de la alimentación se utiliza para interrumpir por completo el suministro de alimentación a la unidad y debe de encontrarse en un lugar al que el usuario tenga fácil acceso.

VOORZICHTIGHEID:

Om de voeding van dit product volledig te onderbreken moet de stekker uit het stopcontact worden getrokken.

De netstekker wordt gebruikt om de stroomtoevoer naar het toestel volledig te onderbreken en moet voor de gebruiker gemakkelijk bereikbaar zijn.

FÖRSIKTIGHETSMÅTT:

Koppla loss stickproppen från eluttaget för att helt skilja produkten från nätet.

Stickproppen används för att helt bryta strömförsörjningen till apparaten, och den måste vara lättillgänglig för användaren.

Nous vous remercions d'avoir choisi l'ampli-tuner AM-FM stéréo DENON DRA-700AE/700AEDAB. Ce composant exceptionnel a été conçu pour offrir une reproduction haute fidélité hors-norme de vos musiques préférées.

Ce produit étant équipé d'une immense foule de caractéristiques, nous vous recommandons avant de commencer l'installation et l'utilisation de l'appareil de lire le contenu de ce manuel avant de procéder.

Contenu

Introduction

Accessoires	1
Avant l'utilisation	2
Précautions d'installation	2
A propos de la télécommande	2
Insertion des piles	2
Portée de la télécommande	2
Nomenclature et fonctions	3
Panneau avant	3
Affichage	3
Panneau arrière	4
Unité de télécommande	4, 5

Connexions

Indications de câblages	5
Connexion des enceintes	6
Connexion d'un moniteur et d'un lecteur DVD	6
Connexion d'un tuner TV/DBS	7
Connexion d'un lecteur CD	7
Connexion d'une platine tourne-disque	7
Connexion d'une platine cassette, enregistreur CD ou MD	7
Connexion d'un magnétoscope	7
Connexions des bornes d'antenne	8
Connexions des bornes d'antenne AM/FM	8
Connexions des bornes d'antenne DAB (DRA-700AEDAB uniquement)	8
Connexion de iPod®	9
Connexion des bornes MULTI ZONE	9
Connexions de PRE OUT ZONE2 (ou ZONE3)	9
Connexion du cordon d'alimentation	10

Fonctionnement

Avant l'utilisation	11
Reproduction de la source d'entrée	11
Désactivation provisoire du son (MUTING)	11
Ecoute au casque	11
Sélectionner les enceintes	11
Vérification de la source programme actuellement en cours de reproduction, etc.	11
Commutation de la luminosité de l'affichage	11
Sélectionner le mode de lecture (PURE DIRECT)	12
Réglage de commande de tonalité	12
Ajuster le volume d'enceinte	12

Combinaison du son actuellement en cours de

reproduction avec l'image désirée (VIDEO SELECT)	12
Ecoute de la radio	12
Mémoire préregistrée automatique	12
Accord automatique	12
Accord manuel	13
Mémoire préregistrée	13
Rappel des stations avec les touches préregistrées	13
RDS (Système de radiocommunication de données)	13, 14
Recherche RDS	14
Recherche PTY	14
Recherche TP	14
RT (Texte radio)	14
Changement de l'affichage des informations RDS	15
Ecoute des émissions DAB (DRA-700AEDAB uniquement)	16
A propos de DAB (Digital Audio Broadcasting)	16
Syntonisation d'émissions DAB (Digital Audio Broadcasting)	17
Stations préregistrées	17
Rappel des stations avec les touches préregistrées	18
Mode de syntonisation	18
Mode de syntonisation de liste triée	18
Aide à la syntonisation	18
Mode de tri (Tri de composants)	18
Alphanumérique	18
Composant S	19
PTY	19
Commutation de l'affichage d'information DAB	20
DRC (Contrôle de gamme dynamique)	20
Lecture d'un la iPod®	21
Réglage l'assignation d'iPod	21
Ecoute de musique	21
Ecoute de musique en mode de Navigation	22
Visionnage d'images fixes et de vidéos (uniquement sur les iPod équipés de la fonction diaporama / vidéo)	22
Déconnexion du iPod	22
Systeme de divertissement musical multi zone	23
Reproduction multi zone à l'aide des bornes ZONE2 et ZONE3 PREOUT	23
Emission d'une source programme vers un amplificateur, etc., dans l'espace ZONE2 (ou ZONE3) (mode ZONE2 ou ZONE3 SELECT)	24

Fonctionnement de la télécommande en lecture multi-sources	24
Enregistrer (audio et/ou vidéo)	24
A propos des fonctions de mémoire	24
Initialisation du microprocesseur	24

Depistage des pannes	25
-----------------------------------	----

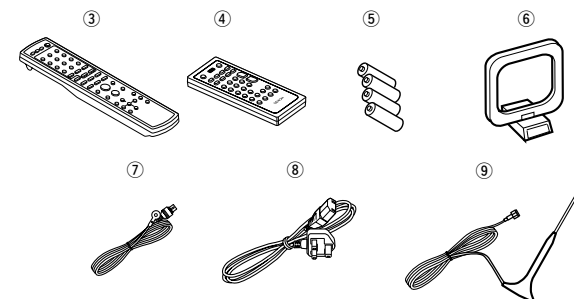
Spécifications	26
-----------------------------	----

Introduction

Accessoires

Vérifier que les articles suivants sont inclus dans le carton en plus de l'unité principale:

① Mode d'emploi	1
② Liste des services après-vente	1
③ Télécommande du système (RC-1054)	1
④ Télécommande de ZONE (RC-1056)	1
⑤ Piles R03/AAA	4
⑥ Antenne à boucle AM	1
⑦ Antenne intérieure FM	1
⑧ Cordon d'alimentation (Approx. 1,5 m) (DRA-700AEDAB uniquement)	1
⑨ Antenne intérieure DAB (DRA-700AEDAB uniquement)	1



Introduction

Avant l'utilisation

Faire attention aux points suivants avant sa mise en service:

• **Déplacement de l'appareil.**

Afin d'éviter des court-circuits ou d'endommager les câbles de connexion, débrancher toujours le cordon d'alimentation et déconnecter les cordons de connexion entre tous les autres appareils audio lors du déplacement de l'appareil.

• **Attention lors de l'utilisation de téléphones mobiles.**

L'utilisation d'un téléphone portable à proximité de cet appareil risque de causer du bruit. Dans ce cas, éloignez le téléphone portable de l'appareil lorsque celui-ci est en marche.

• **Avant de mettre le bouton de mise sous tension dans la position marche.**

Vérifiez encore une fois que toutes les connexions sont correctes et qu'il n'y a pas de problème avec les câbles de connexion. Mettez toujours le bouton de mise sous tension dans la position veille avant de connecter et de déconnecter des câbles de connexion.

• **Ranger les instructions d'utilisation dans un endroit sûr.**

Après avoir lu les instructions d'utilisation, les ranger dans un endroit sûr pour référence ultérieure.

• **Même quand le bouton de mise sous tension est dans la condition STANDBY, l'unité est toujours connectée à l'alimentation électrique CA.**

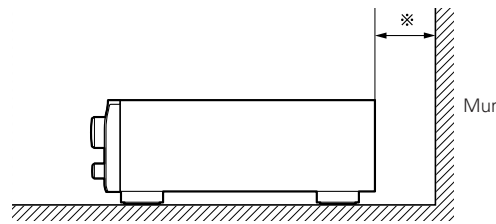
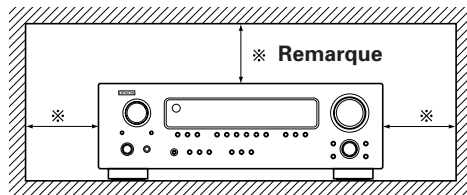
Assurez-vous de mettre l'appareil hors tension ou de débrancher le câble d'alimentation lorsque vous partez longtemps, en vacances par exemple.

• **Remarque que les illustrations dans ce manuel sont données à titre explicatif et peuvent être différentes par rapport à l'appareil.**

Précautions d'installation

Remarque:

Pour permettre la dissipation de chaleur, n'installez pas cet équipement dans un espace confiné tel qu'une bibliothèque ou un endroit similaire.



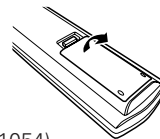
A propos de la télécommande

Le DRA-700AE/700AEDAB peut être commandé à l'aide de la télécommande du système (RC-1054) fournie, qui peut également être utilisée pour commander les produits suivants:

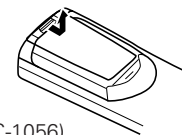
- Composants DENON

Insertion des piles

- ① Déposer le couvercle arrière de l'unité de télécommande.

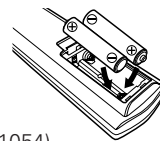


(RC-1054)

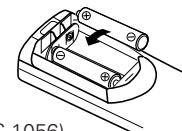


(RC-1056)

- ② Placez deux piles dans le compartiment à piles dans le sens indiqué.



(RC-1054)



(RC-1056)

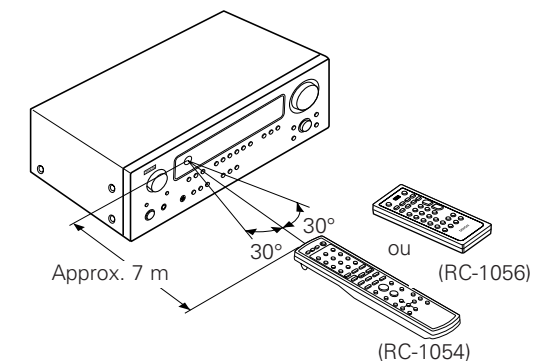
- ③ Remettre le couvercle arrière en place.

Remarques sur les piles:

- Remplacer les piles par des neuves si l'appareil ne fonctionne pas lorsque l'unité de télécommande est actionnée à proximité. (La pile fournie ne sert que pour la vérification du fonctionnement.)
- Lors de l'insertion des piles, toujours procéder dans la bonne direction, en suivant les marques "⊕" et "⊖" du compartiment à piles.
- Pour éviter des dommages ou une fuite du liquide de pile:
 - Ne pas utiliser de pile neuve avec une ancienne.
 - Ne pas utiliser deux types de pile différents.
 - Ne pas court-circuiter, démonter, chauffer ou jeter les piles dans des flammes.
- Ôtez les piles de la télécommande si elle ne doit pas être utilisée pendant une longue période.
- Si le liquide de pile devait fuir, essuyer soigneusement le liquide de l'intérieur du compartiment à piles, et insérer de nouvelles piles.
- Lors du remplacement des piles, avoir les piles neuves à portée de la main, et les insérer aussi rapidement que possible.

Portée de la télécommande

- Pointer la télécommande sur le détecteur de télécommande lors de son utilisation.
- La télécommande peut être utilisée d'une distance allant jusqu'à 7 mètres environ, à un angle horizontal jusqu'à 30° par rapport au détecteur.



REMARQUE:

- Le capteur est sensible à la lumière : qu'elle soit solaire ou artificielle, elle comporte des rayons infrarouges pouvant perturber le contrôle.

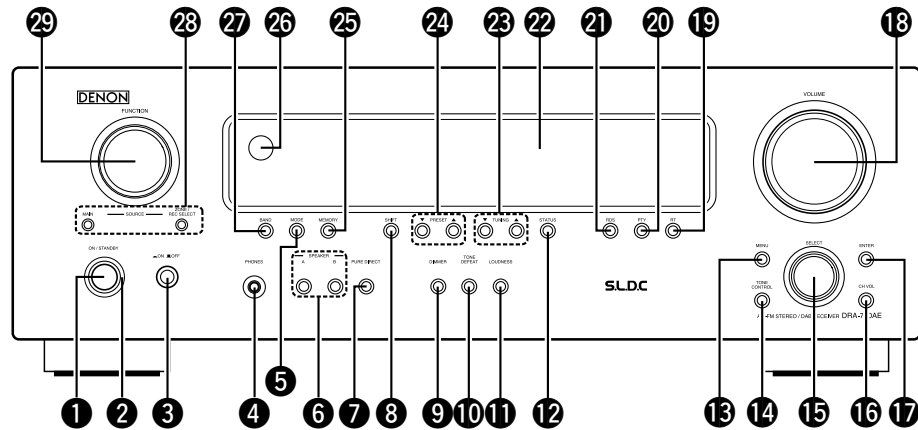
Introduction

Nomenclature et fonctions

Pour les détails sur les fonctions de ces pièces, se reporter aux pages données entre parenthèses ().

Panneau avant

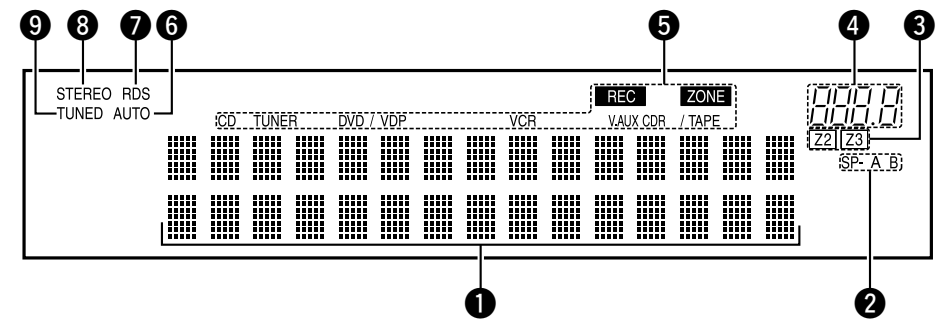
* Les illustrations correspondent au DRA-700AE/700AEDAB.



- 1** Touche de mise sous tension (ON/STANDBY).....(11)
- 2** Témoin principal.....(11)
- 3** Interrupteur principal.....(11, 24)
- 4** Prise de casque d'écoute (PHONES).....(11)
- 5** Touche MODE.....(12, 13, 22)
- 6** Touches SPEAKER.....(11)
- 7** Touche PURE DIRECT.....(12)
- 8** Touche SHIFT.....(13)
- 9** Touche DIMMER.....(11)
- 10** Touche TONE DEFEAT.....(12)
- 11** Touche LOUDNESS.....(12)
- 12** Touche STATUS.....(11)
- 13** Touche MENU.....(12, 17 ~ 22)
- 14** Touche TONE CONTROL.....(12)
- 15** Molette SELECT.....(12, 21, 22)
- 16** Touche CH VOL.....(12)
- 17** Touche ENTER.....(17 ~ 22)
- 18** Molette de contrôle VOLUME.....(11)
- 19** Touche RT.....(14)
- 20** Touche PTY.....(14)
- 21** Touche RDS.....(14)
- 22** Affichage
- 23** Touches TUNING (▲, ▼).....(12, 13, 17)
- 24** Touches PRESET.....(13, 14)
- 25** Touche MEMORY.....(13, 22)
- 26** Capteur de télécommande.....(2)
- 27** Touche BAND.....(13)
- 28** Touches de sélection de ZONE.....(23)
- 29** Molette FUNCTION.....(11)

Introduction

Affichage



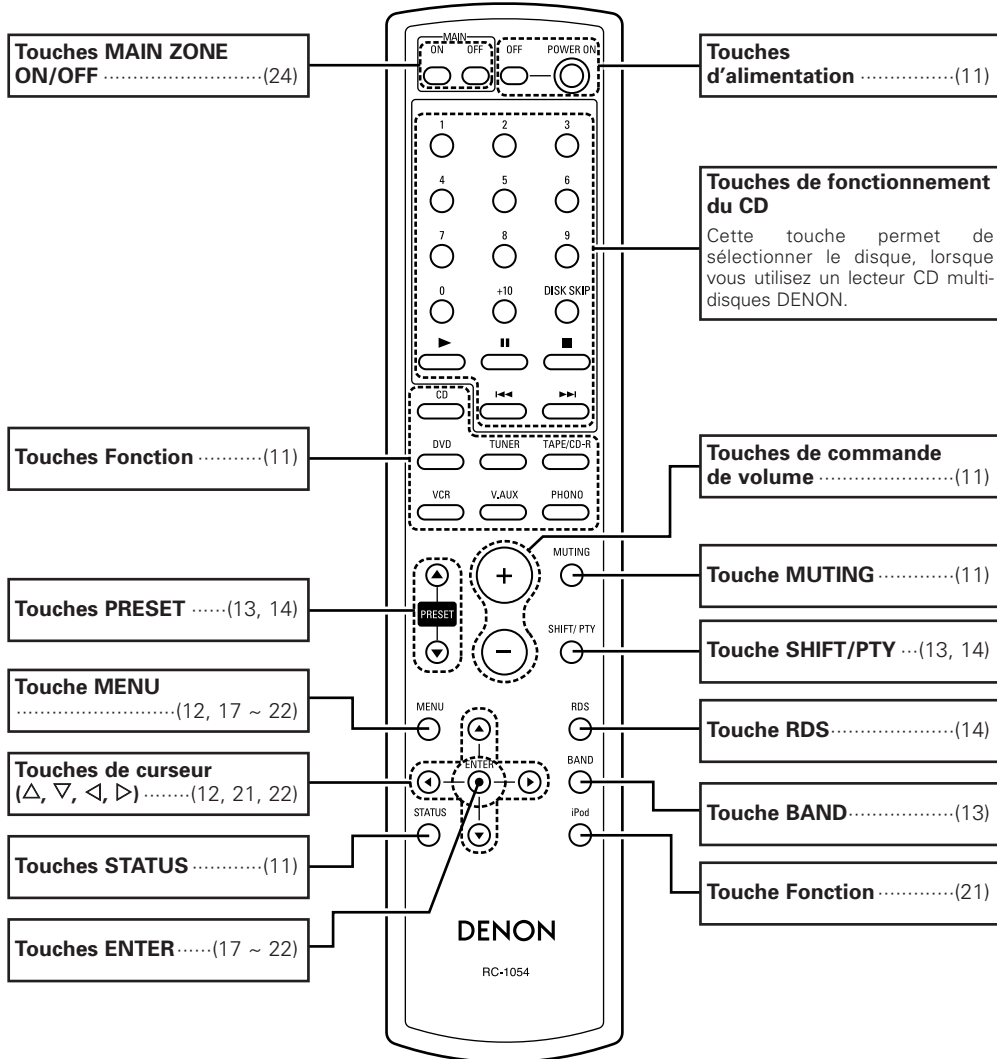
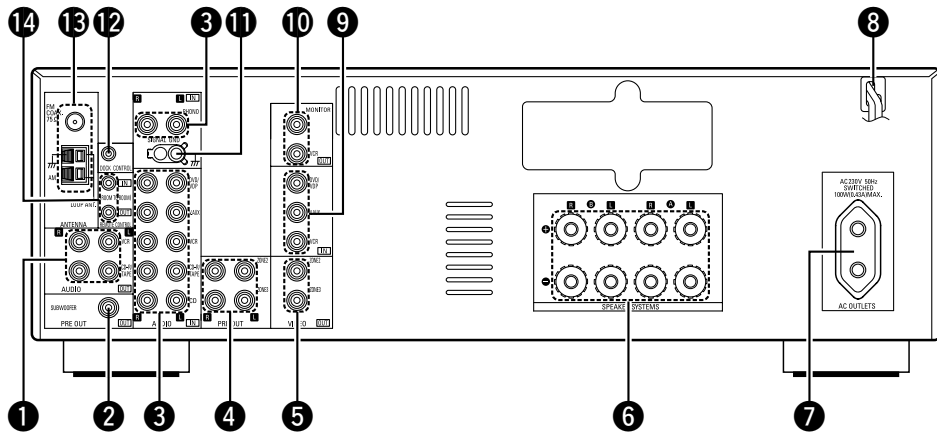
- 1** Affichage des informations
- 2** Témoins d'enceintes
S'allument en fonction de la configuration des enceintes avant dans les différents modes surround.
- 3** Témoins de sortie ZONE2/ZONE3
- 4** Témoin de volume
Ce témoin affiche le niveau sonore.
- 5** Témoins ZONE/REC SELECT
S'allume lorsque le mode ZONE ou REC SELECT est sélectionné. (Eteint lorsque "SOURCE" est sélectionné.)
- 6** Témoin AUTO
Ce témoin s'allume lorsque la sélection des stations de radio se fait en mode de syntonisation automatique.
- 7** Témoin RDS
Ce témoin s'allume lorsqu'une émission en RDS est captée.
- 8** Témoin STEREO
Ce témoin s'allume lorsqu'une émission en FM Stéréo est captée.
- 9** Témoin TUNED
Ce témoin s'allume lorsqu'une émission en FM/AM est captée.

Panneau arrière

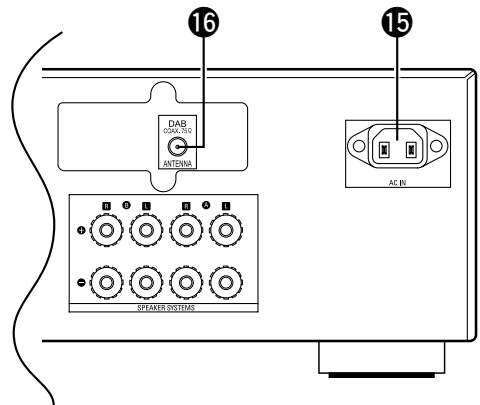
Unité de télécommande

□ DRA-700AE

□ Télécommande du système (RC-1054)



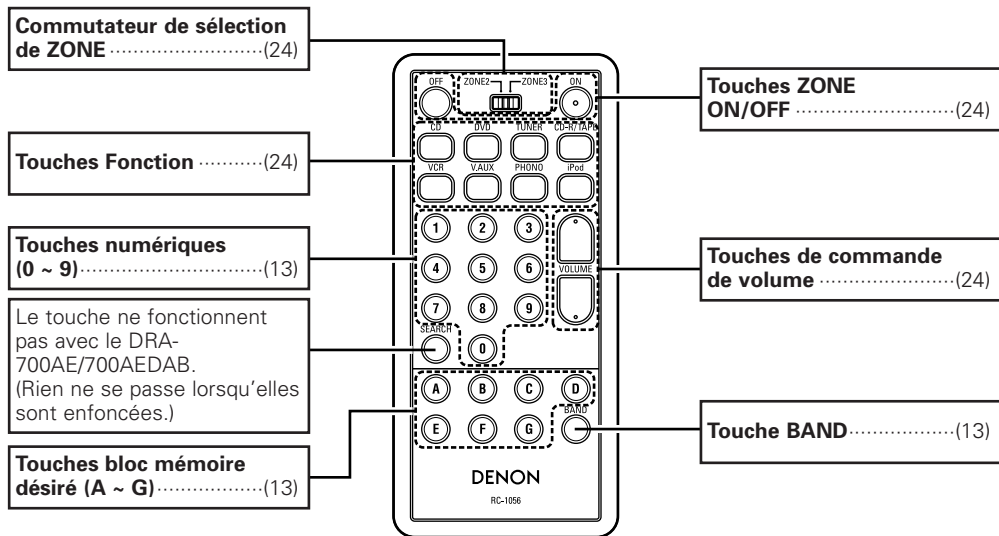
□ DRA-700AEDAB



- 1 Bornes AUDIO OUT(7)
- 2 Borne SUBWOOFER PRE OUT(6)
- 3 Bornes AUDIO IN(6, 7)
- 4 Bornes ZONE PRE OUT(9)
- 5 Bornes ZONE VIDEO OUT(9)
- 6 Bornes d'enceintes(6)
- 7 Prises secteur CA(10)
- 8 Cordon d'alimentation(10)
- 9 Bornes VIDEO IN(6, 7)
- 10 Bornes VIDEO OUT(6, 7)
- 11 Borne SIGNAL GND(7)
- 12 Prise DOCK CONTROL(9)
- 13 Bornes ANTENNA(8)
- 14 Prises REMOTE CONTROL(9)
- 15 Prise de courant AC(10)
- 16 Borne DAB ANTENNA(8)

Introduction

☐ Télécommande de ZONE (RC-1056)



Connexions

Indications de câblages

Les schémas de liaisons des pages suivantes impliquent l'utilisation des câbles de connexion optionnels suivants (non fournis).

Câble audio		Direction des signaux		
<p>A Connexions analogiques (Stéréo)</p> <p>(Blanc) (Rouge)</p> <p>Câble RCA analogique</p>	<p>Signal audio</p>			
	<p>B Connexions analogiques (Monaurale, pour subwoofer)</p> <p>Câble RCA analogique</p>	<p>Signal vidéo</p>		
		<p>C Connexions d'enceintes</p> <p>Câble d'enceinte</p>		
Câble vidéo				
<p>D Connexions vidéo</p> <p>(Jaune)</p> <p>Câble vidéo (câble vidéo à broche 75 Ω/ohms)</p>				

REMARQUE:

- Ne pas brancher le cordon d'alimentation avant d'avoir terminé toutes les connexions.
- Lorsque vous effectuez les connexions, référez-vous également au mode d'emploi des autres composants.
- S'assurer de connecter correctement les canaux, gauche (L) avec gauche (L) et droit (R) avec droit (R).
- Ne pas mettre en faisceau les cordons d'alimentation avec les câbles d'enceinte. A défaut d'une telle précaution, un ronronnement ou du bruit pourrait être généré.

Connexions

Connexion des enceintes

Connecter les bornes d'enceinte aux enceintes en respectant les polarités (+ avec +, - avec -).

REMARQUE:

Lorsque vous effectuez les connexions, veillez à ce qu'aucun des différents conducteurs du câble d'enceinte n'entre en contact avec les bornes voisines, avec d'autres conducteurs de câble d'enceinte, ou avec le panneau arrière et les vis.

NE JAMAIS toucher les bornes d'enceinte lorsque l'ampli est sous tension, risque de décharge électrique.

Connexion des câbles d'enceinte



1. Desserrer en tournant dans le sens contraire des aiguilles d'une montre.



2. Insérer le cordon.
Bien torsader ou terminer les fils d'âme.



3. Serrer en tournant dans le sens des aiguilles d'une montre.

Impédance d'enceinte

Enceinte	Impédance
A, B	4 ~ 16 Ω/ohms
A+B	8 ~ 16 Ω/ohms

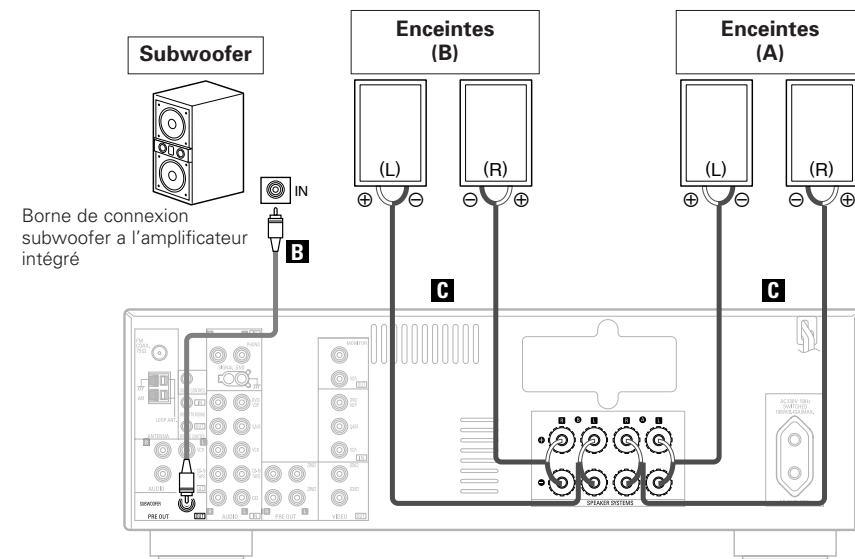
Remarque sur l'impédance des enceintes

Lors de l'utilisation d'enceintes d'une impédance inférieure à la valeur désignée (par exemple 4 Ω/ohms), la lecture pendant de longues périodes à un niveau de volume élevé pourrait provoquer une montée de température, qui active le circuit de protection.

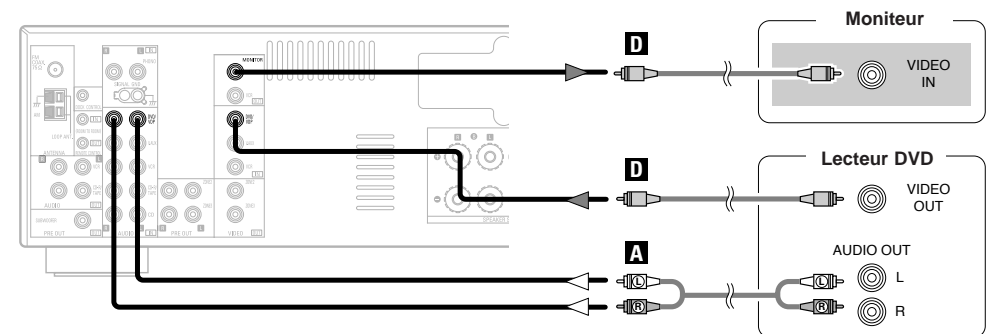
Lorsque le circuit de protection est activé, la sortie aux enceintes est coupée et le voyant d'alimentation clignote. Si cela se produit, débrancher le cordon d'alimentation, attendre le refroidissement de l'appareil et augmenter la ventilation autour de l'appareil. Vérifier également le câblage des câbles d'entrée et des câbles d'enceinte. Ensuite, rebrancher le cordon d'alimentation et allumer de nouveau l'appareil. Si le circuit de protection est à nouveau activé bien qu'il n'y ait pas de problème de câblage ou de ventilation autour de l'appareil, couper l'alimentation, et contacter le centre technique DENON.

Connexions

- Lors des connexions, se reporter également aux instructions d'utilisation des autres composants.



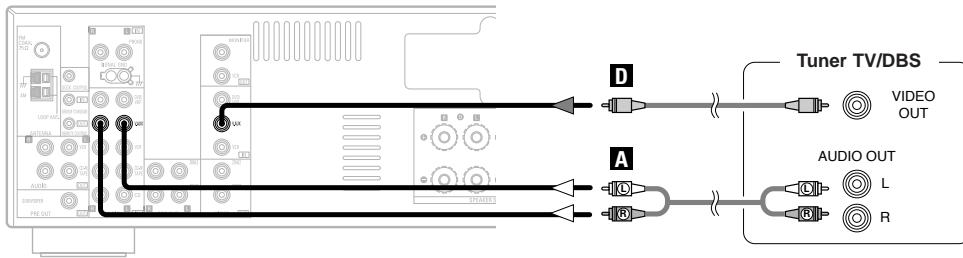
Connexion d'un moniteur et d'un lecteur DVD



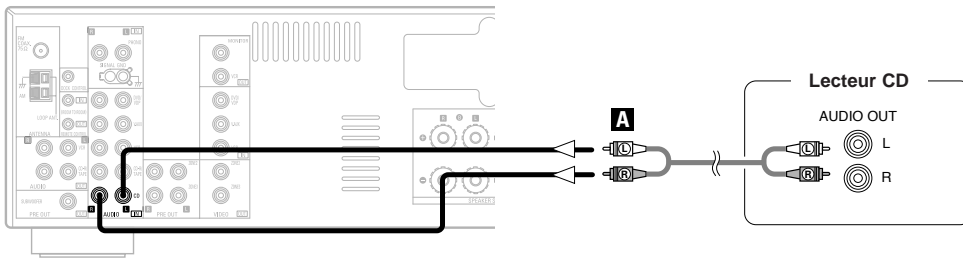
- Connectez le lecteur de disque vidéo non-DVD (tel qu'un disque laser, un VCD/SVCD, ou un futur lecteur de disque de haute définition) aux bornes DVD/BD de la même manière.

Connexions

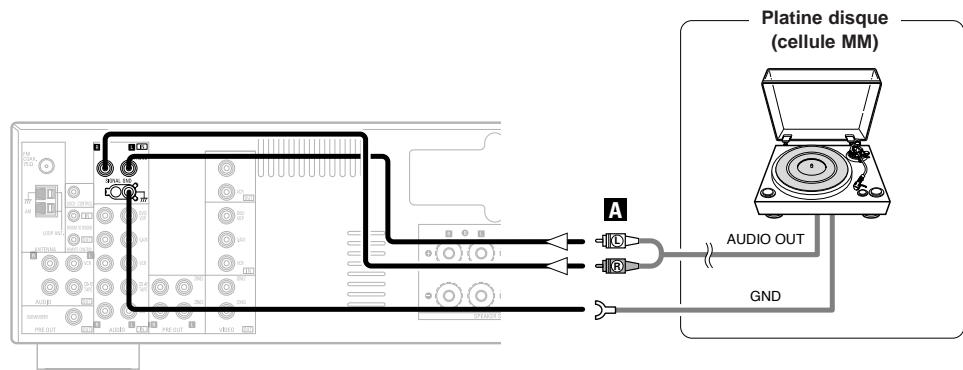
Connexion d'un tuner TV/DBS



Connexion d'un lecteur CD



Connexion d'une platine tourne-disque



Connexions

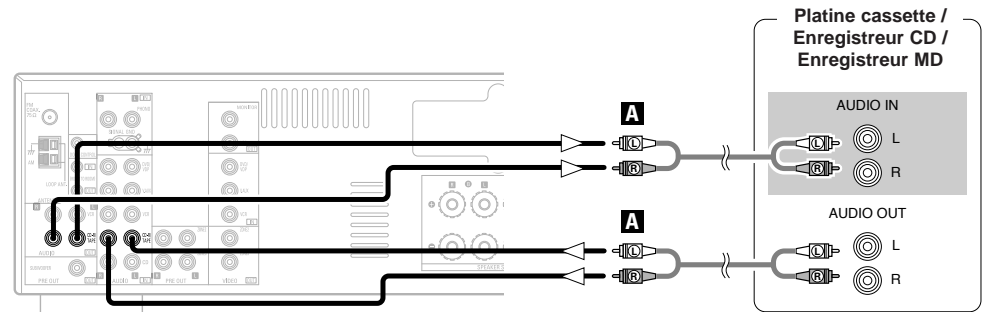


- L'entrée phono peut accepter les signaux de platines disque à cellule à aimant mobile (MM) et à bobine mobile à niveau de sortie élevé (MC). Si votre platine disque est équipée d'une cellule MC à niveau de sortie faible, il est nécessaire d'utiliser un préamplificateur MC ou un transformateur d'intensification MC séparé.

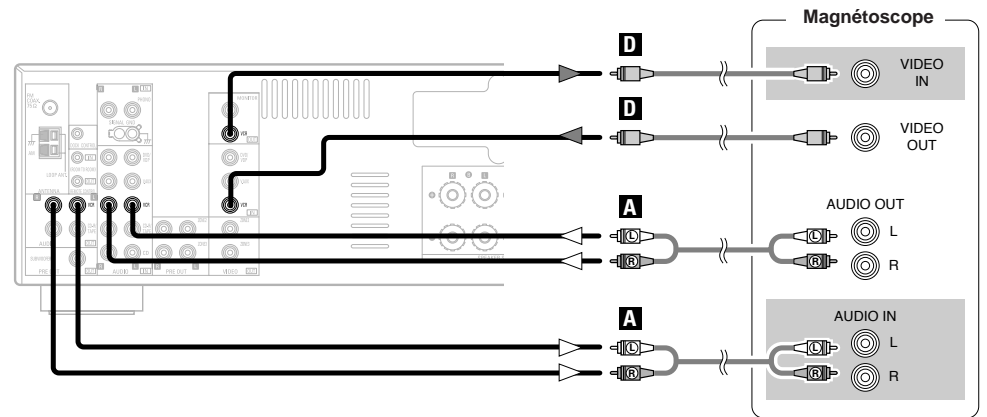
REMARQUE:

- Si un bourdonnement ou un autre bruit se fait entendre lorsque le fil de terre est connecté à la borne SIGNAL GND, déconnectez le fil de terre.

Connexion d'une platine cassette, enregistreur CD ou MD



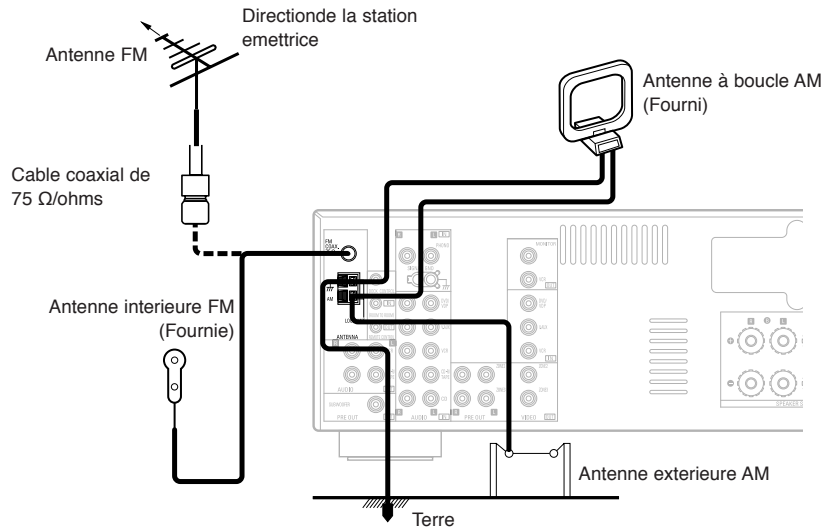
Connexion d'un magnétoscope



Connexions des bornes d'antenne

Connexions des bornes d'antenne AM/FM

Une fiche de câble d'antenne FM peut être directement connectée.



Ensemble antenne à boucle AM

- Connecter aux bornes de l'antenne à boucle AM.
- Retirer le ruban en vinyle et sortir la ligne de connexion.
 - Plier en sens inverse.
 -
 -
- a. Avec l'antenne sur le dessus de toute surface stable.
- Fixer
- b. Avec l'antenne fixée contre le mur.
- Trou d'installatio Fixation contre un mur, etc.

Connexion des antennes AM

- Appuyer sur le levier.
- Insérer le conducteur.
- Remener le levier.

REMARQUE:

- Ne pas connecter deux antennes FM simultanément.
- Même si une antenne AM externe est utilisée, ne pas débrancher l'antenne à boucle AM.
- S'assurer que les bornes d'antenne à boucle AM ne touchent pas les parties métalliques du panneau.

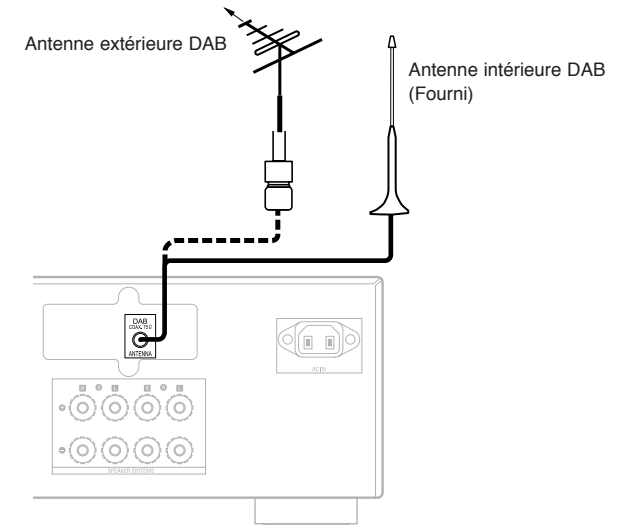
Connexions des bornes d'antenne DAB (DRA-700AEDAB uniquement)

Connexion d'une antenne DAB extérieure

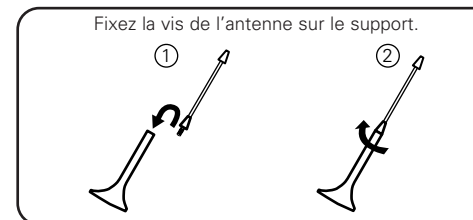
- S'il n'est pas possible d'obtenir une bonne réception avec l'antenne intérieure DAB, utilisez une antenne extérieure DAB. Connecter un connecteur de type F mâle au câble coaxial et connecter l'antenne à la borne DAB COAX de 75 Ω /ohms.

Installation de l'antenne intérieure DAB

- Réception de station DAB (☞ page 17).
- Utiliser "Aide à la syntonisation" pour régler la position à laquelle la sensibilité est la meilleure (☞ page 18).



Montage de l'antenne intérieure DAB



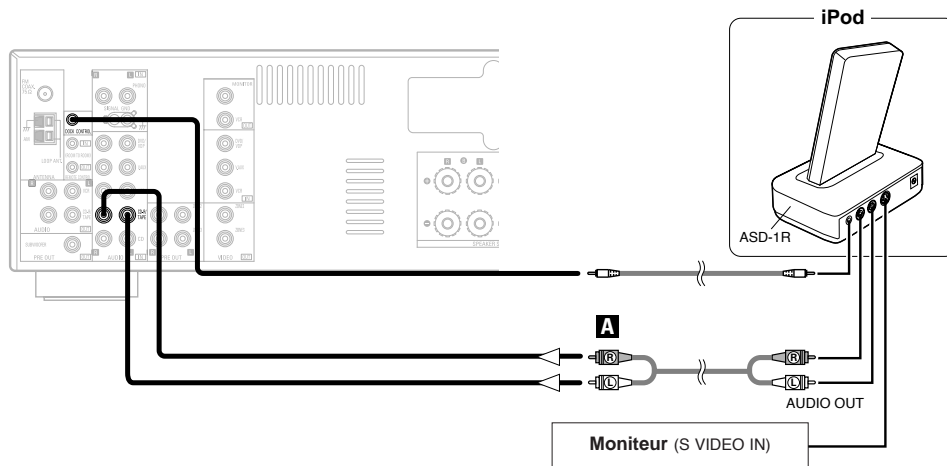
Connexions

Connexion de iPod®

Lorsque vous utilisez un iPod, vous devez connecter le Dock de contrôle pour iPod (ASD-1R, vendu séparément) et la prise DOCK CONTROL à l'DRA-700AE/700AEDAB avec une mini-prise et attribuer l'iPod à n'importe quelle(s) borne(s) AUDIO.

Le schéma ci-dessous montre un exemple de connexions lorsque l'iPod est attribué à une borne CD-R/TAPE.

- ※ Pour obtenir des instructions concernant l'attribution de l'iPod à une borne spécifique, voir "Réglage l'assignation d'iPod" (☞ page 21).
- ※ Pour obtenir des instructions concernant l'iPod, voir "Lecture d'un la iPod" (☞ page 21).



- Le Dock de contrôle pour iPod standard optionnel est le DENON ASD-1R vendu séparément.

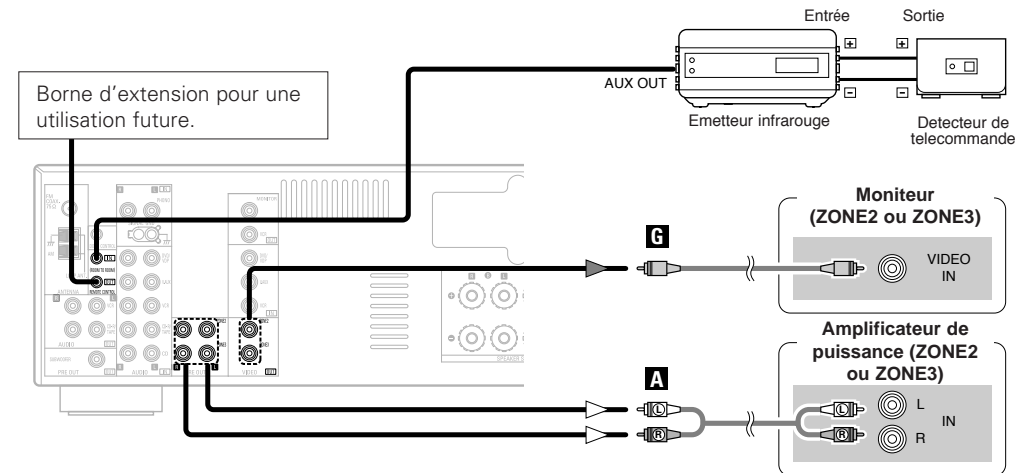
Connexions

Connexion des bornes MULTI ZONE

- ※ Pour plus d'informations concernant l'utilisation de la fonction MULTI ZONE (☞ page 23).

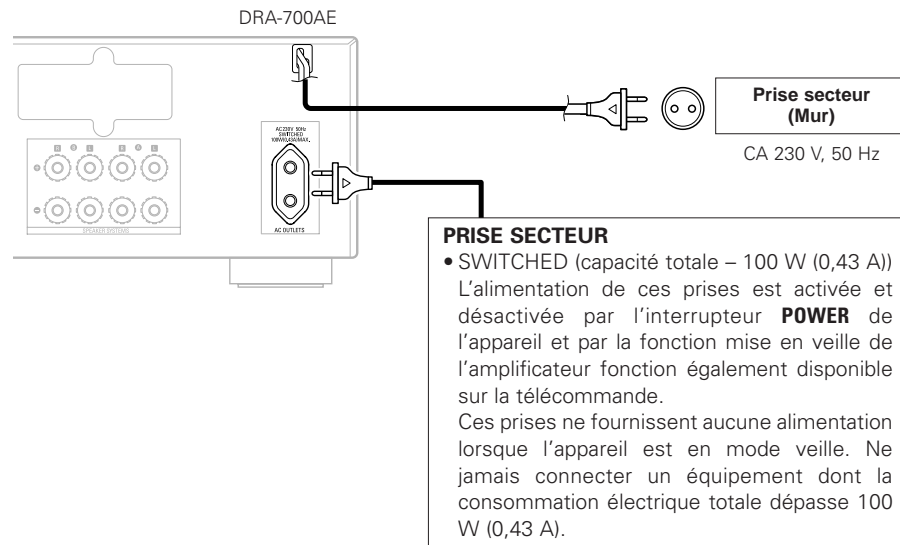
Connexions de PRE OUT ZONE2 (ou ZONE3)

- Si un autre amplificateur de puissance ou un pré-amplificateur (intégré) est connecté, les bornes de pré-sortie ZONE2 (ou ZONE3) (variable ou niveau fixe) peuvent être utilisées pour reproduire une source de programme différente en ZONE2 (ou ZONE3) en même temps (☞ page 23).
- La sortie vidéo de ZONE2 ne sert que pour la ZONE2.
- La sortie vidéo de ZONE3 ne sert que pour la ZONE3.



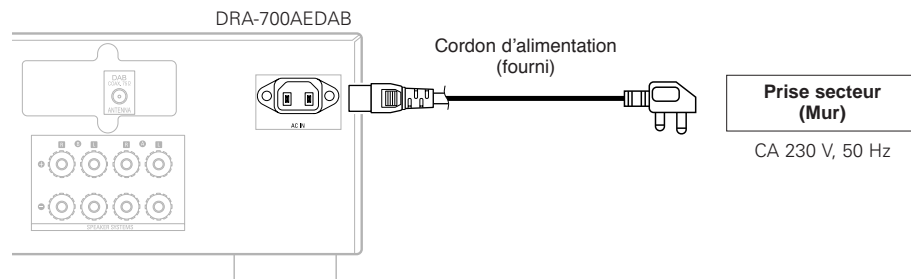
- Pour la sortie AUDIO, utilisez de câbles à fiches à broche de haute qualité et câbler de telle façon qu'il n'y a pas de ronflement ou de bruit.
- Pour les instructions sur l'installation et le fonctionnement des appareils vendus séparément, se référez aux modes d'emploi des appareils respectifs.

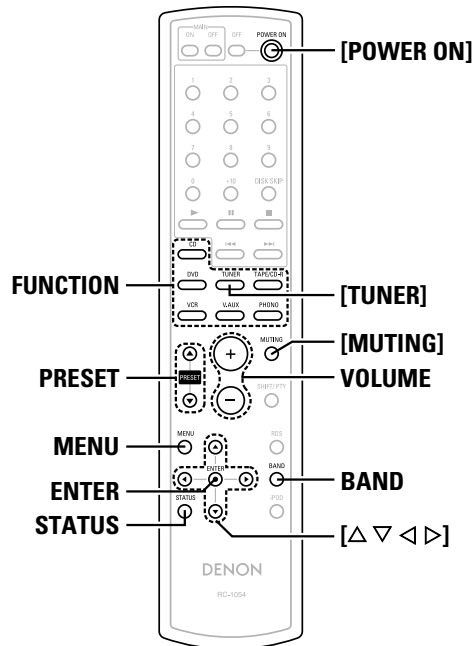
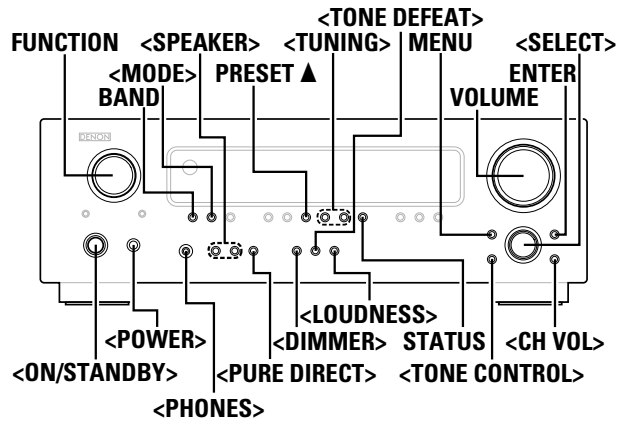
Connexion du cordon d'alimentation



REMARQUE:

- Insérer les fiches correctement. Des connexions incomplètes peuvent provoquer du bruit.
- Utiliser les prise secteur seulement pour des appareils audio. Ne jamais les utiliser pour des sèche-cheveux, le moniteurs ou d'autres appareils électriques.





A propos des noms des touches dans cette explication

< > : Touches de l'unité principale
 [] : Touches de la télécommande

Nom de touche

uniquement : Touches de l'unité principale et de la télécommande

Fonctionnement

Avant l'utilisation

1 Appuyez sur <POWER>.

■ ON:

Le voyant d'alimentation s'allume en rouge.

■ OFF:

Le témoin de mise sous tension est éteint.

2 Appuyez sur <ON/STANDBY> ou [POWER ON].

• Le voyant d'alimentation clignote en vert et l'appareil s'allume.

Reproduction de la source d'entrée

1 Utilisez FUNCTION pour sélectionner la source d'entrée à lire.

2 Commencez la lecture sur le composant sélectionné.

※ Pour les instructions d'utilisation, se reporter au manuel du composant.

3 Utilisez VOLUME pour ajuster le volume.

• Le niveau de volume est affiché sur l'affichage de niveau de volume.

Désactivation provisoire du son (MUTING)

Appuyez sur [MUTING].



• Annulation du mode MUTING:

Pour annuler le mode de sourdine, appuyer sur [MUTING] ou ajuster le volume.

Ecoute au casque

Connectez le casque d'écoute à <PHONES>.

• Aucun son n'est émis des enceintes de la voiture.

REMARQUE:

• Afin d'éviter une perte de l'ouïe, ne pas augmenter excessivement le niveau du volume lors de l'utilisation d'écouteurs.

Sélectionner les enceintes

Appuyez sur <SPEAKER> pour activer l'enceinte.

Vérification de la source programme actuellement en cours de reproduction, etc.

Appuyez sur STATUS.

• La source de programme actuel et les divers réglages sont affichés.

Commutation de la luminosité de l'affichage

Appuyez sur <DIMMER>.

※ La luminosité de l'affichage peut être ajustée en trois étapes. L'affichage peut également être éteint.

Fonctionnement

Sélectionner le mode de lecture (PURE DIRECT)

Ce mode reproduit le son avec une qualité très élevée. Les signaux audio ne traversent pas les circuits de tonalité, etc., et l'affichage qui pourraient affecter les signaux audio sont commutés sur "OFF".

Appuyez sur <PURE DIRECT>.

Réglage de commande de tonalité Réglage de la tonalité

1 Appuyez sur <TONE CONTROL> pour sélectionner "BASS" ou "TREBLE".

2 Utilisez <SELECT> pour régler le niveau.

※ Peut être ajusté entre -10 dB et +10 dB.

 Lorsqu'on ne veut pas ajuster la tonalité

Appuyez sur <TONE DEFEAT> pour sélectionner "TONE DEFEAT ON".

 Lorsque le volume est faible

Appuyez sur <LOUDNESS> pour sélectionner "LOUDNESS ON".

Ajuster le volume d'enceinte

1 Appuyez sur <CH VOL> pour sélectionner l'enceinte.

※ L'enceinte réglable commute chaque fois que cette touche est enfoncée.

2 Utilisez <SELECT> pour régler le volume.

※ Peut être ajusté entre -12 dB et +12 dB.

Combinaison du son actuellement en cours de reproduction avec l'image désirée (VIDEO SELECT)

1 Appuyer sur **MENU** pendant au moins 2 secondes, puis appuyez sur **ENTER**.

2 Utilisez <SELECT> ou appuyez sur [◀ ▶] jusqu'à ce que l'image désirée apparaisse sur le affichage.

※ Pour annuler, appuyez sur [◀ ▶] pour sélectionner "SOURCE".

3 Appuyez sur **ENTER**.

- La source vidéo sélectionnée avec la fonction de sélection vidéo est enregistrée en mémoire pour les différentes sources d'entrée.

Ecoute de la radio**Mémoire préregistrée automatique**

Cet appareil est équipé d'une fonction de recherche automatique d'émissions de radiodiffusion en FM et de leur stockage dans la mémoire préregistrée.

1 Appuyer sur <ON/STANDBY> et régler l'alimentation de DRA-700AE/700AEDAB en mode de veille.

2 Maintenez **PRESET ▲** appuyé et appuyez sur <ON/STANDBY>.

- L'appareil commence automatiquement à rechercher les stations qui émettent en FM.

※ Lorsque la première station de radiodiffusion en FM est trouvée, cette station est stockée dans la mémoire préregistrée au canal A1. Les stations suivantes sont automatiquement stockées dans l'ordre aux canaux préregistrés A1 à A8, B1 à B8, C1 à C8, D1 à D8, E1 à E8, F1 à F8 et G1 à G8 pour un maximum de 56 stations.

※ Le canal A1 est syntonisé après la fin de l'opération de mémoire préregistrée automatique.

Fonctionnement



- Si une station FM ne peut être préregistrée automatiquement en raison d'une réception de mauvaise qualité, utiliser l'opération de "Accord manuel" pour syntoniser la station, puis mémoriser cette dernière à l'aide de l'opération "Mémoire préregistrée".
- Pour interrompre cette fonction, appuyez sur <ON/STANDBY>.

 Réglages par défaut

Pré-réglages de tuner automatique	
A1 ~ A8	87,5 / 89,1 / 98,1 / 108,0 / 90,1 / 90,1 / 90,1 / 90,1 MHz
B1 ~ B8	522 / 603 / 999 / 1404 / 1611 kHz, 90,1 / 90,1 / 90,1 MHz
C1 ~ C8	90,1 MHz
D1 ~ D8	90,1 MHz
E1 ~ E8	90,1 MHz
F1 ~ F8	90,1 MHz
G1 ~ G8	90,1 MHz

Accord automatique

1 Utilisez <FUNCTION> pour sélectionner "TUNER" ou appuyez sur [TUNER].

2 Appuyez sur **BAND** pour sélectionner "AM" ou "FM".

3 Appuyez sur <MODE> pour régler le mode d'accord automatique.

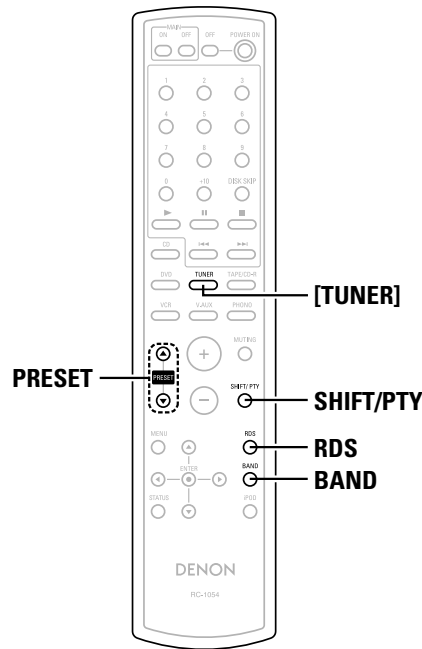
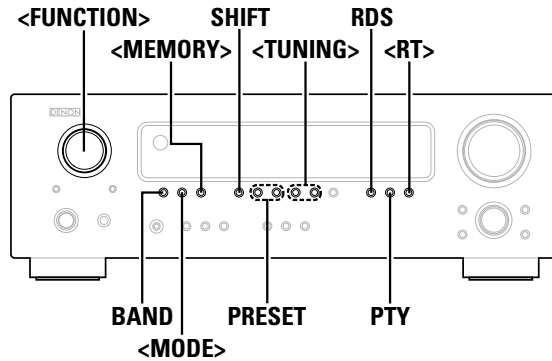
- L'indicateur "AUTO" s'allume.

4 Appuyez sur <TUNING>.

- La recherche automatique commence.



- Si l'accord ne s'arrête pas à la station désirée, utiliser l'opération "Accord manuel".



A propos des noms des touches dans cette explication

< > : Touches de l'unité principale

[] : Touches de la télécommande

Nom de touche

uniquement : Touches de l'unité principale et de la télécommande

Accord manuel

- 1** Utilisez <FUNCTION> pour sélectionner "TUNER" ou appuyer sur [TUNER].
- 2** Appuyez sur BAND pour sélectionner "AM" ou "FM".
- 3** Appuyez sur <MODE> pour sélectionner le mode de accord d'manuel.
 - ※ Vérifier que l'indicateur "AUTO" est éteint sur l'affichage.
- 4** Appuyez sur <TUNING>.
 - ※ La fréquence change en continu lorsque la touche est maintenue enfoncée.



- Lorsque le mode d'accord manuel est réglé, les émissions FM stéréo sont reçues en monaural et l'indicateur "STEREO" s'éteint.

Mémoire préreglée

- 1** Utilisez l'opération "Accord automatique" ou "Accord manuel" pour effectuer l'accord de la station à préregler dans la mémoire.
- 2** Appuyez sur <MEMORY>.
- 3** Appuyez sur SHIFT et sélectionner le bloc mémoire désiré (A à G).
- 4** Appuyez sur PRESET pour sélectionner le canal préreglé souhaité (1 à 8).
- 5** Appuyez à nouveau sur <MEMORY>.
 - Mémoriser la station dans la mémoire préreglée.



- Pour préregler d'autres canaux, répéter les étapes 2 à 5. 56 Stations au total peuvent être préreglées — 8 stations (canaux 1 à 8) dans chaque bloc A à G.

Rappel des stations avec les touches préreglées

- 1** Appuyez sur SHIFT pour sélectionner le bloc mémoire.
- 2** Appuyez sur PRESET pour sélectionner le canal préreglé souhaité.

RDS (Système de radiocommunication de données)

RDS (ne fonctionne que sur la bande FM) est un service de radiodiffusion qui permet à une station d'envoyer des informations supplémentaires, en même temps que le signal de programme radio normal. Les trois types d'informations RDS suivants peuvent être reçus sur cet appareil:

Type de programme (PTY)

PTY identifie le type de programme RDS.

Les types de programme et leurs affichages sont les suivants:

NEWS	Nouvelles	WEATHER	Météo
AFFAIRS	Affaires	FINANCE	Finances
INFO	Informations	CHILDREN	Programmes pour enfants
SPORT	Sports	SOCIAL	Affaires sociales
EDUCATE	Education	RELIGION	Religion
DRAMA	Drame	PHONE IN	Entrée téléphone
CULTURE	Culture	TRAVEL	Déplacement
SCIENCE	Science	LEISURE	Loisir
VARIED	Varié	JAZZ	Musique jazz
POP M	Musique pop	COUNTRY	Musique Country
ROCK M	Musique rock	NATION M	Musique nationale
EASY M	Musique légère	OLDIES	Musique années soixante
LIGHT M	Classique légère	FOLK M	Musique folklorique
CLASSICS	Classique sérieuse	DOCUMENT	Documentaire
OTHER M	Autre musique		

Fonctionnement

 Programme de circulation (TP)

TP identifie les programmes qui portent sur les annonces de circulation. Ceci vous permet de facilement trouver les dernières conditions de circulation de votre région avant de quitter la maison.

 Texte radio (RT)

RT permet à la station RDS d'envoyer des messages de texte qui apparaissent sur l'affichage.

REMARQUE:

- Les opérations décrites ci-dessous utilisant **RDS**, **PTY** et **<RT>** ne fonctionnent pas dans des régions où il n'y a pas d'émissions RDS.

Recherche RDS

Utiliser cette fonction pour syntoniser automatiquement les stations FM qui assurent le service RDS.

1 Utilisez **<FUNCTION>** pour sélectionner **"TUNER"** ou appuyer sur **[TUNER]**.

2 Appuyez sur **RDS** jusqu'à ce que **"RDS SEARCH"** apparaisse sur l'affichage.

3 Appuyez sur **PRESET**.

- Commencer automatiquement l'opération de recherche RDS.

※ Si aucune station RDS n'est trouvée avec l'opération ci-dessus, toutes les bandes de réception sont recherchées.

※ Lorsqu'une station de radiodiffusion est trouvée, le nom de cette station apparaît sur l'affichage.

4 Pour continuer la recherche, répéter les étapes 2 à 3.

※ Si aucune autre station RDS n'est trouvée lorsque toutes les fréquences sont recherchées, "NO RDS" est affiché.

Recherche PTY

Utiliser cette fonction pour trouver les stations RDS diffusant un type de programme spécifique (PTY).

Pour une description de chaque type de programme, se reporter à "Type de programme (PTY)".

1 Utilisez **<FUNCTION>** pour sélectionner **"TUNER"** ou appuyer sur **[TUNER]**.

2 Appuyez sur **RDS** jusqu'à ce que **"PTY SEARCH"** apparaisse sur l'affichage.

3 En regardant l'affichage, appuyez sur **PTY** pour appeler le type de programme désiré.

4 Appuyez sur **PRESET**.

- Commencer automatiquement l'opération de recherche PTY.

※ S'il n'y a pas de station diffusant le type de programme spécifique avec l'opération ci-dessus, toutes les bandes de réception sont recherchées.

※ Le nom de la station est affiché sur l'affichage après l'arrêt de la recherche.

5 Pour continuer la recherche, répéter les étapes 2 à 4.

※ Si aucune autre station diffusant le type de programme spécifique n'est trouvée lorsque toutes les fréquences sont recherchées, "NO PROGRAMME" est affiché.

Fonctionnement

Recherche TP

Utiliser cette fonction pour trouver les stations RDS diffusant un programme de circulation (stations TP).

1 Utilisez **<FUNCTION>** pour sélectionner **"TUNER"** ou appuyer sur **[TUNER]**.

2 Appuyez sur **RDS** jusqu'à ce que **"TP SEARCH"** apparaisse sur l'affichage.

3 Appuyez sur **PRESET**.

- Commencer automatiquement l'opération de recherche TP.

※ Si aucune station TP n'est trouvée avec l'opération ci-dessus, toutes les bandes de réception sont recherchées.

※ Le nom de la station est affiché après l'arrêt de la recherche.

4 Pour continuer la recherche, répéter les étapes 2 à 3.

※ Si aucune autre station TP n'est trouvée lorsque toutes les fréquences sont recherchées, "NO PROGRAMME" est affiché.

RT (Texte radio)

"RT" apparaît sur l'affichage lorsque des données de texte radio sont reçues.

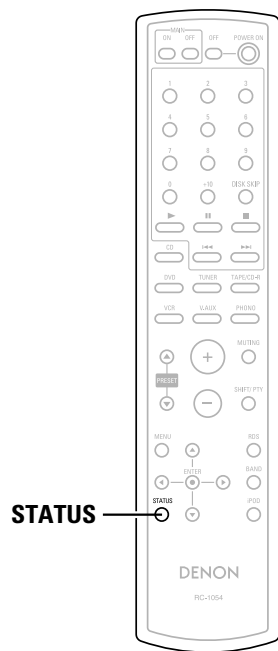
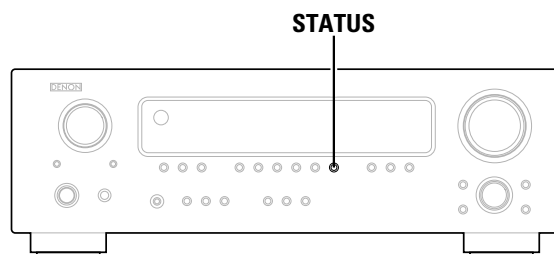
1 Utilisez **<FUNCTION>** pour sélectionner **"TUNER"** ou appuyer sur **[TUNER]**.

2 Appuyez sur **<RT>**.

※ Pendant la réception d'une station d'émission RDS, les données de texte de la station sont affichées.

※ Pour désactiver l'affichage, appuyez de nouveau sur **<RT>**.

※ Si aucune donnée de texte n'est diffusée, "NO TEXT DATA" (pas de données de texte) est affiché.



STATUS

A propos des noms des touches dans cette explication

< > : Touches de l'unité principale

[] : Touches de la télécommande

Nom de touche

uniquement : Touches de l'unité principale et de la télécommande

Changement de l'affichage des informations RDS

1 Utiliser la procédure décrite dans “Accord automatique”, “Accord manuel” ou “Rappel des stations avec les touches préréglées” pour syntoniser une fréquence avec une station RDS.

2 Appuyer sur **STATUS** pour changer l'information de réception RDS.

※ L'affichage change comme indiqué ci-dessous à chaque pression de **STATUS**.

① PS :

Le nom du service du programme de la station syntonisée s'affiche.

```
A2 ABC R1
*This Program
```

② PTY :

Le type de programme de l'émission syntonisée s'affiche.

```
TUNER
PTY NEWS
```

③ Fréquence :

La fréquence est affichée.

```
TUNER
A2 FM105.70MHz
```

④ CT :

L'heure s'affiche.

```
TUNER
15:10
```

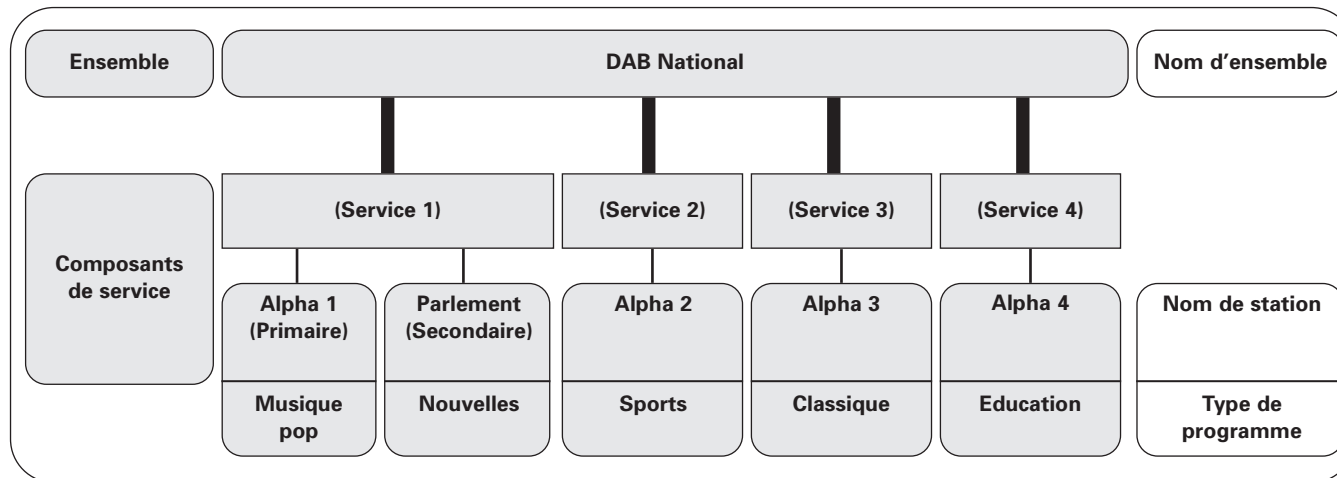
Ecoute des émissions DAB (DRA-700AEDAB uniquement)

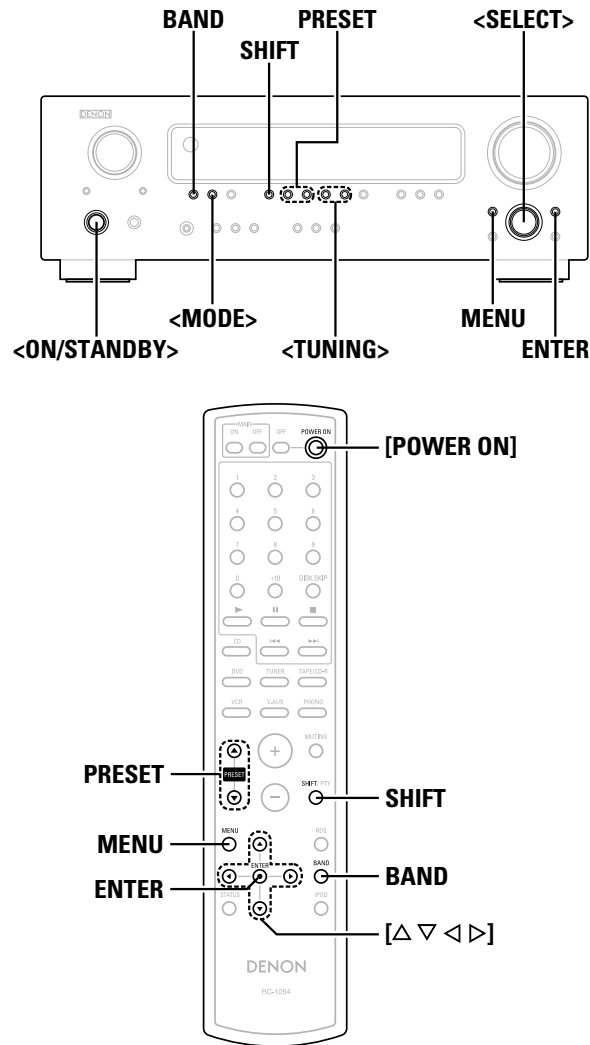
A propos de DAB (Digital Audio Broadcasting)

- Etant donné que le système DAB est diffusé en format numérique, le système DAB peut fournir un son cristallin et une réception stable même dans les objets mobiles. DAB est une nouvelle génération de radio qui fournit des services d'information et des services multimédia supplémentaires.
- DAB diffuse une multitude de services sous un seul Ensemble qui est appelé "composants de service".
- Chaque composant contient des programmes intrinsèques ; infos, musique, sports, et bien d'autres encore.
- Chaque Ensemble et composant de service a sa propre étiquette, et les utilisateurs peuvent reconnaître une station diffusée et un contenu de service à l'aide de l'étiquette.
- Le composant de service principal est diffusé en tant que Primaire et les autres sont diffusés en tant que Secondaires.
- De plus, de nombreuses informations sont fournies par les étiquette dynamiques ; titre de chanson, artiste, compositeur, etc.

Schéma des services DAB

Signal DAB





A propos des noms des touches dans cette explication

< > : Touches de l'unité principale
[] : Touches de la télécommande

Nom de touche

uniquement : Touches de l'unité principale et de la télécommande

Syntonisation d'émissions DAB (Digital Audio Broadcasting)

1 Appuyez sur <ON/STANDBY> ou sur [POWER ON] pour allumer l'appareil.

2 En regardant l'affichage, appuyez sur **BAND** pour sélectionner la bande désirée (DAB).

Now Tuning...

3 Appuyez sur **MENU** pour sélectionner le menu.

4 Tournez la molette <SELECT> ou appuyez sur [Δ ∇] pour sélectionner "Auto Tuning".

5 Appuyez sur **ENTER**.

6 Tournez la molette <SELECT> ou appuyez sur [Δ ∇] pour sélectionner "UK Band" ou "Full Band".

7 Appuyez sur **ENTER**.

Autotune.... 6
Progress:31%

COMPLETED

A ABC_WAVE

Syntonisez la première station d'émission.

※ Utilisation de DAB pour la première fois

Lorsque vous allumez l'appareil pour la première fois et que vous sélectionnez DAB, la fonction de syntonisation automatique balaye les fréquences de bande III et de bande-L. Après le balayage, le premier composant identifié sera sélectionné.

Appuyez sur la touche et relâchez-la en moins de 2 secondes pour effectuer un balayage local (Bande III au RU).

(Les stations du RU sont dans la plage 11B à 12D) (☞ page 26).

Appuyez sur la touche pendant plus de 2 secondes, puis relâchez-la pour effectuer l'opération de balayage complet (Band complète III et bande-L : 5A à LW) (☞ page 26).

Une fois que le balayage auto est terminé, le nombre de stations d'émission est affiché, puis la première station est syntonisée.

Si "Station non disponible" s'affiche, vérifiez la connexion de l'antenne (☞ page 8).

Vous pouvez avoir besoin de re-syntoniser par la suite si vous déplacez le DRA-700AEDAB ou si vous voulez recevoir un ensemble récemment introduit.

Appuyez sur **PRESET**.

8 Appuyez sur <TUNING> pour sélectionner la station.

- Si la station que vous sélectionnez est en stéréo, le témoin "STEREO" s'allumera.

※ A propos des services secondaires

Lorsque vous recevez un Service secondaire, ">>" est indiqué à droite du "nom de la station".

Lorsque vous appuyez sur **ENTER**, le Composant du Service secondaire est reçu et le voyant "<<" s'allume.

Appuyez sur **ENTER** pour revenir au service primaire.

9 Appuyez sur **ENTER** pour écouter la station sélectionnée.

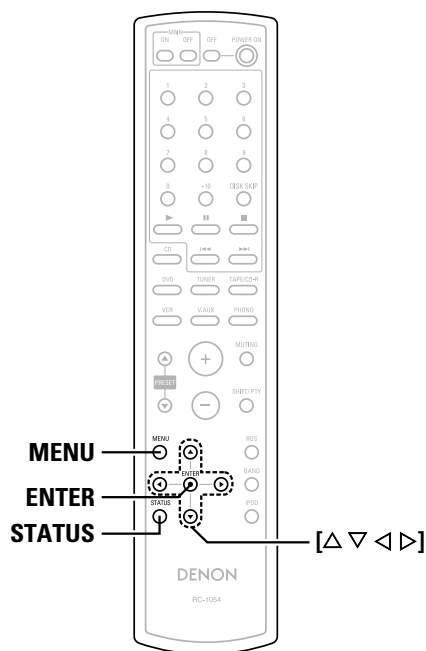
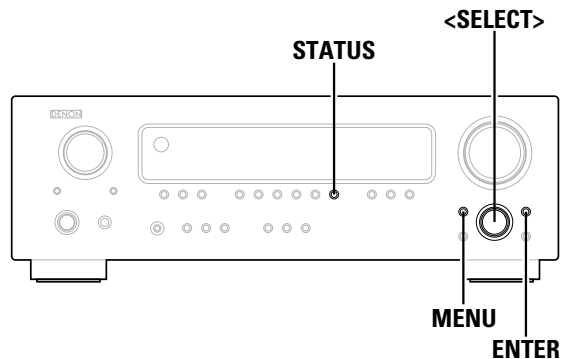
- Une fois que "Now tuning..." est affiché, la station syntonisée apparaît.

Stations préregistrées

1 Suivez les étapes 1 à 9 de la section "Syntonisation d'émissions DAB (Digital Audio Broadcasting)" pour syntoniser la station à préregistrer.

2 Effectuez les étapes 2 à 5 de "Mémoire préregistrée" (☞ page 13).

- ※ Il est possible de présélectionner jusqu'à 56 "Composants S." (seulement pour DAB).



A propos des noms des touches dans cette explication

< > : Touches de l'unité principale

[] : Touches de la télécommande

Nom de touche

uniquement : Touches de l'unité principale et de la télécommande

Composant S.

- Vous pouvez sélectionner un composant S. à écouter dans la liste des composants S. identifiés, produite à l'aide de "Syntonisation d'émissions DAB" (☞ page 17).
- Le "Composant S." est trié par ordre de fréquence de composant de service.

1 Appuyez sur **MENU** pour sélectionner le menu.

2 Tournez la molette **<SELECT>** ou appuyez sur [Δ ▽] pour afficher l'écran de sélection de mode de tri.

3 Appuyez sur **ENTER** pour régler le mode de tri.

4 Tournez la molette **<SELECT>** ou appuyez sur [Δ ▽] pour sélectionner "Sort Mode (S. Component)".

5 Appuyez sur **ENTER** pour régler le mode de tri sur "Sort Mode (S. Component)".

※ Vous pouvez sélectionner n'importe quel composant dans la liste triée.

PTY

Le "Composant S." est trié par ordre de type de programme.

1 Appuyez sur **MENU** pour sélectionner le menu.

2 Tournez la molette **<SELECT>** ou appuyez sur [Δ ▽] pour afficher l'écran de sélection de mode de tri.

3 Appuyez sur **ENTER** pour régler le mode de tri.

4 Tournez la molette **<SELECT>** ou appuyez sur [Δ ▽] pour sélectionner "Sort Mode (Programme Type)".

5 Appuyez sur **ENTER** pour régler le mode de tri sur "Sort Mode (Programme Type)".

※ Vous pouvez sélectionner n'importe quel composant dans la liste triée.

Fonctionnement

Commutation de l'affichage d'information DAB

1 Suivez les étapes 1 à 9 dans “Syntonisation d'émissions DAB (Digital Audio Broadcasting)” (page 17) pour syntoniser une station DAB.

2 Appuyez sur **STATUS** pour commuter les informations de réception DAB.

※ L'affichage change comme indiqué ci-dessous à chaque pression de la touche DISPLAY.

① **DLS** (Segment d'étiquette dynamique) :

Les données texte fournies avec l'émission défilent.

```
A ABC WAVE
*This Program w
```

② **Nom d'ensemble** :

Le nom de l'ensemble est affiché.

```
A ABC WAVE
Ensemble Label
```

③ **PTY** (Type de programme) :

La catégorie de l'émission en cours de réception est affichée.

```
A ABC WAVE
PTY NEWS
```

④ **Canal et fréquence** :

La fréquence est affichée.

```
A ABC WAVE
12C 227.36MHz
```

⑤ **Information audio** :

Le débit binaire et le mode de l'émission en cours de réception sont affichés.

```
A ABC WAVE
192kbps Stereo
```

⑥ **Heure et date** :

L'heure et la date actuelles sont affichées.

```
A ABC WAVE
14:41 18/11/06
```

⑦ **Taux d'erreur sur les bits** :

Du bruit peut être généré et la qualité de réception peut devenir médiocre si le taux d'erreur sur les bits dépasse 0,05. Si un taux supérieur à 0,05 s'affiche, déplacez l'antenne dans des directions différentes pour trouver une position dans laquelle le taux affiché est inférieur à 0,05.

```
A ABC WAVE
BER:0.00210
```

Fonctionnement

DRC (Contrôle de gamme dynamique)

- La fonction DRC (Contrôle de gamme dynamique) vous permet de changer la gamme dynamique du son réceptionné en fonction du contenu de l'émission de manière à ce que le son soit plus facile à entendre même lorsque le volume est faible.

1 Appuyez sur **MENU** pour sélectionner le menu.

2 Tournez la molette **<SELECT>** ou appuyez sur [**△** **▽**] pour sélectionner “DRC value”.

3 Appuyer sur **ENTER**.

4 Tournez la molette **<SELECT>** ou appuyez sur [**△** **▽**] pour sélectionner “ON” ou “OFF”.

```
DRC Value
DRC OFF
```

DRC OFF:

DRC est désactivé.

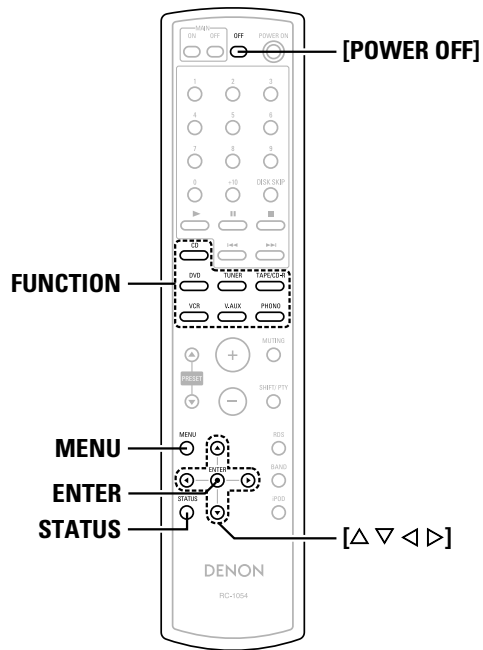
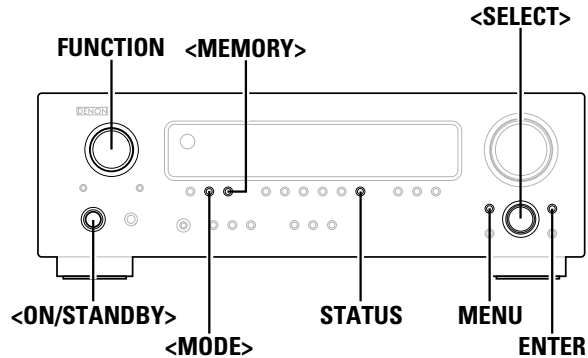
Toute émission de niveau DRC sera ignorée. Ceci est le réglage par défaut.

DRC ON:

Applique le niveau DRC tel qu'envoyé avec l'émission.

- ※ Ceci est effectif dans un environnement bruyant et lors des moments de silence des programmes d'émission. Le niveau DRC de l'émission est réglé par la station d'émission. Le DRC peut être modifié pour obtenir le niveau optimum.

5 Appuyer sur **ENTER**.



A propos des noms des touches dans cette explication
 < > : Touches de l'unité principale
 [] : Touches de la télécommande
Nom de touche uniquement : Touches de l'unité principale et de la télécommande

Lecture d'un la iPod®

La musique enregistrée sur l'iPod peut être lue lorsqu'on utilise un Dock de contrôle pour iPod (ASD-1R, vendu séparément). L'iPod peut être contrôlé à l'aide des touches sur l'unité principale et sur la télécommande.

Made for iPod iPod est une marque appartenant à Apple Computer, Inc., déposée aux USA et dans d'autres pays.

※ Avec l'iPod, les contenus sans droit d'auteur et les contenus qui peuvent être reproduits ou lus légalement peuvent être reproduits et lus par des individus pour leur usage personnel. La violation des droits d'auteur est interdite par la loi.

Réglage l'assignation d'iPod

Il est possible d'attribuer les signaux audio et/ou vidéo du Dock de contrôle pour iPod (ASD-1R, vendu séparément) à n'importe quelles bornes d'entrée de l'DRA-700AE/700AEDAB et de les lire.

- 1 Appuyer sur MENU.**
- 2 Utilisez <SELECT> ou appuyer sur [◀ ▶] pour sélectionner les bornes d'entrée.**
- 3 Appuyer sur ENTER.**

- Le Dock de contrôle pour iPod standard optionnel est le DENON ASD-1R vendu séparément.
- Pour attribuer une fonction différente après qu'une fonction a déjà été attribuée, commuter sur une autre fonction que celle qui est attribuée puis répétez la procédure.

REMARQUE:

- DENON décline toute responsabilité concernant d'éventuelles altérations ou pertes de données sur un iPod qui se produiraient lorsque l'iPod est utilisé en étant connecté au DRA-700AE/700AEDAB.
- Certaines fonctions risquent de ne pas fonctionner, selon le type de iPod et la version du logiciel.

Ecoute de musique

- 1 Connecter l'DRA-700AE/700AEDAB et l'iPod à l'aide du Dock de contrôle pour iPod (ASD-1R) (page 9).**
 - 2 Attribuer la borne d'entrée à "Réglage l'assignation d'iPod".**
 - 3 Utilisez FUNCTION pour sélectionner la fonction attribuée à l'étape 2.**
 - Afficher "Remote iPod" sur l'affichage de l'unité principale.
- Remote iPod
- ※ Si les écrans figurant ci-dessus ne s'affichent pas, cela signifie que le iPod n'est peut-être pas connecté correctement. Vérifier les connexions et les réglages.
- 4 Utiliser à l'aide MENU, <SELECT>, [▲ ▼ ◀ ▶] et ENTER en regardant l'écran de l'iPod.**

- Le Dock de contrôle pour iPod standard optionnel est le DENON ASD-1R vendu séparément.

Fonctionnement

Ecoute de musique en mode de Navigation

Le mode commute entre le mode Remote et le mode Browse si vous appuyez sur **<MODE>** ipendant au moins 2 secondes.

1 Utilisez **<SELECT>** ou appuyer sur [**△ ▽**] pour sélectionner le fichier musical, puis appuyer sur **ENTER** ou [**>**].

※ Appuyer sur [**◀**] ou **MENU** pour revenir à l'écran du menu musique.

2 Appuyez sur **ENTER** ou [**>**].

- La lecture commence.

Pause:

Appuyer sur **ENTER** pendant la lecture.
Appuyer à nouveau pour reprendre la lecture.

Recherche manuelle:

Maintenir enfoncée [**△ ▽**] pendant la lecture.

- **△**: Retour rapide
- **▽**: Avance rapide

Recherche de plage:

Appuyer sur [**△ ▽**] pendant la lecture.

- **△**: Déplacement au début de la plage précédente
- **▽**: Déplacement au début de la plage suivante

Arrêt:

Appuyer pendant au moins 2 secondes sur **ENTER** pendant la lecture.

Lecture répétée:

Appuyer sur **<MODE>**.
Le mode change comme suit à chaque pression de **<MODE>**.

- **Repeat One:** Répétition d'une plage
- **Repeat All:** Répétition de toutes les plages

Lecture aléatoire:

Appuyer sur **<MEMORY>**.
Le mode change comme suit à chaque pression de **<MEMORY>**.

- **Shuffle Songs:** Lecture aléatoire d'une plage
- **Shuffle Albums:** Lecture aléatoire de l'album

※ En mode Remote, seules **<SELECT>**, [**△ ▽ ◀ ▶**] et **ENTER** peuvent être utilisées.



- Lorsqu'on appuie sur **STATUS** pendant la lecture, l'affichage du panneau avant commute entre le nom du titre, le nom de l'artiste et le nom de l'album.
- Selon la version du logiciel du iPod, il risque d'être impossible de faire fonctionner le iPod à partir du DRA-700AE/700AEDAB. Utiliser la version la plus récente du logiciel. Vous pouvez obtenir des information sur la version la plus récente du logiciel sur le site Internet de Apple Computer.
- Avec le DRA-700AE/700AEDAB, il est possible d'afficher les noms de dossier et les noms de fichier à l'écran comme des titres. Le DRA-700AE/700AEDAB peut afficher jusqu'à 64 caractères, qui consistent en des chiffres, lettres majuscules et lettres minuscules. Une marque "?" s'affiche à la place des caractères non compatibles.

Visionnage d'images fixes et de vidéos (uniquement sur les iPod équipés de la fonction diaporama / vidéo)

Utiliser cette procédure pour visionner sur un moniteur des données photo et vidéo enregistrées sur l'iPod.

1 Appuyer sur **<MODE>** fpendant au moins 2 secondes pour passer du mode Browse au mode Remote.

- "Remote iPod" s'affiche sur l'écran du DRA-700AE/700AEDAB.

2 En regardant l'écran de l'iPod, appuyer sur [**△ ▽**] pour sélectionner "Photos" ou "Video", puis appuyer sur **ENTER** ou [**>**].

- Les photos et vidéo du iPod s'affichent sur le moniteur.



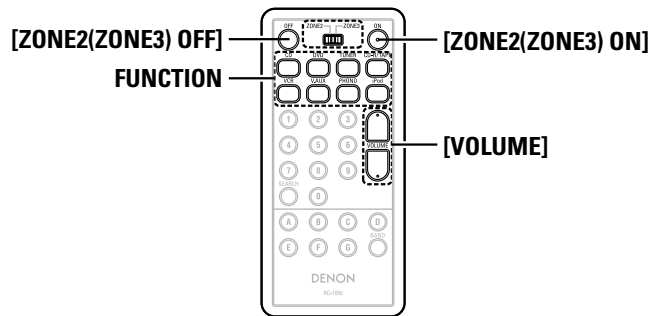
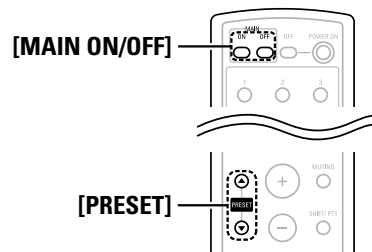
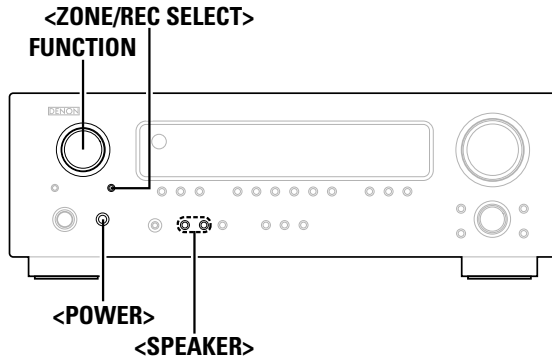
- Pour émettre des données photo ou vidéo vers le moniteur à partir de l'iPod, le réglage "TV Out" de l'iPod (dans "Video Settings") doit être réglé sur "ON".
Pour plus de détails, voir le mode d'emploi de l'iPod.

Fonctionnement

Déconnexion du iPod

Appuyer sur **<ON/STANDBY>** ou **[POWER OFF]** et régler l'alimentation de l'DRA-700AE/700AEDAB en mode de veille.

※ L'iPod peut être déconnecté après commutation sur une autre fonction que celle à laquelle l'entrée d'iPod a été attribuée.



A propos des noms des touches dans cette explication
 < > : Touches de l'unité principale
 [] : Touches de la télécommande
Nom de touche
uniquement : Touches de l'unité principale et de la télécommande

Systeme de divertissement musical multi zone

- Lorsque les sortie des bornes ZONE2 (ZONE3) OUT sont reliées et connectées aux amplificateurs intégrés installés dans d'autres pièces, différentes sources peuvent être lues dans des pièces autres que la MAIN ZONE dans laquelle cette unité et les appareils de lecture sont installés. (Se référer à ZONE2 (ZONE3) dans le schéma ci-dessous.)
- Lorsqu'une télécommande inter-pièce, vendue séparément, est reliée et connectée entre la MAIN ZONE et ZONE2 (ZONE3), les appareils télécommandables de la MAIN ZONE peuvent être commandés depuis la ZONE2 (ZONE3) à l'aide de la télécommande.
- * Pour commander les appareils de lecture autres que ceux cités ci-dessus, utilisez la télécommande de cet appareil ou prérégler une télécommande programmable, vendue séparément.



• Pour les instructions sur l'installation et le fonctionnement des appareils vendus séparément, se référez aux modes d'emploi des appareils respectifs.

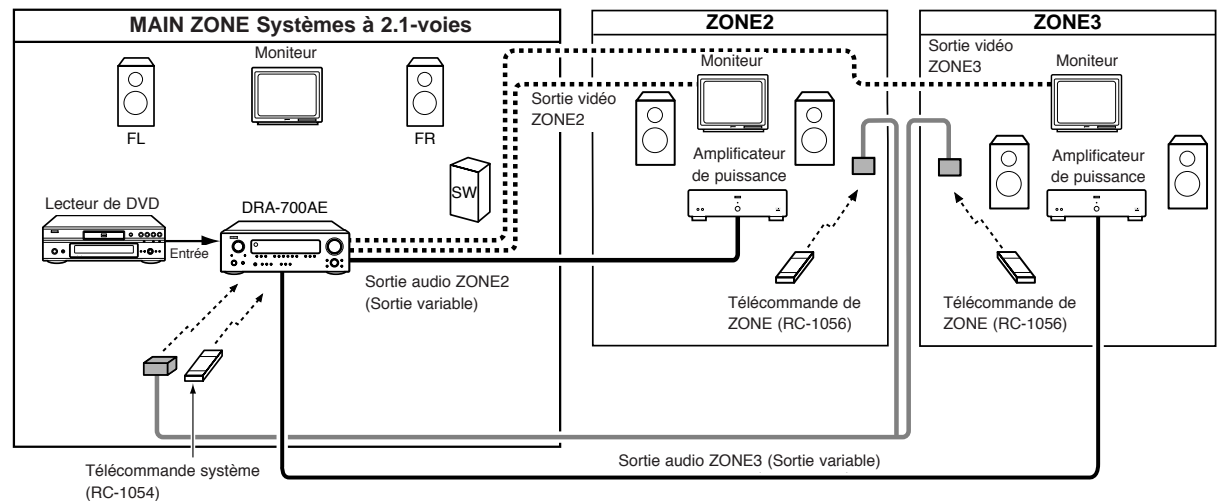
Reproduction multi zone à l'aide des bornes ZONE2 et ZONE3 PREOUT

Lorsque vous utilisez l'amplificateur de puissance comme sortie de MAIN ZONE

- Le DRA-700AE/700AEDAB est équipé de bornes de pré-sortie pour lesquelles le volume est réglable et de bornes de sortie vidéo (composite) comme les bornes de sortie ZONE2 (ZONE3), et de niveau de sortie variable comme les bornes de sortie ZONE2 (ZONE3).

[Configuration dy système et exemple de connexion]

En utilisant un amplificateur externe.



--- : Câble vidéo multi source
 — : Câble audio multi source
 — : Ligne de contrôle du système de télécommande de pièce a pièce (vendu séparément)

* Veuillez vous reporter au chapitre "Connexions" (page 9).

Fonctionnement

Emission d'une source programme vers un amplificateur, etc., dans l'espace ZONE2 (ou ZONE3) (mode ZONE2 ou ZONE3 SELECT)**1 Appuyez sur <ZONE/REC SELECT> pour sélectionner "M-ZONE".**

M-ZONE ← → RECOUT

2 Utilisez FUNCTION pour sélectionner la source que vous souhaitez émettre lorsqu'elle apparaît à l'écran.

- Le voyant " **ZONE** " et le voyant de la source sélectionnée s'allument.

3 Commencez à reproduire la source à sortir.

- ※ Pour les instructions d'utilisation, se reporter aux manuels des composants respectifs.



- Les signaux de la source sélectionnée en mode ZONE sont également envoyés des bornes de sortie VCR et CD-R/TAPE.

Fonctionnement de la télécommande en lecture multi-sources**1 Appuyez sur [ZONE2 (ZONE3) ON] pour mettre la zone sous tension.**

- ※ Pour annuler le mode ZONE2 ou ZONE3: Appuyez sur [ZONE2 OFF] ou [ZONE3 OFF].

2 Utilisez [FUNCTION] pour sélectionner la source d'entrée que vous souhaitez émettre.

- Le voyant " **ZONE** " et le voyant de la source sélectionnée s'allument.

- ※ La source MULTI ZONE commute directement.
- ※ Lorsque MULTI ZONE SOURCE fonction est réglée sur "TUNER", le canal pré-réglé peut être sélectionné à l'aide des [PRESET].

3 Le volume des sorties des différentes zones peut être réglé avec [VOLUME].

- ※ Réglage du volume par défaut
ZONE2/ZONE3 : --- dB (Minimum)
- ※ Le volume de la zone peut être réglé dans l'intervalle de -80 à 18 dB, par unités de 0,5 dB.



- Lors de l'utilisation de la ZONE2 ou ZONE3, il est possible d'allumer ou d'éteindre l'alimentation uniquement pour la MAIN ZONE en appuyant sur [MAIN ON/OFF].

Enregistrer (audio et/ou vidéo)**1 Appuyez sur <ZONE/REC SELECT> jusqu'à ce que le message "RECOUT" s'affiche.**

M-ZONE ← → RECOUT

2 Utilisez FUNCTION pour sélectionner la source à enregistrer (audio et/ou vidéo) à l'aide.

- L'indicateur " **REC** " s'allume.

3 Enregistrer (les signaux audio ou vidéo).

- ※ Pour les opérations, voir le mode d'emploi de l'appareil à partir lequel l'enregistrement est effectué (signaux audio ou vidéo).



- Pour annuler, appuyer sur <ZONE/REC SELECT> et régler la fonction sur "ZONE2".

REMARQUE:

- Lorsque le mode REC OUT est sélectionné, [ZONE2 (ZONE3) ON] et FUNCTION (ZONE) ne pas pas être activée.

Fonctionnement

A propos des fonctions de mémoire**☐ Mémoire de la dernière fonction**

Les différents réglages effectués lorsque le DRA-700AE/700AEDAB est commuté en mode d'attente sont mémorisés. Lorsque l'appareil est allumé de nouveau, les réglages effectués lors de la commutation en mode d'attente sont rappelés.

☐ Mémoire de secours

Les différents réglages sont enregistrés dans la mémoire pendant 1 semaine environ, même si l'appareil est éteint ou le cordon d'alimentation débranché.

Initialisation du microprocesseur

Lorsque l'indication sur l'affichage est anormale ou quand l'utilisation de l'appareil ne donne pas les résultats escomptés, le microprocesseur doit être initialisé en suivant la procédure suivante.

1 Eteindre l'appareil à l'aide de <POWER>.**2 Maintenez appuyé <SPEAKER> (A et B) et tournez <POWER>.****3 Vérifiez que tout l'affichage clignote à intervalles d'une seconde et relâchez les touches.**

- Le microprocesseur sera initialisé.



- Si l'étape 3 ne fonctionne pas, recommencer à partir de l'étape 1.
- Si le micro-ordinateur a été réinitialisé, tous les réglages de touche sont réinitialisés aux valeurs par défaut (les valeurs réglées en usine).

Depistage des pannes

Si un problème se produit, vérifier d'abord les points suivants.

1. Les connexions sont-elles correctes?

2. Avez-vous respecté le mode d'emploi pour faire fonctionner le lecteur?

3. Les enceintes, la platine tourne-disque, et les autres appareils fonctionnent-ils correctement?

Si l'appareil ne fonctionne pas correctement, vérifiez les points énumérés dans le tableau ci-dessous. Si le problème persiste, il peut y avoir un mauvais fonctionnement. Débrancher immédiatement le cordon d'alimentation et contacter le revendeur.

Symptôme	Cause	Remèdes	Page
Pas d'affichage ni de son lorsque le commutateur POWER est activé.	<ul style="list-style-type: none"> • Cordon d'alimentation pas branché fermement. 	<ul style="list-style-type: none"> • Vérifier que la fiche du cordon d'alimentation est correctement branchée. 	10
L'affichage s'allume, mais aucun son produit.	<ul style="list-style-type: none"> • Câbles d'enceinte pas connectés correctement. • Position du molette FUNCTION non appropriée. • Commande de volume tournée au minimum. • Sourdine activée. 	<ul style="list-style-type: none"> • Connectez correctement. 	6
		<ul style="list-style-type: none"> • Commutez le sélecteur à la position correcte. 	11
		<ul style="list-style-type: none"> • Augmentez jusqu'à un niveau. 	11
Pas d'affichage sur le moniteur.	<ul style="list-style-type: none"> • Les bornes de sortie vidéo du DRA-700AE/700AEDAB et les bornes d'entrée du moniteur ne sont pas connectées correctement. • Le réglage d'entrée TV du moniteur est erroné. 	<ul style="list-style-type: none"> • Vérifiez si les connexions sont correctes. 	6, 7
		<ul style="list-style-type: none"> • Réglez le sélecteur d'entrée TV aux prises auxquelles les signaux vidéo sont connectés. 	—
Impossible de copier à partir d'un DVD sur le magnétoscope.	<ul style="list-style-type: none"> • La copie entre une source telle qu'un DVD et un magnétoscope est généralement impossible, car les DVD sont souvent encodés avec de signaux de protections des droits d'auteur qui empêchent l'enregistrement sur le magnétoscope. 	<ul style="list-style-type: none"> • Impossible de copier. 	—
Absence de son du subwoofer.	<ul style="list-style-type: none"> • Le subwoofer n'est pas sous tension. • La sortie du subwoofer n'est pas connectée. • Le niveau du volume du canal du subwoofer est réglé sur "–12 dB". 	<ul style="list-style-type: none"> • Allumez le subwoofer. • Connectez correctement. 	— 6
		<ul style="list-style-type: none"> • Augmentez le volume du canal de subwoofer. 	12

Symptôme	Cause	Remèdes	Page
L'appareil ne fonctionne pas correctement lorsque la télécommande est utilisée.	<ul style="list-style-type: none"> • Les piles sont usées. • La télécommande est trop éloignée de l'unité principale. • Il y a un obstacle entre la télécommande et l'unité principale. • Une autre touche a été enfoncée. • Les pôles ⊕ et ⊖ de la batterie sont insérées à l'envers. 	<ul style="list-style-type: none"> • Remplacez les piles par des piles neuves • Rapprochez la télécommande. 	2 2
		<ul style="list-style-type: none"> • Retirer l'obstacle. • Appuyez sur la touche appropriée. • Insérez les piles correctement. 	— — 2
L'alimentation s'est coupée et le témoin d'alimentation clignote en rouge.	<ul style="list-style-type: none"> • La température interne de l'appareil a augmenté et le circuit de protection a été activé. • Les fils des câbles des enceintes se touchent ou touchent le panneau arrière de l'DRA-700AE/700AEDAB, ce qui active le circuit de protection. • L'DRA-700AE/700AEDAB ne fonctionne pas correctement. 	<ul style="list-style-type: none"> • Placez l'DRA-700AE/700AEDAB dans un endroit bien ventilé. • Coupez l'alimentation, puis attendez que l'appareil refroidisse avant de le remettre en marche. • Vérifiez les connexions de tous les câbles d'enceintes. 	6 6 6
		<ul style="list-style-type: none"> • Coupez l'alimentation et contactez un centre de service clientèle DENON. 	6
L'affichage indique "Station non disponible".	<ul style="list-style-type: none"> • Assurez-vous que la couverture DAB existe dans votre région. 	<ul style="list-style-type: none"> • Vérifiez que l'antenne est connectée. 	8
Je ne peux pas accéder aux services secondaires.	<ul style="list-style-type: none"> • Au moment où nous imprimons ce manuel, il existe peu de services secondaires disponibles ; leur nombre augmentera à mesure que les stations DAB seront plus nombreuses. 	<ul style="list-style-type: none"> • Si une station de service secondaire est disponible, le témoin secondaire ">>" sera affiché à côté du nom de la station. 	17
J'entends un son de murmure sur certaines stations.	<ul style="list-style-type: none"> • Comme d'autres médias numériques, DAB sait produire un son de qualité à partir d'un signal de faible niveau ; toutefois, si le niveau du signal est vraiment trop faible, un son de "murmure" peut parfois se faire entendre. 	<ul style="list-style-type: none"> • Pour réduire cet effet, essayez de repositionner votre antenne pour obtenir une force de signal maximum, disponible alternativement pour le DRA-700AEDAB. 	8

Spécifications

Section audio

Amplificateur de puissance

Puissance de sortie nominale: 80 W + 80 W (8 Ω/ohms, 20 Hz ~ 20 kHz avec 0,08 % T.H.D.)
Bornes de sortie: A ou B 4 ~ 16 Ω/ohms
 A + B 8 ~ 16 Ω/ohms

Analogique

Entrée LINE-PRE-OUT

Sensibilité d'entrée /

impédance d'entrée: 200 mV / 47 kΩ/kohms

Réponse en fréquence: 10 Hz ~ 100 kHz: +1, -3 dB (TONE DEFEAT ON)

S/B: 98 dB (IHF-A chargée) (TONE DEFEAT ON)

Distorsion harmonique totale: 0,009 % (-3 dB à la sortie nominale, 8 Ω/ohms) (1 kHz)

Niveau de sortie nominal: 1,2 V

Section vidéo

Bornes vidéo standard

Niveau / impédance d'entrée / sortie: 1 Vc-c, 75 Ω/ohms

Réponse en fréquence: 5 Hz ~ 10 MHz — +1, -3 dB

Section tuner

Tuner AM/FM

[FM]

[AM]

(remarque: µV à 75 Ω/ohms, 0 dBf = 1 x 10⁻¹⁵ W)

Plage de réception: 87,50 MHz ~ 108,00 MHz 522 kHz ~ 1611 kHz

Sensibilité utile: 1,0 µV (11,2 dBf) 18 µV

Sensibilité seuil 50 dB: MONO 1,6 µV (15,3 dBf)

STEREO 23 µV (38,5 dBf)

S/B: MONO 77 dB (IHF-A chargée)

STEREO 72 dB (IHF-A chargée)

Distorsion harmonique totale (à 1kHz): MONO 0,15 %

STEREO 0,3 %

Tuner DAB (DRA-700AEDAB uniquement)

Gamme de fréquence: 174,928 (5A) ~ 239,200 (13F) MHz (BAND III)

1452,960 (LA) ~ 1490,624 (LW) MHz (L-BAND)

Sensibilité: -97 dBm

S/B: 100 dB (IHF-A chargée)

THD+N: 0,01 % (1 kHz)

Séparation des canaux: 87 dB (1 kHz)

Sensibilité: 40 dB (aux canaux adjacents)

Réponse en fréquence: +0,5/-0,5 dB (5 Hz ~ 20 kHz)

Borne d'antenne: 75 Ω/ohms, F femelle

Généralités

Alimentation: CA 230 V, 50 Hz

Consommation: 245 W

1 W MAX (veille)

Dimensions externes maximales: 434 (L) x 147 (H) x 417 (P) mm

Poids: DRA-700AE: 9,7 kg

DRA-700AEDAB: 9,9 kg

Télécommande (RC-1054)

Piles: Type R03/AAA (deux piles)
Dimensions externes: 49 (L) x 220 (H) x 23 (P) mm
Poids: 115 g (avec les piles)

Télécommande de ZONE (RC-1056)

Piles: Type R03/AAA (deux piles)
Dimensions externes: 54 (L) x 115 (H) x 23 (P) mm
Poids: 80 g (avec les piles)

* Dans un but d'amélioration, ces spécifications et la conception sont susceptibles de changements sans préavis.

Tableau de fréquence DAB (DRA-700AEDAB uniquement)

Band III (174 à 240 MHz)

Fréquence	Niveau	Fréquence	Niveau
174,928 MHz	5A	211,648 MHz	10B
176,640 MHz	5B	213,360 MHz	10C
178,352 MHz	5C	215,072 MHz	10D
180,064 MHz	5D	216,928 MHz	11A
181,936 MHz	6A	218,640 MHz	11B
183,648 MHz	6B	220,352 MHz	11C
185,360 MHz	6C	222,064 MHz	11D
187,072 MHz	6D	223,936 MHz	12A
188,928 MHz	7A	225,648 MHz	12B
190,640 MHz	7B	227,360 MHz	12C
192,352 MHz	7C	229,072 MHz	12D
194,064 MHz	7D	230,784 MHz	13A
195,936 MHz	8A	232,496 MHz	13B
197,648 MHz	8B	234,208 MHz	13C
199,360 MHz	8C	235,776 MHz	13D
201,072 MHz	8D	237,488 MHz	13E
202,928 MHz	9A	239,200 MHz	13F
204,640 MHz	9B		
206,352 MHz	9C		
208,064 MHz	9D		
209,936 MHz	10A		

L-Band (1452 à 1490 MHz)

Fréquence	Niveau
1452,960 MHz	LA
1454,672 MHz	LB
1456,384 MHz	LC
1458,096 MHz	LD
1459,808 MHz	LE
1461,520 MHz	LF
1463,232 MHz	LG
1464,944 MHz	LH
1466,656 MHz	LI
1468,368 MHz	LJ
1470,080 MHz	LK
1471,792 MHz	LL
1473,504 MHz	LM
1475,216 MHz	LN
1476,928 MHz	LO
1478,640 MHz	LP
1480,352 MHz	LQ
1482,064 MHz	LR
1483,776 MHz	LS
1485,488 MHz	LT
1487,200 MHz	LU
1488,912 MHz	LV
1490,624 MHz	LW

DENON

TOKYO, JAPAN
www.denon.com

Denon Brand Company, D&M Holdings Inc.
Printed in China 00D 511 4542 103