

**DENON** *PROFESSIONAL*

**INTEGRATED AMPLIFIER**

**DN-A100**

---

**OPERATING INSTRUCTIONS**

**BEDIENUNGSANLEITUNG**

**MODE D'EMPLOI**

**ISTRUZIONI PER L'USO**

**INSTRUCCIONES DE FUNCIONAMIENTO**

**GEBRUIKSAANWIJZING**

**BRUKSANVISNING**

## ☐ SAFETY PRECAUTIONS



**CAUTION**  
**RISK OF ELECTRIC SHOCK**  
**DO NOT OPEN**



### CAUTION:

**TO REDUCE THE RISK OF ELECTRIC SHOCK, DO NOT REMOVE COVER (OR BACK). NO USER-SERVICEABLE PARTS INSIDE. REFER SERVICING TO QUALIFIED SERVICE PERSONNEL.**



The lightning flash with arrowhead symbol, within an equilateral triangle, is intended to alert the user to the presence of uninsulated "dangerous voltage" within the product's enclosure that may be of sufficient magnitude to constitute a risk of electric shock to persons.



The exclamation point within an equilateral triangle is intended to alert the user to the presence of important operating and maintenance (servicing) instructions in the literature accompanying the appliance.

### WARNING:

**TO REDUCE THE RISK OF FIRE OR ELECTRIC SHOCK, DO NOT EXPOSE THIS APPLIANCE TO RAIN OR MOISTURE.**

#### • DECLARATION OF CONFORMITY

We declare under our sole responsibility that this product, to which this declaration relates, is in conformity with the following standards: EN60065, EN55013, EN55020, EN61000-3-2 and EN61000-3-3. Following the provisions of 73/23/EEC, 89/336/EEC and 93/68/EEC Directive.

#### • ÜBEREINSTIMMUNGSERKLÄRUNG

Wir erklären unter unserer Verantwortung, daß dieses Produkt, auf das sich diese Erklärung bezieht, den folgenden Standards entspricht: EN60065, EN55013, EN55020, EN61000-3-2 und EN61000-3-3. Entspricht den Verordnungen der Direktive 73/23/EEC, 89/336/EEC und 93/68/EEC.

#### • DECLARATION DE CONFORMITE

Nous déclarons sous notre seule responsabilité que l'appareil, auquel se réfère cette déclaration, est conforme aux standards suivants: EN60065, EN55013, EN55020, EN61000-3-2 et EN61000-3-3. D'après les dispositions de la Directive 73/23/EEC, 89/336/EEC et 93/68/EEC.

#### • DICHIARAZIONE DI CONFORMITÀ

Dichiariamo con piena responsabilità che questo prodotto, al quale la nostra dichiarazione si riferisce, è conforme alle seguenti normative: EN60065, EN55013, EN55020, EN61000-3-2 e EN61000-3-3. In conformità con le condizioni delle direttive 73/23/EEC, 89/336/EEC e 93/68/EEC. QUESTO PRODOTTO E' CONFORME AL D.M. 28/08/95 N. 548

#### • DECLARACIÓN DE CONFORMIDAD

Declaramos bajo nuestra exclusiva responsabilidad que este producto al que hace referencia esta declaración, está conforme con los siguientes estándares: EN60065, EN55013, EN55020, EN61000-3-2 y EN61000-3-3. Siguiendo las provisiones de las Directivas 73/23/EEC, 89/336/EEC y 93/68/EEC.

#### • EENVORMIGHEIDSVERKLARING

Wij verklaren uitsluitend op onze verantwoordelijkheid dat dit product, waarop deze verklaring betrekking heeft, in overeenstemming is met de volgende normen: EN60065, EN55013, EN55020, EN61000-3-2 en EN61000-3-3. Volgens de bepalingen van de Richtlijnen 73/23/EEC, 89/336/EEC en 93/68/EEC.

#### • ÖVERENSSTÄMMELSEINTYG

Härmed intygas helt på eget ansvar att denna produkt, vilken detta intyg avser, uppfyller följande standarder: EN60065, EN55013, EN55020, EN61000-3-2 och EN61000-3-3. Enligt stadgarna i direktiv 73/23/EEC, 89/336/EEC och 93/68/EEC.

## CAUTION:

To completely disconnect this product from the mains, disconnect the plug from the wall socket outlet. The mains plug is used to completely interrupt the power supply to the unit and must be within easy access by the user.

## VORSICHT:

Um dieses Gerät vollständig von der Stromversorgung abzutrennen, trennen Sie bitte den Netzstecker von der Wandsteckdose ab.

Die Hauptstecker werden verwendet, um die Stromversorgung zum Gerät völlig zu unterbrechen; er muss für den Benutzer gut und einfach zu erreichen sein.

## PRECAUTION:

Pour déconnecter complètement ce produit du courant secteur, débranchez la prise de la prise murale.

La prise secteur est utilisée pour couper complètement l'alimentation de l'appareil et l'utilisateur doit pouvoir y accéder facilement.

## ATTENZIONE:

Per scollegare definitivamente questo prodotto dalla rete di alimentazione elettrica, togliere la spina dalla relativa presa.

La spina di rete viene utilizzata per interrompere completamente l'alimentazione all'unità e deve essere facilmente accessibile all'utente.

## PRECAUCIÓN:

Para desconectar completamente este producto de la alimentación eléctrica, desconecte el enchufe del enchufe de la pared.

El enchufe de la alimentación se utiliza para interrumpir por completo el suministro de alimentación a la unidad y debe encontrarse en un lugar al que el usuario tenga fácil acceso.

## VOORZICHTIGHEID:

Om de voeding van dit product volledig te onderbreken moet de stekker uit het stopcontact worden getrokken.

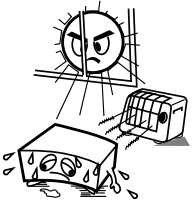

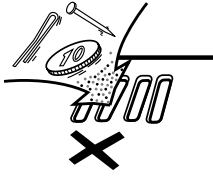
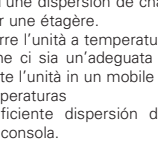
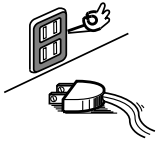
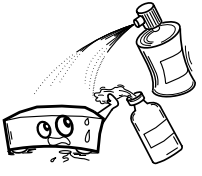
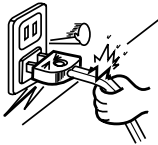
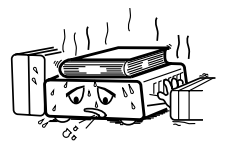

De netstekker wordt gebruikt om de stroomtoevoer naar het toestel volledig te onderbreken en moet voor de gebruiker gemakkelijk bereikbaar zijn.

## FÖRSIKTIHETSMÅTT:

Koppla loss stickproppen från eluttaget för att helt skilja produkten från nätet.

Stickproppen används för att helt bryta strömförsörjningen till apparaten, och den måste vara lättillgänglig för användaren.

☐ NOTE ON USE / HINWEISE ZUM GEBRAUCH / OBSERVATIONS RELATIVES A L'UTILISATION / NOTE SULL'USO / NOTAS SOBRE EL USO / ALVORENS TE GEBRUIKEN / OBSERVERA

 <ul style="list-style-type: none"> <li>• Avoid high temperatures. Allow for sufficient heat dispersion when installed in a rack.</li> <li>• Vermeiden Sie hohe Temperaturen. Beachten Sie, daß eine ausreichend Luftzirkulation gewährleistet wird, wenn das Gerät auf ein Regal gestellt wird.</li> <li>• Eviter des températures élevées. Tenir compte d'une dispersion de chaleur suffisante lors de l'installation sur une étagère.</li> <li>• Evitate di esporre l'unità a temperature alte. Assicuratevi che ci sia un'adeguata dispersione del calore quando installate l'unità in un mobile per componenti audio.</li> <li>• Evite altas temperaturas. Permite la suficiente dispersión del calor cuando está instalado en la consola.</li> <li>• Vermijd hoge temperaturen. Zorg voor een degelijk hitteafvoer indien het apparaat op een rek wordt geplaatst.</li> <li>• Undvik höga temperaturer. Se till att det finns möjlighet till god värmeavledning vid monteringen i ett rack.</li> </ul>	 <ul style="list-style-type: none"> <li>• Keep the apparatus free from moisture, water, and dust.</li> <li>• Halten Sie das Gerät von Feuchtigkeit, Wasser und Staub fern.</li> <li>• Protéger l'appareil contre l'humidité, l'eau et la poussière.</li> <li>• Tenete l'unità lontana dall'umidità, dall'acqua e dalla polvere.</li> <li>• Mantenga el equipo libre de humedad, agua y polvo.</li> <li>• Laat geen vochtigheid, water of stof in het apparaat binnendringen.</li> <li>• Utsätt inte apparaten för fukt, vatten och damm.</li> </ul>	 <ul style="list-style-type: none"> <li>• Do not let foreign objects into the apparatus.</li> <li>• Keine fremden Gegenstände in das Gerät kommen lassen.</li> <li>• Ne pas laisser des objets étrangers dans l'appareil.</li> <li>• E' importante che nessun oggetto è inserito all'interno dell'unità.</li> <li>• No deje objetos extraños dentro del equipo.</li> <li>• Laat geen vreemde voorwerpen in dit apparaat vallen.</li> <li>• Se till att främmande föremål inte tränger in i apparaten.</li> </ul>	<p><b>CAUTION:</b></p> <ul style="list-style-type: none"> <li>• The ventilation should not be impeded by covering the ventilation openings with items, such as newspapers, tablecloths, curtains, etc.</li> <li>• No naked flame sources, such as lighted candles, should be placed on the apparatus.</li> <li>• Attention should be drawn to the environmental aspects of battery disposal.</li> <li>• Do not expose the set to dripping or splashing fluids.</li> <li>• No objects filled with liquids, such as vases, shall be placed on the apparatus.</li> </ul> <p><b>ACHTUNG:</b></p> <ul style="list-style-type: none"> <li>• Die Belüftung sollte auf keinen Fall durch das Abdecken der Belüftungsöffnungen durch Gegenstände wie beispielsweise Zeitungen, Tischtücher, Vorhänge o. Ä. behindert werden.</li> <li>• Auf dem Gerät sollten keinerlei direkten Feuerquellen wie beispielsweise angezündete Kerzen aufgestellt werden.</li> <li>• Bitte beachten Sie bei der Entsorgung der Batterien die geltenden Umweltbestimmungen.</li> <li>• Das Gerät sollte keinerlei Flüssigkeit, also keinem Tropfen oder Spritzen ausgesetzt werden.</li> <li>• Auf dem Gerät sollten keinerlei mit Flüssigkeit gefüllten Behälter wie beispielsweise Vasen aufgestellt werden.</li> </ul>
 <ul style="list-style-type: none"> <li>• Unplug the power cord when not using the apparatus for long periods of time.</li> <li>• Wenn das Gerät eine längere Zeit nicht verwendet werden soll, trennen Sie das Netzkabel vom Netzstecker.</li> <li>• Débrancher le cordon d'alimentation lorsque l'appareil n'est pas utilisé pendant de longues périodes.</li> <li>• Disinnestate il filo di alimentazione quando avete l'intenzione di non usare il filo di alimentazione per un lungo periodo di tempo.</li> <li>• Desconecte el cordón de energía cuando no utilice el equipo por mucho tiempo.</li> <li>• Neem altijd het netsnoer uit het stopcontact wanneer het apparaat gedurende een lange periode niet wordt gebruikt.</li> <li>• Koppla ur nätkabeln om apparaten inte kommer att användas i lång tid.</li> </ul>	 <ul style="list-style-type: none"> <li>• Do not let insecticides, benzene, and thinner come in contact with the apparatus.</li> <li>• Lassen Sie das Gerät nicht mit Insektiziden, Benzin oder Verdünnungsmitteln in Berührung kommen.</li> <li>• Ne pas mettre en contact des insecticides, du benzène et un diluant avec l'appareil.</li> <li>• Assicuratevvi che l'unità non venga in contatto con insetticidi, benzolo o solventi.</li> <li>• No permita el contacto de insecticidas, gasolina y diluyentes con el equipo.</li> <li>• Laat geen insectenverdelgende middelen, benzine of verfverdunder met dit apparaat in contact komen.</li> <li>• Se till att inte insektsmedel på spraybruk, bensen och thinner kommer i kontakt med apparatens hölje.</li> </ul>	 <ul style="list-style-type: none"> <li>• Handle the power cord carefully. Hold the plug when unplugging the cord.</li> <li>• Gehen Sie vorsichtig mit dem Netzkabel um. Halten Sie das Kabel am Stecker, wenn Sie den Stecker herausziehen.</li> <li>• Manipuler le cordon d'alimentation avec précaution. Tenir la prise lors du débranchement du cordon.</li> <li>• Maneggiare il filo di alimentazione con cura. Agitare per la spina quando scollegate il cavo dalla presa.</li> <li>• Maneje el cordón de energía con cuidado. Sostenga el enchufe cuando desconecte el cordón de energía.</li> <li>• Hanteer het netsnoer voorzichtig. Houd het snoer bij de stekker vast wanneer deze moet worden aan- of losgekoppeld.</li> <li>• Hantera nätkabeln varsamt. Håll i kabeln när den kopplas från el-uttaget.</li> </ul>	<p><b>ATTENTION:</b></p> <ul style="list-style-type: none"> <li>• La ventilation ne doit pas être gênée en recouvrant les ouvertures de la ventilation avec des objets tels que journaux, rideaux, tissus, etc.</li> <li>• Aucune flamme nue, par exemple une bougie, ne doit être placée sur l'appareil.</li> <li>• Veuillez à respecter l'environnement lorsque vous jetez les piles usagées.</li> <li>• L'appareil ne doit pas être exposé à l'eau ou à l'humidité.</li> <li>• Accun objet contenant du liquide, par exemple un vase, ne doit être placé sur l'appareil.</li> </ul> <p><b>PRECAUZIONI:</b></p> <ul style="list-style-type: none"> <li>• Le aperture di ventilazione non devono essere ostruite coprendole con oggetti, quali giornali, tovaglie, tende e così via.</li> <li>• Non posizionare sull'apparechiatura fiamme libere, come ad esempio le candele accese.</li> <li>• Prestare attenzione agli aspetti legati alla tutela dell'ambiente quando si smaltisce la batteria.</li> <li>• L'apparechiatura non deve essere esposta a gocciolii o spruzzi.</li> <li>• Non posizionare sull'apparechiatura nessun oggetto contenete liquidi, come ad esempio i vasi.</li> </ul> <p><b>PRECAUCIÓN:</b></p> <ul style="list-style-type: none"> <li>• La ventilación no debe quedar obstruida por hacerse cubierto las aperturas con objetos como periódicos, manteles, cortinas, etc.</li> <li>• No debe colocarse sobre el aparato ninguna fuente inflamable sin protección, como velas encendidas.</li> <li>• A la hora de deshacerse de las pilas, respete la normativa para el cuidado del medio ambiente.</li> <li>• No se expondrá el aparato al goteo o salpicaduras cuando se utilice.</li> <li>• No se colocarán sobre el aparato objetos llenos de líquido, como jarras.</li> </ul>
 <ul style="list-style-type: none"> <li>• Do not obstruct the ventilation holes.</li> <li>• Die Belüftungsöffnungen dürfen nicht verdeckt werden.</li> <li>• Ne pas obstruer les trous d'aération.</li> <li>• Non coprite i fori di ventilazione.</li> <li>• No obstruya los orificios de ventilación.</li> <li>• De ventilatieopeningen mogen niet worden beblokkeerd.</li> <li>• Täpp inte till ventilationsöppningarna.</li> </ul>	 <p>* (For apparatuses with ventilation holes)</p> <ul style="list-style-type: none"> <li>• Never disassemble or modify the apparatus in any way.</li> <li>• Versuchen Sie niemals das Gerät auseinander zu nehmen oder auf jegliche Art zu verändern.</li> <li>• Ne jamais démonter ou modifier l'appareil d'une manière ou d'une autre.</li> <li>• Non smontate mai, nè modificate l'unità in nessun modo.</li> <li>• Nunca desarme o modifique el equipo de ninguna manera.</li> <li>• Nooit dit apparaat demonteren of op andere wijze modificeren.</li> <li>• Ta inte isär apparaten och försök inte bygga om den.</li> </ul>		<p><b>WAARSCHUWING:</b></p> <ul style="list-style-type: none"> <li>• De ventilatie mag niet worden belemmerd door de ventilatieopeningen af te dekken met bijvoorbeeld kranten, een tafelkleed, gordijnen, enz.</li> <li>• Plaats geen open vlammen, bijvoorbeeld een brandende kaars, op het apparaat.</li> <li>• Houd u steeds aan de milieuvorschriften wanneer u gebruikte batterijen wegdoet.</li> <li>• Stel het apparaat niet bloot aan druppels of spatten.</li> <li>• Plaats geen voorwerpen gevuld met water, bijvoorbeeld een vaas, op het apparaat.</li> </ul> <p><b>OBSERVERA:</b></p> <ul style="list-style-type: none"> <li>• Ventilationen bör inte förhindras genom att täcka för ventilationsöppningarna med föremål såsom tidningar, bordsdukar, gardiner osv.</li> <li>• Inga blottade brandkällor, såsom tända ljus, bör placeras på apparaten.</li> <li>• Tänk på miljöaspekterna när du bortskaffar batteri.</li> <li>• Apparaten får inte utsättas för vätska.</li> <li>• Inga objekt med vätskor, såsom vaser, får placeras på apparaten.</li> </ul>

**A NOTE ABOUT RECYCLING:**

This product's packaging materials are recyclable and can be reused. Please dispose of any materials in accordance with the local recycling regulations.

When discarding the unit, comply with local rules or regulations.

Batteries should never be thrown away or incinerated but disposed of in accordance with the local regulations concerning chemical waste.

This product and the accessories packed together constitute the applicable product according to the WEEE directive except batteries.

**HINWEIS ZUM RECYCLING:**

Das Verpackungsmaterial dieses Produktes ist für zum Recyceln geeignet und kann wieder verwendet werden. Bitte entsorgen Sie alle Materialien entsprechend der örtlichen Recycling-Vorschriften.

Beachten Sie bei der Entsorgung des Gerätes die örtlichen Vorschriften und Bestimmungen.

Die Batterien dürfen nicht in den Hausmüll geworfen oder verbrannt werden; bitte geben Sie die Batterien gemäß örtlichen Bestimmungen an den Sammelstellen oder Sondermüllplätzen ab.

Dieses Produkt zusammen mit den Zubehörteilen ist das geltende Produkt der WEEE-Direktive, davon ausgenommen sind die Batterien.

**UNE REMARQUE CONCERNANT LE RECYCLAGE:**

Les matériaux d'emballage de ce produit sont recyclables et peuvent être réutilisés. Veuillez disposer de tout matériau conformément aux règlements de recyclage locaux.

Lorsque vous mettez cet appareil au rebut, respectez les lois ou réglementations locales.

Les piles ne doivent jamais être jetées ou incinérées, mais mises au rebut conformément aux règlements locaux concernant les déchets chimiques.

Ce produit et les accessoires emballés ensemble sont des produits conformes à la directive DEEE sauf pour les piles.

**NOTA RELATIVA AL RICICLAGGIO:**

I materiali di imballaggio di questo prodotto sono riutilizzabili e riciclabili. Smaltire i materiali conformemente alle normative locali sul riciclaggio.

Per smaltire l'unità, osservare la normativa in vigore nel luogo di utilizzo.

Non gettare le batterie, né incenerirle, ma smaltirle conformemente alla normativa locale sui rifiuti chimici.

Questo prodotto e gli accessori inclusi nell'imballaggio sono applicabili alla direttiva RAEE, ad eccezione delle batterie.

**ACERCA DEL RECICLAJE:**

Los materiales de embalaje de este producto son reciclables y se pueden volver a utilizar. Disponga de estos materiales siguiendo los reglamentos de reciclaje de su localidad.

Cuando se deshaga de la unidad, cumpla con las reglas o reglamentos locales.

Las pilas nunca deberán tirarse ni incinerarse. Deberá disponer de ellas siguiendo los reglamentos de su localidad relacionados con los desperdicios químicos.

Este producto junto con los accesorios empaquetados es el producto aplicable a la directiva RAEE excepto pilas.

**EEN AANTEKENING WAT BETREFT HET RECYCLEREN:**

Het inpakmateriaal van dit product is recycleerbaar en kan opnieuw gebruikt worden. Er wordt verzocht om zich van elk afvalmateriaal te ontdoen volgens de plaatselijke voorschriften.

Volg voor het wegdoen van de speler de voorschriften voor de verwijdering van wit- en bruingoed op.

Batterijen mogen nooit worden weggegooid of verbrand, maar moeten volgens de plaatselijke voorschriften betreffende chemisch afval worden verwijderd.

Op dit product en de meegeleverde accessoires, m.u.v. de batterijen is de richtlijn voor afgedankte elektrische en elektronische apparaten (WEEE) van toepassing.

**EN KOMMENTAR OM ÅTERVINNING:**

Produktens emballage är återvinningsbart och kan återanvändas. Kassera det enligt lokala återvinningsbestämmelser.

När du kasserar enheten ska du göra det i överensstämmelse med lokala regler och bestämmelser.

Batterier får absolut inte kastas i soporna eller brännas. Kassera dem enligt lokala bestämmelser för kemiskt avfall.

Denna apparat och de tillbehör som levereras med den är de som uppfyller gällande WEEE-direktiv, med undantag av batterierna.

# Introduction

Merci d'avoir choisi le préamplificateur DENON PROFESSIONAL DN-A100. Ce remarquable composant a été conçu pour vous offrir une superbe qualité de son, ainsi qu'une fidélité de reproduction exceptionnelle de vos sources de musiques préférées. Ce produit étant doté d'une très grande variété d'options, nous vous recommandons de parcourir le contenu de ce manuel avant de le brancher et de le faire fonctionner.

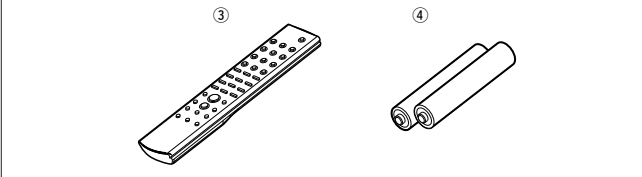
## Contenu

<b>Introduction</b>	
Accessoires .....	1
Précautions d'installation .....	1
Précautions à prendre lors de l'utilisation de téléphones portables .....	1
Avant l'utilisation .....	1
A propos de la télécommande .....	1
Insertion des piles .....	2
Portée de fonctionnement de la télécommande .....	2
<b>Nomenclature et fonctions</b>	
Panneau avant .....	2, 3
Panneau arrière .....	3
Unité de télécommande .....	3
<b>Connexions</b>	
Connexion des enceintes .....	4
Branchement de l'équipement audio .....	4
Indications de câblages .....	4
Branchement des lecteurs et haut-parleurs .....	5
Branchement des enregistreurs .....	5
Connexion du cordon d'alimentation .....	5
<b>Fonctionnement</b>	
Préparations préliminaires à la lecture .....	6
Démarrer la lecture .....	6
Démarrer l'enregistrement .....	6
Copie de cassettes .....	6
<b>Depistage des pannes</b> .....	
7	
<b>Spécifications</b> .....	
7	

## Accessoires

Vérifier que les articles suivants sont inclus dans le carton en plus de l'unité principale:

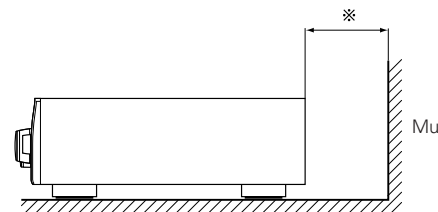
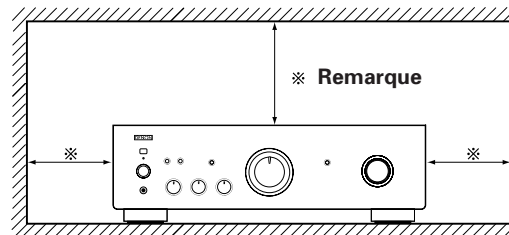
① Mode d'emploi .....	1
② Liste des services après-vente .....	1
③ Télécommande (RC-1022) .....	1
④ Piles (R03/AAA) .....	2



## Précautions d'installation

**Remarque:**

**Pour permettre la dissipation de chaleur, n'installez pas cet équipement dans un espace confiné tel qu'une bibliothèque ou un endroit similaire.**



## Précautions à prendre lors de l'utilisation de téléphones portables

L'utilisation d'un téléphone portable à proximité de cet appareil risque de causer du bruit. Dans ce cas, éloignez le téléphone portable de l'appareil lorsque celui-ci est en marche.

## Avant l'utilisation

**Faire attention aux points suivants avant sa mise en service:**

### • Déplacement de l'appareil.

Afin d'éviter des court-circuits ou d'endommager les câbles de connexion, débrancher toujours le cordon d'alimentation et déconnecter les cordons de connexion entres tous les autres appareils audio lors du déplacement de l'appareil.

### • Avant de mettre l'appareil sous tension.

Vérifier que toutes les connexions sont correctement effectués afin d'éviter tout court circuit. Placer toujours le commutateur d'alimentation sur la position arrêt avant de connecter et de déconnecter les câbles de liaison.

### • Ranger les instructions d'utilisation dans un endroit sûr.

Après avoir lu les instructions d'utilisation, les ranger dans un endroit sûr pour référence ultérieure.

### • A chaque fois que l'interrupteur d'alimentation est en position STANDBY, l'appareil reste connecté à la ligne de courant secteur.

Assurez-vous de mettre l'appareil hors tension ou de débrancher le câble d'alimentation lorsque vous partez longtemps, en vacances par exemple.

### • Remarque que les illustrations dans ce manuel sont données à titre explicatif et peuvent être différentes par rapport à l'appareil.

## A propos de la télécommande

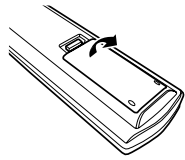
La télécommande incluse permet de contrôler l'unité et peut être utilisée pour contrôler des lecteurs CD, des platines cassettes et des tuners DENON PROFESSIONAL.

※ Certains produits ne fonctionnent cependant pas avec la télécommande.

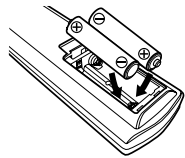
## Introduction

## Insertion des piles

- ① Déposer le couvercle arrière de l'unité de télécommande comme ceci.



- ② Insérez deux piles R03/AAA dans le compartiment à piles dans le sens indiqué.



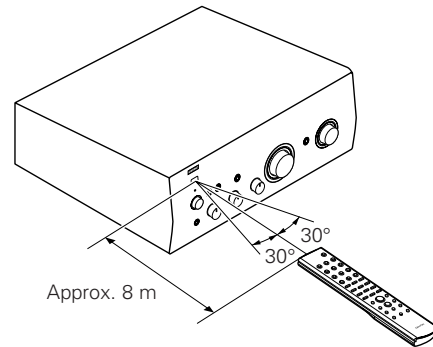
- ③ Remettre le couvercle arrière en place.

## Remarques sur les piles:

- Remplacer les piles par des neuves si la télécommande est inopérante lorsque l'unité de télécommande est actionnée à proximité. (La pile fournie ne sert que pour la vérification du fonctionnement.)
- Lors de l'insertion des piles, toujours procéder dans la bonne direction, en suivant les marques "⊕" et "⊖" du compartiment à piles.
- Pour éviter des dommages ou une fuite du liquide de pile:
  - Ne pas utiliser de pile neuve avec une ancienne.
  - Ne pas utiliser deux types de pile différents.
  - Ne pas court-circuiter, démonter, chauffer ou jeter les piles dans des flammes.
- Si le liquide de pile devait fuir, essuyer soigneusement le liquide de l'intérieur du compartiment à piles, et insérer de nouvelles piles.
- Ôtez les piles de la télécommande si elle ne doit pas être utilisée pendant une longue période.

## Portée de fonctionnement de la télécommande

- Pointer la télécommande sur le détecteur de télécommande lors de son utilisation.
- La télécommande peut être utilisée d'une distance allant jusqu'à 8 mètres environ, à un angle horizontal jusqu'à 30° par rapport au détecteur.



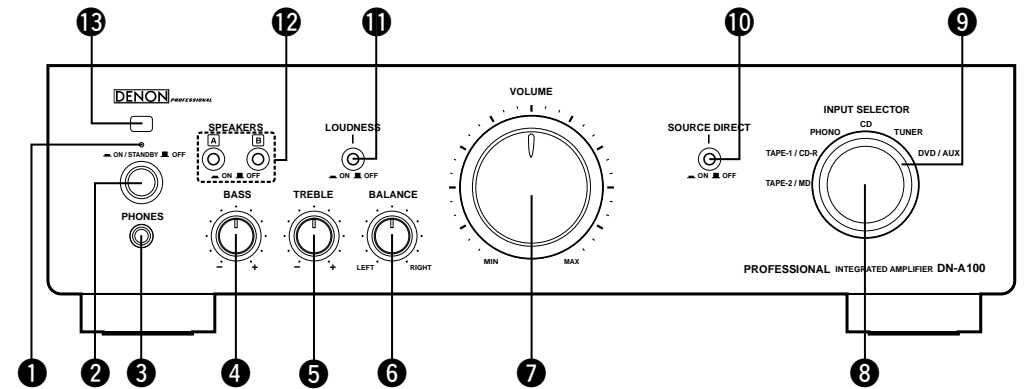
## REMARQUE:

- Le capteur est sensible à la lumière : qu'elle soit solaire ou artificielle, elle comporte des rayons infrarouge pouvant perturber son contrôle.

## Introduction

## Nomenclature et fonctions

## Panneau avant



## ① Témoin principal

Changements tels qu'indiqués du DN-A100.

- Pendant quelques secondes après avoir mis l'appareil sous tension : Rouge (clignotant)
- Lorsque l'appareil est sous tension : Vert
- Lorsqu'il est en veille : Rouge
- Lorsqu'il est hors tension : Arrêt

## ② Interrupteur principal (ON/STANDBY OFF)

Lorsqu'il est réglé sur "ON/STANDBY", il est sous tension, et lorsqu'il est réglé sur "OFF", il est éteint.

## ③ Prise de casque d'écoute (PHONES)

## ④ Commande BASS

## ⑤ Commande TREBLE

## ⑥ Commande BALANCE

## ⑦ Commande VOLUME

## ⑧ Molette INPUT SELECTOR

Sert à sélectionner la source que vous souhaitez écouter.

## ⑨ Voyant d'entrée

L'entrée sélectionnée est indiquée par un voyant orange.

## ⑩ Commutateur SOURCE DIRECT

Lorsqu'ils sont réglés sur "ON", les signaux ne passent pas par le circuit de réglage de tonalité (graves, aigus, balance et volume), ce qui permet une meilleure qualité de son lors de la lecture.

Lorsqu'ils sont réglés sur "OFF", vous pouvez régler le son selon vos préférences.

## ⑪ Commutateur LOUDNESS

Lors de la lecture à un volume faible, à régler sur "ON" pour amplifier les basses et les aigus difficiles à entendre lorsque le volume est faible et afin d'obtenir un son plus naturel.

## ⑫ Commutateurs SPEAKERS A/B

- Lorsque A (ou B) est réglé sur "ON", le son sort des haut-parleurs branchés aux bornes de sortie des haut-parleurs A (ou B).

- Lorsque A et B sont tous deux réglés sur "ON", le son sort des haut-parleurs branchés à la fois aux bornes de sortie des haut-parleurs A et B.

- Lorsque A et B sont tous deux réglés sur "OFF", aucun son ne sort des haut-parleurs. A utiliser lorsque vous écoutez avec un casque.

## ⑬ Détecteur de télécommande

## Introduction

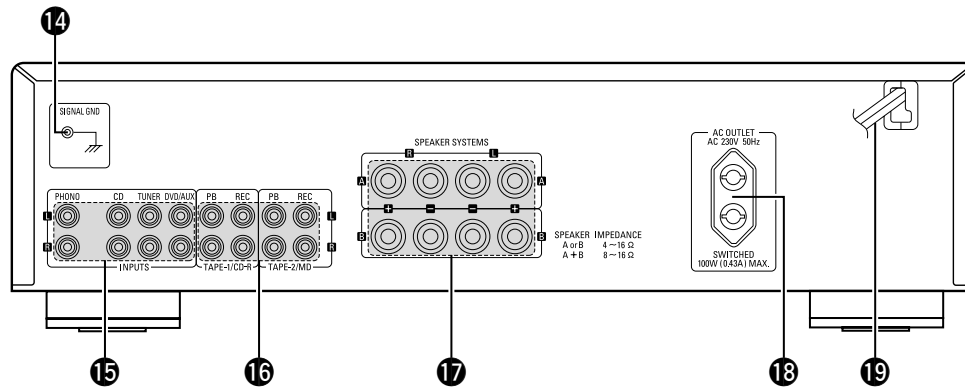


- Lorsque le bouton de commande du **VOLUME** est réglé juste au-delà de la position "12 heures" (au-delà de la moitié), les réglages qui peuvent être effectués avec les commandes **BASS** et **TREBLE** diminuent.
- Lorsque la bouton de commande du **VOLUME** est réglée au maximum ou tournée complètement dans le sens des aiguilles d'une montre, les basses et la tonalité ne peu plu être réglée.

**REMARQUE:**

- Les fonctions **4**, **5**, **6** et **11** ne sont disponibles que lorsque le commutateur **SOURCE DIRECT** est réglé sur "OFF".

## Panneau arriere

**14** Borne SIGNAL GND (ground)

Connectez ici le fil de terre de votre platine vinyl.

**REMARQUE:**

- Cette borne n'est pas une prise de terre de sécurité.

**15** Bornes d'entrée (INPUTS)

Connectez ici votre équipement source.

**16** Bornes d'entrée/sortie enregistrement (TAPE-1/CD-R et TAPE-2/MD)

Connectez ici votre équipement d'enregistrement.

**17** Bornes des systèmes d'enceintes (SPEAKER SYSTEMS)

Connectez ici vos enceintes.

**18** AC OUTLET

A utiliser comme prise d'alimentation pour d'autres appareils audio. Vérifiez la classe d'alimentation de votre équipement avant usage (les classes sont indiquées sur le panneau arrière). En cas de doute, contactez votre revendeur ou distributeur DENON PROFESSIONAL.

**19** Cordon d'alimentation

- Pour éviter des interférences des capuchons sont insérées dans les fiches RCA "phono".

## Unité de télécommande

## Touches d'opérations amplificateur

**Touche POWER**

Pour la mise en marche/arrêt de l'unité principale.

**Touches de sélection des sources d'entrée**

Pour basculer la source d'entrée.

**Touche MUTING**

A enfoncer pour mettre le son en sourdine. L'indicateur d'alimentation de l'unité principale clignote en rouge. Enfoncez à nouveau pour restaurer le son.

**Touches de réglage du volume**

Pour régler le volume.

## Touches de fonctionnement des produits DENON PROFESSIONAL

**Bloc de lecteur CD**

**0-9, +10** : Touches numériques

**REPEAT** : Répéter lecture

**RANDOM** : Lecture aléatoire

**◀▶** : Recherche

**▶** : Lecture

**||** : Pause

**■** : Arrêt

**Bloc de lecteur CD****DISC SKIP**

Cette touche permet de sélectionner le disque, lorsque vous utilisez un lecteur CD multi-disques DENON PROFESSIONAL.

**Bloc TUNER****TUNER PRESET ▲, ▼**

Pour choisir le canal présélectionné.

**Bloc platine cassette**

**◀◀** : Rembobinage

**▶▶** : Avance rapide

**◀** : Lecture inversée

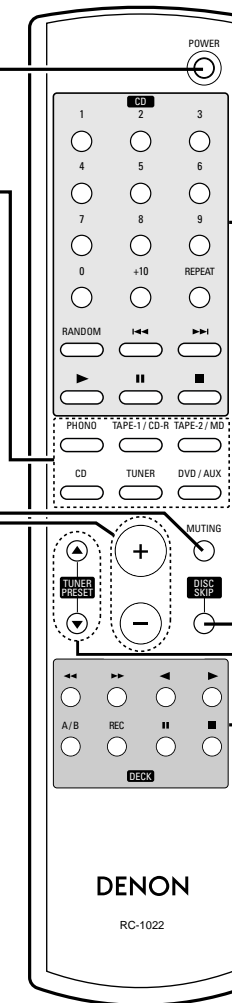
**▶** : Lecture avant

**A/B** : Bascule entre les platines A et B en cas de double platines

**REC** : Enregistrement

**||** : Pause

**■** : Arrêt



- La télécommande fournie permet de contrôler l'unité et peut être utilisée pour faire fonctionner des lecteurs CD, des platines cassettes et des tuners DENON PROFESSIONAL.
- Lorsque vous l'utilisez, reportez-vous également aux instructions de fonctionnement des autres périphériques.
- Certains produits ne fonctionnent cependant pas avec la télécommande.

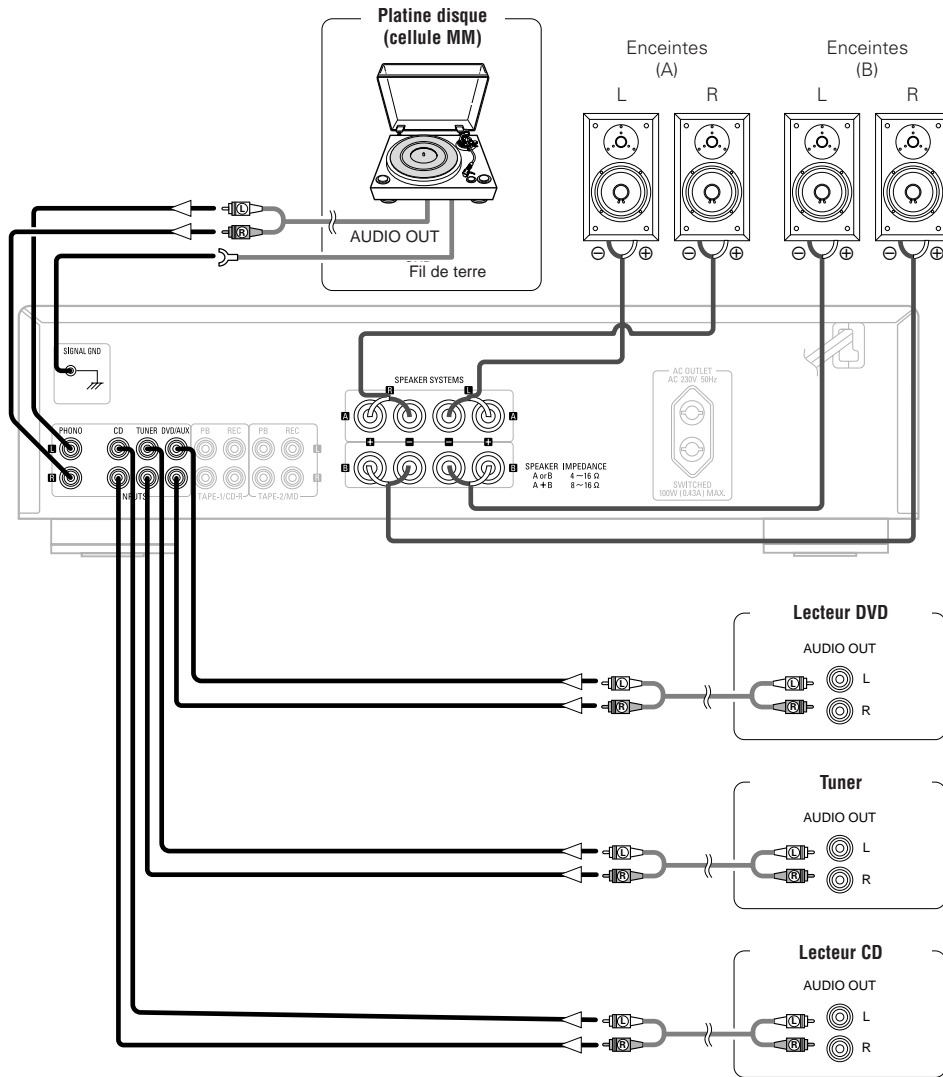




Connexions

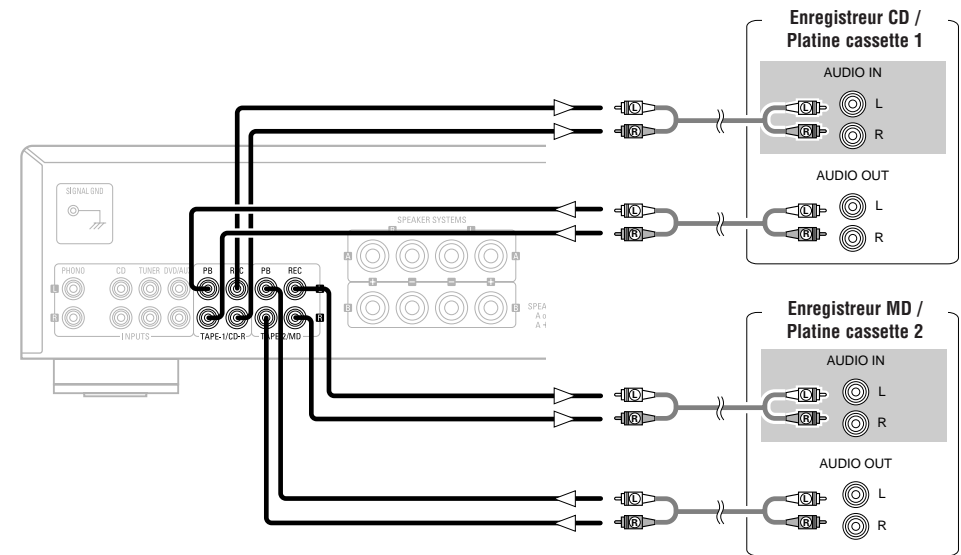
Branchement des lecteurs et haut-parleurs

- Seules les platines vinyl équipées d'une cellule MM (aimant mobile) peuvent être utilisées avec cet appareil. Si vous êtes équipé d'une cellule MC (bobine mobile), vous devrez utiliser un transformateur adapté aux MC.
- Si un bourdonnement ou un bruit parasite se fait entendre lorsque le fil de terre est connecté, débranchez-le.

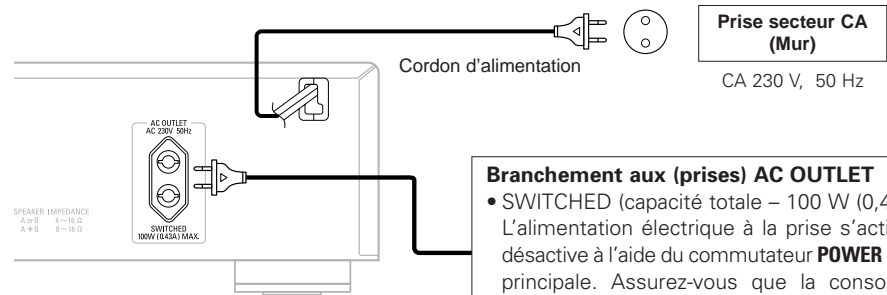


Connexions

Branchement des enregistreurs



Connexion du cordon d'alimentation

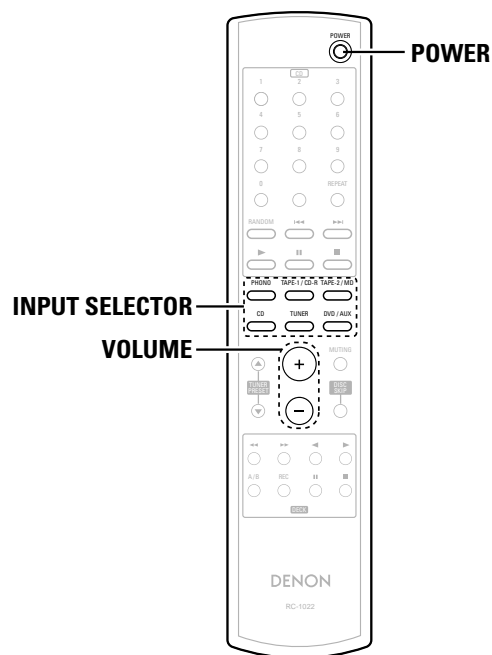
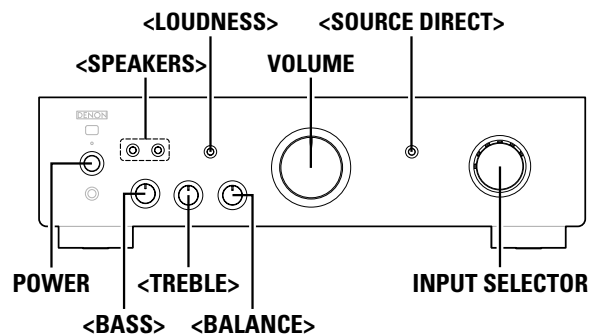


**Branchement aux (prises) AC OUTLET**

- SWITCHED (capacité totale – 100 W (0,43 A)):  
L'alimentation électrique à la prise s'active et se désactive à l'aide du commutateur **POWER** de l'unité principale. Assurez-vous que la consommation totale de courant des périphériques connectés n'excède pas 100 W (0,43 A).

**REMARQUE:**

- Utiliser les prise secteur seulement pour des appareils audio. Ne jamais les utiliser pour des sèche-cheveux, le moniteurs ou d'autres appareils électriques.
- Insérer les fiches correctement. Des connexions incomplètes peuvent provoquer du bruit.



#### A propos des noms des touches dans cette explication

- < > : Touches de l'unité principale  
 [ ] : Touches de la télécommande

#### Nom de touche uniquement :

Touches de l'unité principale et de la télécommande

## Fonctionnement

### Préparations préliminaires à la lecture

- 1 Réglez le volume au minimum à l'aide du **VOLUME**.
- 2 Réglez les **<SOURCE DIRECT>** et **<LOUDNESS>** sur "OFF".
- 3 Réglez les **<BASS>**, **<TREBLE>** et **<BALANCE>** sur leur position centrale.
- 4 Appuyez sur le **<SPEAKERS>** A ou B en fonction des bornes auxquelles les haut-parleurs sont connectés.
- 5 Mettez l'appareil sous tension en appuyant sur le **POWER**.
  - L'indicateur d'alimentation clignote en rouge pendant quelques secondes, puis s'allume en vert.

### Démarrer la lecture

- 1 Servez-vous du **INPUT SELECTOR** pour sélectionner la source à lire.
  - Sélectionnez l'une des sources parmi les suivantes : TAPE-2/MD, TAPE-1/CD-R, PHONO, CD, TUNER et DVD/AUX.
  - L'indicateur d'entrée de la source sélectionnée s'allume.
- 2 Lecture de la source sélectionnée.
- 3 Ajustez le volume à l'aide du **VOLUME**.
- 4 Ajustez la tonalité avec les **<BASS>**, **<TREBLE>**, **<BALANCE>** et **<LOUDNESS>**.
  - ※ Si vous n'avez pas besoin de régler la tonalité, appuyez sur le **<SOURCE DIRECT>**.

### Démarrer l'enregistrement

- 1 Tournez le **<INPUT SELECTOR>** et sélectionnez la source à enregistrer.

#### PHONO, CD, TUNER, DVD/AUX:

Sélectionnez le périphérique connecté aux bornes enregistrement pour enregistrer.

- 2 Réglez l'enregistreur en mode enregistrement.
- 3 Démarrez la lecture de la source à enregistrer.

### Copie de cassettes

- 1 Tournez le **<INPUT SELECTOR>** et sélectionnez "TAPE-1/CD-R" (ou "TAPE-2/MD").

#### TAPE-1/CD-R, TAPE-2/MD:

Sélectionnez cela pour enregistrer de la platine 1 vers la platine 2 (ou de la platine 2 vers la platine 1).

- 2 Réglez le périphérique connecté à la borne TAPE-1/CD-R (ou TAPE-2/MD) en mode enregistrement.
- 3 Démarrez la lecture du périphérique connecté sur la borne TAPE-2/MD (ou TAPE-1/CD-R).



- Lorsque vous effectuez ces opérations, reportez-vous également aux instructions de fonctionnement des autres périphériques.

## Depistage des pannes

### Vérifier les points suivants avant de constater que l'appareil en panne

1. Toutes les connexions sont-elles correctes ?
2. L'appareil est-il utilisé correctement comme décrit dans le mode d'emploi ?
3. Les enceintes et les appareils connectés sont-ils utilisés correctement ?

Si l'appareil ne fonctionne pas correctement, vérifiez les points indiqués sur le tableau ci-dessus. S'il n'y a pas de remède, l'appareil a un fonctionnement défectueux. L'éteindre immédiatement et contacter le revendeur.

Symptôme	Cause	Remède	Page
Lorsque l'appareil est sous tension, l'indicateur d'alimentation ne s'allume pas et aucun son n'est émis.	<ul style="list-style-type: none"> <li>• Les connexions des haut-parleurs ou des câbles d'entrée sont inversées.</li> </ul>	<ul style="list-style-type: none"> <li>• Assurez-vous que cet appareil est correctement branché et relié au courant principal.</li> </ul>	5
L'indicateur d'alimentation s'allume mais aucun son n'est émis.	<ul style="list-style-type: none"> <li>• Les câbles des haut-parleurs ne sont pas bien branchés.</li> <li>• L'appareil que vous souhaitez écouter n'a pas été sélectionné.</li> <li>• La commande du volume est réglée au minimum.</li> <li>• Le câble d'entrée n'est pas bien branché.</li> <li>• Le bouton de sélection des haut-parleurs est réglé sur "OFF".</li> </ul>	<ul style="list-style-type: none"> <li>• Connectez correctement.</li> <li>• Assurez-vous que la bonne entrée a été sélectionnée.</li> <li>• Amenez à un niveau approprié.</li> <li>• Connectez correctement.</li> <li>• Assurez-vous que les boutons SPEAKER A ou B sont réglés sur "ON" comme il convient.</li> </ul>	4, 5 2, 6 2, 6 5 2, 6
Le son ne sort que du haut-parleur droit ou gauche.	<ul style="list-style-type: none"> <li>• Les câbles des haut-parleurs ne sont pas bien branchés.</li> <li>• Le câble d'entrée n'est pas bien branché.</li> <li>• La balance droite/gauche est mal réglée.</li> </ul>	<ul style="list-style-type: none"> <li>• Connectez correctement.</li> <li>• Connectez correctement.</li> <li>• Ajustez la balance appropriée à l'aide du bouton de contrôle de la balance.</li> </ul>	4, 5 5 2
Pour le son en stéréo, les positions des instruments sont inversées gauche/droite.	<ul style="list-style-type: none"> <li>• Les connexions des haut-parleurs ou des câbles d'entrée sont inversées.</li> </ul>	<ul style="list-style-type: none"> <li>• Vérifiez les connexions pour vous assurer que le côté gauche est connecté au gauche et le côté droit au droit.</li> </ul>	4, 5
Un bourdonnement se fait entendre lors de la lecture de disques.	<ul style="list-style-type: none"> <li>• Le fil de terre du lecteur n'est pas branché.</li> <li>• Les câbles ne sont pas bien connectés aux bornes PHONO.</li> <li>• Interférences de la télé ou d'un magnétoscope à proximité du lecteur.</li> </ul>	<ul style="list-style-type: none"> <li>• Connectez correctement.</li> <li>• Connectez correctement.</li> <li>• Essayez de changer la position dont les périphériques sont installés.</li> </ul>	3, 5 3, 5 -
Un ronronnement se fait entendre lors de la lecture si le volume est trop élevé.	<ul style="list-style-type: none"> <li>• Le lecteur et les haut-parleurs sont trop près les uns des autres.</li> <li>• Les vibrations des haut-parleurs sont transmises au lecteur par le sol.</li> </ul>	<ul style="list-style-type: none"> <li>• Installez le lecteur et les haut-parleurs aussi loin que possible les uns des autres.</li> <li>• Servez-vous de coussins, etc., pour absorber les vibrations des haut-parleurs.</li> </ul>	- -
Le son est déformé pendant la lecture.	<ul style="list-style-type: none"> <li>• La pression de l'aiguille est incorrecte.</li> <li>• Il y a de la poussière sur le bout de l'aiguille.</li> <li>• La cellule est défectueuse.</li> </ul>	<ul style="list-style-type: none"> <li>• Ajustez la pression d'aiguille correcte.</li> <li>• Vérifiez le bout de l'aiguille..</li> <li>• Remplacez la cellule.</li> </ul>	- - -

## Spécifications

### Partie amplificateur de puissance

**Puissance nominale:** Lecteur 2 canaux (Sortie CD → SP)  
45 W + 45 W (8 Ω/ohms, 20 Hz ~ 20 kHz, T.H.D. 0,07 %)  
70 W + 70 W (4 Ω/ohms, DIN, 1 kHz, T.H.D. 0,7 %)

**Puissance dynamique:** 0,02 % (Puissance nominale: -3 dB), 8 Ω/ohms, 1 kHz

**Distorsion de haute fréquence:** Enceinte A ou B: 4 ~ 16 Ω/ohms  
A + B: 8 ~ 16 Ω/ohms

**Bornes de sortie:** Convient aux casques/casques stéréo

### Pre-amplificateur

**Sortie amplificateur égaliseur: (Bornes REC OUT)** 150 mV

**Sensibilité d'entrée / impédance d'entrée:**

PHONO (MM): 2,5 mV/47 kΩ/kohms  
CD, TUNER, DVD/AUX, TAPE-1/CD-R, TAPE-2/MD: 100 mV/47 kΩ/kohms (ARRET SOURCE DIRECT)  
100 mV/16 kΩ/kohms (SOURCE DIRECT ACTIVEE)

**Variation RIAA:** PHONO (MM): 20 Hz ~ 20 kHz±0,5 dB

### Performance générale

**Rapport signal / bruit (réseau A):** PHONO (MM): 84 dB  
(Lorsque les bornes d'entrée sont court-circuitées, signal d'entrée 5 mV)  
CD, TUNER, DVD/AUX, TAPE-1/CD-R, TAPE-2/MD: 105 dB (bornes d'entrée court-circuitées)

**Contrôle de la tonalité (basse):** BASS: 100 Hz±8 dB  
TREBLE: 10 kHz±8 dB  
100 Hz: +6 dB, 10 kHz: +6 dB

**CONTOUR:**

### Généralités

**Prise d'alimentation électrique:** 1 prise à interrupteur, capacité totale 100 W (0,43 A)

**Alimentation:** CA 230 V, 50 Hz

**Consommation:** 185 W (IEC)

**Dimensions:** 434 (L) x 121 (H) x 307 (P) mm (y compris les parties saillantes)

**Poids:** 6,5 kg

### Telecommande (RC-1022)

**Type de télécommande:** Impulsion à infrarouge

**Alimentation:** R03/AAA Type (2 piles)

**Dimensions extérieures:** 49 (L) x 220 (H) x 21 (P) mm

**Poids:** 120 g (avec les piles)

\* Les spécifications et les fonctions sont sujettes à modification sans préavis dans un but d'amélioration.

**D&M Holdings Inc.**

**PROFESSIONAL BUSINESS COMPANY**

TOKYO, JAPAN

<http://www.dm-pro.jp>

Printed in China 00D 511 4559 002