

**COLOR
TELEVISION**

**APOLLO 42
PW 110-7510 TOP**

**DEUTSCH
ENGLISH
FRANÇAIS
ITALIANO
NEDERLANDS
TÜRKÇE
POLSKI**

GRUNDIG

SOMMAIRE

3-4

Installation et sécurité

5-7

Raccordements et préparatifs

5

Monter le pied de table

5

Monter et raccorder les haut-parleurs

6

Raccordement de l'antenne et du câble secteur

7

Insertion des piles dans la télécommande.

8-11

Vue d'ensemble

8

Les connexions du téléviseur

9

Les commandes du téléviseur

10-11

La télécommande

12-15

Réglages

12

Réglage automatique des chaînes de télévision

12-13

Changement de l'affectation des chaînes

14

Réglages de l'image

14-15

Réglage du son

16-20

Fonction téléviseur

16-17

Fonctions de base

17

Fonction zapping

18

Fonction Zoom

19

Commutation du format d'image

20

Mode PIP

21-22

Mode télétexte

21

Mode texte TOP ou mode texte FLOP

21

Mode texte normal

21-22

Autres fonctions

23

Fonctions de confort

23

Fonctions de confort avec le menu «Caractéristiques»

24-27

Utilisation avec des appareils externes

24

Décodeur ou récepteur satellite

25-26

Magnétoscope, lecteur DVD ou SET-TOP-Box

27

Caméscope

27

Chaîne hi-fi

28

Fonction Moniteur de PC

28

Raccordement du PC

28

Sélection de la chaîne pour le PC

28

Réglages pour le PC

29-31

Réglages spéciaux

29-31

Réglage des chaînes de télévision

32-33

Informations

32

Caractéristiques techniques,

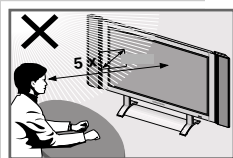
32

Recommandations de service pour distributeurs spécialisés

33

Comment remédier soi-même aux pannes

INSTALLATION ET SECURITE



Veillez respecter les recommandations suivantes avant l'installation de l'appareil :

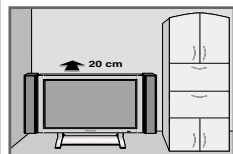
Ce téléviseur est destiné à la réception et à la lecture de signaux vidéo et audio.

Toute autre utilisation est formellement exclue.

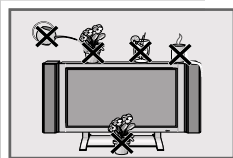
La distance idéale entre l'utilisateur et l'écran est égale à 5 fois la diagonale de l'écran.

La réflexion de lumière sur l'écran affecte la qualité de l'image.

Veillez à ce que la distance entre le téléviseur et les parois du meuble de rangement soit suffisante.

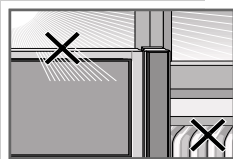


Le téléviseur est conçu pour une utilisation dans des endroits secs. Si toutefois vous l'utilisez à l'extérieur, veillez à ce qu'il soit protégé contre l'humidité (pluie, projections d'eau). N'exposez jamais le téléviseur à des sources d'humidité.



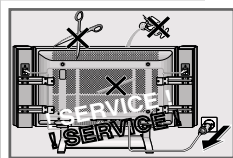
Ne posez pas de récipients contenant des liquides (vases ou autres) sur le téléviseur. Le récipient peut se renverser et le liquide peut affecter la sécurité électrique.

Posez le téléviseur sur un support plat et dur. Ne posez pas d'objets (par exemple des journaux) sur le téléviseur, ni de couvertures ou autres objets en dessous de l'appareil.



Ne placez pas le téléviseur à proximité d'un chauffage ou en plein soleil, car ceci perturberait son système de refroidissement.

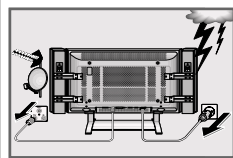
Les accumulations de chaleur représentent un danger et diminuent la durée de vie du téléviseur. Pour des raisons de sécurité, faites enlever de temps en temps, par un spécialiste, les impuretés accumulées à l'intérieur du téléviseur.



N'ouvrez en aucun cas votre téléviseur. La garantie du fabricant ne couvre aucun dégât occasionné par des manipulations inadéquates.

Assurez-vous que le câble secteur et l'adaptateur secteur ne sont pas abîmés.

Le téléviseur doit être utilisé exclusivement avec le câble secteur/l'adaptateur secteur fourni.



Les orages sont une source de danger pour tout appareil électrique. Même lorsque le téléviseur est éteint, il peut subir des dommages lorsque le réseau et/ou la ligne d'antenne sont frappés par la foudre. Par temps d'orage, débranchez toujours votre appareil ainsi que l'antenne.

Pour nettoyer l'écran plasma, utilisez uniquement une peau de chamois et un nettoyant pour vitres en vente dans le commerce.

Pour nettoyer le boîtier du téléviseur plasma, utilisez uniquement un chiffon légèrement humidifié à l'eau claire.

L'écran Plasma est équipé d'une plaque de verre. Si l'appareil est soumis à des contraintes excessives, par exemple des vibrations, des déformations ou des chocs thermiques, la plaque de verre peut se briser. N'exposez pas la plaque de verre à des pressions ou à des coups.

Si la plaque de verre est endommagée, débranchez immédiatement la fiche secteur.

INSTALLATION ET SECURITE

Le fonctionnement des écrans plasma est basé sur l'utilisation de substances luminescentes. Dans des conditions d'utilisation particulières, cette technique peut causer des effets de brûlures. Ils peuvent être dus à :

- un affichage constant d'une image fixe ;
- un affichage durable du même arrière-plan ;
- une utilisation d'un format d'image (p. ex. 4:3), qui ne couvre pas tout l'écran.

Il est généralement impossible d'éliminer les taches de brûlure survenues.

Pour éviter ces brûlures, veuillez respecter les points suivants :

- pendant les 100 premières heures de fonctionnement, il est recommandé d'afficher principalement des images animées, ou des images fixes changeant souvent, avec un format plein écran ;
- utilisez un format plein écran (16:9) ;
- en mode de fonctionnement avec un PC, activez toujours la fonction écran de veille ;
- diminuez autant que possible le contraste et la luminosité ;
- éteignez l'appareil lorsque vous ne l'utilisez pas.

Si une image fixe est affichée pendant une très longue durée (quelques heures) sur l'écran plasma, il peut arriver que cette image fixe demeure affichée comme "image fantôme" pendant un moment lorsque vous commutez sur une autre chaîne de télévision. Cependant, cette "image fantôme" disparaît après un certain temps.

Ceci est provoqué par une sorte d'effet mémoire. Pour prévenir cet effet, il est recommandé d'activer la fonction écran de veille du PC lors de l'utilisation combinée avec un PC.

Après une interruption d'utilisation prolongée (supérieure à 1 an), des altérations des couleurs peuvent éventuellement se produire.

Cet effet doit être considéré comme normal pour un écran plasma. Ces altérations des couleurs finissent cependant par disparaître après un certain temps.

Un écran plasma est composé d'env. 1,2 millions de pixels couleur.

On considère que dans une plage de tolérance industrielle standard, une très petite partie des pixels (0,001 %) peut s'avérer défectueuse. Cela ne fait pas partie des défauts d'appareils couverts par la garantie.

Le fonctionnement technique de l'écran plasma implique l'utilisation de types de gaz inertes soumis à la pression d'air.

A des altitudes supérieures à 2000 m au-dessus du niveau de la mer, l'image peut devenir instable et la qualité de l'image peut s'en trouver affectée. Cependant, dès que l'appareil est à nouveau utilisé à des altitudes inférieures à 2000 m au-dessus du niveau de la mer, ce phénomène disparaît et l'appareil fonctionne parfaitement.

Remarque :

Ne raccordez aucun appareil lorsque votre appareil est en marche. Eteignez également les autres appareils avant le raccordement !

Ne branchez la prise de votre appareil dans la prise de courant qu'après avoir raccordé les appareils externes et l'antenne !

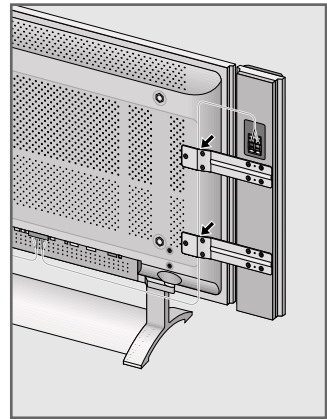
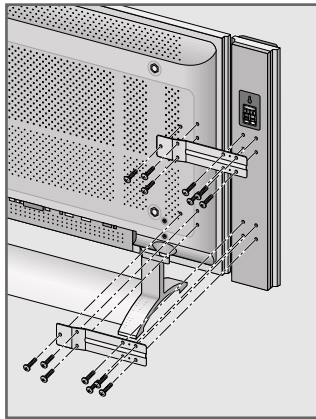
RACCORDEMENTS ET PRÉPARATIFS

Monter le pied de table

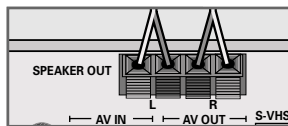
Nous trouverez les illustrations dans la notice de montage qui se trouve dans l'emballage du pied de table.

- 1 Fixer les deux supports avec les vis à six pans sur le pied de table.
- 2 Enlever les quatre vis de fixation au dos de l'appareil.
- 3 Placer le pied sur une surface plane.
- 4 Installez l'appareil par le haut sur le pied de support.
- 5 Fixez le pied à l'appareil, en vissant les quatre vis de fixation au dos de l'appareil.

Monter et raccorder les haut-parleurs

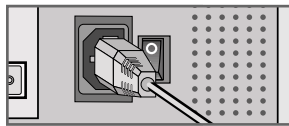
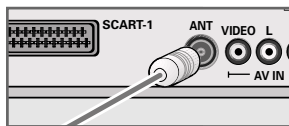
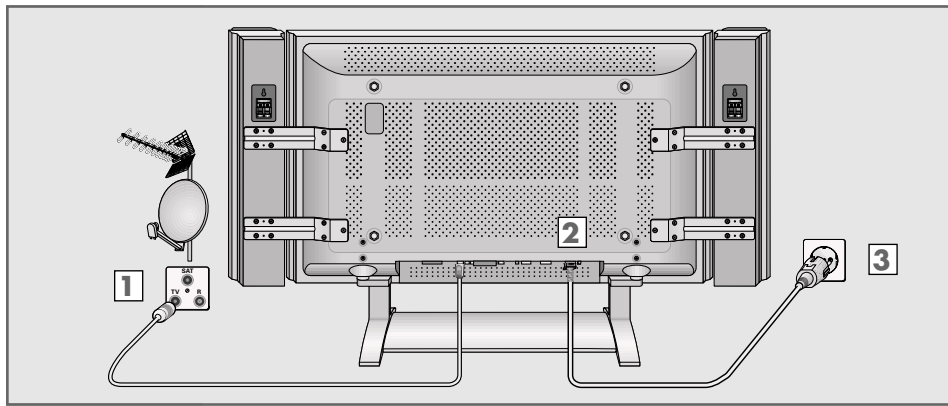


- 1 Fixez les supports aux enceintes avec les vis fournies.
- 2 Fixez les enceintes sur l'appareil avec les fixations au moyen des vis fournies.
- 3 Placez les couvercles sur les deux enceintes.
- 4 Avec le câble de haut-parleur fourni, raccordez les bornes »**SPEAKER OUT** - +« de l'appareil aux bornes »**INPUT** - +« des enceintes.
Raccordez le câble rouge à la borne rouge.



RACCORDEMENTS ET PRÉPARATIFS

Raccordement de l'antenne et du câble secteur



- 1 Branchez le câble de l'antenne extérieure dans la prise d'antenne »ANT« du téléviseur.
- 2 Branchez le câble secteur fourni avec l'appareil dans la prise secteur de l'appareil.
- 3 Branchez la fiche du câble secteur dans une prise secteur.

Remarque :

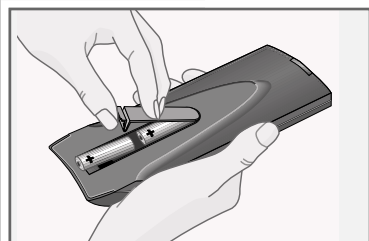
Ne branchez la prise de votre appareil dans la prise de courant qu'après avoir raccordé les appareils externes et l'antenne !

Veillez raccorder le téléviseur à une prise de courant de sécurité avec mise à la terre exclusivement avec le câble secteur fourni.

N'utilisez pas d'adaptateur ou de câble de rallonge ne répondant pas aux normes de sécurité en vigueur et ne modifiez pas le câble secteur.

RACCORDEMENTS ET PRÉPARATIFS

Installation des piles dans la télécommande



- 1 Ouvrez le compartiment des piles en soulevant le couvercle.
- 2 Lorsque vous insérez les piles (type Mignon, ex. : UM-3 ou AA, 2x1,5 V) tenez compte de la polarité indiquée dans le fond du compartiment des piles.
- 3 Fermez le compartiment des piles.

Remarque :

Lorsque le téléviseur ne répond plus correctement aux ordres de la télécommande, il se peut que les piles soient usées. Veuillez impérativement retirer les piles usées de l'appareil.

La garantie du fabricant ne couvre aucun dégât occasionné par des piles usagées.

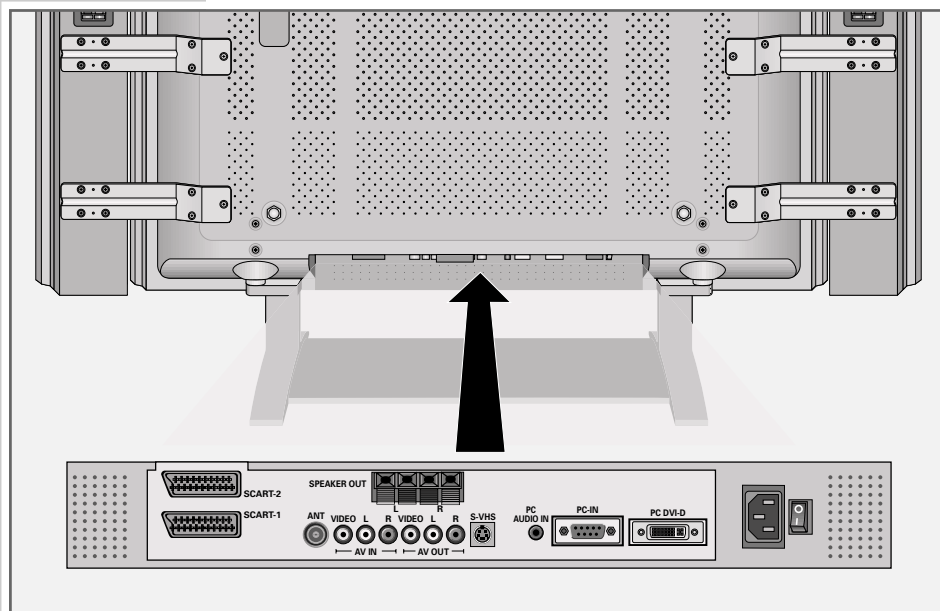
Remarque relative à l'environnement


Ne jetez pas les piles dans les ordures ménagères, même si elles ne contiennent pas de métaux lourds.

Veillez à la protection de l'environnement en déposant par exemple les piles usées aux points de collecte disponibles dans les commerces et les services publics d'élimination des déchets. Renseignez-vous sur la législation en vigueur dans votre pays.

VUE D'ENSEMBLE

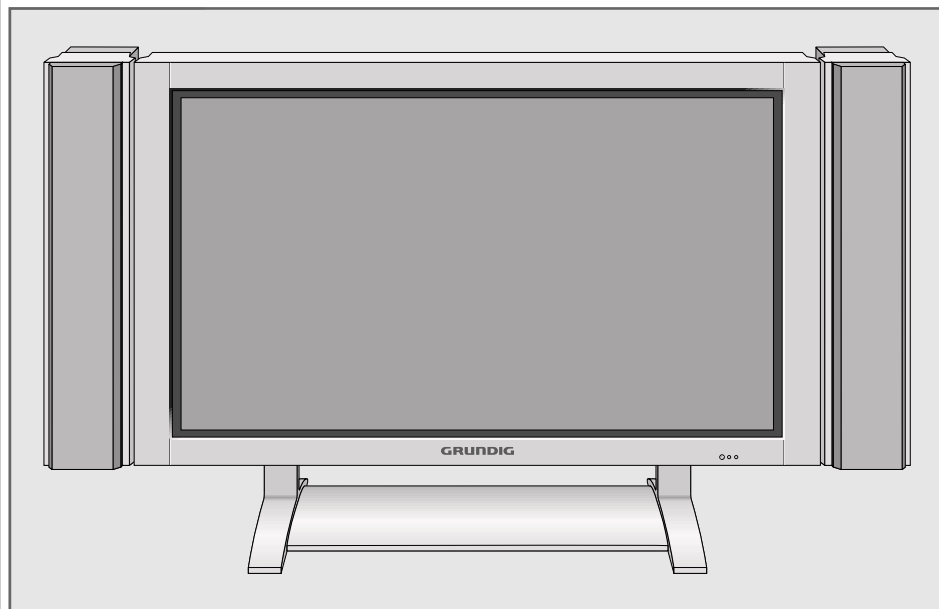
Les connexions du téléviseur



- SCART 2** Prise Euro/AV (FBAS).
- SCART 1** Prise Euro/AV (FBAS, RVB).
- SPEAKER OUT L R** Bornes de raccordement du câble de haut-parleurs ;
R = canal droit, **L** = canal gauche.
- ANT** Prise d'antenne.
- AV IN**
VIDEO L R Entrée signal audio/vidéo.
- AV OUT**
VIDEO L R Sortie signal audio/vidéo.
- S-VHS** Entrée signal vidéo S-VHS.
- PC AUDIO IN** Entrée du signal audio pour PC.
- PC-IN** Raccordement VGA pour PC.
- PC DVI-D** Raccordement DVI-D pour PC.
-  Prise pour le câble secteur.
- O/I** Connecteur secteur, met l'appareil en mode de veille (Stand-by) et à l'arrêt.

VUE D'ENSEMBLE _____

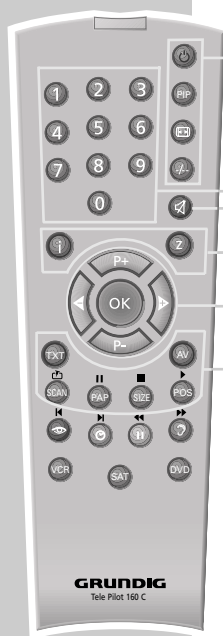
Les commandes du téléviseur



Témoin de marche ;
rouge - veille ;
bleu - marche.

VUE D'ENSEMBLE

La télécommande



Eteint le téléviseur (Stand-by).

PIP

Affiche une petite image ;
active la fonction Double Window (deux émissions télévisées différentes sur les deux moitiés d'écran) ;
revient à l'image normale.



Commute le format d'image ;
arrêt sur page en mode télétexte.

-/--

Affiche des informations sur la chaîne ;
active la fonction taille double des caractères en mode télétexte.

1...0

Mettent en marche le téléviseur à partir du mode veille (Stand-by) ;
sélectionnent directement les chaînes.



Son marche/arrêt (silence).

i

Ouvre et ferme le »INFO« ;
ferme tous les menus.

Z

Fonction zapping.

P+, P-

Mettent en marche le téléviseur à partir du mode veille ;
sélectionnent les chaînes progressivement ;
permettent de déplacer le curseur vers le haut/bas.



Modifient le volume ;
déplacent le curseur vers la gauche/la droite.

OK

Appelle la table des chaînes ;
active différentes fonctions.

TXT

Bascule du mode télévision au mode télétexte et revient au mode télévision.

AV

Active les chaînes AV présélectionnées.
Effectuez ensuite la sélection avec **P+** ou **P-**.

SCAN

Autorisation de réponse en mode télétexte.

PAP

Active la fonction Double Window (image télévisée sur une moitié d'écran et télétexte l'autre).

SIZE

Modifie la taille de la petite image ;
sélectionne des sous-pages en mode télétexte.

POS

Modifie la position de la petite image ;
actualise une page en mode télétexte.

VUE D'ENSEMBLE



Sélectionne différents réglages d'image ;
permet de revenir à la page précédente en mode télétexte.



Active l'heure ;
permet de passer à la page suivante en mode télétexte.



Image fixe ;
sélectionne le chapitre souhaité, en mode télétexte.



Sélectionne différents réglages de son ;
sélectionne le thème souhaité en mode télétexte.

VCR, SAT DVD

Commute sur l'utilisation d'un magnétoscope
GRUNDIG, un récepteur satellite GRUNDIG, ou un
lecteur de DVD GRUNDIG.

Maintenez les touches correspondantes (»VCR«,
»SAT«, »DVD«) enfoncées Appuyez ensuite sur la
touche souhaitée.

Remarque :

Les fonctions que vous pouvez exécuter dépendent du
modèle de l'appareil.
Essayez-les tout simplement.

RÉGLAGES

Réglage automatique des chaînes de télévision

Sprache

Deutsch	Portugués	Türkçe
Dansk	Svenska	Ελληνικά
Español	Suomi	Hrvatski
Français	Česky	Русский
English	Slovensčina	Româna
Italiano	Slovensko	Српски
Norsk	Magyar	Български
Dutch	Polski	

Auswählen und bestätigen
 Zurück
 Ende

Le téléviseur est équipé d'une recherche automatique des chaînes. Après avoir lancé la recherche, vous pouvez trier les chaînes de télévision dans l'ordre de votre choix.

Votre téléviseur dispose de 99 numéros de chaînes qui peuvent être affectés au choix aux chaînes de télévision de l'antenne ou du câble.

- 1 Mettez le téléviseur en marche avec »IO« sur le téléviseur puis appuyez sur »P+« de la télécommande.

– Lors de la première utilisation, le menu »Sprache« (Langue) s'affiche.

Aide :

Si le menu »Sprache« (Langue) n'apparaît pas à l'écran, suivez les indications de réglage du chapitre "Nouveau réglage de toutes les chaînes de télévision" à la page 31.

Pays

Allemagne	Grèce	Roumanie
Autriche	Hongrie	Slovaque
Belgique	Islande	Slovène
Bulgarie	Irlande	Espagne
Croatie	Italie	Suède
Rép. Tchèque	Luxembourg	Suisse
Danemark	Hollande	Turquie
Angleterre	Norvège	Yougoslavie
Finlande	Pologne	
France	Portugal	

Sélection et confirmer
 Terminer

- 2 Sélectionnez la langue avec »P+«, »P-«, »◀« ou »▶« et confirmez avec »OK«.

– Le menu »Pays« s'affiche.

- 3 Choisissez le pays avec »P+«, »P-«, »◀« ou »▶« et confirmez avec »OK«.

– La recherche commence et peut durer plusieurs minutes, en fonction du nombre de programmes télévisés captés.

– Une fois la recherche terminée, le téléviseur se met sur la chaîne numéro 1 et le menu »Table des chaînes« s'affiche.

Changement de l'affectation des chaînes

Si des chaînes ont été mémorisées plusieurs fois lors de la recherche automatique, vous pouvez les supprimer. Vous pouvez également déplacer les chaînes sur un autre numéro de chaîne, changer ou saisir à nouveau le nom de la chaîne ainsi que sauter des numéros de chaînes.

Table des chaînes

01 ARD	09	17 ---- S
02 ZDF	10	18 ---- S
03 BR	11 S	19 ---- S
04 RTL	12 ---- S	20 ---- S
05 SAT 1	13 ---- S	21 ---- S
06 PRO 7	14 ---- S	22 ---- S
07 BR	15 ---- S	23 ---- S
08 TEL5	16 ---- S	24 ---- S

Sélection
 Omission
 Déplacer
 Effacer
 Nom
 Terminer

Suppression de chaînes

- 1 Dans le menu »Table des chaînes«, sélectionnez la chaîne que vous souhaitez effacer avec »P+« ou »P-«, »◀« ou »▶«.

- 2 Sélectionnez la chaîne de télévision avec »□□« (jaune).

- 3 Effacez la chaîne avec »⏻« (vert).

Remarque :

Pour effacer d'autres chaînes de télévision, répétez les points 1 et 3.

RÉGLAGES

Tri des chaînes de télévision

- 1 Dans le menu »Table des chaînes«, sélectionnez la chaîne à déplacer avec »P+« ou »P-«.
- 2 Sélectionnez la chaîne de télévision avec »↻« (vert).
- 3 Sélectionnez une nouvelle chaîne en appuyant sur »P+« ou sur »P-« et confirmez cette sélection avec »↻« (vert).
 - Toutes les chaînes de télévision suivantes sont déplacées sur un numéro de chaîne.

Remarque :

Pour trier d'autres chaînes de télévision, répétez les points 1 à 3.

Table des chaînes

01 ARD	09	17 ---- S
02 ZDF	10	18 ---- S
03 BR	11 S	19 ---- S
04 RTL	12 ---- S	20 ---- S
05 SAT 1	13 ---- S	21 ---- S
06 PRO 7	14 ---- S	22 ---- S
07 BR	15 ---- S	23 ---- S
08 TEL5	16 ---- S	24 ---- S

 Sélection
 Terminer

 Omission
 Déplacer
 Effacer
 Nom

Saisie du nom des chaînes (max. 5 caractères)

- 1 Dans le menu »Table des chaînes« sélectionnez la chaîne souhaitée avec »P+« ou »P-«.
- 2 Sélectionnez la chaîne de télévision avec »?« (bleu).
- 3 Sélectionnez des lettres ou des chiffres avec »P+« ou »P-«, avec »◀« ou »▶« pour passer à la position suivante, répétez la saisie.
- 4 Enregistrez les noms de chaînes avec »OK«.

Remarque :

Pour saisir d'autres chaînes de télévision, répétez les points 1 à 4.

Table des chaînes

01 ARD	09	17 ---- S
02 ZDF	10	18 ---- S
03 BR	11 S	19 ---- S
04 RTL	12 ---- S	20 ---- S
05 SAT 1	13 ---- S	21 ---- S
06 PRO 7	14 ---- S	22 ---- S
07 BR	15 ---- S	23 ---- S
08 TEL5	16 ---- S	24 ---- S

 Sélection
 Terminer

 Omission
 Déplacer
 Effacer
 Nom

Omission volontaire de chaînes de télévision

Vous pouvez sélectionner des chaînes de télévision, qui peuvent être sautées à la sélection avec »P+« ou »P-«. Une sélection avec les touches numériques est possible.

- 1 Dans le menu »Table des chaînes«, sélectionnez la chaîne souhaitée avec »P+« ou »P-«.
- 2 Sélectionnez la chaîne de télévision avec »👁« (rouge).
 - Un »S« s'affiche derrière le nom de l'émission télévisée.
 - La sélection peut être effacée en appuyant à nouveau sur la touche rouge.

Table des chaînes

01 ARD S	09	17 ---- S
02 ZDF	10	18 ---- S
03 BR	11 S	19 ---- S
04 RTL	12 ---- S	20 ---- S
05 SAT 1	13 ---- S	21 ---- S
06 PRO 7	14 ---- S	22 ---- S
07 BR	15 ---- S	23 ---- S
08 TEL5	16 ---- S	24 ---- S

 Sélection
 Terminer

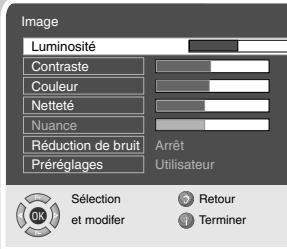
 Omission
 Déplacer
 Effacer
 Nom

Fin des réglages

- 1 Appuyez sur »i« pour mettre fin aux réglages.

RÉGLAGES

Réglages de l'image



- 1 Appelez »INFO« avec »i«.
– Le »INFO« s'affiche.
- 2 Sélectionnez la ligne »Image« avec »P+« ou »P-« et confirmez avec »OK«.
– Le menu »Image« s'affiche.
- 3 Sélectionnez la ligne »Préréglages« avec »P+« ou »P-« et sélectionnez le réglage »Utilisateur« avec »◀« ou »▶«.
- 4 Sélectionnez la ligne »Luminosité«, »Contraste«, »Couleur«, »Netteté« ou »Réduction de bruit« avec »P+« ou »P-« et validez avec »OK«.

Remarque :

Le réglage »Nuance« ne peut être effectué que pour les émissions NTSC (par ex. à la lecture d'une émission américaine à partir du magnétoscope).

- 5 Sélectionnez la valeur souhaitée avec »◀« ou »▶« et validez avec »OK«.
- 6 Appuyez sur »i« pour mettre fin aux réglages.

Réglages du son



- 1 Appelez »INFO« avec »i«.
– Le »INFO« s'affiche.
- 2 Sélectionnez la ligne »Son« avec »P+« ou »P-« et confirmez avec »OK«.
– Le menu »Son« s'affiche.

Remarque :

L'utilisation vous est expliquée aux chapitres suivants.

Volume

- 1 Sélectionnez la ligne »Volume« avec »P+« ou »P-« et modifiez le réglage avec »◀« ou »▶«.

Balance

- 1 Sélectionnez la ligne »Balance« avec »P+« ou »P-« et modifiez le réglage avec »◀« ou »▶«.

RÉGLAGES

Stéréo (deux langues), mono

Lorsque l'appareil reçoit des émissions sur deux canaux – p. ex. un film en version originale sur le canal son B (affichage : »Dual B«) et la version doublée sur le canal son A (affichage : »Dual A«) – vous pouvez sélectionner la canal son de votre choix.

Si l'appareil reçoit des émissions stéréo ou Nicam, il commute automatiquement sur la restitution stéréo du son (affichage : »Stéréo«). Si la qualité de réception du son stéréo est mauvaise, vous pouvez passer en mono.

- 1 Sélectionnez la ligne »Type de son« avec »P+« ou »P-«, et modifiez »◀« ou »▶«.

Bande stéréo

Elargit la restitution sonore pour les émissions stéréo et améliore la restitution sonore pour les émissions mono.

- 1 Sélectionnez la ligne »Effet« avec »P+« ou »P-«.
- 2 Sélectionnez le réglage souhaité avec »◀« ou »▶«.

Volume automatique

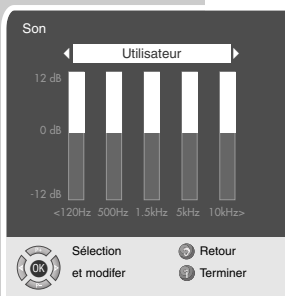
Les chaînes de télévision émettent des volumes sonores différents. La fonction volume automatique (Automatic Volume Limiting) garantit un volume sonore homogène lorsque vous changez de chaîne.

- 1 Sélectionnez la ligne »AVL« avec »P+« ou »P-«, et avec »◀« ou »▶« »Marche«.

Egaliseur

L'égaliseur vous propose quatre réglages audio préprogrammés (musique, sport, cinéma et langue) et un réglage (utilisateur), que vous pouvez déterminer vous-même.

- 1 Sélectionnez la ligne »Son« avec »P+« ou »P-« et confirmez avec »OK«.
– Le menu »Son« s'affiche.
- 2 Sélectionnez le réglage son souhaité »Utilisateur« avec »P+« ou »P-« et confirmez avec »OK«.
– La bande de fréquence »120 Hz« est activée.
- 3 Réglez la valeur souhaitée avec »P+« ou »P-« et sélectionnez la bande de fréquence suivante avec »◀« ou »▶«.
- 4 Enregistrez le réglage avec »?« (bleu).



Fin des réglages

- 1 Appuyez sur »i« pour mettre fin aux réglages.

FONCTION TELEVISEUR

Fonctions de base



Mise en marche/à l'arrêt

- 1 Mettez le téléviseur en mode de veille (Stand-by) en appuyant sur »**IO**«.
- 2 Mettez le téléviseur en marche à partir du mode veille en appuyant sur »**1...0**« ou sur »**P+**« ou sur »**P-**«.
- 3 Mettez le téléviseur en mode de veille (Stand-by) en appuyant sur »**⏻**«.
- 4 Eteignez complètement le téléviseur avec »**IO**« sur le téléviseur.
– Vous faites ainsi des économies d'énergie.

Sélection des numéros de chaînes

- 1 Sélectionnez directement un numéro de chaîne avec »**1...0**«.
- 2 Sélectionnez progressivement un numéro de chaîne en appuyant sur »**P+**« ou »**P-**«.

Sélection des chaînes AV

- 1 Ouvrez le menu »Source du signal« avec »**AV**«.
- 2 Sélectionnez la chaîne AV souhaitée avec »**P+**« ou »**P-**« et confirmez avec »**OK**«.
- 3 Revenez à l'émission télévisée avec »**1...0**«.

Réglage du volume

- 1 Modifiez le volume avec »**◀**« ou »**▶**«.

Activation/coupure du son

- 1 Activez ou désactivez le son (silence) en appuyant sur »**🔊**«.

Affichage de l'heure

- 1 Pour afficher l'heure, appuyez sur »**🕒**« (uniquement pour les chaînes avec télétexte).

Affichage d'informations

- 1 Pour afficher ces informations, appuyez sur »**-/--**«.
– L'affichage disparaît automatiquement après quelques temps.

Arrêt sur image


Si vous souhaitez voir certaines séquences plus longtemps, l'image de l'émission en cours peut être "gelée".

- 1 Appuyez sur »**⏸**« (en jaune).
- 2 Quittez la fonction en appuyant à nouveau sur »**⏸**« (jaune).

FONCTION TELEVISEUR

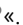
Réglages de l'image

Vous pouvez sélectionner quatre réglages d'image différents.

- 1 Sélectionnez le réglage d'image souhaité «Utilisateur», «Faible», «Naturel» ou «Fort» avec .
 - Le réglage de l'image «Utilisateur» peut être changé, voir chapitre «réglages de l'image», page 14.

Réglages du son

Vous disposez de six possibilités différentes de réglage du son.

- 1 Sélectionnez le réglage du son souhaité, «Utilisateur», «Musique», «Sport», «Cinéma» ou «Langue» avec .
 - Le réglage du son «Utilisateur» peut être changé, voir chapitre «égaliseur», page 15.

Fonction zapping

Cette fonction vous permet d'enregistrer la chaîne télévisée que vous êtes en train de regarder et de commuter sur d'autres chaînes télévisées (zapper).

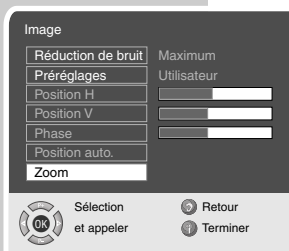
- 1 Sélectionnez la chaîne que vous voulez enregistrer dans la mémoire de zapping (par ex. la chaîne 7, PRO 7) avec **»1...0«** ou **»P+«** **»P-«** (par ex. la chaîne de télévision 7, PRO7) et enregistrez avec **»Z«**.
 - L'incrustation p. ex. **»z 7 PRO7«** s'affiche à l'écran.
- 2 Appuyez sur **»1...0«** ou **»P+«** **»P-«** pour sélectionner une autre chaîne de télévision.
- 3 La touche **»Z«** permet de commuter à tout moment sur la chaîne télévisée enregistrée (dans l'exemple PRO7) puis de retourner (zapper) sur la chaîne télévisée visionnée en dernier.
- 4 Pour désactiver la fonction zapping, appuyez sur **»i«**.
 - L'incrustation s'éteint.

FONCTION TELEVISEUR

Fonction Zoom

Cette fonction vous permet d'agrandir l'image s'affichant sur le téléviseur ou sur l'ordinateur.

- 1 Solliciter le menu »INFO« en appuyant sur »i«.
– Le menu »INFO« s'affiche.
- 2 Sélectionnez la ligne »Image« en appuyant sur »P+« ou »P-« et confirmez avec »OK«.
– Le menu »Image« s'affiche.
- 3 Sélectionnez la ligne »Luminosité« en appuyant sur »P+« ou sur »P-« et appuyez une nouvelle fois sur »P+«.
– La ligne »Zoom« est sélectionnée.
- 4 Activez la fonction Zoom en appuyant sur »OK«.
- 5 Modifiez la taille de l'image en appuyant sur »P+« ou »P-«.
- 6 Modifier la section d'image ; pour cela, appuyez sur »OK« et sélectionnez la section d'image en appuyant sur »◀«, »▶«, »P+« ou »P-«.
- 7 Pour désactiver la fonction Zoom, appuyez sur »i«.
– L'affichage s'éteint.



FONCTION TELEVISEUR

Commutation du format d'image

Le téléviseur passe directement au format 16:9, lorsque ce format est identifié aux prises Euro-AV.

- 1 Sélectionnez le format d'image avec **»[]«**, le format d'image sélectionné apparaît à l'écran, par exemple **»16:9«**.
 - Vous pouvez choisir parmi les formats suivants :

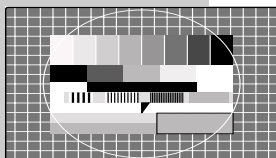
Format **»4:3«**

L'image est représentée en format 4:3

Format **»Automatique«**

Pour les émissions en 16:9, le format passera automatiquement en **»16:9«**.

Pour les émissions de format 4:3, l'image sera automatiquement une image plein écran.

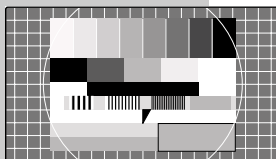


Format **»16:9«** et **»14:9«**

Pour les émissions de format 4:3 et pour la fonction format **»16:9«** ou **»14:9«**, l'image est reproduite à l'horizontale.

La géométrie de l'image est étirée de manière linéaire et horizontale.

En cas de sources effectives de signaux 16:9 (d'une SET-TOP-Box à une douille Euro-AV), l'image est pleine et la géométrie de l'image est correcte.



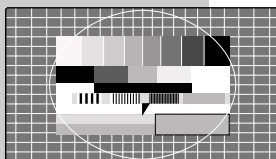
Format **»Letterbox«**

Le format Letterbox est particulièrement adapté aux émissions de format 16:9.

Les bandes noires habituelles en haut et en bas de l'image sont dorénavant écrasées par l'image, les images 4:3 remplissent complètement le format.

Les images diffusées sont agrandies ; une petite partie du contenu de l'image est perdue en haut et en bas. La géométrie de l'image est cependant conservée.

L'affichage **»Auto Letterbox«** apparaît lors des émissions PAL plus.



Format **»Panorama«**

Ce mode de fonctionnement est particulièrement adapté aux images larges et hautes des films de cinéma.

Pour les émissions de format 4:3 et avec la fonction **»Panorama«** sélectionnée, l'image est reproduite à l'horizontale. La géométrie de l'image s'étend linéairement à l'horizontale.

Format **»Sous-titre«**

Si vous ne reconnaissez pas le sous-titre qui apparaît au dessous de l'image (en particulier pour les émissions 4:3 avec le format **»Sous-titre«** sélectionné), sélectionnez alors **»Sous-titres«**.

FONCTION TELEVISEUR

Mode PIP

La fonction PIP (image dans l'image) vous offre la possibilité de visionner l'image d'une deuxième source d'image, en plus de la chaîne que vous visionnez.

Vous pouvez utiliser une autre émission télévisée, un lecteur de DVD, un magnétoscope ou un récepteur SAT comme source d'image. Ils doivent être raccordés aux prises d'entrée au dos de l'appareil.

Affichage en image petit format

- 1 Pour afficher les images en petit format, appuyez une fois sur **»PIP«**.

Double image (Double Window)

- 1 Pour activer la fonction Double Window (double écran), appuyez deux fois sur **»PIP«**.
 - La petite image et la grande image sélectionnées en dernier sont placées l'une à côté de l'autre.

Sélection de la chaîne de la petite image ou de l'image de gauche (Double Window)

- 1 Sélectionnez progressivement les numéros de chaîne en appuyant sur **»P+«** ou **»P-«**.

Sélection de la chaîne de la grande image ou de l'image de droite (Double Window)

- 1 Sélectionnez directement les chaînes avec **»1...0«** ou la source d'image (lecteur de DVD, magnétoscope, récepteur SAT). Pour ce faire appelez le menu **»Source du signal«** avec **»AV«**, sélectionnez la chaîne AV avec **»P+«** ou **»P-«** et confirmez avec **»OK«**.

Permutation des images grand et petit format

- 1 Permutez l'image grand format et l'image petit format en appuyant sur **»Z«**.

Modification de la position de l'image petit format

- 1 Modifiez la position de l'image petit format avec **»POS«**.

Modification de la taille de l'image petit format

- 1 Modifiez la taille de l'image petit format avec **»SIZE«**.

Arrêt de la fonction PIP

- 1 Pour masquer la petite image, appuyez deux fois sur **»PIP«**.

Arrêt de la fonction Double Window

- 1 Pour arrêter la fonction Double Window appuyez sur **»PIP«**.

FONCTION TELETEXTE

Fonction TOP texte ou FLOF

- 1 Activez le télétexte en appuyant sur »**TXT**«.
- 2 Les pages télétexte peuvent être directement sélectionnées avec »**1...0**«.

Remarque :

En bas de l'écran se trouve une ligne d'information partagée en zones d'écriture rouge, verte, jaune et bleue dépendante de l'émission. Les touches de la télécommande sont également caractérisées par les mêmes couleurs.

- 3 Pour revenir à la page précédente, appuyez sur »**👁**« (rouge).
- 4 Pour passer à la page suivante, appuyez sur »**🕒**« (verte).
- 5 Pour sélectionner le chapitre de votre choix, appuyez sur »**📖**« (touche jaune).
- 6 Pour sélectionner le thème de votre choix, appuyez sur »**🔍**« (touche bleue).
- 7 Pour désactiver la fonction télétexte, appuyez deux fois sur »**TXT**«.

Fonction texte normal

- 1 Activez le télétexte en appuyant sur »**TXT**«.
- 2 Les pages télétexte peuvent être sélectionnées directement avec »**1...0**«.
- 3 Pour revenir à la page précédente, appuyez sur »**P-**«.
- 4 Pour passer à la page suivante, appuyez sur »**P+**«.
- 5 Pour désactiver la fonction télétexte, appuyez deux fois sur »**TXT**«.

Autres fonctions

Passage du temps d'attente

Vous pouvez commuter sur une émission télévisée pendant que la recherche de page est en cours.

- 1 Entrez le numéro de la page de télétexte avec »**1...0**«, puis appuyez sur »**POS**«.
– Dès que la page a été trouvée, le numéro de page s'affiche.
- 2 Commutez sur la page de télétexte en appuyant sur »**POS**«.

Agrandissement de la hauteur des caractères

Si vous avez des difficultés à lire le texte à l'écran, vous pouvez doubler la grosseur des caractères.

- 1 Augmentez la hauteur des caractères d'une page de télétexte en appuyant plusieurs fois sur »**-/--**«.





FONCTION TELETEXTE



Arrêt de page

Une page multiple peut rassembler plusieurs sous-pages que la chaîne de télévision fait défiler automatiquement.

- 1 Stoppez le défilement des sous-pages avec .
- 2 Pour désactiver cette fonction, appuyez sur .

Appel direct d'une sous-page

Si les pages télétexte sélectionnées contiennent plusieurs pages, le numéro de la sous-page actuelle ainsi que le nombre total de pages s'affichent dans le coin inférieur droit de l'écran.

- 1 Sélectionnez la fonction sous-page en appuyant sur »**SIZE**«.
– Les sous-pages sont lues.
- 2 Pour revenir à la page précédente, appuyez sur »**P-**«.
- 3 Pour passer à la page suivante, appuyez sur »**P+**«.
- 4 Pour désactiver cette fonction, appuyez sur »**SIZE**«.

Validation de réponse

Certaines pages de télétexte peuvent comprendre des "réponses" ou des informations masquées. Vous avez la possibilité de les afficher.

- 1 Affichez les informations avec »**SCAN**«.
- 2 Masquez les informations en appuyant sur »**SCAN**«.

Double écran (Double Window)

Cette fonction vous permet de voir l'émission télévisée à gauche et la page de télétexte à droite.

- 1 Pour activer la fonction Double Window, appuyez sur »**PAP**«.
– Vous voyez l'émission télévisée et la page de télétexte côte à côte.
- 2 Arrêtez la fonction Double Window avec »**PAP**«.

FONCTIONS DE CONFORT

Appel des fonctions de confort avec le menu »Caractéristiques«

- 1 Appelez »INFO« avec »i«.
- 2 Sélectionnez la ligne »Caractéristiques« avec »P+« ou »P-«, puis confirmez avec »OK«.

Remarque :

L'utilisation vous est expliquée aux chapitres suivants.

Changement de la langue de l'utilisateur

- 1 Sélectionnez la ligne »Langue« avec »P+« ou »P-«, puis confirmez en appuyant sur »OK«.
– Le menu »Langue« s'affiche.
- 2 Sélectionnez la langue avec »P+«, »P-«, »◀« ou »▶« et confirmez avec »OK«.
- 3 Terminez le réglage avec »i«.



Saisie de l'heure de mise à l'arrêt (Sleep Timer)

Vous pouvez saisir une heure d'arrêt programmé. Une fois l'heure d'arrêt programmé atteinte, le téléviseur se met en mode veille (Stand-by).

- 1 Sélectionnez la ligne »Sleep Timer« avec »P+« ou »P-« puis confirmez avec »OK«.
- 2 Entrez l'heure d'arrêt programmé avec »◀« ou »▶« (de 15 à 120 minutes).
- 3 Terminez le réglage avec »i«.



UTILISATION AVEC DES APPAREILS EXTERNES

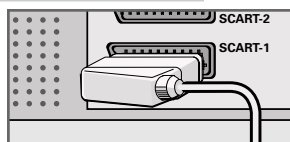
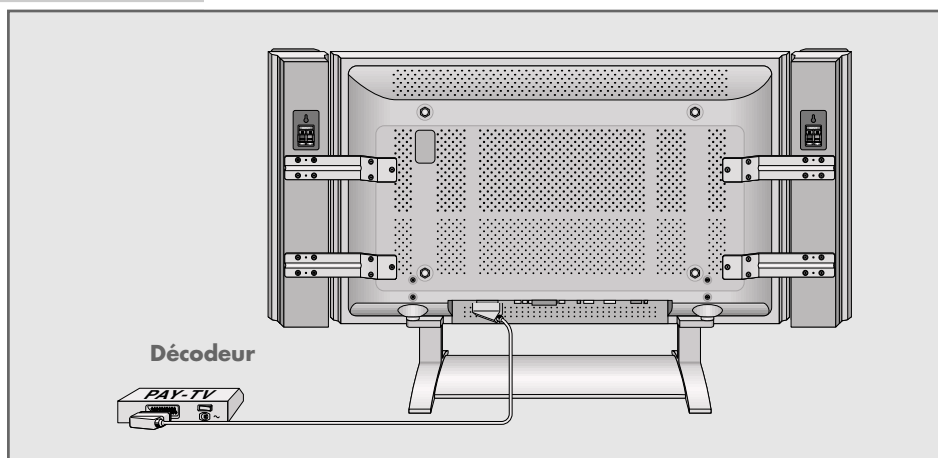
Remarque :

Ne raccordez aucun appareil lorsque votre appareil est en marche.
Eteignez également les autres appareils avant le raccordement !
Ne branchez la prise de votre appareil dans la prise de courant qu'après avoir raccordé les appareils externes et l'antenne !

Décodeur ou récepteur satellite

Pour recevoir en clair les émissions cryptées de certaines chaînes privées captées par votre appareil, vous avez besoin d'un décodeur.

Branchement du décodeur ou récepteur satellite



- 1 Raccordez la prise »SCART 1« du téléviseur avec la prise correspondante du décodeur avec un câble EURO/AV.

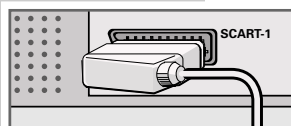
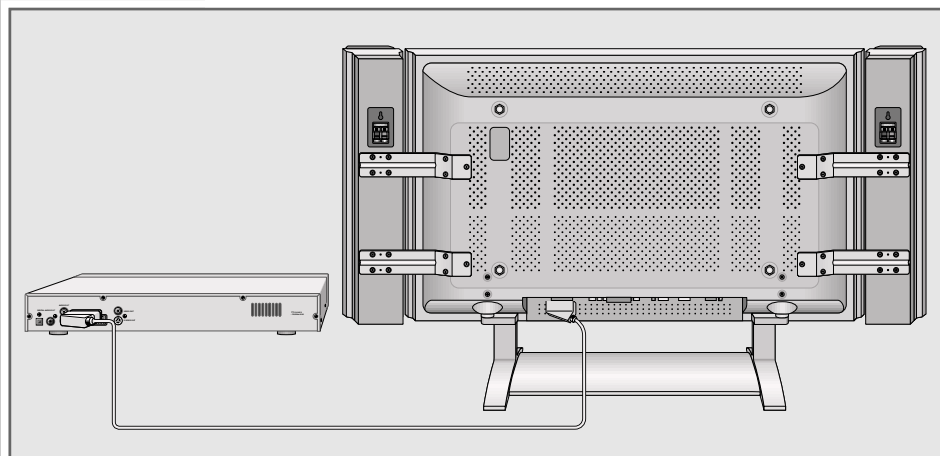
Utilisation avec un décodeur

- 1 Mettez le téléviseur et le décodeur en marche.
- 2 Appuyez sur »AV« ; sélectionnez la chaîne »AV1« avec »P+« ou »P-« puis confirmez avec »OK«.

UTILISATION AVEC DES APPAREILS EXTERNES

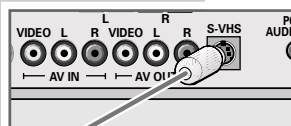
Magnétoscope, lecteur DVD ou boîtier STB (SET-TOP-Box)

Raccordement d'un magnétoscope, lecteur de DVD ou boîtier Set Top



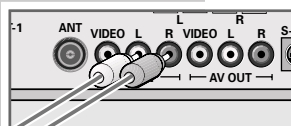
- 1 Raccordez la prise **»SCART 1«** ou **»SCART 2«** du téléviseur et la prise correspondante du magnétoscope, lecteur de DVD ou boîtier Set Top au moyen d'un câble Euro-AV (péritel) ;

ou

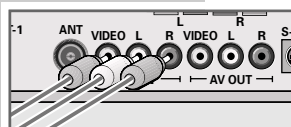


- 2 raccordez la prise **»S-VHS«** du téléviseur à la prise correspondante du magnétoscope/lecteur de DVD à l'aide d'un câble S-VHS (signal vidéo) ;
Raccordez les prises blanche et rouge AV IN **»L R«** du téléviseur aux prises correspondantes du magnétoscope/lecteur de DVD à l'aide d'un câble Cinch (signal audio) ;

ou



- 3 raccordez la prise Cinch AV IN **»VIDEO«** du téléviseur à la prise correspondante du magnétoscope/lecteur de DVD à l'aide d'un câble Cinch (Signal vidéo) ;
Raccordez les prises blanche et rouge AV IN **»L R«** du téléviseur aux prises correspondantes du magnétoscope/lecteur de DVD à l'aide d'un câble Cinch (signal audio).



Fonctionnement avec magnétoscope, lecteur de DVD ou boîtier Set Top

- 1 Mettez en marche le magnétoscope, le lecteur DVD ou boîtier Set-Top et sélectionnez la fonction souhaitée.
- 2 Appuyez sur »AV«, avec »P+« ou »P-« sélectionnez la chaîne »AV1«, »AV2«, »AV3« ou »SVHS« et confirmez avec »OK«.

Activation/désactivation du mode magnétoscope

La constante horaire AV est adaptée au mode magnétoscope.

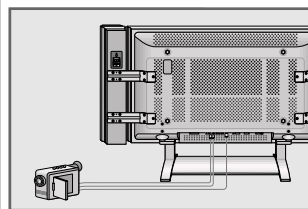
- 1 Appuyez sur »AV« ; sélectionnez la chaîne reliée au magnétoscope avec »P+« ou »P-« puis confirmez avec »OK«.
- 2 Appelez le menu »INFO« avec »i«. – Le menu »INFO« s'affiche.
- 3 Sélectionnez la ligne »Caractéristiques« avec »P+« ou »P-« et confirmez avec »OK«.
- 4 Sélectionnez la ligne »Mode VCR« avec »P+« ou »P-« et sélectionnez »Marche« avec »◀« ou »▶«.
- 5 Terminez le réglage avec »i«.



UTILISATION AVEC DES APPAREILS EXTERNES

Caméscope

Raccordement du caméscope



- 1 Raccordez la prise jaune **»AV IN VIDEO«** du téléviseur à la prise correspondante du caméscope (VHS, vidéo 8) à l'aide d'un câble Cinch (signal vidéo) ;

ou bien

raccordez la prise **»S-VHS«** (signal vidéo) du téléviseur à la prise correspondante du caméscope (S-VHS, Hi 8) à l'aide d'un câble Cinch.

- 2 Raccordez les prises blanche et rouge **»AV IN L R«** du téléviseur aux prises correspondantes du caméscope à l'aide d'un câble Cinch (signal audio).

Remarque :

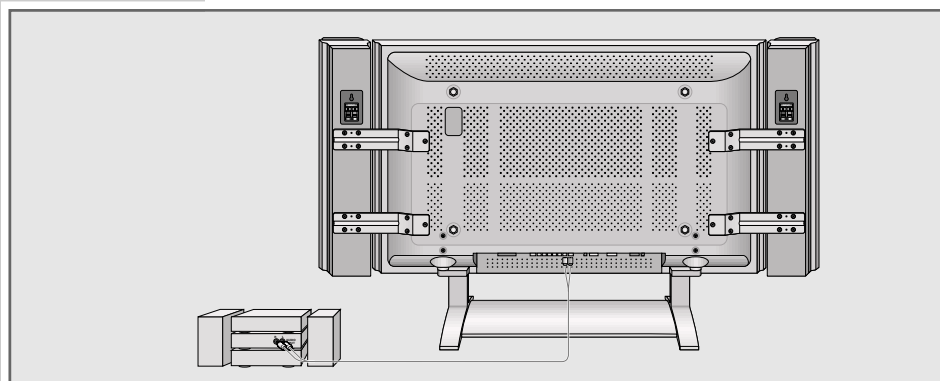
Lorsqu'un caméscope mono est raccordé, connectez la prise blanche **»AV IN L«** du téléviseur à la prise correspondante du caméscope. En fonctionnement mono, sélectionnez **»Mono«** dans le menu **»Son«**.

Utilisation avec un caméscope

- 1 Mettez le caméscope en marche, introduisez la cassette et démarrez la lecture.
- 2 Appuyez sur **»AV«** ; sélectionnez la chaîne **»AV3«** ou **»SVHS«** avec **»P+«** ou **»P-«** puis confirmez avec **»OK«**.
– Le téléviseur reproduit les informations sonores et visuelles du caméscope.

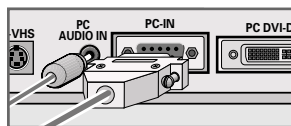
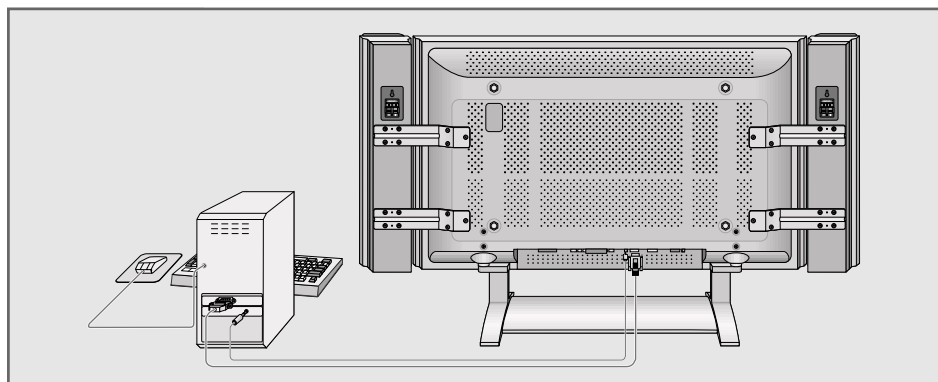
Chaîne hi-fi

Raccordement de la chaîne hi-fi



- 1 Raccordez les prises blanche et rouge **»AV OUT L R «** du téléviseur aux prises correspondantes de la chaîne hi-fi à l'aide d'un câble Cinch.

Raccordement du PC



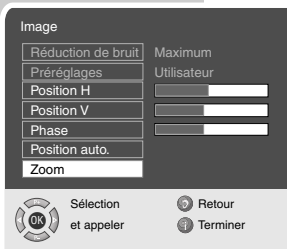
- 1 Raccordez la prise **»PC IN«** ou **»PC DVI-D«** du téléviseur à la prise correspondante du PC avec un câble VGA.
- 2 Reliez la prise **»PC AUDIO IN«** du téléviseur à la prise correspondante du PC à l'aide du câble Cinch (signal audio).

Sélection de la chaîne du PC

- 1 Appuyez sur **»AV«** ; sélectionnez la chaîne **»PC«** ou **»DVI«** avec **»P+«** ou **»P-«** puis confirmez avec **»OK«**.

Réglages pour le PC

- 1 Solliciter le menu **»INFO«** en appuyant sur **»i«**.
– Le menu **»INFO«** s'affiche.
- 2 Sélectionnez le menu **»Image«** en appuyant sur **»P+«** ou sur **»P-«** et confirmez en appuyant sur **»OK«**.
– Le menu **»Image«** s'affiche.
- 3 Sélectionnez la ligne **»Luminosité«** en appuyant sur **»P+«** ou sur **»P-«** et appuyez une nouvelle fois sur **»P+«**.
– La deuxième page du menu s'affiche.
- 4 Sélectionnez la fonction/le réglage souhaité(e) en appuyant sur **»P+«** ou **»P-«**.
– Les possibilités :
 - »Position H« – réglage de la position horizontale de l'image ;
 - »Position V« – réglage de la position verticale de l'image ;
 - »Phase« – élimine le vacillement horizontal, les zones de flou et les parasites horizontaux ;
 - »Position auto.« – pour une adaptation automatique au PC ;
- 5 Activez la fonction en appuyant sur **»OK«** et procédez au réglage en appuyant sur **»◀«** ou **»▶«**.
- 6 Appuyez sur **»i«** pour mettre fin au réglage.



REGLAGES SPECIAUX

Réglage des chaînes de télévision

Vous avez besoin de ce réglage seulement si une chaîne supplémentaire s'ajoute à la liste et si vous souhaitez conserver l'ordre des chaînes existant. La chaîne de télévision peut être réglée directement ou par recherche automatique.

Réglage des chaînes par recherche automatique

- 1 Appelez le »INFO« avec »i«.
– Le »INFO« s'affiche.
- 2 Sélectionnez la ligne »Réglage« avec »P+« ou »P-« et confirmez avec »OK«.
– Le menu »Réglage« s'affiche.
- 3 Sélectionnez la ligne »Réglage manuel« avec »P+« ou »P-« et confirmez avec »OK«.
- 4 Sélectionnez la ligne »N° de chaîne« avec »P+« ou »P-« et avec »◀« ou »▶« et réglez le numéro de chaîne souhaité.
- 5 Sélectionnez la ligne »Recherche« en appuyant sur »P+«, ou »P-« et lancez la recherche en appuyant sur »◀« ou »▶«.
– Si un signal suffisamment fort de la chaîne est saisi, la recherche est interrompue et l'image apparaît. Relancez la recherche jusqu'à ce que la chaîne souhaitée apparaisse.

Remarque :

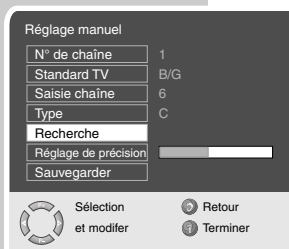
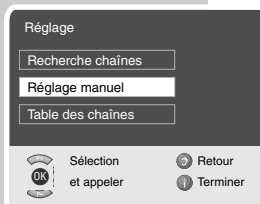
Le système actuel apparaît automatiquement à la ligne »Standard TV«. Si la couleur ou le son n'est pas correct, sélectionnez la ligne »Standard TV« avec »P+« ou »P-«. Sélectionnez le réglage nécessaire avec »◀« ou »▶«.

- 6 Sélectionnez la ligne »Sauvegarder« avec »P+« ou »P-« et confirmez avec »OK«.
– Le message »Sauvegardé« apparaît.

Remarque :

Pour régler d'autres chaînes de télévision, répétez les points 3 à 6.

- 7 Terminez le réglage avec »i«.

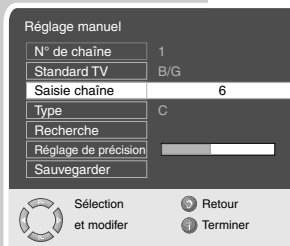
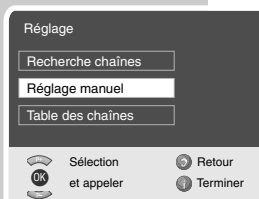


REGLAGES SPECIAUX

Réglage fin des chaînes de télévision

L'appareil se règle automatiquement sur la meilleure réception. Dans les zones où la réception est mauvaise, il peut être nécessaire de procéder à un réglage fin manuel.

- 1 Appelez »INFO« avec »i«.
- 2 Sélectionnez la ligne »Réglage« avec »P+« ou »P-« et confirmez avec »OK«.
– Le menu »Réglage« s'affiche.
- 3 Sélectionnez la ligne »Réglage manuel« avec »P+« ou »P-« et confirmez avec »OK«.
- 4 Sélectionnez la ligne »Réglage de précision« avec »P+« ou »P-« et régler avec »◀« ou »▶«.
- 5 Sélectionnez la ligne »Sauvegarder« avec »P+« ou »P-« et confirmez avec »OK«.
– Le message »Sauvegardé« apparaît.
- 6 Terminez le réglage avec »i«.



Réglage des chaînes de télévision par saisie des numéros de canaux

- 1 Appelez »INFO« avec »i«.
- 2 Sélectionnez la ligne »Réglage« avec »P+« ou »P-« et confirmez avec »OK«.
- 3 Sélectionnez la ligne »Réglage manuel« avec »P+« ou »P-« et confirmez avec »OK«.
- 4 Sélectionnez la ligne »N° de chaîne« avec »P+« ou »P-« et réglez le numéro de chaîne souhaité avec »◀« ou »▶«.
- 5 Sélectionnez la ligne »Saisie chaîne« en appuyant sur »P+« ou sur »P-«.
- 6 Entrez le numéro de canal progressivement avec »◀« ou »▶« ou entrez le directement avec »1...0«.
- 7 Sélectionnez la ligne »Type« en appuyant sur »P+« ou sur »P-«.
- 8 Choisissez avec »◀« ou »▶« entre »Canal spécial« et »C« (canal).

Remarque :

Le système actuel apparaît automatiquement à la ligne »Standard TV«. Si la couleur ou le son n'est pas correct, sélectionnez la ligne »Standard TV« avec »P+« ou »P-«. Sélectionnez le réglage nécessaire avec »◀« ou »▶«.

REGLAGES SPECIAUX



- 9 Sélectionnez la ligne »Sauvegarder« avec »P+« ou »P-« et confirmez avec »OK«.

Remarque :

Pour régler d'autres chaînes de télévision, répétez les points 3 à 9.

- 10 Terminez le réglage avec »i«.

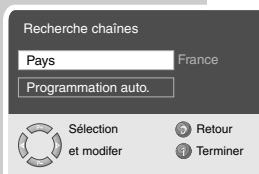
Nouveau réglage de toutes les chaînes de télévision

Il est possible de régler à nouveau l'ensemble des chaînes de télévision (par exemple en cas de déménagement).



- 1 Appelez »INFO« avec »i«.
- 2 Sélectionnez la ligne »Réglage« avec »P+« ou »P-« et confirmez avec »OK«.

- 3 Sélectionnez la ligne »Recherche chaînes« avec »P+« ou »P-« et confirmez avec »OK«.
- Le menu »Recherche chaînes« s'affiche.



- 4 Choisissez le pays avec »◀« ou »▶«.
- 5 Sélectionnez la ligne »Programmation auto.« avec »P+« ou »P-« et confirmez avec »OK«.
- Un message d'avertissement s'affiche.
- 6 Lancez la recherche avec »⏪«.
- La recherche commence et peut durer plusieurs minutes, en fonction du nombre de programmes télévisés captés.

Remarque :

La recherche peut être interrompue avec »OK«.

INFORMATIONS

Caractéristiques techniques

Tension de fonctionnement :	230 V, 50/60 Hz
Puissance absorbée :	en mode de fonctionnement 253 W en mode veille env. 6 W
Etage de sortie audio :	2 x 10 Watt musique (2 x 7 Watt Sinus)
Gamme des fréquences :	C01 ... C80, canaux spéciaux S01 ... S41
Numéros de chaîne :	99 et 6 AV
Taille d'écran :	106 cm/42"
Angle de vue :	160° hor./160° vert.
Rapport de contraste :	3000:1
Luminosité :	1000cd/m ²
Résolution max :	WXGA 852 x 480

Recommandations de service pour revendeurs spécialisés

L'appareil doit être utilisé exclusivement avec le câble secteur fourni. Le produit satisfait aux exigences des directives européennes suivantes :

Directive CEE /73/23 relative au matériel électrique destiné à être employé dans certaines limites de tension. Directive CEE /89/336 sur la compatibilité électromagnétique.

L'appareil satisfait aux normes : EN 60065, EN 55013, EN 55020



INFORMATIONS

Comment remédier soi-même aux pannes

Si les conseils donnés ci-dessous ne donnent pas un résultat satisfaisant, veuillez vous adresser à votre revendeur agréé GRUNDIG. Veuillez noter que les pannes peuvent également être provoquées par des appareils externes tels que les magnétoscopes et les récepteurs satellite.

Panne	Cause possible	Aide
Ecran allumé (brouillage), mais aucune chaîne n'apparaît	Câble d'antenne	Câble d'antenne connecté ?
	Aucune chaîne télévisée programmée	Lancer la recherche de chaîne
Faible contraste d'image	Réglages d'image déréglés	Modifier la luminosité, le contraste, ou la couleur
	Le problème vient de la chaîne	Comparer avec une autre chaîne
Image et/ou son défaillant(s)	Perturbations dues à d'autres appareils	Changer les appareils de position
Images fantômes, reflet	Réglage de la chaîne	Régler automatiquement ou manuellement la chaîne / effectuer un réglage de précision
	Antenne	Faire vérifier le câble d'antenne ou le dispositif de l'antenne
Pas de couleur	Intensité de couleur au minimum	Augmenter l'intensité de couleur
	Réglage TV normé (si l'option de réglage existe)	Sélectionner la norme de couleur correcte
	Le problème vient de la chaîne	Comparer avec une autre chaîne
Image présente, absence de son	Volume au minimum	Augmenter/activer le volume
	Le problème vient de la chaîne	Comparer avec une autre chaîne
Télétexte absent ou défaillant	Chaîne (pas de télétexte) ou installation d'antenne	Comparer avec une autre chaîne, réglage de précision, images fantômes
	Signal de la chaîne trop faible	Vérifier l'installation de l'antenne
Télécommande inefficace	Pas de liaison optique	Diriger la télécommande vers le téléviseur
	Piles de la télécommande	Vérifier ou changer les piles
	Etat de fonctionnement non défini	Eteindre le téléviseur pendant env. 2 min avec l'interrupteur de secteur