

@ESPRESSO

Crema



CE

 Polti®

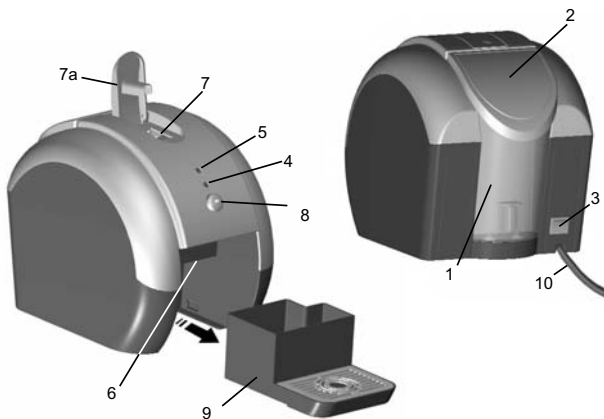


Fig.1

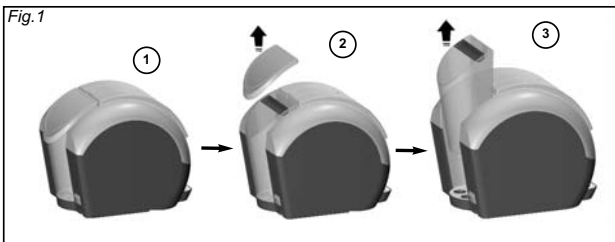


Fig.2

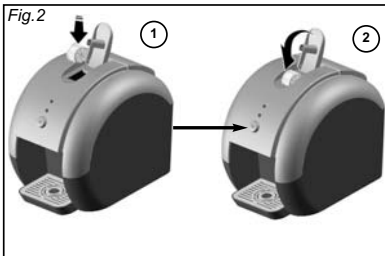


Fig.3



LEGENDE

- 1) Réservoir
- 2) Couvercle du réservoir
- 3) Interrupteur général
- 4) Témoin fonctionnement
- 5) Témoin manque d'eau
- 6) Distributeur de café
- 7) Logement capsule
- 7a) Couvercle logement capsule
- 8) Interrupteur débit de café
- 9) Bac de récupération capsules usagées / Bac de récupération gouttes
- 10) Câble d'alimentation

C CET APPAREIL EST CONFORME A LA DIRECTIVE CE 89/336 MODIFIEE 93/68 (CEM) ET A LA DIRECTIVE 73/23 MODIFIEE 93/68 (BASSE TENSION)

La Société POLTI se réserve le droit d'introduire toutes modifications techniques qui s'avèreraient nécessaires sans aucun préavis.

PRECAUTIONS D'UTILISATION

CONSERVER CES INSTRUCTIONS

- Avant d'utiliser l'appareil, lisez attentivement les présentes instructions d'utilisation. Toute utilisation non conforme aux présentes recommandations annulera la garantie.
- L'installation électrique à laquelle l'appareil est branché doit être réalisée en conformité avec les lois en vigueur.
- Avant de brancher l'appareil, assurez-vous que la tension du réseau correspond à la valeur indiquée sur la plaque signalétique de l'appareil, et que la prise d'alimentation est munie d'une mise à la terre
- Éteignez toujours l'appareil en appuyant sur l'interrupteur prévu à cet effet avant de le débrancher du réseau électrique.
- Si vous ne devez pas utiliser l'appareil, nous conseillons de débrancher la fiche électrique. Ne laissez jamais l'appareil sans surveillance lorsqu'il est branché au réseau électrique
- Avant tout genre d'entretien, assurez-vous que le câble d'alimentation est bien débranché du réseau électrique
- Ne débranchez pas l'appareil en tirant le câble d'alimentation mais extraire la fiche de la prise pour éviter de l'endommager.
- Veillez à ce que le câble d'alimentation ne

subisse pas de torsions, d'écrasements ou d'étirements, et qu'il n'entre pas en contact avec des surfaces coupantes ou chaudes.

- N'utilisez pas l'appareil si le câble d'alimentation ou des parties importantes de l'appareil sont endommagées
- N'utilisez pas de rallonges électriques sans l'autorisation du fabricant car elles pourraient provoquer des dommages ou incendies.
- Le câble d'alimentation de l'appareil ne doit être changé que par des personnes qualifiées chez un SAV autorisé.
- Ne touchez jamais l'appareil si vous avez les mains ou les pieds mouillés et si la fiche est branchée.
- N'utilisez pas l'appareil pieds nus.
- N'utilisez pas l'appareil à côté d'une baignoire, d'une douche ou d'un récipient plein d'eau.
- N'immergez jamais l'appareil, le câble ou les fiches dans l'eau ou dans d'autres liquides.
- Il est interdit d'utiliser l'appareil en cas de danger d'explosion.
- N'utilisez pas le produit en présence de substances toxiques.
- Ne pas poser l'appareil chaud sur une surface sensible à la chaleur.
- Conservez l'appareil à l'abri des agents at-

mosphériques.

- Ne placez pas l'appareil à proximité de fourneaux allumés, radiateurs électriques ou toute autre source de chaleur.
 - N'exposez pas l'appareil à des températures extrêmes
 - Ne laissez jamais des enfants ou des personnes ne connaissant pas le fonctionnement de l'appareil utiliser cet appareil.
 - N'appuyez pas trop fort sur les touches et évitez d'utiliser des objets pointus tels que stylos, etc.
 - Posez toujours l'appareil sur des surfaces stables et planes.
 - En cas de chute accidentelle de l'appareil, faites-le vérifier par un Service Après-vente autorisé car un mauvais fonctionnement interne pourrait en limiter la sécurité.
 - En cas de panne ou de mauvais fonctionnement, éteignez l'appareil et n'essayez jamais de le démonter mais adressez-vous à un Service Après-vente autorisé.
 - Pour ne pas compromettre la sécurité de l'appareil, utilisez exclusivement des pièces détachées et des accessoires originaux (approuvés par le fabricant).
 - N'enroulez pas le câble d'alimentation autour de l'appareil et surtout jamais si l'appareil est chaud.
 - Maintenir l'appareil en position horizontale pendant le fonctionnement.
 - Vérifier s'il y a de l'eau dans le réservoir avant d'allumer l'appareil.
 - N'utiliser que de l'eau froide du robinet pour remplir le réservoir et jamais d'eau minérale, d'eau distillée, de lait ni d'autres liquides.
 - Éteindre l'appareil et le débrancher au moment de remplir le réservoir.
 - Ne jamais laver les accessoires de la machine à café au lave-vaisselle.
- ATTENTION : la capsule est poussée automatiquement à l'intérieur du logement lorsque l'on referme le couvercle (7a) en le poussant à fond. Ne jamais pousser la capsule avec les doigts.**
- Il y a toujours un peu d'eau dans le bac de récupération des capsules car le circuit se

vide après chaque débit.

- Cet appareil ne doit pas être utilisé par les personnes (y compris les enfants) dont les capacités physiques, sensorielles ou mentales sont réduites ni par celles n'ayant pas l'expérience et les connaissances voulues ou qui n'ont pas reçu les instructions nécessaires sur son emploi correct, à moins d'être surveillées par une personne responsable de leur sécurité.
- Veiller à ce que les enfants ne jouent pas avec l'appareil.

UTILISATION CORRECTE DE L'APPAREIL

Cet appareil est destiné à une utilisation domestique conforme aux descriptions et instructions fournies dans ce manuel. Nous vous prions de lire attentivement ces instructions et de les conserver, car elles pourront vous être utiles par la suite.

La société Polti décline toute responsabilité en cas d'accident dû à un usage non conforme de l'appareil ou au non-respect des instructions.

ATTENTION

Directive 2002/96/CE (Déchets d'équipements électriques et électroniques - DEEE): informations aux utilisateurs
Ce produit est conforme à la Directive EU 2002/96/CE.



Le symbole de la corbeille barrée reporté sur l'appareil indique que ce dernier doit être éliminé à part lorsqu'il n'est plus utilisable et non pas avec les ordures ménagères.

L'utilisateur a la responsabilité de porter l'appareil hors d'usage à un centre de ramassage spécialisé. Le tri approprié des déchets permet d'acheminer l'appareil vers le recyclage, le traitement et l'élimination de façon écologiquement compatible. Il contribue à éviter les effets négatifs possibles sur l'environnement et sur la santé, tout en favorisant le recyclage des matériaux dont est constitué le produit. Pour avoir des informations plus détaillées

sur les systèmes de ramassage disponibles, s'adresser au service local d'élimination des déchets ou au revendeur.

LE SYSTÈME À CAPSULES

La machine a été conçue pour fonctionner avec le système à capsules « Aroma Polti » seulement. Chaque capsule en plastique contient la dose exacte de café, moulu comme il se doit, pour obtenir un bon espresso en quelques secondes. Le polypropylène qui enrobe les capsules est le matériau idéal pour usage alimentaire car il est pratique, conforme à l'hygiène et résiste très bien aux hautes températures. En plus de sa facilité d'emploi, le système à capsules conserve l'arôme et la fraîcheur du café comme s'il venait d'être torréfié. Plusieurs types de mélanges sont disponibles.

L'emploi de capsules autres que celles « Aroma Polti » annule la garantie.

MISE EN SERVICE -

PRÉPARATION DE LA MACHINE

- Extraire soigneusement la machine et tous les accessoires de l'emballage.
- Ouvrir le couvercle, enlever le réservoir d'eau (1) (fig. 1) et le laver à l'eau froide.
- Remplir le réservoir (1) d'eau froide, le remettre dans la machine et refermer le couvercle. Ne pas utiliser d'eau pétillante ou d'autres liquides pour remplir le réservoir.
- Brancher la fiche du câble d'alimentation (10) à une prise prévue pour la mise à la terre.
- Allumer l'appareil en appuyant sur l'interrupteur général (3). Le témoin de fonctionnement (4) s'allume.
- La machine est prête à l'emploi au bout d'environ 2 minutes.
- La quantité maximale de café pouvant être distribuée est d'environ 50 ml.

ATTENTION : ne pas oublier de faire un cycle de lavage avec les capsules vides prévues à cet effet au moment d'utiliser l'appareil pour la première fois en procédant comme indiqué au paragraphe "ENTRETIEN".

PRÉPARATION DU CAFÉ

- Mettre une tasse sous le distributeur de café (6).
La buse de distribution du café (6) peut être enlevée pour la nettoyer ou utiliser un récipient plus haut que la tasse à café. Suivre pour cela les instructions du chapitre « ENTRETIEN ».
- Ouvrir le couvercle du logement de la capsule (7a) et poser la capsule dans le logement (7), en la plaçant comme le suggère la forme de ce dernier (fig.2).
- Refermer le couvercle en le poussant à fond.

ATTENTION : la capsule est poussée automatiquement à l'intérieur du logement lorsque l'on referme le couvercle (7a) en le poussant à fond. Ne jamais pousser la capsule avec les doigts.

- Appuyer sur l'interrupteur débit de café (8). Après quelques instants, le café commencera à sortir. Une fois obtenue la quantité de café désirée, appuyer à nouveau sur l'interrupteur (8) pour arrêter le débit. Ce qui vous permet de préparer un café long ou serré, selon votre goût, tout simplement en dosant la quantité.
- La capsule utilisée tombe automatiquement dans le bac de récupération (9) chaque fois que l'on en met une autre dans le logement (7). **Il est nécessaire de vider souvent le bac de récupération des capsules pour éviter qu'elles ne s'accumulent et finissent par boucher le canal de sortie.**

REMARQUE: avant de mettre l'appareil en marche en appuyant sur l'interrupteur (8), s'assurer d'avoir mis la capsule de la boisson à préparer ou celle vide pour le cycle de nettoyage. Dans le cas contraire, l'eau ne s'écoule pas par le distributeur (6) mais dans le bac des capsules (9).

ENTRETIEN

- Toujours débrancher l'appareil avant d'effectuer une opération d'entretien quelconque.

- Nettoyer l'extérieur de l'appareil avec un chiffon humide. Éviter d'utiliser des solvants ou des détergents pouvant abîmer la surface en plastique.
- La buse de distribution du café (6) doit être nettoyée régulièrement et après une longue période d'inactivité. Pour démonter la buse de l'appareil, la tourner dans le sens des aiguilles d'une montre jusqu'en fin de course et l'extraire de son logement (fig. 3). La rincer à l'eau courante et la remettre ensuite dans l'appareil.
- Utiliser les capsules vides qui se trouvent dans l'emballage au moins tous les 2/3 jours, afin de bien nettoyer les organes d'infusion. Ne pas utiliser plus de cinq fois la

même capsule. Lorsque les capsules fournies sont terminées (environ 10 cycles de nettoyage), se servir éventuellement d'une capsule de café déjà usée après avoir enlevé le papier qui la recouvre et l'avoir vidée et nettoyée. Procéder de la même façon que pour faire du café lorsqu'il faut nettoyer la machine, en utilisant une quantité d'eau égale à celle nécessaire pour faire une tasse de café.

CONSEIL : Placer un récipient sous la sortie afin de recueillir l'eau.

- Vider et nettoyer régulièrement le bac de récupération des gouttes (9) en l'enlevant de son logement.

RÉSOLUTION DES PROBLÈMES

| PROBLEME | CAUSE | REMEDE |
|--|--|--|
| Le témoin fonctionnement (4) et le témoin manque d'eau (5) sont éteints. | Le câble d'alimentation n'est pas branché L'interrupteur général (3) est éteint | Brancher le câble d'alimentation à une prise de courant appropriée. Appuyer sur l'interrupteur général. |
| Le témoin fonctionnement (4) et le témoin manque d'eau (5) sont allumés. | Le réservoir d'eau (1) est vide ou n'est pas mis correctement. | Remplir le réservoir d'eau (1). Contrôler si le réservoir est bien mis. |
| Le témoin fonctionnement (4) et le témoin manque d'eau (5) sont allumés durant le débit du café. | Le réservoir d'eau (1) est vide. | Interrompre le débit du café, remplir le réservoir, remettre la capsule et recommencer l'opération. |
| Le bac de récupération des capsules (9) ne se ferme pas (ne pas forcer). | Le bac de récupération des capsules est plein. | Vider le bac et le remettre dans l'appareil. |
| L'appareil fonctionne correctement mais le café ne s'écoule pas. | Il n'y a pas de capsule dans le logement. Le logement contient une capsule vide pour le nettoyage. | Mettre la bonne capsule dans le logement et répéter l'opération. |
| Le café sort froid | L'appareil n'a pas atteint la température de service optimale | Attendre quelques minutes pour permettre à l'appareil d'atteindre la température de service. |
| La machine se bloque et de l'eau sort du bac de récupération des capsules | Le bac de récupération des capsules est pleine | Vider le bac de récupération des capsules |
| La machine ne distribue pas de café au premier allumage ou après avoir rempli le réservoir | Le réservoir n'est pas bien mis ou la machine a du mal à aspirer l'eau au premier essai | Bien mettre le réservoir et s'assurer qu'il est entièrement rempli. |