

IT

Italiano

Istruzioni per l'uso

FORNO

Sommario

Istruzioni per l'uso,1
Avvertenze,2
Assistenza,5
Descrizione dell'apparecchio,7
Descrizione dell'apparecchio,9
Installazione,12
Avvio e utilizzo,14
Programmi,15
Precauzioni e consigli,19
Manutenzione e cura,19
Anomalie e rimedi,21

GB

English

Operating Instructions

OVEN

Contents

Operating Instructions,1
Warnings,2
Assistance,5
Description of the appliance,7
Description of the appliance,9
Installation,22
Start-up and use,24
Modes,25
Precautions and tips,28
Maintenance and care,28
Troubleshooting,30

FR

Français

Mode d'emploi

FOUR

Sommaire

Mode d'emploi,1
Avertissements,3
Assistance,5
Description de l'appareil,7
Description de l'appareil,10
Installation,31
Mise en marche et utilisation,33
Programmes,34
Précautions et conseils,38
Nettoyage et entretien,38
Anomalies et remèdes,40

ES

Español

Manual de instrucciones

HORNO

Sumario

Manual de instrucciones,1
Advertencias,3
Asistencia,6
Descripción del aparato,8
Descripción del aparato,10
Instalación,41
Puesta en funcionamiento y uso,43
Programas,44
Precauciones y consejos,48
Mantenimiento y cuidados,48
Anomalías y soluciones,50

PT

Portugues

Instruções para a utilização

FORNO

Índice

Instruções para a utilização,1
Advertências,4
Assistência,6
Descrição do aparelho,8
Descrição do aparelho,11
Instalação,51
Início e utilização,53
Programas,54
Precauções e conselhos,58
Manutenção e cuidados,58
Anomalias e soluções,60

IT

Avvertenze

ATTENZIONE: Questo apparecchio e le sue parti accessibili diventano molto caldi durante l'uso. Bisogna fare attenzione ed evitare di toccare gli elementi riscaldanti. Tenere lontani i bambini inferiori agli 8 anni se non continuamente sorvegliati. Il presente apparecchio può essere utilizzato dai bambini a partire dagli 8 anni e da persone con ridotte capacità fisiche, sensoriali o mentali oppure con mancanza di esperienza e di conoscenza se si trovano sotto adeguata sorveglianza oppure se sono stati istruiti circa l'uso dell'apparecchio in modo sicuro e se si rendono conto dei pericoli correlati. I bambini non devono giocare con l'apparecchio. Le operazioni di pulizia e di manutenzione non devono essere effettuate dai bambini senza sorveglianza.

Non utilizzare prodotti abrasivi né spatole di metallo taglienti per pulire lo sportello in vetro del forno in quanto potrebbero graffiare la superficie, provocando, così, la frantumazione del vetro.

Non utilizzare mai pulitori a vapore o ad alta pressione per la pulizia dell'apparecchio.

ATTENZIONE: Assicurarsi che l'apparecchio sia spento prima di sostituire la lampada per evitare la possibilità di scosse elettriche.

! Quando si inserisce la griglia assicurarsi che il fermo sia rivolto verso l'alto e nella parte posteriore della cavità.

GB

Warnings

WARNING: The appliance and its accessible parts become hot during use. Care should be taken to avoid touching heating elements. Children less than 8 years of age shall be kept away unless continuously supervised. This appliance can be used by children aged from 8 years and above and persons with reduced physical, sensory or mental capabilities or lack of experience and knowledge if they have been given supervision or instruction concerning use of the appliance in a safe way and understand the hazards involved. Children shall not play with the appliance. Cleaning and user maintenance shall not be made by children without supervision.

Do not use harsh abrasive cleaners or sharp metal scrapers to clean the oven door glass since they can scratch the surface, which may result in shattering of the glass.

Never use steam cleaners or pressure cleaners on the appliance.

WARNING: Ensure that the appliance is switched off before replacing the lamp to avoid the possibility of electric shock.

! When you place the rack inside, make sure that the stop is directed upwards and in the back of the cavity.

FR

Avertissements

ATTENTION : Cet appareil ainsi que ses parties accessibles deviennent très chauds pendant leur fonctionnement. Il faut faire attention à ne pas toucher les éléments chauffants. Ne pas faire approcher les enfants de moins de 8 ans à moins qu'ils ne soient sous surveillance constante. Le présent appareil peut être utilisé par des enfants de plus de 8 ans et par des personnes présentant des capacités physiques, sensorielles ou mentales réduites ou n'ayant pas l'expérience ou les connaissances indispensables, à condition qu'ils soient sous bonne surveillance ou qu'ils aient reçu les instructions nécessaires pour une utilisation de l'appareil en toute sécurité et à condition qu'ils se rendent compte des dangers encourus. Les enfants ne doivent pas jouer avec l'appareil. Les opérations de nettoyage et d'entretien ne doivent pas être effectuées par des enfants non surveillés.

Ne pas utiliser de produits abrasifs ni de spatules métalliques coupantes pour nettoyer la porte du four en verre, sous peine d'érafler la surface et de briser le verre.

Ne jamais nettoyer l'appareil avec des nettoyeurs vapeur ou haute pression.

ATTENTION : s'assurer que l'appareil est éteint avant de procéder au remplacement de l'ampoule, afin d'éviter tout risque d'électrocution.

! Lors de l'introduction de la grille, s'assurer que l'arrêt est bien tourné vers le haut et se trouve dans la partie arrière de l'enceinte.

ES

Advertencias

ATENCIÓN: Este aparato y sus partes accesibles se vuelven muy calientes durante el uso. Por lo tanto, es importante evitar tocar los elementos calentadores. Mantenga alejados a los niños menores de 8 años si no son continuamente vigilados. El presente aparato puede ser utilizado por niños mayores de 8 años y por personas con capacidades físicas, sensoriales o mentales disminuidas o sin experiencia ni conocimientos, si se encuentran bajo una adecuada vigilancia o si han sido instruidos sobre el uso del aparato de modo seguro y comprenden los peligros relacionados con el mismo. Los niños no deben jugar con el aparato. Las operaciones de limpieza y de mantenimiento no deben ser realizadas por niños sin vigilancia.

No utilice productos abrasivos ni espátulas de metal cortantes para limpiar la puerta de cristal del horno ya que podrían rayar la superficie y quebrar el cristal.

No utilice nunca limpiadores a vapor o de alta presión para la limpieza del aparato.

ATENCIÓN: Antes de sustituir la lámpara controle que el aparato esté apagado para evitar la posibilidad de choques eléctricos.

! Cuando introduzca la parrilla, controle que el tope esté dirigido hacia arriba y en la parte posterior de la cavidad.

Advertências

ATENÇÃO: Este aparelho e as suas partes acessíveis aquecem muito durante a utilização. É preciso ter atenção e evitar tocar os elementos que aquecem. Manter afastadas as crianças com menos de 8 anos, caso não estejam a ser vigiadas. O presente aparelho pode ser utilizado por crianças com mais de 8 anos e por pessoas com capacidades físicas, sensoriais ou mentais reduzidas ou com pouca experiência e conhecimentos, caso sejam adequadamente vigiadas ou caso tenham recebido instruções em relação ao uso do aparelho de forma segura e tenham conhecimento dos perigos associados. As crianças não devem brincar com o aparelho. As operações de limpeza e manutenção não devem ser efectuadas por crianças sem vigilância.

Não utilizar produtos abrasivos nem espátulas de metal cortantes para limpar a porta em vidro do forno, uma vez que pode riscar a superfície, provocando a ruptura do vidro.

Nunca utilize equipamento de limpeza a vapor ou de alta pressão para limpar o aparelho.

ATENÇÃO: Assegure-se de que o aparelho esteja desligado antes de substituir a lâmpada, para evitar a possibilidade de choques eléctricos.

! Quando inserir a grelha, assegure-se de que o bloqueio esteja voltado para cima e na parte posterior da cavidade.

Assistenza

Attenzione:

L'apparecchio è dotato di un sistema di diagnostica automatica che consente di rilevare eventuali malfunzionamenti. Questi vengono comunicati dal display tramite messaggi del tipo: "F--" seguito da numeri.

In questi casi è necessario l'intervento dell'assistenza tecnica.

Prima di contattare l'Assistenza:

- Verificare se l'anomalia può essere risolta autonomamente;
- Riavviare il programma per controllare se l'inconveniente è stato ovviato;
- In caso negativo, contattare il Servizio Assistenza Tecnico Autorizzato.

! Non ricorrere mai a tecnici non autorizzati.

Comunicare:

- Il tipo di anomalia;
- il messaggio visibile sul display TEMPERATURA
- Il modello della macchina (Mod.)
- Il numero di serie (S/N)

Queste ultime informazioni si trovano sulla targhetta caratteristiche posta sull'apparecchio

Assistenza Attiva 7 giorni su 7



Se nasce il bisogno di assistenza o manutenzione basta chiamare il Numero Unico Nazionale 199.199.199* per essere messi subito in contatto con il Centro Assistenza Tecnica più vicino al luogo da cui si chiama.

È attivo 7 giorni su 7, sabato e domenica compresi, e non lascia mai inascoltata una richiesta.



Estensione di garanzia Airbag

Airbag è il servizio esclusivo creato da Ariston che integra e prolunga nel tempo i contenuti della garanzia standard: con una modica cifra protegge il cliente da ogni imprevisto riguardante l'assistenza e la manutenzione dell'elettrodomestico. Per i 5 anni successivi alla data di acquisto il cliente che aderisce al programma Airbag avrà diritto gratuitamente a:

- l'intervento entro 48 ore dalla chiamata;
 - il contributo per spese di trasferta del Tecnico (diritto di chiamata);
 - la manodopera;
 - le parti di ricambio originali;
 - il trasporto dell'elettrodomestico non riparabile in loco.
- Inoltre, qualora l'elettrodomestico non sia riparabile la garanzia prevede la sostituzione a prezzo agevolato in funzione dell'anzianità del prodotto.

* Al costo di 14,25 centesimi di Euro al minuto (iva inclusa) dal Lun. al Ven. dalle 08:00 alle 18:30, il Sab. dalle 08:00 alle 13:00 e di 5,58 centesimi di Euro al minuto (iva inclusa) dal Lun. al Ven. dalle 18:30 alle 08:00, il Sab. dalle 13:00 alle 08:00 e i giorni festivi, per chi chiama dal telefono fisso.

Per chi chiama da radiomobile le tariffe sono legate al piano tariffario dell'operatore telefonico utilizzato.

Le suddette tariffe potrebbero essere soggette a variazione da parte dell'operatore telefonico; per maggiori informazioni consultare il sito www.indesit.com.

Assistance

Warning:

The appliance is fitted with an automatic diagnostic system which detects any malfunctions. Malfunctions are signalled through messages of the following type: "F—" followed by numbers.

Call for technical assistance in the event of a malfunction.

Before calling for Assistance:

- Check whether you can fix the problem yourself.
- Restart the programme to check whether the malfunction has disappeared.
- If it has not, contact the Authorised Technical Assistance Service.

! Never use the services of an unauthorised technician.

Please have the following information to hand:

- The type of problem encountered.
- The message shown on the TEMPERATURE display.
- The appliance model (Mod.).
- The serial number (S/N).

The latter two pieces of information can be found on the data plate located on the appliance.

Assistance

Attention :

L'appareil dispose d'un système d'autotest qui permet de détecter toute anomalie de fonctionnement. Ces anomalies sont affichées sous la forme: «F—» suivi de chiffres.

Contactez alors un service d'assistance technique.

Avant d'appeler le service de dépannage :

- Vérifier s'il est possible de résoudre le problème soi-même ;
- Redémarrer le programme pour contrôler si le problème a été résolu;
- Si ce n'est pas le cas, contacter le service d'Assistance technique agréé.

! Ne jamais faire appel à des techniciens non agréés.

Indiquer :

- le type d'anomalie;
- le code erreur affiché sur l'écran TEMPERATURE
- le modèle de l'appareil (Mod.);
- son numéro de série (S/N).

Ces informations figurent sur la plaque signalétique apposée sur l'appareil

ES

Asistencia

Atención:

El aparato está dotado de un sistema de diagnóstico que permite detectar problemas de funcionamiento. Los mismos son comunicados en la pantalla mediante mensajes como: "F—" seguido por números.

En esos casos es necesaria la intervención del servicio de asistencia técnica.

Antes de llamar al Servicio de Asistencia Técnica:

- Verifique que la anomalía no pueda ser resuelta por Ud. mismo;
- Vuelva a poner en marcha el programa para controlar si el inconveniente ha sido resuelto;
- Si no es así, llame al Servicio de Asistencia Técnica Autorizado.

! Nunca solicite la asistencia de técnicos no autorizados.

Comuníquese:

- El tipo de anomalía;
- el mensaje que se observa en el display TEMPERATURA
- El modelo del aparato (Mod.)
- El número de serie (S/N)

Esta información se encuentra en la placa de características colocada en el aparato.

**La siguiente información es válida solo para España.
Para otros países de habla hispana consulte a su vendedor.**

Ampliación de garantía

Llame al 902.363.539 y le informaremos sobre el fantástico plan de ampliación de garantía hasta 5 años.

Consiga una cobertura total adicional de

- Piezas y componentes
- Mano de obra de los técnicos
- Desplazamiento a su domicilio de los técnicos

Y NO PAGUE AVERIAS NUNCA MAS

Servicio de asistencia técnica (SAT)

Llame al **902.133.133** y nuestros técnicos intervendrán con rapidez y eficacia, devolviendo el electrodoméstico a sus condiciones óptimas de funcionamiento.

En el SAT encontrará recambios, accesorios y productos específicos para la limpieza y mantenimiento de su electrodoméstico a precios competitivos.

ESTAMOS A SU SERVICIO

PT

Assistência

Atenção:

Este aparelho é equipado com um sistema de diagnóstico que possibilita detectar eventuais mau funcionamentos. Estes são comunicados no visor mediante mensagens do seguinte tipo: "F—" seguido por números.

Nestes casos será necessária uma intervenção da Assistência técnica.

Antes de contactar a Assistência:

- Verifique se a anomalia pode ser resolvida autonomamente;
- Reiniciar o programa para controlar se o inconveniente foi resolvido;
- Em caso negativo, contacte o Serviço de Assistência Técnica Autorizado.

! Nunca recorra a técnicos não autorizados.

Comunique:

- o tipo de avaria;
- a mensagem visível no display da TEMPERATURA
- o modelo da máquina (Mod.)
- o número de série (S/N).

Estas últimas informações encontram-se na placa de identificação situada no aparelho.

IT

Descrizione dell'apparecchio

Vista d'insieme

- 1 POSIZIONE 1
- 2 POSIZIONE 2
- 3 POSIZIONE 3
- 4 POSIZIONE 4
- 5 POSIZIONE 5
- 6 GUIDE di scorrimento dei ripiani
- 7 Ripiano **LECCARDA**
- 8 Ripiano **GRIGLIA**
- 9 Pannello di controllo

GB

Description of the appliance

Overall view

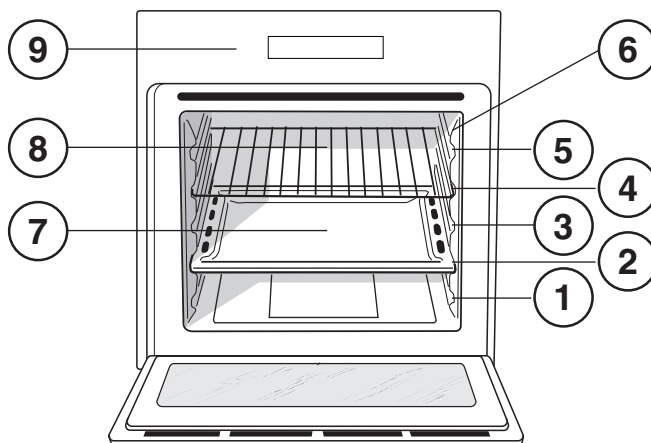
- 1 POSITION 1
- 2 POSITION 2
- 3 POSITION 3
- 4 POSITION 4
- 5 POSITION 5
- 6 GUIDES for the sliding racks
- 7 DRIPPING PAN
- 8 GRILL
- 9 Control panel

FR

Description de l'appareil

Vue d'ensemble

- 1 NIVEAU 1
- 2 NIVEAU 2
- 3 NIVEAU 3
- 4 NIVEAU 4
- 5 NIVEAU 5
- 6 GLISSIERES de coulissement
- 7 Support **LECHEFRITE**
- 8 Support **GRILLE**
- 9 Tableau de bord



ES

Descripción del aparato

Vista en conjunto

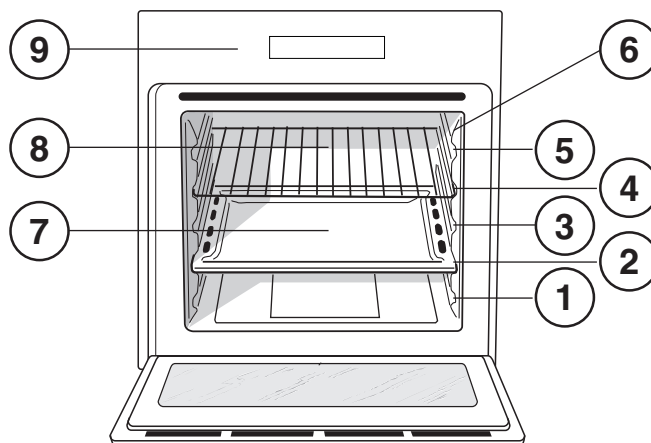
- 1 POSICIÓN 1
- 2 POSICIÓN 2
- 3 POSICIÓN 3
- 4 POSICIÓN 4
- 5 POSICIÓN 5
- 6 GUÍAS de deslizamiento de las bandejas
- 7 Bandeja GRASERA
- 8 Bandeja PARRILLA
- 9 Panel de control

PT

Descrição do aparelho

Vista de conjunto

- 1 POSIÇÃO 1
- 2 POSIÇÃO 2
- 3 POSIÇÃO 3
- 4 POSIÇÃO 4
- 5 POSIÇÃO 5
- 6 GUIAS de escorrimo das prateleiras
- 7 Prateleira BANDEJA PINGADEIRA
- 8 Prateleira GRADE
- 9 Painel de comandos



IT

Descrizione dell'apparecchio

Pannello di controllo

- 1 Manopola PROGRAMMI
- 2 ACCENSIONE PANNELLO
- 3 DISPLAY
- 4 Manopola TERMOSTATO/IMPOSTAZIONE TEMPI
- 5 AVVIO/ARRESTO
- 6 Icona CONTAMINUTI
- 7 Icona IMPOSTAZIONE TEMPI
- 8 Icona BLOCCO COMANDI
- 9 Icona LUCE

Display

- 10 Digit numerici TEMPERATURA e TEMPI
- 11 Icona DURATA
- 12 Icona FINE COTTURA
- 13 Icona OROLOGIO
- 14 Icona CONTAMINUTI
- 15 Indicatore TASTIERA BLOCCATA
- 16 Indicatore del Preriscaldamento/Calore residuo
- 17 Icone PROGRAMMI

GB

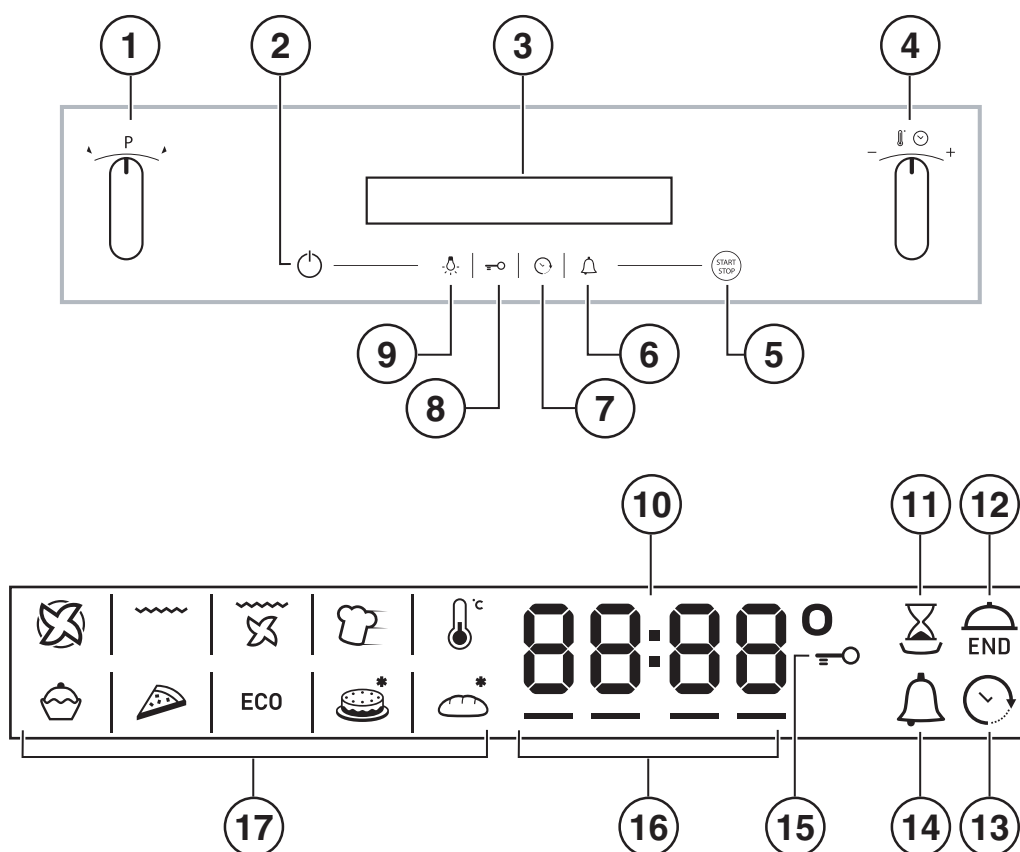
Description of the appliance

Control panel

- 1 SELECTOR knob
- 2 CONTROL PANEL POWER BUTTON
- 3 DISPLAY
- 4 THERMOSTAT / TIMER knob
- 5 START / STOP
- 6 MINUTE MINDER icon
- 7 TIMER icon
- 8 CONTROL PANEL LOCK icon
- 9 LIGHT icon

Display

- 10 TEMPERATURE and TIME numerical digits
- 11 DURATION icon
- 12 END OF COOKING icon
- 13 CLOCK icon
- 14 MINUTE MINDER icon
- 15 CONTROL PANEL LOCK indicator
- 16 Preheating /Residual heat indicator
- 17 MODE icons



FR

Description de l'appareil

Tableau de bord

- 1 Manette PROGRAMMES
- 2 ALLUMAGE PANNEAU
- 3 AFFICHEUR
- 4 Manette THERMOSTAT/SÉLECTION TEMPS
- 5 PUESTA EN MARCHA / PARADA
- 6 Icône MINUTEUR
- 7 Icône SÉLECTION TEMPS
- 8 Icône VERROUILLAGE COMMANDES
- 9 Icône ECLAIRAGE

Afficheur

- 10 Chiffres TEMPÉRATURE et TEMPS
- 11 Icône DURÉE
- 12 Icône FIN CUISSON
- 13 Icône HORLOGE
- 14 Icône MINUTEUR
- 15 Voyant CLAVIER VERROUILLÉ
- 16 Indicateur de Préchauffage / Chaleur résiduelle
- 17 Icônes PROGRAMMES

ES

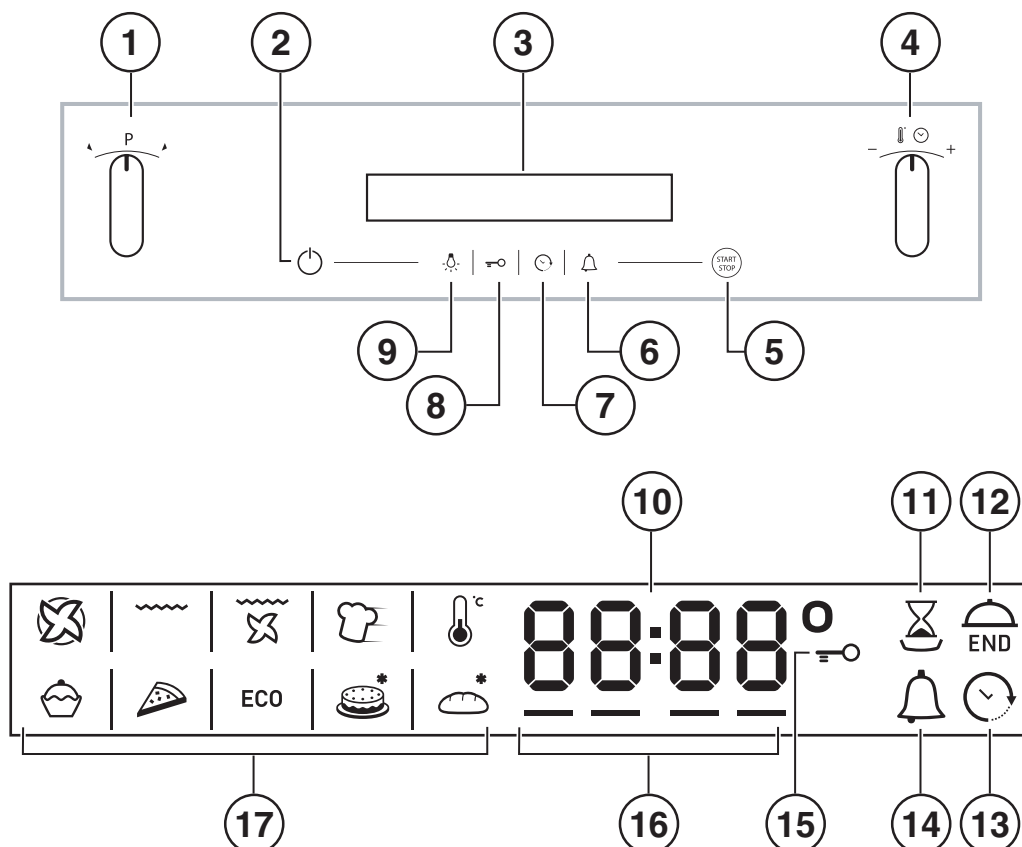
Descripción del aparato

Panel de control

- 1 Mando de PROGRAMAS
- 2 ENCENDIDO DEL PANEL
- 3 PANTALLA
- 4 Mando de TERMOSTATO/FIJACIÓN DE TIEMPOS
- 5 PUESTA EN MARCHA / PARADA
- 6 Icono CONTADOR DE MINUTOS
- 7 Icono FIJACIÓN DE TIEMPOS
- 8 Icono BLOQUEO DE MANDOS
- 9 Icono LUZ

Display

- 10 Cifras de TEMPERATURA y TIEMPOS
- 11 Icono de DURACIÓN
- 12 Icono de FIN DE COCCIÓN
- 13 Icono RELOJ
- 14 Icono CONTADOR DE MINUTOS
- 15 Indicador de PANEL DE MANDOS BLOQUEADO
- 16 Indicador de Pre calentamiento / Calor residual
- 17 Icono PROGRAMAS



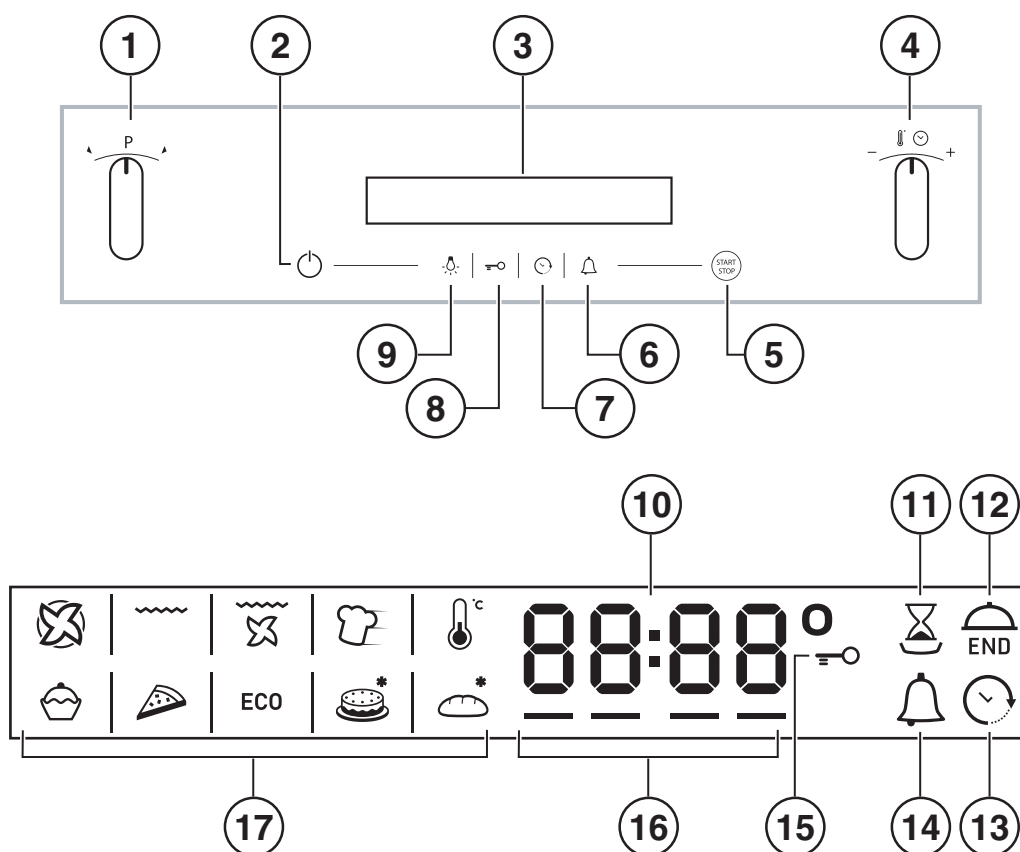
Descrição do aparelho

Painel de comandos

- 1 Selector de PROGRAMAS
- 2 LIGAÇÃO PAINEL
- 3 DISPLAY
- 4 Selector de TERMOSTATO/PROGRAMAÇÃO dos TEMPOS
- 5 INÍCIO/PARAGEM
- 6 Ícone do CONTADOR DE MINUTOS
- 7 Ícone CONFIGURAÇÃO DE TEMPOS
- 8 Ícone BLOQUEIO COMANDOS
- 9 Ícone LUZ

Display

- 10 Dígitos numéricos de TEMPERATURAS e TEMPOS
- 11 Ícone DURAÇÃO
- 12 Ícone do FIM DA COZEDURA
- 13 Ícone RELÓGIO
- 14 Ícone CONTADOR DE MINUTOS
- 15 Indicador de TECLADO BLOQUEADO
- 16 Indicador do Pré-aquecimento / Calor residual
- 17 Ícone dos PROGRAMAS



Installazione

! È importante conservare questo libretto per poterlo consultare in ogni momento. In caso di vendita, di cessione o di trasloco, assicurarsi che resti insieme all'apparecchio per informare il nuovo proprietario sul funzionamento e sui relativi avvertimenti.

! Leggere attentamente le istruzioni: ci sono importanti informazioni sull'installazione, sull'uso e sulla sicurezza.

Posizionamento

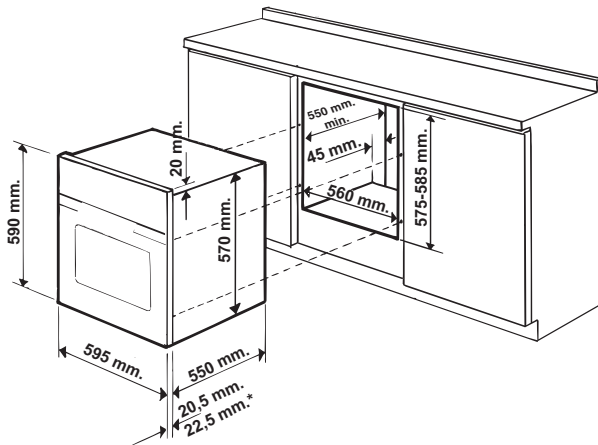
! Gli imballaggi non sono giocattoli per bambini e vanno eliminati secondo le norme per la raccolta differenziata (vedi Precauzioni e consigli).

! L'installazione va effettuata secondo queste istruzioni e da personale professionalmente qualificato. Una errata installazione può causare danni a persone, animali o cose.

Incasso

Per garantire un buon funzionamento dell'apparecchio è necessario che il mobile abbia le caratteristiche adatte:

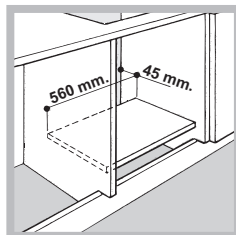
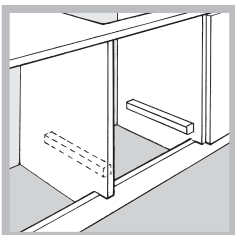
- i pannelli adiacenti il forno devono essere di materiale resistente al calore;
- nel caso di mobili in legno impiallacciato, le colle devono essere resistenti alla temperatura di 100°C;
- per l'incasso del forno, sia nel caso di inserimento **sottotavolo** (vedi figura) che a **colonna**, il mobile deve avere le seguenti dimensioni:



! Una volta incassato l'apparecchio non debbono essere possibili contatti con le parti elettriche. Le dichiarazioni di consumo indicate in targhetta caratteristiche sono state misurate con questo tipo di installazione.

Aerazione

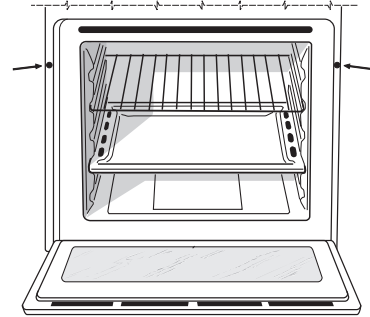
Per garantire una buona aerazione è necessario eliminare la parete posteriore del vano. È preferibile installare il forno in modo che appoggi su due listelli in legno oppure su un piano continuo che abbia un'apertura di almeno 45 x 560 mm (vedi figure).



Centraggio e fissaggio

Per fissare l'apparecchio al mobile:

- aprire la porta del forno;
- togliere i 2 gommini che coprono i fori di fissaggio posti sulla cornice perimetrale;
- fissare il forno al mobile utilizzando 2 viti a legno;
- riposizionare i gommini coprifori.

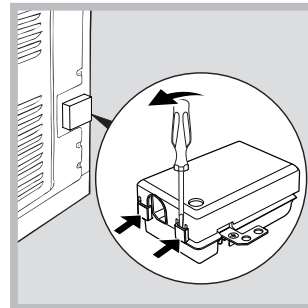


! Tutte le parti che assicurano la protezione debbono essere fissate in modo tale da non poter essere tolte senza l'aiuto di qualche utensile.

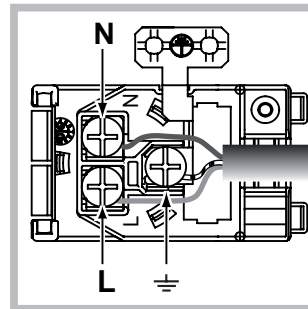
Collegamento elettrico

I forni dotati di cavo di alimentazione tripolare, sono predisposti per il funzionamento con corrente alternata alla tensione e frequenza di alimentazione indicate nella targhetta caratteristiche posta sull'apparecchio (vedi sotto).

Montaggio del cavo di alimentazione



1. Aprire la morsettiere facendo leva con un cacciavite sulle linguette laterali del coperchio: tirare e aprire il coperchio (vedi figura).



2. Mettere in opera il cavo di alimentazione: svitare la vite del serracavo e le tre viti dei contatti L-N- \perp e poi fissare i cavetti sotto le teste delle viti rispettando i colori Blu (N) Marrone (L) Giallo-Verde \perp (vedi figura).

3. Fissare il cavo nell'apposito fermacavo.

4. Chiudere il coperchio della morsettiere.

Allacciamento del cavo di alimentazione alla rete

Montare sul cavo una spina normalizzata per il carico indicato nella targhetta caratteristiche (vedi a fianco).

In caso di collegamento diretto alla rete è necessario interporre tra l'apparecchio e la rete un interruttore onnipolare con apertura minima fra i contatti di 3 mm dimensionato al carico e rispondente alle norme in vigore (il filo di terra non deve essere interrotto dall'interruttore). Il cavo di alimentazione deve essere posizionato in modo tale che in nessun punto superi di 50°C la temperatura ambiente (per esempio lo schienale del forno).

! L'installatore è responsabile del corretto collegamento elettrico e dell'osservanza delle norme di sicurezza.

Prima di effettuare l'allacciamento accertarsi che:

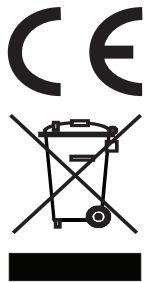
- la presa abbia la messa a terra e sia a norma di legge;
- la presa sia in grado di sopportare il carico massimo di potenza della macchina, indicato nella targhetta caratteristiche (vedi sotto);
- la tensione di alimentazione sia compresa nei valori nella targhetta caratteristiche (vedi sotto);
- la presa sia compatibile con la spina dell'apparecchio. In caso contrario sostituire la presa o la spina; non usare prolunghe e multiple.

! Ad apparecchio installato, il cavo elettrico e la presa della corrente devono essere facilmente raggiungibili.

! Il cavo non deve subire piegature o compressioni.

! Il cavo deve essere controllato periodicamente e sostituito solo da tecnici autorizzati (vedi Assistenza).

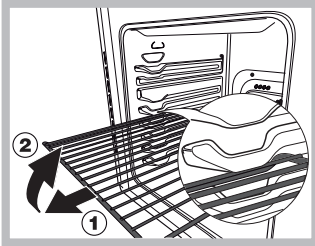
! L'azienda declina ogni responsabilità qualora queste norme non vengano rispettate.

TARGHETTA CARATTERISTICHE	
Dimensioni*	larghezza cm 43,5 altezza cm 32,4 profondità cm 41,5
Volume*	lt. 59
Dimensioni**	larghezza cm 45,5 altezza cm 32,4 profondità cm 41,5
Volume**	lt. 62
Collegamenti elettrici	tensione a 220-240V~ 50/60Hz o 50Hz (vedi targhetta caratteristiche) potenza massima assorbita 2800W
Energy Label e Ecodesign	Regolamento (EU) No 65/2014 che integra la Direttiva 2010/30/EU. Regolamento (EU) No 66/2014 che integra la Direttiva 2009/125/EC. Norma EN 60350-1 Norma EN 50564
Senza guide estraibili	Consumo energia dichiarazione Classe convezione Forzata - funzione di riscaldamento: ECO.
	<p>Questa apparecchiatura è conforme alle seguenti Direttive Comunitarie: 2006/95/CE del 12/12/06 (Bassa Tensione) e successive modificazioni</p> <ul style="list-style-type: none"> - 2004/108/CE del 15/12/04 (Compatibilità Elettromagnetica) e successive modificazioni - 93/68/CEE del 22/07/93 e successive modificazioni. - 2012/19/UE e successive modificazioni. - 1275/2008 standby/off mode

* Solo per modelli con guide imbutite.

** Solo per modelli con guide in filo.

Avvio e utilizzo



ATTENZIONE! Il forno è dotato di un sistema di arresto griglie che consente di estrarle senza che queste fuoriescano dal forno. (1) Per estrarre completamente le griglie è sufficiente, come indicato sul disegno, alzarle, prendendole dalla parte anteriore e tirarle. (2)

! Alla prima accensione fare funzionare il forno a vuoto per almeno un'ora con il termostato al massimo e a porta chiusa. Poi spegnere, aprire la porta del forno e aerare il locale. L'odore che si avverte è dovuto all'evaporazione delle sostanze usate per proteggere il forno.

! Per facilitare le impostazioni, mantenere in posizione la manopola: i numeri sul display scorrono più velocemente.

! Ogni impostazione viene memorizzata automaticamente dopo 10 secondi.

! Non è possibile attivare i tasti touch se si indossano dei guanti.

Alcuni modelli sono dotati di un sistema di cerniere che permette alla porta di chiudersi lentamente senza che sia richiesto di accompagnarne la corsa con la mano. Per un corretto utilizzo, prima di chiudere:

- aprire completamente la porta.
- evitare di forzare la chiusura manualmente.

! Per ottimizzare le performance di cottura, al momento dell'attivazione della funzione selezionata viene effettuato un settaggio dei parametri del prodotto, che potrebbe comportare il ritardo dell'accensione della ventola e degli elementi riscaldanti.

Blocco comandi

! È possibile bloccare i comandi a forno spento, a cottura avviata o terminata e in programmazione.

Per bloccare i comandi che regolano il forno, premere l'icona per almeno 2 secondi.

Viene emesso un segnale acustico e il display visualizza il simbolo chiave "n-0".

L'icona accesa indica il blocco attivato.

Per sbloccare, premere nuovamente per almeno 2 secondi l'icona .

Impostare l'orologio

! L'orologio è impostabile solo a forno spento. Se il forno è in modalità standby la prima pressione del'icona visualizza l'ora corrente. Premere nuovamente per impostare l'ora.

Dopo l'allacciamento alla rete elettrica o dopo un black-out, l'icona e le cifre sul display lampeggiano per 10 secondi.

Per regolare l'orologio:

1. Premere l'icona .
2. Ruotare la manopola IMPOSTAZIONE TEMPI verso il e per regolare l'ora.
3. Raggiunta l'ora esatta, premere nuovamente l'icona .
4. Ripetere l'operazione sopra descritta per i minuti.

In caso di black-out l'orologio deve essere reimpostato. L'icona lampeggiante sul display segnala che l'orologio non è correttamente impostato.

Impostare il contaminuti

! Il contaminuti è sempre impostabile sia a forno spento che acceso. Non controlla l'accensione e lo spegnimento del forno. Il contaminuti a tempo scaduto emette un segnale acustico, che si arresta dopo 30 secondi o premendo un qualsiasi tasto attivo.

Per regolare il contaminuti:

1. Premere l'icona .
2. Regolare il tempo desiderato ruotando la manopola IMPOSTAZIONE TEMPI verso il e .

3. Raggiunta l'impostazione desiderata, premere nuovamente l'icona .
L'icona accesa segnala che il contaminuti è attivo. Il DISPLAY visualizza il conto alla rovescia.

Per annullare il contaminuti, premere l'icona e con la manopola portare il tempo fino a 00:00. Premere nuovamente l'icona .

Lo spegnimento dell'icona segnala che il contaminuti è disattivo.

Avviare il forno

1. Accendere il pannello di controllo premendo l'icona L'apparecchio emette un triplice suono ascendente e si illuminano in sequenza tutti i tasti.

2. Selezionare il programma di cottura desiderato ruotando la manopola PROGRAMMI. Il display visualizza:

- in caso di programma manuale, la temperatura associata al programma;
- "Auto" alternato alla durata in caso di programma automatico.

3. Premere l'icona per avviare la cottura.

4. Il forno entra nella fase di preriscaldamento, gli indicatori di preriscaldamento si illuminano man mano che la temperatura sale.

5. Un segnale acustico e l'accensione di tutti gli indicatori di preriscaldamento segnalano che il preriscaldamento è completo. È possibile informare gli alimenti da cuocere

6. Durante la cottura è sempre possibile:

- modificare la temperatura ruotando la manopola TERMOSTATO (solo per programmi manuali);
- programmare la durata di una cottura (vedi Programmi);

- interrompere la cottura premendo l'icona . In questo caso l'apparecchio ricorda la temperatura eventualmente modificata in precedenza (solo per programmi manuali).

- spegnere il forno tenendo premuto l'icona per 3 secondi.

7. In caso di black-out, se la temperatura del forno non si è abbassata troppo, l'apparecchio è dotato di un sistema che riattiva il programma dal punto in cui è stato interrotto. Le pianificazioni in attesa di avvio, invece, non vengono ripristinate al ritorno della corrente e devono essere riprogrammate (per esempio: è stata programmata l'inizio di una cottura per le 20:30. Alle 19:30 ce un black-out. Al ritorno della corrente bisogna reimpostare la programmazione).

! Il forno entra nella fase di preriscaldamento dopo 2 sec dalla selezione del ciclo desiderato.

! Nel programma BARBECUE non è previsto il preriscaldamento.

! Non appoggiare mai oggetti sul fondo del forno perché si rischiano danni allo smalto.

! Porre sempre i recipienti di cottura sulla griglia in dotazione.

! Il forno entra nella fase di preriscaldamento dopo 2 sec dalla selezione del ciclo desiderato.

Ventilazione di raffreddamento


Per ottenere una riduzione delle temperature esterne, una ventola di raffreddamento genera un getto d'aria che esce tra il pannello di controllo, porta del forno ed anche nella parte inferiore della porta forno. All'inizio del programma FAST COOKING la ventola funziona a bassa velocità.

! A fine cottura la ventola rimane attiva finché il forno non è sufficientemente freddo.

Luce del forno

La luce si accende aprendo la porta del forno o al momento dell'avvio di un programma di cottura.

Nei modelli dotati di LED INSIDE all'avvio della cottura si accendono i led sulla porta per una migliore illuminazione di tutti i livelli di cottura.



L'icona  permette di accendere e spegnere la luce in qualsiasi momento.

Indicatori di calore residuo

L'apparecchio è provvisto di un indicatore di calore residuo. A forno spento il display segnala tramite l'accensione della barra del "calore residuo" la presenza di temperatura all'interno della cavità. I singoli elementi della barra si spengono man mano che la temperatura all'interno del forno si raffredda.

Ripristino delle impostazioni di fabbrica

Il forno ha la possibilità di essere riportato ai valori di fabbrica, resettando tutte le impostazioni scelte dall'utente (orologio e durate personalizzate). Per eseguire il reset spegnere il forno, mantenere girata la manopola PROGRAMMI in senso

orario e premere contemporaneamente l'icona  per 6 secondi. Ad avvenuto ripristino viene emesso un segnale acustico. Alla prima pressione dell'icona  si è riportati alla prima accensione.

Standby

Questo prodotto soddisfa i requisiti imposti dalla nuova Direttiva Europea sulla limitazione dei consumi energetici in standby. Se non si eseguono operazioni per 30 minuti e non è stato impostato nessun blocco di tasti o porta, l'apparecchio si dispone automaticamente in modalità standby. La modalità standby è visualizzata con "Icona Orologio" in alta luminosità. Non appena si interagisce nuovamente con l'apparecchio, il sistema ritorna in modalità operativa.

Programmi

! Per garantire la perfetta morbidezza e croccantezza dei cibi il forno rilascia sotto forma di vapore acqueo l'umidità che proviene naturalmente dal cibo. In questo modo si possono avere dei risultati di cottura ottimali su tutte le pietanze.

! Ad ogni accensione il forno propone il primo programma di cottura manuale.

Programmi di cottura manuali

! Tutti i programmi hanno una temperatura di cottura preimpostata. Essa può essere regolata manualmente, impostandola a piacere tra 30°C e 250°C (300°C per il programma BARBECUE). Eventuali modifiche della temperatura verranno memorizzate e riproposte al successivo utilizzo del programma. Se la temperatura scelta è superiore alla temperatura interna nel forno, il display visualizza la scritta "Hot". E' comunque possibile avviare la cottura.

Programma MULTILIVELLO

Poiché il calore è costante in tutto il forno, l'aria cuoce e rosola il cibo in modo uniforme. È possibile utilizzare fino a un massimo di due ripiani contemporaneamente.



Programma BARBECUE

Si attiva l'elemento riscaldante superiore e il girarrosto (ove presente). La temperatura elevata e diretta del grill è consigliata per gli alimenti che necessitano di un'alta temperatura superficiale. Effettuare le cotture con la porta del forno chiusa (vedere "Consigli pratici di cottura").



Programma GRATIN

Si attiva l'elemento riscaldante superiore e durante una parte del ciclo anche l'elemento riscaldante circolare, entrano in funzione la ventola e il girarrosto (ove presente). Unisce all'irradiazione termica unidirezionale la circolazione forzata dell'aria all'interno del forno.

Ciò impedisce la bruciatura superficiale degli alimenti aumentando il potere di penetrazione del calore. Effettuare le cotture con la porta del forno chiusa (vedere "Consigli pratici di cottura").



Programma FAST COOKING

Questo programma è particolarmente indicato per cotture veloci di cibi preconfezionati (surgelati o precotti). I risultati migliori si ottengono utilizzando un solo ripiano.



Programmi BASSA TEMPERATURA

Questo tipo di cottura consente di lievitare, scongelare, di preparare lo yogurth, riscaldare più o meno rapidamente, cuocere lentamente a bassa temperatura. Le temperature selezionabili sono: 40, 65, 90 °C.



Programma PASTICCERIA

Si attiva l'elemento riscaldante posteriore ed entra in funzione la ventola, garantendo un calore delicato e uniforme all'interno del forno. Questo programma è indicato per la cottura dei cibi delicati (ad es. dolci che necessitano di lievitazione).




Programma PIZZA

Si attivano gli elementi riscaldanti superiore e circolare ed entra in funzione la ventola. Questa combinazione consente un rapido riscaldamento del forno. Nel caso si utilizzino più di un ripiano alla volta, è necessario cambiarli di posizione tra loro a metà cottura.

Programma ECO

Si attiva l'elemento riscaldante posteriore ed entra in funzione la ventola, garantendo un calore delicato ed uniforme all'interno del forno. Questo programma è indicato per cotture lente di ogni tipo di pietanza con temperature regolabili fino a un massimo di 200°C, oltre che per il riscaldamento di vivande e per i complementi di cottura. E' particolarmente indicato per la cottura lenta di carni e pesci, consentendo di ottenere carni più tenere con un risparmio energetico. Per una migliore efficienza energetica, all'avvio del ciclo la luce rimane accesa per 30 sec. Per riaccendere la luce

premere il tasto .

Programmi di cottura automatici

! La temperatura e la durata di cottura sono **prestabilite** tramite il sistema **C.O.P.® (Cottura Ottimale Programmata)** che garantisce automaticamente un risultato perfetto. La cottura si interrompe automaticamente e il forno avvisa quando la pietanza è cotta. La cottura può essere effettuata infomando a freddo o a caldo. E' possibile personalizzare la durata di cottura in base ai propri gusti personali modificandola, prima dell'avvio, di $\pm 5/20$ minuti a seconda del programma scelto. A cottura avviata è comunque possibile modificarne la durata. Se la modifica viene effettuata prima dell'avvio del programma, questa viene memorizzata e riproposta al successivo utilizzo del programma. Se la temperatura interna nel forno è superiore a quella proposta

per il programma scelto, il display visualizza la scritta "Hot" e non è possibile avviare la cottura; attendere che il forno si raffreddi.

! Al raggiungimento della fase di cottura il forno emette un segnale acustico.

! Non aprite la porta forno per evitare di falsare i tempi e le temperature di esecuzione delle cotture.



Programma **DOLCI**

Questa funzione è ideale per la cottura di dolci sia a base di lievito naturale, sia a base di lievito chimico e senza lievito. Informare a forno freddo. E' comunque possibile informare anche a forno caldo.



Programma **PANE**

Utilizzare questa funzione per cuocere il pane. Per ottenere i migliori risultati vi consigliamo di seguire attentamente le indicazioni sotto riportate:

- rispettare la ricetta;
- il **peso massimo** per leccarda;
- **non dimenticare di mettere 50 g (0,5 dl) di acqua fredda sulla leccarda alla posizione 5;**
- la lievitazione del impasto va fatto a temperatura ambiente per 1 ora o 1 ora e mezzo, in funzione della temperatura della stanza, e in pratica, fino al raddoppio del impasto.

Ricetta per il **PANE** :

1 Leccarda di 1000g Max, Ripiano basso

2 Leccarde di 1000g Max, Ripiani basso e medio

Ricetta per 1000g d'impasto : 600g Farina, 360g Acqua, 11g Sale, 25g lievito fresco (oppure 2 bustini in polvere)

Processo:

- Mescolare la farina ed il sale in un grande recipiente.
- Diluire il lievito nell'acqua leggermente tiepida (circa 35 gradi).
- Aprite la farina a fontana.
- Versare il miscuglio di acqua e lievito
- Lavorare fino ad ottenimento di un impasto omogeneo e poco colloso, stirandolo col palmo della mano e ripiegandolo su se stesso per 10 minuti.
- Formare una palla, mettere l'impasto in un'insalatiera e ricoprirla con pellicola trasparente per evitare che la superficie dell'impasto si secchi. Mettere l'insalatiera nel forno alla funzione manuale BASSA TEMPERATURA a 40°C e lasciar lievitare per circa 1 ora (il volume dell'impasto deve raddoppiare)
- Dividere la palla per ottenere i diversi pani.
- Disponli sulla leccarda su una carta forno.
- Cospargere i pani di farina.
- Fare dei tagli sui pani.
- Informare a forno freddo.
- Avviare la cottura **PANE**
- Alla fine della cottura, lasciare riposare i pani su una griglia fino a completo raffreddamento.

Programmare la cottura

! La programmazione è possibile solo dopo aver selezionato un programma di cottura.

Programmare la durata di cottura

1. Premere l'icona finchè non lampeggiano l'icona e i digit numerici sul display;
2. Ruotare la manopola IMPOSTAZIONE TEMPI verso il **+** e **-** per regolare

il tempo desiderato; se si mantiene in posizione la manopola i numeri scorrono più velocemente per facilitare l'impostazione.

3. Raggiunta la durata desiderata, premere nuovamente l'icona . Il display visualizza alternativamente la durata e la temperatura impostata.

4. Premere l'icona per avviare la cottura.

5. A cottura terminata, sul display compare la scritta "END" e viene emesso un segnale acustico.

- Esempio: sono le 9:00 e viene programmata una durata di 1 ora e 15 minuti. Il programma si arresta automaticamente alle 10:15.

Programmare la fine di una cottura

! La programmazione della fine di una cottura è possibile solo dopo aver impostato una durata di cottura.

! Per utilizzare al meglio la programmazione ritardata è necessario che l'orologio sia correttamente impostato.

1. Seguire la procedura da 1 a 3 descritta per la durata;

2. Premere 2 volte l'icona : lampeggiano l'icona e i digit numerici sul display;

3. Ruotare la manopola IMPOSTAZIONE TEMPI verso il **+** e **-** per regolare l'ora di fine cottura.

4. Raggiunta l'ora di fine desiderata, premere nuovamente l'icona . Il display visualizza alternativamente la durata, l'ora di fine cottura e la temperatura impostata.

5. Premere l'icona per attivare la programmazione.

Le icone e accese segnalano che è stata effettuata una programmazione. Sul DISPLAY vengono visualizzate alternativamente l'ora di fine cottura, la durata e la temperatura impostata.

6. Una volta terminata la cottura, sul display compare la scritta "END" e viene emesso un segnale acustico.

- Esempio: sono le ore 9:00, viene programmata una durata di 1 ora e 15 minuti e le 12:30 come ora di fine. Il programma inizia automaticamente alle ore 11:15.

Per annullare una programmazione premere l'icona .

Consigli pratici di cottura

! Nelle cotture ventilate non utilizzare le posizioni 1 e 5: sono investite direttamente dall'aria calda che potrebbe provocare bruciature sui cibi delicati.

! Nelle cotture BARBECUE e GRATIN, in particolare se praticate col girarrosto, disporre la leccarda in posizione 1 per raccogliere i residui di cottura (sughi e/o grassi).

MULTILIVELLO

- Utilizzare le posizioni 2 e 4, mettendo alla 2 i cibi che richiedono maggior calore.
- Disporre la leccarda in basso e la griglia in alto.

BARBECUE

- Inserire la griglia in posizione 3 o 4, disporre gli alimenti al centro della griglia.
- Si consiglia di impostare la temperatura al massimo. Non allarmarsi se la resistenza superiore non resta costantemente accesa: il suo funzionamento è controllato da un termostato.

FORNO PIZZA

- Utilizzare una teglia in alluminio leggero, appoggiandola sulla griglia in dotazione.
Con la leccarda si allungano i tempi di cottura e difficilmente si ottiene una pizza croccante.
- Nel caso di pizze molto farcite è consigliabile inserire la mozzarella a metà cottura.

Tabella cottura

Programmi	Alimenti	Peso (Kg)	Posizione dei ripiani		Preriscaldamento	Temperatura consigliata (°C)	Durata cottura (minuti)
			guide standard	guide scorrevoli			
Manuali							
Multilivello*	Pizza su 2 ripiani		2 e 4	1 e 3	si	210-220	20-25
	Crostate su 2 ripiani/torte su 2 ripiani		2 e 4	1 e 3	si	180	30-35
	Pan di Spagna su 2 ripiani (su leccarda)		2 e 4	1 e 3	si	160-170	20-25
	Pollo arrosto + patate	1+1	1 e 2/3	1 e 3	si	200-210	65-75
	Agnello	1	2	1	si	190-200	45-50
	Sgombro	1	1 o 2	1	si	180	30-35
	Lasagne	1	2	1	si	180-190	35-40
	Bigné su 3 ripiani		1 e 3 e 5	1 e 2 e 4	si	190	20-25
	Biscotti su 3 ripiani		1 e 3 e 5	1 e 2 e 4	si	180	10-20
	Salatini di sfoglia al formaggio su 2 ripiani		2 e 4	1 e 3	si	210	20-25
	Torte salate		1 e 3	1 e 3	si	190-200	20-30
Barbecue*	Sgombri	1	4	3	no	300	15-20
	Sogliole e seppie	0,7	4	3	no	300	10-15
	Spiedini di calamari e gamberi	0,7	4	3	no	300	8-10
	Filetto di merluzzo	0,7	4	3	no	300	10-15
	Verdure alla griglia	0,5	3 o 4	2 o 3	no	300	15-20
	Bistecca di vitello	0,8	4	3	no	300	15-20
	Salsicce	0,7	4	3	no	300	15-20
	Hamburger	n° 4 o 5	4	3	no	300	10-12
	Toast (o pane tostato)	n° 4 o 6	4	3	no	300	3-5
	Pollo allo spiedo con girarrosto (ove presente)	1	-	-	no	300	70-80
	Agnello allo spiedo con girarrosto (ove presente)	1	-	-	no	300	70-80
Gratin*	Pollo alla griglia	1,5	2	2	no	210	55-60
	Seppie	1	2	2	no	200	30-35
	Pollo allo spiedo con girarrosto (ove presente)	1,5	-	-	no	210	70-80
	Anatra allo spiedo con girarrosto (ove presente)	1,5	-	-	no	210	60-70
	Arrosto di vitello o manzo	1	2	2	no	210	60-75
	Arrosto di maiale	1	2	2	no	210	70-80
	Agnello	1	2	2	no	210	40-45
Fast cooking*	Surgeati						
	Pizza	0,3	2	1	-	250	12
	Misto zucchine e gamberi in pastella	0,4	2	1	-	200	20
	Torta rustica di spinaci	0,5	2	1	-	220	30-35
	Panzerotti	0,3	2	1	-	200	25
	Lasagne	0,5	2	1	-	200	35
	Panetti dorati	0,4	2	1	-	180	25-30
	Bocconcini di pollo	0,4	2	1	-	220	15-20
	Precotti						
	Ali di pollo dorate	0,4	2	1	-	200	20-25
Cibi Freschi							
Biscotti (di frolla)	0,3	2	1	-	200	15-18	
Plum-cake	0,6	2	1	-	180	45	
Salatini di sfoglia al formaggio	0,2	2	1	-	210	10-12	
Bassa temperatura*	Lievitazione / scongelamento	-	2	1	no	40	-
	Meringhe bianche	-	2	1	no	65	8-12 ore
	Carne / Pesce	-	2	1	no	90	90-180
Pasticceria*	Crostate	0,5	2 o 3	1 o 2	si	180	25-35
	Torta di frutta	1	2 o 3	1 o 2	si	180	40-50
	Plum-cake	0,7	2 o 3	1 o 2	si	170-180	45-55
	Cake piccoli su 2 ripiani	0,7	2 e 4	1 e 3	si	180-190	20-25
	Pan di Spagna	0,6	2 o 3	1 o 2	si	160-170	30-40
	Bigné su 3 ripiani	0,7	1 e 3 e 5	1 e 2 e 4	si	180-190	20-25
	Biscotti su 3 ripiani	0,7	1 e 3 e 5	1 e 2 e 4	si	180	20-25
	Crêpes farcite	0,8	2	1	si	200	30-35
	Meringhe su 3 ripiani	0,5	1 e 3 e 5	1 e 2 e 4	si	90	180
	Salatini di sfoglia al formaggio	0,5	2	1	si	210	20-25
Pizza*	Pizza	0,5	2	1	si	210-220	15-20
	Focacce	0,5	2	1	si	190-200	20-25
Automatici**							
Dolci	Dolci	1	2 o 3	2	no		
Pane***	Pane (vedi ricetta)	1	1 o 2	1	no		

* I tempi di cottura sono indicativi e possono essere modificati in base ai propri gusti personali. I tempi di preriscaldamento del forno sono preimpostati e non modificabili manualmente.

** Le durate delle cotture automatiche sono preimpostate. I valori sono modificabili dall'utente a partire dalla durata preimpostata.

*** Come da ricetta, aggiungere 50 gr (0,5 dl) di acqua nella leccarda in posizione 5.

! Programma ECO : Questo programma può essere utilizzato per cotture lente di ogni tipo di pietanza con temperature regolabili fino a un massimo di 200°C, per il riscaldamento di vivande e per i completamenti di cottura

Precauzioni e consigli

! L'apparecchio è stato progettato e costruito in conformità alle norme internazionali di sicurezza.

Queste avvertenze sono fornite per ragioni di sicurezza e devono essere lette attentamente.

Sicurezza generale

- L'apparecchio è stato concepito per un uso di tipo non professionale all'interno dell'abitazione.
- L'apparecchio non va installato all'aperto, nemmeno se lo spazio è riparato, perché è molto pericoloso lasciarlo esposto a pioggia e temporali.
- Per movimentare l'apparecchio servirsi sempre delle apposite maniglie poste sui fianchi del forno.
- Non toccare l'apparecchio a piedi nudi o le mani o i piedi bagnati o umidi.
- **L'apparecchio deve essere usato per cuocere alimenti, solo da persone adulte e secondo le istruzioni riportate in questo libretto. Ogni altro uso (ad esempio: riscaldamento di ambienti) è da considerarsi improprio e quindi pericoloso. Il costruttore non può essere considerato responsabile per eventuali danni derivanti da usi impropri, erronei ed irragionevoli.**
- **Durante l'uso dell'apparecchio gli elementi riscaldanti e alcune parti della porta forno diventano molto calde. Fare attenzione a non toccarle e tenere i bambini a distanza.**
- Evitare che il cavo di alimentazione di altri elettrodomestici entri in contatto con parti calde del forno.
- Non ostruire le aperture di ventilazione e di smaltimento di calore.
- Impugnare la maniglia di apertura della porta al centro: ai lati potrebbe essere calda.
- Utilizzare sempre guanti da forno per inserire o estrarre recipienti.
- Non rivestire il fondo del forno con fogli di alluminio.
- Non riporre materiale infiammabile nel forno: se l'apparecchio viene messo inavvertitamente in funzione potrebbe incendiarsi.
- Non staccare la spina dalla presa della corrente tirando il cavo, bensì afferrando la spina.
- Non fare pulizia o manutenzione senza aver prima staccato la spina dalla rete elettrica.
- In caso di guasto, in nessun caso accedere ai meccanismi interni per tentare una riparazione. Contattare l'Assistenza (vedi Assistenza).
- Non appoggiare oggetti sulla porta del forno aperta.
- Evitare che i bambini giochino con l'apparecchio.
- Non è previsto che l'apparecchio venga utilizzato da persone (bambini compresi) con ridotte capacità fisiche, sensoriali o mentali, da persone inesperte o che non abbiano familiarità con il prodotto, a meno che non vengano sorvegliate da una persona responsabile della loro sicurezza o non abbiano ricevuto istruzioni preliminari sull'uso dell'apparecchio.
- **L'apparecchio non è destinato a essere messo in funzione per mezzo di un temporizzatore esterno oppure di un sistema di comando a distanza separato.**

Smaltimento

- Smaltimento del materiale di imballaggio: attenersi alle norme locali, così gli imballaggi potranno essere riutilizzati.
- La direttiva Europea 2012/19/UE sui rifiuti di apparecchiature elettriche ed elettroniche (RAEE), prevede che gli elettrodomestici non debbano essere smaltiti nel normale flusso dei rifiuti solidi urbani. Gli apparecchi dismessi devono essere raccolti separatamente per ottimizzare il tasso di recupero e riciclaggio dei materiali che li compongono ed impedire potenziali danni per la salute e l'ambiente. Il simbolo del cestino barrato è riportato su tutti i prodotti per ricordare gli obblighi di raccolta separata. Per ulteriori informazioni, sulla corretta dismissione degli elettrodomestici, i detentori potranno rivolgersi al servizio pubblico preposto o ai rivenditori.

Risparmiare e rispettare l'ambiente

- Ove possibile, evitare di pre-riscaldare il forno e cercare sempre di riempirlo. Aprire la porta del forno quanto necessario, perché vi sono dispersioni di calore ogni volta che viene aperta. Per risparmiare molta energia sarà sufficiente spegnere il forno dai 5 ai 10 minuti prima della fine del tempo di cottura pianificato, e servirsi del calore che il forno continua a generare.
- I programmi automatici si basano su prodotti alimentari standard.
- Tenere le guarnizioni pulite e in ordine, per evitare eventuali dispersioni di energia
- Se si dispone di un contratto di energia elettrica a tariffa oraria, il programma "cottura ritardata" renderà più semplice il risparmio spostando l'avvio del programma negli orari a tariffa ridotta.

! Questo prodotto soddisfa i requisiti imposti dalla nuova Direttiva Europea sulla limitazione dei consumi energetici in standby.

Manutenzione e cura

Escludere la corrente elettrica

Prima di ogni operazione isolare l'apparecchio dalla rete di alimentazione elettrica.

Pulire l'apparecchio

- Lievi differenze di colore sul lato anteriore del forno sono dovute a diversi materiali quali vetro, plastica o metallo.
- Eventuali ombreggiature sul vetro della porta, simili a striature, sono dovute al riflesso della luce della lampada del forno.
- A temperature molto elevate lo smalto viene marcato a fuoco. Durante questo processo potrebbero generarsi variazioni cromatiche. Questo è normale e non influisce in alcun modo sul funzionamento. I bordi delle lamiere sottili non possono essere smaltati integralmente e possono pertanto apparire grezzi. Questo non pregiudica la protezione anticorrosione.
- Le parti esterne smaltate o inox e le guarnizioni in gomma possono essere pulite con una spugnetta imbevuta di acqua tiepida, e sapone neutro. Se le macchie sono difficili da asportare usare prodotti specifici. Si consiglia di sciacquare abbondantemente e di asciugare dopo la pulizia. Non usare polveri abrasive o sostanze corrosive.
- L'interno del forno va pulito preferibilmente ogni volta dopo l'uso, quando è ancora tiepido. Usare acqua calda e detersivo, risciacquare e asciugare con un panno morbido. Evitare gli abrasivi.
- Gli accessori possono essere lavati come normali stoviglie, anche in lavastoviglie ad eccezione delle guide scorrevoli.
- Si consiglia di non spruzzare detersivi direttamente sulla zona comandi ma di utilizzare una spugnetta.

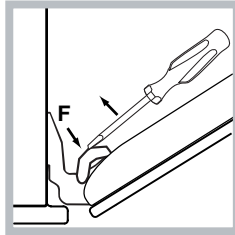
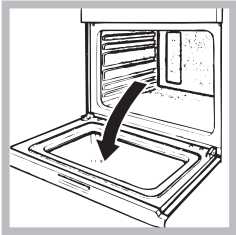
! Non utilizzare mai pulitori a vapore o ad alta pressione per la pulizia dell'apparecchio.

Pulire la porta

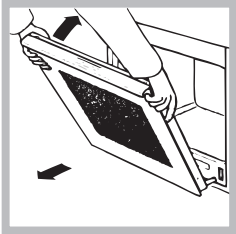
! Nei modelli dotati di LED INSIDE non è possibile smontare la porta.

Pulire il vetro della porta con spugne e prodotti non abrasivi e asciugare con un panno morbido; non usare materiali ruvidi abrasivi o raschietti metallici affilati che possono graffiare la superficie e causare la frantumazione del vetro. Per una pulizia più accurata è possibile smontare la porta del forno:

1. Aprire completamente la porta (vedi figura);
2. Servendosi di un cacciavite, alzare e ruotare le levette **F** poste sulle due cerniere (vedi figura);



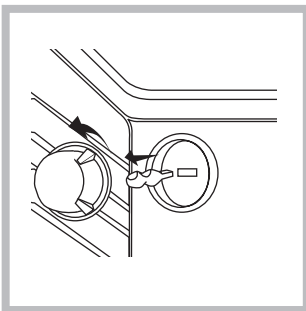
3. Afferrare la porta ai due lati esterni, richiudendola lentamente ma non del tutto. Poi tirare la porta verso di sé estraendola dalla sua sede (vedi figura). Rimontare la porta seguendo il procedimento in senso contrario.



Controllare le guarnizioni

Controllare periodicamente lo stato della guarnizione attorno alla porta del forno. In caso risulti danneggiata rivolgersi al Centro Assistenza più vicino (vedi Assistenza). È consigliabile non usare il forno fino all'avvenuta riparazione.

Sostituire la lampadina



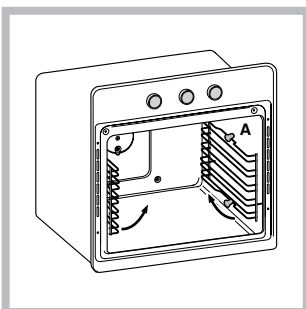
Per sostituire la lampadina di illuminazione del forno:

1. Togliere il coperchio in vetro del portalamпада.
2. Estrarre la lampadina e sostituirla con una analoga: lampada alogena tensione 230V, potenza 25 W, attacco G 9.
3. Rimontare il coperchio (vedi figura).

! Non toccare direttamente con le mani la lampadina.

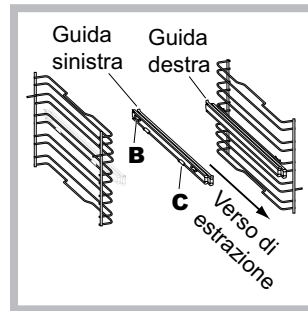
! Non utilizzare la lampada forno per e come illuminazione di ambienti.

Montaggio del Kit Guide Scorrevoli

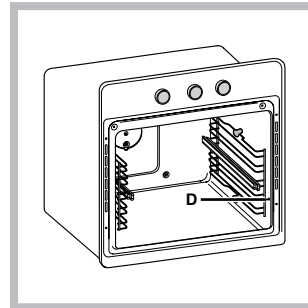


Per montare le guide scorrevoli:

1. Togliere i due telai estraendoli dai distanzieri A (vedi figura).



2. Scegliere il ripiano in cui inserire la guida scorrevole. Facendo attenzione al verso di estrazione della guida stessa, posizionare sul telaio prima l'incastro B e poi l'incastro C.



3. Fissare i due telai con le guide montate negli appositi fori posti sulle pareti del forno (vedi figura). I fori per il telaio sinistro sono posizionati in alto, mentre i fori per quello destro sono in basso.
4. Infine incastrare i telai sui distanzieri A.

! Non inserire le guide scorrevoli alla posizione 5.

Pannelli catalitici laterali e posteriore

Sono pannelli ricoperti da uno speciale smalto che è in grado di assorbire il grasso che si sviluppa dalle cotture.

Questo smalto è abbastanza resistente per consentire lo scorrimento dei vari accessori (griglie, leccarde, ecc...) senza deteriorarsi. Non c'è bisogno di preoccuparsi se piccole tracce bianche appaiono sulle superfici.

Tuttavia bisogna evitare di:

- raschiare lo smalto con oggetti taglienti (per esempio un coltello);
- utilizzare detergenti o abrasivi.

Anomalie e rimedi

Problema	Possibile causa	Rimedio
Il "Tasto Orologio" e le cifre sul display lampeggiano.	L'apparecchio è stato appena allacciato alla rete elettrica o c'è stato un black-out.	Impostare l'orologio.
La programmazione di una cottura non si è avviata.	C'è stato un black-out.	Reimpostare le programmazioni.
Solo il "Tasto Orologio" è acceso in alta luminosità.	L'apparecchio è in modalità standby.	Toccare un tasto qualsiasi per uscire dalla modalità standby.
Ho scelto un programma automatico. Il display visualizza "Hot" e la cottura non si avvia.	La temperatura interna nel forno è superiore a quella proposta per il programma scelto.	Attendere che il forno si raffreddi.
Ho scelto la cottura ventilata e il cibo presenta delle bruciature.	Le posizioni 1 e 5: sono investite direttamente dall'aria calda che potrebbe provocare bruciature sui cibi delicati.	Si consiglia di ruotare le leccarde a metà cottura.

Installation

! Please keep this instruction booklet in a safe place for future reference. If the appliance is sold, given away or moved, please make sure the booklet is also passed on to the new owners so that they may benefit from the advice contained within it.

! Please read this instruction manual carefully: it contains important information concerning the safe operation, installation and maintenance of the appliance.

Positioning

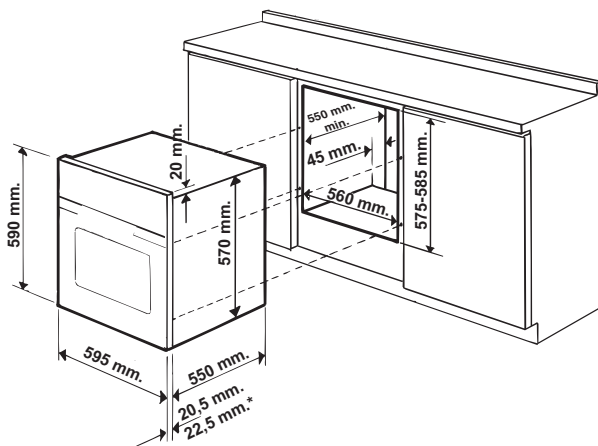
! Do not let children play with the packaging material; it should be disposed of in accordance with local separated waste collection standards (see Precautions and tips).

! The appliance must be installed by a qualified professional in accordance with the instructions provided. Incorrect installation may damage property or cause harm to people or animals.

Built-in appliances

Use an appropriate cabinet to ensure that the appliance operates properly:

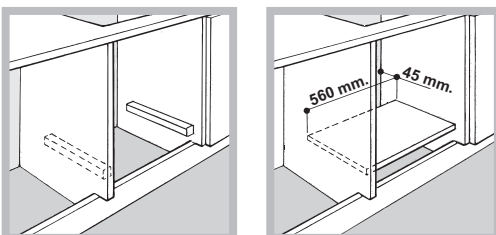
- The panels adjacent to the oven must be made of heat-resistant material.
- Cabinets with a veneer exterior must be assembled with glues which can withstand temperatures of up to 100°C.
- To install the oven **under the counter** (see diagram) or in a **kitchen unit**, the cabinet must have the following dimensions:



! The appliance must not come into contact with electrical parts once it has been installed. The indications for consumption given on the data plate have been calculated for this type of installation.

Ventilation

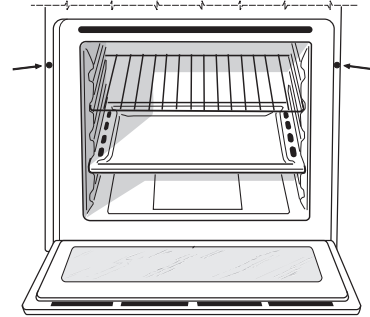
To ensure adequate ventilation, the back panel of the cabinet must be removed. It is advisable to install the oven so that it rests on two strips of wood, or on a completely flat surface with an opening of at least 45 x 560 mm (see diagrams).



Centring and fixing

Secure the appliance to the cabinet:

- Open the oven door.
- Remove the 2 rubber plugs covering the fixing holes on the perimeter frame.
- Fix the oven to the cabinet using the 2 wood screws.
- Replace the rubber plugs.

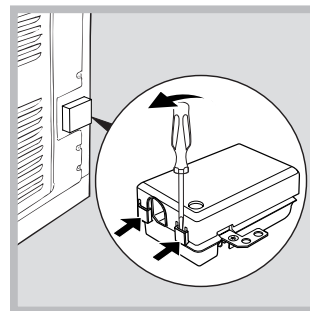


! All parts which ensure the safe operation of the appliance must not be removable without the aid of a tool.

Electrical connection

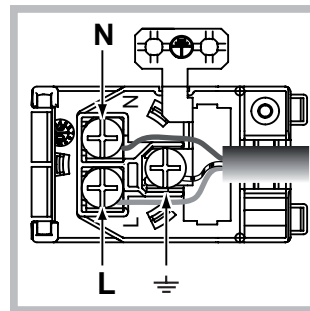
Ovens equipped with a three-pole power supply cable are designed to operate with alternating current at the voltage and frequency indicated on the data plate located on the appliance (see below).

Fitting the power supply cable



1. Open the terminal board by inserting a screwdriver into the side tabs of the cover. Use the screwdriver as a lever by pushing it down to open the cover (see diagram).

2. Install the power supply cable by loosening the cable clamp screw and the three wire contact screws L-N- \perp .



Connect the wires to the corresponding terminals: the Blue wire to the terminal marked (N), the Brown wire to the terminal marked (L) and the Yellow/Green wire to the terminal marked \perp (see diagram).

3. Secure the cable by fastening the clamp screw.
4. Close the cover of the terminal board.

Connecting the supply cable to the mains

Install a standardised plug corresponding to the load indicated on the data plate (see table).

The appliance must be directly connected to the mains using an omnipolar switch with a minimum contact opening of 3 mm installed between the appliance and the mains. The switch must be suitable for the charge indicated and must comply with current electrical regulations (the earthing wire must not be interrupted by the switch). The supply cable must be positioned so that it does not come into contact with temperatures higher than 50°C at any point (the back panel of the oven, for example).

! The installer must ensure that the correct electrical connection has been performed and that it is fully compliant with safety regulations.

Before connecting the appliance to the power supply, make sure that




- The appliance is earthed and the plug is compliant with the law.
- The socket can withstand the maximum power of the appliance, which is indicated on the data plate.
- The voltage is in the range between the values indicated on the data plate.
- The socket is compatible with the plug of the appliance. If the socket is incompatible with the plug, ask an authorised technician to replace it. Do not use extension cords or multiple sockets.

! Once the appliance has been installed, the power supply cable and the electrical socket must be easily accessible.

! The cable must not be bent or compressed.

! The cable must be checked regularly and replaced by authorised technicians only (see Assistance).

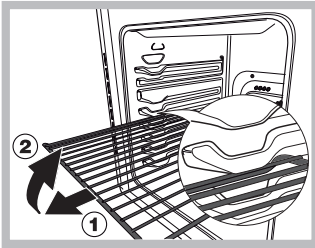
! The manufacturer declines any liability should these safety measures not be observed.

APPLIANCE SPECIFICATIONS	
Dimensions*	width 43.5 cm height 32,4 cm depth 41.5 cm
Volume*	59 l
Dimensions**	width 45.5 cm height 32,4 cm depth 41.5 cm
Volume**	62 l
Electrical connections	voltage: 220 - 240 V~ 50/60 Hz or 50 Hz (see data plate) maximum power absorbed 2800 W
Energy Label e Ecodesign	EU Directive no 65/2014 supplementing Directive 2010/30/EU. EU Regulation no 66/2014 implementing Directive 2009/125/EC. Standard EN 60350-1
Without removable guide rails	Standard EN 50564 Declared energy consumption for Forced convection Class – heating mode: ECO
  	This appliance conforms to the following European Economic Community directives: - 2006/95/EC dated 12/12/06 (Low Voltage) and subsequent amendments - 2004/108/EC dated 03/05/89 (Electromagnetic Compatibility) and subsequent amendments - 93/68/EEC dated 22/07/93 and subsequent amendments. - 2012/19/EU and subsequent amendments. 1275/2008 standby/off mode.

* Only for models with drawn rails.

** Only for models with wire rails.

Start-up and use



WARNING! The oven is provided with a stop system to extract the racks and prevent them from coming out of the oven (1). As shown in the drawing, to extract them completely, simply lift the racks, holding them on the front part, and pull (2).

! The first time you use your appliance, heat the empty oven with its door closed at its maximum temperature for at least half an hour. Make sure that the room is well ventilated before switching the oven off and opening the oven door. The appliance may emit a slightly unpleasant odour caused by protective substances used during the manufacturing process burning away.

! To make the setting process easier, keep the knob in position: this will increase the scrolling speed of the numbers on the display.

! Each setting will automatically be stored in the appliance memory after 10 seconds.

! The touch controls cannot be activated if the user is wearing gloves.



Some models are equipped with a system of hinges which allows the door to close slowly, without the user having to follow the movement through with his/her hand. To use the system correctly, before closing the door:


- Open the door fully.
- Do not force the closing movement manually.

! In order to optimise the cooking performance, when starting the selected function, product settings will be applied that could cause a delayed start of the fan and heating elements.


Control panel lock


! The control panel can be locked while the oven is off, once cooking has started or finished and during programming.

To lock the oven controls, press and hold the  icon for at least 2 seconds. A buzzer sounds and the display shows the key symbol "n—0". The  icon, when lit, indicate lock function activation.



To deactivate the lock, press and hold the  icon again for at least 2 seconds.


Setting the clock

! The clock can only be set when the oven is switched off. If the oven is in standby mode, pressing the  icon once will display the current time setting. Press it again to set the time.

After connection to the power supply network or after a blackout, the  icon and the digits on the display will flash for 10 seconds.

To set the clock:

1. Press the  icon.
2. Turn the TIMER knob towards **+** and **-** to adjust the hour value.
3. Once you have reached the correct hour value, press the  icon.
4. Repeat the above process to set the minutes.


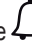
If a blackout occurs, it will be necessary to reset the clock. If the  icon flashes on the display, this indicates that the clock has not been set correctly.


Setting the minute minder

! The minute minder may still be set whether the oven is switched on or off. It does not switch the oven on or off.


When the set time has elapsed, the timer emits a buzzer that will automatically stop after 30 seconds or when any active button on the control panel is pressed.

To adjust the timer proceed as follows:





1. Press the  icon.
2. Adjust the time as desired by turning the TIMER knob towards **+** and **-**.
3. Once you have reached the desired value, press the  icon again.

The lit  symbol will remind you that the minute minder is on. The DISPLAY will show the countdown.

To cancel the minute minder, press the  icon and use the knob to set the time to 00:00. Press button again.

The  icon will switch off to indicate that the minute minder has been disabled.

Starting the oven

1. Switch the control panel on by pressing the  icon. The appliance buzzer sounds three times (ascending) and all buttons light up in sequence.
2. Select the desired cooking mode by turning the SELECTOR knob. The display shows:
 - the temperature associated with the mode, if programming manually;
 - "Auto" and the duration alternately, if programming is automatic.
3. Press the  icon to begin cooking.
4. The oven will begin its preheating phase, the preheating indicators will light up as the temperature rises.
5. When the preheating process has finished, a buzzer sounds and all the preheating indicator lights show that this stage has been completed: the food can then be placed in the oven.
6. During cooking it is always possible to:
 - modify the temperature by turning the THERMOSTAT knob (manual modes only);
 - set the duration of a cooking mode (see Cooking Modes);
 - press the  icon to stop cooking. In this case the appliance stores the temperature modified previously in its memory (manual modes only);
 - switch off the oven by pressing the  icon for 3 seconds.
7. If a blackout occurs while the oven is already in operation, an automatic system within the appliance will reactivate the cooking mode from the point at which it was interrupted, provided that the temperature has not dropped below a certain level. Programmed cooking modes which have not yet started will not be restored and must be reprogrammed (for example: a cooking mode has been programmed to start at 20:30. At 19:30 a blackout occurs. When the power supply is restored, the mode will have to be reprogrammed).

! The oven will begin its preheating phase after 2 seconds from selecting the desired cycle.

! There is no preheating stage for the GRILL mode.

! Never put objects directly on the bottom of the oven; this will prevent the enamel coating from being damaged.

! Always place cookware on the rack(s) provided.

! The oven will begin its preheating phase after 2 seconds from selecting the desired cycle.


Cooling ventilation

In order to cool down the external temperature of the oven, a cooling fan blows a stream of air between the control panel and the oven door, as well as towards the bottom of the oven door. At the beginning of the FAST CLEAN mode, the cooling fan operates at low speed.

! Once cooking has been completed, the cooling fan continues to operate until the oven has cooled down sufficiently.

Oven light



The light comes on when the oven door is opened or when a cooking mode starts. When models featuring LED INSIDE technology begin cooking, the LEDs on the door light up for improved illumination of all cooking levels.

The  icon can be used to switch on the light at any time.

Residual heat indicators

The appliance is fitted with a residual heat indicator. When the oven is off, the "residual heat" bar on the display lights up to indicate high temperatures inside the oven cavity. The individual segments of the bar switch off one by one as the temperature inside the oven falls.

Restoring the factory settings

The oven factory settings can be restored to reset all selections made by the user (clock and customised durations). To carry out a reset, switch off the oven, then keep the SELECTOR knob turned while pressing the  icon for 6 seconds. Once the restore procedure is complete, a buzzer will sound. The first time the  icon is pressed, the oven will behave as if it is being switched on for the first time.

Standby

This product complies with the requirements of the latest European Directive on the limitation of power consumption of the standby mode. If no buttons are pressed for 30 minutes and the control panel/door lock has not been activated, the appliance automatically reverts to standby mode. The standby mode is visualised by the high luminosity "Watch Icon". As soon as interaction with the machine resumes, the system's operating mode is restored.

Modes

! In order to guarantee wonderfully soft and crunchy foodstuffs, the oven releases – in the form of water vapour - the humidity naturally withheld in the food itself. In this way, optimal cooking results can be achieved for all types of food.

! Every time the oven is switched on, it suggests the first manual cooking mode.

Manual cooking modes

! All cooking modes have a default cooking temperature which may be adjusted manually to a value between 30°C and 250°C as desired (300°C for GRILL mode). Any temperature adjustments will be stored in the appliance memory and suggested again the next time this mode is used. If the selected temperature is higher than the temperature inside the oven, the text "Hot" appears on the display. However, it will still be possible to start cooking.

MULTILEVEL mode

Since the heat remains constant throughout the oven, the air cooks and browns food in a uniform manner. A maximum of two racks may be used at the same time.

BARBECUE mode

The top heating element and the rotisserie spit (where present) are activated. The high and direct temperature of the grill is recommended for food which requires a high surface temperature. Always cook in this mode with the oven door closed (see "Practical cooking advice").

FAN GRILLING mode

The top heating element and the rotisserie spit (where present) are activated and the fan begins to operate. During part of the cycle the circular heating element is also activated. This combination of features increases the effectiveness of the unidirectional thermal radiation provided by the heating elements through the forced circulation of the air throughout the oven.

This helps prevent food from burning on the surface and allows the heat to penetrate right into the food. Always cook in this mode with the oven door closed (see "Practical cooking advice").

FAST COOKING mode

This mode is particularly suitable for cooking pre-packed food quickly (frozen or pre-cooked). The best results are achieved using one cooking rack only.

LOW TEMPERATURE modes

This type of cooking can be used for proving, defrosting, preparing yoghurt, heating dishes at the required speed and slow cooking at low temperatures. The temperature options are: 40, 65 and 90°C.

BAKING mode

The rear heating element and the fan are switched on, thus guaranteeing the distribution of heat in a delicate and uniform manner throughout the entire oven. This mode is ideal for baking temperature sensitive foods (such as cakes, which need to rise).

PIZZA modes

The top and circular heating elements switch on and the fan begins to operate. This combination heats the oven rapidly. If you use more than one rack at a time, switch the position of the dishes halfway through the cooking process.

ECO Programme

The back heating element is turned on and the fan starts working, ensuring a smooth and uniform heat level inside the oven.

This programme is indicated for slow cooking of any type of food with temperatures which can be set up to a maximum of 200°C; the programme is also suitable for heating food and to complete the cooking process.

The programme is particularly suitable for the slow cooking of meat and fish, as it allows you to have softer meat and save energy at the same time. For a better energy effectiveness, when the product is turned on, the light stays on only for 30 seconds; in order to turn the light back on, please press the

 button

Automatic cooking modes

! The **temperature and cooking duration** are **pre-set values**, guaranteeing a perfect result every time - automatically. These values are set using the **C.O.P.® (Programmed Optimal Cooking)** system. The cooking cycle stops automatically and the oven indicates when the dish is cooked. You may start cooking whether the oven has been preheated or not. The cooking duration can be customised according to personal taste by modifying the relevant value - before cooking begins - by $\pm 5/20$ minutes depending on the selected programme. The duration can however be modified even once cooking has begun. If the value is modified before the programme begins, it is stored in the memory and suggested again by the appliance when the programme is

next used. If the temperature inside the oven is higher than the suggested value for the selected mode, the text "Hot" appears on the display and it will not be possible to begin cooking; wait for the oven to cool.

! When the cooking stage has been reached, the oven buzzer sounds.

! Do not open the oven door as this will disrupt the cooking time and temperature.



BAKED CAKES mode

This function is ideal for cooking desserts which are made using natural yeast, baking powder and desserts which contain no yeast. Place the dish in the oven while it is still cold. The dish may also be placed in a preheated oven.



BREAD mode

Use this function to bake bread. To obtain the best results, we recommend that you carefully observe the instructions below:

- follow the recipe;
- do not exceed the **maximum weight** of the dripping pan;
- **remember to pour 50 g (0,5 dl) of cold water into the baking tray in position 5.**
- The dough must be left to rise at room temperature for 1 – 1 ½ hours (depending on the room temperature) or until the dough has doubled in size.

Recipe for BREAD:

- 1 Dripping pan holding 1000 g Max, lower level
- 2 Dripping pans each holding 1000 g Max, medium and lower levels

Recipe for 1000 g of dough: 600 g flour, 360 g water, 11g salt, 25 g fresh yeast (or 2 sachets of powder yeast)

Method:

- Mix the flour and salt in a large bowl.
- Dilute the yeast in lukewarm water (approximately 35 degrees).
- Make a small well in the mound of flour.
- Pour in the water and yeast mixture.
- Knead the dough by stretching and folding it over itself with the palm of your hand for 10 minutes until it has a uniform consistency and is not too sticky.
- Form the dough into a ball shape, place it in a large bowl and cover it with transparent plastic wrap to prevent the surface of the dough from drying out. Select the manual LOW TEMPERATURE function on the oven and set the temperature to 40°C. Place the bowl inside and leave the dough to rise for approximately 1 hour (the dough should double in volume).
- Cut the dough into equal sized loaves.
- Place them in the dripping pan, on a sheet of baking paper.
- Dust the loaves with flour.
- Make incisions on the loaves.
- Place the food inside the oven while it is still cold.
- Start the BREAD cooking mode.
- Once baked, leave the loaves on one of the grill racks until they have cooled completely.

Programming cooking

! A cooking mode must be selected before programming can take place.

Programming the cooking duration

1. Press the icon until the icon and the numerical digits on the display begin to flash.
2. Turn the TIMER knob towards **+** and **-** to adjust the time as desired;

keep the knob in position to scroll through the numbers more quickly and make the setting process easier.

3. Once you have reached the desired duration, press the icon again. The display will show the duration and set temperature alternately.

4. Press the icon to begin cooking.

5. When cooking has finished, "END" appears on the display and a buzzer sounds.

- For example: it is 9:00 a.m. and a duration of 1 hour and 15 minutes is programmed. The programme will stop automatically at 10:15 a.m.

Setting the end time for a cooking mode

! A cooking duration must be set before the cooking end time can be scheduled.

! For the delayed programming to work properly, the clock should be set to the correct time.

1. Follow steps 1 to 3 to set the duration as detailed above.

2. Press the icon twice: the icon and the numerical digits on the display will begin to flash.

3. Turn the TIMER knob towards **+** and **-** to adjust the cooking end time value.

4. Once you have reached the desired end time, press the icon again. The display will show the duration, the cooking end time and the set temperature alternately.

5. Press the icon to activate the programmed mode.

Programming has been set when the and icons light up alternately. The DISPLAY shows the cooking end time, the cooking duration and the set temperature alternately.

6. Once cooking has finished, "END" appears on the display and a buzzer sounds.

- For example: it is 9:00 a.m. and a time of 1 hour and 15 minutes is programmed, while the end time is set to 12:30. The programme will start automatically at 11:15 a.m.

To cancel programming press the icon.

Practical cooking advice

! Do not place racks in position 1 and 5 during fan-assisted cooking. This is because excessive direct heat can burn temperature sensitive foods.

! In the GRILL and FAN GRILLING cooking modes, particularly when using the rotisserie spit, place the dripping pan in position 1 to collect cooking residues (fat and/or grease).

MULTILEVEL

- Use positions 2 and 4, placing the food which requires more heat on 2.
- Place the dripping pan on the bottom and the rack on top.

BARBECUE

- Place the rack in position 3 or 4. Position the food in the centre of the rack.
- We recommend that the temperature is set to its maximum level. The top heating element is regulated by a thermostat and may not always operate constantly.

PIZZA OVEN

- Use a lightweight aluminium pizza pan. Place it on the rack provided. For a crispy crust, do not use the dripping pan as this extends the total cooking duration and prevents the crust from forming.
- If the pizza has a lot of toppings, we recommend adding the mozzarella cheese to the top of the pizza halfway through the cooking process.

Cooking advice table

Modes	Foods	Weight (Kg)	Rack position		Preheating	Recommended Temperature (°C)	Cooking duration (minutes)
			standard guide rails	sliding guide rails			
	Manual						
Multilevel*	Pizza on 2 racks Pies on two racks/cakes on 2 racks Sponge cake on 2 racks (on the dripping pan) Roast chicken + potatoes Lamb Mackerel Lasagne Cream puffs on 3 racks Biscuits on 3 racks Cheese puffs on 2 racks Savoury pies	1+1 1 1 1 1 1 1 1 1 1 1	2 and 4 2 and 4 2 and 4 1 and 2/3 2 1 or 2 2 1 and 3 and 5 1 and 3 and 5 2 and 4 1 and 3	1 and 3 1 and 3 1 and 3 1 and 3 1 1 1 and 2 and 4 1 and 2 and 4 1 and 3 1 and 3	yes yes yes yes yes yes yes yes yes yes yes yes	210-220 180 160-170 200-210 190-200 180 180-190 190 180 210 190-200	20-25 30-35 20-25 65-75 45-50 30-35 35-40 20-25 10-20 20-25 20-30
Grill*	Mackerel Sole and cuttlefish Squid and prawn kebabs Cod fillet Grilled vegetables Veal steak Sausages Hamburgers Toasted sandwiches (or toast) Spit-roast chicken using rotisserie spit (where present) Spit-roast lamb using rotisserie spit (where present)	1 0,7 0,7 0,7 0,5 0,8 0,7 n° 4 or 5 n° 4 or 6 1 1	4 4 4 4 3 or 4 4 4 4 4 - -	3 3 3 3 2 or 3 3 3 3 3 - -	no no no no no no no no no no no	300 300 300 300 300 300 300 300 300 300 300	15-20 10-15 8-10 10-15 15-20 15-20 15-20 10-12 3-5 70-80 70-80
Fan grilling*	Grilled chicken Cuttlefish Spit-roast chicken using rotisserie spit (where present) Spit-roast duck using rotisserie spit (where present) Roast veal or beef Roast pork Lamb	1,5 1 1,5 1,5 1 1 1	2 2 - - 2 2 2	2 2 - - 2 2 2	no no no no no no no	210 200 210 210 210 210 210	55-60 30-35 70-80 60-70 60-75 70-80 40-45
Fast cooking*	Frozen food Pizza Courgette and prawn pie Country style spinach pie Turnovers Lasagne Golden rolls Chicken bites Pre-cooked food Golden chicken wings Fresh Food Biscuits (shortcrust pastry) Sponge cake made with yoghurt Cheese puffs	0,3 0,4 0,5 0,3 0,5 0,4 0,4 0,4 0,4 0,3 0,6 0,2	2 2 2 2 2 2 2 2 2 2 2 2	1 1 1 1 1 1 1 1 1 1 1 1	- - - - - - - - - - - -	250 200 220 200 200 180 220 200 180 210	12 20 30-35 25 35 25-30 15-20 20-25 15-18 45 10-12
Low temperature*	Proving / Defrosting White meringues Meat / Fish	- - -	2 2 2	1 1 1	no no no	40 65 90	- 8-12 ore 90-180
Baking*	Tarts Fruit cakes Sponge cake made with yoghurt Small cakes on 2 racks Sponge cake Cream puffs on 3 racks Biscuits on 3 racks Filled pancakes Meringues on 3 racks Cheese puffs	0,5 1 0,7 0,7 0,6 0,7 0,7 0,8 0,5 0,5	2 or 3 2 or 3 2 or 3 2 and 4 2 or 3 1, 3 and 5 1, 3 and 5 2 1, 3 and 5 2	1 or 2 1 or 2 1 or 2 1 and 3 1 or 2 1, 2 and 4 1, 2 and 4 1 1, 2 and 4 1	yes yes yes yes yes yes yes yes yes yes	180 180 170-180 180-190 160-170 180-190 180 200 90 210	25-35 40-50 45-55 20-25 30-40 20-25 20-25 30-35 180 20-25
Pizza*	Pizza Focaccia bread	0,5 0,5	2 2	1 1	yes yes	210-220 190-200	15-20 20-25
Automatic**							
Baked cakes	Baked cakes	1	2 or 3	2	no		
Bread***	Bread (see recipe)	1	1 or 2	1	no		

* The cooking times listed above are intended as guidelines only and may be modified according to personal tastes. Oven preheating times are set as standard and may not be modified manually.

** The duration of the automatic cooking functions are set by default. The values can be modified by the user, starting with the default duration.

*** As stated in the recipe, pour 50 g (0,5 dl) water into the dripping pan in position 5.

! ECO programme: This programme can be used for slow cooking of any type of food with temperatures which can be set up to a maximum of 200°C; the programme is also suitable for heating food and to complete the cooking process

Precautions and tips

! This appliance has been designed and manufactured in compliance with international safety standards. The following warnings are provided for safety reasons and must be read carefully.

General safety

- The appliance was designed for domestic use inside the home and is not intended for commercial or industrial use.
- The appliance must not be installed outdoors, even in covered areas. It is extremely dangerous to leave the appliance exposed to rain and storms.
- When moving or positioning the appliance, always use the handles provided on the sides of the oven.
- Do not touch the appliance while barefoot or with wet or damp hands and feet.
- **The appliance must be used by adults only for the preparation of food, in accordance with the instructions provided in this booklet. Any other use of the appliance (e.g. for heating the room) constitutes improper use and is dangerous. The manufacturer may not be held responsible for any damage caused as a result of improper, incorrect and unreasonable use of the appliance.**
- **Do not touch the heating elements or certain parts of the oven door when the appliance is in use; these parts become extremely hot. Keep children well away from the appliance.**
- Make sure that the power supply cables of other electrical appliances do not come into contact with the hot parts of the oven.
- The ventilation and heat dispersal openings must never be obstructed.
- Always grip the oven door handle in the centre: the ends may be hot.
- Always use oven gloves when placing cookware in the oven or when removing it.
- Do not use aluminium foil to line the bottom of the oven.
- Do not place flammable materials in the oven: if the appliance is switched on accidentally, the materials could catch fire.
- When unplugging the appliance, always pull the plug from the mains socket; do not pull on the cable.
- Do not perform any cleaning or maintenance work without having disconnected the appliance from the electricity mains.
- If the event of malfunctions, under no circumstances should you attempt to perform the repairs yourself. Contact an authorised Service Centre (see Assistance).
- Do not rest objects on the open oven door.
- Do not let children play with the appliance.
- The appliance should not be operated by people (including children) with reduced physical, sensory or mental capacities, by inexperienced individuals or by anyone who is not familiar with the product. These individuals should, at the very least, be supervised by someone who assumes responsibility for their safety or receive preliminary instructions relating to the operation of the appliance.
- **The appliance is not intended to be operated by means of an external timer or separate remote-control system.**

Disposal

- When disposing of packaging material: observe local legislation so that the packaging may be reused.
- The European Directive 2012/19/EU on Waste Electrical and Electronic Equipment (WEEE), requires that old household electrical appliances must not be disposed of in the normal unsorted municipal waste stream. Old appliances must be collected separately in order to optimise the recovery and recycling of the materials they contain and reduce the impact on human health and the environment. The crossed out "wheeled bin" symbol on the product reminds you of your obligation, that when you dispose of the appliance it must be separately collected.

Consumers should contact their local authority or retailer for information concerning the correct disposal of their old appliance.

Respecting and conserving the environment

- Whenever possible, avoid pre-heating the oven and always try to fill it. Open the oven door as little as possible because heat is lost every time it is opened. To save a substantial amount of energy, simply switch off the oven 5 to 10 minutes before the end of your planned cooking time and use the heat the oven continues to generate.
- Automatic programmes are based on standard food product.
- Keep gaskets clean and tidy to prevent any door energy losses
- If you have a timed tariff electricity contract, the "delay cooking" option will make it easier to save money by moving operation to cheaper time periods.

! This product complies with the requirements of the latest European Directive on the limitation of power consumption of the standby mode.

Maintenance and care

Switching the appliance off

Disconnect your appliance from the electricity supply before carrying out any work on it.

Cleaning the appliance

- Slight differences in colour on the front of the oven are due to the different materials used, i.e. glass, plastic or metal.
- Any shady areas resembling grooves on the oven door glass are caused by reflections from the oven light.
- The enamel is branded at very high temperatures. This process may cause colour variations. This is normal and will not affect appliance operation in any way. The thin edges of the sheet metal cannot be entirely enamelled and may therefore appear to be unfinished. This will not affect the rust protection.
- The stainless steel or enamel-coated external parts and the rubber seals may be cleaned using a sponge that has been soaked in lukewarm water and neutral soap. Use specialised products for the removal of stubborn stains. After cleaning, rinse and dry thoroughly. Do not use abrasive powders or corrosive substances.
- The inside of the oven should ideally be cleaned after each use, while it is still lukewarm. Use hot water and detergent, then rinse well and dry with a soft cloth. Do not use abrasive products.
- All accessories - with the exception of the sliding racks - can be washed like everyday crockery, and are even dishwasher safe.
- We recommend that detergents are not sprayed directly onto the control panel, but that a sponge is used instead.

! Never use steam cleaners or pressure cleaners on the appliance.

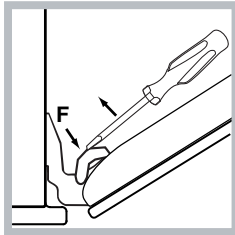
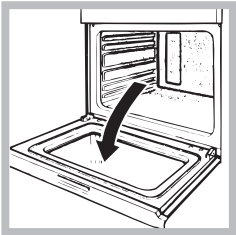
Cleaning the oven door

! The door of LED INSIDE models cannot be removed.

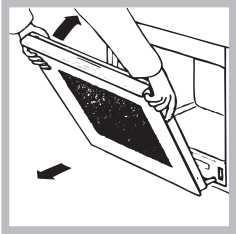
Clean the glass part of the oven door using a sponge and a non-abrasive cleaning product, then dry thoroughly with a soft cloth. Do not use rough abrasive material or sharp metal scrapers as these could scratch the surface and cause the glass to crack.

For more thorough cleaning purposes, the oven door may be removed:

1. Open the oven door fully (see diagram).
2. Use a screwdriver to lift up and turn the small levers **F** located on the two hinges (see diagram).



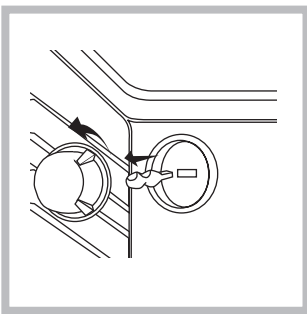
3. Grip the door on the two outer sides and close it approximately half way. Pull the door towards you, lifting it out of its slot (see diagram). To replace the door, reverse this sequence.



Inspecting the seals

Check the door seals around the oven regularly. If the seals are damaged, please contact your nearest Service Centre (see Assistance). We recommend that the oven is not used until the seals have been replaced.

Replacing the light bulb



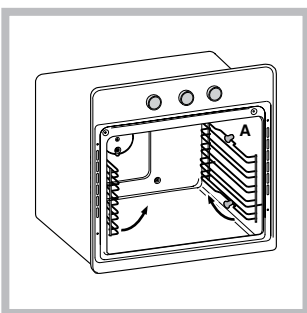
To replace the oven light bulb:

1. Remove the glass cover of the lamp-holder.
2. Remove the light bulb and replace it with a similar one: halogen lamp voltage 230 V, wattage 25 W, cap G 9.
3. Replace the glass cover (see diagram).

! Do not touch the light bulb directly with your hands.

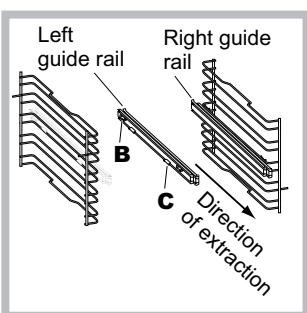
! Do not use the oven lamp as/for ambient lighting.

Sliding rack kit assembly

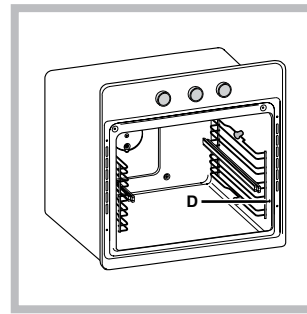


To assemble the sliding racks:

1. Remove the two frames, lifting them away from the spacers A (see figure).



2. Choose which shelf to use with the sliding rack. Paying attention to the direction in which the sliding rack is to be extracted, position joint B and then joint C on the frame.



! Do not place the sliding racks in position 5.

Side and rear catalytic liners

These are panels coated with a special enamel, which is able to absorb the fat released by food as it cooks.

This enamel is quite strong, so that the various accessories (racks, dripping pans, etc.) can slide along them without damaging them. White marks may appear on the surfaces; these are not a cause for concern.

Nevertheless, the following should be avoided:

- scraping the enamel with sharp objects (a knife, for example);
- using detergents or abrasive materials.

Troubleshooting

Problem	Possible cause	Solution
The "Clock button" and the digits on the display flash.	The appliance has just been connected to the electricity mains or there has been a blackout.	Set the clock.
A programmed cooking mode does not start.	There has been a blackout.	Reprogram the cooking mode.
Only the high luminosity "Clock button" is lit.	The appliance is in standby mode	Press any button to exit standby mode.
An automatic mode has been selected. "Hot" appears on the display and cooking does not start.	The temperature inside the oven is higher than the suggested value for the selected mode.	Wait for the oven to cool down.
Fan-assisted cooking has been selected and the food looks burnt.	Positions 1 and 5: the direct heat could cause temperature-sensitive foods to burn.	We recommend switching dripping pan positions halfway through cooking.

Installation

! Conservez ce mode d'emploi pour pouvoir le consulter à tout moment. En cas de vente, de cession ou de déménagement, veillez à ce qu'il suive l'appareil pour informer le nouveau propriétaire sur son fonctionnement et lui fournir les conseils correspondants.

! Lisez attentivement les instructions : elles contiennent des conseils importants sur l'installation, l'utilisation et la sécurité de votre appareil

Positionnement

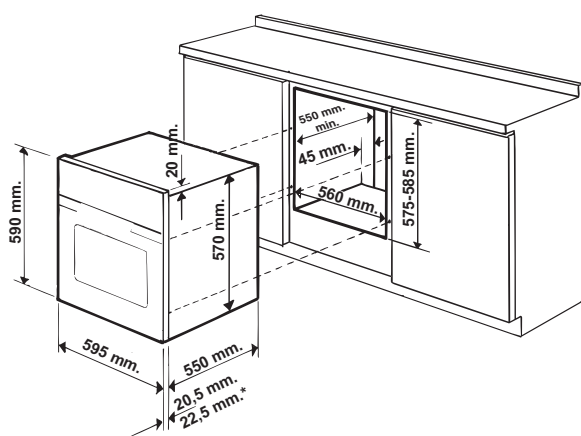
! Les emballages ne sont pas des jouets pour enfants, il faut les mettre au rebut en respectant la réglementation sur le tri sélectif des déchets (voir Précautions et conseils).

! L'installation doit être effectuée par un professionnel du secteur conformément aux instructions du fabricant. Une mauvaise installation peut causer des dommages à des personnes, des animaux ou des biens.

Encastrement

Pour garantir le bon fonctionnement de l'appareil, il faut que le meuble possède des caractéristiques bien précises:

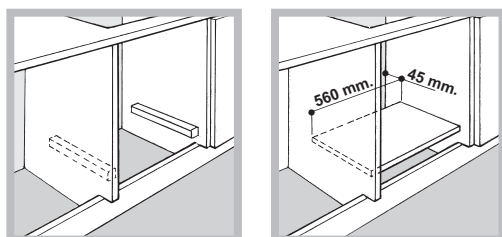
- les panneaux adjacents doivent être fabriqués dans un matériau résistant à la chaleur;
- dans le cas de meubles en plaqués bois, les colles doivent pouvoir résister à une température de 100 °C;
- la cavité du meuble pour encastrement du four, tant sous plan (voir figure) qu'en colonne, doit avoir les dimensions suivantes:



! Après encastrement de l'appareil, il ne doit plus y avoir possibilité de contact avec les parties électrifiées. Les déclarations de consommation indiquées sur la plaque signalétique ont été mesurées pour ce type d'installation.

Aération

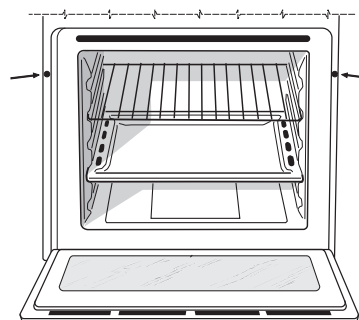
Pour garantir une bonne aération, la cavité d'encastrement doit être dépourvue de paroi arrière. Il est conseillé d'installer le four de manière à ce qu'il repose sur deux cales en bois ou bien sur un plan d'appui continu qui ait une découpe d'au moins 45 x 560 mm (voir figures).



Centrage et fixation

Pour fixer l'appareil au meuble:

- ouvrir la porte du four;
- Retirer les 2 caoutchoucs qui couvrent les trous de fixation situés sur le cadre;
- Fixer le four au meuble en utilisant 2 vis à bois
- Repositionner les caoutchoucs couvre-trous.

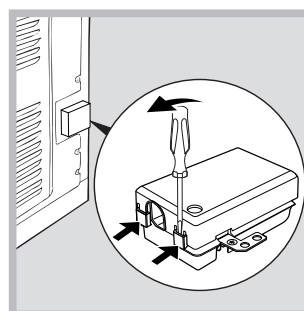


! Toutes les parties qui servent de protection doivent être fixées de manière à ne pouvoir être enlevées qu'avec l'aide d'un outil.


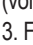
Raccordement électrique

Les fours munis d'un câble d'alimentation tripolaire sont prévus pour un fonctionnement au courant alternatif à la tension et à la fréquence indiquées sur la plaque signalétique apposée sur l'appareil (voir ci-dessous).

Montage du câble d'alimentation

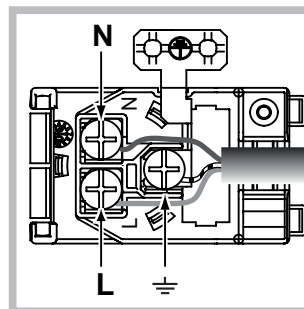


1. Pour ouvrir le bornier, faire pression à l'aide d'un tournevis sur les languettes latérales du couvercle : tirer et ouvrir le couvercle (voir figure).

2. Montage du câble d'alimentation : dévisser la vis du serre-câble ainsi que les trois vis des contacts L-N- puis fixer les fils sous les têtes de vis en respectant les couleurs Bleu (N) Marron (L) Jaune-Vert  (voir figure).

3. Fixer le câble dans le serre-câble prévu.

4. Fermer le couvercle du bornier.



Branchement du câble d'alimentation au réseau électrique

Montez sur le câble une prise normalisée adaptée à la charge indiquée sur l'étiquette des caractéristiques.

En cas de raccordement direct au réseau, il faut intercaler entre l'appareil et le réseau un interrupteur à coupure omnipolaire ayant au moins 3 mm d'écartement entre les contacts, dimensionné à la charge et conforme aux normes en vigueur (le fil de terre ne doit pas être interrompu par l'interrupteur). Le câble d'alimentation ne doit atteindre, en aucun point, des températures dépassant de 50°C la température ambiante.

! L'installateur est responsable du bon raccordement électrique de l'appareil et du respect des normes de sécurité.

Avant de procéder au branchement, assurez-vous que :


- la prise est bien munie d'une terre conforme à la loi;
- la prise est bien apte à supporter la puissance maximale de l'appareil, indiquée sur la plaquette signalétique;
- la tension d'alimentation est bien comprise entre les valeurs indiquées sur la plaquette signalétique;
- la prise est bien compatible avec la fiche de l'appareil. Si ce n'est pas le cas, remplacez la prise ou la fiche, n'utilisez ni rallonges ni prises multiples.

! Après installation de l'appareil, le câble électrique et la prise de courant doivent être facilement accessibles

! Le câble ne doit être ni plié ni excessivement écrasé.

! Il doit être contrôlé périodiquement et ne peut être remplacé que par un technicien agréé (voir Assistance).

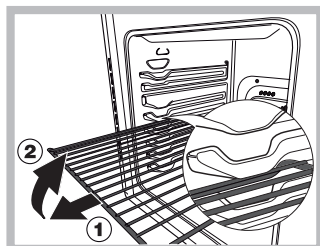
! Nous déclinons toute responsabilité en cas de non respect des normes énumérées ci-dessus.

PLAQUE SIGNALÉTIQUE	
Dimensions*	largeur 43,5 cm hauteur 32,4 cm profondeur 41,5 cm
Volume*	L. 59
Dimensions**	largeur 45,5 cm hauteur 32,4 cm profondeur 41,5 cm
Volume**	L. 62
Raccordements électriques	tension 220-240V~ 50/60Hz ou 50Hz (voir plaque signalétique) puissance maximum absorbée 2800W
Etiquette Energie e Écoconception	Directive de l'UE n ° 65/2014 intégrant la directive 2010/30/UE. Règlement n ° 66/2014 de l'UE intégrant la directive 2009/125/CE. la norme EN 60350-1 la norme EN 50564
Sans glissières télescopiques	Consommation énergie déclaration Classe convection Forcée – fonction four: ECO
	Cet appareil est conforme aux Directives Communautaires suivantes : 2006/95/CE du 12.12.06 (Basse Tension) et modifications successives - 2004/108/CE du 15.12.04 (Compatibilité Électromagnétique) et modifications successives - 93/68/CEE du 22/07/93 et modifications successives. - 2012/19/UE et modifications successives. - 1275/2008 standby/off mode

* Uniquement pour les modèles avec glissières embouties.

** Uniquement pour les modèles avec glissières en fil.

Mise en marche et utilisation



ATTENTION! Le four est équipé d'un système d'arrêts de grilles qui permet de les retirer sans que ces dernières sortent entièrement du four (1).

Pour sortir complètement les grilles il suffit, comme illustré, de les soulever en les saisissant par l'avant et de les tirer (2).

! Lors de son premier allumage, faire fonctionner le four à vide, porte fermée, pendant au moins une heure en réglant le thermostat sur le maximum. Puis éteindre le four, ouvrir la porte et aérer la pièce. L'odeur qui se dégage est due à l'évaporation des produits utilisés pour protéger le four.

! Pour simplifier les sélections, garder le bouton en place: les chiffres défilent plus rapidement.

! Chaque sélection est automatiquement mémorisée pendant 10 secondes.

! Quand on porte les gants, il est impossible d'actionner les touches.




Certains modèles sont équipés d'un système de charnières qui permet à la porte de se fermer lentement sans devoir l'accompagner avec la main. Pour une bonne utilisation, avant de fermer:

- ouvrez complètement la porte.
- éviter de forcer manuellement la fermeture.


! Pour optimiser les performances de cuisson, un réglage des paramètres du produit est effectué au moment de l'activation de la fonction sélectionnée, ceci peut entraîner un retard d'allumage du ventilateur et des éléments chauffants.


Verrouillage de commandes



! Les commandes peuvent être verrouillées four éteint, cuisson en cours ou terminée ou bien en programmation.


Pour verrouiller les commandes du four, appuyer sur l'icône  pendant au moins 2 secondes. Un signal sonore retentit et le symbole clé «O-n» apparaît sur l'afficheur l'icône  allumées indiquent que le verrouillage est activé. Pour déverrouiller, appuyer à nouveau sur la touche  pendant au moins 2 secondes.

Régler l'horloge

! L'horloge n'est réglable que four éteint. Si le four est en mode veille (standby), une première pression sur l'icône  affiche l'heure courante. Appuyer à nouveau pour régler l'heure.

Après branchement au secteur ou après une panne de courant, l'icône  et les chiffres de l'afficheur se mettent à clignoter pendant 10 secondes. Pour régler l'horloge :

1. Appuyer sur l'icône .
2. Tourner le bouton SÉLECTION TEMPS pour l'amener sur **+** ou **-** et régler l'heure.
3. Une fois l'heure exacte atteinte, appuyer à nouveau sur l'icône .
4. Procéder comme sus-indiqué pour les minutes aussi.



En cas de panne de courant, il faut remettre l'horloge à l'heure. L'icône  qui clignote sur l'afficheur signale que l'horloge a besoin d'être réglée.


Régler le minuteur



! Le minuteur est toujours réglable tant four éteint que four allumé. Il ne contrôle pas l'allumage et l'arrêt du four.


Une fois le temps écoulé, le minuteur émet un signal sonore qui s'arrête automatiquement au bout de 30 secondes ou après avoir appuyé sur une touche active quelconque.

Pour régler la minuterie :

1. Appuyer sur l'icône .
2. Régler la durée désirée en tournant le bouton SÉLECTION TEMPS sur **+** ou **-**.
3. Une fois la sélection voulue atteinte, appuyer à nouveau sur l'icône .

L'icône  allumée signale que le minuteur est activé. L'AFFICHEUR affiche le décompte.

Pour annuler la sélection de la minuterie, appuyer sur l'icône  et à l'aide du bouton ramener le temps à 00:00. Appuyer à nouveau sur l'icône .


L'icône  éteinte signale que le minuteur est désactivé.

Mise en marche du four

1. Appuyer sur l'icône  pour allumer le panneau de commande. L'appareil émet un triple son ascendant et toutes les touches s'allument à la suite.

2. Pour sélectionner le programme de cuisson souhaité, tourner le bouton PROGRAMMES. L'écran affiche :

- en cas de programme manuel, la température associée au programme ;
- en alternance « Auto » et la durée en cas de programme automatique.


3. Appuyer sur la touche  pour démarrer la cuisson.

4. Le four se place en préchauffage, les indicateurs de montée en température s'éclairent progressivement au fur et à mesure que la température augmente.

5. Un signal sonore suivi de l'allumage de tous les indicateurs de préchauffage signale la fin du préchauffage. Il est temps d'enfourner les plats.

6. En cours de cuisson, il est possible à tout moment de :

- Modifier la température en tournant le bouton THERMOSTAT (seuls programmes manuels) ;
- programmer la durée d'une cuisson (voir Programmes) ;

- stopper la cuisson en appuyant sur l'icône . Dans ce cas, l'appareil se rappelle de la température éventuellement modifiée précédemment (uniquement pour programmes manuels).

- éteindre le four en gardant l'icône  enfoncée pendant 3 secondes.

7. En cas de coupure de courant, si la température du four n'est pas trop redescendue, un dispositif spécial fait repartir le programme à partir du moment où il a été interrompu. Les programmations en attente de démarrage ne sont par contre pas rétablies et doivent être reprogrammées dès rétablissement du courant (par exemple : un départ de cuisson a été programmé à 20h30. A 19h30, il y a une coupure de courant. Après rétablissement du courant, il faut reprogrammer).

! Le four se place en préchauffage 2 secondes après la sélection du cycle désiré.

! Aucun préchauffage n'est prévu pour le programme BARBECUE.

! Ne jamais poser d'objets à même la sole du four, l'émail risque de s'abîmer.

! Il faut toujours enfourner les plats sur la grille fournie avec l'appareil.

! Le four se place en préchauffage 2 secondes après la sélection du cycle désiré.

Ventilation de refroidissement

Pour obtenir un abaissement des températures extérieures, un système de refroidissement souffle de l'air à l'extérieur par une fente située entre le tableau de bord, la porte du four et la partie basse de la porte du four. Au début du programme FAST COOKING le ventilateur fonctionne à faible vitesse.

! Le ventilateur continue à tourner après l'arrêt du four jusqu'à ce que ce dernier se soit suffisamment refroidi.

Eclairage du four

L'éclairage s'allume à l'ouverture de la porte du four ou au démarrage d'un programme de cuisson.

En cas de modèles équipés de LED INSIDE, au démarrage de la cuisson les leds de la porte s'allument afin d'avoir un meilleur éclairage de tous les niveaux de cuisson.

L'icône  permet d'allumer ou éteindre l'éclairage à tout moment.

Indicateurs de chaleur résiduelle

Cet appareil est équipé d'un indicateur de chaleur résiduelle. Four éteint, l'afficheur signale par allumage de la barre de "chaleur résiduelle" la présence de température à l'intérieur de l'enceinte. Les éléments de la barre s'éteignent au fur et à mesure que la température à l'intérieur du four baisse.

Rétablissement des réglages d'usine

Le four peut retourner à ses paramètres de réglage usine, il suffit pour cela de réinitialiser toutes les sélections effectuées par l'utilisateur (horloge et durées personnalisées). Pour procéder à la réinitialisation, éteindre le four, continuer à tourner le bouton PROGRAMMES dans le sens des aiguilles d'une montre

et appuyer en même temps sur l'icône  pendant 6 secondes. Une fois que la réinitialisation a eu lieu, un signal sonore retentit. Dès la première pression sur l'icône  il y a retour à la première mise en service.

Standby

Ce produit est conforme à la nouvelle Directive européenne sur la réduction de la consommation d'énergie en mode standby. Sans opérations pendant 30 minutes et si aucun verrouillage de touches ou de porte n'a été sélectionné, l'appareil se place automatiquement en mode veille. Le mode standby est signalé par l'intense luminosité de l'"icône horloge". A la moindre intervention sur l'appareil, le système se remet en mode de fonctionnement normal.

Programmes

! Pour obtenir des aliments parfaitement moelleux et croquants, l'humidité qu'ils dégagent est réutilisée par le four sous forme de vapeur d'eau. Des résultats de cuisson optimaux sont ainsi obtenus pour tous les plats.

! A chaque allumage, le four propose le premier programme de cuisson manuel.

Programmes de cuisson manuels

! Tous les programmes ont une température de cuisson présélectionnée. Il est possible de la régler manuellement, entre 30 et 250°C au choix (300°C pour le programme BARBECUE). Toute modification de la température sera mémorisée et reproposée dès la prochaine utilisation du programme. Si la température choisie est supérieure à la température intérieure du four, l'écran affiche « Hot ». Il est toutefois possible de démarrer la cuisson.



Programme MULTINIVEAUX

La chaleur est constante et bien répartie à l'intérieur du four, l'air cuit et dore de façon uniforme en tous points. Il est possible de cuire au maximum sur deux niveaux en même temps.



Programme BARBECUE

Mise en marche de la résistance de voûte et du tournebroche (si l'appareil en est équipé). La température élevée et directe du gril est conseillée pour tous les aliments qui exigent une haute température en surface. La cuisson doit avoir lieu porte du four fermée (voir "Conseils de cuisson").



Programme GRATIN

Mise en marche de la résistance de voûte, de la résistance circulaire (pendant un certain temps) et de la turbine et du tournebroche (si l'appareil en est équipé). L'irradiation thermique unidirectionnelle s'ajoute au brassage de l'air pour une répartition uniforme de la chaleur dans l'enceinte du four. Plus de risque de brûler les aliments en surface et plus grande pénétration de la chaleur. La cuisson doit avoir lieu porte du four fermée (voir "Conseils de cuisson").



Programme FAST COOKING

Ce programme est tout particulièrement recommandé pour les cuissons rapides de plats préparés (surgelés ou précuits). Pour obtenir d'excellents résultats, n'enfourner que sur un seul niveau.



Programmes BASSE TEMPÉRATURE

Ce type de cuisson permet de faire lever les pâtes, de décongeler, de préparer du yaourt, de réchauffer plus ou moins rapidement et de cuire lentement à basse température. Températures sélectionnables: 40, 65, 90°C.



Programme PÂTISSERIE

Mise en marche de la résistance arrière et de la turbine pour obtenir une chaleur douce et uniforme à l'intérieur du four. Cette fonction est particulièrement indiquée pour la cuisson de mets délicats (comme, par exemple, les gâteaux levés).




Programme PIZZA

Mise en marche de la résistance de voûte et de la résistance circulaire ainsi que de la turbine. Cette combinaison permet une montée en température rapide du four. En cas de cuisson sur plusieurs niveaux, ne pas oublier de les changer de place à mi-cuisson.

Programme ECO

L'élément chauffant arrière est activé et le ventilateur se met en marche, assurant un niveau de chaleur régulier et uniforme à l'intérieur du four.

Ce programme est indiqué pour la cuisson lente de tout type d'aliments à des températures qui peuvent être pré-réglées jusqu'à 200 °C au maximum ; il est également adapté pour chauffer les aliments et terminer le processus de cuisson. Ce programme convient particulièrement à la cuisson lente de la viande et du poisson, parce qu'il vous permet d'obtenir une viande plus tendre et d'économiser l'énergie au même moment. Pour une meilleure efficacité énergétique, lorsque l'appareil est sous tension, le voyant reste allumé pendant 30 secondes uniquement ; et pour l'activer de nouveau,

appuyez sur le bouton .

Programmes de cuisson automatiques

! La température et la durée de cuisson sont présélectionnées à l'aide du système C.O.P.® (Cuisson Optimale Programmée) qui garantit automatiquement un résultat parfait. La cuisson s'arrête automatiquement et le four signale que le plat est cuit. Il est possible d'enfourner à **froid** ou à **chaud**.

Possibilité de personnaliser la durée de cuisson selon ses goûts personnels en la modifiant, avant le démarrage, de $\pm 5/20$ minutes selon le programme choisi. La modification de la durée est également possible en cours de cuisson. Si cette modification est effectuée avant le démarrage du programme, elle est mémorisée et reproposée dès la prochaine utilisation du programme. Si la température intérieure du four est supérieure à celle proposée par le programme choisi, l'écran affiche le message « Hot » et la cuisson ne peut pas être lancée : il faut attendre que le four refroidisse.

! Un bip signale que la cuisson est terminée.

! Pour éviter de fausser les temps de cuisson et de modifier les températures, ne pas ouvrir la porte du four.



Programme GÂTEAUX

Cette fonction est ce qu'il y a de mieux pour la cuisson de gâteaux à base de levure de boulanger, de levure chimique ou sans levure. Enfourner à froid. Il est aussi possible d'enfourner à chaud.



Programme PAIN

C'est la fonction idéale pour la cuisson du pain. Pour obtenir de meilleurs résultats, nous recommandons de suivre attentivement les conseils suivants :

- suivre la recette à la lettre;
- respecter le **poids maximal** pour chaque plaque;
- **ne pas oublier de verser 50 g (0,5 dl) d'eau froide dans la lèchefrite au gradin 5** ;
- faire lever la pâte à température ambiante pendant 1 heure ou 1 heure et demie, selon la température de la pièce et jusqu'à ce qu'elle ait pratiquement doublé de volume.

Recette du PAIN :

- 1 Plaque de 1000g Maxi. gradin du bas
- 2 Plaques de 1000g Maxi. gradins du bas et du milieu

Recette pour 1000g de pâte: 600g de farine, 360g d'eau, 11g de sel, 25g de levure de boulanger fraîche (ou bien 2 sachets en poudre)

Procédé:

- Mélanger la farine et le sel dans un grand récipient.
- Diluer la levure de boulanger dans de l'eau légèrement tiède (35 degrés environ).
- Disposer la farine en fontaine.
- Verser le mélange d'eau et de levure
- Mélanger et pétrir jusqu'à obtenir une pâte homogène et peu collante, l'étirer avec la paume de la main et la replier sur elle-même pendant 10 minutes.
- Former une boule, la placer dans un saladier et couvrir d'un film plastique pour éviter que la surface de la pâte ne sèche. Glisser le saladier dans le four, sélectionner la fonction manuelle BASSE TEMPERATURE à 40°C et laisser lever environ 1 heure (la pâte doit doubler de volume)
- Diviser la boule pour obtenir plusieurs pains.
- Les placer sur la plaque du four recouverte de papier sulfurisé.
- Saupoudrer les pains de farine.
- Pratiquer des entailles sur les pains.
- Enfourner à froid.







Démarrer la cuisson PAIN

- En fin de cuisson, laisser reposer les pains sur une grille jusqu'à ce qu'ils aient complètement refroidi.

Comment programmer une cuisson

! La programmation n'est possible qu'après avoir sélectionné un programme de cuisson.







Programmer la durée de cuisson

1. Appuyer sur l'icône  jusqu'à ce que l'icône  et les chiffres de l'afficheur se mettent à clignoter ;
 2. Tourner le bouton SÉLECTION TEMPS vers **+** ou **-** pour régler le temps désiré ; si le bouton est maintenu en place, les chiffres défilent plus rapidement.
 3. Une fois la durée voulue atteinte, appuyer à nouveau sur l'icône . L'écran affiche en alternance la durée et la température sélectionnée.
 4. Appuyer sur l'icône  pour démarrer la cuisson.
 5. Un signal sonore indique que la cuisson est terminée et l'écran affiche « END ».
- Exemple : il est 9h00 et la durée programmée est de 1h15. Le programme s'arrête automatiquement à 10h15.

Programmer la fin d'une cuisson

! La programmation d'une fin de cuisson n'est possible qu'après avoir sélectionné une durée de cuisson.

! Pour utiliser au mieux la programmation différée, il faut que l'horloge soit correctement réglée.

1. Suivre la procédure de 1 à 3 décrite pour la durée ;
 2. Appuyer 2 fois sur l'icône  : l'icône  et les chiffres se mettent à clignoter sur l'afficheur ;
 3. Tourner le bouton SÉLECTION TEMPS pour l'amener sur **+** ou **-** et régler l'heure de fin de cuisson.
 4. Une fois l'heure finale atteinte, appuyer à nouveau sur l'icône . L'écran affiche en alternance la durée, l'heure de fin de cuisson et la température sélectionnée.
 5. Appuyer sur l'icône  pour activer la programmation.
- Les icônes  et  éclairées signalent qu'une programmation a été lancée. L'AFFICHEUR affiche à tour de rôle l'heure de fin de cuisson, la durée et la température sélectionnée.
6. Un signal sonore indique que la cuisson est terminée et l'écran affiche « END ».
- Exemple : il est 9h00, la durée programmée est de 1h15 et l'heure finale est fixée à 12h30. Le programme démarre automatiquement à 11h15.

Pour annuler une programmation, appuyer sur l'icône .

Conseils de cuisson

! Pour les cuissons ventilées ne pas utiliser les gradins 1 et 5 : ils sont directement frappés par l'air chaud qui pourrait brûler les mets délicats.

! Pour les cuissons BARBECUE et GRATIN, notamment au tournebroche, placer la lèche-frite au gradin 1 pour récupérer les graisses ou jus de cuisson.

MULTINIVEAUX

- Utiliser les niveaux 2 et 4 et placer au 2 les plats qui exigent davantage de chaleur.
- Placer la lèche-frite en bas et la grille en haut.

BARBECUE

- Placer la grille au gradin 3 ou 4, enfourner les plats au milieu de la grille.
- Nous conseillons de sélectionner la température la plus élevée. Ne pas s'inquiéter si la résistance de voûte n'est pas allumée en permanence : son fonctionnement est contrôlé par un thermostat.

FOUR PIZZA

- Utiliser un plat en aluminium léger et l'enfourner sur la grille du four.
En cas d'utilisation du plateau émaillé, le temps de cuisson sera plus long et la pizza beaucoup moins croustillante.
- Si les pizzas sont bien garnies, n'ajouter la mozzarella qu'à mi-cuisson.

Tableau de cuisson

FR

Programmes	Aliments	Poids (Kg)	Niveau enfournement		Préchauffage	Température préconisée (°C)	Durée cuisson (minutes)	
			glissières standard	glissières coulissantes				
	Manuels							
Multiniveaux*	Pizza sur 2 niveaux		2 et 4	1 et 3	oui	210-220	20-25	
	Tartes sur 2 niveaux/gâteaux sur 2 niveaux		2 et 4	1 et 3	oui	180	30-35	
	Génoise sur 2 niveaux (sur plateau émaillé)		2 et 4	1 et 3	oui	160-170	20-25	
	Poulet rôti + pommes de terre	1+1	1 et 2/3	1 et 3	oui	200-210	65-75	
	Agneau	1	2	1	oui	190-200	45-50	
	Maquereau	1	1 ou 2	1	oui	180	30-35	
	Lasagnes	1	2	1	oui	180-190	35-40	
	Choux sur 3 niveaux		1 et 3 et 5	1 et 2 et 4	oui	190	20-25	
	Biscuits sur 3 niveaux		1 et 3 et 5	1 et 2 et 4	oui	180	10-20	
	Friands au fromage sur 2 niveaux		2 et 4	1 et 3	oui	210	20-25	
	Tartes salées		1 et 3	1 et 3	oui	190-200	20-30	
	Barbecue*	Maquereaux	1	4	3	non	300	15-20
Soles et seiches		0,7	4	3	non	300	10-15	
Brochettes de calmars et crevettes		0,7	4	3	non	300	8-10	
Tranches de colin		0,7	4	3	non	300	10-15	
Légumes grillés		0,5	3 ou 4	2 ou 3	non	300	15-20	
Côte de veau		0,8	4	3	non	300	15-20	
Saucisses		0,7	4	3	non	300	15-20	
Hamburgers		4 ou 5	4	3	non	300	10-12	
Croque-monsieur ou toasts		4 ou 6	4	3	non	300	3-5	
Poulet rôti au tournibroche (oui présent)		1	-	-	non	300	70-80	
Agneau rôti au tournibroche (oui présent)		1	-	-	non	300	70-80	
Gratin*		Poulet grillé	1,5	2	2	non	210	55-60
		Seiches	1	2	2	non	200	30-35
		Poulet rôti au tournibroche (oui présent)	1,5	-	-	non	210	70-80
	Canard rôti au tournibroche (oui présent)	1,5	-	-	non	210	60-70	
	Rôti de veau ou de bœuf	1	2	2	non	210	60-75	
	Rôti de porc	1	2	2	non	210	70-80	
	Agneau	1	2	2	non	210	40-45	
Cuisson rapide*	Surgelés							
	Pizza	0,3	2	1	-	250	12	
	Mélange de courgettes et crevettes en croûte	0,4	2	1	-	200	20	
	Feuilleté aux épinards	0,5	2	1	-	220	30-35	
	Chaussons salés	0,3	2	1	-	200	25	
	Lasagnes	0,5	2	1	-	200	35	
	Petits pains dorés	0,4	2	1	-	180	25-30	
	Poulet en morceaux	0,4	2	1	-	220	15-20	
	Précuits							
	Ailes de poulet dorées	0,4	2	1	-	200	20-25	
	Aliments Frais							
	Biscuits (pâte brisée)	0,3	2	1	-	200	15-18	
	Cake aux fruits	0,6	2	1	-	180	45	
Friands au fromage	0,2	2	1	-	210	10-12		
Basse température*	Étuve / décongélation	-	2	1	non	40	-	
	Meringues blanches	-	2	1	non	65	8-12 ore	
	Viande/Poisson	-	2	1	non	90	90-180	
Pâtisserie*	Tartes	0,5	2 ou 3	1 ou 2	oui	180	25-35	
	Tarte aux fruits	1	2 ou 3	1 ou 2	oui	180	40-50	
	Cake aux fruits	0,7	2 ou 3	1 ou 2	oui	170-180	45-55	
	Petits gâteaux sur 2 niveaux	0,7	2 et 4	1 et 3	oui	180-190	20-25	
	Génoise	0,6	2 ou 3	1 ou 2	oui	160-170	30-40	
	Choux sur 3 niveaux	0,7	1 et 3 et 5	1 et 2 et 4	oui	180-190	20-25	
	Biscuits sur 3 niveaux	0,7	1 et 3 et 5	1 et 2 et 4	oui	180	20-25	
	Crêpes farcies	0,8	2	1	oui	200	30-35	
	Meringues sur 3 niveaux	0,5	1 et 3 et 5	1 et 2 et 4	oui	90	180	
	Friands au fromage	0,5	2	1	oui	210	20-25	
Pizza*	Pizza	0,5	2	1	oui	210-220	15-20	
	Fougasses	0,5	2	1	oui	190-200	20-25	
Automatiques**								
Gâteaux	Gâteaux	1	2 ou 3	2	non			
Pain***	Pain (voir recette)	1	1 ou 2	1	non			

*Les temps de cuisson sont purement indicatifs et peuvent être modifiés selon les goûts de chacun. Les temps de préchauffage du four sont présélectionnés et ne sont pas modifiables manuellement.

**Les durées des cuissons automatiques sont présélectionnées. Ces valeurs peuvent être modifiées par l'utilisateur à partir de la durée présélectionnée.

***Comme indiqué dans la recette, ajouter 50 g (0,5 dl) d'eau dans la lèche-frite placée au niveau 5.

! Programme ECO: Ce programme est utilisé pour la cuisson lente de tout type d'aliments à des températures qui peuvent être pré-réglées jusqu'à 200 °C au maximum ; il est également adapté pour chauffer les aliments et terminer le processus de cuisson.

Précautions et conseils

! Cet appareil a été conçu et fabriqué conformément aux normes internationales de sécurité. Ces conseils sont fournis pour des raisons de sécurité et doivent être lus attentivement.

Sécurité générale

- Cet appareil a été conçu pour un usage familial, de type non professionnel.
- Cet appareil ne doit pas être installé en extérieur, même dans un endroit à l'abri, il est en effet très dangereux de le laisser exposé à la pluie et aux orages.
- Pour déplacer le four, se servir des poignées prévues à cet effet sur les côtés de l'appareil.
- Ne pas toucher à l'appareil si l'on est pieds nus ou si l'on a les mains ou les pieds mouillés ou humides.
- Cet appareil qui sert à cuire des aliments ne doit être utilisé que par des adultes conformément aux instructions du mode d'emploi. Toute autre utilisation (comme par exemple le chauffage d'une pièce) est impropre et donc dangereux. Le fabricant décline toute responsabilité en cas de dommages provoqués par un usage impropre ou erroné.
- En cours de fonctionnement, les éléments chauffants et certaines parties de la porte peuvent devenir très chauds. Attention à ne pas les toucher et à garder les enfants à distance.
- Éviter que le cordon d'alimentation d'autres électroménagers touche à des parties chaudes du four.
- Les orifices ou les fentes d'aération ou d'évacuation de la chaleur ne doivent pas être bouchés
- Toujours saisir la poignée en son milieu: elle risque d'être très chaude à ses extrémités.
- Utiliser toujours des gants de protection pour enfourner ou sortir les plats du four.
- Ne jamais tapisser la sole du four de papier aluminium.
- Ne pas ranger de matériel inflammable à l'intérieur du four: si l'appareil était par inadvertance mis en marche, il pourrait prendre feu.
- Ne pas tirer sur le cordon de l'appareil pour débrancher la fiche de la prise de courant.
- N'effectuer aucune opération de nettoyage ou d'entretien sans avoir auparavant débranché la fiche de la prise de courant.
- En cas de panne, n'essayer en aucun cas d'accéder aux mécanismes internes pour tenter de réparer l'appareil. Contacter le service d'Assistance (voir Assistance).
- Ne pas poser d'objets sur la porte du four ouverte.
- Éviter que les enfants ne jouent avec l'appareil.
- Il n'est pas prévu que cet appareil soit utilisé par des personnes (enfants compris) présentant des capacités physiques, sensorielles ou mentales réduites ou n'ayant pas l'expérience ou les connaissances indispensables, à moins qu'elles ne le fassent sous la surveillance de quelqu'un responsable de leur sécurité ou qu'elles aient été dûment formées sur l'utilisation de l'appareil.
- **Le dispositif n'est pas destiné à être mis en œuvre par une minuterie externe ou un système de télécommande séparée.**

Mise au rebut

- Mise au rebut du matériel d'emballage : conformez-vous aux réglementations locales, les emballages pourront ainsi être recyclés.
- La Directive Européenne 2012/19/UE sur les Déchets des Equipements Electriques et Electroniques (DEEE), exige que les appareils ménagers usagés ne soient pas jetés dans le flux normal des déchets municipaux. Les appareils usagés doivent être collectés séparément afin d'optimiser le taux de récupération et le recyclage des matériaux qui les composent et réduire l'impact sur la santé humaine et l'environnement. Le symbole de la "poubelle barrée" est apposée sur tous les produits pour rappeler

les obligations de collecte séparée.

Les consommateurs pourront confier leur appareil usagé au service de collecte des collectivités locales ou de leurs groupements, ou si la législation nationale le permet, le rendre au revendeur lors de l'achat d'un nouvel appareil similaire. Tous les principaux fabricants d'appareils ménagers travaillent activement dans la création et la gestion de systèmes de collecte et d'enlèvement des appareils usagés.

Economies et respect de l'environnement

- Évitez, dans la mesure du possible, de préchauffer le four et veuillez toujours le remplir. Ouvrez le moins possible la porte de votre four, car chaque ouverture laisse échapper la chaleur. Pour faire des économies considérables d'énergie, éteignez le four cinq à dix minutes avant la fin du temps de cuisson programmé et utilisez la chaleur dégagée par le four.
- Les programmes automatiques sont élaborés sur la base des produits alimentaires de qualité.
- Gardez les joints propres et bien rangés afin d'éviter toute perte d'énergie par la porte.
- Si vous avez souscrit un plan tarifaire particulier auprès de la compagnie d'électricité, vous pouvez économiser en faisant fonctionner votre appareil lorsque l'énergie vous revient moins chère.

! Ce produit est conforme à la nouvelle Directive européenne sur la réduction de la consommation d'énergie en mode standby.

Nettoyage et entretien

Mise hors tension

Avant toute opération de nettoyage ou d'entretien coupez l'alimentation électrique de l'appareil.

Nettoyage de l'appareil

- De légères différences de couleur à l'avant du four sont dues aux différents matériaux utilisés à savoir verre, plastique ou métal.
- Des ombres éventuelles sur la vitre du four, semblables à des stries, sont dues au reflet de la lumière de la lampe du four.
- L'émail grand feu est traité à des températures très élevées. Pendant ce processus, des modifications chromatiques pourraient se produire. C'est tout à fait normal et cela n'influence en aucune manière sur le fonctionnement. Les bords des tôles minces ne peuvent pas être intégralement émaillés et peuvent par conséquent sembler bruts. Ceci ne compromet en aucun cas la protection anticorrosion.
- Nettoyer l'extérieur émaillé ou inox et les joints en caoutchouc à l'aide d'une éponge imbibée d'eau tiède additionnée de savon neutre. Si les taches sont difficiles à enlever, utiliser des produits spéciaux. Il est conseillé de rincer abondamment et d'essuyer après le nettoyage. Ne pas utiliser de poudres abrasives ni de produits corrosifs.
- Nettoyer l'enceinte après toute utilisation, quand le four est encore tiède. Utiliser de l'eau chaude et du détergent, rincer et essuyer avec un chiffon doux. Éviter tout produit abrasif.
- Tous les accessoires peuvent être lavés normalement comme de la vaisselle courante et passent au lave-vaisselle, sauf les glissières coulissantes.
- Nous conseillons de ne pas vaporiser le produit de nettoyage directement sur le bandeau de commandes mais de se servir d'une éponge.

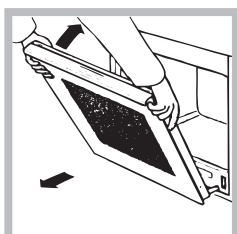
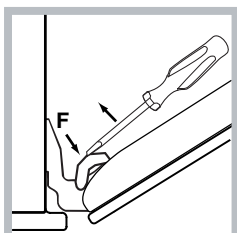
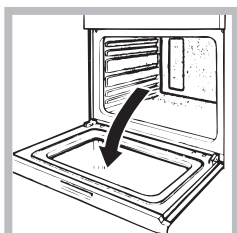
! Ne nettoyez jamais l'appareil avec des nettoyeurs vapeur ou haute pression.

Nettoyage de la porte

! Sur les modèles équipés de LED INSIDE, il est impossible de démonter la porte.

Nettoyer la vitre de la porte à l'aide d'éponges et de produits non abrasifs; essuyer ensuite avec un chiffon doux. Ne pas utiliser de matériaux abrasifs ou de racloirs métalliques pointus qui risquent de rayer la surface et de briser le verre. Pour nettoyer plus à fond, il est possible de démonter la porte du four.

1. Ouvrir la porte complètement (voir figure);
2. À l'aide d'un tournevis, soulever et faire pivoter les leviers **F** situés sur les deux charnières (voir figure);

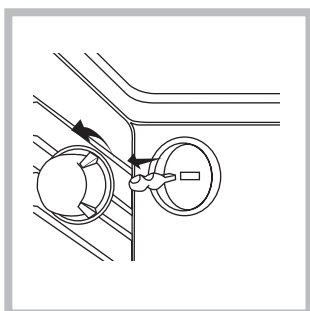


3. Saisir la porte par les côtés, la refermer lentement mais pas complètement. Tirer ensuite la porte vers soi en la dégageant de son logement (voir figure). Remonter la porte en refaisant en sens inverse les mêmes opérations.

Contrôle des joints

Contrôler périodiquement l'état du joint autour de la porte du four. S'il est abîmé, s'adresser au service après-vente le plus proche de son domicile (voir Assistance). Mieux vaut ne pas utiliser le four tant qu'il n'est pas réparé.

Remplacement de l'ampoule d'éclairage



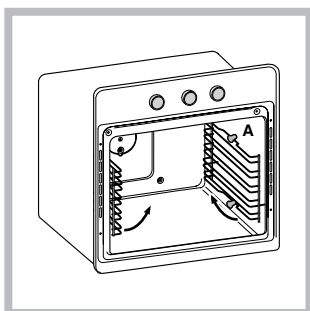
Pour changer l'ampoule d'éclairage du four:

1. Retirer le couvercle en verre du boîtier de la lampe.
2. Retirer l'ampoule et la remplacer par une autre de même type: ampoule halogène tension 230V, puissance 25 W, culot G 9.
3. Remettre le couvercle à sa place (voir figure).

! Ne surtout pas toucher à l'ampoule les mains nues.

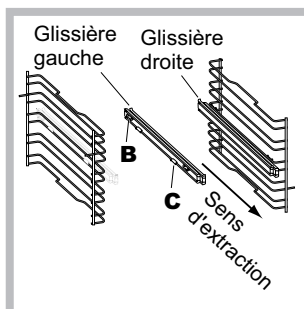
! Ne pas utiliser la lampe du four comme éclairage de la pièce.

Montage du Kit glissières

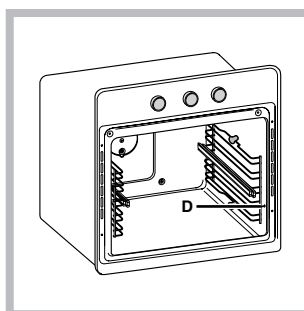


Pour monter les glissières coulissantes :

1. Retirer les deux cadres en les dégageant des entretoises A (voir figure).



2. Choisir le niveau sur lequel monter la glissière coulissante. Positionner sur le cadre d'abord le dispositif de fixation B puis le C en veillant à bien respecter le sens d'extraction de la glissière.



3. Fixer les deux cadres avec glissières assemblées dans les trous prévus sur les parois du four (voir figure). Les trous pour le cadre de gauche sont placés en haut tandis que les trous pour celui de droite sont placés en bas.

4. Emboîter enfin les cadres sur les entretoises A.

! Ne pas introduire les glissières coulissantes au niveau 5.

Panneaux catalytiques latéraux et postérieurs

Panneaux recouverts d'un vernis spécial en mesure d'absorber le gras qui se dépose au cours de la cuisson.

Ce vernis est suffisamment résistant pour permettre le coulisement des divers accessoires (grilles, lèche-frite etc.) sans se détériorer. Les petites traces blanches qui pourraient se former sur les surfaces ne doivent pas vous inquiéter.

Cependant, il faut éviter de :

- racle le vernis avec des objets coupants (par exemple un couteau);
- utiliser des détergents ou produits abrasifs.

Anomalies et remèdes

Problème	Cause possible	Remède
La « Touche Horloge » et les chiffres de l'afficheur clignotent.	L'appareil vient d'être branché au secteur ou il y a eu une panne de courant.	Régler l'horloge.
Le programme de cuisson n'a pas démarré.	Il y a eu une panne de courant.	Reprogrammer.
Seule la « Touche Horloge » est éclairée en haute luminosité.	L'appareil est en mode veille (standby).	Utiliser une touche quelconque pour quitter le mode standby.
J'ai choisi un programme automatique. L'écran affiche « HOT » et la cuisson ne démarre pas.	La température à l'intérieur du four est supérieure à celle proposée pour le programme choisi.	Attendre que le four refroidisse.
J'ai choisi la cuisson ventilée et les aliments ont des traces de brûlures.	Les positions 1 et 5: sont directement frappées par l'air chaud qui pourrait brûler les préparations délicates.	Il est recommandé de tourner les lèchefrites à mi-cuisson.

Instalación

! Es importante conservar este manual para poder consultarlo en todo momento. En caso de venta, de cesión o de mudanza, verifique que permanezca junto al aparato para informar al nuevo propietario sobre su funcionamiento y sobre las advertencias correspondientes.

! Lea atentamente las instrucciones: contienen importante información sobre la instalación, el uso y la seguridad.

Colocación

! Los embalajes no son juguetes para niños y se deben eliminar respetando las normas para la recolección de residuos (ver Precauciones y consejos).

! La instalación se debe realizar siguiendo estas instrucciones y por personal profesionalmente calificado. Una instalación incorrecta puede producir daños a personas, animales o cosas.

Positionnement

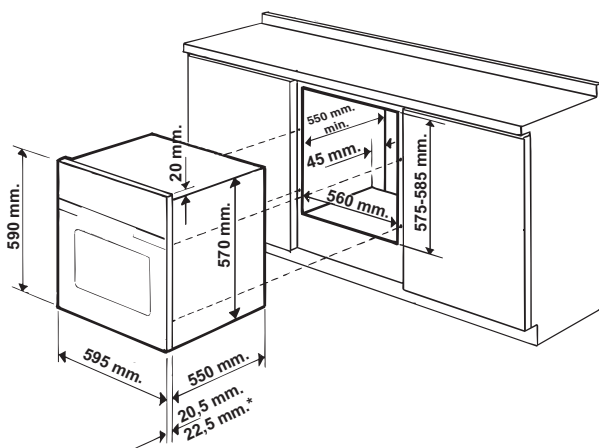
! Les emballages ne sont pas des jouets pour enfants, il faut les mettre au rebut en respectant la réglementation sur le tri sélectif des déchets (voir Précautions et conseils).

! L'installation doit être effectuée par un professionnel du secteur conformément aux instructions du fabricant. Une mauvaise installation peut causer des dommages à des personnes, des animaux ou des biens.

Empotramiento

Para garantizar un buen funcionamiento del aparato es necesario que el mueble tenga las características adecuadas:

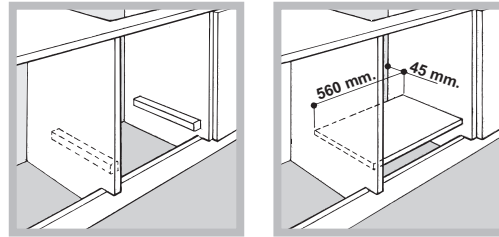
- Los paneles adyacentes al horno deben ser de materiales resistentes al calor
- En el caso de muebles de madera chapeada, las colas deben ser resistentes a una temperatura de 100°C
- para empotrar el horno, ya sea cuando se instala **bajo encimera** (ver la figura) o en **columna**, el mueble debe tener las siguientes dimensiones:



! Una vez empotrado el aparato no se deben permitir contactos con las partes eléctricas. El consumo declarado en la placa de características ha sido medido en una instalación de este tipo.

Aireación

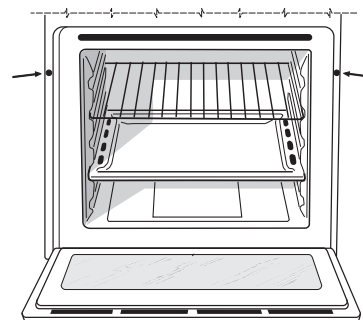
Para garantizar una buena aireación es necesario eliminar la pared posterior del hueco para el horno. Es preferible instalar el horno apoyado sobre dos listeles de madera o sobre una superficie continua que tenga una abertura de 45 x 560 mm. como mínimo (ver las figuras).



Centrado y fijación

Para fijar el aparato al mueble:

- abra la puerta del horno;
- extraiga los 2 tapones de goma que cubren los orificios de fijación ubicados en el marco;
- fije el horno al mueble utilizando los 2 tornillos para madera;
- vuelva a colocar los tapones de goma que cubren los orificios.

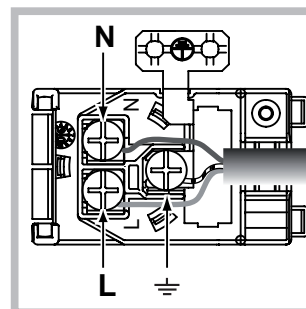
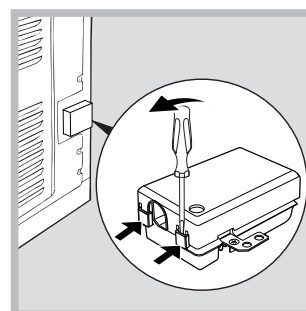


! Todas las partes que garantizan la protección se deben fijar de modo tal que no puedan ser quitadas sin la ayuda de una herramienta.


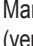
Conexión eléctrica

Los hornos que poseen cable de alimentación tripolar, son fabricados para funcionar con corriente alterna a la tensión y frecuencia indicadas en la placa de características que se encuentra en el aparato (ver más adelante).

Montaje del cable de alimentación eléctrica



1. Abrir el panel de bornes haciendo palanca con un destornillador sobre las lengüetas laterales de la tapa: tirar y abrir (ver la figura).

2. Instalar el cable de alimentación eléctrica: Aflojar el tornillo de la mordaza de terminal de cable y los tres tornillos de los contactos L-N- y luego fijar los cables debajo de las cabezas de los tornillos respetando los colores Azul (N), Marrón (L) y Amarillo-Verde  (ver la figura).

3. Fijar el cable en el correspondiente sujetacable.

4. Cerrar la tapa del panel de bornes.

Conexión del cable de alimentación eléctrica a la red

Instale en el cable un enchufe normalizado para la carga indicada en la placa de características (ver al costado).

En el caso de conexión directa a la red, es necesario interponer entre el aparato y la red, un interruptor omnipolar con una distancia mínima entre los contactos de 3 mm., dimensionado para esa carga y que responda a las normas vigentes (el cable a tierra no debe ser interrumpido por el interruptor). El cable de alimentación eléctrica se debe colocar de modo tal que no alcance en ningún punto una temperatura que supere en 50°C la temperatura ambiente (por ejemplo, la parte posterior del horno).

! El instalador es responsable de la correcta conexión eléctrica y del cumplimiento de las normas de seguridad.

Antes de efectuar la conexión verifique que:


- la toma tenga conexión a tierra y que sea conforme con la ley;
- la toma sea capaz de soportar la carga máxima de potencia de la máquina indicada en la placa de características;
- la tensión de alimentación eléctrica esté comprendida dentro de los valores indicados en la placa de características;
- la toma sea compatible con el enchufe del aparato. Si no es así, sustituya la toma o el enchufe; no utilice prolongaciones ni conexiones múltiples.

! Una vez instalado el aparato, el cable eléctrico y la toma de corriente deben ser fácilmente accesibles.

! El cable no debe sufrir pliegues ni compresiones.

! El cable debe ser revisado periódicamente y sustituido sólo por técnicos autorizados (ver Asistencia).

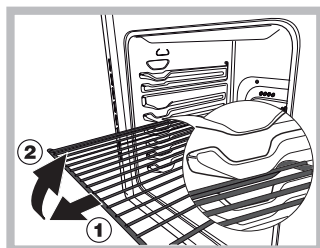
! La empresa declina toda responsabilidad cuando estas normas no sean respetadas.

PLACA DE CARACTERÍSTICAS	
Dimensiones*	ancho 43,5 cm. altura 32,4 cm. profundidad 41,5 cm.
Volumen*	litros 59
Dimensiones**	ancho 45,5 cm. altura 32,4 cm. profundidad 41,5 cm.
Volumen**	litros 62
Conexiones eléctricas	voltaje 220-240V~ 50/60Hz o 50Hz (ver la placa de características) potencia máxima absorbida 2800W
Etiqueta de Energía y Ecodiseño	Reglamento (UE) n° 65/2014, por el que se aplica la Directiva 2010/30/CE. Reglamento (UE) n° 66/2014, por el que se aplica la Directiva 2009/125/CE. Reglamento EN 60350-1, Reglamento EN 50564
Sin guías extraíbles	Clase Consumo de energía para funcionamiento por convección Forzada - función de calentamiento: ECO
	Este aparato es conforme con las siguientes Normas Comunitarias: 2006/95/CE del 12.12.06 (Baja Tensión) y posteriores modificaciones - 2004/108/CE del 15/12/04 (Compatibilidad Electromagnética) y posteriores modificaciones - 93/68/CEE del 22/07/93 y posteriores modificaciones. - 2012/19/UE y posteriores modificaciones. - 1275/2008 modos "preparado" y "desactivado"

* Sólo para modelos con guías embutidas.

** Sólo para modelos con guías a ras.

Puesta en funcionamiento y uso



ATENCIÓN! El horno está dotado de un sistema de bloqueo de las parrillas que permite quitarlas sin que sobresalgan del horno (1). Para quitar completamente las parrillas, como se indica en el dibujo, es suficiente levantarlas cogiéndolas de la parte delantera y tirar (2).

! La primera vez que encienda el horno, hágalo funcionar vacío, durante una hora aproximadamente, con el termostato al máximo y con la puerta cerrada. Luego apáguelo, abra la puerta y airee el ambiente en el que se encuentra. El olor que se advierte se debe a la evaporación de las sustancias utilizadas para proteger el horno.

! Para facilitar las programaciones, mantenga el mando en su posición: los números se desplazarán en la pantalla más rápidamente.

! Cada selección se memoriza automáticamente después de 10 segundos.

! No se pueden activar las teclas touch si no se calzan los guantes.



Algunos modelos están dotados de un sistema de bisagras que permite que la puerta se cierre lentamente sin que sea necesario acompañar su recorrido con la mano. Para un uso correcto, antes de cerrar:


- abra completamente la puerta.
- evite forzar el cierre manualmente.

! Para optimizar las prestaciones de cocción, en el momento de la activación de la función seleccionada se efectúa un ajuste de los parámetros del producto que podría retardar el encendido del ventilador y las resistencias.



Bloqueo de mandos

! Es posible bloquear los mandos cuando el horno está apagado, cuando ya ha comenzado o finalizado una cocción y durante la programación.



Para bloquear los mandos que regulan el horno, presione el icono  durante 2 segundos, como mínimo. Se emitirá una señal sonora y en la pantalla se visualizará el símbolo llave "n—0". El icono  encendido indican que el bloqueo está activado.


Para desbloquearlo, presione nuevamente el icono  durante 2 segundos como mínimo.

Programar el reloj

! El reloj se puede programar solo si el horno está apagado. Si el horno está en modo de espera (stand by), la primera vez que se presiona el icono  se visualiza la hora corriente. Presiónelo nuevamente para programar la hora. Después de la conexión a la red eléctrica o después de una interrupción de corriente, el icono  y las cifras en la pantalla centellean durante 10 segundos.

Para programar el reloj:

1. Presione el icono .
2. Gire el mando de FIJACIÓN DE TIEMPOS hacia **+** y **-** para programar la hora.
3. Una vez alcanzada la hora exacta, presione nuevamente el icono .
4. Repita las operaciones descritas pero ahora para modificar los minutos.



En el caso de interrupción de la corriente eléctrica, el reloj se debe volver a programar. El icono  centelleante en la pantalla indica que el reloj no está correctamente programado.


Programar el cuentaminutos



! Puede programar el cuentaminutos con el horno apagado o encendido. No controla ni el encendido ni el apagado del horno.


Cuando se ha cumplido el tiempo, el contador de minutos emite una señal sonora que se detiene después de 30 segundos o pulsando cualquier botón activo.

Para programar el cuentaminutos:


1. Presione el icono .
2. Programe el tiempo deseado girando el mando FIJACIÓN DE TIEMPOS hacia el **+** y **-**.
3. Una vez lograda la programación deseada, presione nuevamente el icono .

El icono  encendido indica que el contador de minutos está funcionando. En la PANTALLA se visualiza la cuenta al revés.


Para anular el contador de minutos presione el icono  y con el mando lleve el tiempo hasta 00:00. Presione nuevamente el icono .

Si el icono  está apagado indica que el contador de minutos no está funcionando.


Poner en funcionamiento el horno

1. Encienda el panel de control presionando el icono . El aparato emite un triple sonido ascendente y se iluminan secuencialmente todos los botones.
2. Seleccione el programa de cocción deseado girando el mando PROGRAMAS. En la pantalla se visualiza:

- la temperatura asociada al programa, en el caso de un programa manual;
- en el caso de un programa automático, "Auto" alternado con la duración.

3. Presione el icono  para iniciar la cocción.
4. El horno entrará en la fase de precalentamiento y los indicadores de precalentamiento se iluminarán a medida que la temperatura sube.
5. Una señal sonora y el encendido de todos los indicadores de precalentamiento indicarán que el precalentamiento ha finalizado. A partir de ese momento, es posible introducir los alimentos en el horno.

6. Durante la cocción es posible:
 - modificar la temperatura girando el mando TERMOSTATO (sólo para programas manuales);
 - programar la duración de una cocción (ver Programas);

- interrumpir la cocción presionando el icono . En este caso, el aparato recuerda la temperatura eventualmente modificada anteriormente (solo para programas manuales).

- apagar el horno manteniendo presionado el icono  durante 3 segundos.

7. El aparato posee un sistema que, cuando se interrumpe la corriente eléctrica y la temperatura del horno no descendió demasiado, reanuda el programa desde el punto en el cual fue interrumpido. En cambio, las programaciones que están esperando comenzar, no se restablecen cuando retorna la corriente y deben volver a ser programadas (por ejemplo: se ha programado el comienzo de una cocción para las 20:30 hs. A las 19:30 hs se interrumpe la corriente. Cuando se restablece el paso de corriente, se debe volver a realizar la programación).

! El horno entra en la fase de precalentamiento 2 segundos después de la selección del ciclo deseado.

! En el programa BARBACOA no está previsto el precalentamiento.

! No apoye nunca objetos en el fondo del horno porque se puede dañar el esmalte.

! Coloque siempre los recipientes de cocción sobre la parrilla suministrada con el aparato.

! El horno entra en la fase de precalentamiento 2 segundos después de la selección del ciclo deseado.

Ventilación de enfriamiento


Para lograr una disminución de la temperatura externa, un ventilador de enfriamiento genera un chorro de aire que sale entre el panel de control y la puerta del horno y también de la parte inferior de la puerta. En el comienzo del programa FAST COOKING el ventilador funciona a baja velocidad.

! Al final de la cocción, el ventilador permanece en funcionamiento hasta que el horno esté suficientemente frío.

Luz del horno

La luz se enciende abriendo la puerta del horno o en el momento en el que comienza un programa de cocción.



En los modelos que poseen LED INSIDE cuando se inicia la cocción se encienden los led de la puerta para lograr una mejor iluminación de todos

los niveles de cocción. El ícono  permite encender y apagar la luz en cualquier momento.

Indicadores de calor residual

El aparato está dotado de un indicador de calor residual. Con el horno apagado, en la pantalla se indica que la temperatura en el interior de la cavidad es elevada a través del encendido de la barra de "calor residual". Los elementos que forman la barra se irán apagando a medida que la temperatura en el interior del horno disminuye.

Restablecimiento de las programaciones de fábrica

Existe la posibilidad de que el horno vuelva a funcionar con los valores definidos en fábrica reiniciando todas las programaciones realizadas por el usuario (reloj y duraciones personalizadas). Para la reinicialización apague el horno, mantenga girado el mando PROGRAMAS en sentido horario y presione simultáneamente el botón  durante 6 segundos. Una vez producido el restablecimiento, se emitirá una señal sonora. La primera vez que se presione el botón  vuelve al primer encendido.

Espera (Stand by)

Este producto satisface los requisitos impuestos por la nueva Directiva Europea sobre la limitación del consumo de energía en modo de espera o stand by. Si no se efectúan operaciones durante 30 minutos y no se ha realizado un bloqueo de mandos o de la puerta, el aparato automáticamente se ubica en modo de espera o stand by. El modo standby se indica con el "Icono Reloj" con intensidad luminosa elevada. Apenas se interactúa nuevamente con el aparato, el sistema retorna al modo operativo.

Programas

! Para garantizar que los alimentos sean suaves y crocantes, el horno lanza como vapor de agua la humedad que naturalmente proviene de los alimentos. De este modo se pueden obtener excelentes resultados de cocción en todos los platos.

! Cada vez que se enciende el horno se propone el primer programa de cocción manual.

Programas de cocción manuales

! Todos los programas tienen una temperatura de cocción prefijada. La misma se puede modificar manualmente eligiendo un valor entre 30°C y 250°C (300°C para el programa BARBACOA). Las modificaciones de la temperatura se memorizarán y se pondrán la próxima vez que se utilice el programa. Si la temperatura elegida es superior a la temperatura interna del horno, en la pantalla se visualizará la palabra "Hot". De todos modos, es posible comenzar la cocción.



Programa MULTINIVEL

Debido a que el calor es constante en todo el horno, el aire cocina y dora la comida de modo uniforme. Es posible utilizar hasta un máximo de dos niveles simultáneamente.



Programa BARBACOA

Se enciende el elemento calentador superior y el asador automático (si está presente). La temperatura elevada y directa del grill es aconsejada para los alimentos que necesitan una temperatura superficial alta. Realice las cocciones con la puerta del horno cerrada (ver "Consejos prácticos para cocinar").



Programa GRATINADO

Se enciende el elemento calentador superior y, durante una parte del ciclo, también se ponen en funcionamiento el elemento calentador circular, el ventilador y el asador automático (cuando existe). Une a la irradiación térmica unidireccional la circulación forzada de aire en el interior del horno. Esto impide que se quemen superficialmente los alimentos aumentando el poder de penetración del calor. Realice las cocciones con la puerta del horno cerrada (ver "Consejos prácticos para cocinar").



Programa COCCIÓN RÁPIDA

Este programa es particularmente indicado para cocciones veloces de alimentos congelados o precocidos. Los mejores resultados se obtienen utilizando un solo nivel.



Programas BAJA TEMPERATURA

Este tipo de cocción permite leudar, descongelar, preparar yogurt, calentar más o menos rápidamente y cocinar lentamente a baja temperatura. Las temperaturas que se pueden seleccionar son: 40, 65 y 90 °C.



Programa PASTELERÍA

Se enciende el elemento calentador posterior y se pone en funcionamiento el ventilador garantizando un calor suave y uniforme en el interior del horno. Este programa es adecuado para la cocción de alimentos delicados (por ej. tortas que necesitan leudado).




Programa PIZZA

Se encienden los elementos calentadores inferior y circular y se pone en funcionamiento el ventilador. Esta combinación permite un rápido calentamiento del horno. Cuando utilice más de una bandeja a la vez, en la mitad de la cocción es necesario intercambiar sus posiciones.

Programme ECO

L'élément chauffant arrière est activé et le ventilateur se met en marche, assurant un niveau de chaleur régulier et uniforme à l'intérieur du four. Ce programme est indiqué pour la cuisson lente de tout type d'aliments à

des températures qui peuvent être pré-réglées jusqu'à 200 °C au maximum ; il est également adapté pour chauffer les aliments et terminer le processus de cuisson. Ce programme convient particulièrement à la cuisson lente de la viande et du poisson, parce qu'il vous permet d'obtenir une viande plus tendre et d'économiser l'énergie au même moment. Pour une meilleure efficacité énergétique, lorsque l'appareil est sous tension, le voyant reste allumé pendant 30 secondes uniquement ; et pour l'activer de nouveau, appuyez sur le bouton .

Programas de cocción automáticos

! La temperatura y la duración de la cocción están preestablecidas por el sistema C.O.P.® (Cocción Óptima Programada) que garantiza automáticamente un resultado perfecto. La cocción se interrumpe automáticamente y el horno avisa cuando la comida está lista. La cocción se puede realizar en frío o en caliente. Se puede personalizar la duración de la cocción antes de que comience, en base a los gustos personales, modificándola en $\pm 5/20$ minutos según el programa elegido. De todos modos, una vez comenzada la cocción, también es posible modificar su duración. Si la modificación se realiza antes del comienzo del programa, se memoriza y se vuelve a proponer la próxima vez que se utiliza el programa. Si la temperatura interna del horno es superior a la propuesta por el programa elegido, en la pantalla se visualiza la palabra "Hot" y no es posible comenzar la cocción; espere hasta que el horno se enfríe.

! Una vez finalizada la fase de cocción, el horno emite una señal sonora.

! No abra la puerta del horno para evitar que se alteren los tiempos y las temperaturas de ejecución de las cocciones.



Programa PASTELES

Esta función es ideal para cocinar pasteles, ya sea los que contienen levadura natural como los que contienen levadura química o no contienen levadura. Colocar en el horno cuando está frío. También es posible colocar en el horno cuando está caliente.



Programa PAN

Utilice esta función para cocinar pan. Para obtener los mejores resultados, le aconsejamos seguir atentamente las siguientes indicaciones:

- seguir los pasos de la receta;
- respete el **peso máximo** por graspera;
- **no olvide colocar 50 g (0,5 dl) de agua fría en la graspera en la posición 5;**
- la levitación de la masa se realiza a temperatura ambiente durante 1 hora o 1 hora y media según la temperatura de la habitación y hasta que alcance el doble de la masa inicial.

Receta para el PAN :

1 Graspera de 1000g como máximo, Nivel bajo


2 Grasperas de 1000g como máximo, Niveles bajo y medio

Receta para 1000g de masa: 600g de Harina, 360g de Agua, 11g de Sal, 25g de levadura fresca (o 2 sobrecitos de levadura en polvo)

Proceso:

- Mezcle la harina y la sal en un recipiente grande.
- Diluya la levadura en el agua ligeramente tibia (aproximadamente 35 grados).
- Realice un hueco en el medio de la harina.
- Vierta en él la mezcla de agua y levadura
- Trabaje la masa hasta obtenerla homogénea y poco pegajosa, estirándola con la palma de la mano y volviendo a plegarla sobre sí misma durante 10 minutos.
- Forme una bola, coloque la masa en una ensaladera y cúbrala con





una película transparente para evitar que la superficie de la misma se seque. Coloque la ensaladera en el horno con la función manual BAJA TEMPERATURA en 40°C y deje que leude durante 1 hora aproximadamente (el volumen de la masa debe crecer hasta el doble).

- Divida la bola para obtener varios panes.
- Colóquelos en la graspera sobre papel para horno.
- Eche harina sobre los panes.
- Realice cortes en los panes.
- Coloque en el horno cuando está frío.
- Poner en marcha el programa de cocción  PAN
- Al final de la cocción, deje reposar los panes sobre una parrilla hasta que estén completamente fríos.

Programar la cocción

! La programación es posible sólo después de haber seleccionado un programa de cocción.





Programar la duración de la cocción



1. Presione el ícono  hasta que centelleen el ícono  y las cifras en la pantalla;
 2. Gire el mando FIJACIÓN DE TIEMPOS hacia el **+** e **-** para programar el tiempo deseado; si se mantiene el mando en su posición, los números se desplazan más rápidamente.
 3. Una vez alcanzada la duración deseada, presione nuevamente el ícono . En la pantalla se visualizan alternativamente la duración y la temperatura seleccionada.
 4. Presione el ícono  para iniciar la cocción.
 5. Una vez finalizada la cocción, en la pantalla aparece la palabra "END" y se emite una señal sonora.
- Ejemplo: son las 9:00 horas y se programa una duración de 1 hora y 15 minutos. El programa se detiene automáticamente a las 10:15 horas.

Programar el final de una cocción

! La programación del final de una cocción es posible sólo después de haber fijado la duración de la cocción.


! Para utilizar mejor la programación retardada, es necesario que el reloj esté correctamente programado.

1. Siga el procedimiento de 1 a 3 descrito para la duración;
2. Presione 2 veces el ícono : centellearán el ícono  y las cifras en la pantalla;
3. Gire el mando de FIJACIÓN DE TIEMPOS hacia **+** e **-** para programar la hora de finalización de la cocción.
4. Una vez alcanzada la hora de finalización deseada, presione nuevamente el ícono . En la pantalla se visualizan alternativamente la duración, la hora de finalización de la cocción y la temperatura seleccionada.
5. Presione el ícono  para activar la programación.

Los iconos  y  encendidos indican que se ha realizado una programación. En el DISPLAY se visualizan alternativamente la duración, la hora de finalización de la cocción y la temperatura seleccionada.

6. Una vez finalizada la cocción, en la pantalla aparece la palabra "END" y se emite una señal sonora.

- Ejemplo: son las 9:00 horas, se programa una duración de 1 hora y 15 minutos y las 12:30 como hora de finalización. El programa comenzará automáticamente a las 11:15 horas.

Para anular una programación, presione el ícono .

Consejos prácticos para cocinar

! En las cocciones ventiladas no utilice las posiciones 1 y 5: son las que reciben directamente el aire caliente lo cual podría quemar las comidas delicadas.

! En las cocciones BARBACOA y GRATIN, si se utiliza el asador automático, coloque la grasera en la posición 1 para recoger los residuos de cocción (jugos y/o grasas).

MULTINIVEL

- Utilice las posiciones 2 y 4 colocando en la 2 los alimentos que requieren mayor calor.
- Coloque la grasera abajo y la parrilla arriba.

BARBACOA

- Introduzca la parrilla en la posición 3 o 4 y coloque los alimentos en el centro de la parrilla.
- Se aconseja fijar la temperatura en el valor máximo. No se alarme si la resistencia superior no permanece constantemente encendida: su funcionamiento es controlado por un termostato.

HORNO PIZZA

- Utilice una bandeja para pizza de aluminio liviano apoyándola sobre la parrilla suministrada con el horno. Utilizando la grasera aumenta el tiempo de cocción y difícilmente se obtiene una pizza crocante.
- En el caso de pizzas muy condimentadas, es aconsejable colocar la mozzarella (queso típico de Italia) en la mitad de la cocción.

Tabla de cocción

Programas	Alimentos	Peso (Kg)	Posiciones		Pre calentamiento	Temperatura aconsejada (°C)	Duración de la cocción (minutos)
			guías estándar	guías deslizantes			
	Manuales						
Multinivel*	Pizza en 2 niveles		2 y 4	1 y 3	si	210-220	20-25
	Tortas glaseadas en 2 niveles/tortas en 2 niveles		2 y 4	1 y 3	si	180	30-35
	Bizcocho en 2 niveles (sobre una grasera)		2 y 4	1 y 3	si	160-170	20-25
	Pollo asado + patatas	1+1	1 y 2/3	1 y 3	si	200-210	65-75
	Cordero	1	2	1	si	190-200	45-50
	Caballa	1	1 o 2	1	si	180	30-35
	Lasañas	1	2	1	si	180-190	35-40
	Petisús en 3 niveles		1 y 3 y 5	1 y 2 y 4	si	190	20-25
	Bizcochos en 3 niveles		1 y 3 y 5	1 y 2 y 4	si	180	10-20
	Bizcochitos salados de hojaldre y queso en 2 niveles		2 y 4	1 y 3	si	210	20-25
Tortas saladas		1 y 3	1 y 3	si	190-200	20-30	
Barbacoa*	Caballa	1	4	3	no	300	15-20
	Lenguados y sepias	0,7	4	3	no	300	10-15
	Broquetas de calamares y cangrejos	0,7	4	3	no	300	8-10
	Filete de merluza	0,7	4	3	no	300	10-15
	Verduras a la parrilla	0,5	3 o 4	2 o 3	no	300	15-20
	Bistec de ternera	0,8	4	3	no	300	15-20
	Salchichas	0,7	4	3	no	300	15-20
	Hamburguesas	nº 4 o 5	4	3	no	300	10-12
	Bocadillo caliente con jamón y queso (o pan tostado)	nº 4 o 6	4	3	no	300	3-5
	Pollo asado con asador automático (cuando existe)	1	-	-	no	300	70-80
	Cordero asado con asador automático (cuando existe)	1	-	-	no	300	70-80
	Gratin*	Pollo a la parrilla	1,5	2	2	no	210
Sepias		1	2	2	no	200	30-35
Pollo asado con asador automático (cuando existe)		1,5	-	-	no	210	70-80
Pato asado con asador automático (cuando existe)		1,5	-	-	no	210	60-70
Asado de ternera o de vaca		1	2	2	no	210	60-75
Asado de cerdo		1	2	2	no	210	70-80
Cordero		1	2	2	no	210	40-45
Cocción rápida*	Alimentos congelados						
	Pizza	0,3	2	1	-	250	12
	Mixto de calabacín y cangrejos	0,4	2	1	-	200	20
	Torta rústica de espinaca	0,5	2	1	-	220	30-35
	Panzerotti (raviolos grandes italianos)	0,3	2	1	-	200	25
	Lasañas	0,5	2	1	-	200	35
	Panecillos dorados	0,4	2	1	-	180	25-30
	Bocaditos de pollo	0,4	2	1	-	220	15-20
	Precocidos						
	Alas de pollo doradas	0,4	2	1	-	200	20-25
Alimentos Frescos							
Bizcochos (de pastaflora)	0,3	2	1	-	200	15-18	
Plum-cake	0,6	2	1	-	180	45	
Bizcochitos salados de hojaldre y queso	0,2	2	1	-	210	10-12	
Baja temperatura*	Leudado/descongelación	-	2	1	no	40	-
	Merengues blancos	-	2	1	no	65	8-12 horas
	Carne/Pescado	-	2	1	no	90	90-180
Pastelería*	Tartas	0,5	2 o 3	1 o 2	si	180	25-35
	Torta de fruta	1	2 o 3	1 o 2	si	180	40-50
	Plum-cake	0,7	2 o 3	1 o 2	si	170-180	45-55
	Tortas pequeñas en 2 niveles	0,7	2 y 4	1 y 3	si	180-190	20-25
	Bizcocho	0,6	2 o 3	1 o 2	si	160-170	30-40
	Petisús en 3 niveles	0,7	1 y 3 y 5	1 y 2 y 4	si	180-190	20-25
	Bizcochos en 3 niveles	0,7	1 y 3 y 5	1 y 2 y 4	si	180	20-25
	Crepes rellenos	0,8	2	1	si	200	30-35
	Merengue en 3 niveles	0,5	1 y 3 y 5	1 y 2 y 4	si	90	180
	Bizcochitos salados de hojaldre y queso	0,5	2	1	si	210	20-25
Pizza*	Pizza	0,5	2	1	si	210-220	15-20
	Hogazas	0,5	2	1	si	190-200	20-25
Automáticos**							
Dulces	Dulces	1	2 o 3	2	no		
Pan***	Pan (ver la receta)	1	1 o 2	1	no		

* Los tiempos de cocción son indicativos y se pueden modificar en base a sus gustos personales. La duración del pre calentamiento del horno está prefijada y no se puede modificar manualmente.

** La duración de una cocción automática se programa. Los valores pueden ser modificados por el usuario a partir de la duración prefijada.

*** Según la receta, añadir 50 gr (0,5 dl) de agua en la grasera colocada en la posición 5.

! Programa ECO : Este programa puede ser utilizado para la cocción lenta de cualquier tipo de alimento, con temperaturas que pueden ajustarse hasta un máximo de 200 °C, el programa también es adecuado para calentar la comida y para completar el proceso de cocción.

Precauciones y consejos

! El aparato ha sido proyectado y fabricado en conformidad con las normas internacionales de seguridad.

Estas advertencias se suministran por razones de seguridad y deben ser leídas atentamente.

Seguridad general

- El aparato ha sido fabricado para un uso de tipo no profesional en el interior de una vivienda.
- El aparato no se debe instalar al aire libre, tampoco si el espacio está protegido porque es muy peligroso dejarlo expuesto a la lluvia y a las tormentas.
- Para mover el aparato utilice siempre las manijas correspondientes ubicadas en los costados del horno.
- No toque el aparato descalzo o con las manos y pies mojados o húmedos.
- **El aparato debe ser utilizado para cocinar alimentos, sólo por personas adultas y siguiendo las instrucciones contenidas en este manual. Cualquier otro uso (como por ejemplo: calefacción de ambientes) se debe considerar impropio y, por lo tanto, peligroso. El fabricante no puede ser considerado responsable por eventuales daños derivados de usos impropios, erróneos e irracionales.**
- **Mientras se utiliza el aparato, los elementos calentadores y algunas partes de la puerta del horno se calientan mucho. Tenga cuidado de no tocarlos y mantenga a los niños alejados de ellos.**
- Evite que el cable de alimentación eléctrica de otros electrodomésticos entre en contacto con partes calientes del horno.
- No obstruya las aberturas de ventilación y de eliminación del calor.
- Tome la manija de apertura de la puerta en el centro: en los costados podría estar caliente.
- Utilice siempre guantes para horno para introducir o extraer recipientes.
- No cubra el fondo del horno con hojas de aluminio.
- No coloque materiales inflamables en el horno: si el aparato se pone en funcionamiento inadvertidamente, podría incendiarse.
- No desconecte el aparato de la toma de corriente tirando del cable sino sujetando el enchufe.
- No realice la limpieza o el mantenimiento sin haber desconectado primero el aparato de la red eléctrica.
- En caso de avería, no acceda nunca a los mecanismos internos para intentar una reparación. Llame al Servicio de Asistencia Técnica (ver Asistencia).
- No apoye objetos sobre la puerta del horno abierta.
- Evite que los niños jueguen con el aparato.
- No está previsto que el aparato sea utilizado por personas (incluidos los niños) con capacidades físicas, sensoriales o mentales disminuidas, por personas inexpertas o que no tengan familiaridad con el producto, salvo que estén vigiladas por una persona responsable de su seguridad, o que hayan recibido instrucciones preliminares sobre el uso del aparato.
- **El aparato no se debe poner en funcionamiento a través de un temporizador externo o de un sistema de mando a distancia.**

Eliminación

- Eliminación del material de embalaje: respete las normas locales, de esta manera los embalajes podrán ser reutilizados.
- En base a la Norma europea 2012/19/UE de Residuos de aparatos Eléctricos y Electrónicos (RAEE), los electrodomésticos viejos no pueden ser arrojados en los contenedores municipales habituales; tienen que ser recogidos selectivamente para optimizar la recuperación y reciclado de los componentes y materiales que los constituyen, y reducir el impacto en la salud humana y el medioambiente. El símbolo del cubo de basura tachado se marca sobre todos los productos para recordar al consumidor la obligación de separarlos para la recogida selectiva.

El consumidor debe contactar con la autoridad local o con el vendedor para informarse en relación a la correcta eliminación de su electrodoméstico viejo.

Ahorrar y respetar el medioambiente

- Siempre que sea posible, evite el precalentamiento del horno y siempre trate de llenarlo. Abra la puerta del horno tan poco como sea posible porque el calor se pierde cada vez que se abre. Para ahorrar una cantidad sustancial de energía, solo apague el interruptor del horno entre 5 a 10 minutos antes de terminar su tiempo de cocción previsto y aproveche el calor que el horno continúa generando.
- Los programas automáticos están basados en productos alimenticios regulares.
- Mantenga los empaques limpios y ordenados para prevenir pérdidas de energía a través de la puerta
- Si tiene una tarifa eléctrica regulada según la hora del día, la opción de "cocción diferida" le ayudará a ahorrar al retrasar la operación de cocción a un momento del día en que la tarifa eléctrica sea más barata.

! Este producto satisface los requisitos impuestos por la nueva Directiva Europea sobre la limitación del consumo de energía en modo de espera o stand by.

Mantenimiento y cuidados

Cortar la corriente eléctrica

Antes de realizar cualquier operación, desconecte el aparato de la red de alimentación eléctrica.

Limpiar el aparato

- Las pequeñas diferencias de color en la parte delantera del horno son debidas a los distintos materiales como vidrio, plástico o metal.
- Las posibles sombras que se puedan advertir en el vidrio de la puerta, similares a estrías, son debidas al reflejo de la luz de la lámpara del horno.
- A temperaturas muy elevadas el esmalte se marca a fuego. Durante este proceso podrían producirse variaciones cromáticas. Esto es normal y no influye de ninguna manera en el funcionamiento del horno. Los bordes de las chapas delgadas no pueden ser esmaltados completamente y, por lo tanto, pueden parecer toscos. Esto no perjudica la protección anticorrosiva.
- Las partes externas esmaltadas o de acero inoxidable y las juntas de goma se pueden limpiar con una esponja empapada en agua tibia y jabón neutro. Si las manchas son difíciles de eliminar use productos específicos. Se aconseja enjuagar abundantemente y secar después de la limpieza. No utilice polvos abrasivos ni sustancias corrosivas.
- El interior del horno se debe limpiar preferentemente cada vez que se utiliza, cuando todavía está tibio. Utilice agua caliente y detergente, enjuague y seque con un paño suave. Evite el uso de productos abrasivos.
- Los accesorios se pueden lavar como cualquier vajilla, incluso en lavavajillas, con excepción de las guías deslizables.
- Se aconseja no rociar con detergentes directamente sobre la zona de mandos, sino utilizar una esponja.

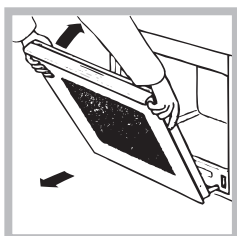
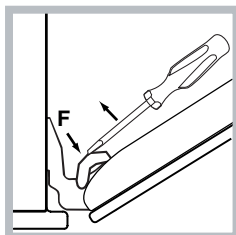
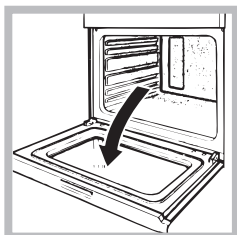
! No utilice nunca limpiadores a vapor o de alta presión para la limpieza del aparato.

Limpiar la puerta

! En los modelos que poseen LED INSIDE no se puede desmontar la puerta.

Limpiar el vidrio de la puerta con esponjas y productos no abrasivos y séquelos con un paño suave; no utilice materiales ásperos abrasivos o raederas metálicas afiladas que puedan rayar la superficie y quebrar el vidrio. Para realizar una limpieza más profunda es posible extraer la puerta del horno:

1. Para ello, abra completamente la puerta (ver la figura);
2. Utilizando un destornillador, levante y gire las palancas **F** ubicadas en las dos bisagras (ver la figura);

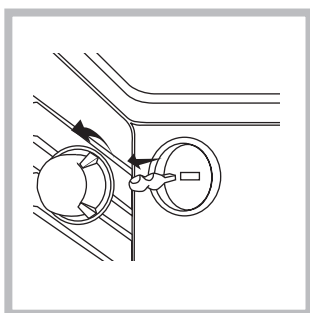


3. Sujete la puerta de los costados y ciérrela lenta pero no completamente. Luego tire la puerta hacia sí, extrayéndola de su lugar (ver la figura). Vuelva a colocar la puerta siguiendo el mismo procedimiento pero en sentido contrario.

Controlar las juntas

Controle periódicamente el estado de la junta que rodea la puerta del horno. Si se encontrara dañada llame al Centro de Asistencia Técnica más cercano (ver Asistencia). Es aconsejable no usar el horno hasta que no haya sido reparada.

Sustituir la bombilla



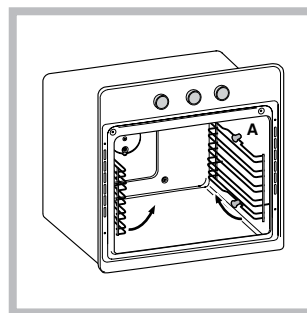
Para sustituir la bombilla de iluminación del horno:

1. Quite la tapa de vidrio del portalámpara.
2. Extraiga la bombilla y sustitúyala con una similar: Lámpara halógena tensión 230V, potencia 25 W, casquillo G 9.
3. Vuelva a colocar la tapa (ver la figura).

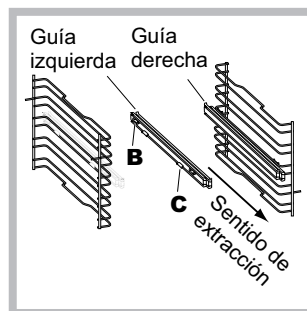
! No toque la lámpara directamente con las manos.

! No utilice la lámpara del horno para iluminar ambientes.

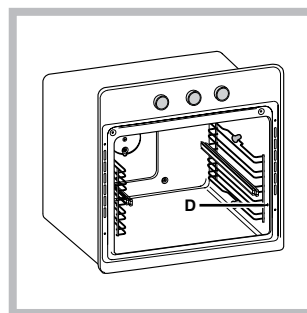
Montaje del Kit Guías Deslizables



Para montar las guías deslizables:
1. Quite los dos bastidores extrayéndolos de los distanciadores A (ver la figura).



2. Elija el nivel en el que va a introducir la guía deslizable. Prestando atención al sentido de extracción de dicha guía, coloque sobre el bastidor la ensambladura B primero y luego la C.



3. Fije los dos bastidores, con las guías montadas, en los orificios correspondientes ubicados en las paredes del horno (ver la figura). Los orificios para el bastidor izquierdo están ubicados arriba, mientras que los orificios para el derecho están abajo.

4. Por último, encastre los bastidores en los distanciadores A.

! No coloque las guías deslizables en la posición 5.

Paneles catalíticos laterales y posterior

Son paneles recubiertos por un esmalte especial capaz de absorber la grasa que se desprende en las cocciones.

Este esmalte es lo suficientemente resistente como para permitir el deslizamiento de los distintos accesorios (parrillas, bandejas, etc.) sin deteriorarse. No debe ser motivo de preocupación la aparición de pequeñas trazas blancas en las superficies.

No obstante, se debe evitar:

- rayar el esmalte con objetos cortantes (por ejemplo: un cuchillo);
- Utilizar detergentes o sustancias abrasivas.

Anomalías y soluciones

Problema	Causa posible	Solución
El "Botón Reloj" y las cifras en la pantalla centellean.	El aparato ha sido recién conectado a la red eléctrica o se ha producido una interrupción corriente.	Programar el reloj.
La programación de una cocción no se ha ejecutado.	Se ha producido una interrupción de corriente.	Volver a realizar las programaciones.
Sólo el "Botón Reloj" está encendido en alta luminosidad.	El aparato está en modo de espera.	Toque un botón cualquiera para salir del modo de espera.
Se ha elegido un programa automático. La pantalla visualiza "Hot" y la cocción no se inicia.	La temperatura interna en el horno es superior a la propuesta por el programa elegido.	Espere hasta que el horno se enfríe.
Se ha elegido la cocción ventilada y el alimento presenta quemaduras.	Las posiciones 1 y 5: son las que reciben directamente el aire caliente que podría generar quemaduras en los alimentos delicados.	Se aconseja girar las graseras en la mitad de la cocción.

Instalação

! É importante guardar este folheto para poder consultá-lo a qualquer momento. No caso de venda, cessão ou mudança, assegure-se que o mesmo permanece com o aparelho para informar o novo proprietário sobre o funcionamento e sobre as respectivas advertências.

! Leia com atenção as instruções: há informações importantes sobre a instalação, a utilização e a segurança.

Posicionamento

! As embalagens não são brinquedos para as crianças e devem ser eliminadas em conformidade com as regras de colecta diferenciada (veja em Precauções e Conselhos).

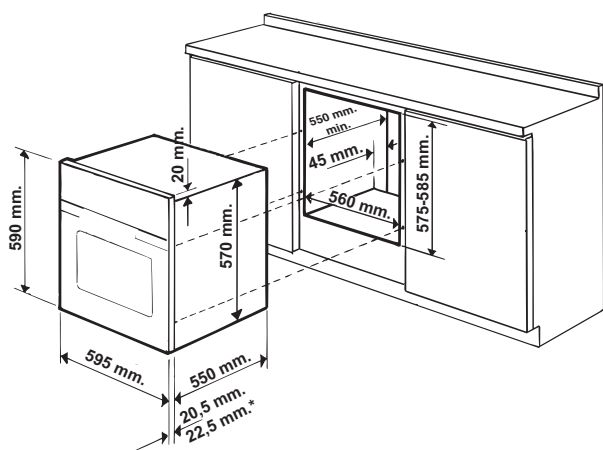
! A instalação deve ser realizada segundo estas instruções e por pessoal profissional qualificado. Uma instalação errada pode causar danos a pessoas, animais ou objectos.

! Este aparelho pode ser instalado e funcionar somente em local permanentemente ventilado segundo a posição de Normas em vigor. Devem ser observados os seguintes requisitos:

Encaixe

Para garantir um bom funcionamento do aparelho é necessário que o móvel seja de características adequadas:

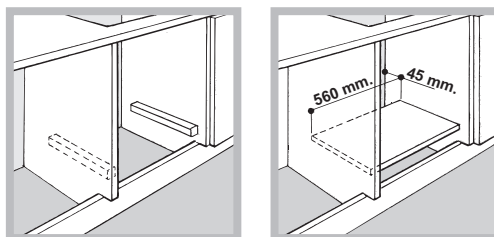
- os painéis adjacentes ao forno devem ser de material resistente ao calor;
- no caso de móveis de madeira contraplacada, as colas devem ser resistentes à temperatura de 100°C.
- para encaixar o forno, quer no caso de instalação sob uma banca (veja a figura) quer em coluna, o móvel deve ter as seguintes medidas:



! Depois de ter encaixado o aparelho, não deve ser possível contacto com as partes eléctricas. As declarações de consumo indicadas na placa das características foram medidas com este tipo de instalação.

Ventilação

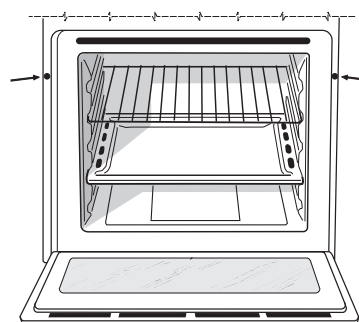
Para garantir uma boa ventilação é necessário eliminar a parede traseira do vão. É preferível instalar o forno de maneira que apoie-se sobre duas ripas de madeira, ou sobre uma tábuca com uma abertura de pelo menos 45 x 560 mm. (veja as figuras).



Colocar no centro e prender

Para prender o aparelho no móvel:

- abra a porta do forno;
- tire as 2 borrachhas que cobrem os furos de fixação colocados na moldura perimetral;
- fixe o forno ao móvel utilizando os 2 parafusos para madeira;
- posicione novamente as borrachhas para cobrir os furos.

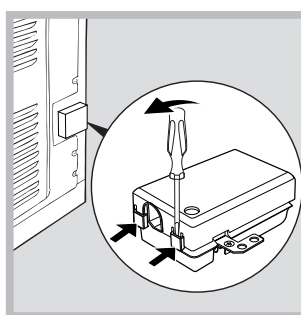


! Todos os componentes de garantia da protecção precisam estar presos de modo que não possam ser tirados sem o emprego de uma ferramenta.

Ligação eléctrica

Os fornos equipados com cabo de fornecimento com três pólo, são preparados para funcionar com corrente alternada na tensão e frequência de fornecimento indicadas na placa de identificação situada no aparelho (veja a seguir).

Montagem do cabo de fornecimento

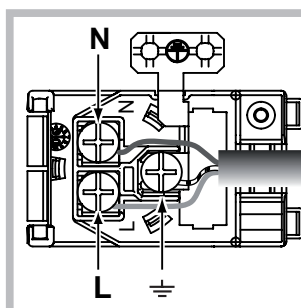


1. Para abrir a caixa de terminais faça alavanca com uma chave de parafuso nas linguetas aos lados da tampa: puxe e abra a tampa (veja a figura).

2. Instale o cabo de alimentação: desatarraxe o parafuso do grampo do cabo e os três parafusos dos contactos L-N- \perp e, em seguida, prenda os fios embaixo das cabeças dos parafusos a obedecer as cores: Azul (N) Castanho (L) Amarelo-Verde \perp (veja a figura).

3. Prenda o cabo no respectivo grampo.

4. Feche a tampa da caixa dos terminais.



Ligação do cabo de fornecimento à rede eléctrica

Monte no cabo uma ficha em conformidade com as normas para a carga indicada na placa de identificação (veja ao lado).

No caso de uma ligação directa à rede, será necessário interpor, entre o aparelho e a rede, um interruptor omnipolar com abertura mínima entre os contactos de 3 mm. na dimensão certa para a carga e em conformidade com as normas em vigor (a ligação à terra não deve ser interrompida pelo interruptor). O cabo de alimentação deve ser colocado de maneira que em nenhum ponto ultrapasse de 50°C a temperatura do ambiente (por exemplo, a parte traseira do forno).

! O técnico instalador é responsável pela realização certa da ligação eléctrica e da obediência das regras de segurança.

Antes de efectuar a ligação, certifique-se que:

- a tomada tenha uma ligação à terra e seja em conformidade com a legislação;
- a tomada tenha a capacidade de suportar a carga máxima de potência da máquina, indicada na placa de identificação;
- a tensão de alimentação seja entre os valores da placa de identificação;
- a tomada seja compatível com a ficha do aparelho. Em caso contrário, substitua a tomada ou a ficha; não empregue extensões nem tomadas múltiplas.

! Depois de ter instalado o aparelho, o acesso ao cabo eléctrico e à tomada da corrente deve ser fácil.

! O cabo não deve ser dobrado nem comprimido.

! O cabo deve ser verificado periodicamente e substituído somente por técnicos autorizados (veja a Assistência Técnica).

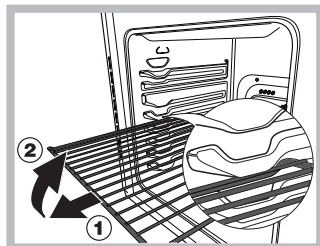
! A empresa exime-se de qualquer responsabilidade se estas regras não forem obedecidas.

PLACA DAS CARACTERÍSTICAS	
Medidas*	largura 43,5 cm altura 32,4 cm profundidade 41,5 cm
Volume*	Litros 59
Medidas**	largura 45,5 cm altura 32,4 cm profundidade 41,5 cm
Volume**	Litros 62
Ligações eléctricas	Tensão de 220-240 V~ 50/60Hz ou 50Hz (ver quadro das características) potência máxima absorvida 2800W
Rótulo Energético e Concepção Ecológica	Directiva EU no 65/2014 integrando a Directiva 2010/30/EU. Regulamento EU no 66/2014 integrando a Directiva 2009/125/EC. Regulamento EN 60350-1 Regulamento EN 50564
Sem guias removíveis	Consumo de energia da declaração de Classe com convecção Forçada - função de aquecimento: ECO.
	Este aparelho está em conformidade com as seguintes Directivas da Comunidade Europeia: 2006/95/CE de 12.12.06 (Baixa Tensão) e posteriores modificações – 2004/108/CE de 15.12.04 (Compatibilidade Electromagnética) e posteriores modificações - 93/68/CEE de 22/07/93 e posteriores modificações. - 2012/19/UE e posteriores modificações. - 1275/2008 standby/off mode

* Apenas para modelos com guias integradas.

** Apenas para modelos com guias em fio.

Início e utilização



ATENÇÃO! O forno está equipado com um sistema de bloqueio das grelhas que permite retirá-las sem que estas ressaíam do forno (1). Para retirar completamente as grelhas, tal como indicado no desenho, basta levantá-las, segurando-as pela parte da frente, e puxá-las (2).

! Quando o acender pela primeira vez, aconselhamos de fazer funcionar o forno vazio pelo menos durante uma hora, com o termostato posto à temperatura máxima e a porta fechada. Em seguida, pode apagar, abrir a porta do forno e ventilar a sala. O odor que se sente deve-se à evaporação das substâncias empregadas para proteger o forno.

! Para facilitar as configurações, mantenha em posição o selector: os números no display passarão mais rapidamente.

! Cada configuração é memorizada automaticamente após 10 segundos.

! Não é possível activar as teclas touch se estiver usando luvas.




Alguns modelos dispõem de um sistema de dobradiças que consente o fechamento da porta lentamente, sem que seja necessário acompanhá-la com a mão até o final do percurso. Para uma correcta utilização, antes de fechar:

- abra inteiramente a porta;
- evite forçar o fechamento manualmente.

! Para otimizar os resultados de cozedura, no momento da activação da função seleccionada é efectuada a configuração dos parâmetros do produto, que pode implicar um atraso da ligação da ventoinha e dos elementos de aquecimento.


Bloqueio porta/comandos

! É possível bloquear os comandos com o forno desligado, com cozedura iniciada ou terminada e em fase de programação.



Para bloquear os comandos que regulam o forno, pressione o ícone  por ao menos 2 segundos. Tocarà um sinal acústico e no display será visualizado o símbolo chave "n—O". O ícone  acesos indicam o bloqueio activado. Para desbloquear, pressione novamente por ao menos 2 segundos o ícone .


Acertar o relógio

! O relógio pode ser acertado somente com o forno apagado. Se o forno estiver na modalidade "stadr-by", com a primeira pressão da tecla visualiza-se a hora actual. Pressione novamente para ajustar a hora.

Após a ligação à rede eléctrica ou após um black-out, o ícone  e os valores no display irão piscar por 10 segundos.

Para acertar o relógio:



1. Carregue o ícone .
2. Rode o selector de CONFIGURAÇÃO de TEMPOS para **+** ou **-** para regular a hora.
3. Uma vez alcançada a hora exacta, prima novamente o ícone .
4. Repetir o procedimento descrito acima para regular os minutos.


Em caso de black-out, o relógio deverá ser configurado novamente. O ícone  intermitente no display indica que o relógio não está configurado correctamente.


Programa o contador de minutos


! É possível programar o contador de minutos tanto com o forno apagado quanto aceso. O contador de minutos não comanda o forno para acender-se ou apagar-se.

Quando terminar o prazo, o contador de minutos tocarà um sinal acústico, que pára depois de 30 segundos ou se carregar em qualquer tecla activa. Como regular o contador de minutos:

1. Carregue o ícone .
2. Regule o tempo desejado girando o selector PROGRAMANÇA DOS TEMPOS em **+** ou **-**.
3. Uma vez alcançada a configuração desejada, prima novamente o ícone .


O ícone  aceso indica que o contador de minutos está activado. O DISPLAY visualiza a contagem regressiva.

Para cancelar o contador de minutos, prima o ícone  e com o selector coloque o tempo em 00:00.

Prima novamente ao ícone .

Quando o ícone  estiver desligado, significará que o contador de minutos está desactivado.

Início do forno

1. Para acender o painel de comandos prima o ícone . O aparelho emitirá um tríplex sinal acústico ascendente e irão iluminar-se em sequência todas as teclas.

2. Para seleccionar o programa de cozedura que desejar, rode o selector dos PROGRAMAS. O visor mostra:

- no caso de programa manual, a temperatura associada ao programa;
- "Auto", alternado à duração, no caso de programa automático.


3. Carregue o ícone  para iniciar a cozedura.

4. O forno entra na fase de pré-aquecimento, os indicadores de pré-aquecimento acendem-se à medida em que a temperatura sobe.

5. Toca um sinal e acendem-se todos os indicadores do pré-aquecimento, a indicar que o pré-aquecimento terminou. É possível colocar os alimentos no forno.

6. Durante a cozedura é sempre possível:

- modificar a temperatura girando o selector TERMOSTATO (somente para programas manuais);
- planejar a duração de uma cozedura (veja Programas);

- interromper a cozedura premindo o ícone . Neste caso, o aparelho lembra a temperatura eventualmente modificada anteriormente (somente para os programas manuais).

- desligue o forno mantendo premida o ícone  por 3 segundos.

7. No caso de uma interrupção do fornecimento eléctrico, se a temperatura do forno não baixar demais, o aparelho é equipado com um sistema que reactiva o programa desde o ponto em que tiver sido interrompido. Por outro lado, as programações para início posterior não serão reiniciadas quando a alimentação eléctrica for restabelecida, mas deverão ser programadas novamente (por exemplo: foi programado um início de cozedura para as 20:30. Às 19:30 verifica-se um black-out. Quando a corrente eléctrica voltar, será necessário reprogramar.)

! O forno entra na fase de pré-aquecimento 2 segundos após a selecção do ciclo pretendido.

! No programa BARBECUE não há pré-aquecimento.

! Nunca encoste objectos no fundo do forno, para evitar riscos de danos ao esmalte.

! Coloque sempre os recipientes de cozedura sobre a grelha fornecida.

! O forno entra na fase de pré-aquecimento 2 segundos após a selecção do ciclo pretendido.

Ventilação de arrefecimento

Para obter uma redução das temperaturas externas, uma ventoinha de arrefecimento gera um jacto de ar que sai entre o painel de comandos, a porta do forno e a parte inferior da porta do forno. No início do programa FAST COOKING, a ventoinha funciona a baixa velocidade.

! No final da cozedura, a ventoinha continua a funcionar até o forno arrefecer suficientemente.

Luz do forno

A luz acende-se quando se abre a porta do forno, ou no momento do início de um programa de cozedura.

Nos modelos dotados de LED INSIDE no início da cozedura acendem-se os leds na porta para uma melhor iluminação de todos os níveis de cozedura.



O ícone  permite acender e desligar a luz em qualquer momento.

Indicadores de calor resíduo.

O aparelho possui também um indicador de calor resíduo. Com o forno desligado, o display mostra através do acendimento da barra do "calor resíduo" a presença de temperatura no interior da cavidade. Cada elemento da barra desliga-se a medida em que a temperatura no interior do forno irá arrefecendo-se.

Restabelecimento configurações de fábrica

O forno pode ser recolocado aos valores de fábrica, fazendo um reset de todas as configurações efectuadas pelo utilizador (relógio e durações personalizadas). Para efectuar o reset, desligue o forno, mantenha girado o selector dos PROGRAMAS no sentido horário e prima contemporaneamente

o ícone  por 6 segundos. Quando o restabelecimento tiver sido completado, será emitido um sinal acústico. No momento da primeira pressão da tecla  se voltará ao primeiro acendimento.

Standby

Este produto satisfaz os requisitos impostos pela nova Directiva Europeia sobre a limitação dos consumos energéticos em stand-by. Se não forem efectuadas operações dentro de 30 minutos, e não foi programado nenhum bloqueio porta ou comandos, o aparelho irá colocar-se automaticamente na modalidade stand-by. A modalidade stand-by é indicada com o "Ícone Relógio" em alta luminosidade. Assim que se efectuar novamente alguma operação no aparelho, o sistema voltará para a modalidade operativa.

Programas

! Para garantir que os alimentos fiquem perfeitamente tenros e crocantes, o forno emite sob a forma de vapor de água a humidade que provém naturalmente dos alimentos. Desta forma, podem-se obter excelentes resultados de cozedura com todos os alimentos.

! A cada acendimento o forno irá propor o primeiro programa de cozedura manual.

Programas de cozedura manuais

! Todos os programas têm uma temperatura de cozedura predefinida. Esta temperatura poderá ser regulada manualmente, defina como desejar entre 30 e 250°C (300°C para o programa BARBECUE). Eventuais modificações da temperatura serão memorizadas e propostas novamente na sucessiva utilização do programa. Se a temperatura escolhida for superior à temperatura interna do forno, o display mostrará a escrita "Hot". É de qualquer forma possível iniciar a cozedura.



Programa de MULTINÍVEL

Como o calor é constante e uniforme em todo o forno, o ar coze e cora os alimentos de maneira uniforme. É possível utilizar até duas prateleiras no máximo contemporaneamente.



Programa de BARBECUE

Activa-se o elemento aquecedor superior e o espeto rotativo (se houver). Uma temperatura alta e directa do grill é aconselhada para os alimentos que necessitem de uma alta temperatura superficial. Efectuar as cozeduras com a porta do forno fechada (veja "Conselhos práticos de cozedura").



Programa de GRATIN

Activa-se o elemento aquecedor superior e durante uma parte do ciclo também o elemento aquecedor circular, começam a funcionar a ventoinha e o espeto rotativo (se houver). Une a irradiação térmica unidireccional com a circulação forçada do ar no interior do forno.

Deste modo, impede-se a queimadura da superfície dos alimentos ao aumentar-se o poder de penetração do calor. Efectuar as cozeduras com a porta do forno fechada (veja "Conselhos práticos de cozedura").



Programa de FAST COOKING

Este programa é especificamente indicado para cozeduras rápidas de alimentos previamente preparados (congelados ou previamente cozidos). Os melhores resultados são obtidos se utilizar apenas uma prateleira.



Programas BAIXA TEMPERATURA

Este tipo de cozedura consente levedar, descongelar, preparar iogurte, aquecer mais ou menos rapidamente, cozer lentamente com baixa temperatura. As temperaturas seleccionáveis são: 40, 65, 90°C.



Programa do FORNO PARA PASTÉIS

Liga-se o elemento aquecedor traseiro e entra em funcionamento a ventoinha para garantir um calor suave e uniforme no interior do forno. Este programa é indicado para a cozedura dos alimentos delicados (por ex. doces que precisam de levedação).




Programa PIZZA

Ligam-se os elementos aquecedores superior e circular e entra em funcionamento a ventoinha. Esta combinação consente um aquecimento rápido do forno. Se utilizar mais de uma prateleira de cada vez, será necessário trocar a posição das mesmas na metade da cozedura.

Programa ECO

O elemento traseiro de aquecimento é ligado e o ventilador começa a funcionar garantindo assim um nível de aquecimento uniforme e suave no interior do forno. Este programa é indicado para cozedura lenta de qualquer tipo de alimento com temperaturas que podem ser definidas até um máximo de 200°C; o programa é igualmente adequado para aquecer os alimentos e para completar o processo de cozedura. O programa é particularmente adequado para cozedura lenta de carne e peixe, uma vez que permite

obter uma carne mais macia e ao mesmo tempo poupar energia. Para uma melhor eficiência energética, quando o produto é ligado, a luz mantém-se acesa apenas durante 30 segundos; de modo a que a luz acenda de novo basta premir o botão 

Programas de cozedura automáticos

! A temperatura e a duração da cozedura podem ser predefinidas mediante o sistema C.O.P.® (Cozedura Ótima Programada) que automaticamente assegura um resultado perfeito. A cozedura interrompe-se automaticamente e o forno avisa quanto o alimento está cozido.

A cozedura pode ser efectuada colocando o alimento no forno frio ou quente. É possível personalizar a duração da cozedura com base nas preferências pessoais, modificando, antes do acendimento, em $\pm 5/20$ minutos, de acordo com o programa escolhido. É igualmente possível modificar a duração depois de iniciada a cozedura. Se a modificação for efectuada antes do início do programa, é memorizada e proposta quando utilizar novamente o programa. Se a temperatura interna no forno for superior àquela proposta para o programa escolhido, o display irá mostrar a escrita "Hot" e não será possível iniciar a cozedura; aguarde até que o forno tenha se arrefecido.

! Quando alcançar a fase de cozedura, o forno emitirá um sinal acústico.

! Não abra a porta do forno para evitar de alterar os tempos e as temperaturas de execução das cozeduras.

Programa de BOLOS

Esta função é ideal para a cozedura de doces à base de levedo natural, químico e sem levedo. Enfomar a frio. É também possível colocar os alimentos no forno já quente.

Programa de PÃO

Utilizar esta função para preparar o pão. Para obter os melhores resultados, aconselhamos seguir atentamente as indicações abaixo:

- respeitar a receita;
- o **peso máximo** por bandeja pingadeira;
- **não esqueça de colocar 50 g (0,5 dl) de água fria na bandeja pingadeira na posição 5;**
- a levedação da massa deve ser feita com a temperatura ambiente por 1 hora ou 1 hora e meia, em função da temperatura da cozinha, e em prática, até a massa dobrar o seu volume.

Receita para o PÃO:


1 Bandeja pingadeira de 1.000 g. Máx., prateleira baixa
2 Bandejas pingadeiras de 1000g Máx, prateleiras baixa e média

Receita para 1000 g. de massa: 600 g. Farinha, 360 g. Água, 11 g. Sal, 25 g. levedo fresco (ou 2 envelopes de pó)

Procedimento:

- Misturar a farinha e o sal em um grande recipiente.
- Diluir o levedo na água levemente morna (aproximadamente 35 graus).
- Abra a farinha.
- Deite a mistura de água e levedo.
- Amasse até obter uma massa homogénea e pouco pegajosa, alisando-a com a palma da mão e dobrando-a sobre si mesma 10 minutos.
- Forme uma bola, coloque a massa numa tigela e cubra-a com uma película transparente para evitar que a superfície da massa se seque. Coloque a tigela no forno na função manual BAIXA TEMPERATURA a 40°C e deixe fermentar por aproximadamente uma hora (o volume da massa deve dobrar).
- Divida a bola para obter vários pães.

- Coloque-os no tabuleiro de recolha sobre um papel de forno.
- Deite farinha sobre os pães.
- Faça alguns cortes nos pães.
- Enfomar com o forno frio.

- Iniciar a cozedura  PÃO
- No fim da cozedura, deixe repousar os pães sobre uma grelha até que esfriem completamente.





Programa TARTES

Esta função é ideal para todas as receitas de tartes (que normalmente precisam de uma boa cozedura na parte inferior). Enfomar com o forno frio. É também possível colocar os alimentos no forno já quente.

Programação da cozedura

! É possível programar somente depois de ter seleccionado um programa de cozedura.

Programação da duração da cozedura

1. Premir o ícone  até o ícone  e os algarismos começarem a piscar no display;
2. Gire o selector CONFIGURAÇÃO DE TEMPOS para **+** e **-** para regular o tempo desejado; se manter em posição o selector, os números passarão mais rapidamente para facilitar a configuração.
3. Uma vez alcançada a duração desejada, prima novamente o ícone . O display mostrará alternadamente a duração e a temperatura configuradas.
4. Carregue o ícone  para iniciar a cozedura.





5. Quando a cozedura tiver terminado, no display aparecerá escrito "END" e tocará um sinal acústico.



- Exemplo: São 9:00 horas e é programada uma duração de cozedura de 1 hora e 15 minutos. O programa irá terminar automaticamente às 10:15.

Programar o fim de uma cozedura

! A programação do fim da cozedura é possível somente depois de ter definido uma duração para a cozedura.


! Para utilizar da melhor forma a programação posterior, é necessário que o relógio esteja regulado correctamente.

1. Realize as operações de 1 a 3 descritas para a duração;
2. Carregue 2 vezes o ícone : piscam o ícone  e algarismos no display;
3. Rode o selector de CONFIGURAÇÃO DE TEMPOS para **+** e **-** para regular a hora de fim da cozedura.
4. Uma vez alcançada a hora de fim desejada, prima novamente o ícone . O display mostra alternadamente a duração, a hora de fim da cozedura e a temperatura configurada.
5. Carregue o ícone  para activar a programação.

Os ícones  e  acesos avisam que foi realizada uma programação. No VISOR são mostrados alternadamente a duração, a hora de fim da cozedura e a temperatura configurada.

6. Quando a cozedura tiver terminado, no display aparecerá escrito "END" e tocará um sinal acústico.

- Exemplo: São 9:00 horas e é programada uma duração de 1 hora e 15 minutos e as 12:30 como hora do final. O programa iniciará automaticamente às 11:15.

Para anular uma programação, carregue o ícone .

Conselhos práticos para cozedura

! Nas cozeduras ventiladas não utilize as posições 1 e 5: que recebem directamente ar quente porque poderão provocar queimaduras em alimentos delicados.

! Nas cozeduras de BARBECUE e GRATIN, principalmente se realizadas com o espeto rotatório, coloque a bandeja pingadeira na posição 1 para recolher os resíduos de cozedura (molhos e/ou gordura).

MULTINÍVEL

- Utilize as posições 2 e 4, coloque na 2 os alimentos que necessitem de mais calor.
- Coloque a bandeja pingadeira em baixo e a grade em cima.

BARBECUE

- Coloque a grade na posição 3 ou 4, disponha os alimentos no centro da grade.
- É aconselhável configurar a temperatura no máximo. Não se alarme se a resistência superior não permanecer constantemente acesa: o seu funcionamento é controlado por um termóstato.

FORNO PARA PIZZA

- Utilize uma forma de alumínio leve, apoie-a na grelha do forno.
Se utilizar o tabuleiro de recolha aumentará os tempos de cozedura e dificilmente será obtida uma pizza crocante.
- No caso de pizzas com muita cobertura é aconselhável colocar o queijo mozzarella na metade da cozedura.

Tabela de cozedura

PT

Programas	Alimentos	Peso (Kg)	Posição das prateleiras		Pré-aquecimento	Temperatura aconselhada (°C)	Duração da cozedura (minutos)	
			Guias padrão	Guias correções				
	Manuais							
Multinível*	Pizza em 2 prateleiras		2 e 4	1 e 3	si	210-220	20-25	
	Tortas doces em duas prateleiras/bolos em duas prateleiras		2 e 4	1 e 3	si	180	30-35	
	Pão-de-ló em 2 prateleiras (na bandeja pingadeira)		2 e 4	1 e 3	si	160-170	20-25	
	Frango assado com batatas	1+1	1 e 2/3	1 e 3	si	200-210	65-75	
	Cordeiro	1	2	1	si	190-200	45-50	
	Cavala	1	1 o 2	1	si	180	30-35	
	Lasanha	1	2	1	si	180-190	35-40	
	Bignés em 3 prateleiras		1 e 3 e 5	1 e 2 e 4	si	190	20-25	
	Biscoitos em 3 prateleiras		1 e 3 e 5	1 e 2 e 4	si	180	10-20	
	Salgadinhos folhados com queijo em 2 prateleiras		2 e 4	1 e 3	si	210	20-25	
Tortas salgadas		1 e 3	1 e 3	si	190-200	20-30		
Barbecue*	Cavala	1	4	3	não	300	15-20	
	Linguado e chocas	0,7	4	3	não	300	10-15	
	Espetinhos de calamares e camarão	0,7	4	3	não	300	8-10	
	File de bacalhau	0,7	4	3	não	300	10-15	
	Verduras na grelha	0,5	3 o 4	2 o 3	não	300	15-20	
	Bife de vitela	0,8	4	3	não	300	15-20	
	Chouriços	0,7	4	3	não	300	15-20	
	Hambúrgueres	nº 4 ou 5	4	3	não	300	10-12	
	Tostas (ou pão torrado)	nº 4 ou 6	4	3	não	300	3-5	
	Frango no espeto giratório (se houver)	1	-	-	não	300	70-80	
	Cordeiro no espeto giratório (se houver)	1	-	-	não	300	70-80	
	Gratin*	Frango na grelha	1,5	2	2	não	210	55-60
Chocas		1	2	2	não	200	30-35	
Frango no espeto giratório (se houver)		1,5	-	-	não	210	70-80	
Pato no espeto giratório (se houver)		1,5	-	-	não	210	60-70	
Carne de vitela ou vaca assada		1	2	2	não	210	60-75	
Carne de porco assada		1	2	2	não	210	70-80	
Cordeiro		1	2	2	não	210	40-45	
Fast cooking*	Congelados							
	Pizza	0,3	2	1	-	250	12	
	Misto abobrinha e camarão panados	0,4	2	1	-	200	20	
	Torta rústica de espinafre	0,5	2	1	-	220	30-35	
	Panzerotte	0,3	2	1	-	200	25	
	Lasanha	0,5	2	1	-	200	35	
	Pãezinhos doirados	0,4	2	1	-	180	25-30	
	Bolinhos de frango	0,4	2	1	-	220	15-20	
	Pré-cozidos							
	Asas de frango doiradas	0,4	2	1	-	200	20-25	
	Comidas Frescas							
	Biscoitos (de massa tenra)	0,3	2	1	-	200	15-18	
	Plum cake	0,6	2	1	-	180	45	
Salgadinhos folhados de queijo	0,2	2	1	-	210	10-12		
Temperatura baixa*	Levedação/Descongelamento	-	2	1	não	40	-	
	Merengues brancos	-	2	1	não	65	8-12 ore	
	Carne/Peixe	-	2	1	não	90	90-180	
Pastéis*	Tartes	0,5	2 o 3	1 o 2	si	180	25-35	
	Torta de fruta	1	2 o 3	1 o 2	si	180	40-50	
	Plum cake	0,7	2 o 3	1 o 2	si	170-180	45-55	
	Queques pequenos em 2 prateleiras	0,7	2 e 4	1 e 3	si	180-190	20-25	
	Pão-de-ló	0,6	2 o 3	1 o 2	si	160-170	30-40	
	Bignés em 3 prateleiras	0,7	1 e 3 e 5	1 e 2 e 4	si	180-190	20-25	
	Biscoitos em 3 prateleiras	0,7	1 e 3 e 5	1 e 2 e 4	si	180	20-25	
	Crêpes recheadas	0,8	2	1	si	200	30-35	
	Merengues em 3 prateleiras	0,5	1 e 3 e 5	1 e 2 e 4	si	90	180	
	Salgadinhos folhados de queijo	0,5	2	1	si	210	20-25	
	Pizza*	Pizza	0,5	2	1	si	210-220	15-20
		Fogaça	0,5	2	1	si	190-200	20-25
Automáticos**								
Doces	Doces	1	2 o 3	2	não			
Pane***	Pão (vide a receita)	1	1 o 2	1	não			

* Os tempos de cozedura são indicativos e podem ser modificados em função dos próprios gostos pessoais. Os tempos de pré-aquecimento do forno são pré-configurados e não podem ser modificados manualmente.

** Os tempos de duração das cozeduras automáticas são pré-configurados. Os valores são modificáveis pelo utilizador a partir da duração pré-configurada.

*** Conforme a receita, acrescentar 50 g (0,5 dl) de água na bandeja pingadeira na posição 5.

! Programa ECO: Este programa pode ser usado para a cozedura lenta de qualquer tipo de alimento com temperaturas que podem ser definidas até um máximo de 200°C; o programa é também adequado para aquecer alimentos e para completar a o processo de cozedura.

Precauções e conselhos

! Este aparelho foi projectado e fabricado em conformidade com as normas internacionais de segurança. Estas advertências são fornecidas por razões de segurança e devem ser lidas com atenção.

Segurança geral

- Este aparelho foi concebido para utilização de tipo não profissional no âmbito de moradas.
- Este aparelho não deve ser instalado ao ar livre, mesmo num sítio protegido, porque é muito perigoso deixá-lo exposto a chuva e temporais.
- Para deslocar o aparelho pegue-o sempre pelos específicos manípulos, situados aos lados do forno.
- Não toque no aparelho se estiver descalço, ou com as mãos ou os pés molhados ou húmidos.
- **Este aparelho deve ser empregado para cozer alimentos, somente por pessoas adultas e segundo as instruções apresentadas neste folheto. Qualquer outro uso (como por exemplo, aquecedor de ambientes) deve ser considerado impróprio e portanto perigoso. O fabricante não poderá ser considerado responsável pelos danos que houver derivantes de usos impróprios, errados ou irracionais.**
- **Durante o uso deste aparelho, os elementos aquecedores e algumas das partes da porta do forno esquentam-se muito. Tome cuidado para não tocar nos mesmos e mantenha as crianças afastadas.**
- Evite que o cabo de alimentação de outros electrodomésticos encoste-se em partes quentes do forno.
- Não tape as aberturas de ventilação e de eliminação de calor.
- Pegue pelo centro a maçaneta de abertura da porta: os lados podem estar quentes.
- Utilize luvas de forno para colocar e tirar recipientes.
- Não forre o fundo do forno com folhas de alumínio.
- Não guarde material inflamável no forno: se o aparelho for inadvertidamente colocado a funcionar, poderia incendiar-se.
- Não puxe pelo cabo para desligar a ficha da tomada eléctrica, pegue pela ficha.
- Não realize limpeza nem manutenção sem antes ter desligado a ficha da rede eléctrica.
- Se houver avarias, em nenhum caso mexa nos mecanismos internos para tentar repará-las. Contacte a Assistência Técnica (veja a Assistência técnica).
- Não coloque objectos sobre a porta do forno aberta.
- Evite que as crianças brinquem com o aparelho.
- Não é previsto que este aparelho seja utilizado por pessoas (inclusive crianças) com reduzidas capacidades físicas, sensoriais ou mentais, por pessoas inexperientes ou que não tenham familiaridade com o produto, a não ser que seja vigiadas por uma pessoa responsável pela sua segurança ou que tenham recebido instruções preliminares sobre o uso do aparelho.
- **O aparelho não é destinado a ser colocado em funcionamento por meio de um temporizador externo ou por um sistema de comando à distância separado.**

Eliminação

- Eliminação do material de embalagem: obedeça as regras locais, de maneira que as embalagens possam ser reutilizadas.
- A directiva Europeia 2012/19/UE relativa aos resíduos de equipamentos eléctricos e electrónicos (REEE) prevê que os electrodomésticos não devem ser eliminados no normal fluxo dos resíduos sólidos urbanos. Os aparelhos não mais utilizados devem ser recolhidos separadamente para optimizar a taxa de recuperação e reciclagem dos materiais que os compõem e impedir potenciais danos à saúde e ao meio ambiente. O símbolo da lixeira cancelada está indicado em todos os produtos para

lembrar o dever de colecta selectiva.

Para maiores informações sobre a correcta eliminação dos electrodomésticos, os proprietários poderão contactar o serviço de colecta público ou os revendedores.

Economia e respeito do meio ambiente

- Sempre que possível, evitar pré-aquecer o forno e tentar sempre enchê-lo. Abrir a porta do forno tão pouco quanto possível porque o calor perde-se de cada vez que é aberta. Para economizar uma quantidade significativa de energia, desligue simplesmente o forno 5 a 10 minutos antes do fim do seu tempo planeado de cozedura e use o calor que o forno continua a produzir.
- Os programas automáticos são baseados em produtos alimentares normais.
- Manter as vedações limpas e sem sujidade para prevenir perdas de energia da porta
- Se possuir um contrato de electricidade com tarifa horária, a opção de "cozedura retardada" tornará mais fácil poupar dinheiro programando a cozedura para períodos de tempo mais económicos.

! Este produto satisfaz os requisitos impostos pela nova Directiva Europeia sobre a limitação dos consumos energéticos em stand-by.

Manutenção e cuidados

Desligar a corrente eléctrica

Antes de realizar qualquer operação, desligue o aparelho da alimentação eléctrica.

Limpeza do aparelho

- Ligeiras diferenças de cor no lado anterior do forno devem-se a diversos materiais, como vidro, plástico ou metal.
- Eventuais sombras no vidro da porta, parecidas a estrias, devem-se ao reflexo da luz da lâmpada do forno.
- Com temperaturas muito elevadas, o esmalte é marcado a fogo. Durante este processo, poderiam verificar-se variações cromáticas. Isto é normal e não influi de modo algum no funcionamento. As margens das chapas finas não podem ser esmaltadas integralmente e poderão portanto parecer brutas. Isto não prejudica a protecção contra a corrosão.
- As partes externas esmaltadas ou inoxidáveis e as guarnições de borracha podem ser limpas com uma esponja molhada com água morna e sabão neutro. Se for difícil remover as manchas, empregue produtos específicos. É aconselhado enxaguar com água abundante e enxugar depois da limpeza. Não empregue pós abrasivos nem substâncias corrosivas.
- O interior do forno deve ser sempre limpo de preferência depois de cada utilização, enquanto ainda estiver morno. Utilize água quente e detergente, enxagúe e enxugue com um pano macio. Evite abrasivos.
- Os acessórios podem ser lavados como quaisquer utensílios, inclusive numa máquina de lavar loiça, excepto as guias corrediças.
- Aconselha-se não vaporizar detergentes directamente na zona dos comandos, mas utilizar uma esponja.

! Nunca utilize equipamento de limpeza a vapor ou de alta pressão para limpar a aparelhagem.

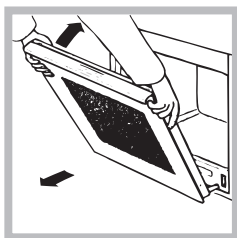
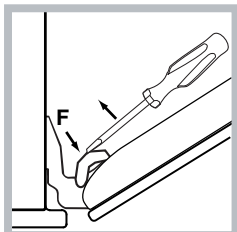
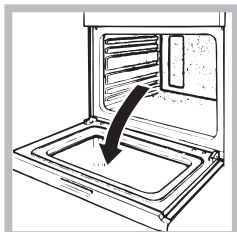
Limpeza da porta

! Nos modelos com LED INSIDE não é possível desmontar a porta.

Limpe o vidro da porta com esponjas e produtos não abrasivos e enxugue com um pano macio; não use materiais ásperos, abrasivos ou espátulas metálicas afiadas que podem arranhar a superfície e quebrar o vidro.

Para uma limpeza mais cuidadosa, é possível retirar a porta do forno.

1. Abra a porta inteiramente (veja a figura);
2. Utilizando uma chave de fendas, levante e rode as alavancas **F** situadas nas duas dobradiças (veja a figura);

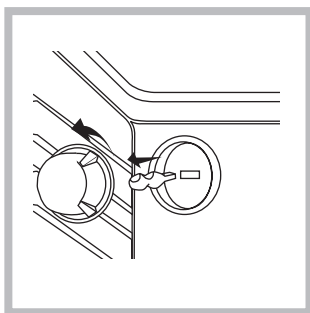


3. Segure a porta dos dois lados exteriores e feche-a novamente devagar mas não inteiramente; Em seguida puxe a porta para a frente e retire-a do seu lugar (veja a figura). Para montar novamente a porta realize, na ordem contrária, as mesmas operações.

Verificação das guarnições

Verifique periodicamente o estado da guarnição ao redor da porta do forno. Se houver danos, contacte o Centro de Assistência Técnica mais próximo (veja a Assistência técnica). É aconselhável não usar o forno antes do mesmo ter sido reparado.

Substituição da lâmpada



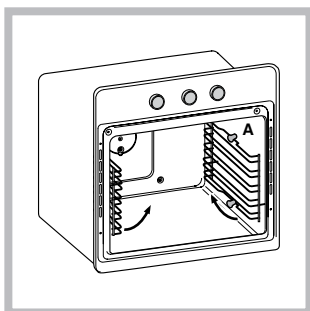
Para substituir a lâmpada de iluminação do forno:

1. Remova a tampa em vidro do bocal da lâmpada.
2. Retire a lâmpada e substitua-a por outra análoga: lâmpada halógena de 230 V. de tensão, 25 W. de potência, engate G 9.
3. Monte novamente a tampa (veja a figura).

! Não toque a lâmpada directamente com as mãos.

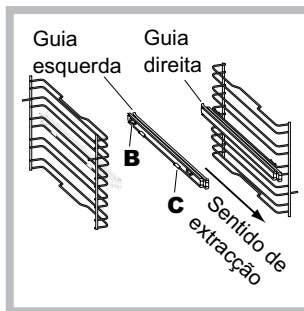
! Não utilizar a lâmpada do forno como iluminação de ambientes.

Montagem do Kit Guias corredeiras

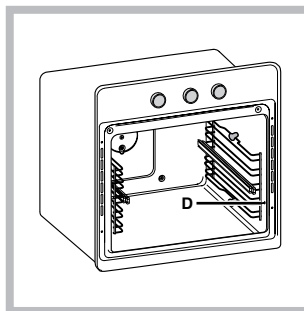


Para montar as guias corredeiras:

1. Remova os dois caixilhos tirando-os dos espaçadores A (veja a figura).



2. Escolher a prateleira na qual inserir a guia. Prestando atenção ao sentido de extracção da guia, posicione no caixilho antes o encaixe B e depois o encaixe C.



3. Fixar os dois caixilhos com as guia montadas nos específicos furos situados nas paredes do forno (veja a figura).

Os furos para caixilho esquerdo estão posicionados no alto, os furos para o caixilho direito estão em baixo.

4. Finalmente, encaixe os caixilhos nos espaçadores A.

! Não inserir as guias corredeiras na posição 5.

Painéis catalíticos laterais e posterior

São painéis recobertos por um esmalte especial que absorve a gordura resultante das cozeduras.

Este esmalte é suficientemente resistente para permitir o deslizamento dos vários acessórios (grades, bandejas, etc.) sem que se deteriorem. Não é necessário se preocupar se aparecerem pequenas manchas brancas nas superfícies.

Todavia, é necessário evitar de:

- raspar o esmalte com objectos cortantes (como uma faca, por exemplo);
- utilizar detergentes ou abrasivos.

Anomalias e soluções

Problema	Possível causa	Solução
A "Tecla Relógio" e os valores no display piscam.	O aparelho acaba de ser ligado à rede eléctrica ou verificou-se um black-out.	Regular o relógio.
A programação de uma cozedura não foi iniciada.	Houve um black-out.	Reconfigurar as programações.
Somente a "Tecla Relógio" está acesa com alta luminosidade.	O aparelho está na modalidade stand-by.	Tocar qualquer tecla para sair da modalidade stand-by.
Escolhi um programa automático. O display visualiza "Hot" e a cozedura não inicia.	A temperatura interna do forno é superior àquela proposta pelo programa escolhido.	Deixar arrefecer o forno.
Escolhi a cozedura ventilada e os alimentos estão levemente queimados.	As posições 1 e 5: recebem directamente o ar quente, que poderia queimar os alimentos mais delicados.	Aconselhamos girar as bandejas pingadeiras na metade da cozedura.