

FN 66 XA S
FN 66 S
FNG 66 S
FN 66 T XA S
FN 66 T S



Scholtès

FR

Français

Mode d'emploi

FOUR

Sommaire

Mode d'emploi,1
Avertissements,3
Assistance,5
Description de l'appareil,7
Description de l'appareil,9
Installation,33
Mise en marche et utilisation,35
Précautions et conseils,41
Nettoyage et entretien,41

IT

Italiano

Istruzioni per l'uso

FORNO

Sommario

Istruzioni per l'uso,1
Avvertenze,2
Assistenza,5
Descrizione dell'apparecchio,7
Descrizione dell'apparecchio,8
Installazione,11
Avvio e utilizzo,13
Precauzioni e consigli,19
Manutenzione e cura,19

ES

Español

Manual de instrucciones

HORNO

Sumario

Manual de instrucciones,1
Advertencias,3
Asistencia,6
Descripción del aparato,7
Descripción del aparato,9
Instalación,44
Puesta en funcionamiento y uso,46
Precauciones y consejos,52
Mantenimiento y cuidados,52

GB

English

Operating Instructions

OVEN

Contents

Operating Instructions,1
Warnings,2
Assistance,5
Description of the appliance,7
Description of the appliance,8
Installation,22
Start-up and use,24
Precautions and tips,30
Maintenance and care,30

PT

Portugues

Instruções para a utilização

FORNO

Índice

Instruções para a utilização,1
Advertências,4
Assistência,6
Descrição do aparelho,7
Descrição do aparelho,10
Instalação,55
Início e utilização,57
Precauções e conselhos,63
Manutenção e cuidados,63

IT

Avvertenze

ATTENZIONE: Questo apparecchio e le sue parti accessibili diventano molto caldi durante l'uso. Bisogna fare attenzione ed evitare di toccare gli elementi riscaldanti. Tenere lontani i bambini inferiori agli 8 anni se non continuamente sorvegliati. Il presente apparecchio può essere utilizzato dai bambini a partire dagli 8 anni e da persone con ridotte capacità fisiche, sensoriali o mentali oppure con mancanza di esperienza e di conoscenza se si trovano sotto adeguata sorveglianza oppure se sono stati istruiti circa l'uso dell'apparecchio in modo sicuro e se si rendono conto dei pericoli correlati. I bambini non devono giocare con l'apparecchio. Le operazioni di pulizia e di manutenzione non devono essere effettuate dai bambini senza sorveglianza.

Non utilizzare prodotti abrasivi né spatole di metallo taglienti per pulire lo sportello in vetro del forno in quanto potrebbero graffiare la superficie, provocando, così, la frantumazione del vetro.

“Prima di attivare la funzione di pulizia automatica:

- pulire la porta del forno
- con una spugna umida togliere dall'interno del forno i residui più consistenti. Non usare detersivi;
- estrarre tutti gli accessori e il kit guide scorrevoli (se presente);
- non lasciare strofinacci o presine sulla maniglia.”

Durante la pulizia automatica, le superfici possono diventare molto calde: tenere i bambini a distanza.

Non utilizzare mai pulitori a vapore o ad alta pressione per la pulizia dell'apparecchio.

ATTENZIONE: Assicurarsi che l'apparecchio sia spento prima di sostituire la lampada per evitare la possibilità di scosse elettriche.

GB

Warnings

WARNING: The appliance and its accessible parts become hot during use. Care should be taken to avoid touching heating elements. Children less than 8 years of age shall be kept away unless continuously supervised. This appliance can be used by children aged from 8 years and above and persons with reduced physical, sensory or mental capabilities or lack of experience and knowledge if they have been given supervision or instruction concerning use of the appliance in a safe way and understand the hazards involved. Children shall not play with the appliance. Cleaning and user maintenance shall not be made by children without supervision.

Do not use harsh abrasive cleaners or sharp metal scrapers to clean the oven door glass since they can scratch the surface, which may result in shattering of the glass.

“Before initiating the automatic cleaning cycle:

- clean the oven door;
- remove large or coarse food residues from the inside of the oven using a damp sponge. Do not use detergents;
- remove all accessories and the sliding rack kit (where present);
- do not place tea towels”

Keep children away from the appliance during the automatic cleaning cycle as surfaces may become very hot.

Never use steam cleaners or pressure cleaners on the appliance.

WARNING: Ensure that the appliance is switched off before replacing the lamp to avoid the possibility of electric shock.

FR

Avertissements

ATTENTION : Cet appareil ainsi que ses parties accessibles deviennent très chauds pendant leur fonctionnement. Il faut faire attention à ne pas toucher les éléments chauffants. Ne pas faire approcher les enfants de moins de 8 ans à moins qu'ils ne soient sous surveillance constante. Le présent appareil peut être utilisé par des enfants de plus de 8 ans et par des personnes présentant des capacités physiques, sensorielles ou mentales réduites ou n'ayant pas l'expérience ou les connaissances indispensables, à condition qu'ils soient sous bonne surveillance ou qu'ils aient reçu les instructions nécessaires pour une utilisation de l'appareil en toute sécurité et à condition qu'ils se rendent compte des dangers encourus. Les enfants ne doivent pas jouer avec l'appareil. Les opérations de nettoyage et d'entretien ne doivent pas être effectuées par des enfants non surveillés.

Ne pas utiliser de produits abrasifs ni de spatules métalliques coupantes pour nettoyer la porte du four en verre, sous peine d'érafler la surface et de briser le verre.

Avant d'activer la fonction de nettoyage automatique :

- nettoyer la porte du four
- enlever avec une éponge humide les résidus les plus gros. Ne pas utiliser de détergents ;

- sortir tous les accessoires ainsi que le kit éventuel de glissières coulissantes ;
- ne pas placer de torchons ou de maniques sur la poignée du four.

Lors du nettoyage automatique, les surfaces peuvent devenir chaudes, c'est pourquoi il convient d'éloigner les jeunes enfants.

Ne jamais nettoyer l'appareil avec des nettoyeurs vapeur ou haute pression.

ATTENTION : s'assurer que l'appareil est éteint avant de procéder au remplacement de l'ampoule, afin d'éviter tout risque d'électrocution.

ES

Advertencias

ATENCIÓN: Este aparato y sus partes accesibles se vuelven muy calientes durante el uso. Por lo tanto, es importante evitar tocar los elementos calentadores. Mantenga alejados a los niños menores de 8 años si no son continuamente vigilados. El presente aparato puede ser utilizado por niños mayores de 8 años y por personas con capacidades físicas, sensoriales o mentales disminuidas o sin experiencia ni conocimientos, si se encuentran bajo una adecuada vigilancia o si han sido instruidos sobre el uso del aparato de modo seguro y comprenden los peligros relacionados con el mismo. Los niños no deben jugar con el aparato. Las operaciones de limpieza y de mantenimiento no deben ser realizadas por niños sin vigilancia.

No utilice productos abrasivos ni espátulas de metal cortantes para limpiar la puerta de cristal del horno ya que podrían rayar la superficie y quebrar el cristal.

Antes de activar la función de limpieza automática:

- limpie la puerta del horno
- con una esponja húmeda quite los residuos más consistentes del interior del horno. No utilice detergentes;
- quite todos los accesorios y el kit guías deslizables (si existe);
- no deje paños de cocina o manoplas en la manija.

Durante la limpieza automática, las superficies pueden calentarse mucho: mantenga alejados a los niños.

No utilice nunca limpiadores a vapor o de alta presión para la limpieza del aparato.

ATENCIÓN: Antes de sustituir la lámpara controle que el aparato esté apagado para evitar la posibilidad de choques eléctricos.

PT

Advertências

ATENÇÃO: Este aparelho e as suas partes acessíveis aquecem muito durante a utilização. É preciso ter atenção e evitar tocar os elementos que aquecem. Manter afastadas as crianças com menos de 8 anos, caso não estejam a ser vigiadas. O presente aparelho pode ser utilizado por crianças com mais de 8 anos e por pessoas com capacidades físicas, sensoriais ou mentais reduzidas ou com pouca experiência e conhecimentos, caso sejam adequadamente vigiadas ou caso tenham recebido instruções em relação ao uso do aparelho de forma segura e tenham conhecimento dos perigos associados. As crianças não devem brincar com o aparelho. As operações de limpeza e manutenção não devem ser efectuadas por crianças sem vigilância.

Não utilizar produtos abrasivos nem espátulas de metal cortantes para limpar a porta em vidro do forno, uma vez que pode riscar a superfície, provocando a ruptura do vidro.

Antes de activar a função de limpeza automática:

- limpe a porta do forno
- com uma esponja húmeda retire do interior do forno os resíduos maiores. Não utilize detergentes;
- remova todos os acessórios e o kit de guías corredeiras (se presentes);
- não deixe panos de prato nem pegas de tecido na maçaneta.

Durante a limpeza automática, as superficies podem ficar muito quentes: mantenha as crianças afastadas.

Nunca utilize equipamento de limpeza a vapor ou de alta pressão para limpar o aparelho.

ATENÇÃO: Assegure-se de que o aparelho esteja desligado antes de substituir a lâmpada, para evitar a possibilidade de choques eléctricos.

IT

Assistenza

Attenzione:

L'apparecchio è dotato di un sistema di diagnostica automatica che consente di rilevare eventuali malfunzionamenti. Questi vengono comunicati dal display tramite messaggi del tipo: "F--" seguito da numeri.

In questi casi è necessario l'intervento dell'assistenza tecnica.

Prima di contattare l'Assistenza:

- Verificare se l'anomalia può essere risolta autonomamente;
- Riavviare il programma per controllare se l'inconveniente è stato avviato;
- In caso negativo, contattare il Servizio Assistenza Tecnico Autorizzato.

! Non ricorrere mai a tecnici non autorizzati.

Comunicare:

- Il tipo di anomalia;
- il messaggio visibile sul display TEMPERATURA
- Il modello della macchina (Mod.)
- Il numero di serie (S/N)

Queste ultime informazioni si trovano sulla targhetta caratteristiche posta sull'apparecchio

Assistenza Attiva 7 giorni su 7



Se nasce il bisogno di assistenza o manutenzione basta chiamare il Numero Unico Nazionale 199.199.199* per essere messi subito in contatto con il Centro Assistenza Tecnica più vicino al luogo da cui si chiama.

È attivo 7 giorni su 7, sabato e domenica compresi, e non lascia mai inascoltata una richiesta.



Estensione di garanzia Airbag

Airbag è il servizio esclusivo creato da Ariston che integra e prolunga nel tempo i contenuti della garanzia standard: con una modica cifra protegge il cliente da ogni imprevisto riguardante l'assistenza e la manutenzione dell'elettrodomestico. Per i 5 anni successivi alla data di acquisto il cliente che aderisce al programma Airbag avrà diritto gratuitamente a:

- l'intervento entro 48 ore dalla chiamata;
- il contributo per spese di trasferta del Tecnico (diritto di chiamata);
- la manodopera;
- le parti di ricambio originali;

- il trasporto dell'elettrodomestico non riparabile in loco. Inoltre, qualora l'elettrodomestico non sia riparabile la garanzia prevede la sostituzione a prezzo agevolato in funzione dell'anzianità del prodotto.

* Al costo di 14,25 centesimi di Euro al minuto (iva inclusa) dal Lun. al Ven. dalle 08:00 alle 18:30, il Sab. dalle 08:00 alle 13:00 e di 5,58 centesimi di Euro al minuto (iva inclusa) dal Lun. al Ven. dalle 18:30 alle 08:00, il Sab. dalle 13:00 alle 08:00 e i giorni festivi, per chi chiama dal telefono fisso. Per chi chiama da radiomobile le tariffe sono legate al piano tariffario dell'operatore telefonico utilizzato.

Le suddette tariffe potrebbero essere soggette a variazione da parte dell'operatore telefonico; per maggiori informazioni consultare il sito www.indesit.com.

GB

Assistance

Warning:

The appliance is fitted with an automatic diagnostic system which detects any malfunctions. Malfunctions are signalled through messages of the following type: "F—" followed by numbers.

Call for technical assistance in the event of a malfunction.

Before calling for Assistance:

- Check whether you can fix the problem yourself.
- Restart the programme to check whether the malfunction has disappeared.
- If it has not, contact the Authorised Technical Assistance Service.

! Never use the services of an unauthorised technician.

Please have the following information to hand:

- The type of problem encountered.
- The message shown on the TEMPERATURE display.
- The appliance model (Mod.).
- The serial number (S/N).

The latter two pieces of information can be found on the data plate located on the appliance.

FR

Assistance

Attention :

L'appareil dispose d'un système d'autotest qui permet de détecter toute anomalie de fonctionnement. Ces anomalies sont affichées sous la forme: «F—» suivi de chiffres.

Contactez alors un service d'assistance technique.

Avant d'appeler le service de dépannage :

- Vérifier s'il est possible de résoudre le problème soi-même ;
- Redémarrer le programme pour contrôler si le problème a été résolu;

- Si ce n'est pas le cas, contacter le service d'Assistance technique agréé.

! Ne jamais faire appel à des techniciens non agréés.

Indiquer :

- le type d'anomalie;
- le code erreur affiché sur l'écran TEMPERATURE
- le modèle de l'appareil (Mod.);
- son numéro de série (S/N).

Ces informations figurent sur la plaque signalétique apposée sur l'appareil

ES

Asistencia

Atención:

El aparato está dotado de un sistema de diagnóstico que permite detectar problemas de funcionamiento. Los mismos son comunicados en la pantalla mediante mensajes como: "F—" seguido por números.

En esos casos es necesaria la intervención del servicio de asistencia técnica.

Antes de llamar al Servicio de Asistencia Técnica:

- Verifique que la anomalía no pueda ser resuelta por Ud. mismo;
- Vuelva a poner en marcha el programa para controlar si el inconveniente ha sido resuelto;
- Si no es así, llame al Servicio de Asistencia Técnica Autorizado.

! Nunca solicite la asistencia de técnicos no autorizados.

Comunique:

- El tipo de anomalía;
- el mensaje que se observa en el display TEMPERATURA
- El modelo del aparato (Mod.)
- El número de serie (S/N)

Esta información se encuentra en la placa de características colocada en el aparato.

La siguiente información es válida solo para España. Para otros países de habla hispana consulte a su vendedor.

Ampliación de garantía

Llame al 902.363.539 y le informaremos sobre el fantástico plan de ampliación de garantía hasta 5 años.

Consiga una cobertura total adicional de

- Piezas y componentes
- Mano de obra de los técnicos
- Desplazamiento a su domicilio de los técnicos

Y NO PAGUE AVERIAS NUNCA MAS

Servicio de asistencia técnica (SAT)

Llame al **902.133.133** y nuestros técnicos intervendrán con rapidez y eficacia, devolviendo el electrodoméstico a sus condiciones óptimas de funcionamiento.

En el SAT encontrará recambios, accesorios y productos específicos para la limpieza y mantenimiento de su electrodoméstico a precios competitivos.

ESTAMOS A SU SERVICIO

PT

Assistência

Atenção:

Este aparelho é equipado com um sistema de diagnóstico que possibilita detectar eventuais mau funcionamentos. Estes são comunicados no visor mediante mensagens do seguinte tipo: "F—" seguido por números.

Nestes casos será necessária uma intervenção da Assistência técnica.

Antes de contactar a Assistência:

- Verifique se a anomalia pode ser resolvida autonomamente;
- Reiniciar o programa para controlar se o inconveniente foi resolvido;
- Em caso negativo, contacte o Serviço de Assistência Técnica Autorizado.

! Nunca recorra a técnicos não autorizados.

Comunique:

- o tipo de avaria;
- a mensagem visível no display da TEMPERATURA
- o modelo da máquina (Mod.)
- o número de série (S/N).

Estas últimas informações encontram-se na placa de identificação situada no aparelho.

IT

Descrizione dell'apparecchio

Vista d'insieme

- 1 POSIZIONE 1
- 2 POSIZIONE 2
- 3 POSIZIONE 3
- 4 POSIZIONE 4
- 5 POSIZIONE 5
- 6 GUIDE di scorrimento dei ripiani
- 7 Ripiano **LECCARDA**
- 8 Ripiano **GRIGLIA**
- 9 Pannello di controllo

ES

Descripción del aparato

Vista en conjunto

- 1 POSICIÓN 1
- 2 POSICIÓN 2
- 3 POSICIÓN 3
- 4 POSICIÓN 4
- 5 POSICIÓN 5
- 6 GUÍAS de deslizamiento de las bandejas
- 7 Bandeja **GRASERA**
- 8 Bandeja **PARRILLA**
- 9 Panel de control

GB

Description of the appliance

Overall view

- 1 POSITION 1
- 2 POSITION 2
- 3 POSITION 3
- 4 POSITION 4
- 5 POSITION 5
- 6 GUIDES for the sliding racks
- 7 DRIPPING PAN
- 8 GRILL
- 9 Control panel

PT

Descrição do aparelho

Vista de conjunto

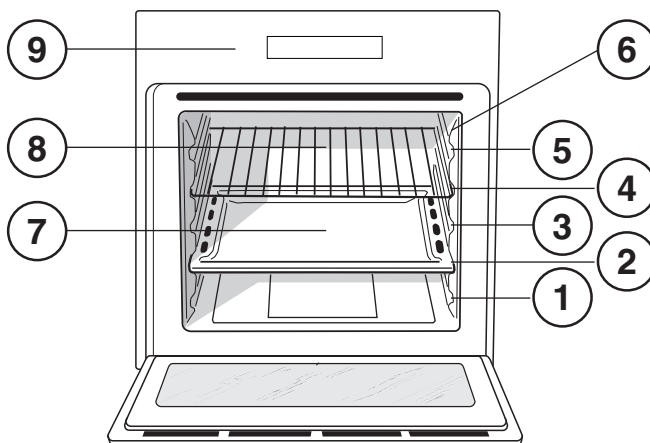
- 1 POSIÇÃO 1
- 2 POSIÇÃO 2
- 3 POSIÇÃO 3
- 4 POSIÇÃO 4
- 5 POSIÇÃO 5
- 6 GUIAS de escorrimto das prateleiras
- 7 Prateleira **BANDEJA PINGADEIRA**
- 8 Prateleira **GRADE**
- 9 Painel de comandos

FR

Description de l'appareil

Vue d'ensemble

- 1 NIVEAU 1
- 2 NIVEAU 2
- 3 NIVEAU 3
- 4 NIVEAU 4
- 5 NIVEAU 5
- 6 GLISSIERES de coulissement
- 7 Support **LECHEFRITE**
- 8 Support **GRILLE**
- 9 Tableau de bord



Descrizione dell'apparecchio

Pannello di controllo

- 1 Selezione **Programmi**
- 2 Regolazione **Tempi**
- 3 Tasto **OK**
- 4 Freccia **Su**
- 5 **START/STOP**
- 6 Tasto **Impostazioni**
- 7 Tasto **Blocco comandi**
- 8 Tasto **+**
- 9 Freccia **Giù**
- 10 Tasto **-**
- 11 **DISPLAY**
- 12 Regolazione **Temperatura**
- 13 **ON/OFF**

Display

- 14 Indicazione **Menù selezionato**
- 15 Indicazione **Porta bloccata**
- 16 Indicazione **Temperatura**
- 17 Suggerisce cosa fare o cosa sta facendo il forno.
Indica anche:
ORA;
DURATA COTTURA;
FINE COTTURA.
- 18 Indicatori di **Preriscaldamento**
- 19 Icona della cottura selezionata/icona del ripiano di cottura consigliato

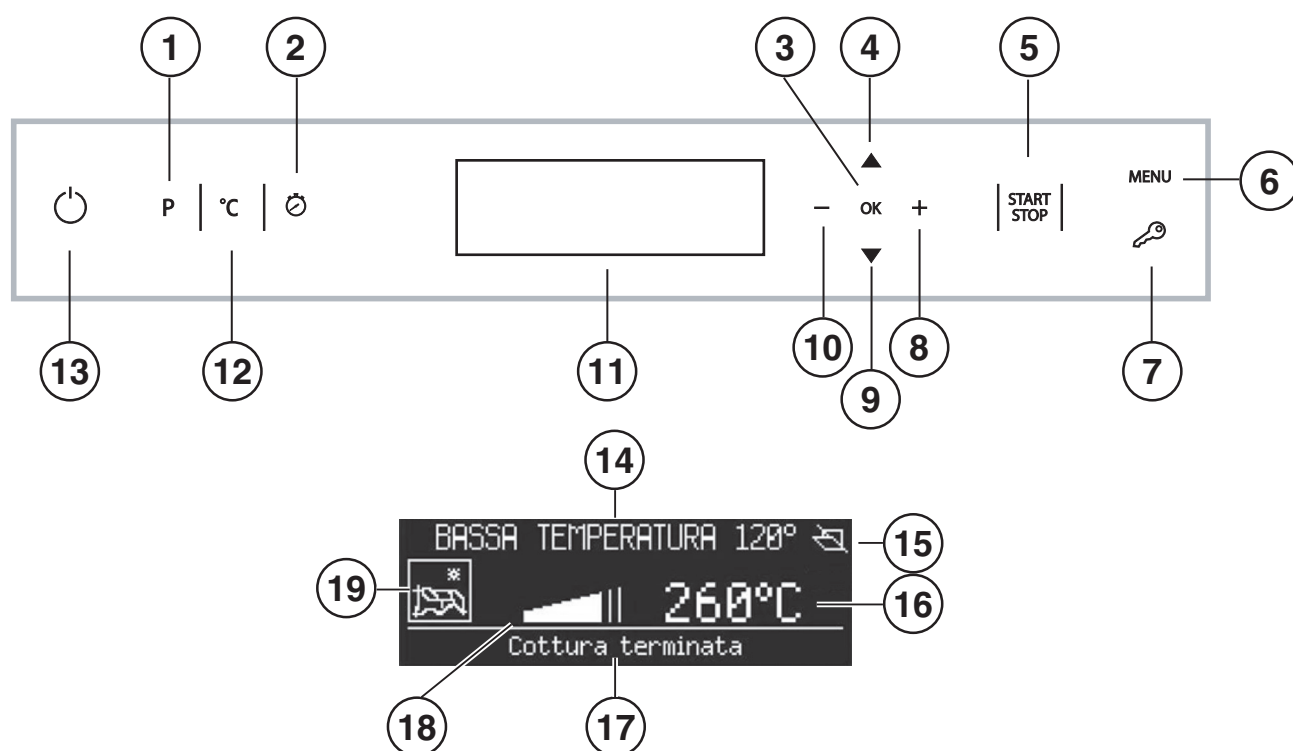
Description of the appliance

Control panel

- 1 **Cooking mode** selection
- 2 **Time** adjustment
- 3 **OK** button
- 4 **Up** arrow
- 5 **START/STOP**
- 6 **Setup** button
- 7 **Control panel lock** button
- 8 **+** button
- 9 **Down** arrow
- 10 **-** button
- 11 **DISPLAY**
- 12 **Temperature** adjustment
- 13 **ON/OFF**

Display

- 14 **Selected Menu** indicator
- 15 **Door locked** indicator
- 16 **Temperature** indicator
- 17 Suggests a course of action or displays the activity currently being performed by the oven. It also displays:
TIME;
COOKING DURATION;
COOKING END TIME.
- 18 **Preheating** indicators
- 19 **Selected cooking mode symbol/recommended rack position**



FR

Description de l'appareil

Tableau de bord

- 1 Sélection Programmes
- 2 Réglage Temps
- 3 Touche OK
- 4 Flèche vers le Haut
- 5 START/STOP
- 6 Touche Sélections
- 7 Touche Verrouillage Commandes
- 8 Touche +
- 9 Flèche vers le Bas
- 10 Touche -
- 11 AFFICHEUR
- 12 Réglage Température
- 13 ON/OFF

Afficheur

- 14 Indication du Menu sélectionné
- 15 Indication Porte verrouillée
- 16 Indication Température
- 17 Indique que faire ou ce que le four est en train de faire, il indique aussi :
HEURE;
DUREE CUISSON ;
FIN CUISSON
- 18 Indicateurs de Préchauffage
- 19 Icône de la cuisson sélectionnée/icône du niveau d'enfournement préconisé

ES

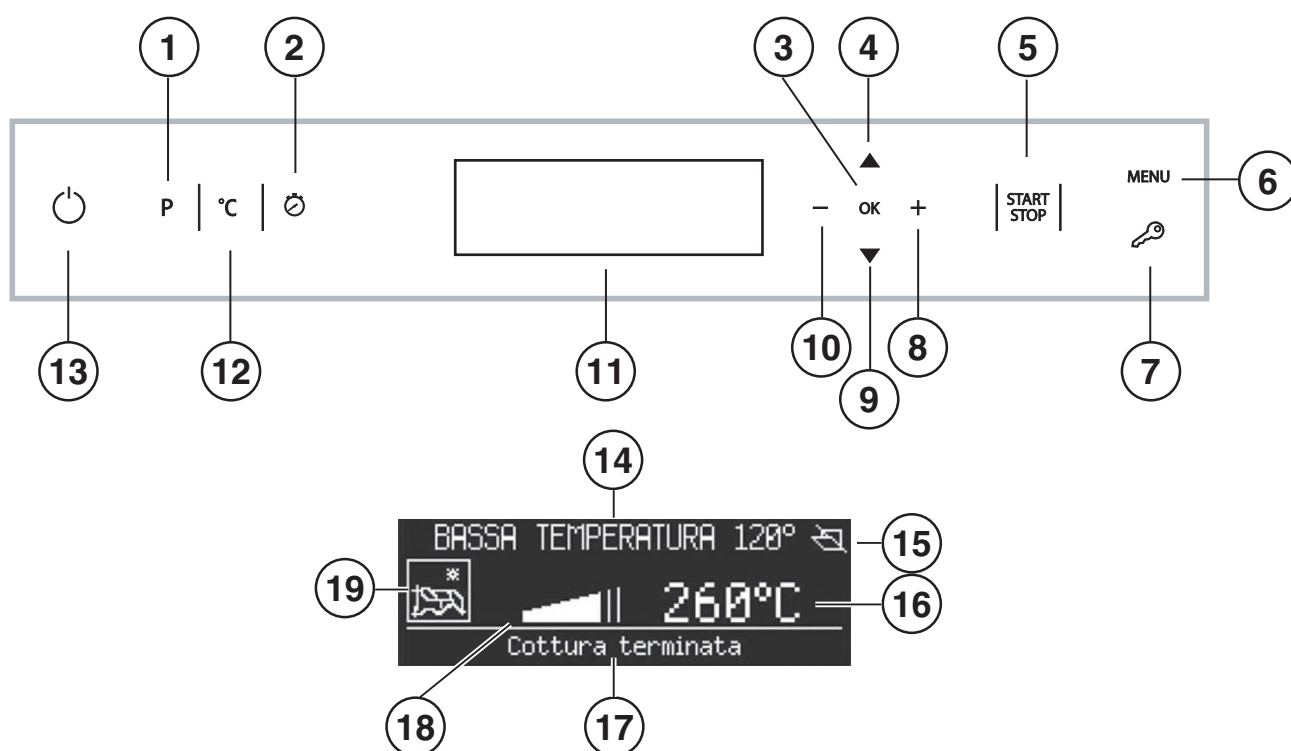
Descripción del aparato

Panel de control

- 1 Selección de Programas
- 2 Programación de Tiempos
- 3 Botón OK
- 4 Flecha hacia Arriba
- 5 START/STOP
- 6 Botón de Programaciones
- 7 Botón Bloqueo de mandos
- 8 Botón +
- 9 Flecha hacia Abajo
- 10 Botón -
- 11 PANTALLA
- 12 Programación de Temperatura
- 13 ON/OFF

Display

- 14 Indicación Menú seleccionado
- 15 Indicación de Puerta bloqueada
- 16 Indicación de Temperatura
- 17 Sugiere qué hacer o qué está haciendo el horno
HORA;
DURACIÓN DE LA COCCIÓN;
FINAL DE LA COCCIÓN.
- 18 Indicadores de Pre calentamiento
- 19 Icono de la cocción seleccionada/icono del nivel de cocción aconsejado



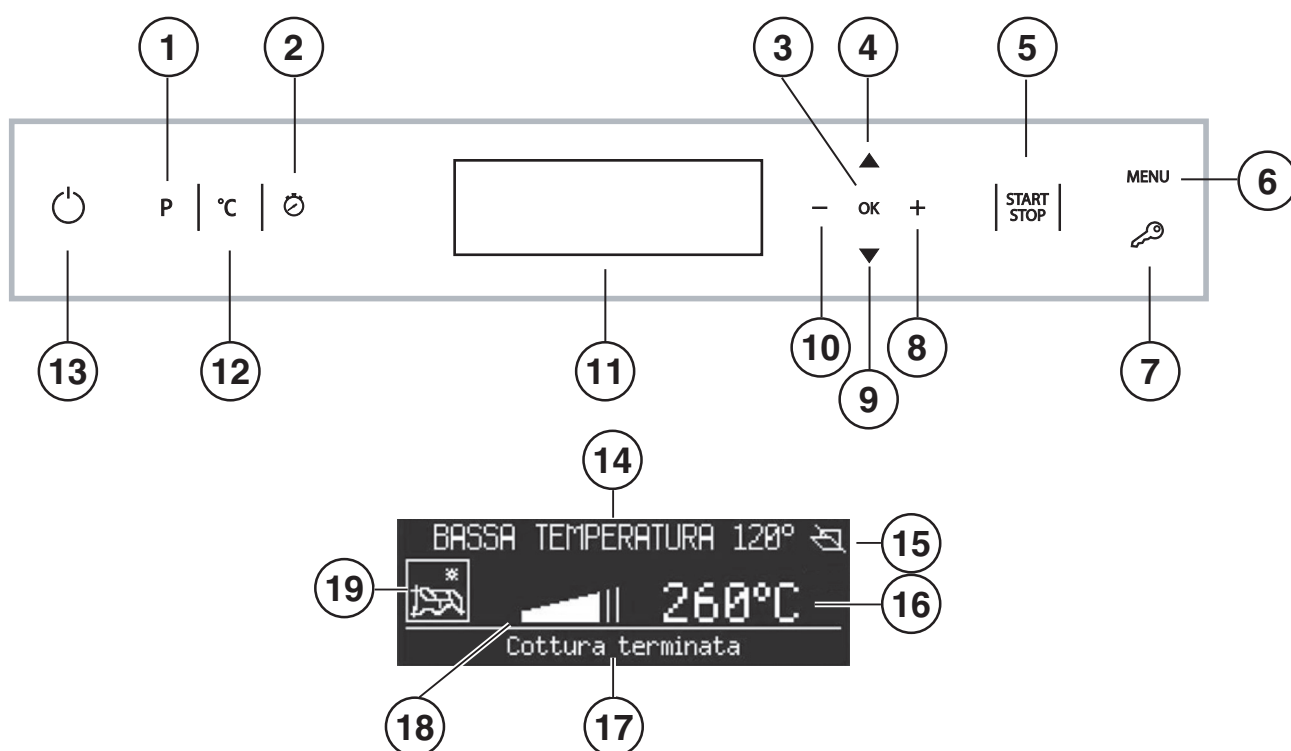
Descrição do aparelho

Painel de comandos

- 1 Selecção dos **Programas**
- 2 Regulação dos **Tempos**
- 3 Botão **OK**
- 4 Flecha para **Cima**
- 5 **START/STOP**
- 6 Tecla **Configurações**
- 7 Tecla **Bloqueio de comandos**
- 8 Botão **+**
- 9 Flecha para **Baixo**
- 10 Botão **-**
- 11 **VISOR**
- 12 Regulação da **Temperatura**
- 13 **ON/OFF**

Display

- 14 Indicação **Menu seleccionado**
- 15 Indicação de **Porta trancada**
- 16 Indicação da **Temperatura**
- 17 Sugere o que fazer ou o que o forno está fazendo
HORA;
DURAÇÃO DA COZEDURA;
FIM DA COZEDURA.
- 18 Indicador de **Aquecimento prévio**
- 19 Ícone da cozedura seleccionada/ícone da prateleira de cozedura recomendada



Installazione

! È importante conservare questo libretto per poterlo consultare in ogni momento. In caso di vendita, di cessione o di trasloco, assicurarsi che resti insieme all'apparecchio per informare il nuovo proprietario sul funzionamento e sui relativi avvertimenti.

! Leggere attentamente le istruzioni: ci sono importanti informazioni sull'installazione, sull'uso e sulla sicurezza.

Posizionamento

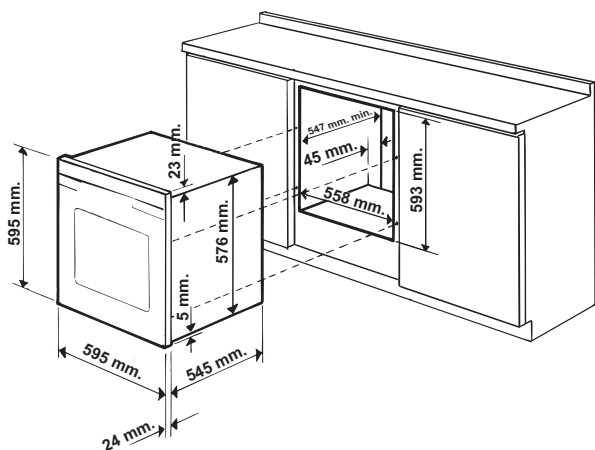
! Gli imballaggi non sono giocattoli per bambini e vanno eliminati secondo le norme per la raccolta differenziata (vedi Precauzioni e consigli).

! L'installazione va effettuata secondo queste istruzioni e da personale professionalmente qualificato. Una errata installazione può causare danni a persone, animali o cose.

Incasso

Per garantire un buon funzionamento dell'apparecchio è necessario che il mobile abbia le caratteristiche adatte:

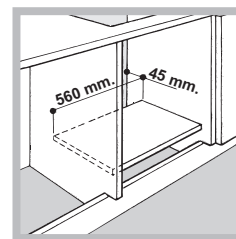
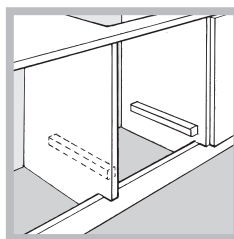
- i pannelli adiacenti il forno devono essere di materiale resistente al calore;
- nel caso di mobili in legno impiallacciato, le colle devono essere resistenti alla temperatura di 100°C;
- per l'incasso del forno, sia nel caso di inserimento **sottotavolo** (vedi figura) che a **colonna**, il mobile deve avere le seguenti dimensioni:



! Una volta incassato l'apparecchio non debbono essere possibili contatti con le parti elettriche. Le dichiarazioni di consumo indicate in targhetta caratteristiche sono state misurate con questo tipo di installazione.

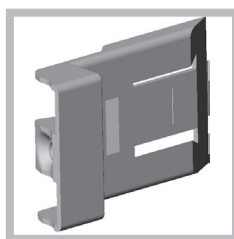
Aerazione

Per garantire una buona aerazione è necessario eliminare la parete posteriore del vano. È preferibile installare il forno in modo che appoggi su due listelli in legno oppure su un piano continuo che abbia un'apertura di almeno 45 x 560 mm (vedi figura).

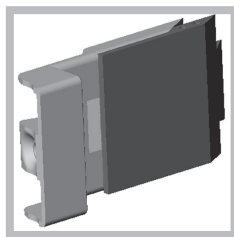


Centraggio e fissaggio

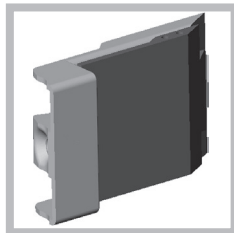
Regolare i 4 tacchetti posti lateralmente al forno, in corrispondenza dei 4 fori sulla cornice perimetrale, in base allo spessore della fiancata del mobile:



spessore di 20 mm: rimuovere la parte mobile del tacchetto (vedi figura);



spessore di 18 mm: utilizzare la prima scanalatura, come già predisposto dal fabbricante (vedi figura);



spessore di 16 mm: utilizzare la seconda scanalatura (vedi figura).

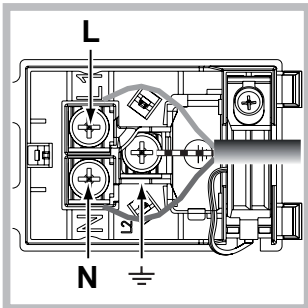
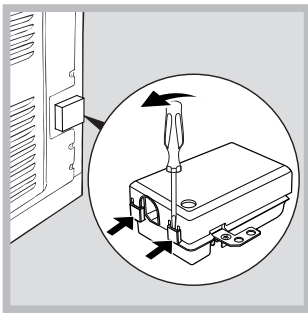
Per fissare l'apparecchio al mobile: aprire la porta del forno e avvitare 4 viti a legno nei 4 fori posti sulla cornice perimetrale.

! Tutte le parti che assicurano la protezione debbono essere fissate in modo tale da non poter essere tolte senza l'aiuto di qualche utensile.

Collegamento elettrico

I forni dotati di cavo di alimentazione tripolare, sono predisposti per il funzionamento con corrente alternata alla tensione e frequenza di alimentazione indicate nella targhetta caratteristiche posta sull'apparecchio (vedi sotto).

Montaggio del cavo di alimentazione



1. Aprire la morsettieria facendo leva con un cacciavite sulle linguette laterali del coperchio: tirare e aprire il coperchio (vedi figura).

2. Mettere in opera il cavo di alimentazione: svitare la vite del serracavo e le tre viti dei contatti L-N- \perp e poi fissare i cavetti sotto le teste delle viti rispettando i colori Blu (N) Marrone (L) Giallo-Verde \perp (vedi figura).

3. Fissare il cavo nell'apposito fermacavo.

4. Chiudere il coperchio della morsettieria.

Allacciamento del cavo di alimentazione alla rete

Montare sul cavo una spina normalizzata per il carico indicato nella targhetta caratteristiche (vedi a fianco).

In caso di collegamento diretto alla rete è necessario interporre tra l'apparecchio e la rete un interruttore onnipolare con apertura minima fra i contatti di 3 mm dimensionato al carico e rispondente alle norme in vigore (il filo di terra non deve essere interrotto dall'interruttore). Il cavo di alimentazione deve essere posizionato in modo tale che in nessun punto superi di 50°C la temperatura ambiente (per esempio lo schienale del forno).

! L'installatore è responsabile del corretto collegamento elettrico e dell'osservanza delle norme di sicurezza.

Prima di effettuare l'allacciamento accertarsi che:

- la presa abbia la messa a terra e sia a norma di legge;
- la presa sia in grado di sopportare il carico massimo di potenza della macchina, indicato nella targhetta caratteristiche (vedi sotto);
- la tensione di alimentazione sia compresa nei valori nella targhetta caratteristiche (vedi sotto);
- la presa sia compatibile con la spina dell'apparecchio. In caso contrario sostituire la presa o la spina; non usare prolunghie e multiple.

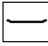



! Ad apparecchio installato, il cavo elettrico e la presa della corrente devono essere facilmente raggiungibili.

! Il cavo non deve subire piegature o compressioni.

! Il cavo deve essere controllato periodicamente e sostituito solo da tecnici autorizzati (vedi Assistenza).

! L'azienda declina ogni responsabilità qualora queste norme non vengano rispettate.

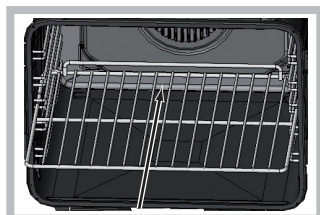
TARGHETTA CARATTERISTICHE

Dimensioni*	larghezza cm 43,5 altezza cm 32,4 profondità cm 41,5
Volume*	lt. 59
Dimensioni**	larghezza cm 45,5 altezza cm 32,4 profondità cm 41,5
Volume**	lt. 62
Collegamenti elettrici	tensione a 220-240V~ 50Hz potenza massima assorbita 2800W
ENERGY LABEL	<p>Direttiva 2002/40/CE sull'etichetta dei forni elettrici. Norma EN 50304</p> <p>Consumo energia convezione Naturale – funzione di riscaldamento:  Tradizionale;</p> <p>Consumo energia dichiarazione Classe convezione Forzata - funzione di riscaldamento:  Rosticceria.</p>
 	<p>Questa apparecchiatura è conforme alle seguenti Direttive Comunitarie:</p> <ul style="list-style-type: none"> - 2006/95/CEE del 12/12/06 (Bassa Tensione) e successive modificazioni - 2004/108/CEE del 15/12/04 (Compatibilità Elettromagnetica) e successive modificazioni - 93/68/CEE del 22/07/93 e successive modificazioni. - 2002/96/CE e successive modificazioni. - 1275/2008 standby/off mode

* Solo per modelli con guide imbutite.

** Solo per modelli con guide in filo.

Avvio e utilizzo



! Quando si inserisce la griglia assicurarsi che il fermo sia nella parte posteriore della cavità (vedi immagine).

! Alla prima accensione fare funzionare il forno a vuoto per almeno un'ora con il termostato al massimo e a porta chiusa. Poi spegnere, aprire la porta del forno e aerare il locale. L'odore che si avverte è dovuto all'evaporazione delle sostanze usate per proteggere il forno.

! Non appoggiare mai oggetti sul fondo del forno perché si rischiano danni allo smalto.

! Porre sempre i recipienti di cottura sulle griglie in dotazione.

! Nel caso di cotture per le quali è prevista la lievitazione si raccomanda di non aprire la porta per non comprometterne il risultato.

! La pressione prolungata dei tasti ▼, ▲, - e + consente lo scorrimento veloce delle liste o dei valori impostati.

! Ad ogni accensione il forno è impostato sul Menù UNIVERSALI

! All'accensione del display, se l'utente non tocca alcun tasto, il display si spegnerà automaticamente dopo 2 minuti

Ventilazione di raffreddamento


Per ottenere una riduzione delle temperature esterne, una ventola di raffreddamento genera un getto d'aria che esce tra il pannello di controllo e la porta del forno.

! A fine cottura la ventola si attiva e disattiva automaticamente finché il forno non è sufficientemente freddo.

Luce del forno

A forno spento la lampadina può essere accesa in qualunque momento aprendo la porta del forno.

Prima accensione


Dopo l'allacciamento alla rete elettrica, alla prima alimentazione, accendere il pannello di controllo premendo il tasto . Compare la lista delle lingue nel menù. Per scegliere la lingua desiderata selezionarla con i tasti ▼ e ▲. Per confermare premere il tasto "OK".

Una volta effettuata la scelta, il display visualizzerà i seguenti parametri:

LINGUA	Selezione della lingua
ORA	Impostazione dell'ora
TONO	Tono della tastiera
VISUALIZZA ORA	Visualizza orologio
CONTAMINUTI	Impostazione contaminuti
PIROLISI	Scelta PIROLISI
ESCI	Uscita dal menù

! Dopo aver impostato la lingua nel menù, trascorso un tempo di 60 secondi di non utilizzo il display passa al menù UNIVERSALI.

Impostare l'orologio

Per impostare l'orologio, accendere il forno premendo il tasto ; premere il tasto "MENU" e seguire la procedura indicata.

1. selezionare la voce ORA e premere il tasto "OK" per modificare;
2. i 4 digit numerici lampeggiano
3. regolare tramite i tasti - e + ;
4. premere il tasto "OK" per confermare.

Impostare il contaminuti

Il contaminuti è impostabile sia a forno spento che acceso.

Quando il forno è spento:

1. premere il tasto "MENU"
2. i 4 digit numerici lampeggiano
3. regolare tramite i tasti - e + ;
4. premere il tasto "OK" per confermare.

Se il forno è acceso:


1. premere il tasto "MENU"
2. selezionare la voce CONTAMINUTI e premere il tasto "OK" per modificare;
3. i 4 digit numerici lampeggiano
4. regolare tramite i tasti - e + ;
5. premere il tasto "OK" per confermare.
6. una volta impostato è possibile spegnere il forno.

Il display visualizzerà il contaminuti: a tempo scaduto il forno emette un segnale acustico, che si arresta dopo un minuto o premendo una qualsiasi icona.

! Il contaminuti non controlla l'accensione e lo spegnimento del forno.

Sicurezza Bambini

La funzione Sicurezza Bambini permette di bloccare i tasti del forno.

Per l'attivazione premere il tasto , selezionare la voce ATTIVARE e poi il tasto "OK" per confermare.


Per disattivare ripetere la procedura indicata selezionando la voce NON ATTIVARE.

La sicurezza bambini è attivabile quando il forno è in cottura, oppure è spento. La sicurezza bambini è disattivabile in tutti i casi precedenti e anche quando il forno ha terminato la cottura.

Avviare il forno



! Ad ogni accensione il forno è impostato sul Menù UNIVERSALI

! Per ritornare alla schermata principale del menù di selezione programmi premere il tasto "P"

1. Accendere il pannello di controllo premendo il tasto .
2. Il display visualizza:
AUTOMATICI
UNIVERSALI
LE MIE RICETTE

con la prima voce selezionata (scritta nera su sfondo bianco)

3. Tramite i tasti ▼ o ▲ selezionare la voce desiderata e confermare premendo "OK". Il display passa alla visualizzazione dei programmi di cottura.
4. Tramite i tasti ▼ o ▲ selezionare il programma di cottura desiderato e confermare premendo "OK".

5. Premere il tasto "START/STOP" per avviare la cottura.
6. Il forno entra nella fase di preriscaldamento.
7. Un segnale acustico e l'accensione di tutti gli indicatori preriscaldamento segnalano che il preriscaldamento è completo.
8. Durante la cottura è sempre possibile:
 - modificare la temperatura premendo il tasto "°C", regolare tramite i tasti **-** o **+** e confermare premendo "OK" (solo per cotture UNIVERSALI);
 - programmare la durata di una cottura (solo per cotture UNIVERSALI);
 - interrompere la cottura premendo il tasto "START/STOP";
 - impostare il contaminuti  ;
 - spegnere il forno premendo il tasto .
9. In caso di black-out, se la temperatura del forno non si è abbassata troppo, l'apparecchio è dotato di un sistema che riattiva il programma dal punto in cui è stato interrotto. Le pianificazioni in attesa di avvio, invece, non vengono ripristinate al ritorno della corrente e devono essere riprogrammate.

Programmi di cottura UNIVERSALI

! Tutti i programmi hanno una temperatura di cottura preimpostata. Essa può essere regolata manualmente, impostandola a piacere tra 30°C e 300°C (ove possibile).

I programmi **UNIVERSALI** comprendono tutte le cotture manuali.

Per ciascuna di esse, il forno gestisce unicamente i parametri essenziali per la riuscita di tutte le ricette, dalle più semplici alle più sofisticate: temperatura, fonte di calore, tasso d'umidità e circolazione forzata dell'aria sono valori che vengono controllati automaticamente.

Questo capitolo è stato realizzato con la preziosa collaborazione del nostro esperto culinario. Invitiamo a seguire i suoi consigli al fine di sfruttare appieno la sua esperienza e ottenere una cottura sempre perfetta.

Le funzioni di cottura, le temperature e i ripiani di posizionamento delle pietanze da selezionare sono esattamente gli stessi da lui usati abitualmente per ottenere i migliori risultati.

Per ciascuna funzione **UNIVERSALI**, nella tabella seguente viene indicato se la pietanza va infornata a **freddo** o a **caldo**. Il rispetto di queste indicazioni garantisce un risultato di cottura ottimale.

Se si desidera infornare a caldo, attendere la fine del preriscaldamento, segnalata da una sequenza di segnali acustici.

La temperatura viene determinata automaticamente in base al tipo di cottura scelto; **tuttavia è possibile modificarla per adattarla alla specifica ricetta da realizzare.**

È possibile anche impostare una durata di cottura con inizio immediato o ritardato.

Programma **MULTILIVELLO**

Si attivano tutti gli elementi riscaldanti ed entra in funzione la ventola. Poiché il calore è costante in tutto il forno, l'aria cuoce e rosola il cibo in modo uniforme. È possibile utilizzare fino a un massimo di quattro ripiani contemporaneamente.



Programma **BARBECUE**

Si attiva l'elemento riscaldante superiore. La temperatura elevata e diretta del grill è consigliata per gli alimenti che necessitano di un'alta temperatura superficiale. Effettuare le cotture con la porta del forno chiusa.



Programma **GRILL-GIRARROSTO**

Si attiva l'elemento riscaldante superiore ed entra in funzione il girarrosto. La funzione è ottimizzata per le cotture al girarrosto. Effettuare le cotture con la porta del forno chiusa.



Programma **GRATIN**

Si attivano gli elementi riscaldanti superiore e circolare ed entra in funzione la ventola. Unisce all'irradiazione termica unidirezionale la circolazione forzata dell'aria all'interno del forno. Ideale per cibi gratinati, lasagne, ecc... Effettuare le cotture con la porta del forno chiusa.



Programma **TRADIZIONE**

Con questa cottura tradizionale è meglio utilizzare un solo ripiano. Cottura raccomandata per cotture lente o bagnomaria. Per la cottura a bagnomaria è consigliabile mettere l'acqua direttamente nella leccarda.



Programma **ROSTICCERIA**

Si attivano gli elementi riscaldanti superiore e circolare ed entra in funzione la ventola. Unisce all'irradiazione termica unidirezionale la circolazione forzata dell'aria all'interno del forno. Ciò impedisce la bruciatura superficiale degli alimenti aumentando il potere di penetrazione del calore. Effettuare le cotture con la porta del forno chiusa.



Programma **LIEVITAZIONE**

Si attiva l'elemento riscaldante circolare ed entra in funzione la ventola solo in fase di riscaldamento. La temperatura del forno è ideale per l'attivazione del processo di lievitazione. Durante la lievitazione tenere la porta del forno chiusa.



Programma **BRIOCHE**

I parametri usati rendono questo programma di cottura ideale per dolci a base di lievito naturale.



Programma **CROSTATE**

I parametri usati rendono questo programma di cottura ideale per tutte le ricette di crostate.



Programma **DOLCI**

Questo programma di cottura è indicato per tutti i dolci di pasticceria non inclusi in BRIOCHE e CROSTATE (ad es. piccoli bigné, pan di spagna, ecc...).



Programma **MERINGA BIANCA/AMBRATA**

Le temperature sono preimpostate e non modificabili. Il programma MERINGA BIANCA è ideale per l'asciugatura delle meringhe. Il programma MERINGA AMBRATA è ideale per la cottura delle meringhe.


Programma SCONGELAMENTO

La ventola posta sul fondo del forno fa circolare l'aria a temperatura ambiente attorno al cibo. E' indicato per lo scongelamento di qualsiasi tipo di cibo, ma in particolare per cibi delicati che non vogliono calore come ad esempio: torte gelato, dolci alla crema o con panna, dolci di frutta.


Programmi BASSA TEMPERATURA

Questo tipo di cottura, utilizzato da anni dai professionisti del settore, consente di cucinare gli alimenti (carni, pesci, frutta, verdura) a temperature molto basse (85,95 e 120 °C), garantendo una cottura perfetta ed esaltando al massimo le qualità gustative.

I vantaggi non sono da sottovalutare:

- essendo le temperature di cottura molto basse (in genere, inferiori alla temperatura d'evaporazione), la dispersione dei sughi di cottura dovuta all'evaporazione viene notevolmente ridotta e l'alimento acquista morbidezza;
- nella cottura di carni, le fibre muscolari si ritirano meno rispetto a una cottura classica. Il risultato è una carne più tenera che non necessita di una fase di riposo dopo la cottura. La doratura della carne dovrà essere effettuata prima di infornare.

La cottura a bassa temperatura sottovuoto, utilizzata da 30 anni dai più grandi chef, presenta numerose qualità:

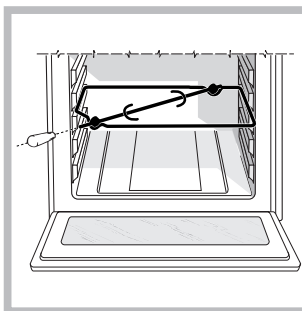
- gastronomiche: consente di concentrare gli aromi rispettando le caratteristiche gustative dell'alimento e mantenendone la morbidezza e la tenerezza.
- igieniche: poiché vengono rispettate le norme d'igiene, questo tipo di cottura protegge gli alimenti contro gli effetti nocivi dell'ossigeno e garantisce una conservazione più prolungata delle pietanze nel frigorifero.
- organizzative: grazie al prolungamento della durata di conservazione, è possibile preparare i piatti con largo anticipo.
- dietetiche: questa cottura limita l'utilizzo delle sostanze grasse e permette quindi di realizzare una cottura leggera e digeribile.
- economiche: riduce notevolmente il calo di peso dei prodotti.

Per utilizzare questa tecnica, è necessario possedere una macchina sottovuoto dotata di appositi sacchetti. Seguire attentamente le istruzioni indicate per il confezionamento sottovuoto degli alimenti.

La tecnica del sottovuoto permette anche la conservazione dei prodotti crudi (frutta, verdura, ecc.) e dei prodotti già cotti (cottura tradizionale).


Programma PASTORIZZAZIONE

Questo tipo di cottura è indicata per la frutta, verdure, ecc.... I contenitori di piccole dimensioni possono essere posizionati su 2 livelli (leccarda 1° ripiano e griglia 3° ripiano). Lasciare raffreddare i contenitori all'interno del forno. Infornare a forno freddo.

Girarrosto


Per azionare il girarrosto (vedi figura) procedere come segue:

1. mettere la leccarda in posizione 1;
2. mettere il sostegno del girarrosto in posizione 3 e inserire lo spiedo nell'apposito foro posto sulla parete posteriore del forno;


3. azionare il girarrosto selezionando le icone .

Funzioni di cottura automatiche

! Non aprite la porta forno per evitare di falsare i tempi e le temperature di esecuzione delle cotture.

! La **temperatura** e la **durata di cottura** sono **prestabilite** tramite il sistema **C.O.P.® (Cottura Ottimale Programmata)** che garantisce automaticamente un risultato perfetto. La cottura si interrompe automaticamente e il forno avvisa quando la pietanza è cotta.

Questo capitolo è stato realizzato con la preziosa collaborazione del nostro esperto culinario. Invitiamo a seguire i suoi consigli al fine di sfruttare appieno la sua esperienza e ottenere una cottura sempre perfetta. Le funzioni di cottura, le temperature e i ripiani di posizionamento delle pietanze da selezionare sono esattamente gli stessi da lui usati abitualmente per ottenere i migliori risultati.


Programma ARROSTO...

Utilizzare questa funzione per cuocere carni di manzo, vitello, maiale, pollo e agnello. Infornare a forno freddo. E' comunque possibile infornare anche a forno caldo. Su alcuni programmi ARROSTO è possibile selezionare il livello di cottura desiderato: BEN COTTO, MEDIO e AL SANGUE.


Programma CROSTATE...

Questa funzione è ideale per tutte le ricette di crostate (che normalmente necessitano di una buona cottura sotto). Infornare a forno freddo.

E' comunque possibile infornare a anche forno caldo.


Programma BRIOCHE

Questa funzione è ideale per dolci di pasticceria a base di lievito naturale. Infornare a forno freddo. E' comunque possibile infornare a forno caldo.


Programma PLUM-CAKE

Questa funzione è ideale per tutte le ricette a base di lievito chimico. Infornare a forno freddo. E' comunque possibile infornare a forno caldo.


Programma DOLCI

Questa funzione è ideale per tutte le altre ricette (senza lievito e che non sono crostate). Infornare a forno freddo. E' comunque possibile infornare a anche forno caldo.

**Programma PANE**

Utilizzare questa funzione per realizzare del pane.

Per ottenere i migliori risultati vi consigliamo di seguire attentamente le indicazioni sotto riportate:

- rispettare la ricetta;
- **non dimenticare di mettere 150gr (1,5 dl) di acqua fredda sulla leccarda alla posizione 5;**

Infornare a forno freddo. Nel caso in cui si desideri infornare a forno caldo, a seguito di una cottura che ha raggiunto alte temperature, il display visualizzerà la scritta "FORNO TROPPO CALDO" fino a quando la temperatura del forno raggiungerà 40°. A questo punto sarà possibile infornare il pane.

Ricetta per il PANE (impasto massimo):

Ingredienti:

- 650 gr di farina
- 350 gr di acqua
- 12 gr di sale
- 25 gr di lievito fresco per panificazione o 4 bustine di lievito in polvere.

Preparazione:

- Mescolare la farina ed il sale in un grande recipiente.
- Diluire il lievito nell'acqua leggermente tiepida (circa 35 gradi).
- Aprire la farina a fontana.
- Versare il composto di acqua e lievito.
- Lavorare l'impasto fino ad ottenere un impasto omogeneo e poco colloso, stirandolo con il palmo della mano e ripiegandolo su se stesso per 10 minuti.
- Formare una palla, mettere l'impasto in una ciotola e ricoprirla con pellicola trasparente per evitare che la superficie dell'impasto si secchi. Mettere la ciotola nel forno alla funzione manuale LIEVITAZIONE a 40°C e lasciar lievitare per circa 30/45 minuti o a temperatura ambiente per circa 1 ora (il volume dell'impasto deve raddoppiare).
- Rompere l'impasto lavorandolo delicatamente e dividerlo per ottenere i diversi pani.
- Disponli sulla griglia con la carta forno (tagliata della stessa misura interna della leccarda) e cospargerli di farina.
- Praticare alcune incisioni con una lama affilata.
- Infornare la griglia al ripiano 2.
- **Posizionare la leccarda al ripiano 5 e versarvi 100 gr di acqua fredda.**
- Infornare a forno freddo.
- Avviare la funzione automatica PANE.
- A fine cottura, lasciar riposare i pani sulla griglia fino a completo raffreddamento.

**Programma PIZZA**

Utilizzare questa funzione per realizzare della pizza (impasto di un certo spessore). Fare riferimento al capitolo seguente per la ricetta e dettagli. E' possibile selezionare il livello di cottura desiderato: MEDIA COTTURA, CROCCANTE e SOFFICE.

Per ottenere i migliori risultati vi consigliamo di seguire attentamente le indicazioni sotto riportate:

- rispettare la ricetta;
- il peso dell'impasto deve essere da 350g a 500g.

- ungere leggermente la leccarda e le teglie.

Infornare a forno freddo. Nel caso in cui si desideri infornare a forno caldo, a seguito di una cottura che ha raggiunto alte temperature, il display visualizzerà la scritta "forno troppo caldo" fino a quando la temperatura del forno raggiungerà 120°. A questo punto sarà possibile infornare la pizza.

Ricetta per la PIZZA :

Ricetta per 3 o 4 pizze: 1000g Farina, 500g Acqua, 20g Sale, 20g Zuccherio, 10cl Olio di Oliva, 20g lievito fresco (oppure 2 bustine in polvere)

- Lievitazione nell' ambiente: 1 ora o funzione manuale LIEVITAZIONE a 40°C e lasciar lievitare per circa 30/45 minuti.
- Infornare a forno freddo.
- Lanciare la cottura PIZZA.

**Programma PIZZERIA**

Utilizzare questa funzione per realizzare della pizza (impasto sottile). Usare la pietra refrattaria per pizza in dotazione posizionandola sulla apposita griglia sul ripiano 6. Fare riferimento al paragrafo della ricetta PIZZA per gli ingredienti.

Il forno indica il momento di infornare tramite un segnale acustico e la visualizzazione del messaggio **INFORNA E PREMI START**.

Le mie ricette

! Se viene scelta una funzione UNIVERSALI e si imposta una durata, al termine della cottura, sul display appare la schermata in cui il forno chiede se vuole salvare la cottura.

La funzione LE MIE RICETTE è attiva solo per cotture UNIVERSALI e dove sia stata impostata la durata. La memorizzazione della ricetta avviene soltanto al termine della cottura.

Può essere memorizzato un numero finito di operazioni (totale 10) tra variazione temperatura e della durata, se intercorre almeno un minuto tra l'una e l'altra. Si possono memorizzare al massimo 10 cotture. E' possibile selezionare la posizione della memoria da occupare.

Per poter differenziare tra di loro le ricette salvate in modo da facilitare la ricerca all'interno della lista, il nome con cui verrà salvata ciascuna cottura sarà composto da:

- MIA RICETTA + numero progressivo (1, 2, 3, ecc...)
- TEMPERATURA INIZIALE + EVENTUALE SIMBOLO* (es. 170°C)
- DURATA (es. 00:30)

* Significato dei simboli:

- nessun simbolo: è stata impostata la temperatura iniziale e non è stata più variata;
- ↓ : è stata variata la temperatura iniziale, solo diminuendola;
- ↑ : è stata variata la temperatura iniziale, solo aumentandola;
- ↑↓ : è stata variata la temperatura iniziale, sia aumentandola che diminuendola.

Programmare la cottura

Programmare la durata

! La durata è impostabile solo per cotture UNIVERSALI.

! La programmazione è possibile anche prima dell'avvio di un programma di cottura con il tasto "START/STOP".



Premere il tasto , poi:

1. Selezionare la voce DURATA e premere "OK" per confermare.
 2. i 4 digit numerici lampeggiano
 3. regolare tramite i tasti **-** e **+**;
 4. premere il tasto "OK" per confermare.
 5. Allo scadere del tempo di cottura viene emesso un segnale acustico e il forno si spegne.
- Esempio: sono le 9:00 e viene programmata una durata di 1 ora e 15 minuti. Il programma si arresta automaticamente alle 10:15.

Programmare una cottura ritardata

! Impostando la durata è possibile programmare una cottura ritardata.

! La programmazione è possibile solo dopo aver selezionato, senza avviarlo, un programma di cottura.

1. Premere il tasto  e seguire la procedura da 1 a 3 descritta per la durata.
 2. Selezionare la voce FINE COTTURA e premere "OK" per confermare.
 3. i 4 digit numerici lampeggiano
 4. regolare tramite i tasti **-** e **+**;
 5. premere il tasto "OK" per confermare.
 6. Premere il tasto "START" per attivare la programmazione.
 7. Allo scadere del tempo di cottura viene emesso un segnale acustico e il forno si spegne.
- Esempio: sono le ore 9:00, viene programmata una durata di 1 ora e 15 minuti e le 12:30 come ora di fine. Il programma inizia automaticamente alle ore 11:15. Il messaggio sul display ATTESA segnala che è stata effettuata una programmazione. Sul display vengono visualizzate l'ora di fine cottura e la durata. Si può modificare l'ora di fine cottura finché il forno è nella modalità di attesa seguendo la procedura sopra indicata. Per annullare una programmazione spegnere il forno .

Consigli pratici di cottura

! Nelle cotture ventilate non utilizzare le posizioni 1 e 5: sono investite direttamente dall'aria calda che potrebbe provocare bruciature sui cibi delicati.

! Nelle cotture BARBECUE disporre la leccarda in posizione 1 per raccogliere i residui di cottura (sughi e/o grassi).

MULTILIVELLO

- Disporre la leccarda in basso e le griglie in alto.

PIZZA o FOCACCE

- Utilizzare una teglia in alluminio leggero di un diametro massimo di 30cm, appoggiandola sulla griglia in dotazione.
- Nel caso di pizze molto farcite è consigliabile inserire la mozzarella a metà cottura.

BARBECUE

- Preriscaldare il forno per 5 minuti.
- Effettuare la cottura a porta chiusa.
- Inserire la griglia in posizione 3 o 4, disporre gli alimenti al centro della griglia.
- Questa funzione è indicata per: rosolatura, gratin, colorazione meringhe, toast, piccole grigliate con carne magre e sottili.
- Si consiglia di impostare il livello di energia al massimo. Non allarmarsi se la resistenza superiore non resta costantemente accesa: il suo funzionamento è controllato da un termostato.

Tabella cottura

Funzioni	Alimenti	Peso (Kg)	Cottura su n. ripiani N.	Posizione dei ripiani			Preriscaldamento	Temperatura consigliata (°C)	Durata cottura (minuti)	
				Leccarda	Griglia 1	Griglia 2				
Universali										
Crostate*	Crostate		1 2	2 1			Si Si	200 200	30-40 30-40	
	Pizza		1 2	2 1	3		Si Si	220 220	25-30 25-30	
Brioche*	Panettone		1	1 o 2			Si	160	45-60	
Dolci*	Bignè		1 3	2 1		3	5	Si Si	190 190	25-30 30-40
	Cookies		3	1	3	5	Si	180	20-30	
	Pasticci		3	1	3	5	Si	200	40-50	
	Plumcake		1	2			Si	160	60-75	
	Pan di Spagna		1 2	2 1		3		Si Si	180 180	30-35 35-40
	Multilivello*	Crème Caramel (bagno maria)		2	1	3		Si	170	35-45
Grosso pezzo di carne			1	2			Si	160	90-240	
Rosticceria*	Arrosto di maiale, vitello...		1	1	2		No	200	35-75	
	Grosso volatile arrosto		1	1	2		No	190	90-120	
Gratin*	Gratin		1	2 o 3			No	190	40-60	
Grill-Barbecue*	Costata di manzo		1	1	3 o 4		No	270-300	20-30	
	Salsicce		1	1	4 a 5		No	270-300	10-20	
	Costata di maiale		1	1	4		No	270-300	15-25	
	Bacon		1	1	5		No	270-300	3-6	
Lievitazione*	Lievitazione		1	2			No	40		
Meringhe bianche*	Meringhe bianche		3	1	3	5	No	70	8-12 ore	
Meringhe ambrate*	Meringhe ambrate		3	1	3	5	No	110	1,5-2 ore	
Bassa temperatura 85°C*	Carne/Pesce		3	1	3	5	No	85	90-180	
Pastorizzazione	Frutta, verdura, ecc...		1	2			Si	110		
Automatici										
Pane	Pane (vedi ricetta)	1	1	5**	1 o 2		No			
Arrosto	Arrosti		1	1	2		No			
Dolci	Dolci		1	2			No			
Crostate	Crostate		1	2			No			
Brioche	Brioche		1	2			No			
Plumcake	Plumcake		1	2			No			
Pizza	Pizza (vedi ricetta)		1	2			No			
Pizzeria**	Pizze molto sottili		1		4 + pietra pizza		Si			

* I tempi di cottura sono indicativi e possono essere modificati in base ai propri gusti personali. I tempi di preriscaldamento del forno sono preimpostati e non modificabili manualmente.

** Come da ricetta, aggiungere 100 gr di acqua nella leccarda.

Precauzioni e consigli

! L'apparecchio è stato progettato e costruito in conformità alle norme internazionali di sicurezza.

Queste avvertenze sono fornite per ragioni di sicurezza e devono essere lette attentamente.

Sicurezza generale

- L'apparecchio è stato concepito per un uso di tipo non professionale all'interno dell'abitazione.
- L'apparecchio non va installato all'aperto, nemmeno se lo spazio è riparato, perché è molto pericoloso lasciarlo esposto a pioggia e temporali.
- Per movimentare l'apparecchio servirsi sempre delle apposite maniglie poste sui fianchi del forno.
- Non toccare l'apparecchio a piedi nudi o le mani o i piedi bagnati o umidi.
- L'apparecchio deve essere usato per cuocere alimenti, solo da persone adulte e secondo le istruzioni riportate in questo libretto. Ogni altro uso (ad esempio: riscaldamento di ambienti) è da considerarsi improprio e quindi pericoloso. Il costruttore non può essere considerato responsabile per eventuali danni derivanti da usi impropri, erronei ed irragionevoli.
- Durante l'uso dell'apparecchio gli elementi riscaldanti e alcune parti della porta forno diventano molto calde. Fare attenzione a non toccarle e tenere i bambini a distanza.
- Evitare che il cavo di alimentazione di altri elettrodomestici entri in contatto con parti calde del forno.
- Non ostruire le aperture di ventilazione e di smaltimento di calore.
- Impugnare la maniglia di apertura della porta al centro: ai lati potrebbe essere calda.
- Utilizzare sempre guanti da forno per inserire o estrarre recipienti.
- Non rivestire il fondo del forno con fogli di alluminio.
- Non riporre materiale infiammabile nel forno: se l'apparecchio viene messo inavvertitamente in funzione potrebbe incendiarsi.
- Assicurarsi sempre che le manopole siano nella posizione "●"/"○" quando l'apparecchio non è utilizzato.
- Non staccare la spina dalla presa della corrente tirando il cavo, bensì afferrando la spina.
- Non fare pulizia o manutenzione senza aver prima staccato la spina dalla rete elettrica.
- In caso di guasto, in nessun caso accedere ai meccanismi interni per tentare una riparazione. Contattare l'Assistenza (vedi Assistenza).
- Non appoggiare oggetti sulla porta del forno aperta.
- Evitare che i bambini giochino con l'apparecchio.
- Non è previsto che l'apparecchio venga utilizzato da persone (bambini compresi) con ridotte capacità fisiche, sensoriali o mentali, da persone inesperte o che non abbiano familiarità con il prodotto, a meno che non vengano sorvegliate da una persona responsabile della loro sicurezza o non abbiano ricevuto istruzioni preliminari sull'uso dell'apparecchio.
- **L'apparecchio non è destinato a essere messo in funzione per mezzo di un temporizzatore esterno oppure di un sistema di comando a distanza separato.**

Smaltimento

- Smaltimento del materiale di imballaggio: attenersi alle norme locali, così gli imballaggi potranno essere riutilizzati.
- La direttiva Europea 2002/96/CE sui rifiuti di apparecchiature elettriche ed elettroniche (RAEE), prevede che gli elettrodomestici non debbano essere smaltiti nel normale flusso dei rifiuti solidi urbani. Gli apparecchi dismessi devono essere raccolti separatamente per ottimizzare il tasso di recupero e riciclaggio dei materiali che li compongono ed impedire potenziali danni per la salute e l'ambiente. Il simbolo del cestino barrato è riportato su tutti i prodotti per ricordare gli obblighi di raccolta separata. Per ulteriori informazioni, sulla corretta dismissione degli elettrodomestici, i detentori potranno rivolgersi al servizio pubblico preposto o ai rivenditori.

Risparmiare e rispettare l'ambiente

- Azionando il forno negli orari che vanno dal tardo pomeriggio fino alle prime ore del mattino si collabora a ridurre il carico di assorbimento delle aziende elettriche. Le opzioni di programmazione dei programmi, in particolar modo la "cottura ritardata" (vedi Programmi), permettono di organizzarsi in tal senso.
- Si raccomanda di effettuare sempre le cotture al GIRARROSTO a porta chiusa: sia per ottenere migliori risultati che per un sensibile risparmio di energia (10% circa).
- Mantenere efficienti e pulite le guarnizioni, in modo che aderiscano bene alla porta e non procurino dispersioni di calore.

! Questo prodotto soddisfa i requisiti imposti dalla nuova Direttiva Europea sulla limitazione dei consumi energetici in standby.

Se non si eseguono operazioni per 2 minuti, l'apparecchio si dispone automaticamente in modalità standby.

La modalità standby è visualizzata con "Icona Orologio" in alta luminosità.

Non appena si interagisce nuovamente con l'apparecchio, il sistema ritorna in modalità operativa.

Manutenzione e cura

Escludere la corrente elettrica

Prima di ogni operazione isolare l'apparecchio dalla rete di alimentazione elettrica.

Pulire l'apparecchio

- Le parti esterne smaltate o inox e le guarnizioni in gomma possono essere pulite con una spugnetta imbevuta di acqua tiepida, e sapone neutro. Se le macchie sono difficili da asportare usare prodotti specifici. Si consiglia di sciacquare abbondantemente e di asciugare dopo la pulizia. Non usare polveri abrasive o sostanze corrosive.
- L'interno del forno va pulito preferibilmente ogni volta dopo l'uso, quando è ancora tiepido. Usare acqua calda e detersivo, risciacquare e asciugare con un panno morbido. Evitare gli abrasivi.

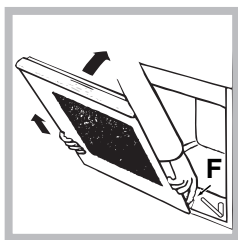
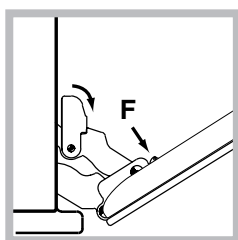
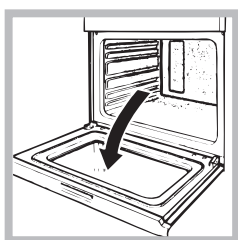
- Gli accessori possono essere lavati come normali stoviglie, anche in lavastoviglie ad eccezione delle guide scorrevoli.

! Non utilizzare mai pulitori a vapore o ad alta pressione per la pulizia dell'apparecchio.

Pulire la porta

Pulire il vetro della porta con spugne e prodotti non abrasivi e asciugare con un panno morbido; non usare materiali ruvidi abrasivi o raschietti metallici affilati che possono graffiare la superficie e causare la frantumazione del vetro. Per una pulizia più accurata è possibile smontare la porta del forno:

1. aprire completamente la porta (vedi figura);
2. alzare e ruotare le levette poste sulle due cerniere (vedi figura);

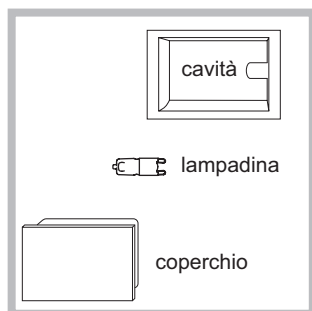


3 (con controporta in vetro). afferrare la porta ai due lati esterni, richiudendola lentamente ma non del tutto. Premere i fermi **F**, poi tirare la porta verso di sé estraendola dalle cerniere (vedi figura).

Controllare le guarnizioni

Controllare periodicamente lo stato della guarnizione attorno alla porta del forno. In caso risulti danneggiata rivolgersi al Centro Assistenza più vicino (vedi Assistenza). È consigliabile non usare il forno fino all'avvenuta riparazione.

Sostituire la lampadina



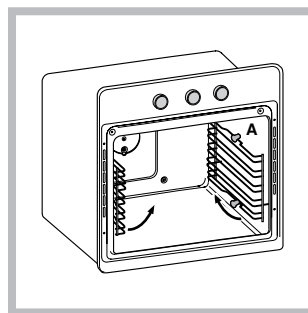
Per sostituire la lampadina di illuminazione del forno:

1. Togliere il coperchio in vetro del portalamпада.
2. Estrarre la lampadina e sostituirla con una analoga: lampada alogena tensione 230V, potenza 25 W, attacco G 9.
3. Rimontare il coperchio (vedi figura).

! Non toccare direttamente con le mani la lampadina.

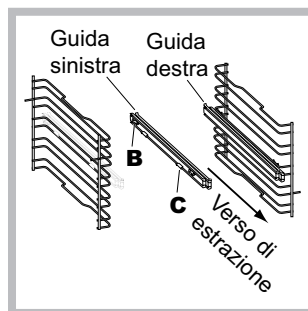
! Non utilizzare la lampada forno per e come illuminazione di ambienti.

Montaggio del Kit Guide Scorrevoli

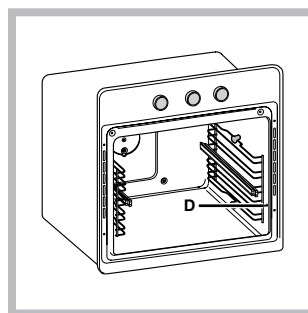


Per montare le guide scorrevoli:

1. Togliere i due telai estraendoli dai distanziatori **A** (vedi figura).



2. Scegliere il ripiano in cui inserire la guida scorrevole. Facendo attenzione al verso di estrazione della guida stessa, posizionare sul telaio prima l'incastro **B** e poi l'incastro **C**.



3. Fissare i due telai con le guide montate negli appositi fori posti sulle pareti del forno (vedi figura). I fori per il telaio sinistro sono posizionati in alto, mentre i fori per quello destro sono in basso.
4. Infine incastrare i telai sui distanziatori **A**.

! Non inserire le guide scorrevoli alla posizione 5.

Pulizia automatica PIROLISI

Il programma PIROLISI porta la temperatura interna del forno a raggiungere i 500°C e attiva il processo di pirolisi, ossia la carbonizzazione dei residui. Lo sporco viene letteralmente incenerito.

Durante la pulizia automatica, le superfici possono diventare molto calde: tenere i bambini a distanza. Attraverso il vetro della porta forno è possibile notare alcune particelle che si illuminano: si tratta di una combustione istantanea, assolutamente normale, che non comporta alcun pericolo.

! Il forno è in grado di avvisare l'utente quando è necessario effettuare un ciclo di pulizia; sul display appare "PIROLISI Consigliata - VUOI AVVIARE?"; selezionare "si" per scegliere il livello del ciclo di pulizia desiderato.

Prima di attivare PIROLISI:

- con una spugna umida togliere dall'interno del forno i residui più consistenti. Non usare detergenti;
- estrarre tutti gli accessori, le guide telescopiche e i telai di supporto.
- non lasciare strofinacci o presine sulla maniglia.

! Se il forno è eccessivamente caldo la pirolisi potrebbe non avviarsi. Aspettare che si raffreddi.

! L'attivazione del programma è possibile solo dopo aver chiuso la porta del forno.

Per attivare PIROLISI premere il tasto  poi il tasto "MENU".

1. selezionare la voce PIROLISI e premere il tasto "OK";
2. Con i tasti ▼ o ▲ scegliere il livello di PIROLISI desiderato con durata preimpostata e non modificabile:

1. Economico (ECO): durata 1 ora;
2. Normale (NOR): durata 1 ora e 30 minuti;
3. Intensivo (INT): durata 2 ore.

Premere il tasto "OK" per confermare.


Premere il tasto "START/STOP" per iniziare la PIROLISI.

Dispositivi di sicurezza

- la porta si blocca automaticamente dopo alcuni minuti;
- in caso di evento anomalo, l'alimentazione degli elementi riscaldanti viene interrotta;
- a bloccaggio della porta avvenuto non è più possibile modificare le impostazioni di durata e fine.


! La programmazione è possibile solo dopo aver selezionato il programma PIROLISI.

Programmare la pulizia automatica ritardata

1. Premere il tasto .
2. Selezionare la voce FINE e premere "OK" per confermare.
3. i 4 digit numerici lampeggiano
4. regolare tramite i tasti - e +;
5. premere il tasto "OK" per confermare.
6. Premere il tasto "START/STOP" per attivare la programmazione.
7. Allo scadere del tempo di cottura viene emesso un segnale acustico e il forno si spegne.

- Esempio: sono le ore 9:00, viene scelta una PIROLISI con livello Economico e quindi con una durata preimpostata di 1 ora. Si pianifica le 12:30 come ora di fine. Il programma inizia automaticamente alle ore 11:30.

Il messaggio sul display "pirolisi in attesa" segnala che è stata effettuata una programmazione. Sul display vengono visualizzate l'ora, l'ora di fine pirolisi e la durata.

Per annullare una programmazione spegnere il forno .

Al termine della pulizia automatica

Per poter aprire la porta del forno sarà necessario attendere che la temperatura del forno sia scesa a un livello accettabile. A questo punto è possibile constatare la presenza di alcuni depositi di polvere bianca sul fondo e sulle pareti del forno: rimuoverle con una spugna umida a forno freddo. Se invece si desidera approfittare del calore immagazzinato per avviare una cottura, le polveri possono anche restare: non comportano alcun pericolo per gli alimenti da cucinare.

Installation

! Please keep this instruction booklet in a safe place for future reference. If the appliance is sold, given away or moved, please make sure the booklet is also passed on to the new owners so that they may benefit from the advice contained within it.

! Please read this instruction manual carefully: it contains important information concerning the safe operation, installation and maintenance of the appliance.

Positioning

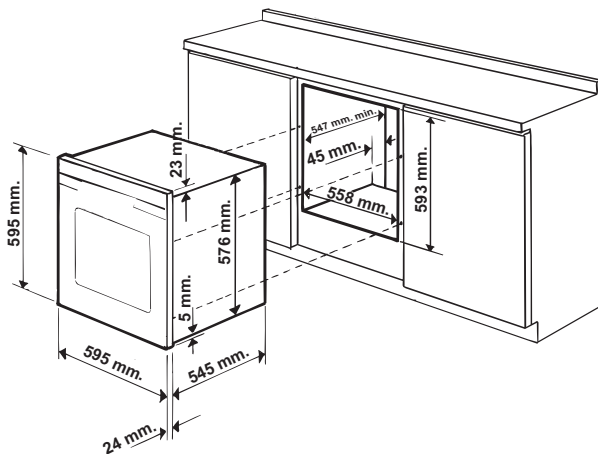
! Do not let children play with the packaging material; it should be disposed of in accordance with local separated waste collection standards (see Precautions and tips).

! The appliance must be installed by a qualified professional in accordance with the instructions provided. Incorrect installation may damage property or cause harm to people or animals.

Built-in appliances

Use an appropriate cabinet to ensure that the appliance operates properly:

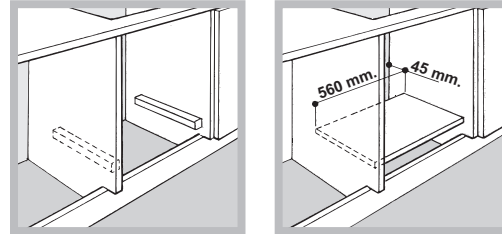
- The panels adjacent to the oven must be made of heat-resistant material.
- Cabinets with a veneer exterior must be assembled with glues which can withstand temperatures of up to 100°C.
- To install the oven **under the counter** (see diagram) or in a **kitchen unit**, the cabinet must have the following dimensions:



! The appliance must not come into contact with electrical parts once it has been installed. The indications for consumption given on the data plate have been calculated for this type of installation.

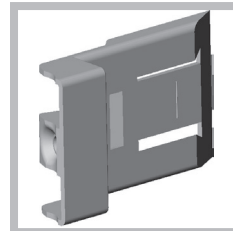
Ventilation

To ensure adequate ventilation, the back panel of the cabinet must be removed. It is advisable to install the oven so that it rests on two strips of wood, or on a completely flat surface with an opening of at least 45 x 560 mm (see diagrams).

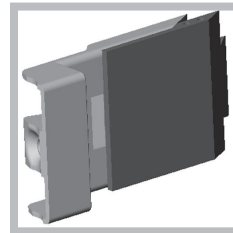


Centring and fixing

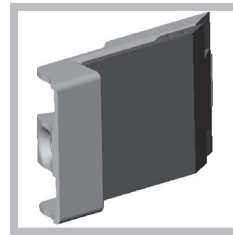
Position the 4 tabs on the side of the oven so that they are lined up with the 4 holes on the outer frame. Adjust the tabs according to the thickness of the cabinet side panel, as shown below:



20 mm thick: take off the removable part of the tab (see diagram).;



18 mm thick: use the first groove, which has already been set in the factory (see diagram).



16 mm thick: use the second groove (see diagram).

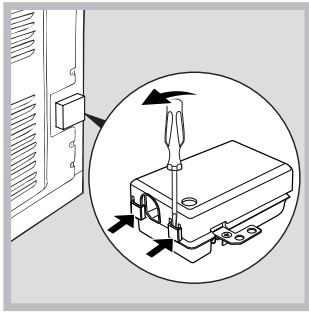
Secure the appliance to the cabinet by opening the oven door and putting 4 screws into the 4 holes on the outer frame.

! All parts which ensure the safe operation of the appliance must not be removable without the aid of a tool.


Electrical connection


Ovens equipped with a three-pole power supply cable are designed to operate with alternating current at the voltage and frequency indicated on the data plate located on the appliance (see below).

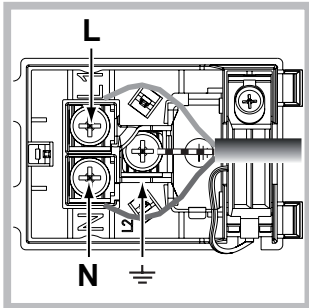
Fitting the power supply cable



1. Open the terminal board by inserting a screwdriver into the side tabs of the cover. Use the screwdriver as a lever by pushing it down to open the cover (see diagram).

2. Install the power supply cable by loosening the cable clamp screw and the three wire contact screws L-N-.

Connect the wires to the corresponding terminals: the Blue wire to the terminal marked (N), the Brown wire to the terminal marked (L) and the Yellow/Green wire to the terminal marked  (see diagram).



3. Secure the cable by fastening the clamp screw.
4. Close the cover of the terminal board.

Connecting the supply cable to the mains

Install a standardised plug corresponding to the load indicated on the data plate (see table).

The appliance must be directly connected to the mains using an omnipolar switch with a minimum contact opening of 3 mm installed between the appliance and the mains. The switch must be suitable for the charge indicated and must comply with current electrical regulations (the earthing wire must not be interrupted by the switch). The supply cable must be positioned so that it does not come into contact with temperatures higher than 50°C at any point (the back panel of the oven, for example).

! The installer must ensure that the correct electrical connection has been performed and that it is fully compliant with safety regulations.

Before connecting the appliance to the power supply, make sure that

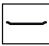



- The appliance is earthed and the plug is compliant with the law.
- The socket can withstand the maximum power of the appliance, which is indicated on the data plate.
- The voltage is in the range between the values indicated on the data plate.
- The socket is compatible with the plug of the appliance. If the socket is incompatible with the plug, ask an authorised technician to replace it. Do not use extension cords or multiple sockets.

! Once the appliance has been installed, the power supply cable and the electrical socket must be easily accessible.

! The cable must not be bent or compressed.

! The cable must be checked regularly and replaced by authorised technicians only (see Assistance).

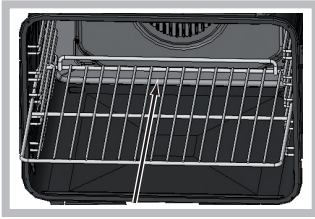
! The manufacturer declines any liability should these safety measures not be observed.

APPLIANCE SPECIFICATIONS	
Dimensions*	width 43.5 cm
	height 32,4 cm
	depth 41.5 cm
Volume*	59 l
Dimensions**	width 45.5 cm
	height 32,4 cm
	depth 41.5 cm
Volume**	62 l
Electrical connections	voltage: 220 - 240 V~ 50 Hz maximum power absorbed 2800 W
ENERGY LABEL	Directive 2002/40/EC on the label of electric ovens. Standard EN 50304
	Energy consumption for Natural convection – heating mode:  Traditional mode
	Declared energy consumption for Forced convection Class – heating mode:  * Roast.
 	This appliance conforms to the following European Economic Community directives:
	- 2006/95/EEC dated 12/12/06 (Low Voltage) and subsequent amendments. - 2004/108/EEC dated 03/05/89 (Electromagnetic Compatibility) and subsequent amendments. - 93/68/EEC dated 22/07/93 and subsequent amendments. - 2002/96/EC and subsequent amendments. - 1275/2008 standby/off mode.

* Only for models with drawn rails.

** Only for models with wire rails.

Start-up and use



! When inserting the shelf make sure the backstop is at the rear of the cavity (see image).

! The first time you use your appliance, heat the empty oven with its door closed at its maximum temperature for at least half an hour. Make sure that the room is well ventilated before switching the oven off and opening the oven door. The appliance may emit a slightly unpleasant odour caused by protective substances used during the manufacturing process burning away.

! Never put objects directly on the bottom of the oven; this will prevent the enamel coating from being damaged.

! Always place cookware on the racks provided.

! We recommend that you do not open the door when cooking foodstuffs which require proving, so as to not compromise cooking results.

! If you press the ▼, ▲, – and + buttons for an extended period of time, you will be able to scroll through the options on various lists or set values more quickly.

! Every time the oven is switched on it is set to the UNIVERSAL menu.

! If no button is pressed within 2 minutes of its activation, the display will switch off automatically.

Cooling ventilation


In order to reduce the external temperature of the oven, a cooling fan generates a stream of air which escapes underneath the oven control panel.

! Once cooking has been completed, the cooling fan activates and deactivates automatically until the oven has cooled down sufficiently.

Oven light

When the oven is not in operation, the light may be switched on at any time by opening the oven door.


Switching the oven on for the first time

After connecting the oven to the electricity supply, the first time it is switched on the user should also switch on the control panel by pressing the  button. The list of languages will appear in the menu. To choose the desired language, select it using the ▼ and ▲ buttons. Press the “OK” button to confirm. Once the selection has been made, the display will show the following parameters:

LANGUAGE	Select language
TIME	Set the time
TONE	Keypad tone
DISPLAY TIME	Display the time
MINUTE MINDER	Set the minute minder
PYROLYTIC	Select the PYROLYTIC cycle
EXIT	Exit the menu

! After choosing the language in the menu, if the display is not used for another 60 seconds it will automatically revert to the UNIVERSAL menu.

Setting the clock

To set the clock, switch on the oven by pressing the  button, then press the “MENU” button and follow the steps described.

1. Select the TIME command and press “OK” to begin modifying the value.
2. The 4 numerical digits will begin to flash.
3. Adjust the values using the – and + buttons.
4. Press the “OK” button to confirm.

Setting the minute minder

The minute minder may be set whether the oven is switched on or off.

When the oven is switched off:

1. Press the “MENU” button.
2. The 4 numerical digits will begin to flash.
3. Adjust the values using the – and + buttons.
4. Press the “OK” button to confirm.

If the oven is switched on:


1. Press the “MENU” button.
2. Select the MINUTE MINDER command and press “OK” to begin modifying the value.
3. The 4 numerical digits will begin to flash.
4. Adjust the values using the – and + buttons.
5. Press the “OK” button to confirm.
6. Once this has been set, the oven may be switched off.

The display will show the time on the minute minder: when the set time has elapsed, the oven will emit a sound alert. This will automatically stop after one minute or when any symbol on the control panel is pressed.

! The minute minder does not switch the oven on or off.

Child lock

The Child lock function may be used to lock the oven control panel.

To activate the function, press the  button, select the SWITCH ON option, then press the “OK” button to confirm the setting.


To deactivate the function, repeat the procedure, this time selecting the DO NOT SWITCH ON option.

The child lock may be activated while the oven is in use, or while it is switched off. The child lock function can also be deactivated in all the above situations and after the oven has completed the cooking programme.

Starting the oven

! Every time the oven is switched on it is set to the UNIVERSAL menu.

! To return to the main programme selector menu screen, press the “P” button.

1. Switch the control panel on by pressing the  button.
2. The display shows:
AUTOMATIC
UNIVERSAL
MY RECIPES

with the first option selected (black text on a white background).

3. Use the ▼ or ▲ buttons to select the desired option and confirm by pressing “OK”. The display will then show the list of cooking programmes.

4. Use the ▼ or ▲ buttons to select the desired cooking programme and confirm by pressing “OK”.

5. Press the “START/STOP” button to begin cooking.

6. The oven will begin its preheating stage.


7. When the preheating process has finished, a buzzer sounds and all the preheating indicator lights show that this stage has been completed:


8. During cooking it is always possible to:

- modify the temperature by pressing the “°C” button, adjust the figure using the – and + buttons and confirm by pressing “OK” (for UNIVERSAL cooking modes only);

- set the cooking duration (for UNIVERSAL cooking modes only);

- stop cooking by pressing the “START/STOP” button;

- set the minute minder .

- switch off the oven by pressing the .

9. If a blackout occurs while the oven is already in operation, an automatic system within the appliance will reactivate the cooking mode from the point at which it was interrupted, provided that the temperature has not dropped below a certain level. Programmed cooking modes which have not yet started will not be restored and must be reprogrammed.

UNIVERSAL COOKING MODES

!All cooking modes have a default cooking temperature which may be adjusted manually as desired, between 30 °C and 300 °C (where possible).

UNIVERSAL cooking modes include all manual programmes. The oven controls all essential aspects of each of these cooking modes and makes it easier for you to create the perfect dish, from the simplest recipe to the most sophisticated culinary delights: the temperature, heat source, humidity and fan assisted operation are all controlled automatically.

This chapter was written with the help of our very own culinary expert. We invite you to follow his advice so you can benefit from his experience and perfect your cooking skills.

The recommended cooking modes, temperatures and oven shelf heights reflect our expert’s own experience in the kitchen and will help you achieve the very best results. The table below specifies whether it is best to pre-heat your oven or not for each **UNIVERSAL** cooking mode. Observing these suggestions will guarantee perfect results.

If you wish to place food in a preheated oven, wait for the preheating stage to be completed (this will be signalled by a series of beeps).

The temperature is set automatically, according to the cooking mode selected; however, you may adjust it to suit your recipe. You can also set a cooking duration with an immediate or delayed start.

MULTILEVEL mode

All heating elements and the fan are activated. Since the heat remains constant throughout the oven, the air cooks and browns food in a uniform manner. A maximum of four racks may be used at the same time.

GRILL mode

The top heating element comes on. The high and direct temperature of the grill is recommended for food which requires a high surface temperature. Always cook in this mode with the oven door closed.

ROTISSERIE mode

The top heating element and the rotisserie spit will be activated. The function is ideal for rotisserie spit cooking. Always cook in this mode with the oven door closed.

FAN GRILLING mode

The top and circular heating elements switch on and the fan begins to operate. This combination of features increases the effectiveness of the unidirectional thermal radiation provided by the heating elements through the forced circulation of the air throughout the oven. This mode is ideal for cooking gratin dishes, lasagne, etc...

Always cook in this mode with the oven door closed.

CONVENTIONAL OVEN mode

When using this traditional cooking mode, it is best to use one cooking rack only. Recommended for slow cooking, or cooking with a bain-marie. When using a bain-marie, the water should be poured directly into the dripping pan.

ROAST mode

The top and circular heating elements switch on and the fan begins to operate. This combination of features increases the effectiveness of the unidirectional thermal radiation provided by the heating elements through the forced circulation of the air throughout the oven. This helps prevent food from burning on the surface and allows the heat to penetrate right into the food.

Always cook in this mode with the oven door closed.

PROVING mode

The circular heating element will come on and the fan will operate during the preheating stage only. The oven temperature is ideal for activating the rising process. Always cook in this mode with the oven door closed.

BRIOCHE mode

The parameters used make this cooking mode ideal for desserts containing natural yeast.

TARTS mode

The parameters used make this cooking mode ideal for all tart recipes.

DESSERTS mode

This cooking mode is suitable for all baked desserts which do not fall into the PASTRIES or TARTS category (for example, small choux pastries, sponge cake, etc...).

**TRADITIONAL/QUICK MERINGUE** mode

The default temperatures cannot be modified.

The TRADITIONAL MERINGUE cooking mode is ideal for drying meringues. The QUICK MERINGUE cooking mode is ideal for browning meringues.

**DEFROST** mode

The fan at the bottom of the oven circulates room-temperature air around the food. This mode is suitable for defrosting any type of food, especially delicate items that should not be heated, for example: ice-cream cakes or cakes made with custard, cream or fruit.

**LOW TEMPERATURE** modes

This type of cooking mode, used for years by industry professionals, enables food (meat, fish, fruit and vegetables) to be cooked at very low temperatures (85, 95 and 120°C), thereby guaranteeing a perfect level of cooking and enhancing the taste as much as possible.

The value of these advantages should not be underestimated:

- as the cooking temperatures are very low (in general they are lower than the temperature required for evaporation), the dispersion of cooking sauces due to evaporation is substantially reduced and the food becomes softer;
- when cooking meat, the muscle fibres contract less than they would during a classic cooking cycle. The result is a more tender meat which does not need to be rested after it is cooked. Meat should be browned before it is placed in the oven.

Cooking vacuum-packed foods at low temperatures, a technique used for over 30 years by the most prestigious chefs, brings many advantages:

- culinary: flavours are concentrated and the taste, softness and tenderness of the food are maintained;
- hygienic: provided that hygiene regulations are respected, this type of cooking protects the food from the harmful effects of oxygen, thus ensuring that the dishes may be stored for longer in the refrigerator;
- organisational: thanks to the longer storage period, dishes may be prepared well in advance.
- diet-related: this type of cooking limits the amount of fatty substances used and therefore means that the food is lighter and easier to digest;
- financial: the food shrinks less so there is more of the product left after it has been cooked.

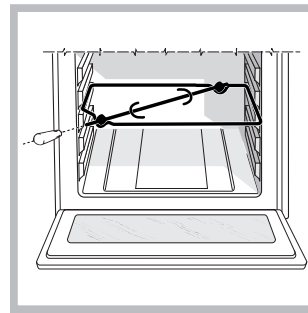
To use this technique, you must use a vacuum-packing machine and the appropriate bags. Follow the instructions supplied relating to vacuum-packing food carefully.

The vacuum-packing technique may also be used for raw products (fruit, vegetables, etc.) as well as pre-cooked products (traditional cooking).

**PASTEURISATION** mode

This cooking mode is suitable for fruit, vegetables, etc...

Small containers may be positioned on 2 levels (dripping pan on the 1st shelf and rack on the 3rd shelf). Let the containers cool inside the oven. Place the food inside the oven while it is still cold.

Rotisserie spit

To operate the rotisserie spit (see diagram) proceed as follows:

1. Place the dripping pan in position 1.
2. Place the rotisserie support in position 3 and insert the spit in the hole provided on the back panel of the oven.

3. Start the spit roast function by selecting the  symbols.

SUCCESS cooking modes

! Do not open the oven door as this will disrupt the cooking time and temperature.

! The **temperature** and **cooking duration** are **pre-set values** guaranteeing a perfect result every time - automatically. These values are set using the **C.O.P.@ (Programmed Optimal Cooking)** system. The cooking cycle stops automatically and the oven indicates when the dish is cooked. This chapter was written with the help of our very own culinary expert. We invite you to follow his advice so you can benefit from his experience and perfect your cooking skills. The recommended cooking modes, temperatures and oven shelf heights reflect our expert's own experience in the kitchen and will help you achieve the very best results.

**ROAST...** mode

Use this function to cook beef, veal, pork, chicken and lamb. Place the food inside the oven while it is still cold. The dish may also be placed in a preheated oven. Some of the ROAST modes offer the option of selecting the desired cooking level: WELL DONE, MEDIUM or RARE.

**TARTS...** mode

This function is ideal for all tart recipes (which normally need to be heated well from underneath). Place the food inside the oven while it is still cold.

The dish may also be placed in a preheated oven.

**BRIOCHE** mode

This function is ideal for baked desserts (made using natural yeast). Place the food inside the oven while it is still cold. The dish may also be placed in a preheated oven.

**CAKE** mode (PLUM-CAKE)

This function is ideal for all recipes made using baking powder. Place the food inside the oven while it is still cold. The dish may also be placed in a preheated oven.

**DESSERTS** mode

This function is ideal for all other recipes which do not contain yeast (not tarts). Place the food inside the oven while it is still cold. The dish may also be placed in a preheated oven.

 **BREAD** mode

Use this function to make bread. Please see the following chapter for further details.

To obtain the best results, we recommend that you carefully observe the instructions below:

- follow the recipe;
- **remember to pour 100 g (1 dl) of cold water into the dripping pan, which should be placed in position 5.**

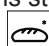
Place the food inside the oven while it is still cold. If you wish to place the food in the oven after it has been preheated, immediately following a high-temperature cooking programme, the text “Oven too hot” will appear on the display until the temperature of the oven has fallen to 40°. At this point it will be possible to place the bread in the oven.

Recipe for BREAD (maximum amount of dough):

Ingredients:

- 650 g flour
- 350 g water
- 12 g salt
- 25 g fresh baker's yeast or 4 sachets dried yeast powder

Method:

- Mix the flour and salt in a large bowl.
- Dilute the yeast in lukewarm water (approximately 35 degrees).
- Make a small well in the mound of flour.
- Pour in the water and yeast mixture.
- Knead the dough by stretching and folding it over itself with the palm of your hand for 10 minutes, until it has a uniform consistency and is not too sticky.
- Form the dough into a ball shape, place it in a large bowl and cover it with transparent plastic wrap to prevent the surface of the dough from drying out. Place the bowl in the oven, set to 40° using the PROVING manual function, and leave to rise for approximately 30–45 minutes. Alternatively, leave at room temperature for approximately 1 hour (until the dough has doubled in volume).
- Break up the dough, kneading gently, and divide it to create several loaves.
- Place them on a sheet of baking paper (cut to the same size as the inside of the dripping pan) on top of the rack and dust them lightly with flour.
- Make a few incisions in the top using a sharp blade.
- Place the rack in the oven, on shelf level 2.
- **Place the dripping pan on shelf level 5 and pour in 100 g cold water.**
- Place the food inside the oven while it is still cold.
- Start the automatic (Success) function  BREAD.
- When the cooking process has finished, leave the loaves to rest on the rack until they have completely cooled.

 **PIZZA** mode

Use this function when making pizza (dough of a particular thickness). Please see the following chapter for further details. It is possible to select the desired cooking level: MEDIUM, CRISPY or SOFT.

To obtain the best results, we recommend that you carefully observe the instructions below:

- follow the recipe;
 - the weight of the dough should be between 350 g and 500 g;
 - lightly grease the dripping pan and the baking trays.
- Place the food inside the oven while it is still cold. If you wish to place the food in the oven after it has been preheated, immediately following a high-temperature cooking programme, the text “Oven too hot” will appear on the display until the temperature of the oven has fallen to 120°. At this point it will be possible to place the pizza in the oven.

Recipe for PIZZA:

Makes 3 or 4 pizzas: 1000 g flour, 500 ml water, 20 g salt, 20 g sugar, 100 ml olive oil, 20 g fresh yeast (or 2 sachets of powder yeast)

- Proving at room temperature: 1 hour, or manual PROVING function set to 40°. Leave to rise for approximately 30-45 minutes.
- Place the food inside the oven while it is still cold.
- Start the PIZZA cooking mode.

 **PIZZA OVEN** mode

Use this function to make pizza (thin dough). Use the firebrick pizza stone supplied, placing it on the relevant rack on shelf level 6. For the list of ingredients required, please consult the PIZZA recipe section.

The oven will signal when the dish should be placed inside, using the buzzer and the message PUT DISH IN THE OVEN AND PRESS START (shown on the display).

My recipes

! If a CREATION cooking mode is selected and a duration set, at the end of the cooking cycle the display will present a screen which asks you whether you would like to save that particular cooking programme.

The MY RECIPES function can only be activated for CREATION cooking modes, and modes for which a duration has been set.

The recipe is only stored in the memory of the appliance once the cooking cycle has ended.

A set number of procedures with different temperatures and durations may be stored (10 in total), if at least one minute passes between one procedure and the next. A maximum of 10 cooking cycles may be stored in the memory. You may also select the memory slot you wish to use.

In order to differentiate between saved recipes so that it is easier to search the list, the name under which each cooking cycle will be saved consists of:

- MY RECIPE + progressive number (1, 2, 3, etc.)
- INITIAL TEMPERATURE + SYMBOL (IF AVAILABLE)* (e.g. 170°C)
- DURATION (e.g. 00:30)

* Meaning of the symbols:

- no symbol: the initial temperature was set and remained unchanged;
- ↓ : the initial temperature was only decreased;
- ↑ : the initial temperature was only increased;
- ↑↓ : the initial temperature was both increased and decreased.

Programming cooking

Programming the duration

! Only the duration of CREATION cooking programmes may be set.

! Programming may also take place before a cooking cycle is begun, using the "START/STOP" button.


Press the  button, then:

1. Select the DURATION command and press "OK" to confirm.
2. The 4 numerical digits will begin to flash.
3. Adjust the values using the **-** and **+** buttons.
4. Press the "OK" button to confirm.
5. When the cooking time has elapsed, a buzzer sounds and the oven switches off.
 - For example: it is 9:00 a.m. and a duration of 1 hour and 15 minutes is programmed. The cooking programme will stop automatically at 10:15 a.m.


Programming delayed cooking

! A delayed cooking programme may be scheduled when setting the duration.

! A cooking mode must be selected – but not started – before programming can take place.

1. Press the  button and repeat steps 1 to 3 as described for the duration setting.
2. Select the "END COOKING" command and press "OK" to confirm.
3. The 4 numerical digits will begin to flash.
4. Adjust the values using the **-** and **+** buttons.
5. Press the "OK" button to confirm.
6. Press the "START" button to enable the programming process.
7. When the cooking time has elapsed, a buzzer sounds and the oven switches off.
 - For example: it is 9:00 a.m. and a duration of 1 hour and 15 minutes is programmed, while the end time is set to 12:30. The programme will start automatically at 11:15 a.m.

The message WAITING shows that a programme has been scheduled. The display shows the cooking end time and the cooking duration alternately.

The cooking end time may be modified while the oven is waiting to start, by following the procedure detailed above. To cancel programming, switch the oven off .

Practical cooking advice

! Do not place racks in position 1 and 5 during fan-assisted cooking. This is because excessive direct heat can burn temperature sensitive foods.

! In the GRILL cooking mode, place the dripping pan in position 1 to collect cooking residues (fat and/or grease).

MULTILEVEL

- Place the dripping pan at the bottom and the rack at the top.

PIZZA or FOCACCIA

- Use a lightweight aluminium tray with a maximum diameter of 30 cm, placing it on top of the rack supplied.
- If the pizza has a lot of toppings, we recommend adding the mozzarella cheese on top of the pizza halfway through the cooking process.

GRILL

- Preheat the oven for 5 minutes.
- Keep the oven door closed when cooking in this mode.
- Place the rack in position 3 or 4. Position the food in the centre of the rack.
- This function is particularly suitable for browning food, cooking gratins, colouring meringues, making toasted sandwiches and grilling small quantities of thin, lean meat.
- We recommend that the power level is set to maximum. The top heating element is regulated by a thermostat and may not always operate constantly.

Cooking advice table

GB

Function	Foods	Weight (in kg)	Cook on no. of shelves	Rack position			Preheating	Recommended temperature (°C)	Cooking duration (minutes)
				Dripping pan	Rack 1	Rack 2			
Creation									
Tarts*	Tarts		1	2			Yes	200	30-40
			2	1	3		Yes	200	30-40
	Pizza		1	2			Yes	220	25-30
			2	1	3		Yes	220	25-30
Pastries*	Panettone		1	1 or 2			Yes	160	45-60
Desserts*	Cream puffs		1	2			Yes	190	25-30
			3	1	3	5	Yes	190	30-40
	Cookies		3	1	3	5	Yes	180	20-30
	Small pastries		3	1	3	5	Yes	200	40-50
	Cake		1	2			Yes	160	60-75
	Sponge cake		1	2			Yes	180	30-35
			2	1	3		Yes	180	35-40
Multilevel*	Crème caramel (bain-marie)		2	1	3		Yes	170	35-45
	Large cut of meat		1	2			Yes	160	90-240
Roast*	Roast pork, veal...		1	1	2		No	200	35-75
	Large game roasting joint		1	1	2		No	190	90-120
Fan grilling*	Gratin		1	2 or 3			No	190	40-60
Grill*	Beef ribs		1	1	3 or 4		No	270-300	20-30
	Sausages		1	1	4 to 5		No	270-300	10-20
	Pork ribs		1	1	4		No	270-300	15-25
	Bacon		1	1	5		No	270-300	3-6
Proving*	Proving		1	2			No	40	
White meringues*	White meringues		3	1	3	5	No	70	8-12 hours
Brown meringues*	Brown meringues		3	1	3	5	No	110	1,5-2 hours
Low temperature 85°C*	Meat / Fish		3	1	3	5	No	85	90-180
Pasteurisation	Fruit, vegetables, etc.		1	2			Yes	110	
Success									
Bread	Bread (see recipe)	1	1	5**	1 or 2		No		
Roast...	Roast dishes		1	1	2		No		
Desserts	Desserts		1	2			No		
Tarts	Tarts		1	2			No		
Pastries	Pastries		1	2			No		
Cake	Cake		1	2			No		
Pizza	Pizza (see recipe)		1	2			No		
Pizza oven**	Very thin pizza		1		4 + pizza stone		Yes		

* The cooking times listed above are intended as guidelines only and may be modified in accordance with personal tastes.

Oven preheating times are set as standard and may not be modified manually.

** As stated in the recipe, pour 100 g water into the dripping pan.

Precautions and tips

! This appliance has been designed and manufactured in compliance with international safety standards. The following warnings are provided for safety reasons and must be read carefully.

General safety

- The appliance was designed for domestic use inside the home and is not intended for commercial or industrial use.
- The appliance must not be installed outdoors, even in covered areas. It is extremely dangerous to leave the appliance exposed to rain and storms.
- When moving or positioning the appliance, always use the handles provided on the sides of the oven.
- Do not touch the appliance while barefoot or with wet or damp hands and feet.
- **The appliance must be used by adults only for the preparation of food, in accordance with the instructions provided in this booklet. Any other use of the appliance (e.g. for heating the room) constitutes improper use and is dangerous. The manufacturer may not be held responsible for any damage caused as a result of improper, incorrect and unreasonable use of the appliance.**
- **Do not touch the heating elements or certain parts of the oven door when the appliance is in use; these parts become extremely hot. Keep children well away from the appliance.**
- Make sure that the power supply cables of other electrical appliances do not come into contact with the hot parts of the oven.
- The ventilation and heat dispersal openings must never be obstructed.
- Always grip the oven door handle in the centre: the ends may be hot.
- Always use oven gloves when placing cookware in the oven or when removing it.
- Do not use aluminium foil to line the bottom of the oven.
- Do not place flammable materials in the oven: if the appliance is switched on accidentally, the materials could catch fire.
- Always make sure the knobs are in the “●”/“○” position when the appliance is not in use.
- When unplugging the appliance, always pull the plug from the mains socket; do not pull on the cable.
- Do not perform any cleaning or maintenance work without having disconnected the appliance from the electricity mains.
- If the event of malfunctions, under no circumstances should you attempt to perform the repairs yourself. Contact an authorised Service Centre (see Assistance).
- Do not rest objects on the open oven door.
- Do not let children play with the appliance.
- The appliance should not be operated by people (including children) with reduced physical, sensory or mental capacities, by inexperienced individuals or by anyone who is not familiar with the product. These individuals should, at the very least, be supervised by someone who assumes responsibility for their safety or receive preliminary instructions relating to the operation of the appliance.

- **The appliance is not intended to be operated by means of an external timer or separate remote-control system.**

Disposal

- When disposing of packaging material: observe local legislation so that the packaging may be reused.
- The European Directive 2002/96/EC on Waste Electrical and Electronic Equipment (WEEE), requires that old household electrical appliances must not be disposed of in the normal unsorted municipal waste stream. Old appliances must be collected separately in order to optimise the recovery and recycling of the materials they contain and reduce the impact on human health and the environment. The crossed out “wheeled bin” symbol on the product reminds you of your obligation, that when you dispose of the appliance it must be separately collected. Consumers should contact their local authority or retailer for information concerning the correct disposal of their old appliance.

Respecting and conserving the environment

- You can help to reduce the peak load of the electricity supply network companies by using the oven in the hours between late afternoon and the early hours of the morning. The cooking mode programming options, the “delayed cooking” mode (see Cooking modes) and “delayed automatic cleaning” mode (see Care and Maintenance) in particular, enable the user to organise their time efficiently.
- Always keep the oven door closed when using the ROTISSERIE mode: this will achieve improved results while saving energy (approximately 10%).
- Check the door seals regularly and wipe them clean to ensure they are free of debris so that they adhere properly to the door, thus avoiding the dispersal of heat.

! This product complies with the requirements of the latest European Directive on the limitation of power consumption of the standby mode.

If no operations are carried out for a period of 2 minutes, the appliance automatically switches to the standby mode. The standby mode is visualised by the high luminosity “Watch Icon”.

As soon as interaction with the machine resumes, the system’s operating mode is restored.

Maintenance and care

Switching the appliance off

Disconnect your appliance from the electricity supply before carrying out any work on it.

Cleaning the appliance

- The stainless steel or enamel-coated external parts and the rubber seals may be cleaned using a sponge that has been soaked in lukewarm water and neutral soap. Use specialised products for the removal of stubborn stains. After cleaning, rinse and dry thoroughly. Do not use abrasive powders or corrosive substances.

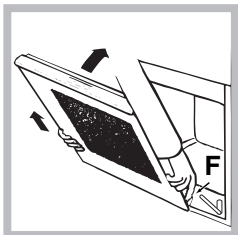
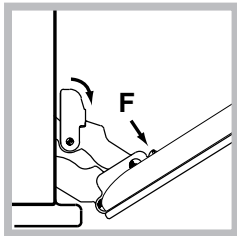
- The inside of the oven should ideally be cleaned after each use, while it is still lukewarm. Use hot water and detergent, then rinse well and dry with a soft cloth. Do not use abrasive products.
- All accessories - with the exception of the sliding racks - can be washed like everyday crockery, and are even dishwasher safe.

! Never use steam cleaners or pressure cleaners on the appliance.

Cleaning the oven door

Clean the glass part of the oven door using a sponge and a non-abrasive cleaning product, then dry thoroughly with a soft cloth. Do not use rough abrasive material or sharp metal scrapers as these could scratch the surface and cause the glass to crack. For more thorough cleaning purposes, the oven door may be removed:

1. Open the oven door fully (see diagram).
2. Lift up and turn the small levers located on the two hinges (see diagram).



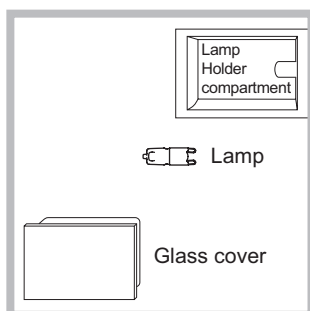
3. (with glass panel fitted to the inside of the door) Grip the door on the two outer sides and close it approximately half way. Unlock the door by pressing on the clamps F, then pull the door towards you, lifting it out of its slot (see diagram).

To replace the door, reverse this sequence.

Inspecting the seals

Check the door seals around the oven regularly. If the seals are damaged, please contact your nearest Service Centre (see Assistance). We recommend that the oven is not used until the seals have been replaced.

Replacing the light bulb



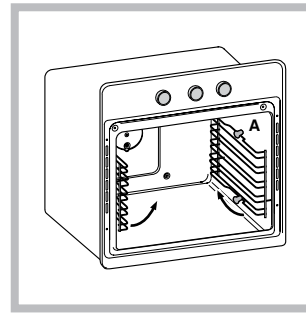
To replace the oven light bulb:

1. Remove the glass cover of the lamp-holder.
2. Remove the light bulb and replace it with a similar one: halogen lamp voltage 230 V, wattage 25 W, cap G 9.
3. Replace the glass cover (see diagram).

! Do not touch the light bulb directly with your hands.

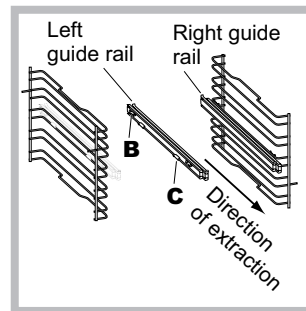
! Do not use the oven lamp as/for ambient lighting.

Sliding rack kit assembly

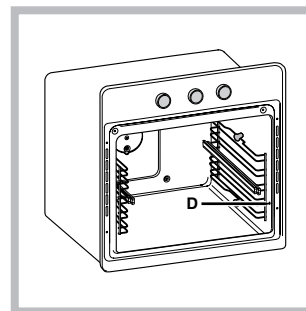


To assemble the sliding racks:

1. Remove the two frames, lifting them away from the spacers A (see figure).



2. Choose which shelf to use with the sliding rack. Paying attention to the direction in which the sliding rack is to be extracted, position joint B and then joint C on the frame.



3. Secure the two frames with the guide rails using the holes provided on the oven walls (see diagram). The holes for the left frame are situated at the top, while the holes for the right frame are at the bottom.

4. Finally, fit the frames on the spacers A.

! Do not place the sliding racks in position 5.

Automatic cleaning using the PYROLYTIC cycle

During the PYROLYTIC cycle, the internal temperature of the oven reaches 500°C. When the pyrolytic cycle is activated, food and grime residues are burnt away. Dirt is literally incinerated.

Keep children away from the appliance during the automatic cleaning cycle as surfaces may become very hot. Particles may ignite inside the oven as a result of the combustion process. There is no cause for concern: this process is both normal and hazard-free.

! The oven advises the user when it is necessary to perform a cleaning cycle; the display shows the text "PYROLYTIC recommended - START?"; select "yes" to set the desired cleaning cycle level.


Before initiating the PYROLYTIC cycle:

- remove large or coarse food residues from the inside of the oven using a damp sponge. Do not use detergents;
- remove all the accessories, the guide rails and the supporting frames;

- do not place tea towels or pot holders over the oven handle.

! If the oven is too hot, the pyrolytic cycle may not start. Wait for the oven to cool down.

! The cycle may only be started once the oven door has been closed.

To activate the PYROLYTIC cycle, press the  button followed by the "MENU" button.

1. Select the PYROLYTIC command and press "OK".

2. Select the desired PYROLYTIC cycle level by adjusting the ▼ or ▲ buttons. The PYROLYTIC cycle has three default time settings which cannot be modified:

1. Economy (ECO): duration 1 hour;
2. Normal (NOR): duration 1 hour and 30 minutes;
3. Intensive (INT): duration 2 hours.

Press the "OK" button to confirm.


Press the "START/STOP" button to begin the PYROLYTIC cycle.

Safety devices

- the door is locked automatically as soon as the temperature exceeds a certain value;
- if a malfunction occurs, the heating elements will be switched off;
- once the oven door has been locked, you cannot change the duration and end time settings.


! Programming is possible only after selecting the PYROLYTIC cycle mode.

Programming delayed automatic cleaning

1. Press the  button.
2. Select the END command and press "OK" to confirm.
3. The 4 numerical digits will begin to flash.
4. Adjust the values using the – and + buttons.
5. Press the "OK" button to confirm.
6. Press the "START/STOP" button to enable the programming process.
7. When the cooking time has elapsed, a buzzer sounds and the oven switches off.

• For example: it is 9:00 a.m. and the Economy PYROLYTIC cycle has been selected: default set duration 1 hour. 12:30 is scheduled as the end time. The programme will start automatically at 11:30 a.m.

The message "waiting for pyrolytic" shows that a programme has been scheduled. The display shows the pyrolytic cycle end time and the duration alternately.

To cancel programming, switch the oven off .

Once the automatic cleaning cycle is over

You will have to wait until the temperature inside the oven has cooled down sufficiently before you can open the oven door. You will notice some white dust deposits on the bottom and the sides of your oven; remove these deposits with a damp sponge once the oven has cooled down completely. Alternatively, you can make use of the already heated oven, in which case it is not necessary to remove the deposits, they are completely harmless and will not affect your food in any way.

Installation

! Conservez ce mode d'emploi pour pouvoir le consulter à tout moment. En cas de vente, de cession ou de déménagement, veillez à ce qu'il suive l'appareil pour informer le nouveau propriétaire sur son fonctionnement et lui fournir les conseils correspondants.

! Lisez attentivement les instructions : elles contiennent des conseils importants sur l'installation, l'utilisation et la sécurité de votre appareil

Positionnement

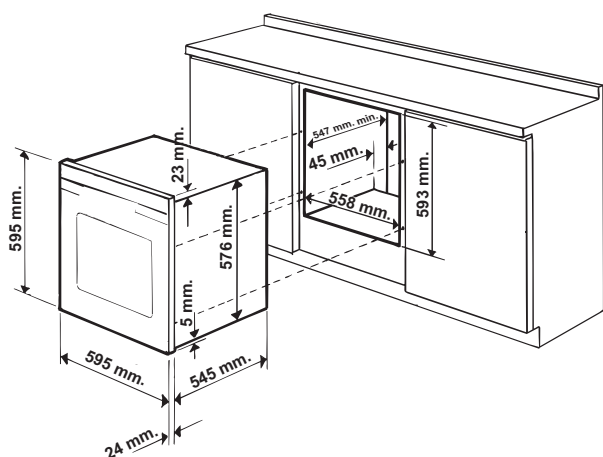
! Les emballages ne sont pas des jouets pour enfants, il faut les mettre au rebut en respectant la réglementation sur le tri sélectif des déchets (voir Précautions et conseils).

! L'installation doit être effectuée par un professionnel du secteur conformément aux instructions du fabricant. Une mauvaise installation peut causer des dommages à des personnes, des animaux ou des biens.

Encastrement

Pour garantir le bon fonctionnement de l'appareil, il faut que le meuble possède des caractéristiques bien précises:

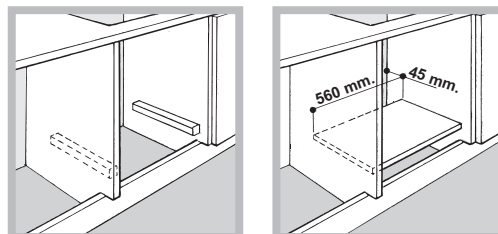
- les panneaux adjacents doivent être fabriqués dans un matériau résistant à la chaleur;
- dans le cas de meubles en plaqués bois, les colles doivent pouvoir résister à une température de 100 °C;
- la cavité du meuble pour encastrement du four, tant sous plan (voir figure) qu'en colonne, doit avoir les dimensions suivantes:



! Après encastrement de l'appareil, il ne doit plus y avoir possibilité de contact avec les parties électrifiées. Les déclarations de consommation indiquées sur la plaque signalétique ont été mesurées pour ce type d'installation.

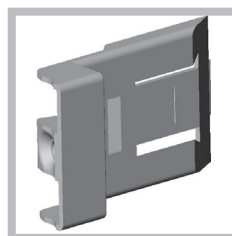
Aération

Pour garantir une bonne aération, la cavité d'encastrement doit être dépourvue de paroi arrière. Il est conseillé d'installer le four de manière à ce qu'il repose sur deux cales en bois ou bien sur un plan d'appui continu qui ait une découpe d'au moins 45 x 560 mm (voir figures).

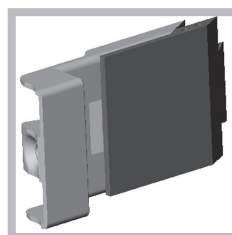


Centrage et fixation

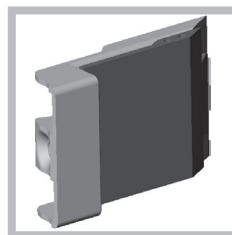
Positionner les 4 taquets situés sur les côtés du four en face des 4 trous pratiqués sur le cadre et les régler selon l'épaisseur de la joue du meuble :



épaisseur 20 mm : enlever la partie amovible du taquet (voir figure);



épaisseur 18 mm : utiliser la première rainure, comme prévu par le fabricant (voir figure);



épaisseur 16 mm : utiliser la deuxième rainure (voir figure).

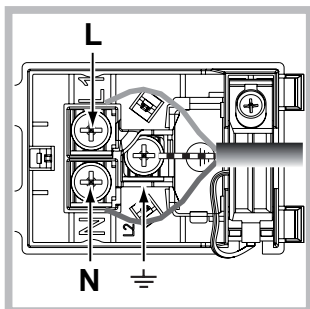
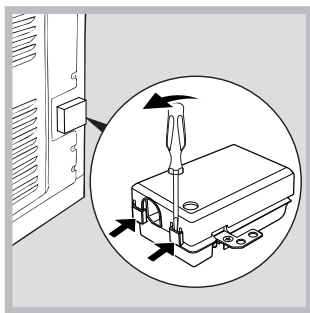
Pour fixer l'appareil au meuble : ouvrir la porte du four et visser 4 vis à bois dans les 4 trous du cadre.

! Toutes les parties qui servent de protection doivent être fixées de manière à ne pouvoir être enlevées qu'avec l'aide d'un outil.

Raccordement électrique

Les fours munis d'un câble d'alimentation tripolaire sont prévus pour un fonctionnement au courant alternatif à la tension et à la fréquence indiquées sur la plaque signalétique apposée sur l'appareil (voir ci-dessous).

Montage du câble d'alimentation



1. Pour ouvrir le bornier, faire pression à l'aide d'un tournevis sur les languettes latérales du couvercle : tirer et ouvrir le couvercle (voir figure).

2. Montage du câble d'alimentation : dévisser la vis du serre-câble ainsi que les trois vis des contacts L-N- \equiv puis fixer les fils sous les têtes de vis en respectant les couleurs Bleu (N) Marron (L) Jaune-Vert \equiv (voir figure).

3. Fixer le câble dans le serre-câble prévu.
4. Fermer le couvercle du bornier.

Branchement du câble d'alimentation au réseau électrique

Montez sur le câble une prise normalisée adaptée à la charge indiquée sur l'étiquette des caractéristiques.

En cas de raccordement direct au réseau, il faut intercaler entre l'appareil et le réseau un interrupteur à coupure omnipolaire ayant au moins 3 mm d'écartement entre les contacts, dimensionné à la charge et conforme aux normes en vigueur (le fil de terre ne doit pas être interrompu par l'interrupteur). Le câble d'alimentation ne doit atteindre, en aucun point, des températures dépassant de 50°C la température ambiante.

! L'installateur est responsable du bon raccordement électrique de l'appareil et du respect des normes de sécurité.

Avant de procéder au branchement, assurez-vous que :

- la prise est bien munie d'une terre conforme à la loi;
- la prise est bien apte à supporter la puissance maximale de l'appareil, indiquée sur la plaquette signalétique;
- la tension d'alimentation est bien comprise entre les valeurs indiquées sur la plaquette signalétique;
- la prise est bien compatible avec la fiche de l'appareil. Si ce n'est pas le cas, remplacez la prise ou la fiche, n'utilisez ni rallonges ni prises multiples.

! Après installation de l'appareil, le câble électrique et la prise de courant doivent être facilement accessibles

! Le câble ne doit être ni plié ni excessivement écrasé.

! Il doit être contrôlé périodiquement et ne peut être remplacé que par un technicien agréé (voir Assistance).

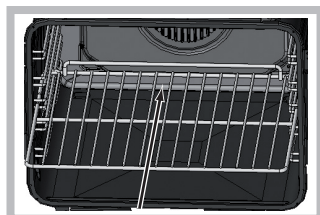
! Nous déclinons toute responsabilité en cas de non respect des normes énumérées ci-dessus.

PLAQUE SIGNALÉTIQUE	
Dimensions*	largeur 43,5 cm hauteur 32,4 cm profondeur 41,5 cm
Volume*	L. 59
Dimensions**	largeur 45,5 cm hauteur 32,4 cm profondeur 41,5 cm
Volume**	L. 62
Raccordements électriques	tension 220-240V~ 50Hz puissance maximum absorbée 2800W
ENERGY LABEL	Directive 2002/40/CE Sur l'étiquette des fours électriques. Norme EN 50304
	Consommation énergie convection Naturelle – fonction four :
	Déclaration de consommation énergétique Classe convention Forcée fonction four Rôtisserie.
	Cet appareil est Conforme aux Directives suivantes Communautaires:
	- 2006/95/CEE du 12/12/06 (Basse tension) et modifications successives - 2004/108/CEE du 15/12/04 (Compatibilité Électromagnétique) et modifications successives - 93/68/CEE du 22/07/93 et modifications successives - 2002/96/CE et modifications successives. - 1275/2008 standby/off mode.

* Uniquement pour les modèles avec glissières embouties.

** Uniquement pour les modèles avec glissières en fil.

Mise en marche et utilisation



! Lors de l'introduction de la grille, s'assurer que la butée d'arrêt est bien dans la partie arrière de l'enceinte (voir photo).

! Lors de son premier allumage, faire fonctionner le four à vide, porte fermée, pendant au moins une heure en réglant la température à son maximum. Puis éteindre le four, ouvrir la porte et aérer la pièce. L'odeur qui se dégage est due à l'évaporation des produits utilisés pour protéger le four.

! Ne jamais poser d'objets à même la sole du four, l'émail risque de s'abîmer.

! Il faut toujours enfourner les plats sur les grilles fournies avec l'appareil.

! Pour les cuissons de pâte levée, nous conseillons de ne pas ouvrir la porte pour éviter qu'elle ne retombe.

! Une pression prolongée sur les touches ▼, ▲, = et + permettent de faire dérouler rapidement les listes ou les valeurs réglées.

! A chaque allumage, le four est réglé sur le Menu CRÉATION

! Si à l'allumage de l'afficheur, l'utilisateur n'active aucune touche, l'écran s'éteindra automatiquement au bout de 2 minutes.

Système de refroidissement


Pour obtenir un abaissement des températures extérieures, un système de refroidissement souffle de l'air à l'extérieur par une fente située au-dessous du bandeau du four.

! En fin de cuisson, le ventilateur se met en marche et s'arrête automatiquement, jusqu'à ce que le four ait suffisamment refroidi.

Eclairage du four

Four éteint, il s'allume dès ouverture de la porte du four.

Première mise en service


Après raccordement de l'appareil au secteur et à sa première mise en service, allumer le tableau de bord par pression sur la touche . La liste des langues disponibles est affichée dans le menu. Choisir la langue désirée à l'aide des touches ▼ et ▲. Appuyer sur "OK" pour confirmer.

Une fois que le choix a été effectué, les paramètres suivants sont affichés :

LANGUE	Sélection de la langue
HEURE	Réglage de l'heure
SON	Volume du clavier
AFFICHAGE DE L'HEURE	Affichage de l'horloge
MINUTEUR	Réglage du minuteur
PYROLYSE	Choix PYROLYSE
SORTIE	Sortie du menu

! Après la sélection de la langue dans le menu et si aucune opération n'est effectuée dans les 60 secondes qui suivent, l'afficheur passe au menu CRÉATION.

Régler l'horloge

Pour régler l'horloge, appuyer d'abord sur la touche  pour allumer le four ; appuyer ensuite sur la touche "MENU" et suivre la procédure indiquée.

1. sélectionner HEURE et appuyer sur "OK" pour modifier ;
2. les 4 chiffres numériques se mettent à clignoter
3. régler à l'aide des touches = et +;
4. appuyer sur "OK" pour confirmer.

Régler le minuteur

Le minuteur est réglable tant four éteint que four allumé.

Quand le four est éteint :

1. appuyer sur la touche "MENU".
2. les 4 chiffres numériques se mettent à clignoter
3. régler à l'aide des touches = et +;
4. appuyer sur "OK" pour confirmer.

Si le four est allumé :


1. appuyer sur la touche "MENU".
2. sélectionner MINUTEUR et appuyer sur "OK" pour modifier ;
3. les 4 chiffres numériques se mettent à clignoter
4. régler à l'aide des touches = et +;
5. appuyer sur "OK" pour confirmer.
6. une fois qu'il est réglé, il est possible d'éteindre le four.

Le minuteur est affiché : une fois le temps écoulé, le four émet un signal sonore qui s'arrête au bout d'une minute ou après pression sur une icône quelconque.

! Le minuteur ne contrôle pas l'allumage et l'arrêt du four.

Sécurité enfants

La fonction Sécurité enfants permet de verrouiller les touches du four.

Pour l'activer, appuyer sur la touche , sélectionner ACTIVER et appuyer enfin sur "OK" pour confirmer.


Pour la désactiver, procéder de même mais en sélectionnant NE PAS ACTIVER.

La sécurité enfants est activable pendant le fonctionnement du four ou quand il est éteint. La sécurité enfants est désactivable quand la cuisson au four est terminée et dans tous les cas précédents.

Mise en marche du four

! A chaque allumage, le four est réglé sur le Menu CRÉATION



! Pour retourner à l'affichage principal du menu de sélection des programmes, appuyer sur la touche "P"

1. Appuyer sur la touche  pour allumer le panneau de commande.
2. L'écran affiche :
SUCCÈS
CRÉATION
MES RECETTES
avec la première sélection (écrite en noir sur fond blanc).
3. Effectuer la sélection voulue à l'aide des touches ▼ ou ▲ et appuyer sur "OK" pour confirmer. L'écran passe à l'affichage des programmes de cuisson.
4. Sélectionner le programme désiré à l'aide des touches ▼ ou ▲ et appuyer sur "OK" pour confirmer.
5. Appuyer sur la touche "START/STOP" pour démarrer la cuisson.

6. Le four se place en préchauffage.

7. Un signal sonore suivi de l'allumage de tous les indicateurs de préchauffage signale la fin du préchauffage.

8. En cours de cuisson, il est possible à tout moment de :

- modifier la température par pression sur la touche "°C", la régler à l'aide des touches **-** ou **+** et appuyer sur "OK" pour confirmer (uniquement pour cuissons **CRÉATION**) ;
- programmer la durée d'une cuisson (uniquement pour cuissons **CRÉATION**) ;
- stopper la cuisson par pression sur la touche "START/STOP" ;
- régler le minuteur  ;
- éteindre le four par pression sur la touche .

9. En cas de coupure de courant, si la température du four n'est pas trop redescendue, un dispositif spécial fait repartir le programme à partir du moment où il a été interrompu. Les programmations en attente de démarrage ne sont par contre pas rétablies et doivent être reprogrammées dès rétablissement du courant.

Programmes de cuisson **CRÉATION**

! Tous les programmes ont une température de cuisson présélectionnée. Il est possible de la régler manuellement, entre 30°C et 300°C au choix (si prévu).

Les programmes **CRÉATION** comprennent toutes les cuissons manuelles.

Pour chacune d'elles, le four ne gère que les paramètres essentiels pour la réussite de toutes les recettes, des plus simples aux plus élaborées : température, source de chaleur, taux d'humidité et circulation forcée de l'air sont les valeurs qui sont contrôlées en automatique.

Ce chapitre a été réalisé avec le précieux concours de notre conseiller culinaire. Nous conseillons de suivre ses conseils pour profiter à plein de son savoir-faire et obtenir des résultats de cuisson parfaits.

Le choix des modes de cuisson, des températures ainsi que les niveaux d'enfournement sont ceux qu'il utilise quotidiennement pour obtenir les meilleurs résultats.

Pour chaque fonction **CRÉATION**, le tableau suivant indique si le plat doit être enfourné à **froid** ou à **chaud**. Le respect de ces indications garantit des résultats de cuisson optimaux. Pour enfourner à chaud, attendre la fin du préchauffage signalée par une suite de signaux sonores.

La température est fixée automatiquement selon le type de cuisson choisi. Il est tout de même possible de la modifier pour l'adapter à une recette spéciale.

Il est aussi possible de sélectionner une durée de cuisson avec départ immédiat ou différé.



Programme **MULTINIVEAUX**

Mise en marche de tous les éléments chauffants ainsi que de la turbine. La chaleur est constante et bien répartie à l'intérieur du four, l'air cuit et dore de façon uniforme en tous points. Possibilité de cuire au maximum sur quatre niveaux en même temps.



Programme **BARBECUE**

La résistance de voûte est branchée. La température élevée et directe du gril est conseillée pour tous les aliments qui exigent une haute température en surface. Cuisson porte du four fermée.



Programme **TOURNEBROCHE**

Mise en marche de la résistance de voûte ainsi que du tournebroche. Cette fonction est optimisée pour les cuissons au tournebroche. Cuisson porte du four fermée.



Programme **GRATIN**

Mise en marche de la résistance de voûte et de la résistance circulaire ainsi que de la turbine. L'irradiation thermique unidirectionnelle s'ajoute au brassage de l'air pour une répartition uniforme de la chaleur dans l'enceinte du four. L'idéal pour gratins, lasagnes, etc... Cuisson porte du four fermée.



Programme **TRADITION**

Pour cette cuisson traditionnelle mieux vaut cuire sur un seul niveau. Conseillée pour des cuissons lentes ou au bain-marie. Pour le bain-marie, nous préconisons de mettre l'eau directement dans le plateau émaillé.



Programme **RÔTISSERIE**

Mise en marche de la résistance de voûte et de la résistance circulaire ainsi que de la turbine. L'irradiation thermique unidirectionnelle s'ajoute au brassage de l'air pour une répartition uniforme de la chaleur dans l'enceinte du four. Plus de risque de brûler les aliments en surface et plus grande pénétration de la chaleur. Cuisson porte du four fermée.



Programme **ETUVE**

Mise en marche de l'élément chauffant circulaire et de la turbine mais uniquement pendant la phase de réchauffage. La température du four est idéale pour faire lever les pâtes. Pendant la phase de levage, ne pas ouvrir la porte du four.



Programme **BRIOCHE**

Les paramètres utilisés rendent ce programme de cuisson idéal pour les gâteaux à base de levure de boulanger.



Programme **TARTES**

Les paramètres utilisés rendent ce programme de cuisson idéal pour toutes les recettes de tartes.



Programme **GÂTEAUX**

Ce programme de cuisson est conseillé pour toute la pâtisserie, BRIOCHES et TARTES mises à part, (petits choux par exemple ou génoise, etc...).



Programme **MERINGUE BLANCHE/AMBRÉE**

Les températures sont présélectionnées et non modifiables. Le programme MERINGUE BLANCHE est l'idéal pour faire sécher les meringues. Le programme MERINGUE AMBRÉE n'a pas son pareil pour la cuisson des meringues.



Programme **DÉCONGÉLATION**

La turbine au fond du four fait circuler l'air à température ambiante autour des aliments. Cette fonction convient à la décongélation de n'importe quel type d'aliment, mais est particulièrement indiquée pour les aliments délicats qui ne supportent pas la chaleur comme par exemple :

les vacherins, les gâteaux à la crème ou à la chantilly, les gâteaux aux fruits.

 Programmes **BASSE TEMPÉRATURE**

Ce type de cuisson, que les professionnels du secteur ont adopté depuis des années, permet de cuisiner (viandes, poissons, fruits, légumes) à des températures très basses (85, 95 et 120 °C) et d'obtenir une cuisson parfaite qui exalte au plus haut point les qualités gustatives.

Des avantages à ne pas négliger :

- les températures de cuisson étant très basses (inférieures en principe à la température d'évaporation), la dispersion des jus de cuisson est considérablement réduite et l'aliment gagne en moelleux;
- les fibres musculaires des viandes rétrécissent moins par rapport à une cuisson classique. Résultat : la viande est plus tendre et n'a pas besoin de reposer après sa cuisson. Il faut faire dorer la viande avant de l'enfourner.

La cuisson à basse température sous vide, adoptée depuis trente ans par les plus grands chefs, présente de nombreuses qualités :

- gastronomiques : elle permet de maîtriser les arômes tout en respectant les caractéristiques gustatives de l'aliment qui maintient tout son moelleux et sa tendresse.
- hygiéniques : les normes d'hygiène étant respectées, ce type de cuisson protège les aliments contre les effets nocifs de l'oxygène et prolonge la durée de conservation au réfrigérateur des plats cuisinés.
- d'organisation : grâce au prolongement de leur durée de conservation, les plats peuvent être préparés longtemps à l'avance.
- diététiques : cette cuisson qui exige moins de matières grasses permet d'obtenir des plats légers et digestibles.
- économiques : elle réduit considérablement la perte de poids des produits.

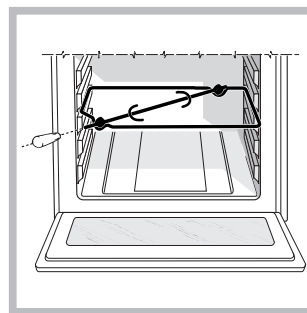
Pour utiliser cette technique, il faut disposer d'une machine à faire le vide et de sachets spéciaux. Suivre attentivement les instructions du fabricant pour l'emballage sous vide des aliments. La technique de mise sous vide permet de conserver des produits crus (fruits, légumes, etc.) et des produits déjà cuits (cuisson traditionnelle).

 Programme **PASTEURISATION**

Ce type de cuisson est indiqué pour les fruits, les légumes, etc....


Les bocal de petites dimensions peuvent être enfournés sur 2 niveaux (plateau émaillé au niveau 1 et grille au niveau 3). Laisser refroidir les bocal à l'intérieur du four. Enfourner à froid.

Tournebroche



Pour actionner le tournebroche (voir figure) procéder comme suit :

1. placer la lèche-frite au niveau 1 ;
2. placer le berceau au niveau 3 et encastrer le bout arrière de la broche dans le trou situé au fond de l'enceinte ;

3. actionner le tournebroche en sélectionnant les icônes  ;

Programmes de cuisson automatiques

! Pour éviter de fausser les temps de cuisson et de modifier les températures, éviter d'ouvrir la porte du four.

! La **température** et la **durée de cuisson** sont **présélectionnées** à l'aide du système **C.O.P.® (Cuisson Optimale Programmée)** qui garantit automatiquement un résultat parfait. La cuisson s'arrête automatiquement et le four signale que le plat est cuit. Ce chapitre a été réalisé avec le précieux concours de notre conseiller culinaire. Nous conseillons de suivre ses conseils pour profiter à plein de son savoir-faire et obtenir des résultats de cuisson parfaits. Le choix des modes de cuisson, des températures ainsi que les niveaux d'enfournement sont ceux qu'il utilise quotidiennement pour obtenir les meilleurs résultats.

 Programme **RÔTI...**

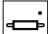
Choisir cette fonction pour cuisiner de la viande de boeuf, de veau, de porc, de poulet et d'agneau. Enfourner à froid. Il est aussi possible d'enfourner à chaud. Certains programmes RÔTI permettent de sélectionner le niveau de cuisson souhaité : e BIEN CUIT, À POINT ou SAIGNANT.

 Programme **TARTES...**

C'est la fonction idéale pour toutes les recettes de tartes (qui exigent une bonne cuisson du dessous). Enfourner à froid. Il est aussi possible d'enfourner à chaud.

 Programme **BRIOCHE**

C'est la fonction idéale pour pâtisseries à base de levure de boulanger. Enfourner à froid. Il est aussi possible d'enfourner à chaud.

 Programme **CAKE**

C'est la fonction idéale pour toutes les recettes à base de levure chimique. Enfourner à froid. Il est aussi possible d'enfourner à chaud.

 Programme **GÂTEAUX**

Cette fonction est idéale pour toutes les autres recettes (sans levure et tartes exclues). Enfourner à froid. Il est aussi possible d'enfourner à chaud.

**Programme PAIN**

C'est la fonction idéale pour la cuisson du pain.

Se reporter au paragraphe suivant pour une recette détaillée. Pour obtenir de meilleurs résultats, nous recommandons de suivre attentivement les conseils suivants :

- suivre la recette à la lettre ;
- **ne pas oublier de mettre 100 g (1 dl) d'eau froide dans la lèchefrite au niveau 5 ;**


Enfourner à froid. Si l'on désire enfourner à chaud, après une cuisson à haute température, l'afficheur visualisera le message "Four trop chaud" tant que la température du four ne sera pas redescendue à 40°C. Enfourner alors le pain.

Recette du PAIN (quantité de pâte maximum) :

Ingrédients :

- 650 g de farine
- 350 g d'eau
- 12 g de sel
- 25 g de levure de boulanger fraîche ou 4 sachets de levure en poudre.

Préparation :

- Mélanger la farine et le sel dans un grand récipient.
- Diluer la levure de boulanger dans de l'eau légèrement tiède (35 degrés environ).
- Disposer la farine en fontaine.
- Verser le mélange d'eau et de levure.
- Mélanger et pétrir jusqu'à obtenir une pâte homogène et peu collante, l'étirer avec la paume de la main et la replier sur elle-même pendant 10 minutes.
- Former une boule, la placer dans un bol et couvrir d'un film plastique pour éviter le dessèchement de la surface de la pâte. Mettre le bol dans le four, sélectionner la fonction manuelle ETUVE à 40°C et laisser lever environ 30 à 45 minutes ou à température ambiante pendant environ 1 heure (la pâte doit doubler de volume).
- Reprendre la pâte et la pétrir délicatement ; la diviser pour obtenir plusieurs pains.
- Les disposer sur la grille recouverte de papier sulfurisé (découpé en fonction de la taille de la lèche-frite) et les saupoudrer de farine.
- Pratiquer des entailles à l'aide d'une lame effilée.
- Enfourner la grille au niveau 2.
- **Positionner la lèchefrite au niveau 5 et y verser 100 g d'eau froide.**
- Enfourner à froid.
- Démarrer la fonction automatique  PAIN.
- En fin de cuisson, laisser reposer les pains sur la grille jusqu'à ce qu'ils aient complètement refroidi.

**Programme PIZZA**

C'est la fonction idéale pour la cuisson de pizzas (pâte suffisamment épaisse). Se reporter au paragraphe suivant pour une recette détaillée. Possibilité de sélectionner le niveau de cuisson souhaité : CUISSON À POINT, CROUSTILLANT ou MOELLEUX.


Pour obtenir de meilleurs résultats, nous recommandons de suivre attentivement les conseils suivants :

- suivre la recette à la lettre ;
- le poids de la pâte doit être compris entre 350g et 500g.
- huiler légèrement la lèchefrite ou les plats à four.

Enfourner à froid. Si l'on désire enfourner à chaud, après une cuisson à haute température, l'afficheur visualisera le message "Four trop chaud" tant que la température du four ne sera pas redescendue à 120°C. Enfourner alors la pizza.

Recette PIZZA :

Recette pour 3 ou 4 pizzas : 1.000 g de farine, 500 g d'eau, 20 g de sel, 20 g de sucre, 10 cl d'huile d'olive, 20 g de levure de boulanger fraîche (ou bien 2 sachets de levure en poudre)

- Levage à température ambiante : 1 heure ou fonction manuelle ETUVE à 40°C et laisser lever environ 30/45 minutes.
- Enfourner à froid.
- Démarrer la cuisson  PIZZA.

**Programme PIZZERIA**

C'est la fonction idéale pour la cuisson des pizzas (pâte fine). Placer la pierre réfractaire à pizza fournie avec l'appareil sur la grille dédiée au niveau 6. Consulter le paragraphe de la recette PIZZA pour les ingrédients.

Le four avertit qu'il est temps d'enfourner par un signal sonore et par l'affichage du message **ENFOURNER ET APPUYER START**.

Mes recettes

! En cas de choix d'une fonction CRÉATION et de sélection d'une durée, en fin de cuisson, le message affiché demande s'il faut mémoriser cette cuisson.

La fonction MES RECETTES n'est activée que pour les cuissons CRÉATION et qu'en cas de sélection de la durée. La mémorisation de la recette n'a lieu qu'une fois la cuisson terminée.

Il est possible de mémoriser un nombre fini d'opérations (10 au total) entre variation de température et de durée à condition qu'il y ait au moins une minute d'écart entre l'une et l'autre. Il est possible de mémoriser 10 cuissons maximum. Il est possible de sélectionner la position de la mémoire à occuper. Pour pouvoir différencier entre elles les recettes mémorisées et simplifier ainsi leur recherche à l'intérieur de la liste, le nom utilisé pour mémoriser chaque cuisson doit être composé comme suit :

- MA RECETTE + numéro progressif (1, 2, 3, etc...)
- TEMPÉRATURE DE DÉPART + SYMBOLE ÉVENTUEL* (170°C par ex.)
- DURÉE (00:30 par ex.)

* Signification des symboles :


- aucun symbole : la température de départ réglée n'a plus été modifiée ;
- ↓ : la température de départ a été modifiée mais uniquement pour la diminuer ;
- ↑ : la température de départ a été modifiée mais uniquement pour l'augmenter ;
- ↑↓ : la température de départ a été modifiée, pour l'augmenter et pour la diminuer.

Comment programmer une cuisson

Programmer la durée

! La durée n'est sélectionnable que pour des cuissons CRÉATION.

! La programmation est possible même avant de démarrer un programme de cuisson à l'aide de la touche "START/STOP".



Appuyer sur la touche  puis :

1. Sélectionner DURÉE et appuyer sur "OK" pour confirmer.
 2. les 4 chiffres numériques se mettent à clignoter
 3. régler à l'aide des touches **-** et **+**;
 4. appuyer sur "OK" pour confirmer.
 5. Un signal sonore indique la fin du temps de cuisson et le four s'éteint.
- Exemple : il est 9h00 et la durée programmée est de 1h15. Le programme s'arrête automatiquement à 10h15.

Programmer une cuisson différée

! La sélection de la durée permet de programmer une cuisson différée.

! La programmation n'est possible qu'après avoir sélectionné, mais sans le lancer, un programme de cuisson.

1. Appuyer sur la touche  et suivre la procédure de 1 à 3 décrite pour la durée.
 2. Sélectionner FIN DE CUISSON et appuyer sur "OK" pour confirmer.
 3. les 4 chiffres numériques se mettent à clignoter
 4. régler à l'aide des touches **-** et **+**;
 5. appuyer sur "OK" pour confirmer.
 6. Appuyer sur la touche "START" pour activer la programmation.
 7. Un signal sonore indique la fin du temps de cuisson et le four s'éteint.
- Exemple : il est 9h00, la durée programmée est de 1h15 et l'heure de fin de cuisson est fixée à 12h30. Le programme démarre automatiquement à 11h15. L'affichage du message ATTENDRE signale qu'une programmation a eu lieu. L'afficheur affiche à tour de rôle l'heure de fin de cuisson et la durée. L'heure de fin de cuisson peut être modifiée tant que le four est en mode attendre, suivre la procédure indiquée plus haut. Pour annuler une programmation, éteindre le four .

Conseils de cuisson

! Pour les cuissons ventilées ne pas utiliser les gradins 1 et 5 : ils sont directement frappés par l'air chaud qui pourrait brûler les mets délicats.

! En cas de cuisson en mode BARBECUE, placer la lèchefrite au niveau 1 pour récupérer les jus et graisses de cuisson.

MULTINIVEAUX

- Placer la lèchefrite en bas et les grilles en haut.

PIZZAS ou FOUGASSES

- Utiliser un plat en aluminium léger de 30 cm de diamètre maximum, le poser sur la grille du four.
- Si les pizzas sont bien garnies, n'ajouter la mozzarella qu'à mi-cuisson.

BARBECUE

- Préchauffer le four pendant 5 minutes.
- Fermer la porte du four pendant la cuisson.
- Placer la grille au gradin 3 ou 4, enfourner les plats au milieu de la grille.
- Cette fonction est indiquée pour : saisir la viande, gratiner, donner une coloration aux meringues, préparer des croque-monsieur, cuire les petites grillades de viandes maigres et fines.
- Nous conseillons de sélectionner le niveau d'énergie maximum. Ne pas s'inquiéter si la résistance de voûte n'est pas allumée en permanence : son fonctionnement est contrôlé par un thermostat.

Tableau de cuisson

Fonctions	Aliments	Poids (Kg)	Cuisson sur niveaux N.	Niveau enfournement			Préchauffage	Température préconisée (°C)	Durée cuisson (minutes)
				Lèche-frite	Grille 1	Grille 2			
Création									
Tartes*	Tartes		1 2	2 1		3	Oui Oui	200 200	30-40 30-40
	Pizza		1 2	2 1		3	Oui Oui	220 220	25-30 25-30
Brioche*	Panettone		1	1 ou 2			Oui	160	45-60
Gâteaux*	Petits choux		1 3	2 1		3	Oui Oui	190 190	25-30 30-40
	Cookies		3	1		3	Oui	180	20-30
	Timbales		3	1		3	Oui	200	40-50
	Cake		1	2			Oui	160	60-75
	Génoise		1 2	2 1		3	Oui Oui	180 180	30-35 35-40
	Multiniveaux*	Crème Caramel (bain-marie)		2	1		3	Oui	170
Grosse pièce de viande			1	2			Oui	160	90-240
Rôtisserie*	Rôti de porc, de veau...		1	1		2	Non	200	35-75
	Grosse volaille rôtie		1	1		2	Non	190	90-120
Gratin*	Gratin		1	2 ou 3			Non	190	40-60
Barbecue*	Entrecôte de boeuf		1	1		3 ou 4	Non	270-300	20-30
	Saucisses		1	1		4 à 5	Non	270-300	10-20
	Entrecôte de porc		1	1		4	Non	270-300	15-25
	Bacon		1	1		5	Non	270-300	3-6
Etuve*	Etuve		1	2			Non	40	
Meringues blanches*	Meringues blanches		3	1		3	Non	70	8-12 heures
Meringues ambrées*	Meringues ambrées		3	1		3	Non	110	1,5-2 heures
Basse température 85°C*	Viande/Poisson		3	1		3	Non	85	90-180
Pasteurisation	Fruits, légumes, etc.		1	2			Oui	110	
Succès									
Pain	Pain (voir recette)	1	1	5**		1 ou 2	Non		
Rôti	Rôtis		1	1		2	Non		
Gâteaux	Gâteaux		1	2			Non		
Tartes	Tartes		1	2			Non		
Brioches	Brioches		1	2			Non		
Cake	Cake		1	2			Non		
Pizza	Pizza (voir recette)		1	2			Non		
Pizzeria**	Pizzas très fines		1			4 + pierre à pizza	Oui		

* Les temps de cuisson sont purement indicatifs et peuvent être modifiés selon les goûts de chacun. Les temps de préchauffage du four sont présélectionnés et ne sont pas modifiables manuellement.

*** Comme indiqué dans la recette, ajouter 100 g d'eau dans la lèche-frite.

Précautions et conseils

! Cet appareil a été conçu et fabriqué conformément aux normes internationales de sécurité. Ces conseils sont fournis pour des raisons de sécurité et doivent être lus attentivement.

Sécurité générale

- Cet appareil a été conçu pour un usage familial, de type non professionnel.
- Cet appareil ne doit pas être installé en extérieur, même dans un endroit à l'abri, il est en effet très dangereux de le laisser exposé à la pluie et aux orages.
- Pour déplacer le four, se servir des poignées prévues à cet effet sur les côtés de l'appareil.
- Ne pas toucher à l'appareil si l'on est pieds nus ou si l'on a les mains ou les pieds mouillés ou humides.
- Cet appareil qui sert à cuire des aliments ne doit être utilisé que par des adultes conformément aux instructions du mode d'emploi. Toute autre utilisation (comme par exemple le chauffage d'une pièce) est impropre et donc dangereux. Le fabricant décline toute responsabilité en cas de dommages provoqués par un usage impropre ou erroné.
- En cours de fonctionnement, les éléments chauffants et certaines parties de la porte peuvent devenir très chauds. Attention à ne pas les toucher et à garder les enfants à distance.
- Éviter que le cordon d'alimentation d'autres électroménagers touche à des parties chaudes du four.
- Les orifices ou les fentes d'aération ou d'évacuation de la chaleur ne doivent pas être bouchés
- Toujours saisir la poignée en son milieu: elle risque d'être très chaude à ses extrémités.
- Utiliser toujours des gants de protection pour enfourner ou sortir les plats du four.
- Ne jamais tapisser la sole du four de papier aluminium.
- Ne pas ranger de matériel inflammable à l'intérieur du four: si l'appareil était par inadvertance mis en marche, il pourrait prendre feu.
- Contrôler toujours que les boutons sont bien dans la position "●"/"○" quand l'appareil n'est pas utilisé.
- Ne pas tirer sur le cordon de l'appareil pour débrancher la fiche de la prise de courant.
- N'effectuer aucune opération de nettoyage ou d'entretien sans avoir auparavant débranché la fiche de la prise de courant.
- En cas de panne, n'essayer en aucun cas d'accéder aux mécanismes internes pour tenter de réparer l'appareil. Contacter le service d'Assistance (voir Assistance).
- Ne pas poser d'objets sur la porte du four ouverte.
- Éviter que les enfants ne jouent avec l'appareil.
- Il n'est pas prévu que cet appareil soit utilisé par des personnes (enfants compris) présentant des capacités physiques, sensorielles ou mentales réduites ou n'ayant pas l'expérience ou les connaissances indispensables, à moins qu'elles ne le fassent sous la surveillance de quelqu'un responsable de leur sécurité ou qu'elles aient été dûment formées sur l'utilisation de l'appareil.
- **Le dispositif n'est pas destiné à être mis en œuvre par une minuterie externe ou un système de télécommande séparée.**

Mise au rebut

- Mise au rebut du matériel d'emballage : conformez-vous aux réglementations locales, les emballages pourront ainsi être recyclés.
- La Directive Européenne 2002/96/CEE sur les Déchets des Equipements Electriques et Electroniques (DEEE), exige que les appareils ménagers usagés ne soient pas jetés dans le flux normal des déchets municipaux. Les appareils usagés doivent être collectés séparément afin d'optimiser le taux de récupération et le recyclage des matériaux qui les composent et réduire l'impact sur la santé humaine et l'environnement. Le symbole de la "poubelle barrée" est apposée sur tous les produits pour rappeler les obligations de collecte séparée. Les consommateurs pourront confier leur appareil usagé au service de collecte des collectivités locales ou de leurs groupements, ou si la législation nationale le permet, le rendre au revendeur lors de l'achat d'un nouvel appareil similaire. Tous les principaux fabricants d'appareils ménagers travaillent activement dans la création et la gestion de systèmes de collecte et d'enlèvement des appareils usagés.

Economies et respect de l'environnement

- Pour faire des économies d'électricité, utiliser autant que possible le four pendant les heures creuses. Les options de programmation des cuissons et plus particulièrement la « cuisson différée » (voir Programmes) et le « nettoyage automatique différé » (voir Nettoyage et entretien), permettent de s'organiser en ce sens.
- Pour toute cuisson au TOURNEBROCHE, nous recommandons de garder la porte du four fermée: les résultats obtenus sont meilleurs et la consommation d'énergie est moindre (environ 10% d'économie).
- Garder les joints propres et en bon état pour qu'ils adhèrent bien à la porte et ne causent pas de déperdition de chaleur.

! Ce produit est conforme à la nouvelle Directive Européenne sur la réduction de la consommation d'énergie en mode standby. Sans opérations pendant 2 minutes, l'appareil se place automatiquement en mode veille.

Le mode standby est signalé par l'intense luminosité de l'icône horloge".

A la moindre intervention sur l'appareil, le système se remet en mode de fonctionnement normal.

Nettoyage et entretien

Mise hors tension

Avant toute opération de nettoyage ou d'entretien coupez l'alimentation électrique de l'appareil.

Nettoyage de l'appareil

- Nettoyer l'extérieur émaillé ou inox et les joints en caoutchouc à l'aide d'une éponge imbibée d'eau tiède additionnée de savon neutre. Si les taches sont difficiles à enlever, utiliser des produits spéciaux. Il est conseillé de rincer abondamment et d'essuyer après le nettoyage. Ne pas utiliser de poudres abrasives ni de produits corrosifs.
- Nettoyer l'enceinte après toute utilisation, quand le four est encore tiède. Utiliser de l'eau chaude et du détergent, rincer et essuyer avec un chiffon doux. Eviter tout produit abrasif.

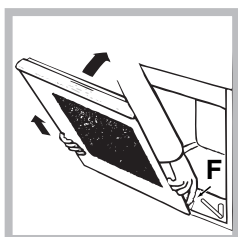
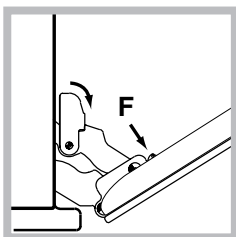
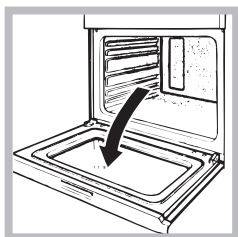
- Tous les accessoires peuvent être lavés normalement comme de la vaisselle courante et passent au lave-vaisselle, sauf les glissières coulissantes.

! Ne nettoyez jamais l'appareil avec des nettoyeurs vapeur ou haute pression.

Nettoyage de la porte

Nettoyer la vitre de la porte à l'aide d'éponges et de produits non abrasifs; essuyer ensuite avec un chiffon doux. Ne pas utiliser de matériaux abrasifs ou de racloirs métalliques pointus qui risquent de rayer la surface et de briser le verre. Pour nettoyer plus à fond, il est possible de démonter la porte du four:

1. ouvrir la porte complètement (voir figure);
2. soulever et faire pivoter les leviers situés sur les deux charnières (voir figure);



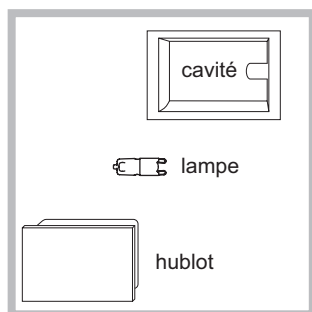
3. (contre-porte en verre); saisir la porte par les côtés, la refermer lentement mais pas complètement. Appuyer sur les arrêts **F**, puis tirer la porte vers soi en la dégageant de ses charnières (voir figure).

Remonter la porte en refaisant en sens inverse les mêmes opérations.

Contrôle des joints

Contrôler périodiquement l'état du joint autour de la porte du four. S'il est abîmé, s'adresser au service après-vente le plus proche de son domicile (voir Assistance). Mieux vaut ne pas utiliser le four tant qu'il n'est pas réparé.

Remplacement de l'ampoule d'éclairage



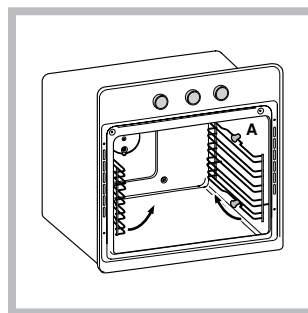
Pour changer l'ampoule d'éclairage du four:

1. Retirer le couvercle en verre du boîtier de la lampe.
2. Retirer l'ampoule et la remplacer par une autre de même type: ampoule halogène tension 230V, puissance 25 W, culot G 9.
3. Remettre le couvercle à sa place (voir figure).

! Ne surtout pas toucher à l'ampoule les mains nues.

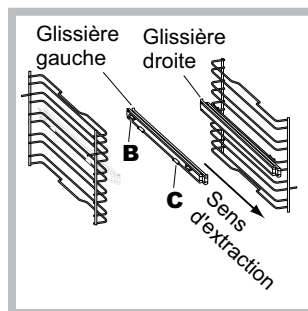
! Ne pas utiliser la lampe du four comme éclairage de la pièce.

Montage du Kit glissières

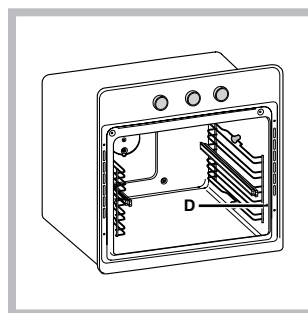


Pour monter les glissières coulissantes :

1. Retirer les deux cadres en les dégageant des entretoises A (voir figure).



2. Choisir le niveau sur lequel monter la glissière coulissante. Positionner sur le cadre d'abord le dispositif de fixation B puis le C en veillant à bien respecter le sens d'extraction de la glissière.



3. Fixer les deux cadres avec glissières assemblées dans les trous prévus sur les parois du four (voir figure). Les trous pour le cadre de gauche sont placés en haut tandis que les trous pour celui de droite sont placés en bas.

4. Emboîter enfin les cadres sur les entretoises A.

! Ne pas introduire les glissières coulissantes au niveau 5.

Nettoyage automatique par PYROLYSE

Pendant le programme PYROLYSE, la température à l'intérieur du four atteint 500°C et lance le processus de pyrolyse, autrement dit, la carbonisation des salissures alimentaires. Les salissures sont littéralement incinérées. Pendant la pyrolyse, les surfaces peuvent devenir très chaudes : garder les enfants à distance. Il peut arriver de voir, à travers la vitre, des particules qui s'illuminent : il s'agit d'une combustion instantanée, phénomène tout à fait normal et sans danger.

! Le four avertit l'utilisateur quand il est temps d'effectuer un cycle de nettoyage; l'écran affiche "PYROLYSE Conseillée – DÉPART ?"; sélectionner "oui" pour choisir le niveau du cycle de nettoyage désiré.


Avant d'activer la PYROLYSE :

- enlever avec une éponge humide les salissures en excès. Ne pas utiliser de détergents ;
- sortir tous les accessoires, les glissières télescopiques et les supports.

- ne pas placer de serviettes ou de maniques sur la poignée du four.

! Si le four est excessivement chaud, la pyrolyse pourrait ne pas démarrer. Attendre qu'il refroidisse.

! L'activation du programme n'est possible qu'après avoir fermé la porte du four.

Pour activer la PYROLYSE appuyer d'abord sur la touche  puis sur la touche "MENU".

1. sélectionner PYROLYSE et appuyer sur "OK" ;
2. Choisir à l'aide des touches ▼ ou ▲ le niveau de PYROLYSE désiré, sa durée étant présélectionnée et non modifiable :

1. Economique (ECO) : durée 1 heure ;
2. Normal (NOR) : durée 1 heure 30 ;
3. Intensif (INT) : durée 2 heures ;

Appuyer sur "OK" pour confirmer.


Appuyer sur "START/STOP" pour démarrer la PYROLYSE.

Les sécurités

- la porte se verrouille automatiquement dès que la température atteint des valeurs élevées ;
- en cas d'anomalie de fonctionnement, l'alimentation des résistances est automatiquement coupée ;
- une fois que la porte est verrouillée, aucune modification de sélection de durée et de fin n'est plus possible.


! La programmation n'est possible qu'après avoir sélectionné le programme PYROLYSE.

Programmer une pyrolyse différée

1. Appuyer sur la touche .
2. Sélectionner FIN et appuyer sur "OK" pour confirmer.
3. les 4 chiffres numériques se mettent à clignoter
4. régler à l'aide des touches — et +;
5. appuyer sur "OK" pour confirmer.
6. Appuyer sur "START/STOP" pour activer la programmation.
7. Un signal sonore indique la fin du temps de cuisson et le four s'éteint.

- Exemple : il est 9 h, choix d'une PYROLYSE niveau Economique avec une durée présélectionnée de 1 heure. L'heure finale est fixée à 12h30. Le programme démarre automatiquement à 11h30.

Le message "pyrolyse en attente" affiché à l'écran signale qu'une programmation a eu lieu. L'afficheur affiche à tour de rôle l'heure, l'heure finale de la pyrolyse et sa durée.

Pour annuler une programmation, éteindre le four .

A la fin de la pyrolyse

La porte du four se déverrouille quand la température à l'intérieur du four est suffisamment redescendue. Il se peut que des résidus blancs poussiéreux se déposent sur l'enceinte du four : les enlever avec une éponge humide après refroidissement complet de l'appareil. Pourquoi ne pas profiter de la chaleur emmagasinée pour faire démarrer une cuisson sans se soucier des résidus poussiéreux : ils sont tout à fait inoffensifs.

Instalación

! Es importante conservar este manual para poder consultarlo en todo momento. En caso de venta, de cesión o de mudanza, verifique que permanezca junto al aparato para informar al nuevo propietario sobre su funcionamiento y sobre las advertencias correspondientes.

! Lea atentamente las instrucciones: contienen importante información sobre la instalación, el uso y la seguridad.

Colocación

! Los embalajes no son juguetes para niños y se deben eliminar respetando las normas para la recolección de residuos (ver Precauciones y consejos).

! La instalación se debe realizar siguiendo estas instrucciones y por personal profesionalmente calificado. Una instalación incorrecta puede producir daños a personas, animales o cosas.

Positionnement

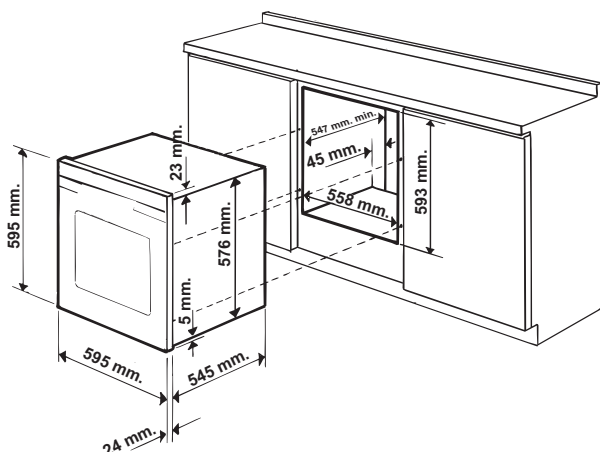
! Les emballages ne sont pas des jouets pour enfants, il faut les mettre au rebut en respectant la réglementation sur le tri sélectif des déchets (voir Précautions et conseils).

! L'installation doit être effectuée par un professionnel du secteur conformément aux instructions du fabricant. Une mauvaise installation peut causer des dommages à des personnes, des animaux ou des biens.

Empotramiento

Para garantizar un buen funcionamiento del aparato es necesario que el mueble tenga las características adecuadas:

- Los paneles adyacentes al horno deben ser de materiales resistentes al calor
- En el caso de muebles de madera chapeada, las colas deben ser resistentes a una temperatura de 100°C
- para empotrar el horno, ya sea cuando se instala **bajo encimera** (ver la figura) o en **columna**, el mueble debe tener las siguientes dimensiones:

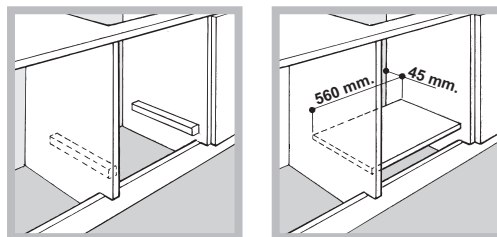


! Una vez empotrado el aparato no se deben permitir contactos con las partes eléctricas.

El consumo declarado en la placa de características ha sido medido en una instalación de este tipo.

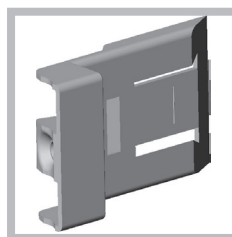
Aireación

Para garantizar una buena aireación es necesario eliminar la pared posterior del hueco para el horno. Es preferible instalar el horno apoyado sobre dos listeles de madera o sobre una superficie continua que tenga una abertura de 45 x 560 mm. como mínimo (ver las figuras).

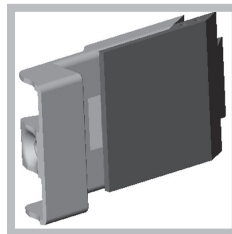


Centrado y fijación

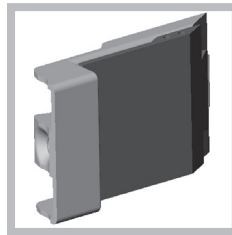
Regule los 4 tacos ubicados en la parte lateral del horno en coincidencia con los 4 orificios que se encuentran en el marco, según el espesor del costado del mueble:



espesor de 20 mm: quite la parte móvil del taco (ver la figura);



espesor de 18 mm: utilice la primera ranura, ya predispuesta por el fabricante (ver la figura);



espesor de 16 mm: utilice la segunda ranura (ver la figura)

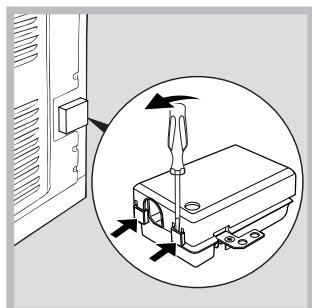
Para fijar el aparato al mueble: abra la puerta del horno y enrosque 4 tornillos para madera en los 4 orificios del marco.

! Todas las partes que garantizan la protección se deben fijar de modo tal que no puedan ser quitadas sin la ayuda de una herramienta.

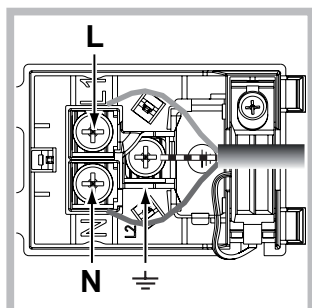
Conexión eléctrica

Los hornos que poseen cable de alimentación tripolar, son fabricados para funcionar con corriente alterna a la tensión y frecuencia indicadas en la placa de características que se encuentra en el aparato (ver más adelante).

Montaje del cable de alimentación eléctrica



1. Abrir el panel de bornes haciendo palanca con un destornillador sobre las lengüetas laterales de la tapa: tirar y abrir (ver la figura).



2. Instalar el cable de alimentación eléctrica: Aflojar el tornillo de la mordaza de terminal de cable y los tres tornillos de los contactos L-N- \perp y luego fijar los cables debajo de las cabezas de los tornillos respetando los colores Azul (N), Marrón (L) y Amarillo-Verde \perp (ver la figura).
3. Fijar el cable en el correspondiente sujetacable.
4. Cerrar la tapa del panel de bornes.

Conexión del cable de alimentación eléctrica a la red

Instale en el cable un enchufe normalizado para la carga indicada en la placa de características (ver al costado). En el caso de conexión directa a la red, es necesario interponer entre el aparato y la red, un interruptor omnipolar con una distancia mínima entre los contactos de 3 mm., dimensionado para esa carga y que responda a las normas vigentes (el cable a tierra no debe ser interrumpido por el interruptor). El cable de alimentación eléctrica se debe colocar de modo tal que no alcance en ningún punto una temperatura que supere en 50°C la temperatura ambiente (por ejemplo, la parte posterior del horno).

! El instalador es responsable de la correcta conexión eléctrica y del cumplimiento de las normas de seguridad.

Antes de efectuar la conexión verifique que:

- la toma tenga conexión a tierra y que sea conforme con la ley;
- la toma sea capaz de soportar la carga máxima de potencia de la máquina indicada en la placa de características;
- la tensión de alimentación eléctrica esté comprendida dentro de los valores indicados en la placa de características;
- la toma sea compatible con el enchufe del aparato. Si no es así, sustituya la toma o el enchufe; no utilice prolongaciones ni conexiones múltiples.

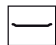




! Una vez instalado el aparato, el cable eléctrico y la toma de corriente deben ser fácilmente accesibles.

! El cable no debe sufrir pliegues ni compresiones.

! El cable debe ser revisado periódicamente y sustituido sólo por técnicos autorizados (ver Asistencia).

! La empresa declina toda responsabilidad cuando estas normas no sean respetadas.

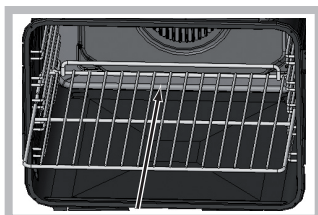
PLACA DE CARACTERÍSTICAS

Dimensiones*	ancho 43,5 cm. altura 32,4 cm. profundidad 41,5 cm.
Volumen*	litros 59
Dimensiones**	ancho 45,5 cm. altura 32,4 cm. profundidad 41,5 cm.
Volumen**	litros 62
Conexiones eléctricas	voltaje 220-240V~ 50Hz potencia máxima absorbida 2800W
ENERGY LABEL	Directiva 2002/40/CE en la etiqueta de los hornos eléctricos. Norma EN 50304 Consumo de energía por convección Natural –función de calentamiento:  Tradicional; Clase consumo de energía Clase convección Forzada - función calentamiento:  Asados.
  	Este aparato es conforme con las siguientes Directivas: Comunitarias: - 2006/95/CEE del 12/12/06 (Baja tensión) y posteriores modificaciones - 2004/108/CEE del 15/12/04 (Compatibilidad Electromagnética) y sucesivas modificaciones - 93/68/CEE del 22/07/93 y sucesivas modificaciones. - 2002/96/CE y posteriores modificaciones. - 1275/2008 standby/off mode.

* Sólo para modelos con guías embutidas.

** Sólo para modelos con guías a ras.

Puesta en funcionamiento y uso



! Cuando introduzca la parrilla, controle que el tope esté en la parte posterior de la cavidad (ver la imagen).

! La primera vez que encienda el horno, hágalo funcionar vacío, durante una hora aproximadamente, con el termostato al máximo y con la puerta cerrada. Luego apáguelo, abra la puerta y airee el ambiente en el que se encuentra. El olor que se advierte se debe a la evaporación de las sustancias utilizadas para proteger el horno.

! No apoye nunca objetos en el fondo del horno porque se puede dañar el esmalte.

! Coloque siempre los recipientes de cocción sobre las rejillas suministradas con el aparato.

! En el caso de cocciones en las que se ha utilizado levadura, se recomienda no abrir la puerta para evitar alterar el resultado.

! Presionar en forma prolongada los botones ▼, ▲, - y + permite el desplazamiento veloz de las listas o de los valores programados.

! Cada vez que se enciende, el horno aparece en el Menú UNIVERSALES.

! Si después que se enciende la pantalla, el usuario no toca ningún botón, la misma se apagará automáticamente después de 2 minutos.

Ventilación de enfriamiento

Para lograr una disminución de la temperatura externa, un ventilador genera un chorro de aire que sale debajo del panel de control del horno.

! Al final de la cocción, el ventilador se activa y desactiva automáticamente hasta que el horno esté suficientemente frío.

Luz del horno

Con el horno apagado se puede encender la lámpara en cualquier momento abriendo la puerta del horno.

Primer encendido

Después que se conecta a la red eléctrica por primera vez, encienda el panel de control presionando el botón . Aparecerá la lista de los idiomas en el menú. Para elegir el idioma deseado, selecciónelo con los botones ▼ y ▲. Para confirmar la operación, presione el botón "OK".

Una vez realizada la elección, en la pantalla se visualizarán los siguientes parámetros:

IDIOMA	Selección del idioma
HORA	Programación de la hora
NIVEL SONORO	Nivel sonoro de los mandos
MOTRAR HORA	Visualización del reloj
CUENTAMINUTOS	Programación del cuentaminutos
PIRÓLISIS	Elección PIRÓLISIS
SALIDA	Salida del menú

! Después de haber elegido el idioma en el menú, y transcurridos unos 60 segundos durante los que no se utiliza, la pantalla pasa al menú UNIVERSALES.

Programar el reloj

Para programar el reloj, encienda el horno presionando el botón ; presione luego el botón "MENU" y siga el procedimiento indicado.

1. seleccione la opción HORA y presione el botón "OK" para modificarla;
2. los 4 valores numéricos centellearán
3. modifíquelos utilizando los botones - y +;
4. pulse el botón "OK" para confirmar.

Programar el cuentaminutos

Puede programar el cuentaminutos con el horno apagado o encendido.

Cuando el horno está apagado:

1. presione el botón "MENU"
2. los 4 valores numéricos centellearán
3. modifíquelos utilizando los botones - y +;
4. pulse el botón "OK" para confirmar.

Cuando el horno está encendido:

1. presione el botón "MENU"
2. seleccione la opción CUENTAMINUTOS y presione el botón "OK" para modificarla;
3. los 4 valores numéricos centellearán
4. modifíquelos utilizando los botones - y +;
5. pulse el botón "OK" para confirmar.
6. una vez programado, es posible apagar el horno.

En la pantalla se visualizará el cuentaminutos: cuando se ha cumplido el tiempo, el horno emite una señal sonora que se detiene después de un minuto o pulsando un icono cualquiera.

! El cuentaminutos no controla ni el encendido ni el apagado del horno.

Seguridad para Niños

La función Seguridad para Niños permite bloquear los botones del horno.

Para activarla, presione el botón , seleccione la opción ACTIVAR y luego el botón "OK" para confirmar.

Para desactivarla, repita el procedimiento indicado, seleccionando la opción NO ACTIVAR.

La seguridad para niños se puede activar cuando el horno está en funcionamiento o cuando está apagado. La seguridad para niños se puede desactivar en todos los casos precedentes y también cuando ha finalizado la cocción.

Poner en funcionamiento el horno

! Cada vez que se enciende, el horno aparece en el Menú UNIVERSALES.

! Para volver a la pantalla principal del menú de selección de programas, pulse el botón "P".

1. Encienda el panel de control presionando el botón .
2. En la pantalla se visualiza:
AUTOMÁTICOS
UNIVERSALES
MIS RECETAS

con la primera opción seleccionada (letras negras sobre fondo blanco).

3. Utilizando los botones ▼ o ▲ seleccione el programa deseado y confirme presionando “OK”. En la pantalla se visualizarán los programas de cocción.

4. Utilizando los botones ▼ o ▲ seleccione el programa de cocción deseado y confirme presionando “OK”.

5. Presione el botón “START/STOP” para iniciar la cocción.

6. El horno entrará en la fase de precalentamiento.

7. Una señal sonora y el encendido de todos los indicadores de precalentamiento indicarán que el precalentamiento ha finalizado.

8. Durante la cocción es posible:

- modificar la temperatura presionando el botón “°C”, luego utilizar los botones – o + y confirmar presionando “OK” (sólo para las cocciones UNIVERSALES);

- programar la duración de una cocción (sólo para las cocciones UNIVERSALES);

- interrumpir la cocción presionando el botón “START/STOP”;
- programar el cuentaminutos ⌚;

- apagar el horno presionando el botón ⏻.

9. El aparato posee un sistema que, cuando se interrumpe la corriente eléctrica y la temperatura del horno no descendió demasiado, reanuda el programa desde el punto en el cual fue interrumpido. En cambio, las programaciones que están esperando comenzar, no se restablecen cuando retorna la corriente y deben volver a ser programadas.

Programas de cocción UNIVERSALES

! Todos los programas de cocción tienen una temperatura de cocción prefijada. La misma se puede regular manualmente eligiendo un valor entre 30°C y 300°C (cuando es posible).

Los programas **UNIVERSALES** incluyen todas las cocciones manuales.

Para cada una de ellas, el horno administra únicamente los parámetros esenciales para el éxito de todas las recetas, desde las más simples a las más sofisticadas: la temperatura, las fuentes de calor, el porcentaje de humedad y la circulación forzada de aire son los valores controlados automáticamente.

Este capítulo ha sido realizado con la invaluable colaboración de nuestro experto culinario. Lo invitamos a seguir sus consejos para disfrutar al máximo de su experiencia y obtener siempre una cocción perfecta.

Las funciones de cocción, las temperaturas y los niveles en los que colocar las comidas son exactamente los mismos que él utiliza habitualmente para obtener los mejores resultados.

Para cada función **UNIVERSALES**, en la siguiente tabla se indica si la comida se coloca en el horno cuando está **frío** o **caliente**. Respetar estas indicaciones garantiza un resultado de cocción óptima.

Si debe colocar la comida en el horno cuando está caliente, debe esperar hasta que finalice el precalentamiento que se indica con una secuencia de señales sonoras. La temperatura se determina automáticamente en base al tipo de cocción elegido; no obstante, es posible modificarla para adaptarla a la receta específica que se debe realizar. También es posible fijar una duración de la cocción con comienzo inmediato o retrasado.

Programa **MULTINIVEL**

Se activan todos los elementos calentadores y se pone en funcionamiento el ventilador. Debido a que el calor es constante en todo el horno, el aire cocina y dora la comida de modo uniforme. Es posible utilizar hasta un máximo de cuatro niveles simultáneamente.

Programa **BARBACOA**

Se enciende el elemento calentador superior. La temperatura elevada y directa del grill es aconsejada para los alimentos que necesitan una temperatura superficial alta. Utilice el horno con la puerta cerrada.

Programa **ASADOR ROTATIVO**

Se enciende el elemento calentador superior y se pone en funcionamiento el asador rotativo. La función es óptima para las cocciones con el asador rotativo. Utilice el horno con la puerta cerrada.

Programa **GRATINADO**

Se encienden los elementos calentadores superior y circular y se pone en funcionamiento el ventilador. Une a la irradiación térmica unidireccional la circulación forzada de aire en el interior del horno. Ideal para comidas gratinadas, lasañas, etc...

Utilice el horno con la puerta cerrada.

Programa **TRADICIONAL**

Con esta cocción tradicional es mejor utilizar un solo nivel. Se recomienda para cocciones lentas o al Baño María. Para las cocciones al Baño María, es aconsejable colocar el agua directamente en la bandeja.

Programa **ASADO ROTATIVO**

Se encienden los elementos calentadores superior y circular y se pone en funcionamiento el ventilador. Une a la irradiación térmica unidireccional la circulación forzada de aire en el interior del horno. Esto impide que se quemen superficialmente los alimentos aumentando el poder de penetración del calor. Utilice el horno con la puerta cerrada.

Programa **SUBIDA DE MASA**

Se enciende el elemento calentador circular y se pone en funcionamiento el ventilador sólo durante la fase de calentamiento. La temperatura del horno es ideal para activar el proceso de subida de masa. Durante la subida de masa mantenga la puerta del horno cerrada.

Programa **BRIOCHE**

Los parámetros usados hacen que este programa de cocción sea ideal para dulces a base de levadura natural.

Programa **TARTAS**

Los parámetros usados hacen que este programa de cocción sea ideal para todas las recetas de tartas.

**Programa DULCES**

Este programa de cocción es indicado para todos los dulces no incluidos en BRIOCHE ni en TARTAS (por ej.: pequeños hojaldre con crema, bizcochos, etc.)

**Programa MERENGUE/MERENGUE TOSTADO**

Las temperaturas están prefijadas y no se pueden modificar. El programa MERENGUE es ideal para el secado de los merengues. El programa MERENGUE TOSTADO es ideal para cocinar merengues.

**Programa DESCONGELACIÓN**

El ventilador colocado en el fondo del horno, hace circular el aire a temperatura ambiente alrededor de la comida. Es aconsejable para la descongelación de cualquier tipo de alimento, pero en particular para alimentos delicados que no deben recibir calor, por ejemplo: tortas heladas, dulces con crema, dulces de fruta.

**Programas BAJA TEMPERATURA**

Este tipo de cocción, utilizado durante años por profesionales del sector, permite cocinar los alimentos (carnes, pescados, fruta y verdura) a temperaturas muy bajas (85, 95 y 120°C), garantizando una cocción perfecta y exaltando al máximo las cualidades gustativas.

Las ventajas son importantes:

- siendo las temperaturas de cocción muy bajas (en general, menores que la temperatura de evaporación), la dispersión de los jugos de cocción debida a la evaporación es notablemente menor y el alimento se vuelve más blando;
- en la cocción de carnes, las fibras musculares se contraen menos que en la cocción clásica. El resultado es una carne más tierna que no necesita de una fase de reposo después de la cocción. El dorado de la carne deberá realizarse antes de colocarla en el horno.

La cocción a baja temperatura bajo vacío, utilizada desde hace 30 años por los más grandes chef, presenta numerosas cualidades:

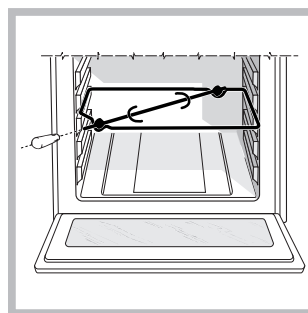
- gastronómicas: permite concentrar los aromas respetando las características gustativas del alimento y manteniéndolos tiernos.
- higiénicas: debido a que se respetan las normas de higiene, este tipo de cocción protege a los alimentos contra los efectos nocivos del oxígeno y garantiza una conservación más prolongada de las comidas en el frigorífico.
- organizativas: gracias a que el tiempo de conservación es mayor, es posible preparar los platos con mucha anticipación.
- dietéticas: esta cocción limita el uso de las sustancias grasas y, por lo tanto, permite realizar una cocción ligera y digerible.
- económicas: reduce notablemente la disminución de peso de los productos.

Para utilizar esta técnica, es necesario poseer una máquina de vacío que posea bolsas especiales. Siga atentamente las instrucciones indicadas para envasar bajo vacío los alimentos.

La técnica del vacío permite la conservación de productos crudos (fruta, verdura, etc.) y de productos ya cocidos (cocción tradicional).

**Programa PASTEURIZACIÓN**

Este tipo de cocción es ideal para frutas, verduras, etc. Los recipientes de pequeñas dimensiones pueden colocarse en 2 niveles (grasera 1º nivel y parrilla 3º nivel) Deje enfriar los recipientes en el interior del horno. Coloque en el horno cuando está frío.

Asador rotativo

Para accionar el asador rotativo (ver la figura) proceda del siguiente modo:

1. coloque la bandeja en la posición 1;
2. coloque el soporte del asador rotativo en la posición 3 e introduzca el espetón en el orificio correspondiente ubicado en la pared posterior del horno;

3. accione el asador rotativo seleccionando los iconos ;

Programas de cocción automáticos

! No abra la puerta del horno para evitar que se alteren los tiempos y las temperaturas de ejecución de las cocciones.

! La temperatura y la duración de la cocción están preestablecidas por el sistema C.O.P.® (“Cottura Ottimale Programmata” Cocción Óptima Programada) que garantiza automáticamente un resultado perfecto. La cocción se interrumpe automáticamente y el horno avisa cuando la comida está lista.

Este capítulo ha sido realizado con la invaluable colaboración de nuestro experto culinario. Lo invitamos a seguir sus consejos para disfrutar al máximo de su experiencia y obtener siempre una cocción perfecta. Las funciones de cocción, las temperaturas y los niveles en los que colocar las comidas son exactamente los mismos que él utiliza habitualmente para obtener los mejores resultados.

**Programa ASADO...**

Utilice esta función para cocinar carnes de buey, ternera, cerdo, pollo y cordero. Coloque en el horno cuando está frío. También se puede hacerlo cuando está caliente. En algunos programas ASADO, se puede seleccionar el nivel de cocción deseado: MUY HECHO, MEDIO Y POCO HECHO.

**Programa TARTAS...**

Esta función es ideal para todas las recetas de tartas (que normalmente necesitan una buena cocción abajo). Coloque en el horno cuando está frío.

También se puede hacerlo cuando está caliente.

**Programa BRIOCHE**

Esta función es ideal para pastelería a base de levadura natural. Coloque en el horno cuando está frío. También se puede hacer cuando está caliente.

**Programa PASTEL**

Esta función es ideal para todas las recetas a base de levadura química. Coloque en el horno cuando está frío. También se puede hacer cuando está caliente.

**Programa DULCES**

Esta función es ideal para todas las otras recetas (sin levadura y que no son tartas). Coloque en el horno cuando está frío. También se puede hacer cuando está caliente.

**Programa PAN**

Utilice esta función para cocinar pan. Consulte el capítulo siguiente para conocer la receta y los detalles. Para obtener los mejores resultados, le aconsejamos seguir atentamente las siguientes indicaciones:

- seguir los pasos de la receta;
- no olvidarse de colocar 100gr (1 dl) de agua fría en la bandeja en la posición 5;

Coloque en el horno cuando está frío. Si se desea enhornar con el horno caliente, después de otra cocción a alta temperatura, la pantalla mostrará el mensaje "horno demasiado caliente" hasta que la temperatura del horno alcance los 40°. En ese momento, será posible enhornar el pan.

Receta para el PAN (cantidad máxima de masa):

Ingredientes:

- 650 g de harina
- 350 gr de agua
- 12 gr de sal
- 25 gr de levadura fresca para panificación o 4 sobrecitos de levadura en polvo.

Preparación:

- Mezcle la harina y la sal en un recipiente grande.
- Diluya la levadura en el agua ligeramente tibia (aproximadamente 35 grados).
- Haga un hueco en el medio de la harina.
- Vierta en él la mezcla de agua y levadura.
- Trabaje la masa hasta obtenerla homogénea y poco pegajosa, estírela con la palma de la mano y vuelva a plegarla sobre sí misma durante 10 minutos.
- Forme una bola, coloque la masa en una escudilla y cúbrala con una película transparente para evitar que la superficie se seque.

Coloque la escudilla en el horno con la función manual LEUDAR a 40° y deje leudar aprox. 30/45 minutos o a temperatura ambiente alrededor de 1 hora (la masa deberá duplicar su volumen).

- Rompa la masa trabajándola con delicadeza y divídala formando los panes.
- Colóquelos en la parrilla con papel para horno (cortado de la misma medida interior de la bandeja) y espolvorearlos con harina.
- Realice cortes en la superficie con un cuchillo afilado.
- Coloque la parrilla en el horno, en el nivel 2.

- **Coloque la bandeja en el nivel 5 y vierta 100 g de agua fría.**

- Coloque en el horno cuando está frío.
- Iniciar la función automática PAN.
- Al terminar la cocción, deje reposar los panes en la rejilla hasta que se enfríen totalmente.

**Programa PIZZA**


Utilice esta función para cocinar la pizza (masa de un cierto espesor). Consulte el capítulo siguiente para conocer la receta y los detalles. Es posible seleccionar el nivel de cocción deseado: MEDIA COCCIÓN, CRUJIENTE y SUAVE. Para obtener los mejores resultados, le aconsejamos seguir atentamente las siguientes indicaciones:

- seguir los pasos de la receta;
- el peso de la masa debe ser de 350 g a 500g.
- unte ligeramente la grasería y las bandejas.

Coloque en el horno cuando está frío. Si se desea enhornar con el horno caliente, después de otra cocción a alta temperatura, la pantalla mostrará el mensaje "horno demasiado caliente" hasta que la temperatura del horno alcance los 120°. En ese momento, será posible enhornar la pizza.

Receta para la PIZZA:

Receta para 3 o 4 pizzas: 1000g de Harina, 500g de Agua, 20g de Sal, 20g de Azúcar, 10cl de Aceite de oliva, 20g de levadura fresca (o 2 sobrecitos de levadura en polvo)

- Leudar a temperatura ambiente: 1 hora o función manual LEUDAR a 40° dejando leudar durante 30/45 minutos.
- Coloque en el horno cuando está frío.
- Ponga en marcha el programa de cocción  PIZZA

**Programa PIZZERIA**

Utilice esta función para cocinar la pizza (masa fina). Utilice la piedra refractaria para pizza suministrada con el aparato colocándola en la rejilla especial, en el nivel 6. Consulte el párrafo de la receta de PIZZA para los ingredientes.

El horno indica el momento en que se debe colocar la comida a través de una señal sonora y la visualización del mensaje **COLOQUE EN EL HORNO Y PRESIONE START**.

Mis recetas

! Si se elige una función UNIVERSALES y se fija una duración, al finalizar la cocción, en la pantalla se pregunta si desea memorizar la cocción.

Las funciones MIS RECETAS, se puede utilizar sólo con las cocciones UNIVERSALES y cuando se haya fijado una duración.

La memorización de la receta se produce sólo al finalizar la cocción.

Se puede memorizar un número finito de operaciones (10 en total) entre variación de la temperatura y de la duración, si entre ellas transcurre al menos un minuto. Se pueden memorizar 10 cocciones como máximo. Es posible seleccionar la posición de la memoria que se va a ocupar. Para poder diferenciar las recetas guardadas entre sí y facilitar la búsqueda dentro de la lista, el nombre con el que se guardará cada cocción estará compuesto por:

- MI RECETA + número progresivo (1, 2, 3, etc.)
- TEMPERATURA INICIAL + EVENTUAL SÍMBOLO* (ej. 170°C)
- DURACIÓN (ej. 00:30)

* Significado de los símbolos:

- Ningún símbolo: se ha fijado la temperatura inicial y no se ha modificado;
- ↓ : se ha modificado la temperatura inicial, sólo disminuyéndola;
- ↑ : se ha modificado la temperatura inicial, sólo aumentándola;
- ↑↓ : se ha modificado la temperatura inicial, aumentándola o disminuyéndola.

Programar la cocción

Programar la duración

! La duración se puede programar sólo para las cocciones UNIVERSALES.

! La programación es posible también antes del comienzo de un programa de cocción con el botón "START/STOP".


Presione el botón  y luego:

1. Seleccione la opción DURACIÓN y presione "OK" para confirmar.
 2. los 4 valores numéricos centellearán
 3. modifíquelos utilizando los botones **-** y **+**;
 4. pulse el botón "OK" para confirmar.
 5. Cuando se cumple el tiempo de cocción, se emite una señal sonora y el horno se apaga.
- Ejemplo: son las 9:00 horas y se programa una duración de 1 hora y 15 minutos. El programa se detiene automáticamente a las 10:15 horas.

Programar una cocción retrasada

! Fijando una duración, es posible programar una cocción retrasada.

! La programación es posible sólo después de haber seleccionado un programa de cocción, sin que haya comenzado.

1. Presione el botón  y siga el procedimiento desde el punto 1 al 3 descrito para la duración.
 2. Seleccione la opción "FIN COCCIÓN" y presione "OK" para confirmar.
 3. los 4 valores numéricos centellearán
 4. modifíquelos utilizando los botones **-** y **+**;
 5. pulse el botón "OK" para confirmar.
 6. Presione el botón "START" para activar la programación.
 7. Cuando se cumple el tiempo de cocción, se emite una señal sonora y el horno se apaga.
- Ejemplo: son las 9:00 horas, se programa una duración de 1 hora y 15 minutos y las 12:30 como hora de finalización. El programa comenzará automáticamente a las 11:15 horas. El mensaje ESPERA en la pantalla indica que se ha realizado una programación. En la pantalla se visualizan la hora de fin de la cocción y la duración.

Se puede modificar la hora de fin de la cocción mientras que el horno está en la modalidad de espera siguiendo el procedimiento indicado arriba.

Para anular una programación, apague el horno .

Consejos prácticos para cocinar

! En las cocciones ventiladas no utilice las posiciones 1 y 5: son las que reciben directamente el aire caliente lo cual podría quemar las comidas delicadas.

! En las cocciones BARBACOA, coloque la grasera en la posición 1 para recoger los residuos de cocción (jugos y/o grasas).

MULTINIVEL

- Colocar la grasera debajo y las rejillas arriba.

PIZZA o FOCACCIA

- Utilizar una bandeja de aluminio liviano con un diámetro máximo de 30cm, disponiéndola sobre la rejilla.
- En el caso de pizzas muy condimentadas, es aconsejable colocar la mozzarella (queso típico de Italia) en la mitad de la cocción.

BARBACOA

- Calentar antes el horno durante 5 minutos, como mínimo
- Realizar la cocción con la puerta cerrada.
- Introduzca la parrilla en la posición 3 o 4 y coloque los alimentos en el centro de la parrilla.
- Esta función se aconseja para: dorado, gratinado, tostar merengues, tostadas, pequeños asados con carne sin grasa o de poco espesor.
- Se aconseja fijar el nivel de energía en el valor máximo. No se alarme si la resistencia superior no permanece constantemente encendida: su funcionamiento es controlado por un termostato.

Tabla de cocción

ES

Funciones	Alimentos	Peso (kg)	Cocción en n niveles	Posiciones			Precalentamiento	Temperatura aconsejada (°C)	Duración de la cocción (minutos)	
				N.	Grasera	Rejilla 1				Rejilla 2
Universales										
Tartas*	Tartas		1 2	2 1		3		Si Si	200 200	30-40 30-40
	Pizza		1 2	2 1		3		Si Si	220 220	25-30 25-30
Brioche*	Pan dulce		1	1 o 2				Si	160	45-60
Dulces*	Hojaldre con crema		1 3	2 1		3	5	Si Si	190 190	25-30 30-40
	Bizcochos		3	1		3	5	Si	180	20-30
	Pasteles		3	1		3	5	Si	200	40-50
	Bizcocho con uvas		1	2				Si	160	60-75
	Bizcocho		1 2	2 1		3		Si Si	180 180	30-35 35-40
Multinivel*	Flan (baño María)		2	1		3		Si	170	35-45
	Trozo de carne grande		1	2				Si	160	90-240
Asados*	Asado de cerdo, ternera...		1	1		2		No	200	35-75
	Asado de ave grande		1	1		2		No	190	90-120
Gratin*	Gratinado		1	2 o 3				No	190	40-60
Grill-Barbacoa*	Chuletas de vaca		1	1		3 o 4		No	270-300	20-30
	Salchichas		1	1		4 a 5		No	270-300	10-20
	Chuletas de cerdo		1	1		4		No	270-300	15-25
	Tocino		1	1		5		No	270-300	3-6
Leudar*	Leudar		1	2				No	40	
Merengues*	Merengues blancos		3	1		3	5	No	70	8-12 horas
Merengues tostados*	Merengues tostados		3	1		3	5	No	110	1,5-2 horas
Baja temperatura 85°C*	Carne/Pescado		3	1		3	5	No	85	90-180
Pasteurización	Fruta, verdura, etc.		1	2				Si	110	
Automáticos										
Pan	Pan (ver la receta)	1	1	5**		1 o 2		No		
Asado	Asados		1	1		2		No		
Dulces	Dulces		1	2				No		
Tartas	Tartas		1	2				No		
Brioche	Brioche		1	2				No		
Bizcocho con uvas	Bizcocho con uvas		1	2				No		
Pizza	Pizza (ver la receta)		1	2				No		
Pizzería**	Pizzas muy finas		1			4 + piedra pizza		Si		

* Los tiempos de cocción son indicativos y se pueden modificar en base a los gustos personales.

Los tiempos de precalentamiento del horno están prefijados y no se pueden modificar manualmente.

** Según la receta, añada 100 gr de agua en la grasera.

Precauciones y consejos

! El aparato ha sido proyectado y fabricado en conformidad con las normas internacionales de seguridad.

Estas advertencias se suministran por razones de seguridad y deben ser leídas atentamente.

Seguridad general

- El aparato ha sido fabricado para un uso de tipo no profesional en el interior de una vivienda.
- El aparato no se debe instalar al aire libre, tampoco si el espacio está protegido porque es muy peligroso dejarlo expuesto a la lluvia y a las tormentas.
- Para mover el aparato utilice siempre las manijas correspondientes ubicadas en los costados del horno.
- No toque el aparato descalzo o con las manos y pies mojados o húmedos.
- **El aparato debe ser utilizado para cocinar alimentos, sólo por personas adultas y siguiendo las instrucciones contenidas en este manual. Cualquier otro uso (como por ejemplo: calefacción de ambientes) se debe considerar impropio y, por lo tanto, peligroso. El fabricante no puede ser considerado responsable por eventuales daños derivados de usos impropios, erróneos e irracionales.**
- **Mientras se utiliza el aparato, los elementos calentadores y algunas partes de la puerta del horno se calientan mucho. Tenga cuidado de no tocarlos y mantenga a los niños alejados de ellos.**
- Evite que el cable de alimentación eléctrica de otros electrodomésticos entre en contacto con partes calientes del horno.
- No obstruya las aberturas de ventilación y de eliminación del calor.
- Tome la manija de apertura de la puerta en el centro: en los costados podría estar caliente.
- Utilice siempre guantes para horno para introducir o extraer recipientes.
- No cubra el fondo del horno con hojas de aluminio.
- No coloque materiales inflamables en el horno: si el aparato se pone en funcionamiento inadvertidamente, podría incendiarse.
- Cuando el aparato no se utiliza, controle siempre que los mandos estén en la posición “●”/“○”.
- No desconecte el aparato de la toma de corriente tirando del cable sino sujetando el enchufe.
- No realice la limpieza o el mantenimiento sin haber desconectado primero el aparato de la red eléctrica.
- En caso de avería, no acceda nunca a los mecanismos internos para intentar una reparación. Llame al Servicio de Asistencia Técnica (ver Asistencia).
- No apoye objetos sobre la puerta del horno abierta.
- Evite que los niños jueguen con el aparato.
- No está previsto que el aparato sea utilizado por personas (incluidos los niños) con capacidades físicas, sensoriales o mentales disminuidas, por personas inexpertas o que no tengan familiaridad con el producto, salvo que estén vigiladas por una persona responsable de su seguridad, o que hayan recibido instrucciones preliminares sobre el uso del aparato.
- **El aparato no se debe poner en funcionamiento a través de un temporizador externo o de un sistema de mando a distancia.**

Eliminación

- Eliminación del material de embalaje: respete las normas locales, de esta manera los embalajes podrán ser reutilizados.
- En base a la Norma europea 2002/96/CE de Residuos de aparatos Eléctricos y Electrónicos (RAEE), los electrodomésticos viejos no pueden ser arrojados en los contenedores municipales habituales; tienen que ser recogidos selectivamente para optimizar la recuperación y reciclado de los componentes y materiales que los constituyen, y reducir el impacto en la salud humana y el medioambiente. El símbolo del cubo de basura tachado se marca sobre todos los productos para recordar al consumidor la obligación de separarlos para la recogida selectiva.
El consumidor debe contactar con la autoridad local o con el vendedor para informarse en relación a la correcta eliminación de su electrodoméstico viejo.

Ahorrar y respetar el medioambiente

- Utilizando el horno en los horarios que van desde las últimas horas de la tarde hasta las primeras horas de la mañana, se colabora en la reducción de la carga de absorción de las empresas eléctricas. Las opciones de programación, en especial, la “cocción retrasada” (ver Programas) y la “limpieza automática retrasada” (ver Mantenimiento y cuidados), le permitirán organizarse en ese sentido.
- Se recomienda efectuar siempre las cocciones ASADOR ROTATIVO con la puerta cerrada: se obtendrán así mejores resultados y también un sensible ahorro de energía (10% aproximadamente).
- Mantenga las juntas en buen estado y limpias para que se adhieran bien a la puerta y no provoquen dispersión del calor.

! Este producto satisface los requisitos establecidos por la nueva Directiva europea sobre la limitación de los consumos energéticos en standby.

Si no se realizan operaciones durante 2 minutos, el aparato se dispone de modo automático en standby.

El modo standby se indica con el “Icono Reloj” con intensidad luminosa elevada.

Cuando el aparato se utiliza nuevamente, el sistema vuelve al modo operativo.

Mantenimiento y cuidados

Cortar la corriente eléctrica

Antes de realizar cualquier operación, desconecte el aparato de la red de alimentación eléctrica.

Limpiar el aparato

- Las partes externas esmaltadas o de acero inoxidable y las juntas de goma se pueden limpiar con una esponja empapada en agua tibia y jabón neutro. Si las manchas son difíciles de eliminar use productos específicos. Se aconseja enjuagar abundantemente y secar después de la limpieza. No utilice polvos abrasivos ni sustancias corrosivas.

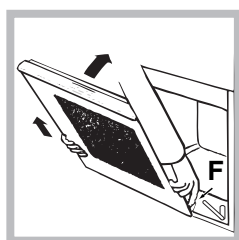
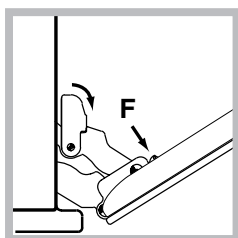
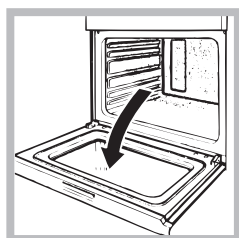
- El interior del horno se debe limpiar preferentemente cada vez que se utiliza, cuando todavía está tibio. Utilice agua caliente y detergente, enjuague y seque con un paño suave. Evite el uso de productos abrasivos.
- Los accesorios se pueden lavar como cualquier vajilla, incluso en lavavajillas, con excepción de las guías deslizables.

! No utilice nunca limpiadores a vapor o de alta presión para la limpieza del aparato.

Limpiar la puerta

Limpie el vidrio de la puerta con esponjas y productos no abrasivos y séquelo con un paño suave; no utilice materiales ásperos abrasivos o raederas metálicas afiladas que puedan rayar la superficie y quebrar el vidrio. Para realizar una limpieza más profunda es posible extraer la puerta del horno:

1. Para ello, abra completamente la puerta (ver la figura);
2. alce y gire las palancas ubicadas en las dos bisagras (ver la figura);



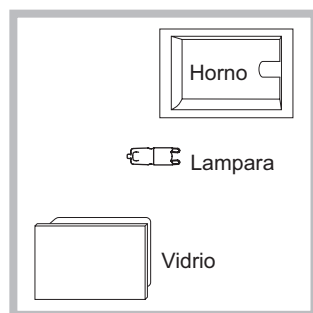
3. (con contrapuerta de vidrio). sujete la puerta de los costados y ciérrela lenta pero no completamente. Presione los sujetadores "F", luego tire la puerta hacia sí mismo, extrayéndola de las bisagras (ver la figura).

Vuelva a colocar la puerta siguiendo el mismo procedimiento pero en sentido contrario.

Controlar las juntas

Controle periódicamente el estado de la junta que rodea la puerta del horno. Si se encontrara dañada llame al Centro de Asistencia Técnica más cercano (ver Asistencia). Es aconsejable no usar el horno hasta que no haya sido reparada.

Sustituir la bombilla



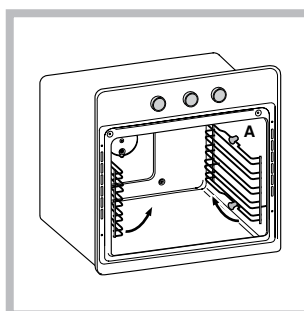
Para sustituir la bombilla de iluminación del horno:

1. Quite la tapa de vidrio del portalámpara.
2. Extraiga la bombilla y sustitúyala con una similar: Lámpara halógena tensión 230V, potencia 25 W, casquillo G 9.
3. Vuelva a colocar la tapa (ver la figura).

! No toque la lámpara directamente con las manos.

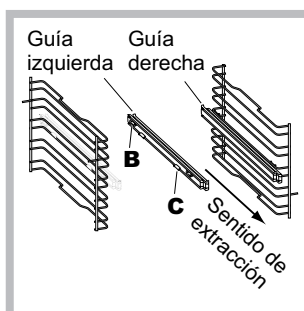
! No utilice la lámpara del horno para iluminar ambientes.

Montaje del Kit Guías Deslizables

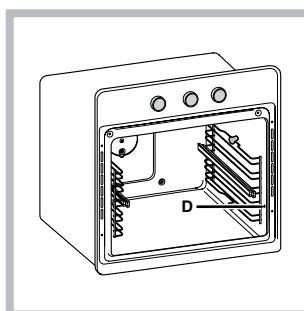


Para montar las guías deslizables:

1. Quite los dos bastidores extrayéndolos de los distanciadores A (ver la figura).



2. Elija el nivel en el que va a introducir la guía deslizable. Prestando atención al sentido de extracción de dicha guía, coloque sobre el bastidor la ensambladura B primero y luego la C.



3. Fije los dos bastidores, con las guías montadas, en los orificios correspondientes ubicados en las paredes del horno (ver la figura). Los orificios para el bastidor izquierdo están ubicados arriba, mientras que los orificios para el derecho están abajo.

4. Por último, encastre los bastidores en los distanciadores A.

! No coloque las guías deslizables en la posición 5.

Limpieza automática PIRÓLISIS

El programa PIRÓLISIS eleva la temperatura interior del horno hasta los 500°C y activa el proceso de pirólisis, o sea, la carbonización de los residuos. Más precisamente, la suciedad se incinera.

Durante la limpieza automática, las superficies pueden calentarse mucho: mantenga alejados a los niños. A través del vidrio de la puerta del horno, es posible notar que algunas partículas se iluminan: se trata de una combustión instantánea, absolutamente normal, que no constituye ningún peligro.


! El horno es capaz de avisar al usuario cuando es necesario efectuar un ciclo de limpieza; en la pantalla aparece "PIRÓLISIS Aconsejada - ¿DESEA COMENZAR?"; seleccione "sí" para elegir el nivel del ciclo de limpieza deseado.

Antes de activar la PIRÓLISIS:

- con una esponja húmeda quite los residuos más consistentes del interior del horno. No utilice detergentes;
- extraiga todos los accesorios, las guías telescópicas y los bastidores de soporte.
- no deje paños de cocina o manoplas en la manija.

! Si el horno está excesivamente caliente, la pirólisis podría no comenzar. Espere hasta que se enfríe.

! La activación del programa es posible sólo después de haber cerrado la puerta del horno.

Para activar la PIRÓLISIS presione el botón  y luego el botón "MENU".

1. seleccione la opción PIRÓLISIS y presione el botón "OK";
2. Con los botones **-** o **+** elija el nivel de PIRÓLISIS deseado con una duración prefijada y que no se puede modificar:

1. Económico (ECO): duración 1 hora;
2. Normal (NOR): duración 1 hora y 30 minutos;
3. Intensivo (INT): duración 2 horas.

Pulse el botón "OK" para confirmar.


Presione el botón "START/STOP" para iniciar la PIRÓLISIS.

Dispositivos de seguridad

- la puerta se bloquea automáticamente apenas la temperatura alcanza valores elevados;
- si se produce un acontecimiento anómalo, la alimentación de los elementos calentadores se interrumpe;
- una vez que se ha bloqueado la puerta no es posible modificar los valores de duración y finalización.


! La programación es posible sólo después de haber seleccionado el programa PIRÓLISIS.

Programar la limpieza automática retrasada

1. Presione el botón .
2. Seleccione la opción FIN y presione "OK" para confirmar.
3. los 4 valores numéricos centellearán
4. modifíquelos utilizando los botones **-** y **+**;
5. pulse el botón "OK" para confirmar.
6. Presione el botón "START/STOP" para activar la programación.
7. Cuando se cumple el tiempo de cocción, se emite una señal sonora y el horno se apaga.

- Ejemplo: son las 9:00 horas, se elige una PIRÓLISIS con nivel Económico y, por lo tanto, con una duración prefijada de 1 hora. Se programa las 12:30 como hora de finalización. El programa comenzará automáticamente a las 11:30:00 horas.

El mensaje en la pantalla "pirólisis en espera" indica que se ha realizado una programación. En la pantalla se visualizan la hora, la hora de fin de la pirólisis y la duración.

Para anular una programación, apague el horno .

Al finalizar la limpieza automática

Para poder abrir la puerta del horno será necesario esperar que la temperatura del horno haya descendido a un nivel aceptable. En ese momento, es posible detectar la presencia de algunos depósitos de polvo blanco en el fondo y en las paredes del horno: elimínelos con una esponja húmeda cuando el horno esté frío. Si, en cambio, desea aprovechar el calor almacenado para una nueva cocción, los polvos pueden permanecer: no constituyen un peligro para los alimentos que se van a cocinar.

Instalação

! É importante guardar este folheto para poder consultá-lo a qualquer momento. No caso de venda, cessão ou mudança, assegure-se que o mesmo permanece com o aparelho para informar o novo proprietário sobre o funcionamento e sobre as respectivas advertências.

! Leia com atenção as instruções: há informações importantes sobre a instalação, a utilização e a segurança.

Posicionamento

! As embalagens não são brinquedos para as crianças e devem ser eliminadas em conformidade com as regras de colecta diferenciada (veja em Precauções e Conselhos).

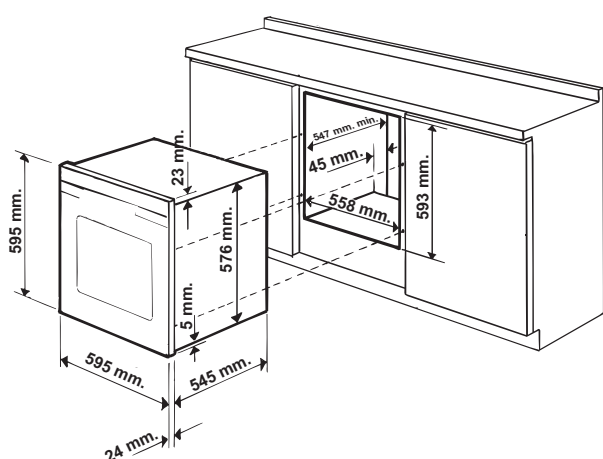
! A instalação deve ser realizada segundo estas instruções e por pessoal profissional qualificado. Uma instalação errada pode causar danos a pessoas, animais ou objectos.

! Este aparelho pode ser instalado e funcionar somente em local permanentemente ventilado segundo a posição de Normas em vigor. Devem ser observados os seguintes requisitos:

Encaixe

Para garantir um bom funcionamento do aparelho é necessário que o móvel seja de características adequadas:

- os painéis adjacentes ao forno devem ser de material resistente ao calor;
- no caso de móveis de madeira contraplacada, as colas devem ser resistentes à temperatura de 100°C.
- para encaixar o forno, quer no caso de instalação sob uma banca (veja a figura) quer em coluna, o móvel deve ter as seguintes medidas:

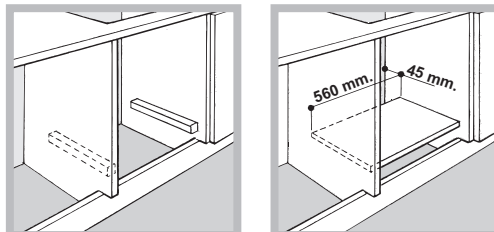


! Depois de ter encaixado o aparelho, não deve ser possível contacto com as partes eléctricas.

As declarações de consumo indicadas na placa das características foram medidas com este tipo de instalação.

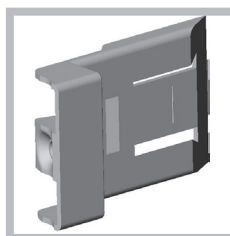
Ventilação

Para garantir uma boa ventilação é necessário eliminar a parede traseira do vão. É preferível instalar o forno de maneira que apoie-se sobre duas ripas de madeira, ou sobre uma tábua com uma abertura de pelo menos 45 x 560 mm. (veja as figuras).

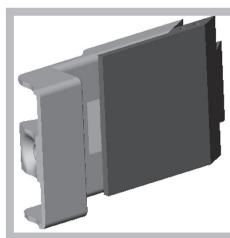


Colocar no centro e prender

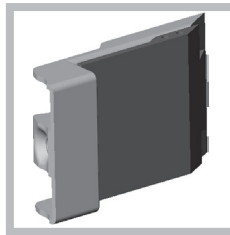
Regule os 4 calços situados aos lados do forno, em correspondência aos 4 furos na moldura ao redor, em função da espessura da lateral do móvel:



20 mm de espessura: retire a parte móvel do calço (veja a figura);



18 mm de espessura: utilize a primeira cavidade, da maneira já preparada pelo fabricante (veja a figura);



16 mm de espessura: utilize a segunda cavidade (veja a figura).

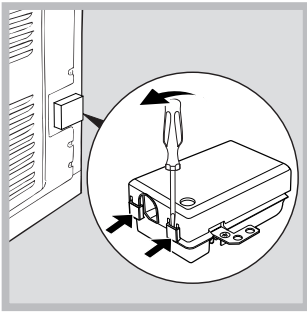
Para prender o aparelho no móvel: abra a porta do forno e atarraxe 4 parafusos na madeira, nos 4 furos situados na moldura ao redor.

! Todos os componentes de garantia da protecção precisam estar presos de modo que não possam ser tirados sem o emprego de uma ferramenta.

Ligação eléctrica

Os fornos equipados com cabo de fornecimento com três pólo, são preparados para funcionar com corrente alternada na tensão e frequência de fornecimento indicadas na placa de identificação situada no aparelho (veja a seguir).

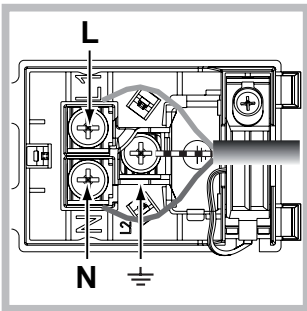
Montagem do cabo de fornecimento



1. Para abrir a caixa de terminais faça alavanca com uma chave de parafuso nas linguetas aos lados da tampa: puxe e abra a tampa (veja a figura).

2. Instale o cabo de alimentação: desatarraxe o parafuso do grampo do cabo e os três parafusos dos contactos L-N- N e, em seguida, prenda os fios embaixo das cabeças dos parafusos a obedecer as cores: Azul (N) Castanho (L) Amarelo-Verde N (veja a figura).

3. Prenda o cabo no respectivo grampo.
4. Feche a tampa da caixa dos terminais.



Ligação do cabo de fornecimento à rede eléctrica

Monte no cabo uma ficha em conformidade com as normas para a carga indicada na placa de identificação (veja ao lado). No caso de uma ligação directa à rede, será necessário interpor, entre o aparelho e a rede, um interruptor omnipolar com abertura mínima entre os contactos de 3 mm. na dimensão certa para a carga e em conformidade com as normas em vigor (a ligação à terra não deve ser interrompida pelo interruptor). O cabo de alimentação deve ser colocado de maneira que em nenhum ponto ultrapasse de 50°C a temperatura do ambiente (por exemplo, a parte traseira do forno).

! O técnico instalador é responsável pela realização certa da ligação eléctrica e da obediência das regras de segurança.

Antes de efectuar a ligação, certifique-se que:

- a tomada tenha uma ligação à terra e seja em conformidade com a legislação;
- a tomada tenha a capacidade de suportar a carga máxima de potência da máquina, indicada na placa de identificação;
- a tensão de alimentação seja entre os valores da placa de identificação;
- a tomada seja compatível com a ficha do aparelho. Em caso contrário, substitua a tomada ou a ficha; não empregue extensões nem tomadas múltiplas.

! Depois de ter instalado o aparelho, o acesso ao cabo eléctrico e à tomada da corrente deve ser fácil.

! O cabo não deve ser dobrado nem comprimido.

! O cabo deve ser verificado periodicamente e substituído somente por técnicos autorizados (veja a Assistência Técnica).

! A empresa exime-se de qualquer responsabilidade se estas regras não forem obedecidas.

PLACA DAS CARACTERÍSTICAS

Medidas*	largura 43,5 cm altura 32,4 cm profundidade 41,5 cm
Volume*	Litros 59
Medidas**	largura 45,5 cm altura 32,4 cm profundidade 41,5 cm
Volume**	Litros 62
Ligações eléctricas	Tensão de 220/240 V~ 50Hz potência máxima absorvida 2800W

Directiva 2002/40/CE
sobre a etiqueta dos fornos eléctricos.
Norma EN 50304

ETIQUETA DE ENERGIA

Consumo de energia com convecção
Natural – função de aquecimento:

Consumo energia declaração
Classe com convecção Forçada -
função de aquecimento:

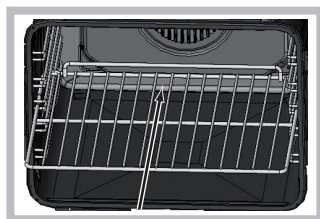


Este aparelho está em conformidade com as seguintes Directivas da Comunidade Europeia:
- 2006/95/CEE de 12/12/06 (Baixa Tensão) e posteriores modificações
- 2004/108/CEE de 15/12/04 (Compatibilidade Electromagnética) e posteriores modificações
- 93/68/CEE de 22/07/93 e posteriores modificações.
- 2002/96/CE e posteriores modificações.
- 1275/2008 standby/off mode.

* Apenas para modelos com guias integradas.

** Apenas para modelos com guias em fio.

Início e utilização



! Ao inserir a grelha, assegurar-se de que o pino esteja na parte posterior da cavidade (ver imagem).

! Quando o acender pela primeira vez, aconselhamos de fazer funcionar o forno vazio pelo menos durante uma hora, com o termóstato posto à temperatura máxima e a porta fechada. Em seguida, pode apagar, abrir a porta do forno e ventilar a sala. O odor que se sente deve-se à evaporação das substâncias empregadas para proteger o forno.

! Nunca encoste objectos no fundo do forno, para evitar riscos de danos ao esmalte.

! Coloque sempre os recipientes de cozedura sobre as grelhas fornecidas.

! No caso de cozeduras para as quais é prevista a levedação, recomenda-se não abrir a porta do forno para não comprometer o resultado.

! A pressão prolongada das teclas **▼**, **▲**, **+** e **-** consente a visualização rápida das listas ou dos valores configurados.

! Cada vez que acender o forno, estará configurado no Menu UNIVERSAIS.

! Ao acender o visor, se o utilizador não tocar nenhuma tecla, ele irá desligar-se automaticamente após 2 minutos.

Ventilação de arrefecimento


Para obter uma redução das temperaturas externas, uma ventoinha de arrefecimento gera um jacto de ar que sai por baixo do painel de comandos do forno.

! No final da cozedura, a ventoinha activa-se e desactiva-se automaticamente até o forno arrefecer suficientemente.

Luz do forno

Quando o forno estiver desligado, a lâmpada pode ser acesa a qualquer momento se abrir a porta do forno.

Acender pela primeira vez

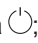
Depois de ligar à rede eléctrica, na primeira alimentação, ligar o painel de comandos carregando no botão . Aparecerá o elenco dos idiomas no menu. Para escolher o idioma que desejar, seleccione-o com as teclas **▼** e **▲**. Para confirmar, carregue na tecla "OK".

Uma vez efectuada a escolha, o visor mostrará os seguintes parâmetros:

IDIOMA	Seleção do idioma
HORA	Programação da hora
SOM	Som do teclado
CONTADOR DE MINUTOS	Programação do contador de minutos
VISUALIZAR HORA	Visualização do relógio
PIRÓLISE	Escolha PIRÓLISE
SAÍDA	Sair do menu

! Após ter configurado o idioma no menu, se o visor não for utilizado por mais de 60 segundos, passará ao menu UNIVERSAIS.

Acertar o relógio

Para acertar o relógio, ligar o forno carregando na tecla ; carregar na tecla "MENU" e seguir o procedimento indicado.

1. Seleccione o item "HORA" e carregue na tecla "OK" para modificar;
2. os 4 dígitos numéricos irão piscar
3. regule com as teclas **+** e **-**;
4. carregue na tecla "OK" para confirmar.

Programe o contador de minutos

É possível programar o contador de minutos tanto com o forno apagado quanto aceso.

Quando o forno está apagado:

1. carregue na tecla "MENU".
2. os 4 dígitos numéricos irão piscar
3. regule com as teclas **+** e **-**;
4. carregue na tecla "OK" para confirmar.

Quando o forno está aceso:


1. carregue na tecla "MENU".
2. seleccione o item CONTADOR DE MINUTOS e carregue na tecla "OK" para modificar;
3. os 4 dígitos numéricos irão piscar
4. regule com as teclas **+** e **-**;
5. carregue na tecla "OK" para confirmar.
6. Depois de programado, é possível desligar o forno.

O visor mostrará o contador de minutos: quando terminar o prazo, toca um sinal acústico, que pára depois de um minuto ou se carregar em qualquer ícone.

! O contador de minutos não comanda o forno para acender-se ou apagar-se.

Segurança Crianças

A função Segurança Crianças permite bloquear as teclas do forno.


Para a activação, carregue na tecla , seleccione ACTIVAR e depois carregue na tecla "OK" para confirmar. Para desactivar, repita o procedimento indicado, seleccionando NÃO ACTIVAR.



A opção de segurança crianças pode ser activada quando o forno está a cozer, ou quando está desligado. A função Segurança crianças pode ser desactivada em todos os casos precedentes e também quando o forno tiver terminado a cozedura.

Início do forno

! Cada vez que acender o forno, estará configurado no Menu UNIVERSAIS.

! Para voltar à página principal do menu de selecção dos programas, carregue na tecla "P".

1. Para acender o painel de comandos prima a tecla .
2. O visor mostra:
AUTOMÁTICOS
UNIVERSAIS
AS MINHAS RECEITAS
com o primeiro item seleccionado (letras pretas em fundo branco)
3. Carregando nas teclas **▼** ou **▲** seleccione o item desejado e carregue na tecla "OK" para confirmar. O visor passará para a visualização dos programas de cozedura.
4. Carregando nas teclas **▼** ou **▲** seleccione o programa de cozedura desejado e carregue na tecla "OK" para confirmar.

5. Carregue na tecla "START/STOP" para iniciar a cozedura.
6. O forno entra na fase de aquecimento prévio.
7. Toca um sinal e acendem-se todos os indicadores do pré-aquecimento, a indicar que o pré-aquecimento terminou.
8. Durante a cozedura é sempre possível:
 - modificar a temperatura carregando na tecla "°C", regular através das teclas **+** e **-** e confirmar carregando em "OK" (somente para cozeduras UNIVERSAIS);
 - planejar a duração de uma cozedura (somente para cozeduras UNIVERSAIS);
 - interromper a cozedura carregando na tecla "START/STOP";
 - configurar o contador de minutos ;
 - desligar o forno carregando na tecla .
9. No caso de uma interrupção do fornecimento eléctrico, se a temperatura do forno não baixar demais, o aparelho é equipado com um sistema que reactiva o programa desde o ponto em que tiver sido interrompido. Por outro lado, as programações para início posterior não serão reiniciadas quando a alimentação eléctrica for restabelecida, mas deverão ser programadas novamente.

Programas de cozedura UNIVERSAIS

! Todos os programas têm uma temperatura de cozedura predefinida. Esta temperatura poderá ser regulada manualmente, defina como desejar entre 30°C e 300°C (onde possível).

Os programas **UNIVERSAIS** incluem todas as cozeduras manuais.

Para cada uma delas, o forno administra somente os parâmetros essenciais para o bom resultado das receitas, das mais simples às mais sofisticadas: temperatura, fonte de calor, taxa de humidade e circulação forçada do ar são valores que serão controlados automaticamente.

Este capítulo foi realizado com a preciosa colaboração do nosso profissional da culinária. Siga os seus conselhos para desfrutar plenamente da sua experiência e obter uma cozedura sempre perfeita.

As funções de cozedura, as temperaturas e as prateleiras de posicionamento dos alimentos a serem seleccionados são exactamente os mesmos que ele utiliza para obter os melhores resultados.

Para cada função **UNIVERSAIS**, na tabela a seguir está indicado se o prato deve ser colocado no forno **frio** ou **quente**. O respeito dessas indicações garante um resultado de cozedura ideal.

Se desejar colocar o prato em forno quente, aguardar o fim do aquecimento prévio, que será sinalizado por uma sequência de sinais acústicos.

A temperatura será determinada automaticamente com base no tipo de cozedura escolhido; todavia, será possível adaptá-la à específica receita que se deseja realizar. É possível também programar uma duração de cozedura com início imediato ou atrasado.



Programa de **MULTINÍVEL**

Ligam-se todos os elementos aquecedores e entra em funcionamento a ventoinha. Como o calor é constante e uniforme em todo o forno, o ar coze e cora os alimentos de maneira uniforme. É possível utilizar simultaneamente quatro tabuleiros no máximo.



Programa de **BARBECUE**

Activa-se o elemento aquecedor superior. Uma temperatura alta e directa do grill é aconselhada para os alimentos que necessitem de uma alta temperatura superficial. Coza com a porta do forno fechada.



Programa de **GRILL-ESPETO ROTATIVO**

Activa-se o elemento aquecedor superior e começa a funcionar o espeto rotativo. A função é otimizada para as cozeduras com espeto rotativo. Coza com a porta do forno fechada.



Programa de **GRATIN**

Ligam-se os elementos aquecedores superior e circular e entra em funcionamento a ventoinha. Une a irradiação térmica unidireccional com a circulação forçada do ar no interior do forno. Ideal para alimentos gratin, lasanhas, etc. Coza com a porta do forno fechada.



Programa de **TRADIÇÃO**

Com esta cozedura tradicional, é melhor utilizar um único tabuleiro. Programa recomendado para cozeduras lentas ou em banho-maria. Para a cozedura em banho-maria, recomenda-se colocar a água directamente na bandeja pingadeira.



Programa **ASSADOS**

Ligam-se os elementos aquecedores superior e circular e entra em funcionamento a ventoinha. Une a irradiação térmica unidireccional com a circulação forçada do ar no interior do forno. Deste modo, impede-se a queimadura da superfície dos alimentos ao aumentar-se o poder de penetração do calor.

Coza com a porta do forno fechada.



Programa de **FERMENTAÇÃO**

Activa-se o elemento aquecedor circular e começa a funcionar a ventoinha somente na fase de aquecimento. A temperatura do forno é ideal para a activação do processo de levedação. Durante a levedação deixe a porta do forno fechada.



Programa **BRIOCHE**

Os parâmetros utilizados tornam este programa de cozedura ideal para doces à base de lêvedo natural.



Programa **TARTES**

Os parâmetros utilizados tornam este programa de cozedura ideal para todas as receitas de tartes.



Programa **BOLOS**

Este programa de cozedura é indicado para todos os doces de pastelaria não inclusos em BRIOCHE e TARTES (por exemplo, pequenos docinhos, pão de Espanha, etc.).

 Programa **MERENGUE BRANCO/DOURADO**

As temperaturas são predefinidas e não são modificáveis. O programa MERENGUE BRANCO é ideal para secar os merengues. O programa MERENGUE DOURADO é ideal para a cozedura dos merengues.

 Programa de **DESCONGELAMENTO**

A ventoinha situada no fundo do forno faz circular o ar a temperatura ambiente ao redor dos alimentos. É indicado para descongelar quaisquer tipos de comida, mas especialmente para comidas delicadas que não se devem aquecer, tais como por exemplo: tartes geladas, bolos de creme ou de nata, bolos de frutas.

 Programas **BAIXA TEMPERATURA**

Este tipo de programa, utilizado há anos pelos profissionais do sector, consente cozinhar s alimentos (carnes, peixes, fruta verdura) com temperaturas muito baixas (85, 95 e 120 °C), garantindo uma cozedura perfeita e exaltando ao máximo as qualidades gustativas dos alimentos.

As vantagens não devem ser subestimadas:

- graças às temperaturas de cozedura muito baixas (geralmente inferiores à temperatura de evaporação), a dispersão dos molhos de cozedura devida à evaporação é reduzida em modo considerável e o alimento torna-se mais macio;
- na cozedura de carnes, as fibras musculares retiram-se menos respeito a uma cozedura clássica. O resultado é uma carne mais macia que não necessita de uma fase de repouso após a cozedura. O douramento da carne deverá ser efectuado antes de colocar no forno.

A cozedura com baixa temperatura à vácuo, utilizada há mais de 30 anos pelos grandes chefes, possui numerosas qualidades:

- gastronómicas: consente de concentrar os aromas respeitando as características gustativas dos alimentos e preservando a sua maciez.
- higiénicas: dado que são respeitadas as normas de higiene, este tipo de cozedura protege os alimentos contra os efeitos nocivos do oxigénio e garante uma conservação mais prolongada dos alimentos na geladeira.
- de organização: graças ao prolongamento da duração de conservação, é possível preparar os pratos com muita antecedência.
- dietéticas: esta cozedura elimina o uso das substâncias gordurosas e permite a realização de uma cozedura leve e digerível.
- económicas: reduz notavelmente o abaixamento de peso dos produtos.

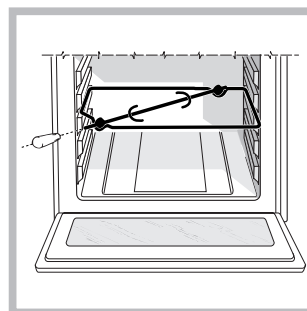
Para utilizar esta técnica, é necessário possuir uma máquina de vácuo dotada dos específicos sacos para a conservação dos produtos. Seguir atentamente as instruções indicadas para a embalagem a vácuo dos alimentos.

A técnica do vácuo permite também a conservação de produtos crus (frutas, verduras, etc.) e de produtos já cozinhados (cozedura tradicional).

 Programa de **PASTEURIZAÇÃO**

Este tipo de cozedura é indicado para a fruta, a verdura, etc....

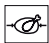
Os recipientes de pequenas dimensões podem ser posicionados em 2 níveis (bandeja pingadeira 1ª prateleira e grade 3ª prateleira). Deixar arrefecer os recipientes dentro do forno. Enfornar com o forno frio.

Espeto rotativo


Para accionar o espeto rotativo (veja a figura) realize as seguintes operações:

1. coloque o tabuleiro de recolha de gordura na posição 1;
2. coloque o suporte do espeto rotativo na posição 3 e enfie o espeto no respectivo furo, situado na

parede traseira do forno;

3. accione o espeto rotativo seleccionando os ícones .

Programas de cozedura AUTOMÁTICOS

! Não abra a porta do forno para evitar de alterar os tempos e as temperaturas de execução das cozeduras.

! A temperatura e a duração da cozedura podem ser predefinidas mediante o sistema **C.O.P.® (Cozedura Ótima Programada)** que automaticamente assegura um resultado perfeito. A cozedura interrompe-se automaticamente e o forno avisa quanto o alimento está cozido.

Este capítulo foi realizado com a preciosa colaboração do nosso profissional da culinária. Siga os seus conselhos para desfrutar plenamente da sua experiência e obter uma cozedura sempre perfeita. As funções de cozedura, as temperaturas e as prateleiras de posicionamento dos alimentos a serem seleccionados são exactamente os mesmos que ele utiliza para obter os melhores resultados.

 Programa **CARNE ASSADA**

Utilizar esta função para assar carne de vaca, vitela, porco, frango e borrego. Enfornar com o forno frio. É também possível colocar os alimentos no forno já quente. Em alguns programas CARNE ASSADA é possível seleccionar o nível de cozedura desejado: BEM PASSADA, MÉDIA e MAL PASSADA.

 Programa **TARTES**

Esta função é ideal para todas as receitas de tartes (que normalmente precisam de uma boa cozedura na parte inferior). Enfornar com o forno frio.

É também possível colocar os alimentos no forno já quente.

 Programa **BRIOCHE**

Esta função é ideal para bolos de pastelaria à base de levedura natural. Enfornar com o forno frio. É também possível colocar os alimentos no forno já quente.

**Programa BOLOS**

Esta função é ideal para todas as receitas à base de levedura química. Enfornar com o forno frio. É também possível colocar os alimentos no forno já quente.

**Programa DOCES**

Esta função é ideal para todas as outras receitas (sem levedura e que não são tartes). Enfornar com o forno frio. É também possível colocar os alimentos no forno já quente.

**Programa PÃO**

Utilizar esta função para preparar o pão. Para as receitas e os detalhes, consulte o capítulo seguinte.

Para obter os melhores resultados, aconselhamos seguir atentamente as indicações abaixo:

- respeitar a receita;
- **não esqueça de colocar 100 g (1 dl) de água fria na bandeja pingadeira na posição 5;**

Enfornar com o forno frio. Se desejar enfornar a quente, após uma cozedura que alcançou uma temperatura elevada, o visor visualizará a escrita “forno muito quente” até quando a temperatura do forno alcançar os 40°C. A esta altura será possível enfornar o pão.

Receita para o PÃO (empaste máximo):

Ingredientes:

- 650 g de farinha
- 350 g de água
- 12 g de sal
- 25 g de lêvedo fresco para pão ou 4 envelopes de lêvedo em pó.

Preparação:

- Misturar a farinha e o sal em um grande recipiente.
- Diluir o lêvedo na água levemente morna (aproximadamente 35 graus).
- Abra a farinha.
- Deite a mistura de água e lêvedo.
- Amasse até obter uma massa homogénea e pouco pegajosa, alisando-a com a palma da mão e dobrando-a sobre si mesma por 10 minutos.
- Forme uma bola, coloque a massa numa tigela e cubra-a com uma película transparente para evitar que a superfície da massa se seque. Coloque a tigela no forno na função manual LEVEDAÇÃO a 40°C e deixe fermentar por aproximadamente 30/45 minutos ou à temperatura ambiente por aproximadamente uma hora (o volume da massa deve dobrar).
- Quebre a massa trabalhando-a delicadamente e dividindo-a para obter diversos pães.
- Disponha os pães na grelha sobre um papel de forno (cortado do mesmo tamanho interno da bandeja pingadeira) e espalhe a farinha sobre eles.
- Efectue alguns cortes sobre os pães com uma faca afiada.
- Enforne a grelha na prateleira n. 2.
- **Posicione a bandeja pingadeira na prateleira 5 e coloque dentro 100 g de água fria.**
- Enfornar com o forno frio.
- Iniciar a função automática PÃO.
- No fim da cozedura, deixe repousar os pães sobre uma grelha até que esfriem completamente.

**Programa PIZZA**

Utilizar esta função para preparar pizzas (massa com uma certa espessura). Para as receitas e os detalhes, consulte o capítulo seguinte. É possível seleccionar o nível de cozedura desejado: COZEDURA MÉDIA, CROCANTE e TENRA.

Para obter os melhores resultados, aconselhamos seguir atentamente as indicações abaixo:

- respeitar a receita;
- o peso da massa deve ser entre 350 g e 500g.
- untar um pouco a bandeja pingadeira e as formas.

Enfornar com o forno frio. Se desejar enfornar a quente, após uma cozedura que alcançou uma temperatura elevada, o visor visualizará a escrita “forno muito quente” até quando a temperatura do forno alcançar os 120°C. A esta altura será possível enfornar a pizza.

Receita para PIZZA:

Receita para preparar 3 ou 4 pizzas: 1000g Farinha, 500g água, 20g Sal, 20g Açúcar, 10cl Azeite de Oliva, 20g lêvedo fresco (ou 2 envelopes em pó)

- Levedação no ambiente: 1 hora ou função manual LEVEDAÇÃO a 40°C e deixar levedar por aproximadamente 30/45 minutos.
- Enfornar com o forno frio.
- Iniciar a cozedura PIZZA

**Programa PIZZARIA**

Utilizar esta função para preparar pizzas (massa fina). Use a pedra refractária para pizza fornecida com o produto, posicionando-a na específica grelha na prateleira 6. Refira-se ao parágrafo da receita PIZZA para os ingredientes.

O forno indica o momento de enfornar com um sinal acústico e a visualização da mensagem **ENFORNAR E PREMIR A TECLA START**.

As minhas receitas

! Se for escolhida uma função da opção UNIVERSAIS e se programar a duração, no fim da cozedura, no visor, aparecerá a página na qual o forno pede se deseja salvar a cozedura.

A função AS MINHAS RECEITAS é activa somente para cozeduras UNIVERSAIS e onde tenha sido configurada a duração.

A memorização da receita ocorre somente no fim da cozedura.

Pode ser memorizado um número limitado de operações (no total 10) entre modificações de temperatura e duração, se passar no mínimo um minuto entre uma e outra. Podem ser memorizadas no máximo 10 cozeduras. É possível seleccionar a posição da memória a ser ocupada.

Para poder diferenciar entre si as receitas salvas, de forma a facilitar a sua busca na lista, o nome com a qual será salva cada cozedura será composto por:

- MINHA RECEITA + número progressivo (1, 2, 3, etc.)
- TEMPERATURA INICIAL + EVENTUAL SÍMBOLO* (por ex. 170°C)
- DURAÇÃO (por ex.: 00:30)

* Significado dos símbolos:

- nenhum símbolo: foi programada a temperatura inicial e não foi mais modificada;
- ↓ : foi modificada a temperatura inicial, apenas diminuindo-a;
- ↑ : foi modificada a temperatura inicial, apenas aumentando-a;
- ↑↓ : foi modificada a temperatura inicial, tanto aumentando-a quanto diminuindo-a.

Programação da cozedura

Programação da duração

! A duração pode ser programada somente para cozeduras UNIVERSAIS.

! A programação é possível também antes do início de um programa de cozedura com a tecla "START/STOP".


Carregue na tecla  e, em seguida:

1. Seleccione o item DURAÇÃO e carregue na tecla "OK" para confirmar.
 2. os 4 dígitos numéricos irão piscar
 3. regule com as teclas + e -;
 4. carregue na tecla "OK" para confirmar.
 5. Quando vencer o tempo de cozedura, será emitido um sinal acústico e o forno irá desligar-se.
- Exemplo: São 9:00 horas e é programada uma duração de cozedura de 1 hora e 15 minutos. O programa irá terminar automaticamente às 10:15.

Programar uma cozedura posterior


! Se configurar a duração, será possível planear uma cozedura posterior.

! É possível programar somente depois de ter seleccionado, sem lançar, um programa de cozedura.

1. Carregue na tecla  e siga o procedimento de 1 a 3 descrito para a duração.
 2. Seleccione o item "FIM DA COZEDURA" e carregue na tecla "OK" para confirmar.
 3. os 4 dígitos numéricos irão piscar
 4. regule com as teclas + e -;
 5. carregue na tecla "OK" para confirmar.
 6. Carregue na tecla "START" para activar a programação.
 7. Quando vencer o tempo de cozedura, será emitido um sinal acústico e o forno irá desligar-se.
- Exemplo: São 9:00 horas e é programada uma duração de 1 hora e 15 minutos e as 12:30 como hora do final. O programa iniciará automaticamente às 11:15:00.

Amensagem no visor "EM ESPERA" avisa que foi realizada uma programação. No visor são mostradas a hora de final de cozedura e a duração.

Pode-se modificar a hora de fim de cozedura até quando o forno estiver na modalidade de espera, seguindo o procedimento acima indicado.

Para anular uma programação, desligue o forno .

Conselhos práticos para cozedura

! Nas cozeduras ventiladas não utilize as posições 1 e 5: que recebem directamente ar quente porque poderão provocar queimaduras em alimentos delicados.

! Nas cozeduras BARBECUE, coloque a bandeja pingadeira na posição 1 para recolher os resíduos de cozedura (molhos e/ou gordura).

MULTINÍVEL

- Coloque a bandeja pingadeira embaixo e as grelhas em cima.

PIZZA ou FOGAÇAS

- Utilize uma forma de alumínio leve com diâmetro máximo de 30 cm e apoie-a na grelha do forno.
- No caso de pizzas com muita cobertura é aconselhável colocar o queijo mozzarella na metade da cozedura.

BARBECUE

- Aqueça previamente o forno por 5 minutos.
- Coza com a porta do forno fechada.
- Coloque a grade na posição 3 ou 4, disponha os alimentos no centro da grade.
- Esta função é indicada para: doirar, gratin, coloração dos merengues, tostas, pequenas grelhadas com carne magra e fina.
- É aconselhável configurar o nível de energia no máximo. Não se alarme se a resistência superior não permanecer constantemente acesa: o seu funcionamento é controlado por um termóstato;

Tabela de cozedura

Funções	Alimentos	Peso (Kg)	Cozedura sobre n.º prateleiras	Posição das prateleiras			Pré-aquecimento	Temperatura aconselhada (°C)	Duração da cozedura (minutos)	
				Bandeja pingadeira	Grelha 1	Grelha 2				
Universais										
Tartes *	Tartes		1 2	2 1			Sim Sim	200 200	30-40 30-40	
	Pizza		1 2	2 1		3	Sim Sim	220 220	25-30 25-30	
Brioche*	Panettone		1	1 ou 2			Sim	160	45-60	
Doces*	Bignés		1 3	2 1		3	5	Sim Sim	190 190	25-30 30-40
	Cookies		3	1		3	5	Sim	180	20-30
	Pastichos		3	1		3	5	Sim	200	40-50
	Bolos		1	2				Sim	160	60-75
	Pão-de-ló		1 2	2 1		3		Sim Sim	180 180	30-35 35-40
Multinível*	Crème Caramel (banho maria)		2	1		3		Sim	170	35-45
	Grande pedaço de carne		1	2			Sim	160	90-240	
Assados*	Carne assada de porco, vitela, ...		1	1		2		Não	200	35-75
	Grande ave assada		1	1		2		Não	190	90-120
Gratin*	Gratin		1	2 ou 3				Não	190	40-60
Grill-Barbecue*	Costela de novilho		1	1		3 ou 4		Não	270-300	20-30
	Chouriços		1	1		4 a 5		Não	270-300	10-20
	Costela de porco		1	1		4		Não	270-300	15-25
	Bacon		1	1		5		Não	270-300	3-6
Levedação*	Levedação		1	2				Não	40	
Merengues brancos*	Merengues brancos		3	1		3	5	Não	70	8-12 horas
Merengues dourados*	Merengues dourados		3	1		3	5	Não	110	1,5-2 horas
Baixa temperatura 85°C*	Carne/Peixe		3	1		3	5	Não	85	90-180
Pasteurização	Fruta, verdura, etc.		1	2				Sim	110	
Automáticos										
Pão	Pão (vide a receita)	1	1	5**		1 ou 2			Não	
Carne assada	Assados		1	1		2			Não	
Doces	Doces		1	2					Não	
Tartes	Tartes		1	2					Não	
Brioche	Brioche		1	2					Não	
Bolos	Bolos		1	2					Não	
Pizza	Pizza (vide a receita)		1	2					Não	
Pizzaria**	Pizzas muito finas		1			4 + pedra pizza		Sim		

* Os tempos de cozedura são indicativos e podem ser modificados a gosto. Os tempos de pré-aquecimento do forno são pré-configurados e não podem ser modificados manualmente.

**Conforme a receita, acrescentar 100 g de água na bandeja pingadeira.

Precauções e conselhos

! Este aparelho foi projectado e fabricado em conformidade com as normas internacionais de segurança. Estas advertências são fornecidas por razões de segurança e devem ser lidas com atenção.

Segurança geral

- Este aparelho foi concebido para utilização de tipo não profissional no âmbito de moradas.
- Este aparelho não deve ser instalado ao ar livre, mesmo num sítio protegido, porque é muito perigoso deixá-lo exposto a chuva e temporais.
- Para deslocar o aparelho pegue-o sempre pelos específicos manípulos, situados aos lados do forno.
- Não toque no aparelho se estiver descalço, ou com as mãos ou os pés molhados ou húmidos.
- **Este aparelho deve ser empregado para cozer alimentos, somente por pessoas adultas e segundo as instruções apresentadas neste folheto. Qualquer outro uso (como por exemplo, aquecedor de ambientes) deve ser considerado impróprio e portanto perigoso. O fabricante não poderá ser considerado responsável pelos danos que houver derivantes de usos impróprios, errados ou irracionais.**
- **Durante o uso deste aparelho, os elementos aquecedores e algumas das partes da porta do forno esquentam-se muito. Tome cuidado para não tocar nos mesmos e mantenha as crianças afastadas.**
- Evite que o cabo de alimentação de outros electrodomésticos encoste-se em partes quentes do forno.
- Não tape as aberturas de ventilação e de eliminação de calor.
- Pegue pelo centro a maçaneta de abertura da porta: os lados podem estar quentes.
- Utilize luvas de forno para colocar e tirar recipientes.
- Não forre o fundo do forno com folhas de alumínio.
- Não guarde material inflamável no forno: se o aparelho for inadvertidamente colocado a funcionar, poderia incendiar-se.
- Assegure-se sempre que os selectores estejam na posição “●”/“○” quando não estiver a utilizar o aparelho.
- Não puxe pelo cabo para desligar a ficha da tomada eléctrica, pegue pela ficha.
- Não realize limpeza nem manutenção sem antes ter desligado a ficha da rede eléctrica.
- Se houver avarias, em nenhum caso mexa nos mecanismos internos para tentar repará-las. Contacte a Assistência Técnica (veja a Assistência técnica).
- Não coloque objectos sobre a porta do forno aberta.
- Evite que as crianças brinquem com o aparelho.
- Não é previsto que este aparelho seja utilizado por pessoas (inclusive crianças) com reduzidas capacidades físicas, sensoriais ou mentais, por pessoas inexperientes ou que não tenham familiaridade com o produto, a não ser que seja vigiadas por uma pessoa responsável pela sua segurança ou que tenham recebido instruções preliminares sobre o uso do aparelho.
- **O aparelho não é destinado a ser colocado em funcionamento por meio de um temporizador externo ou por um sistema de comando à distância separado.**

Eliminação

- Eliminação do material de embalagem: obedeça as regras locais, de maneira que as embalagens possam ser reutilizadas.
- A directiva Europeia 2002/96/CE relativa aos resíduos de equipamentos eléctricos e electrónicos (REEE) prevê que os electrodomésticos não devem ser eliminados no normal fluxo dos resíduos sólidos urbanos. Os aparelhos não mais utilizados devem ser recolhidos separadamente para otimizar a taxa de recuperação e reciclagem dos materiais que os compõem e impedir potenciais danos à saúde e ao meio ambiente. O símbolo da lixeira cancelada está indicado em todos os produtos para lembrar o dever de colecta selectiva. Para maiores informações sobre a correcta eliminação dos electrodomésticos, os proprietários poderão contactar o serviço de colecta público ou os revendedores.

Economia e respeito do meio ambiente

- Utilizando o forno nos horários a partir do fim da tarde, até as primeiras horas da manhã, estará contribuindo para reduzir a carga de absorção das empresas de fornecimento de electricidade. As opções de definição dos programas, especialmente a “cozedura posterior” (veja os Programas) e a “limpeza automática posterior” (veja a Manutenção e cuidados), possibilitam organizar-se para isto.
- É recomendável realizar as cozeduras com ESPETO ROTATIVO sempre com a porta fechada: quer para obter melhores resultados, quer para uma sensível economia de energia (aproximadamente 10%).
- Mantenha as guarnições eficientes e limpas, para poderem aderir bem na porta e não causar dispersão de calor.

! Este produto satisfaz os requisitos impostos pela nova Directiva Europeia sobre a limitação dos consumos energéticos em stand-by.

Se não se efectuarem operações por 2 minutos, o aparelho coloca-se automaticamente na modalidade stand-by.

A modalidade stand-by é indicada com o “Ícone Relógio” em alta luminosidade.

Assim que se efectuar novamente alguma operação no aparelho, o sistema voltará para a modalidade operativa.

Manutenção e cuidados

Desligar a corrente eléctrica

Antes de realizar qualquer operação, desligue o aparelho da alimentação eléctrica.

Limpeza do aparelho

- As partes externas esmaltadas ou inoxidáveis e as guarnições de borracha podem ser limpas com uma esponja molhada com água morna e sabão neutro. Se for difícil remover as manchas, empregue produtos específicos. É aconselhado enxaguar com água abundante e enxugar depois da limpeza. Não empregue pós abrasivos nem substâncias corrosivas.

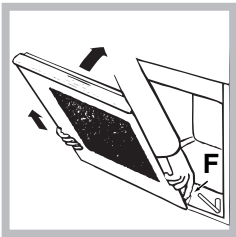
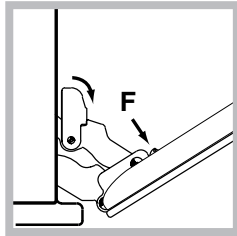
- O interior do forno deve ser sempre limpo de preferência depois de cada utilização, enquanto ainda estiver morno. Utilize água quente e detergente, enxágue e enxugue com um pano macio. Evite abrasivos.
- Os acessórios podem ser lavados como quaisquer utensílios, inclusive numa máquina de lavar loiça, excepto as guias corredeiras.

! Nunca utilize equipamento de limpeza a vapor ou de alta pressão para limpar a aparelhagem.

Limpeza da porta

Limpe o vidro da porta com esponjas e produtos não abrasivos e enxugue com um pano macio; não use materiais ásperos, abrasivos ou espátulas metálicas afiadas que podem arranhar a superfície e quebrar o vidro. Para uma limpeza mais cuidadosa, é possível retirar a porta do forno.

1. abra a porta inteiramente (veja a figura);
2. levante e rode as alavancas situadas nas duas dobradiças (veja a figura);



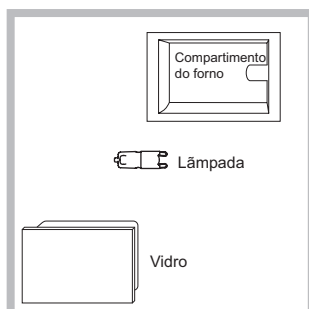
3. (com contra-porta de vidro), segure a porta dos dois lados exteriores e feche-a novamente devagar mas não inteiramente. Pressione os grampos F, em seguida puxe a porta para a frente e retire-a das dobradiças (veja a figura).

Para montar novamente a porta realize, na ordem contrária, as mesmas operações.

Verificação das guarnições

Verifique periodicamente o estado da guarnição ao redor da porta do forno. Se houver danos, contacte o Centro de Assistência Técnica mais próximo (veja a Assistência técnica). É aconselhável não usar o forno antes do mesmo ter sido reparado.

Substituição da lâmpada



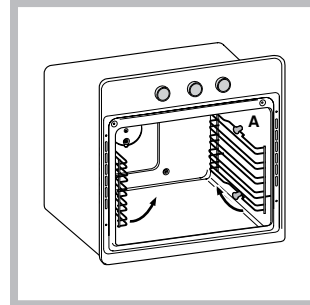
Para substituir a lâmpada de iluminação do forno:

1. Remova a tampa em vidro do bocal da lâmpada.
2. Retire a lâmpada e substitua-a por outra análoga: lâmpada halógena de 230 V. de tensão, 25 W. de potência, engate G 9.
3. Monte novamente a tampa (veja a figura).

! Não toque a lâmpada directamente com as mãos.

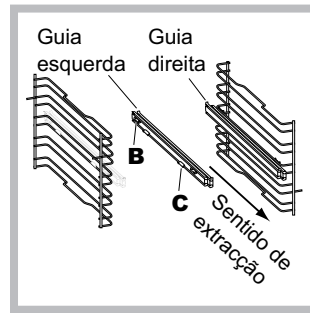
! Não utilizar a lâmpada do forno como iluminação de ambientes.

Montagem do Kit Guias corredeiras

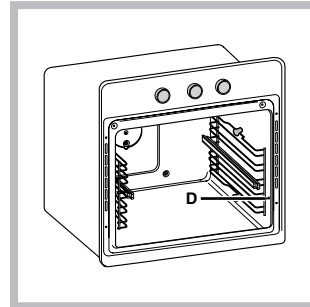


Para montar as guias corredeiras:

1. Remova os dois caixilhos tirando-os dos espaçadores A (veja a figura).



2. Escolher a prateleira na qual inserir a guia. Prestando atenção ao sentido de extração da guia, posicione no caixilho antes o encaixe B e depois o encaixe C.



3. Fixar os dois caixilhos com as guias montadas nos específicos furos situados nas paredes do forno (veja a figura).

Os furos para caixilho esquerdo estão posicionados no alto, os furos para o caixilho direito estão em baixo.

4. Finalmente, encaixe os caixilhos nos espaçadores A.

! Não inserir as guias corredeiras na posição 5.

Limpeza automática PIRÓLISE

Com o programa PIRÓLISE a temperatura interna do forno chega a 500°C e activa-se o processo de pirólise, ou seja, a carbonização dos resíduos. A sujidade é literalmente incinerada.

Durante a limpeza automática, as superfícies podem ficar muito quentes: mantenha as crianças afastadas. Pelo vidro da porta do forno é possível observar algumas partículas que se iluminam: trata-se de uma combustão instantânea, um fenómeno absolutamente normal, que não implica perigo algum.

! O forno avisa o utilizador quando é necessário efectuar um ciclo de limpeza; no display aparece a mensagem "PIRÓLISE Aconselhada – DESEJA INICIAR?"; seleccionar "sim" para escolher o nível de limpeza desejado.

Antes de activar a função PIRÓLISE:

- com uma esponja húmida retire do interior do forno os resíduos maiores. Não utilize detergentes;
- remova todos os acessórios, as guias telescópicas e os caixilhos de suporte.
- não deixe panos de prato nem peças de tecido na maçaneta.

! Se o forno estiver excessivamente quente, a pirólise poderia não se pôr em funcionamento. Aguarde arrefecer.

! Será possível activar este programa somente depois de ter fechado a porta do forno.

Para activar a função PIRÓLISE prima a tecla  e depois a tecla "MENU".

1. Selecciono o item PIRÓLISE e carregue na tecla "OK";
2. Com as teclas ▼ ou ▲, escolha o nível de PIRÓLISE que desejar com a duração predefinida e que não pode ser modificada:

1. Económico (ECO): duração 1 hora;
2. Normal (NOR): duração 1 hora e 30 minutos;
3. Intensivo (INT): duração 2 horas.

Carregue na tecla "OK" para confirmar.


Carregue na tecla "START/STOP" para iniciar a PIRÓLISE.

Dispositivos de segurança


- a porta tranca-se assim que a temperatura chegar a valores altos;
- em caso de um evento anómalo, a alimentação dos elementos aquecedores será interrompida;
- depois da porta estar trancada, não será mais possível modificar as programações de duração e final.

! É possível programar somente depois de ter seleccionado o programa PIRÓLISE.

Programação de uma limpeza automática posterior

1. Carregue na tecla .
2. Selecciono o item FIM e carregue na tecla "OK" para confirmar.
3. os 4 dígitos numéricos irão piscar
4. regule com as teclas + e - ;
5. carregue na tecla "OK" para confirmar.
6. Carregue na tecla "START/STOP" para activar a programação.
7. Quando vencer o tempo de cozedura, será emitido um sinal acústico e o forno irá desligar-se.

- Exemplo: são 9:00 horas, é escolhida uma PIRÓLISE com nível económico e, em seguida, uma duração predefinida de 1 hora. Planeia-se as 12:30 como hora de final. O programa iniciará automaticamente às 11:30. A mensagem no display "pirólise em espera", avisa que foi realizada uma programação. No visor são mostradas a hora, a hora de final da pirólise e a duração.

Para anular uma programação, desligue o forno .

No final da limpeza automática

Para poder abrir a porta do forno, será necessário aguardar a temperatura do forno abaixar até um nível aceitável. Neste ponto será possível constatar a presença de alguns depósitos de poeira branca no fundo e nas paredes do forno: retire-a com uma esponja húmida, com o forno frio. Por outro lado, se desejar aproveitar o calor obtido para iniciar uma cozedura, a poeira também pode ser deixada: não implica qualquer perigo para os alimentos a serem cozidos.

