

F**Français, 1****GB**

English, 13

DE

Deutsch, 25

NL

Nederlands, 37

E

Español, 49

I

Italiano, 61

RCB 333 AVEI FF

Sommaire

Installation, 2

Mise en place et raccordement

Description de l'appareil, 3-4

Vue d'ensemble

Tableau de bord

Accessoires, 5

Mise en marche et utilisation, 6-7-8

Mise en service de l'appareil

Comment se déplacer sur l'afficheur

Pour profiter à plein de votre réfrigérateur

Pour profiter à plein de votre congélateur

Entretien et soins, 9

Mise hors tension

Nettoyage de l'appareil

Contre la formation de moisissures et de mauvaises odeurs

Dégivrage de l'appareil

Remplacement de l'ampoule d'éclairage

PURE WIND PLUS Entretien des filtres

Précautions et conseils, 10

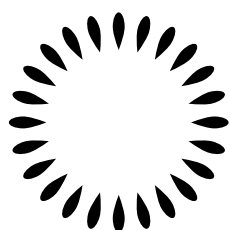
Sécurité générale

Mise au rebut

Economies et respect de l'environnement

Anomalies et remèdes, 11

Assistance, 12

**Scholtès**

Installation

F

! Conservez ce mode d'emploi pour pouvoir le consulter à tout moment. En cas de vente, de cession ou de déménagement, veillez à ce qu'il suive l'appareil pour informer le nouveau propriétaire sur son fonctionnement et lui fournir les conseils correspondants.

! Lisez attentivement les instructions : elles contiennent des conseils importants sur l'installation, l'utilisation et la sécurité de votre appareil.

Mise en place et raccordement

Mise en place

1. Placez l'appareil dans une pièce bien aérée et non humide.
2. Ne bouchez pas les grilles d'aération arrière : le compresseur et le condensateur produisent de la chaleur et exigent une bonne aération pour bien fonctionner et réduire la consommation d'électricité.
3. Installez l'appareil loin de sources de chaleur (rayons directs du soleil, cuisinière électrique).

Raccordement électrique

Après le transport, placez l'appareil à la verticale et attendez au moins 3 heures avant de le raccorder à l'installation électrique. Avant de brancher la fiche dans la prise de courant, assurez-vous que :

- la prise est bien munie d'une terre conforme à la loi;
- la prise est bien apte à supporter la puissance maximale de l'appareil, indiquée sur la plaquette signalétique placée à l'intérieur du compartiment réfrigérateur en bas à gauche (ex. 150 W);
- la tension d'alimentation est bien comprise entre les valeurs indiquées sur la plaquette signalétique, placée en bas à gauche (ex. 220-240 V);
- la prise est bien compatible avec la fiche de l'appareil.

En cas d'incompatibilité, faites remplacer la fiche par un technicien agréé (*voir Assistance*); n'utilisez ni rallonges ni prises multiples.

! Après installation de l'appareil, le câble électrique et la prise de courant doivent être facilement accessibles.

! Le câble ne doit être ni plié ni excessivement écrasé.

! Il doit être contrôlé périodiquement et ne peut être remplacé que par un technicien agréé (*voir Assistance*).

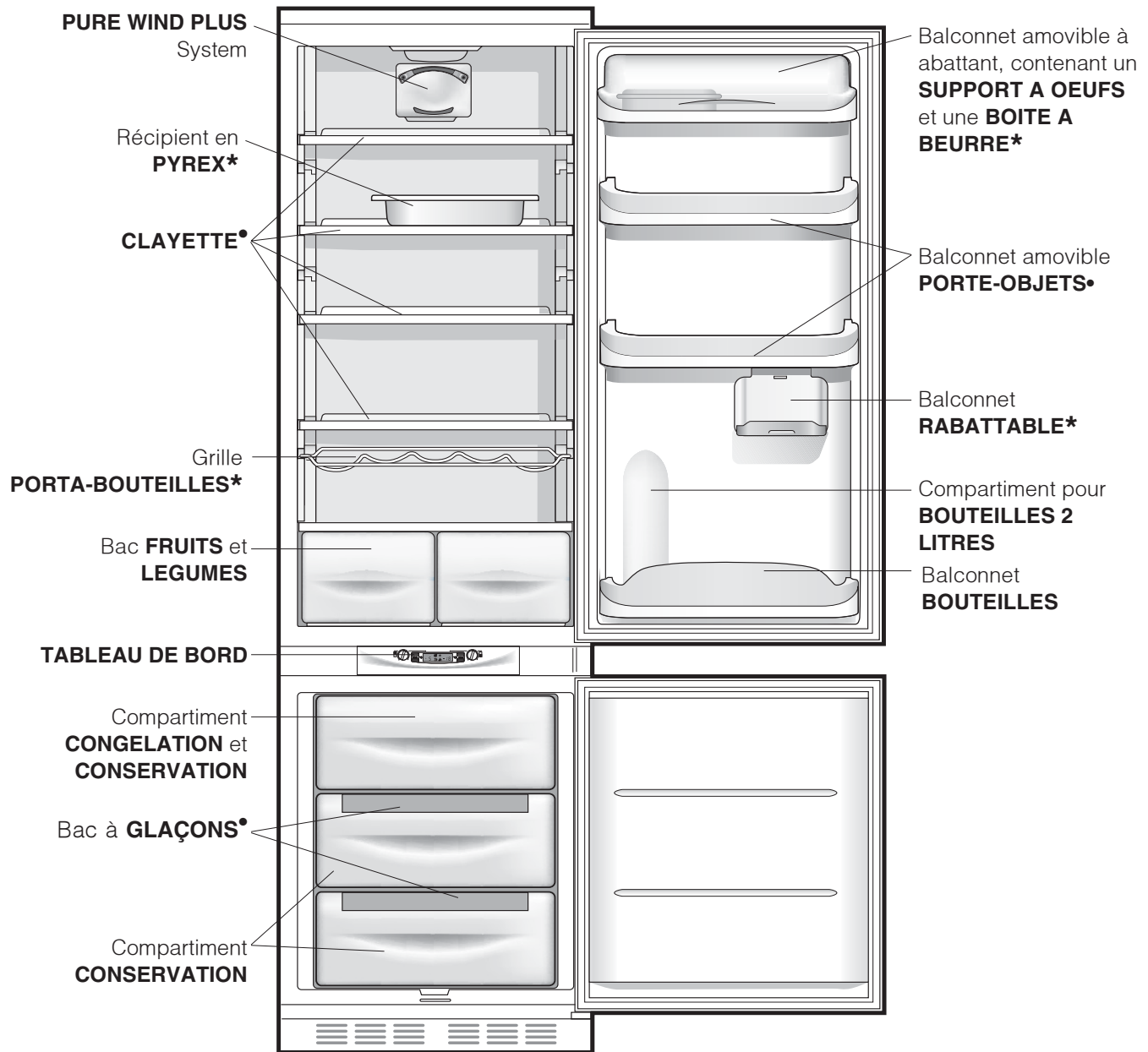
! Nous déclinons toute responsabilité en cas de non respect des normes énumérées ci-dessus.

Description de l'appareil

Vue d'ensemble

F

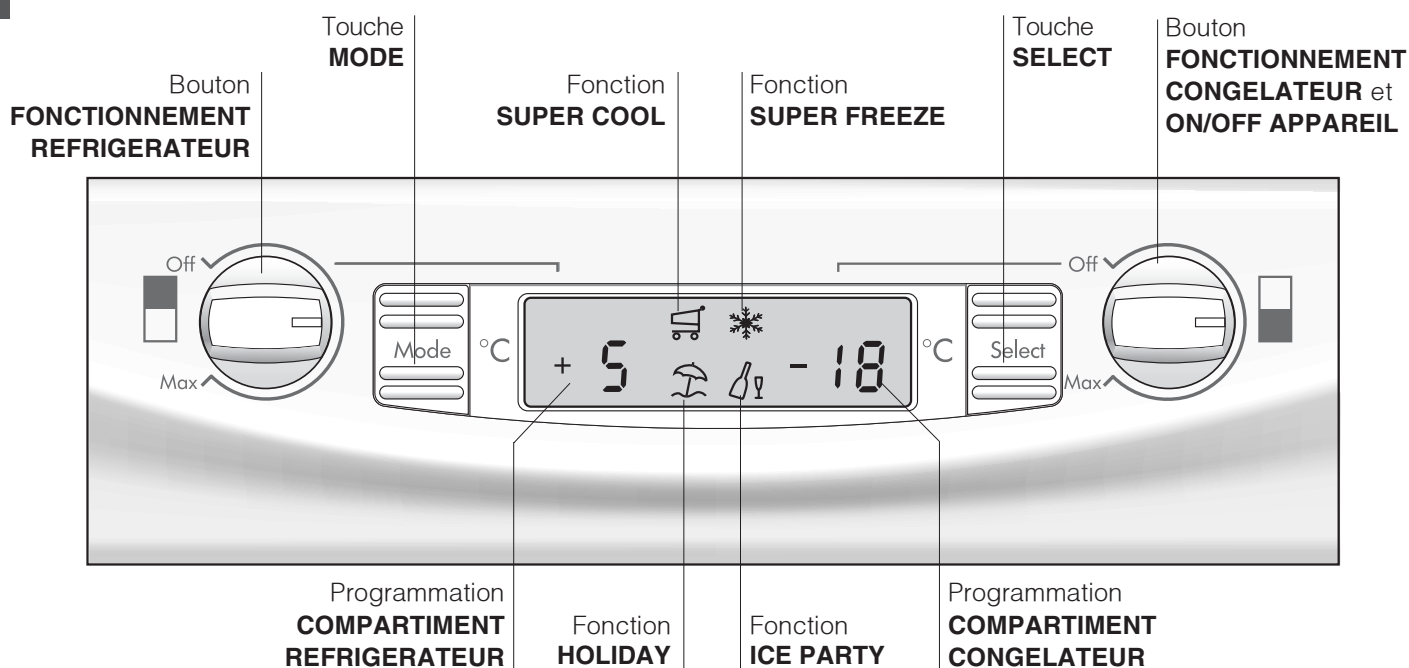
Ces instructions d'utilisation s'appliquent à plusieurs modèles, il se peut donc que les composants illustrés présentent des différences par rapport à ceux de l'appareil que vous avez acheté. Vous trouverez dans les pages suivantes la description des objets plus complexes.



• Leur nombre et/ou leur emplacement peut varier.

* N'existe que sur certains modèles.

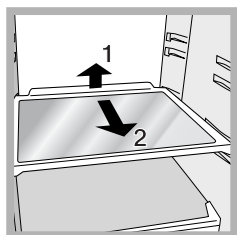
Tableau de bord



- Bouton **FONCTIONNEMENT REFRIGERATEUR**
C'est lui qui sert à brancher et à débrancher le compartiment réfrigérateur et à sélectionner les températures de fonctionnement.
- Touche **MODE**
Pour se déplacer sur l'afficheur et accéder aux sélections/fonctions disponibles et éteindre les alarmes sonores.
- Programmation **COMPARTIMENT REFRIGERATEUR**
Affiche la température sélectionnée dans le compartiment réfrigérateur et l'état de OFF du compartiment réfrigérateur (message OFF activé).
- Fonction **SUPER COOL**
Affiche l'état (désactivé, sélectionné ou activé) de la fonction SUPER COOL (refroidissement rapide du compartiment réfrigérateur).
- Fonction **HOLIDAY**
Affiche l'état (désactivé, sélectionné ou activé) de la fonction HOLIDAY (températures optimales à très faible consommation d'énergie en cas d'absence prolongée).
- Fonction **SUPER FREEZE**
Affiche l'état (désactivé, sélectionné ou activé) de la fonction SUPER FREEZE (congélation rapide).
- Fonction **ICE PARTY**
Affiche l'état (désactivé, sélectionné ou activé) de la fonction ICE PARTY (pour refroidir avec un maximum de rapidité une bouteille et la servir à table dans son rafraîchisseur spécial qui la maintiendra à la température atteinte).
- Programmation **COMPARTIMENT CONGELATEUR**
Affiche la température sélectionnée dans le compartiment freezer et l'état de OFF de l'appareil (message OFF activé).
- Touche **SELECT**
Pour sélectionner/désélectionner les fonctions et éteindre les alarmes sonores.
- Bouton **FONCTIONNEMENT CONGELATEUR et ON/OFF APPAREIL**
C'est lui qui sert à brancher et à débrancher l'appareil tout entier et à sélectionner les températures de fonctionnement dans le compartiment freezer.



Compartiment réfrigérateur



CLAYETTES: elles sont amovibles et réglables en hauteur grâce à des glissières spéciales (*voir figure*), pour le rangement de récipients ou d'aliments de grande dimension. Pour régler la hauteur, pas besoin de sortir la clayette complètement.

Récipient en **PYREX**

Pour son mode d'emploi, consultez le dépliant que vous trouverez à l'intérieur

Indicateur de **TEMPERATURE:** pour repérer la zone la plus froide à l'intérieur du réfrigérateur.

1. Contrôler que l'indicateur affiche bien OK (*voir figure*).



2. Si le message OK n'est pas affiché, c'est que la température est trop élevée : régler le bouton FONCTIONNEMENT REFRIGERATEUR sur un numéro plus élevé (plus froid) et attendre environ 10 h jusqu'à ce que la température se stabilise.
3. Contrôler l'indicateur une nouvelle fois : si nécessaire, procéder à un nouveau réglage. Si de grosses quantités d'aliments ont été stockées ou si la porte du réfrigérateur est ouverte très souvent, il est normal que l'indicateur n'indique pas OK. Attendre au moins 10 h avant de régler le bouton FONCTIONNEMENT REFRIGERATEUR sur un chiffre plus élevé.

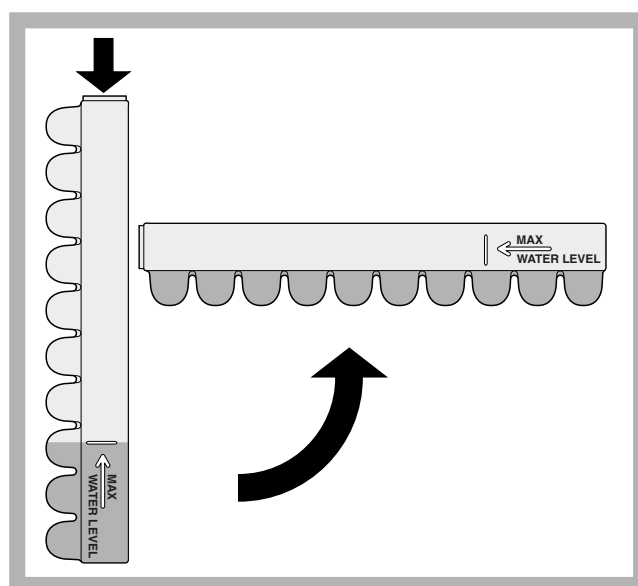
Compartiment congélateur

Bac à **GLAÇONS.**

Placés dans la partie supérieure des tiroirs du compartiment freezer, ils sont plus ergonomiques et garantissent davantage de propreté: en effet, les glaçons ne touchent plus aux aliments stockés dans le freezer; de plus, fini l'eau qui dégouline lorsque vous rangez votre bac (un couvercle est fourni pour boucher le récipient après l'avoir rempli).

1. Pour sortir le bac, poussez-le vers le haut .
Vérifiez que le bac est bien vide avant de le remplir en introduisant l'eau par l'ouverture prévue.

2. Attention à ne pas dépasser le niveau indiqué (MAX WATER LEVEL). Une trop grande quantité d'eau gêne la sortie des glaçons (si celase produit, attendez que la glace fonde et videz le bac).
3. Faites pivoter le bac de 90° : l'eau envahit les cavités selon le principe des vases communicants (*voir figure*).
4. Bouchez l'ouverture à l'aide du couvercle fourni, remettez le bac à sa place en introduisant sa partie supérieure dans le logement prévu et laissez-le retomber.
5. Une fois que la glace s'est formée (il faut compter au moins 8 heures) tapez le bac contre une surface dure et mouillez-le à l'extérieur pour détacher les glaçons que vous ferez sortir par l'ouverture prévue.



ICE PARTY: pour amener une bouteille de mousseux ou de champagne à sa température idéale. Mettez la bouteille que vous avez placée dans le rafraîchisseur déjà congelé dans le compartiment CONGELATION et CONSERVATION et sélectionnez la fonction sur l'afficheur. Sortez la bouteille dès que le signal retentit. Servez votre bouteille dans son rafraîchisseur pour la garder au frais.



Mise en marche et utilisation

F

Mise en service de l'appareil

! Avant de mettre l'appareil en service, suivez bien les instructions sur l'installation (voir Installation).

! Avant de brancher votre appareil, nettoyez bien les compartiments et les accessoires à l'eau tiède additionnée de bicarbonate.

! Cet appareil est équipé d'un système protège-moteur qui ne fait démarrer le compresseur que 8 minutes après son branchement. C'est ce qui se passera aussi après toute coupure de courant, volontaire ou involontaire (panne d'électricité).

Branchez la fiche à la prise de courant et vérifiez si l'afficheur est bien allumé (le bouton FONCTIONNEMENT CONGELATEUR et ON/OFF APPAREIL ne doit pas être sur OFF).

Compartiment congélateur

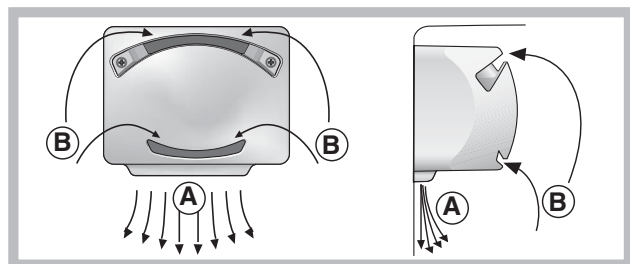
Lors de l'allumage de l'appareil (tournez le bouton FONCTIONNEMENT CONGELATEUR et ON/OFF APPAREIL pour sélectionner la température de fonctionnement souhaitée dans le compartiment freezer), sélectionnez la fonction SUPER FREEZE pour accélérer le refroidissement dans le compartiment, dès que ce dernier aura atteint sa température optimale, la fonction se désactivera et vous pourrez ranger vos surgelés à l'intérieur du congélateur.

Compartiment réfrigérateur

Lors de l'allumage de l'appareil (tournez le bouton FONCTIONNEMENT REFRIGERATEUR pour sélectionner la température de fonctionnement souhaitée dans le compartiment réfrigérateur), sélectionnez la fonction SUPER COOL pour accélérer le refroidissement dans le compartiment : au bout de quelques heures rangez les aliments dans le réfrigérateur.

PURE WIND PLUS

On le reconnaît à la présence d'un dispositif appliqué à la paroi dans le haut du compartiment réfrigérateur (voir figure).



PURE Wind PLUS qui optimise au maximum la circulation de l'air, améliore l'efficacité de l'évaporateur et contribue à rétablir très rapidement la température à

l'intérieur du réfrigérateur après chaque ouverture. L'air soufflé (A) refroidit au contact de la paroi froide, tandis que l'air plus chaud (B) est aspiré (voir figure).

Les produits Pure Wind Plus sont équipés d'un filtre qui permet, grâce à sa composition spéciale avec ions d'argent, de réduire de 70% l'apparition de bactéries et d'éliminer les mauvaises odeurs à l'intérieur du compartiment réfrigérateur pour assurer une meilleure conservation des aliments.

La paroi arrière est tour à tour couverte de givre ou de gouttelettes d'eau selon que le compresseur est en marche ou à l'arrêt.

Comment se déplacer sur l'afficheur

Sélection des températures

Si le compartiment concerné est éteint, le message OFF apparaîtra dans la partie correspondante de l'afficheur (Programmation COMPARTIMENT REFRIGERATEUR et Programmation COMPARTIMENT CONGELATEUR). Si le compartiment est branché, il y aura par contre affichage des températures sélectionnées à ce moment-là. Pour les modifier, servez-vous du bouton correspondant au compartiment concerné (Bouton FONCTIONNEMENT REFRIGERATEUR et Bouton FONCTIONNEMENT CONGELATEUR et ON/OFF APPAREIL).

Les températures pouvant être sélectionnées vont de **+2°C à +8°C** pour le compartiment réfrigérateur et de **-18°C à 26°C** pour le compartiment congélateur. Les augmentations ou diminutions possibles sont toujours de **1°C**.

Quand la fonction **HOLIDAY** est activée, aucun réglage de température n'est plus possible, l'appareil se place automatiquement au réglage optimal correspondant : **+12°C** pour le compartiment réfrigérateur (s'il est activé) et **-18°C** pour le compartiment congélateur.

Gestion des fonctions



Symbole correspondant à la fonction fonctionnement normal.



Fonction sélectionnée (pourtour clignotant).



Fonction activée (pourtour allumé)

Activation/désactivation des fonctions

Appuyez sur la touche MODE autant de fois qu'il faut jusqu'à ce que le symbole de la fonction sur laquelle vous désirez agir se met à clignoter : ce qui indique que la fonction est sélectionnée et prête à être activée ou désactivée. Vous pouvez alors gérer la fonction à l'aide de la touche SELECT pour l'activer ou la désactiver.



REMARQUE: si vous n'appuyez pas sur la touche SELECT pour confirmer dans les cinq secondes qui suivent votre dernière action sur l'afficheur, ce dernier reviendra à l'affichage de la fonction précédemment sélectionnée indiquant ainsi qu'aucune modification n'a été programmée. La fonction SUPER COOL est rattachée au compartiment réfrigérateur, quand ce dernier est éteint aucune intervention n'est possible sur cette fonction; d'autres prévoient un fonctionnement pouvant créer des conflits (les fonctions HOLIDAY et SUPER FREEZE ne peuvent par exemple pas être activées en même temps), dans ce cas il y a une priorité déjà établie pour faciliter la gestion de l'appareil.

La fonction SUPER FREEZE prévoit deux modes d'activation (voir paragraphe correspondant à la gestion du compartiment congélateur).

Activation/désactivation du mode DEMO:

Pour une démonstration de fonctionnement de l'afficheur, appareil éteint, vous pouvez activer le mode DEMO.

Activation:

- positionnez le bouton températures du freezer sur 0;
- appuyez sur les deux touches "Select" et "Mode" pendant 5 secondes environ, jusqu'à ce qu'un signal sonore retentisse et que "OFF" et "OFF" se mettent à clignoter sur l'afficheur; ces derniers continueront à clignoter pendant toute la durée d'activation de la fonction DEMO.

Désactivation:

- positionnez le bouton températures du freezer sur 0;
- appuyez sur les deux touches "Select" et "Mode" pendant 5 secondes environ, jusqu'à ce qu'un signal sonore retentisse et que "OFF" et "OFF" cessent de clignoter sur l'afficheur.

Fonction holiday

Si vous partez en vacances, pas besoin d'éteindre votre appareil car il est équipé d'une fonction spéciale qui permet, avec une faible consommation d'électricité, de maintenir une température d'environ 15°C dans le compartiment réfrigérateur (pour protéger de la chaleur vos produits de beauté et de maquillage); réglez dans ce cas la température du congélateur sur une valeur minimale, indispensable à la conservation des aliments.

Pour profiter à plein de votre réfrigérateur

- Pour régler la température, utilisez le bouton FONCTIONNEMENT REFRIGERATEUR (voir Description).
- Appuyez sur la touche SUPER COOL (refroidissement rapide) pour faire baisser la température rapidement, par

exemple quand vous remplissez le compartiment après avoir fait de grosses provisions. Cette fonction se désactive automatiquement une fois le temps écoulé.

- N'introduisez que des aliments froids ou à peine tièdes, jamais chauds (voir Précautions et conseils).
- Les aliments cuits contrairement à ce que l'on croit ne se conservent pas plus longtemps que les aliments crus.
- N'introduisez pas de récipients non fermés contenant des liquides : ces derniers entraîneraient une augmentation de l'humidité et la formation d'eau condensée.

L'hygiène alimentaire

1. Après achat, les aliments doivent être débarrassés de leur emballage extérieur en papier/carton ou autre qui pourrait véhiculer des bactéries ou des saletés à l'intérieur du réfrigérateur.
2. Protégez les aliments (notamment ceux qui se détériorent rapidement et ceux qui dégagent une forte odeur) pour éviter tout contact entre eux et éliminer ainsi toute possibilité de contamination de germes/bactéries et la diffusion d'odeurs particulières à l'intérieur du réfrigérateur.
3. Rangez les aliments de manière à ce que l'air puisse circuler librement entre eux.
4. Veillez à ce que l'intérieur du réfrigérateur soit toujours propre. Attention : ne pas utiliser de produits oxydants ou abrasifs pour son nettoyage.
5. Sortez les aliments du réfrigérateur dès qu'ils dépassent leur durée limite de conservation.
6. Pour une bonne conservation, les aliments facilement périssables (fromages à pâte molle, poisson cru, viande, etc.) doivent être placés dans la zone plus froide où est situé l'indicateur de température.

Pour profiter à plein de votre congélateur

- Pour régler la température, utilisez le bouton FONCTIONNEMENT CONGELATEUR et ON/OFF APPAREIL (voir Description).
- Ne recongelez pas des aliments décongelés ou en cours de décongélation; il faut les faire cuire et les consommer (dans les 24 heures).
- Les aliments frais à congeler ne doivent pas être placés au contact d'aliments déjà congelés; il faut les stocker dans le compartiment supérieur CONGELATION et CONSERVATION où la température qui descend au-dessous de -18°C garantit une vitesse de congélation adéquate.

- Pour congeler (si le congélateur est déjà en service):
 - Pour de petites quantités, inférieures à la charge maximum indiquée sur l'étiquette (placée en bas à gauche, à côté du bac à légumes), activez sur l'afficheur la fonction SUPER FREEZE en mode "24 heures" et introduisez les aliments à congeler. Pour activer la fonction, appuyez sur la touche MODE autant de fois qu'il faut jusqu'à ce que le symbole correspondant à SUPER FREEZE commence à clignoter, appuyez ensuite sur la touche SELECT pour activer la fonction. Au bout de 24 heures ou dès que les températures optimales ont été atteintes, la fonction congélation rapide se désactive automatiquement.
 - Pour de grosses quantités (jusqu'à la charge maximum indiquée sur l'étiquette placée en bas à gauche, à côté du bac à légumes) activez sur l'afficheur la fonction SUPER FREEZE en mode "48 heures". Pour activer la fonction, appuyez sur la touche MODE autant de fois qu'il faut jusqu'à ce que le symbole correspondant à SUPER FREEZE commence à clignoter, appuyez ensuite pendant plus de trois secondes de suite sur la touche SELECT pour activer la fonction (le symbole SUPER FREEZE commence à clignoter lentement). Au bout de 24 heures le symbole cesse de clignoter et passe au fixe ; introduisez alors les aliments à congeler. Au bout de 24 autres heures, la fonction se désactive automatiquement.
- Pour gagner de la place à l'intérieur du compartiment congélation, vous pouvez enlever les tiroirs (sauf le tiroir du bas et celui de la COOL CARE ZONE à température variable si votre appareil en est équipé) et stocker vos aliments directement sur les plaques évaporantes.

! pour éviter d'empêcher la circulation de l'air à l'intérieur du congélateur, nous recommandons de ne pas boucher avec des aliments ou des récipients les trous d'aération

! Evitez d'ouvrir la porte pendant la phase de congélation.

! En cas de coupure de courant ou de panne, n'ouvrez pas la porte du congélateur : les produits surgelés et congelés se conserveront ainsi sans problème pendant 9 - 14 heures environ.

Mise hors tension

Pendant les opérations de nettoyage et d'entretien, débranchez l'appareil du réseau d'alimentation:

1. amenez le bouton FONCTIONNEMENT CONGELATEUR et ON/OFF APPAREIL sur Off;
2. débranchez la fiche de la prise de courant.

! Si cette procédure n'est pas respectée, l'alarme peut se déclencher : ceci ne dénote pas une anomalie. Pour rétablir le fonctionnement correct de l'appareil, il suffit d'amener le bouton FONCTIONNEMENT CONGELATEUR et ON/OFF APPAREIL sur la valeur souhaitée. Pour isoler l'appareil, procédez comme indiqué aux points 1 et 2.

Nettoyage de l'appareil

- Nettoyez l'extérieur, l'intérieur et les joints en caoutchouc à l'aide d'une éponge imbibée d'eau tiède additionnée de bicarbonate de soude ou de savon neutre. N'utilisez pas de solvants, de produits abrasifs, d'eau de Javel ou d'ammoniaque.
- mettez tremper les accessoires amovibles dans de l'eau chaude additionnée de savon ou de liquide vaisselle. Rincez-les et essuyez-les soigneusement.

Contre la formation de moisissures et de mauvaises odeurs

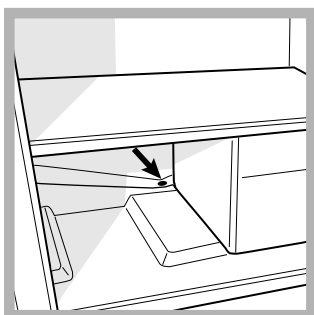
- Cet appareil est fabriqué dans des matériaux hygiéniques qui ne transmettent pas d'odeur. Pour sauvegarder cette caractéristique, veillez à bien emballer et couvrir vos aliments. Vous éviterez par la même occasion la formation de taches.
- Si vous devez laisser votre appareil éteint pendant une période de temps prolongée, nettoyez-le bien l'intérieur et laissez les portes ouvertes.

Dégivrage de l'appareil

! Conformez-vous aux instructions suivantes. Ne pas utiliser d'objets pointus et coupants pour dégivrer l'appareil, ils risqueraient d'endommager irréparablement le circuit réfrigérant.

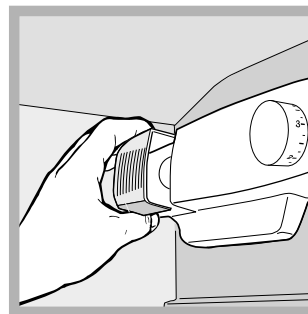
Dégivrage du compartiment réfrigérateur

Le réfrigérateur est muni d'un système de dégivrage automatique: l'eau est acheminée vers la paroi arrière par un trou d'évacuation (voir figure) où la chaleur produite par le compresseur la fait évaporer. Il vous suffit de nettoyer périodiquement le trou d'évacuation pour permettre à l'eau de s'écouler normalement.



Remplacement de l'ampoule d'éclairage

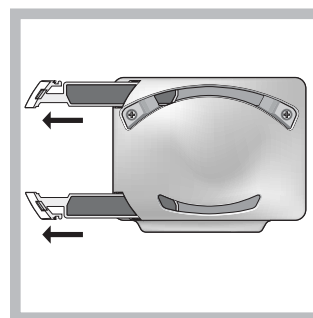
Pour remplacer l'ampoule d'éclairage du compartiment réfrigérateur, débranchez la fiche de la prise de courant. Suivez les indications fournies ci-dessous. Pour pouvoir remplacer l'ampoule, démontez le couvercle de protection comme illustré (voir figure). Remplacez-la par une ampoule semblable dont la puissance doit correspondre à celle indiquée sur le couvercle de protection (15 W ou 25 W).



PURE WIND PLUS

Entretien des filtres

Introduire la pointe d'un petit tournevis à tête plate dans les fentes de la partie gauche de l'enveloppe des filtres (voir illustrations) pour les décrocher. Laver à intervalles réguliers (tous les 12-18 mois) les filtres à l'eau courante avec un détergent neutre pour éliminer tout dépôt résiduel. Laisser sécher soigneusement avant de remettre les filtres en place. Si les filtres ne sont pas extractibles, ou s'il est particulièrement difficile de les démonter, contacter le service d'assistance technique.



Précautions et conseils

F

! L'appareil a été conçu et fabriqué conformément aux normes internationales de sécurité. Ces conseils sont fournis pour des raisons de sécurité et doivent être lus attentivement.



Cet appareil est conforme aux Directives Communautaires suivantes :



- 73/23/CEE du 19/02/73 (Basse Tension) et modifications suivantes;
- 89/336/CEE du 03/05/89 (Compatibilité Electromagnétique) et modifications suivantes;
- 2002/96/CE..

Sécurité générale

- Cet appareil a été conçu pour un usage familial, de type non professionnel.
- Cet appareil qui sert à conserver et à congeler des aliments ne doit être utilisé que par des adultes conformément aux instructions du mode d'emploi.
- Cet appareil ne doit pas être installé en extérieur, même dans un endroit à l'abri, il est en effet très dangereux de le laisser exposé à la pluie et aux orages.
- Ne touchez pas à l'appareil pieds nus ou si vos mains ou pieds sont mouillés ou humides.
- Ne touchez pas aux parties refroidissantes: vous pourriez vous brûler ou vous blesser.
- Pour débrancher la fiche de la prise de courant, sortez la fiche, ne tirez surtout pas sur le câble.
- Avant d'effectuer toute opération de nettoyage ou d'entretien, débranchez la fiche de la prise de courant. Il ne suffit pas de placer le bouton de REGLAGE DE LA TEMPERATURE sur Off (appareil éteint) pour éliminer tout contact électrique.
- En cas de panne, n'essayez en aucun cas d'accéder aux mécanismes internes pour tenter de réparer l'appareil.
- Ne pas utiliser, à l'intérieur des compartiments de conservation pour aliments congelés, d'ustensiles pointus et coupants ou d'appareils électriques d'un type autre que celui recommandé par le fabricant.
- Ne pas porter à la bouche des glaçons à peine sortis du congélateur.
- Ne permettez pas aux enfants de jouer avec l'appareil. Il ne faut en aucun cas qu'ils s'asseyent sur les tiroirs ou qu'ils s'accrochent à la porte.
- Les emballages ne sont pas des jouets pour enfants.

Mise au rebut

- Mise au rebut du matériel d'emballage : conformez-vous aux réglementations locales, les emballages pourront ainsi être recyclés.
- La Directive Européenne 2002/96/EC sur les Déchets des Equipements Electriques et Electroniques (DEEE), exige que les appareils ménagers usagés ne soient pas jetés dans le flux normal des déchets municipaux. Les appareils usagés doivent être collectés séparément afin d'optimiser le taux de récupération et le recyclage des matériaux qui les composent et réduire l'impact sur la santé humaine et l'environnement. Le symbole de la "poubelle barrée" est apposée sur tous les produits pour rappeler les obligations de collecte séparée. Les consommateurs devront contacter les autorités locales ou leur revendeur concernant la démarche à suivre pour l'enlèvement de leur vieil appareil.

Economies et respect de l'environnement

- Installez votre appareil dans un endroit frais et bien aéré, protégez-le contre l'exposition directe aux rayons du soleil et ne le placez pas près de sources de chaleur.
- Pour introduire ou sortir les aliments, n'ouvrez les portes de l'appareil que le temps strictement nécessaire. Chaque ouverture de porte cause une considérable dépense d'énergie.
- Ne chargez pas trop votre appareil: pour une bonne conservation des aliments, le froid doit pouvoir circuler librement. Si la circulation est entravée, le compresseur travaillera en permanence.
- N'introduisez pas d'aliments chauds : ces derniers font monter la température intérieure ce qui oblige le compresseur à travailler beaucoup plus en gaspillant un tas d'électricité.
- Dégivrez l'appareil dès que de la glace se dépose (*voir Entretien*); une couche de glace trop épaisse gêne considérablement la cession de froid aux aliments et augmente la consommation d'électricité.
- Gardez toujours les joints propres et en bon état pour qu'ils adhèrent bien aux portes et ne laissent pas le froid s'échapper (*voir Entretien*).

Il peut arriver que l'appareil ne fonctionne pas. Avant de téléphoner au service de dépannage (*voir Assistance*), contrôlez s'il ne s'agit pas d'un problème facile à résoudre à l'aide de la liste suivante.

Anomalies:

L'afficheur est éteint.

Le moteur ne démarre pas.

Le réfrigérateur et le congélateur refroidissent peu.

Les aliments gèlent à l'intérieur du réfrigérateur.

Le moteur est branché en permanence.

L'appareil est très bruyant.

Il y a de l'eau dans le fond du réfrigérateur.

Alarme porte ouverte

Alarme réchauffement anormal du freezer

Causes / Solution possibles:

- La fiche n'est pas branchée dans la prise de courant ou pas assez enfoncée pour qu'il y ait contact ou bien il y a une coupure de courant.
- L'appareil est équipé d'un système protège-moteur (*Voir Mise en marche et utilisation*).
- Les portes ne ferment pas bien ou les joints sont abîmés.
- Ouverture trop fréquente des portes.
- La position du bouton de REGLAGE DE LA TEMPERATURE n'est pas correcte
- Le réfrigérateur et le congélateur sont excessivement remplis.
- La position du bouton de REGLAGE DE LA TEMPERATURE n'est pas correcte
- Les aliments touchent à la paroi arrière.
- les fonctions SUPER COOL et/ou SUPER FREEZE et/ou ICE PARTY ne sont pas par hasard activées.
- les portes sont bien fermées ou si elles sont restées ouvertes trop longtemps
- La température à l'extérieur est très élevée.
- Le gaz réfrigérant interne produit un léger bruit même quand le compresseur est à l'arrêt : il ne s'agit pas d'un défaut, c'est tout à fait normal.
- Le trou d'évacuation de l'eau est bouché (*voir Entretien*).

Si la porte du réfrigérateur reste ouverte pendant plus de deux minutes, l'éclairage intérieur commence à clignoter; au bout de quelques secondes un signal acoustique retentit, ce dernier cesse dès que vous fermez la porte ou que vous appuyez sur la touche SELECT. Si la porte reste ouverte pendant plus de 4 minutes, l'éclairage commence à clignoter plus rapidement.

1. Pour signaler un réchauffement excessif du freezer (ex.: panne de courant momentanée), un signal acoustique retentit et un message apparaît sur l'afficheur (**A1**) pour signaler un réchauffement dangereux. Pour ne pas faire recongeler les aliments, le freezer maintient une température d'environ 0°C pour vous permettre de les consommer dans les 24 heures ou de les recongeler après cuisson. Pour faire cesser le signal acoustique, appuyez sur la touche SELECT. Pour revenir à un fonctionnement normal et effacer les message sur l'afficheur, éteignez puis rallumez l'appareil à l'aide du bouton FONCTIONNEMENT CONGELATEUR et ON/OFF APPAREIL.
2. Si la température continue à grimper et atteint des valeurs trop élevées, le signal acoustique retentit à nouveau et un autre message apparaît sur l'afficheur (**A2**) pour signaler un réchauffement excessif. Nous vous conseillons de contrôler l'état des aliments, il se pourrait qu'il faille les jeter. De toute manière, les aliments ne peuvent pas être recongelés à moins que vous ne les fassiez cuire avant. Pour ne pas faire recongeler les aliments, le freezer maintient une température d'environ 0°C. Pour faire cesser le signal acoustique, appuyez sur la touche SELECT. Pour revenir à un fonctionnement normal et effacer les message sur l'afficheur, éteignez puis rallumez l'appareil à l'aide du bouton FONCTIONNEMENT CONGELATEUR et ON/OFF APPAREIL.

F

Avant de contacter le centre d'Assistance :

- Vérifiez si vous pouvez résoudre l'anomalie vous-même (*voir Anomalies et Remèdes*).
- Si, malgré tous ces contrôles, l'appareil ne fonctionne toujours pas et l'inconvénient persiste, faites appel au service après-vente le plus proche de chez vous.

Signalez :

- le type d'anomalie
- le modèle de l'appareil (Mod.)
- le numéro de série (S/N)

Vous trouverez tous ces renseignements sur l'étiquette signalétique placée dans le compartiment réfrigérateur en bas à gauche.

modèle				numéro de série			
Mod.	RG 2330	TI	Cod.	93139180000	S/N	704211801	
240 V-	Hz	150 W	W	Fuse	A	Max 15	
Total	340	75		Freez.	Capac	Class	
Gross Bruto Brut		Gross Bruto Brut	Net Util Utile	Gross Bruto Brut	Poder de Cong	Classe	N
					kg/24 h	4,0	Classe
Compr. Syst.	R 134 a	Test	Pressure HIGH-235				
Kompr.	kg 0,090	P.S.-I.	LOW 140				
Made in Italy	13918						

Ne faites jamais appel à des techniciens non agréés et refusez toujours des pièces détachées non originales.

Operating Instructions

REFRIGERATOR/FREEZER COMBINATION

GB

F

Français, 1

GB

English, 13

DE

Deutsch, 25

NL

Nederlands, 37

E

Espanol, 49

I

Italiano, 61

RCB 333 AVEI FF

Contents

Installation, 14

Positioning and connection

Description of the appliance, 15-16

Overall view

Control panel

Accessories, 17

Start-up and use, 18-19-20

Starting the appliance

Using the display

Using the refrigerator to its full potential

Using the freezer to its full potential

Maintenance and care, 21

Switching the appliance off

Cleaning the appliance

Avoiding mould and unpleasant odours

Defrosting the appliance

Replacing the light bulb

PURE WIND PLUS Filter maintenance

Precautions and tips, 22

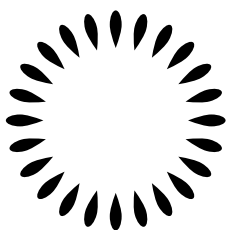
General safety

Disposal

Respecting and conserving the environment

Troubleshooting, 23

Assistance, 24



Scholtès

Installation

GB

! Before placing your new freezer into operation please read these operating instructions carefully. They contain important information for safe use, for installation and for care of the appliance.

! Please keep these operating instructions for future reference. Pass them on to possible new owners of the appliance.

Positioning and connection

Positioning

1. Place the appliance in a well-ventilated humidity-free room.
2. Do not obstruct the rear fan grills. The compressor and condenser give off heat and require good ventilation to operate correctly and save energy.

Electrical connections

After the appliance has been transported, carefully place it vertically and wait at least 3 hours before connecting it to the electricity mains. Before inserting the plug into the electrical socket ensure the following:

- The appliance is earthed and the plug is compliant with the law.
- The socket can withstand the maximum power of the appliance, which is indicated on the data plate located on the bottom left side of the fridge (e.g. 150 W).
- The voltage must be in the range between the values indicated on the data plate located on the bottom left side (e.g. 220-240V).
- The socket is compatible with the plug of the appliance. If the socket is incompatible with the plug, ask an authorised technician to replace it (*see Assistance*). Do not use extension cords or multiple sockets.

! Once the appliance has been installed, the power supply cable and the electrical socket must be easily accessible.

! The cable must not be bent or compressed.

! The cable must be checked regularly and replaced by authorised technicians only (*see Assistance*).

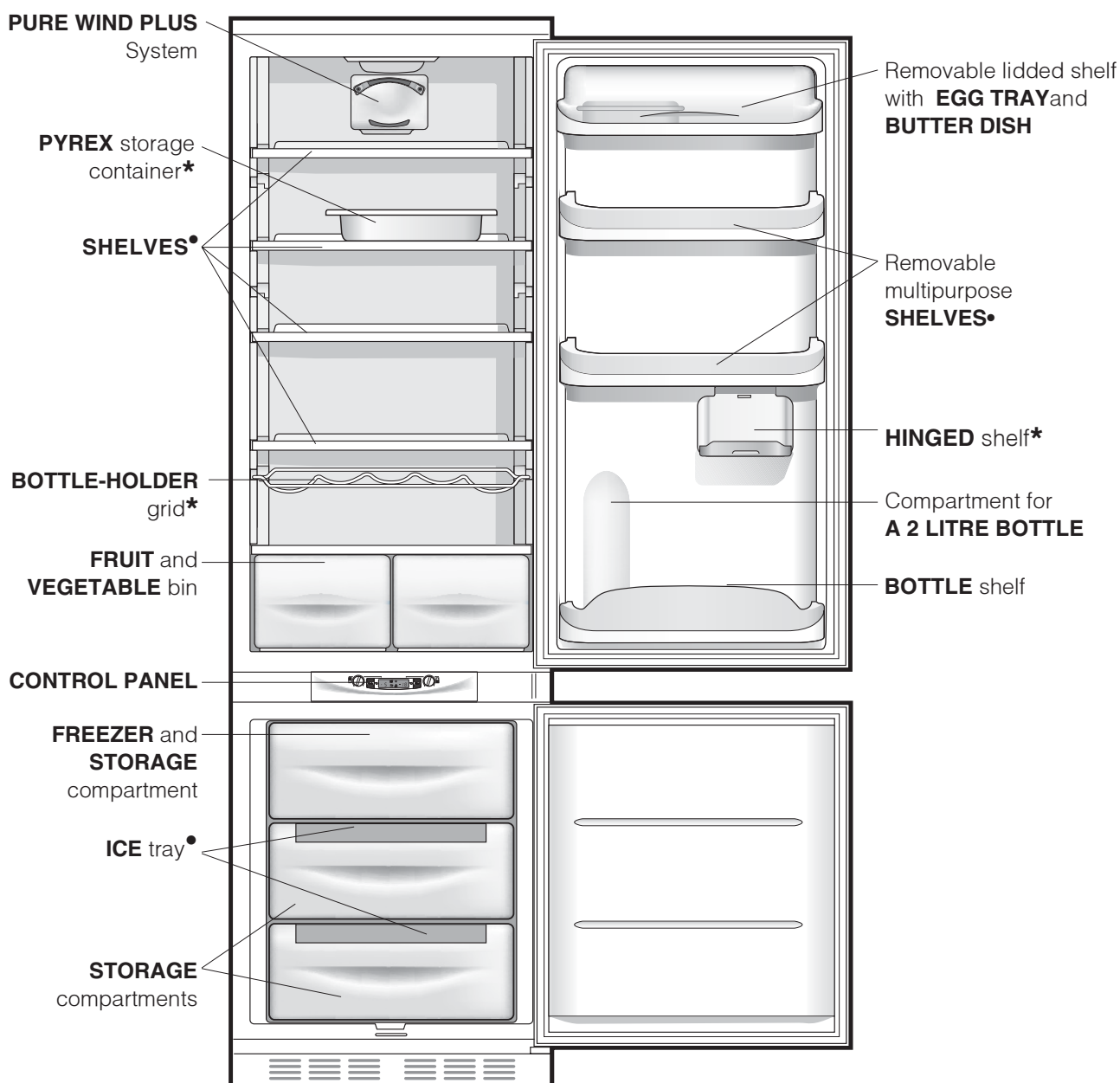
! The manufacturer declines any liability should these safety measures not be observed.

Description of the appliance

Overall view

GB

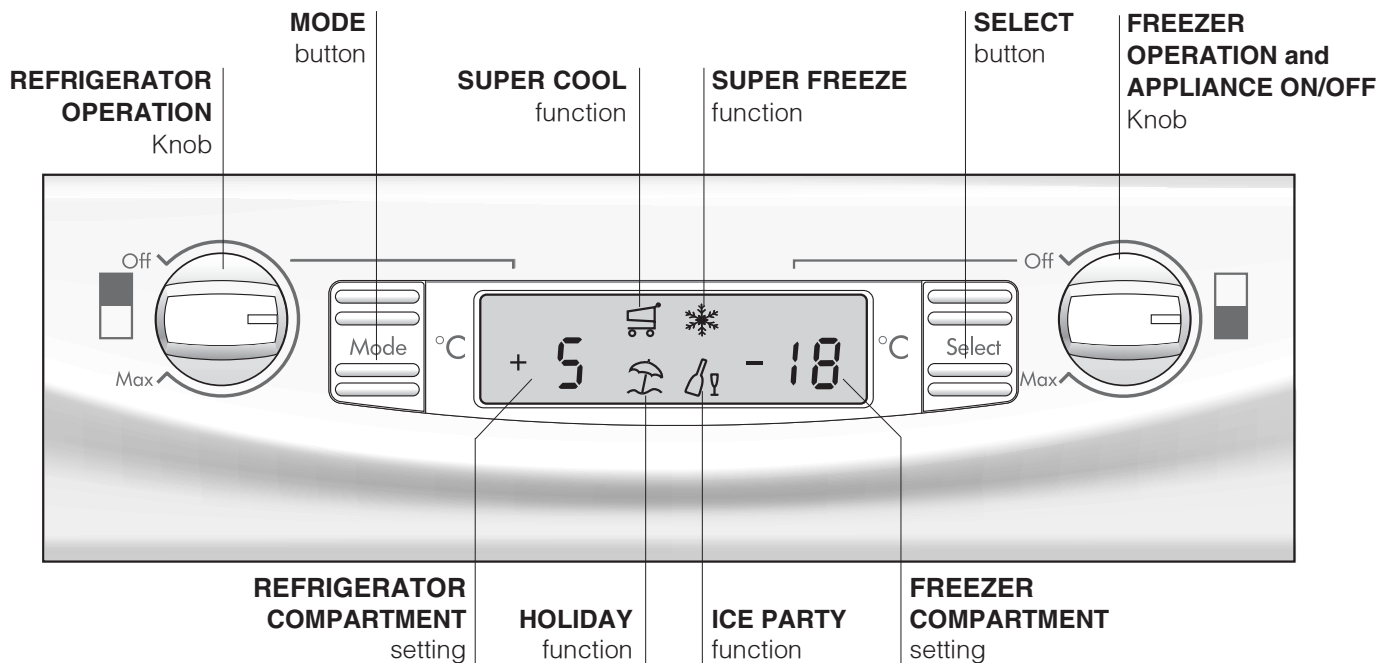
The instructions contained in this manual are applicable to different model refrigerators. The diagrams may not directly represent the appliance purchased. For more complex features, consult the following pages.



• Varies by number and/or position.

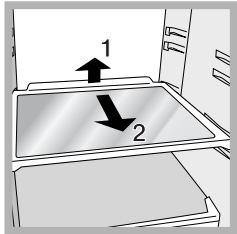
* Available only on certain models.

Control panel



- REFRIGERATOR OPERATION Knob**
 This knob turns the refrigerator compartment on or off and enables you to set the relative operating temperatures.
- MODE button**
 This button allows you to navigate the display to have access to the various settings/functions and to turn off the alarm buzzers.
- REFRIGERATOR COMPARTMENT setting**
 Displays the temperature set in the fridge compartment and when the fridge compartment is turned OFF (word OFF indicated).
- SUPER COOL function**
 Displays the status (disabled, selected or enabled) of the SUPER COOL function (rapid cooling of the refrigerator compartment).
- HOLIDAY function**
 Displays the status (disabled, selected or enabled) of the HOLIDAY FUNCTION (optimal temperatures with the minimum consumption in the event of prolonged absence).
- SUPER FREEZE function**
 Displays the status (disabled, selected or enabled) of the SUPER FREEZE function (rapid freezing).
- ICE PARTY function**
 Displays the status (disabled, selected or enabled) of the ICE PARTY function (maximum speed in cooling a warm bottle and serving it at the table in the special bucket designed to maintain the temperature reached by the bottle).
- FREEZER COMPARTMENT setting**
 Displays the temperature set in the freezer compartment and when the appliance is turned OFF (word OFF indicated).
- SELECT button**
 This button selects/deselects the different functions and turns off the alarm buzzers.
- FREEZER OPERATION and APPLIANCE ON/OFF Knob**
 This knob turns the whole appliance on or off and enables you to set the freezer compartment operating temperatures.

Refrigerator compartment



removal of the shelf.

SHELVES: with or without grill. Due to the special guides the shelves are removable and the height is adjustable (*see diagram*), allowing easy storage of large containers and food. Height can be adjusted without complete

PYREX storage container: refer to the enclosed leaflet for details on the various ways to use this container.

TEMPERATURE Indicator light: to identify the coldest area in the refrigerator.

1. Check that OK appears clearly on the indicator light (*see diagram*).



- If the word "OK" does not appear it means that the temperature is too high: adjust the REFRIGERATOR OPERATION knob to a higher position (colder) and wait approximately 10 hours until the temperature has been stabilised.
- Check the indicator light again: if necessary, readjust it following the initial process. If large quantities of food have been added or if the refrigerator door has been opened frequently, it is normal for the indicator not to show OK. Wait at least 10 hours before adjusting the REFRIGERATOR OPERATION knob to a higher setting.

Freezer compartment

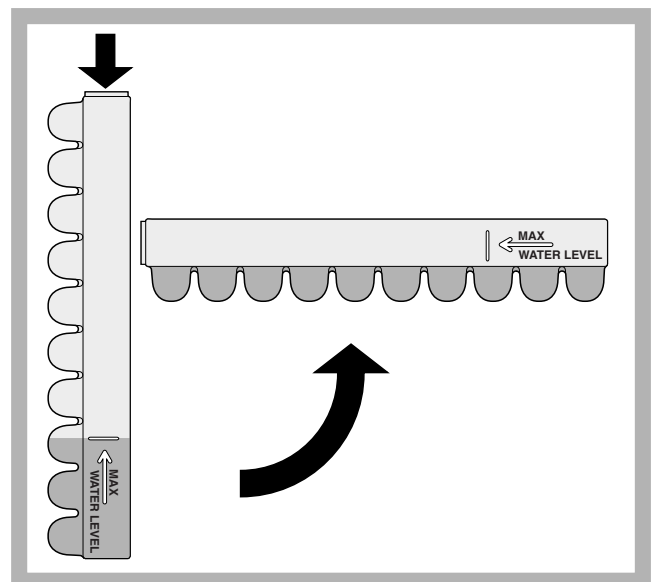
ICE trays.

The Easy Ice trays are set into the top part of the freezer drawers to maximise the space within the freezer. The trays are drip-free and sealed to prevent food from tainting the ice cubes.

1. Check that the tray is completely empty and fill it

with water through the opening provided.

- Take care not to exceed the level indicated (MAX WATER LEVEL). Excess water prevents the ice cubes from dispensing (if this happens, wait for the ice to melt and empty the tray).
- Turn the tray 90°: due to the connected compartments each mould fills with water (*see diagram*).
- Close the opening with the lid provided and put the tray back, placing the top part in the corresponding housing and allowing it to drop in again.
- When the ice has formed (minimum time approximately 8 hours) knock the tray against a hard surface and wet the outside so that the ice cubes come loose and take them out through the opening.



ICE PARTY: ensures bottles of sparkling wine or champagne reach the right temperature. Place the bottle in the pre-frozen ice bucket located inside the FREEZER and STORAGE compartment and select the function on the display.

Remove the bottle when the alert is given. The bucket may be used to serve the bottle, keeping it cool after it has been removed from the appliance.

Start-up and use

GB

Starting the appliance

! Before starting the appliance, follow the installation instructions (see *Installation*).

! Before connecting the appliance, clean the compartments and accessories well with lukewarm water and bicarbonate.

! The appliance comes with a motor protection control system which makes the compressor start approximately 8 minutes after being switched on. The compressor also starts each time the power supply is cut off whether voluntarily or involuntarily (blackout).

Once you have plugged the appliance into the mains socket, make sure the display is on (the FREEZER COMPARTMENT knob must not be on Off).

Freezer compartment

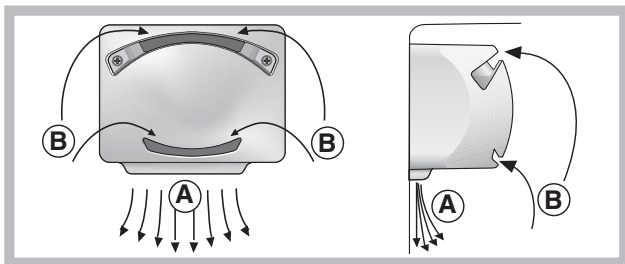
When you turn the appliance on (by turning the FREEZER and APPLIANCE ON/OFF Knob to the required freezer compartment operating temperature), we recommend you enable the SUPER FREEZE function to speed up the cooling process inside the compartment; when the latter has reached the optimal temperature, the function will be disabled and you may place the frozen foods inside the freezer.

Refrigerator compartment

When you turn the refrigerator compartment on (by turning REFRIGERATOR OPERATION Knob to the required refrigerator compartment operating temperature), we recommend you enable the SUPER COOL function to speed up the cooling process inside the compartment: after a few hours, you may place food inside the refrigerator.

PURE WIND PLUS

It is recognizable due to the presence of the mechanism on the top part of the refrigerator compartment (see *diagram*).



Pure Wind Plus maximises air circulation, improving the efficiency of the evaporator and helping to achieve the optimal temperature inside the refrigerator as quickly as possible each time it has been opened. The blown air

(A) is cooled when it comes into contact with the cold wall, whereas the hotter air (B) is sucked up (see *diagram*).

The Pure Wind Plus products are also equipped with a filter which, thanks to the inclusion of silver ions, makes it possible to reduce bacteria by 70% and to eliminate odours inside the refrigerator unit, thereby guaranteeing improved food storage.

The back wall may be covered in frost or droplets of water, depending on whether the compressor is in operation or whether it is paused.

Using the display

Setting the temperature

If the compartment concerned is switched off, the word OFF will appear on the relative indication space on the display (REFRIGERATOR COMPARTMENT setting and FREEZER COMPARTMENT setting). If the compartment is switched on, then the temperatures set at that time will appear. To change them, turn the relative knob directly (REFRIGERATOR OPERATION Knob and FREEZER OPERATION and APPLIANCE ON/OFF Knob).

The refrigerator compartment can be set to between +2°C and +8°C, while the freezer compartment can be set to a temperature of between -18°C and -26°C. The temperature in both cases can be increased or decreased by 1°C at a time.

When the HOLIDAY function is enabled, temperature regulations cannot be made, but the appliance automatically sets itself to the best setting for the situation: +12°C for the refrigerator compartment (if enabled) and -18°C for the freezer compartment.

Function status



Function symbol during normal operation



Function selected (outline flashing)



Function enabled (outline on)

Enabling/disabling the functions

Press the MODE button as many times as necessary for the red outline of the function you wish to act on to light up: this indicates that the function has been selected and is ready to be enabled or disabled. Now you can enable or disable the selected function using the SELECT button.



! If you do not confirm your selection by pressing the SELECT button within five seconds of the last action performed on the display, the latter shall go back to displaying the function previously set and indicate that no new modification has been made.

! The **SUPER COOL** function is linked to the refrigerator compartment and when the latter is switched off, no action whatsoever will be possible on the former, other functions foresee an operation that can create conflicts (for example, when the **HOLIDAY** and **SUPER FREEZE** functions are enabled simultaneously), in this case a pre-set priority is taken into consideration in order to help you operate the appliance.

! The SUPER FREEZE function features a double mode of operation (see paragraph on operating the freezer compartment).

Enabling/disabling the DEMO mode:

To run a demonstration of the display operation while keeping the appliance turned off, just enable the DEMO mode.

Enabling:

- set the FREEZER OPERATION and APPLIANCE ON/OFF Knob to Off;
- keep the two buttons "Select" and "Mode" pressed for approximately 5 seconds, until you hear the buzzer and the two words "OFF" and "OFF" flash on the display; these words will flash for the entire duration the DEMO mode is enabled.

Disabling:

- set the FREEZER OPERATION and APPLIANCE ON/OFF Knob to Off;
- keep the two buttons "Select" and "Mode" pressed for approximately 5 seconds, until you hear the buzzer and the two words "OFF" and "OFF" on the display stop flashing.

Holiday function

To minimise energy usage when on holiday, it is not necessary to switch the appliance off. The appliance has a function which allows it to maintain the temperature of the refrigerator compartment at approximately 15°C (which can also be used to conserve make-up and beauty products). The freezer temperature must be set to the minimum value in order to preserve the food.

Using the refrigerator to its full potential

- Use the REFRIGERATOR OPERATION knob to adjust the temperature (*see Description*).
- Activate the SUPER COOL function to lower the temperature quickly. For example, when you place a large number of new food items inside a fridge, the internal temperature will rise slightly. The function quickly cools the groceries by temporarily reducing the temperature until it reaches the ideal level.
- Place only cold or lukewarm foods in the compartment, not hot foods (*see Precautions and tips*).
- Remember that cooked foods do not last longer than raw foods.
- Do not store liquids in open containers. They will increase humidity in the refrigerator and cause condensation to form.

Food hygiene

1. Once you have bought your food, remove all external packaging made of paper/cardboard or other wrappers, which could introduce bacteria or dirt inside your refrigerator.
2. Protect the food, (especially easily perishable items and those that have a strong smell), in order to avoid contact between them, thereby removing both the possibility of germ/bacteria contamination as well as the diffusion of strong odours inside the fridge.
3. Store all food in such a way as to ensure air can circulate freely between different items.
4. Keep the inside of your fridge clean, taking care not to use oxidiser or abrasive products.
5. Remove all food past its expiry date from the refrigerator.
6. For the correct preservation of food, all easily perishable items (soft cheeses, raw fish, meat, etc.) should be stored in the coldest zone of the fridge compartment, i.e. just above the salad crisper where the temperature indicator is situated.

Using the freezer to its full potential

- Use the FREEZER OPERATION and APPLIANCE ON/OFF Knob to adjust the temperature (*see Description*).
- Do not re-freeze food that is defrosting or that has already been defrosted. These foods must be cooked and eaten (within 24 hours).
- Fresh food that needs to be frozen must not come into contact with food that has already been defrosted. Fresh food must be stored in the top FREEZER and STORAGE compartment where the temperature drops below -18°C and guarantees rapid freezing.
- Do not place glass bottles which contain liquids, and which are corked or hermetically sealed in the freezer because they could break.
- The maximum quantity of food that may be frozen daily is indicated on the plate containing the technical properties located on the bottom left side of the refrigerator compartment (for example: Kg/24h: 4).
- To freeze (if the freezer is already operating):
 - For small quantities, less than the maximum capacity indicated on the data plate (situated on the lower left, next to the salad crisper), enable the SUPER FREEZE function on the display in the "24 hour" mode and insert the food to be frozen. To enable the function, press the MODE button as many times as necessary for the SUPER FREEZE symbol to start flashing and then press the SELECT button to enable the SUPER FREEZE function. After 24 hours, or once the optimal temperatures have been reached, the rapid freezing function is automatically disabled.
 - For large quantities of food to be frozen (up until the maximum load indicated on the data plate situated on the lower left, next to the salad crisper), enable the SUPER FREEZE function on the display in the "48 hours" mode: To enable the function, press the MODE button as many times as necessary for the SUPER FREEZE symbol to start flashing and then press the SELECT button for more than three seconds to ensure the function is enabled (symbol SUPER FREEZE function starts to flash slowly). After 24 hours, the function symbol will stop flashing and go back to being permanently lit; you can now insert the food to be frozen. After another 24 hours, the function will be disabled automatically.

! to avoid blocking the air circulation inside the freezer compartment, it is advisable not to obstruct the ventilation holes with food or containers.

! Do not open the door during freezing.

! If there is a power cut or malfunction, do not open the freezer door. This will help maintain the temperature inside the freezer, ensuring that foods are conserved for at least 9 -14 hours.

Switching the appliance off

During cleaning and maintenance it is necessary to disconnect the appliance from the electricity supply:

1. set the FREEZER OPERATION and APPLIANCE ON/OFF Knob on Off
2. pull the plug out of the socket

! If this procedure is not followed, the alarm may sound. This alarm does not indicate a malfunction. To restore normal operation, it is sufficient to set the FREEZER OPERATION and APPLIANCE ON/OFF knob on the desired value. To disconnect the appliance, follow point 1 and 2.

Cleaning the appliance

- The external and internal parts, as well as the rubber seals may be cleaned using a sponge that has been soaked in lukewarm water and bicarbonate of soda or neutral soap. Do not use solvents, abrasive products, bleach or ammonia.
- The removable accessories may be soaked in warm water and soap or dishwashing liquid. Rinse and dry them carefully.

Avoiding mould and unpleasant odours

- The appliance is manufactured with hygienic materials which are odour free. In order to maintain an odour free refrigerator and to prevent the formation of stains, food must always be covered or sealed properly.
- If you want to switch the appliance off for an extended period of time, clean the inside and leave the doors open.

Defrosting the appliance

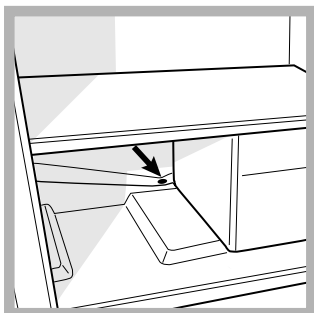
! Follow the instructions below.

Do not use objects with sharp or pointed edges to defrost the appliance as these may damage the refrigeration circuit beyond repair.

Defrosting the refrigerator compartment

The refrigerator has an automatic defrosting function: water is ducted to the back of the appliance by a

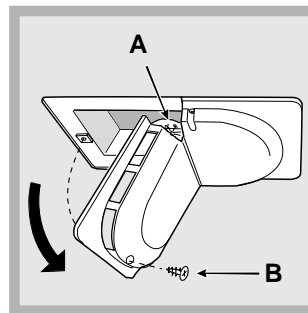
special discharge outlet (see diagram) where the heat produced by the compressor causes it to evaporate. It is necessary to clean the discharge hole regularly so that the water can flow out easily.



Replacing the light bulb

To replace the light bulb in the refrigerator compartment, pull out the plug from the electrical socket. Follow the instructions below.

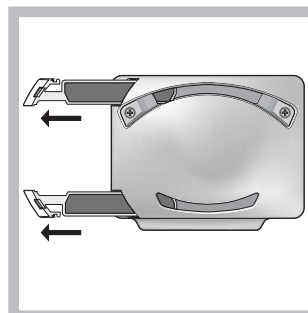
Access the light bulb (A) by unscrewing the fixing screw (B) which is located at the back of the lampcover, as shown (see diagram). Replace it with a similar light bulb, the power of which should not exceed 15W.



PURE WIND PLUS Filter maintenance

Unhook the filters from the left side of the cover by inserting the tip of a small screwdriver into the gaps (see attached pictures).

Wash the filters regularly (every 12-18 months) under running water, using a neutral detergent to remove any stubborn build-up. Leave the filters to dry before replacing them. If the filters cannot be removed, or if they are difficult to remove, please contact the Technical Assistance Service.



Precautions and tips

GB

! The appliance was designed and manufactured in compliance with international safety standards. The following warnings are provided for safety reasons and must be read carefully.



This appliance complies with the following Community Directives:

- 73/23/EEC of 19/02/73 (Low Voltage) and subsequent amendments;



- 89/336/EEC of 03.05.89 (Electromagnetic Compatibility) and subsequent amendments;
- 2002/96/CE..

General safety

- The appliance was designed for domestic use inside the home and is not intended for commercial or industrial use.
- The appliance must be used to store and freeze food products by adults only and according to the instructions in this manual.
- The appliance must not be installed outdoors, even in covered areas. It is extremely dangerous to leave the appliance exposed to rain and storms.
- Do not touch the appliance with bare feet or with wet or moist hands and feet.
- Do not touch the internal cooling elements: this could cause skin abrasions or frost/freezer burns.
- When unplugging the appliance always pull the plug from the mains socket, do not pull on the cable.
- Before cleaning and maintenance, always switch off the appliance and disconnect it from the electrical supply. It is not sufficient to set the FREEZER OPERATION and APPLIANCE ON/OFF Knob on OFF (appliance off) to eliminate all electrical contact.
- In the case of a malfunction, under no circumstances should you attempt to repair the appliance yourself. Repairs carried out by inexperienced persons may cause injury or further malfunctioning of the appliance.
- Do not use any sharp or pointed utensils or electrical equipment - other than the type recommended by the manufacturer - inside the frozen food storage compartments.
- Do not put ice cubes taken directly from the freezer into your mouth.
- Do not allow children to tamper with the controls or play with the appliance. Under no circumstance should they be allowed to sit on the bins or to hang from the door.
- Keep packaging material out of the reach of children! It can become a choking or suffocation hazard.

Disposal

- Observe local environmental standards when disposing packaging material for recycling purposes.
- The European Directive 2002/96/EC on Waste Electrical and Electronic Equipment (WEEE), requires that old household electrical appliances must not be disposed of in the normal unsorted municipal waste stream. Old appliances must be collected separately in order to optimise the recovery and recycling of the materials they contain and reduce the impact on human health and the environment. The crossed out "wheeled bin" symbol on the product reminds you of your obligation, that when you dispose of the appliance it must be separately collected. Consumers should contact their local authority or retailer for information concerning the correct disposal of their old appliance.

Respecting and conserving the environment

- Install the appliance in a fresh and well-ventilated room. Ensure that it is protected from direct sunlight and do not place it near heat sources.
- Try to avoid keeping the door open for long periods or opening the door too frequently in order to conserve energy.
- Do not fill the appliance with too much food: cold air must circulate freely for food to be preserved properly. If circulation is impeded, the compressor will work continuously.
- Do not place hot food directly into the refrigerator. The internal temperature will increase and force the compressor to work harder and will consume more energy.
- Defrost the appliance if ice forms (*see Maintenance*). A thick layer of ice makes cold transference to food products more difficult and results in increased energy consumption.
- Regularly check the door seals and wipe clean to ensure they are free of debris and to prevent cold air from escaping (*see Maintenance*).

If the appliance does not work, before calling for Assistance (*see Assistance*), check for a solution from the following list.

Malfunctions:

Possible causes / Solutions:

The display does not illuminate.

- The plug has not been inserted into the electrical socket, or not far enough to make contact, or there is no power in the house.

The motor does not start.

- The appliance comes with a motor protection control (*see Start-up and use*).

The refrigerator and the freezer do not cool well.

- The doors do not close properly or the seals are damaged.
- The doors are opened too frequently.
- The OPERATION knobs are not on the correct setting (*see Description*).
- The refrigerator or the freezer have been over-filled.

The food inside the refrigerator is beginning to freeze.

- The REFRIGERATOR OPERATION knob is not on the correct setting (*see Description*).
- The food is in contact with the back inside wall of the refrigerator.

The motor runs continuously.

- The SUPER COOL and/or SUPER FREEZE and/or ICE PARTY functions are enabled (*see Description*).
- The door is not closed properly or is continuously opened.
- The outside ambient temperature is very high.

The appliance makes a lot of noise.

- The internal refrigerant makes a slight noise even when the compressor is off. This is not a defect, it is normal.

There is water at the bottom of the refrigerator.

- The water discharge hole is blocked (*see Maintenance*).

Door open alarm.

Should the refrigerator door be left open for more than two minutes, the lamp inside the compartment will begin to flash; after a few seconds, an alarm buzzer is sounded. To silence this buzzer, just shut the door or press the SELECT button. Should the door remain open for more than 4 minutes, the lamp will flash more rapidly.

Abnormal freezer heating alarm.

- a)** To signal an excessive heating on the part of the freezer (e.g. momentary power failure), a buzzer will sound and a message comes up on the display "A1" to signal the dangerous heating of the compartment. To prevent food from refreezing, the freezer will try to maintain a temperature of 0°C, thus allowing you to use up the food within 24 hours or to cook them and then refreeze them. You can turn the buzzer off simply by pressing the **SELECT** button.
- To return to normal operation and cancel the message from the display, you need to turn the appliance off and on again, turning the appliance FREEZER OPERATION and APPLIANCE ON/OFF Knob.
- b)** If the temperature inside the freezer continues to rise to excessively high values, the buzzer will sound yet again and another message "A2" will come up on the display to signal the dangerous state of overheating. We recommend you check the conditions of the food, as it may be necessary to throw it away. In all cases, food should not be refrozen unless you cook it first. To prevent food from refreezing, the freezer will try to maintain a temperature of 0°C. The buzzer can be turned off by simply pressing the **SELECT** button. To return to normal operation and cancel the message from the display, you need to turn the appliance off and on again, turning the appliance FREEZER OPERATION and APPLIANCE ON/OFF Knob.

GB


Before calling for Assistance:

- Check if the malfunction can be solved on your own (*see Troubleshooting*).
- If after all the checks, the appliance still does not operate or the problem persists, call the nearest Service Centre

Communicating:

- type of malfunction
- appliance model (Mod.)
- serial number (S/N)

This information can be found on the data plate located on the bottom left side of the refrigerator compartment.

model				serial number			
Mod. RG 2330		TI	Cod. 93139180000		S/N 704211801		
240 V~	50 Hz	150 W	W	Fuse	A	Max 15	
Total	340	75			Freez. Capac	Classe	
Gross Bruto			Net Util Utile	Gross Bruto	Poder de Cong	Classe N	
					kg/24 h 4,0	Classe	
Compr. Syst.	R 134 a	Test Pressure	HIGH-235				
Kompr.	kg 0,090	P.SI.	LOW 140				
Made in Italy 13918							

Never call on unauthorized technicians and always refuse spare parts which are not originals.

F

Français, 1

GB

English, 13

DE**Deutsch, 25****NL**

Nederlands, 37

E

Español, 49

I

Italiano, 61

RCB 333 AVEI FF

Inhaltsverzeichnis

Installation, 26

Aufstellort und elektrischer Anschluss

Beschreibung Ihres Gerätes, 27-28

Geräteansicht

Bedienblende

Zubehör, 29

Inbetriebsetzung und Gebrauch, 30-31-32

Einschalten Ihres Gerätes

So bediene ich das Display

Optimaler Gebrauch des Kühlschranks

Optimaler Gebrauch des Gefrierfachs

Wartung und Pflege, 33

Abschalten Ihres Gerätes vom Stromnetz

Reinigung Ihres Gerätes

Vermeidung von Schimmelpilz- und Geruchsbildung

Abtauen Ihres Gerätes

Lampenaustausch

PURE WIND PLUS. Wartung der Filter

Vorsichtsmaßnahmen und Hinweise, 34

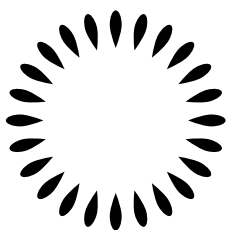
Allgemeine Sicherheit

Entsorgung

Energie sparen und Umwelt schonen

Störungen und Abhilfe, 35

Kundendienst, 36

**Scholtès**

Installation

DE

! Es ist äußerst wichtig, diese Bedienungsanleitung sorgfältig aufzubewahren, um sie jederzeit zu Rate ziehen zu können. Sorgen Sie dafür, dass sie im Falle eines Umzugs oder Übergabe an einen anderen Benutzer das Gerät stets begleitet, damit auch der Nachbesitzer die Möglichkeit hat, diese zu Rate zu ziehen.

! Lesen Sie bitte folgende Hinweise aufmerksam durch, sie liefern wichtige Informationen hinsichtlich der Installation, dem Gebrauch und der Sicherheit.

Aufstellort und elektrischer Anschluss

Aufstellort

1. Stellen Sie das Gerät in einem gut belüfteten und trockenen Raum auf.
2. Die hinteren Belüftungsöffnungen dürfen nicht zugestellt bzw. abgedeckt werden: Kompressor und Kondensator geben Wärme ab und benötigen eine gute Belüftung um optimal zu arbeiten und den Stromverbrauch nicht unnötig zu erhöhen
3. Stellen Sie das Gerät fern von Wärmequellen auf (Sonnenlicht, Elektroherd).

Elektrischer Anschluss

Warten Sie nach dem Transport etwa 3 Stunden, bevor Sie das Gerät an das Elektronetz anschließen. Vor Einfügen des Steckers in die Steckdose ist sicherzustellen, dass

- die Steckdose über eine normgerechte Erdung verfügt;
- die Steckdose die auf dem Typenschild (befindlich im Kühlschrank unten links) angegebene max. Leistungsaufnahme des Gerätes trägt (z.B. 150 W);
- die Netzspannung den auf dem Typenschild (befindlich in der Kühlzone unten links) angegebenen Werten entspricht z.B. 220-240 V);
- die Steckdose mit dem Netzstecker übereinstimmt. Sollte dies nicht der Fall sein, dann lassen Sie den Stecker durch autorisiertes Fachpersonal (*siehe Kundendienst*) austauschen; verwenden Sie auf keinen Fall Verlängerungen oder Vielfachsteckdosen.

! Netzkabel und Stecker müssen bei installiertem Gerät leicht zugänglich sein.

! Das Netzkabel darf nicht gebogen bzw. eingeklemmt werden.

! Das Kabel muss regelmäßig kontrolliert werden und darf nur durch autorisiertes Fachpersonal ausgetauscht werden (siehe Kundendienst).

! Der Hersteller lehnt jede Verantwortung ab, falls diese Vorschriften nicht eingehalten werden sollten.

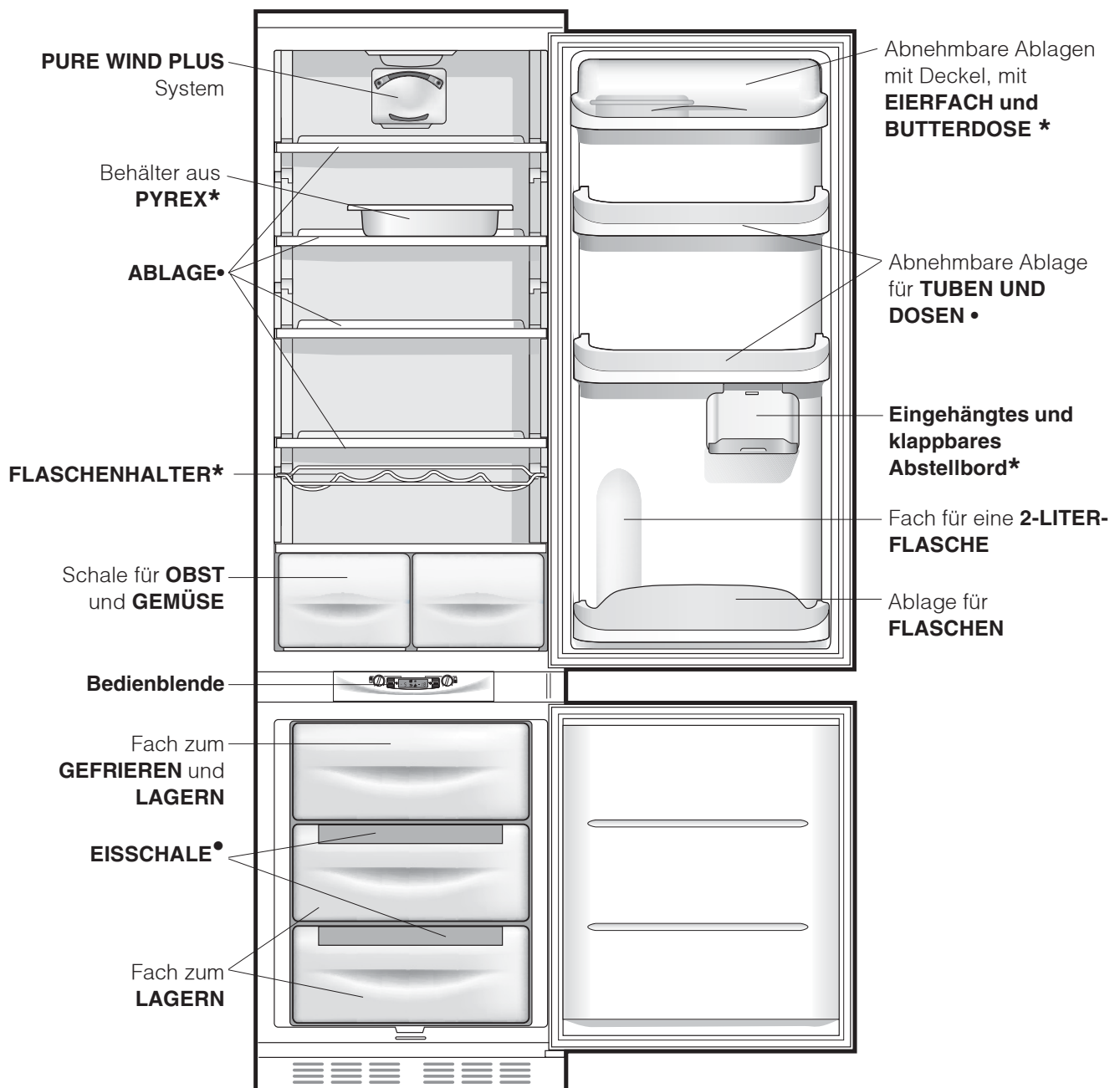
Beschreibung Ihres Gerätes



Geräteansicht

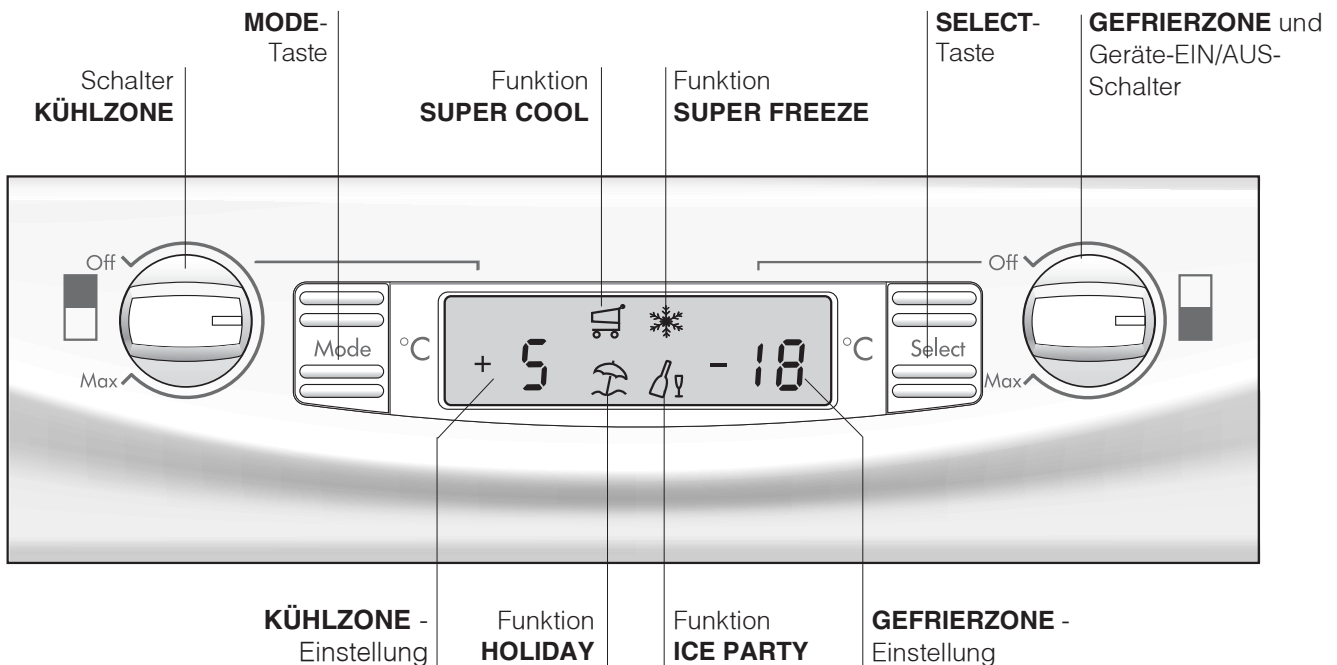
DE

Die Gebrauchsanleitungen gelten für mehrere Gerätemodelle. Demnach ist es möglich, dass die Abbildung Details enthält, über die Ihr Gerät nicht verfügt. Die Beschreibung weiterer Komponenten ersehen Sie auf nachfolgender Seite.



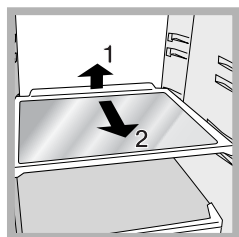
- Unterschiedliche Anzahl und Platzierung.
- * Nicht bei allen Modellen.

Bedienblende



- **KÜHLZONE**-Schalter
Mittels dieser Taste wird die Kühlzone ein- bzw. ausgeschaltet, und ermöglicht außerdem die Einstellung der entsprechenden Betriebstemperaturen.
- **MODE**-Taste
Über diese erhalten Sie Zugriff auf die einzelnen Einstellungen/Funktionen innerhalb des Displays, und ermöglicht außerdem das Ausschalten der Alarmsignale.
- **KÜHLZONE**-Einstellung
Anzeige der eingestellten Kühlzonen-Temperatur, sowie OFF-Anzeige (Schrift OFF eingeblendet), bei ausgeschalteter Kühlzone.
- Funktion **SUPER COOL**
Auf diesem Display ist ersichtlich, ob die Funktion SUPER COOL (rasches Kühlen der Kühlzone) ausgeschaltet, gewählt oder aktiviert wurde.
- Funktion **HOLIDAY**
Auf diesem Display ist ersichtlich, ob die Funktion HOLIDAY (optimale Temperatur bei Mindestverbrauch im Falle einer längeren Abwesenheit) ausgeschaltet, gewählt oder aktiviert wurde.
- Funktion **SUPER FREEZE**
Auf diesem Display ist ersichtlich, ob die Funktion SUPER FREEZE (Schockfrieren) ausgeschaltet, gewählt oder aktiviert wurde.
- Funktion **ICE PARTY**
Auf diesem Display ist ersichtlich, ob die Funktion ICE PARTY (äußerst rasches Kühlen einer warmen Flasche, die zur Erhaltung der Kühltemperatur in dem entsprechenden Kübel auch auf den Tisch gebracht werden kann) ausgeschaltet, gewählt oder aktiviert wurde.
- **GEFRIERZONE** -Einstellung
Anzeige der eingestellten Kühlzonen-Temperatur, sowie OFF-Anzeige (Schrift OFF eingeblendet), bei ausgeschalteter Kühlzone.
- **SELECT**-Taste
Über diese können Sie die einzelnen Funktionen Wählen/Löschen sowie Alarmsignale ausschalten.
- **GEFRIERZONE** und Geräte-EIN/AUS-Schalter
Mittels dieser Taste wird das gesamte Gerät (die Kühl- und die Gefrierzone) ein- bzw. ausgeschaltet, und ermöglicht außerdem die Einstellung der Gefrierzonen-temperatur.

Kühlzone



ABLAGEN: glattflächig oder in Gitterform. Sie können herausgezogen und dank entsprechender Führungen (*siehe Abbildung*), höhenverstellt werden, um auch große Behälter unterbringen zu können. Zur Höhenverstellung ist

es nicht erforderlich, die Ablage ganz herauszuziehen.

Behälter aus **PYREX**; Bezüglich der Gebrauchsanweisungen siehe das sich im Inneren des Behälters befindliche Falblatt.

KÄSE THERMOMETER: zur Ermittlung des kältesten Bereichs des Kühlschranks speziell für Weichkäse.

1. Vergewissern Sie sich, dass auf der Anzeige die Aufschrift OK klar und deutlich zu sehen ist (*siehe Abbildung*).



2. Erscheint die Anzeige OK nicht, ist die Temperatur zu hoch: Stellen Sie anhand des Schalters KÜHLZONE eine höhere Stufe (kälter) ein und warten sie ca. 10 Std. bis die Temperatur konstant bleibt.

3. Kontrollieren Sie den Käsethermometer erneut, und regulieren Sie ggf. die Temperatur noch einmal nach. Wurden zu große Lebensmittelmengen gelagert, oder die Gerätetür zu oft geöffnet, dann ist es ganz normal, dass das Käsethermometer kein OK anzeigt. Warten Sie mindestens 10 Std., bevor die den Schalter KÜHLSCHRANK auf eine höhere Stufe drehen.

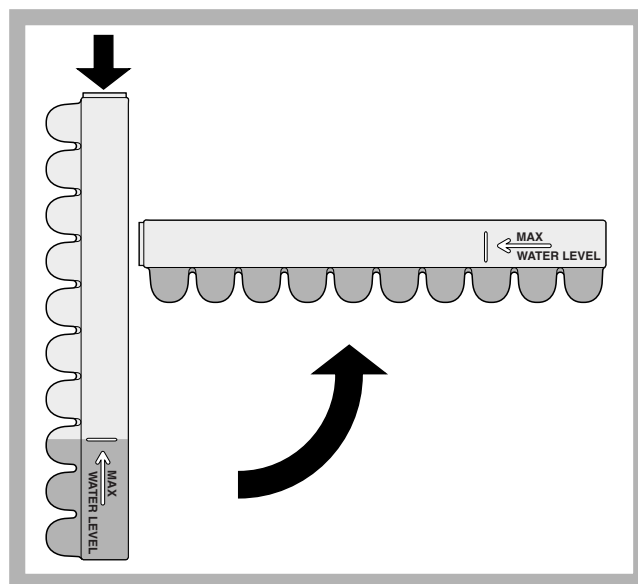
Gefrierzone

EISSCHALE.

Dank der Positionierung dieses Behälters oben an den Schalen der Gefrierzone ist größere Ergonomie und Sauberkeit gewährleistet: Die Berührung mit dem gelagerten Gefriergut wird vermieden, wie auch ein Verschütten von Wasser beim Füllen des Behälters (ein entsprechender Verschluss, mit dem die Öffnung nach Füllen verschlossen werden kann, wird mitgeliefert).

1. Ziehen Sie die Eiswürfelschale nach oben hin heraus. Vergewissern Sie sich, dass die Schale ganz leer ist und füllen Sie sie durch die entsprechende Öffnung.

- Die angezeigte Füllmenge bitte nicht überschreiten (MAX WATER LEVEL). Zu viel Wasser behindert das Herausnehmen der Eiswürfel (in einem solchen Fall warten Sie, bis das Eis schmilzt und entleeren Sie die Schale).
- Drehen Sie die Schale um 90°: das Wasser läuft in die einzelnen, durch kleine Adern verbundenen Formen (*siehe Abbildung*).
- Schließen Sie die Öffnung mit dem mitgelieferten Deckel.
- Die geformten Eiswürfel (Mindestzeit ca. 8 Std.) können durch leichtes Aufschlagen des Behälters auf eine harte Oberfläche gelöst werden, um sie dann durch die Öffnung herausrutschen zu lassen.



ICE PARTY: Hier kann eine Champagner- oder Sektflasche auf die korrekte Temperatur gebracht werden. Geben Sie die Flasche in dem bereits tiefgekühlten Kübel ins Innere des Gefrierfachs GEFRIEREN und LAGERN und

wählen Sie auf dem Display die entsprechende Funktion. Entnehmen Sie die Flasche wieder, wenn Ihnen das Ende des Kühlvorgangs angezeigt wird. Den Kübel verwenden Sie dann direkt zum Servieren und Kalthalten der Flasche.

Inbetriebsetzung und Gebrauch

DE

Inbetriebsetzung Ihres Gerätes

! Bevor Sie Ihr Gerät in Betrieb setzen, beachten Sie bitte aufmerksam die Installationshinweise (siehe Installation).

! Bevor Sie das Gerät anschließen, müssen die Fächer und das Zubehör gründlich mit lauwarmem Wasser und Bikarbonat gereinigt werden.

! Das Gerät ist mit einem Motorschutzkontrollsystem ausgerüstet, aufgrund dessen der Kompressor erst 8 Minuten nach Einschalten startet. Dies geschieht auch nach jeder Stromunterbrechung bzw. nach jedem Stromausfall. (blackout).

Vergewissern Sie sich nach Einstecken des Steckers in die Steckdose, dass das Display eingeschaltet ist.

(der GEFRIERZONE und Geräte-EIN/AUS-Schalter darf nicht auf Off geschaltet sein).

Gefrierzone

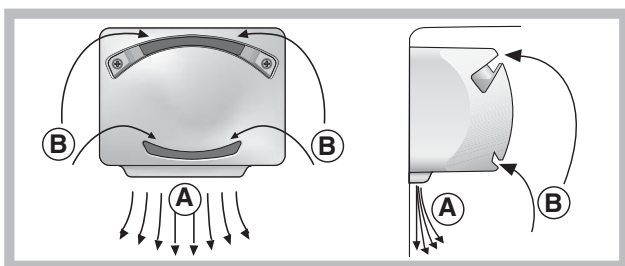
Bei Einschalten des Gerätes (durch Drehen des GEFRIERZONE und Geräte-EIN/AUS-Schalter bis auf die für die Gefrierzone gewünschte Betriebstemperatur), empfiehlt es sich, sofort auch die Funktion SUPER FREEZE einzuschalten, um das Abkühlen des Fachs zu beschleunigen. Nach Erreichen der optimalen Temperatur schaltet sich die Funktion automatisch ab. Das Gefriergut kann nun eingeräumt werden.

Kühlzone

Bei Einschalten der Kühlzone (durch Drehen des Schalters "A" bis auf die für die Kühlzone gewünschte Temperatur) empfiehlt es sich, sofort auch die Funktion SUPER COOL einzuschalten, um das Abkühlen des Fachs zu beschleunigen. Nach Ablauf einiger Stunden können die Speisen in den Kühlschrank eingeräumt werden.

PURE WIND PLUS

Ist Ihr Gerät mit diesem System ausgestattet, befindet sich an der Rückwand der Kühlzone die entsprechende Vorrichtung (siehe Abbildung).



Das PURE WIND PLUS-System gewährleistet eine optimale Konservierung der Lebensmittel, da dank dieses Systems nach einem Öffnen der Tür die korrekte Temperatur äußerst schnell wieder hergestellt und

gleichmäßig verteilt wird: Die durch das Gebläse ausgestoßene Luft (A) erkaltet durch den Kontakt mit der kalten Geräterückwand, die Warmluft (B) dagegen wird aufgenommen (siehe Abbildung).

Die Produkte „Pure Wind Plus“ sind mit einem Filter ausgestattet, der es, dank einer besonderen Zusammensetzung mit Silberionen, ermöglicht, Bakterienbildung um 70% sowie Geruchsbildung im Innern der Kühlzelle zu verringern, wodurch eine bessere Aufbewahrung der Lebensmittel gewährleistet wird. Die Küchenwand ist mit Reif bedeckt, oder es bilden sich Wassertropfen, je nach dem, ob der Kompressor in Funktion ist oder nicht.

So bediene ich das Display

Einstellung der Temperaturen

Ist das Fach, dessen Temperatur eingestellt werden soll, ausgeschaltet, wird auf dem entsprechenden Display (KÜHLZONE -Einstellung und GEFRIERZONE -Einstellung) die Anzeige OFF eingeblendet. Ist das Fach jedoch eingeschaltet, erscheint die soeben eingestellte Temperatur. Um diese zu ändern, drehen Sie den Schalterknopf der entsprechenden Zone (Schalter KÜHLZONE und GEFRIERZONE und Geräte-EIN/AUS-Schalter) auf die gewünschte Temperatur. Die für die Kühlzone einstellbaren Temperaturen reichen von +2°C bis +8°C, die für die Gefrierzone einstellbaren Temperaturen von -18°C a -26°C. Das Herauf- bzw. Herabsetzen einer Temperatur ist jeweils um nur 1°C möglich.

Wurde die Funktion HOLIDAY aktiviert, sind Temperatureinstellungen nicht möglich. Das Gerät schaltet automatisch auf die der jeweiligen Situation entsprechende, optimale Einstellung. +12°C für die Kühlzone (wenn aktiviert) und -18°C für die Gefrierzone.

Erläuterungen zu den Funktionen



Funktionssymbol für normale Betriebsweise.



Gewählte Funktion (Umrandung eingeschaltet).



Gewählte Funktion (Umrandung eingeschaltet).

Einschalten/Ausschalten der Funktionen

Drücken Sie die Taste Mode so oft, bis in dem entsprechenden Feld das Symbol der entsprechenden Funktion blinkt. Dies bedeutet, dass die Funktion gewählt wurde und demnach eingeschaltet bzw.



ausgeschaltet werden kann. Schalten Sie diese nun über die Taste SELECT ein oder aus.

ANMERKUNG: Wird die Einstellung nicht innerhalb fünf Sekunden nach der letzten Displayeingabe mittels der Taste SELECT bestätigt, schaltet das Display auf die vorher eingestellte Funktion zurück, als Zeichen dafür, dass keine neue Funktion eingestellt wurde.

Die Funktion SUPER COOL hängt von der Kühlzone ab. Ist diese ausgeschaltet, sind Einstellungen bzw.

Änderungen an dieser Funktion nicht möglich. Andere Funktionen sehen eine Betriebsweise vor, die Konflikte hervorrufen könnte (zum Beispiel wenn zur gleichen Zeit die Funktionen HOLIDAY und SUPER FREEZE aktiviert werden), in diesem Falle hilft Ihnen die bereits vorbestimmte Priorität bei der Handhabung des Geräts. Die Funktion SUPER FREEZE sieht zwei Aktivierungsmodalitäten vor (siehe Abschnitt Gefrierzone).

Aktivierung/Deaktivierung der DEMO-Modalität:

Soll bei ausgeschaltetem Gerät die Display-Funktionsweise nachgewiesen werden, kann dies durch Aktivierung der Modalität DEMO erfolgen.

Aktivierung:

- Stellen Sie den GEFRIERZONE und Geräte-EIN/AUS-Schalter auf Off;

- halten Sie die beiden Tasten "Select" und "Mode" für ca. 5 Sekunden gedrückt, bis Sie ein Tonsignal vernehmen und die beiden Display-Schriftanzeigen "OFF" und "OFF" blinken; diese Schriftanzeigen blinken für die gesamte Zeit der DEMO-Aktivierung.

Deaktivierung:

- Stellen Sie den GEFRIERZONE und Geräte-EIN/AUS-Schalter auf 0;

- halten Sie die beiden Tasten "Select" und "Mode" für ca. 5 Sekunden gedrückt, bis Sie ein Tonsignal vernehmen und die beiden Display-Blinkanzeigen "OFF" und "OFF" erlöschen.

Funktion Holiday

Während Ihrer Ferienzeit ist es nicht erforderlich, das Gerät abzuschalten. Es ist mit einer Funktion ausgestattet, die es ermöglicht, bei niedrigstem Stromverbrauch eine Kühlzonen temperatur von ungefähr +15°C zu halten (praktisch auch zur Aufbewahrung Ihrer Kosmetik und Schminksachen), die Gefrierzone läuft auf der zur Konservierung des Gefrierbuts erforderlichen Minimumeinstellung weiter. Aktivierung der Funktion (*siehe So bediene ich das Display*)

Optimaler Gebrauch der Kühlzone

- Stellen Sie über den Schalter KÜHLZONE die Temperatur ein (*siehe Beschreibung*).
- Drücken Sie die Taste SUPER COOL (Schnellkühlen), um die Temperatur kurzfristig herabzusetzen, z.B. wenn die Kühlzone nach einem Großeinkauf besonders gefüllt wird. Die Funktion wird nach Erreichen der optimalen Betriebsbedingungen automatisch wieder ausgeschaltet.
- Legen Sie nur abgekühlte, höchstens lauwarme, niemals heiße Speisen ein (*siehe Vorsichtsmaßregeln und Hinweise*).
- Bitte beachten Sie, dass gekochte Speisen nicht länger halten als rohe Speisen.
- Bewahren Sie keine Flüssigkeiten in offenen Behältern auf: sie würden die Feuchtigkeit erhöhen und demzufolge Kondensbildung verursachen.

Lebensmittelhygiene

1. Entfernen Sie nach dem Erwerb der Nahrungsmittel jedwede äußere Verpackung aus Papier/Karton oder andere äußere Umhüllungen, durch die Bakterien oder Schmutz in den Kühlschrank gelangen könnten.
2. Sorgen Sie dafür, dass die Nahrungsmittel (insbesondere die leicht verderblichen und diejenigen mit starkem Eigengeruch/Eigengeschmack) nicht direkt untereinander in Kontakt kommen. Auf diese Weise verringert sich das Risiko der Verbreitung von Keimen/Bakterien oder der Verbreitung von starkem Eigengeruch bzw. Eigengeschmack im Inneren des Kühlschranks.
3. Ordnen Sie die Nahrungsmittel nicht zu dicht aneinander an, sodass die Luft im Inneren des Geräts frei zirkulieren kann.
4. Reinigen Sie das Innere des Kühlschranks regelmäßig. Verwenden Sie dazu keine Oxidations- oder Scheuermittel.
5. Nehmen Sie die Nahrungsmittel, deren max. Haltbarkeitsdatum verstrichen ist, aus dem Kühlschrank.
6. Bewahren Sie leicht verderbliche Nahrungsmittel (Weichkäse, roher Fisch, Fleisch etc.) im kältesten Bereich des Kühlschranks auf, das heißt also über den Gemüseschalen, wo sich die Temperaturanzeige befindet.

Optimaler Gebrauch des Gefrierfachs

- Stellen Sie über den Schalter GEFRIERZONE die Temperatur ein (*siehe Beschreibung*).
 - An- oder aufgetautes Gefriergut darf nicht wieder eingefroren werden. Solche Lebensmittel müssen zu einem Fertigericht verarbeitet werden (innerhalb 24 Std.)
 - Bereits gefrorene Lebensmittel dürfen nicht mit den frisch einzufrierenden Lebensmitteln in Berührung kommen. Letztere müssen in der oberen Schale GEFRIEREN und LAGERN eingefroren werden. Dort sinkt die Temperatur unter -18°C , die Speisen werden demnach schnell und schonend eingefroren.
 - Lagern Sie in der Gefrierzone bitte keine hermetisch verschlossenen Glasflaschen mit Flüssigkeiten, beim Gefrieren könnten sie platzen.
 - Die Höchstmenge an Lebensmitteln, die täglich eingefroren werden kann, ist auf dem Typenschild (befindlich in der Kühlzone unten links) ersichtlich (Beispiel: Kg/24h 4).
 - Lebensmittel eingefrieren (Gefrierzone bereits in Betrieb):
 - Für kleine Mengen, die unter der auf dem Typenschild (unten links neben der Gemüseschale) angegebenen, maximalen Kapazität liegen, aktivieren Sie über das Display die Funktion SUPER FREEZE in der Betriebsart "24 Stunden", und räumen die einzufrierenden Nahrungsmittel ein. Um diese Funktion einzuschalten drücken Sie die Taste MODE so oft, bis das Symbol SUPER FREEZE blinkt, zur Aktivierung der Funktion drücken Sie dann die Taste SELECT. Nach Ablauf von 24 Stunden bzw. nach Erreichen der optimalen Temperatur schaltet sich die Superfrost-Funktion automatisch ab.
 - Sollen große Mengen eingefroren werden (Mengen bis zu der auf dem Typenschild - links unten neben der Gemüseschale - angegebenen, maximalen Lademenge), aktivieren Sie über das Display die Funktion SUPER FREEZE in der Betriebsart "48 Stunden". Um diese Funktion einzuschalten drücken Sie die Taste MODE so oft, bis das Symbol SUPER FREEZE blinkt, halten Sie daraufhin die Taste SELECT für mehr als drei Sekunden gedrückt, um die Funktion zu aktivieren (das Symbol SUPER FREEZE blinkt dann langsam). Nach Ablauf von 24 Stunden schaltet das Symbol dieser Funktion von Blinkanzeige wieder auf Festanzeige zurück. Nun können die einzufrierenden Nahrungsmittel eingeräumt werden. Nach weiteren 24 Stunden schaltet sich die Funktion automatisch ab. Während des Einfrierens vermeiden Sie ein Öffnen des Gefrierteils.
 - Für mehr Platz in der Gefrierzone können Sie die Schalen herausnehmen (mit Ausnahme der untersten Schale sowie der Schale COOL CARE ZONE mit variabler Temperatur, sofern vorgesehen) und die Lebensmittel direkt auf die Verdunsterplatten legen.
- ! Um die Frischluftzirkulation im Innern des Gefrierschranks nicht zu behindern, sollten die Belüftungsöffnungen nicht durch Lebensmittel oder Behältnisse zugestellt werden
- ! Während des Schnellgefrierens sollte das Öffnen der Tür vermieden werden.
- ! Auch während eines Stromausfalls oder einer Störung sollte die Gefrierfachtür nicht geöffnet werden: Das Gefrier- bzw. Tiefkühlgut hält sich so unverändert für ungefähr 9-14 Stunden.

Abschalten Ihres Gerätes vom Stromnetz

Bei Reinigungs- und Wartungsmaßnahmen muss das Gerät vom Stromnetz getrennt werden:

1. Drehen Sie den GEFRIERZONE und Geräte-EIN/AUS-Schalter auf Off,
2. und ziehen Sie den Netzstecker aus der Steckdose.

! Wird dies nicht befolgt, ertönt das Warnsignal. Dieser Warnton ist kein Zeichen für eine eventuelle Störung. Um die normale Betriebsweise wieder herzustellen, drehen Sie den Schalter GEFRIERZONE auf den gewünschten Wert. Um das Gerät vom Stromnetz zu trennen, verfahren Sie gemäß der Punkte 1 und 2.

Reinigung Ihres Gerätes

- Das Gehäuse des Gerätes, außen und innen, sowie die Türdichtungen können mit einem mit Wasser und Bikarbonat oder einer milden Spüllauge getränkten Schwamm gereinigt werden. Vermeiden Sie Löse-, Scheuer-, Bleichmittel oder Ammoniak.
- Das Zubehör kann herausgenommen und in einer warmen Spüllauge gereinigt werden. Anschließend sorgfältig klarspülen und trockenreiben.

Vermeidung von Schimmelpilz- und Geruchsbildung

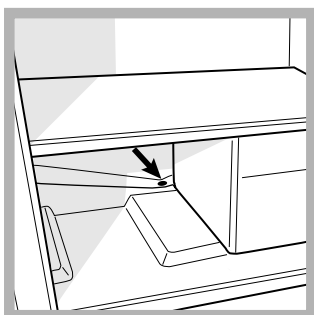
- Das Gerät wurde mit hygienischen Materialien gefertigt, die keine Gerüche übertragen. Um diese Eigenschaft nicht zu verlieren, sind die Lebensmittel stets gut verschlossen bzw. verpackt zu lagern. Hierdurch wird auch die Bildung von Flecken vermieden.
- Soll das Gerät für längere Zeit stillgelegt werden, reinigen Sie den Innenraum und lassen Sie die Gerätetür offenstehen.

Abtauen Ihres Gerätes

! Verfahren Sie hierzu wie nachstehend beschrieben. Verwenden Sie zum Abtauen des Gerätes bitte keine scharfen oder spitzen Gegenstände, die den Kühlkreis hoffungslos beschädigen könnten.

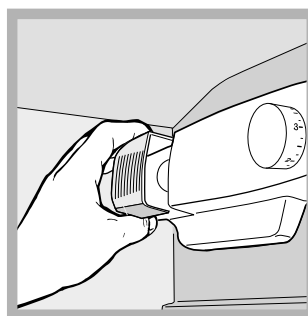
Abtauen des Kühlschranks

Der Kühlschrank taut automatisch ab: Das Tauwasser wird nach hinten durch eine kleine Ablauföffnung (*siehe Abbildung*) abgeleitet, wo es dank der vom Kompressor erzeugten Wärme verdampft. Diese kleine Öffnung sollte jedoch regelmäßig gereinigt werden, damit das Tauwasser unbehindert ablaufen kann.



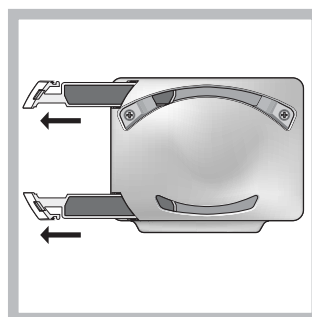
Lampenaustausch

Zum Austausch der Lampe der Kühlzonenbeleuchtung muss der Netzstecker aus der Steckdose gezogen werden. Verfahren Sie wie nachfolgend beschrieben. Verschaffen Sie sich Zugang zur Lampe (A) indem Sie die Lampenabdeckungs-Befestigungsschraube (B) ausschrauben (*siehe Abbildung*). Ersetzen Sie die Lampe durch eine neue gleicher Leistung und Bauform, nicht höher als 15W.



PURE WIND PLUS Wartung der Filter

Haken Sie die Filter an der linken Seite der Schale aus. Fügen Sie hierzu die Spitze eines kleinen Flachschaubenziehers in den Schlitz ein (*siehe beiliegende Abbildungen*). Reinigen Sie die Filter in regelmäßigen Abständen (alle 12-18 Monate) unter fließendem Wasser mit einem milden Spülmittel, um eventuelle Ablagerungen auszuspülen. Lassen Sie die Filter gut trocknen, bevor Sie sie wieder einsetzen. Sollte es nicht möglich sein, die Filter abzunehmen, oder sollten Sie hierbei Schwierigkeiten haben, fordern Sie bitte den Kundendienst an.



Vorsichtsmaßnahmen und Hinweise

DE

! Das Gerät wurde nach den strengsten internationalen Sicherheitsvorschriften entworfen und gebaut. Nachstehende Hinweise werden aus Sicherheitsgründen geliefert und sollten aufmerksam gelesen werden.



Dieses Gerät entspricht den folgenden EG-Richtlinien:
- 73/23/EWG vom 19.02.73 (Niederspannung) und nachfolgenden Änderungen.
- 89/336/EWG vom 03.05.89 (elektromagnetische Verträglichkeit) und nachfolgenden Änderungen.
- 2002/96/CE..



(elektromagnetische Verträglichkeit) und nachfolgenden Änderungen.
- 2002/96/CE..

Allgemeine Sicherheit

- Dieses Gerät ist für den nicht professionellen Einsatz im privaten Haushalt bestimmt.
- Das Gerät ist zum Kühlen und Einfrieren von Lebensmitteln zu verwenden, und nur von Erwachsenen gemäß den Hinweisen der vorliegenden Gebrauchsanweisung zu benutzen.
- Der Kühl-/ und Gefrierkombi darf nicht im Freien aufgestellt werden, auch nicht, wenn es sich um einen geschützten Platz handelt. Es ist gefährlich, das Gerät Gewittern und Unwettern auszusetzen.
- Berühren Sie das Gerät nicht, wenn Sie barfuß sind, und auch nicht mit nassen oder feuchten Händen oder Füßen.
- Berühren Sie nicht den Rückwandverdampfer: es besteht Verletzungsgefahr.
- Ziehen Sie den Gerätestecker nicht am Netzkabel aus der Steckdose, sondern nur am Stecker selbst.
- Vor allen Reinigungs- und Wartungsmaßnahmen muss der Netzstecker gezogen werden.

Es genügt nicht, das Gerät durch Drücken (für länger als 2 Sekunden) der ON/OFF-Taste auszuschalten, um jeglichen Stromkontakt auszuschließen.

- Bei etwaigen Störungen versuchen Sie bitte nicht, das Gerät selbst zu reparieren.
- Verwenden Sie im Innern der Gefriergutlagerfächer bitte keine scharfen oder spitzen Gegenstände oder Elektrogeräte, sondern nur die vom Hersteller erlaubten Hilfsmittel.
- Eiswürfel nicht sofort in den Mund nehmen.
- Erlauben Sie Kindern nicht, mit dem Gerät zu spielen. Auf keinen Fall dürfen sie sich auf die Gefrierzonenschalen setzen, oder sich an die Tür hängen.
- Verpackungsmaterial ist kein Spielzeug für Kinder.

Entsorgung

- Entsorgung des Verpackungsmaterials: Befolgen Sie die lokalen Vorschriften, Verpackungsmaterial kann wiederverwertet werden.
- Gemäß der Europäischen Richtlinie 2002/96/EC über Elektro- und Elektronik-Altgeräte (WEEE) dürfen Elektrohaushalts-Altgeräte nicht über den herkömmlichen Haushaltsmüllkreislauf entsorgt werden. Altgeräte müssen separat gesammelt werden, um die Wiederverwertung und das Recycling der beinhaltenen Materialien zu optimieren und die Einflüsse auf die Umwelt und die Gesundheit zu reduzieren. Das Symbol „durchgestrichene Mülltonne“ auf jedem Produkt erinnert Sie an Ihre Verpflichtung, dass Elektrohaushaltsgeräte gesondert entsorgt werden müssen. Endverbraucher können sich an Abfallämter der Gemeinden wenden, um mehr Informationen über die korrekte Entsorgung ihrer Elektrohaushaltsgeräte zu erhalten.

Energie sparen und Umwelt schonen

- Stellen Sie das Gerät in einem trockenen, gut belüftbaren Raum auf, nicht direkt in der Sonne oder in der Nähe von Wärmequellen.
- Öffnen Sie die Gerätetür so kurz wie möglich, wenn Sie Lebensmittel lagern oder herausnehmen. Bei jeder Türöffnung geht wertvolle Energie verloren.
- Das Gerät sollte nicht überladen werden: Zur Haltbarkeit der Lebensmittel muss die Kälte frei zirkulieren können. Die Behinderung der Zirkulation hat zur Folge, dass der Kompressor ständig arbeitet.
- Stellen Sie keine warmen Speisen in das Gerät, sie würden die Temperatur erheblich erhöhen und den Kompressor zu einer höheren Leistung zwingen, was eine unnötige Verschwendung an Energie bedeutet.
- Halten Sie die Dichtungen stets effizient und sauber,

Gerätestörung: Bevor Sie sich an den Technischen Kundendienst wenden (*siehe Kundendienst*), vergewissern Sie sich bitte zuerst, ob es sich um eine Kleinigkeit handelt, die Sie selbst beheben können. Ziehen Sie hierzu nachstehendes Verzeichnis zu Rate.

Störungen:

Das Display ist vollkommen dunkel

Mögliche Ursachen / Abhilfe:

- Der Netzstecker steckt nicht in der Steckdose, oder er sitzt nicht fest, so dass kein Kontakt hergestellt wird; oder es besteht ein Stromausfall.

Der Motor startet nicht.

- Das Gerät ist mit einem Motorschutzkontrollsystem ausgestattet (*siehe Inbetriebsetzung und Gebrauch*).

Die Kühlleistung des Kühlschranks und des Gefrierfachs ist zu gering.

- Die Türen schließen nicht gut bzw. die Dichtungen sind verschlissen.
- Die Türen werden zu oft geöffnet.
- Der TEMPERATURSCHALTER ist nicht richtig eingestellt.
- Der Kühlschrank oder das Gefrierfach wurde zu sehr beladen.

Der Kühlschrank kühlt zu stark, das Kühlgut gefriert.

- Der Schalter KÜHLZONE befindet sich nicht auf der korrekten Einstellung (*siehe Beschreibung*).
- Das Kühlgut kommt mit der Rückwand in Berührung.

Der Motor läuft ununterbrochen.

- Vielleicht die Funktionen SUPER COOL und/oder SUPER FREEZE und/oder ICE PARTY aktiviert wurden;
- die Außentemperatur sehr hoch ist;
- der Temperaturregler richtig eingestellt ist.

Das Betriebsgeräusch ist zu stark.

- Das Gerät wurde nicht eben aufgestellt (*siehe Installation*).
- Das Gerät wurde zwischen Möbelteilen oder Gegenständen aufgestellt, die vibrieren und daher zur Geräuschbildung Ihres Gerätes beitragen.
- Das Kühlmittel verursacht ein leises Geräusch auch wenn der Kompressor nicht arbeitet: dies ist kein Fehler sondern ganz normal.

Auf dem Boden des Kühlschranks steht Wasser.

- Die Tauwasserablauföffnung ist verstopft (*siehe Wartung*).

Alarm wegen offenstehender Tür

Bleibt die Tür des Kühlschranks länger als 2 Minuten offenstehen, blinkt die Lampe der Innenbeleuchtung; nach einigen Sekunden ertönt ein akustisches Signal, das durch Schließen der Tür oder durch Drücken der Taste SELECT abgestellt werden kann. Bleibt die Tür länger als 4 Minuten offenstehen, blinkt die Lampe sehr schnell.

Alarm wegen unnormalen Temperaturanstiegs in der Gefrierzone

1. Um auf einen unnormalen Temperaturanstieg im Innern der Gefrierzone aufmerksam zu machen (ein vorübergehender Stromausfall), ertönt ein akustisches Alarmsignal und auf dem Display erscheint eine Meldung (**A1**), die auf diesen gefährlichen Temperaturanstieg hinweist. Um zu vermeiden, dass das Gefriergut erneut eingefroren wird, wird in der Gefrierzone eine Temperatur von ungefähr 0°C gehalten. Somit wird Ihnen die Möglichkeit gegeben, diese Lebensmittel innerhalb 24 Stunden zu verwenden bzw. nach dem Kochen als Fertiggericht erneut einzufrieren. Der Signalton kann durch Druck auf die Taste SELECT abgestellt werden. Um zur normalen Funktion zurückzukehren, und die auf dem Display eingeblendete, schriftliche Nachricht zu löschen, muss das Gerät über den ON/OFF-Geräteschalter zuerst ausgeschaltet und dann wieder eingeschaltet werden.
2. Sollte die Temperatur auf zu hohe Werte ansteigen, ertönt erneut ein akustisches Signal, es erscheint ebenfalls eine neue Alarmmeldung auf dem Display (**A2**), die Sie auf diesen zu hohen Temperaturanstieg aufmerksam macht. Es empfiehlt sich, das Gefriergut zu überprüfen, gegebenenfalls ist es nicht mehr zu verwenden. Auf keinen Fall darf es neu eingefroren werden, es sei denn, es wird gekocht. Um zu vermeiden, dass das Gefriergut erneut eingefroren wird, wird in der Gefrierzone eine Temperatur von ungefähr 0°C gehalten. Das akustische Signal kann durch Druck auf die Taste SELECT abgestellt werden. Um zur normalen Funktion zurückzukehren, und die auf dem Display eingeblendete, schriftliche Nachricht zu löschen, muss das Gerät über den ON/OFF-Geräteschalter zuerst ausgeschaltet und dann wieder eingeschaltet werden.


Bevor Sie sich an den Kundendienst wenden:

- Prüfen Sie bitte, ob die Störung nicht selbst behoben werden kann (*siehe Störungen und Abhilfe*).
- Sollte trotz aller Kontrollen das Gerät nicht funktionieren, bzw. die Störung weiter bestehen bleiben, kontaktieren Sie bitte die nächstgelegene technische Kundendienststelle.

Geben Sie bitte Folgendes an:

- die Art der Störung
- das Gerätemodell (Mod.)
- die Modellnummer (S/N).

Entnehmen Sie diese Daten bitte dem Typenschild (befindlich in der Kühlzone unten links).

Modell				Modellnummer			
Mod. RG 2330		TI	Cod. 93139180000		S/N 704211801		
240 V-	Hz	150 W	W	Fuse	A	Max 15	
Total	340	75		Freez.	Capac	Class	
Gross Bruto Brut	Gross Bruto Brut	Net Util Utile	Gross Bruto Brut	Poder de Cong	kg/24 h	4,0	
Compr. Syst.	R 134 a	Test Pressure HIGH-235					
Kompr.	kg 0,090	P.S-4 LOW 140					
Made in Italy 13918							

Wenden Sie sich auf keinen Fall an nicht autorisierte Techniker und lassen Sie ausschließlich Original-Ersatzteile einbauen.

Gebruiksaanwijzingen

KOEL/DIEPVRIESCOMBINATIE



Français, 1



English, 13



Deutsch, 25



Nederlands, 37



Espanol, 49



Italiano, 61

RCB 333 AVEI FF

Inhoud

Installatie, 38

Plaatsen en aansluiten

Beschrijving van het apparaat, 39-40

Algemeen aanzicht

Bedieningspaneel

Toebehoren, 41

Starten en gebruik, 42-43-44

Het apparaat starten

Gebruik van de display

Optimaal gebruik van de koelkast

Optimaal gebruik van de diepvrieskast

Onderhoud en verzorging, 45

De elektrische stroom afsluiten

Het apparaat reinigen

Het vermijden van schimmel en vervelende luchtjes

Het apparaat ontdooien

Het lampje vervangen

PURE WIND PLUS. Onderhoud van het filter

Voorzorgsmaatregelen en advies, 46

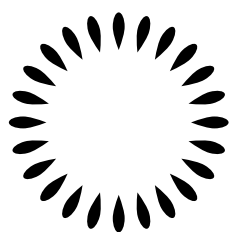
Algemene veiligheid

Afvalverwijdering

Het milieu sparen en respecteren

Storingen en oplossingen, 47

Service, 48



Scholtès

NL

Installatie

NL

! Bewaar dit boekje zorgvuldig voor eventuele toekomstige raadpleging. Wanneer u het product weggeeft, verkoopt of wanneer u verhuist, dient u dit boekje bij het apparaat te bewaren zodat alle nodige informatie voorhanden blijft.

! Lees de gebruiksaanwijzingen zorgvuldig door: er staat belangrijke informatie in over installatie, gebruik en veiligheid.

Plaatsen en aansluiten

Plaatsen

1. Plaats het apparaat in een goed geventileerd en droog vertrek.
2. Laat de ventilatieroosters aan de achterzijde vrij: de compressor en de condensator geven warmte af en vereisen een goede ventilatie om goed te functioneren en het elektriciteitsverbruik te beperken.
3. Houdt het apparaat ver van hittebronnen vandaan (direct zonlicht, elektrisch gasfornuis).

Elektrische aansluiting

Zet het apparaat na het transport verticaal en wacht minstens 3 uur voordat u het aansluit aan het elektriciteitsnet. Voordat u de stekker in het stopcontact steekt, dient u zich ervan te verzekeren dat:

- het stopcontact geaard is en voldoet aan de geldende normen;
- het stopcontact in staat is het maximale vermogen van het apparaat te dragen, zoals aangegeven op het typeplaatje dat zich onderin links in het koelgedeelte bevindt (bv. 150 W);
- de spanning zich bevindt tussen de waarden die staan aangegeven op het typeplaatje, dat zich onderin links bevindt (bv. 220-240 V);
- het stopcontact en de stekker overeenkomen. Als dat niet het geval is, dient een erkende monteur de stekker te vervangen (*zie Service*); gebruik geen verlengsnoeren of dubbelstekkers.

! Wanneer het apparaat geïnstalleerd is, moeten het snoer en het stopcontact makkelijk te bereiken zijn.

! Het snoer mag niet worden gebogen of samengedrukt.

! Het snoer moet van tijd tot tijd worden gecontroleerd en mag alleen door erkende monteurs worden vervangen (*zie Service*).

! De fabrikant kan niet verantwoordelijkheid worden gesteld als deze normen niet worden nageleefd.

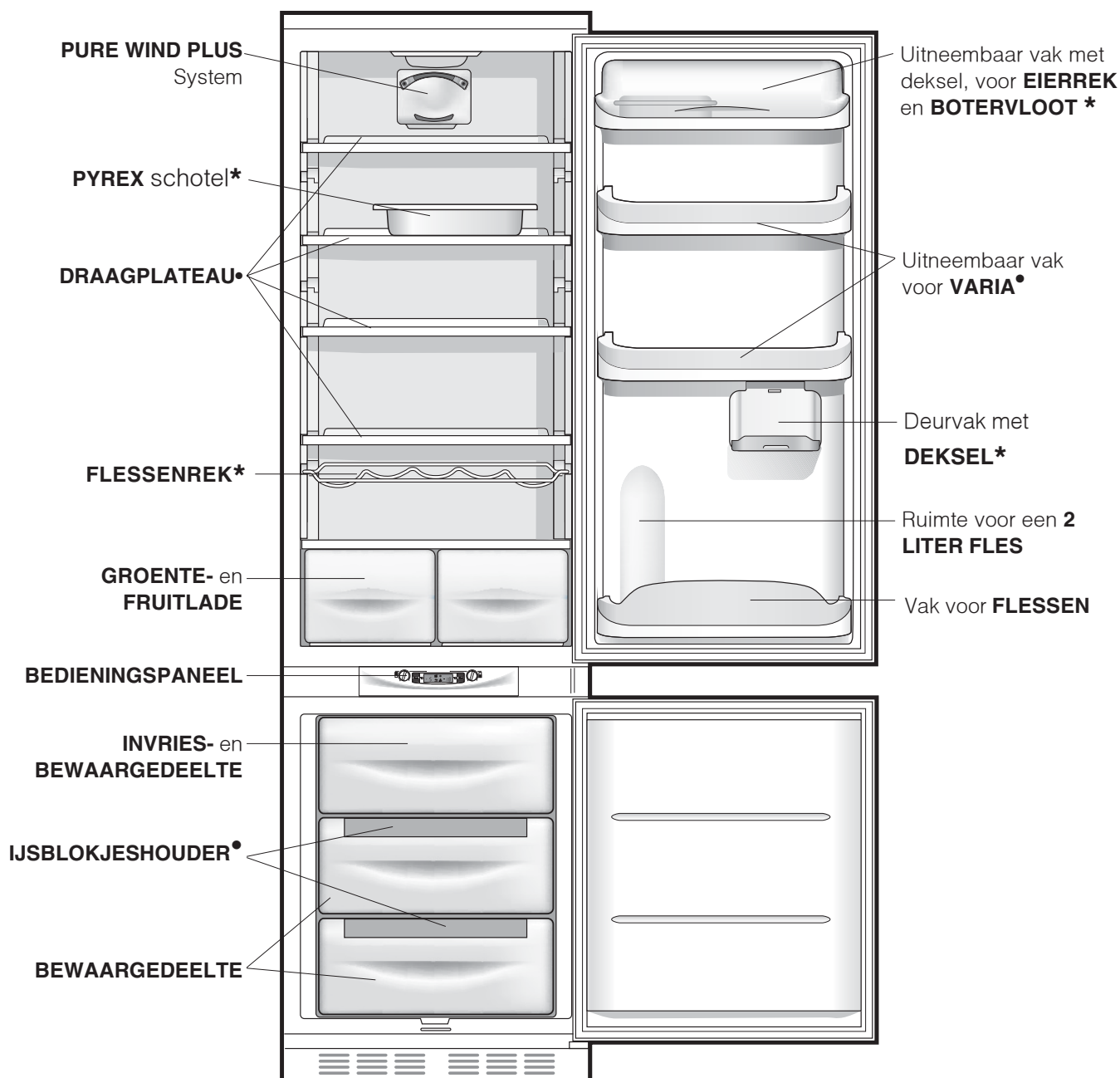
Beschrijving van het apparaat



Algemeen aanzicht

Deze gebruiksaanwijzingen gelden voor verscheidene modellen en het is daarom mogelijk dat de figuur andere details afbeeldt dan het door u aangeschafte apparaat. De beschrijving van de meest complexe elementen vindt u terug in de volgende pagina's.

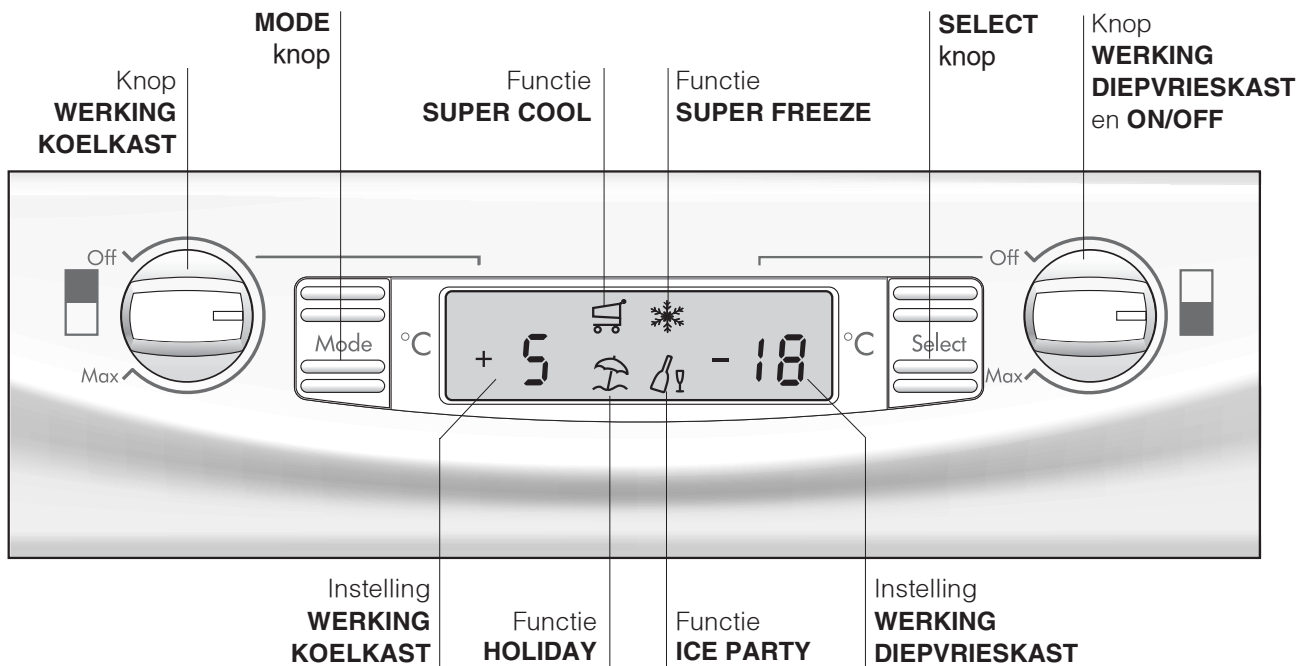
NL



• Deze kunnen variëren voor wat betreft aantal of positie.

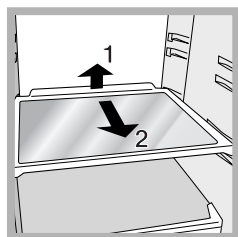
* Alleen op enkele modellen aanwezig.

BEDIENINGSPANEEL



- **Knop WERKING KOELKAST**
Hiermee zet u de koelkast aan of uit en regelt u de temperatuur.
- **MODE knop**
Hiermee regelt u wat er op de display voorkomt om zo de verschillende instellingen/functies te bereiken zowel als het afzetten van het alarmsignaal.
- **Instelling WERKING KOELKAST**
Dit vertoont de temperatuur die is ingesteld in de koelkast of de stand OFF (het woord OFF actief).
- **Functie SUPER COOL**
Hier ziet u de stand (non-actief, gekozen of actief) van de functie SUPER COOL (snel afkoelen van de koelkast).
- **Functie HOLIDAY**
Hier ziet u de stand (non-actief, gekozen of actief) van de functie HOLIDAY (optimale temperaturen met minimum energieverbruik gedurende langdurige afwezigheid).
- **Functie SUPER FREEZE**
Dit vertoont de temperatuur die is ingesteld in de freezer of de stand OFF (het woord OFF actief).
- **Functie ICE PARTY**
Hier ziet u de stand (non-actief, gekozen of actief) van de functie ICE PARTY (de snelste manier om een fles af te koelen en aan tafel te serveren met bijhorende wijnkoeler die de temperatuur in stand houdt).
- **Instelling WERKING DIEPVRIESKAST**
Dit vertoont de temperatuur die is ingesteld in de freezer of de stand OFF (het woord OFF actief).
- **SELECT knop**
Hiermee kiest/annuleert u de verschillende functies en zet u het alarmsignaal af.
- **Knop WERKING DIEPVRIESKAST en ON/OFF**
Hiermee zet u de freezer aan of uit en regelt u de temperatuur in de freezer

Koelgedeelte



hoogte te regelen.

DRAAGPLATEAUS: plateaus of roosters. Deze kunnen dankzij de speciale gleuven worden verwijderd of in hoogte geregeld (zie afbeelding), voor het invoeren van grote verpakkingen of etenswaren. Het is niet noodzakelijk het draagplateau volledig te verwijderen om de

PYREX schotel: voor gebruiksaanwijzingen zie het papier dat zich in de schotel zelf bevindt.

TEMPERATUUR aanwijzer: hiermee onderscheidt u het koudste gedeelte van de koelkast.

1. Controleer of op de aanwijzer het woord OK verschijnt (zie afbeelding).



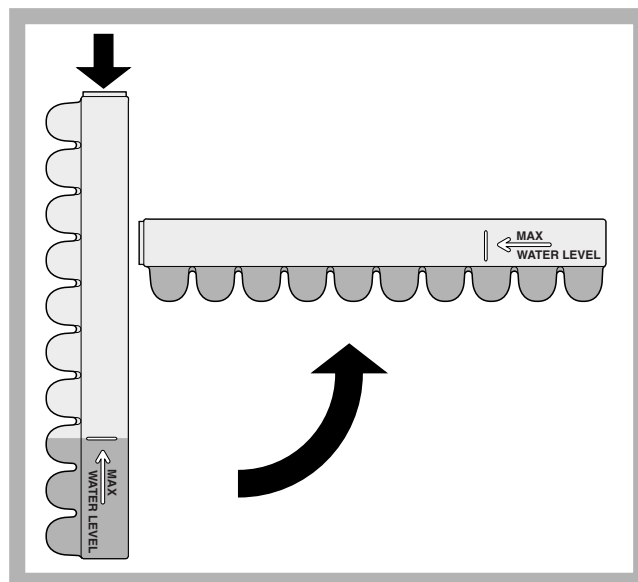
2. Als de aanwijzer helemaal zwart is, betekent het dat de temperatuur te hoog is: zet de knop WERKING KOELKAST op een hogere stand (kouder) en wacht circa 10 uur tot de temperatuur stabiel is.
3. Controleer de aanwijzer nogmaals: indien nodig kunt u de koelkast opnieuw regelen. Als u grote hoeveelheden etenswaren in de koelkast heeft geplaatst, de deur herhaaldelijk heeft geopend of open heeft gelaten, is het normaal dat de aanwijzer geen OK aangeeft. Wacht minstens 10 uur voordat u de knop WERKING KOELKAST op een hogere stand zet.

Diepvriesgedeelte

Ijsblokjeshouder

Het feit dat ze bovenop de laden van de freezer zijn geplaatst zorgt voor de beste ergonomie en reinheid: de ijsblokjes komen niet meer in contact met de etenswaren in de freezer: bovendien wordt water knoeien tijdens het opvullen vermeden (ook de deksel voor het afsluiten van het gat na het opvullen is bijgeleverd).

1. Haal de ijsblokjeshouder uit de deur door hem eerst naar boven. Verzekert u ervan dat de houder helemaal leeg is en vul hem met water door de speciale opening.
2. Zorg ervoor nooit het aangegeven niveau te overschrijden (MAX WATER LEVEL). Teveel water belemmert het loskomen van de ijsblokjes (mocht dit gebeuren, wacht dan tot het ijs gesmolten is en leeg de houder).
3. Draai de houder 90°: het water vult de houders door middel van de communicerende vaten (zie afbeelding).
4. Sluit de opening af met bijgeleverde dop en zet de houder weer op zijn plaats. Plaats eerst de bovenkant en laat hem dan naar beneden zakken.
5. Als het ijs is gevormd (minstens 8 uur) moet u de houder tegen een hard oppervlak stoten en de buitenkant ervan natmaken. Op deze manier raken de ijsblokjes los en kunt u ze er door de opening uithalen.



ICE PARTY: om champagneflessen op de juiste temperatuur te brengen. Plaats de fles in de reeds bevroren emmer in het vak INVRIEZEN en BEWAREN en selecteer de functie op het display.

Haal de fles uit de emmer wanneer dat wordt aangegeven. De emmer kan worden gebruikt om de fles op te dienen en koel te houden.

Starten en gebruik

NL

Het apparaat starten

! Voordat u het apparaat in gebruik stelt, dient u de instructies voor wat betreft de installatie na te volgen (zie *Installatie*).

! Voordat u het apparaat aansluit, dient u zowel het koel- als het diepvriesgedeelte, alsmede het toebehoren met lauw water en soda te reinigen.

! Dit model is voorzien van een motorbeschermende controlefunctie die de compressor pas circa 8 minuten na het aanzetten doet starten. Dit gebeurt ook na elke opzettelijke of onopzettelijke onderbreking van de stroomtoevoer (black out).

Als u de stekker in het stopcontact heeft gestoken, kijk dan even of ook de display aan is. (de knop WERKING DIEPVRIESKAST en ON/OFF mag niet op Off staan).

Afdeling freezer

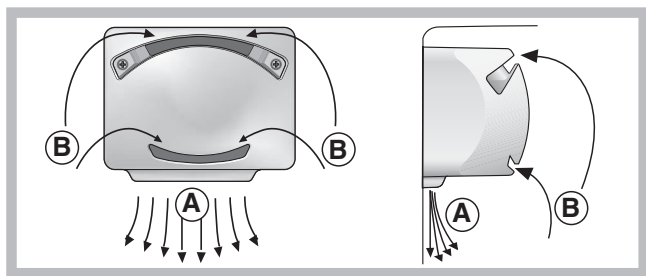
Bij het inschakelen van de freezer (draai de knop WERKING DIEPVRIESKAST en ON/OFF op de gewenste temperatuur) raden wij aan de SUPER FREEZE functie in te stellen voor het sneller afkoelen van de freezer; als de temperatuur optimaal is gaat de functie uit en kunt u de diepvries inladen.

Afdeling koelkast

Bij het inschakelen van de koelkast (draai de Knop WERKING KOELKAST op de gewenste temperatuur) raden wij aan de SUPER COOL functie in te stellen teneinde het afkoelen ervan te versnellen: na enkele uren kunt u de etenswaren in de koelkast plaatsen.

PURE WIND PLUS System

Dit herkent u aan het mechanisme aan de bovenkant van het koelgedeelte (zie *afbeelding*).



Door middel van het PURE WIND PLUS System kunt u levensmiddelen optimaal bewaren. Het systeem zorgt ervoor dat, nadat de deur open is geweest, de temperatuur binnen het apparaat weer snel op hetzelfde niveau wordt teruggebracht en overal goed wordt verspreid: de geblazen lucht (A) wordt afgekoeld als hij in contact komt met de koele wand, terwijl de warmere lucht (B) wordt weggezogen (zie *afbeelding*).

De Pure Wind Plus producten beschikken bovendien ook over een filter met speciale zilverionen waarmee de aanwezigheid van bacteriën met 70% wordt verminderd en nare luchtjes in de koelkast worden beperkt,

Gebruik van de display

Instelling van de temperatuur

Als een van de afdelingen uitgeschakeld is ziet u op de respectievelijke ruimte van de display (Instelling WERKING KOELKAST en Knop WERKING DIEPVRIESKAST en Instelling WERKING DIEPVRIESKAST) het woord OFF. Als de afdeling aan is ziet u de temperatuur waarop hij is ingesteld. Om deze te veranderen draait u aan de knop die bij de afdeling hoort (Knop WERKING KOELKAST en Knop WERKING DIEPVRIESKAST en ON/OFF).

De temperaturen die u kunt instellen voor de koelkast gaan van +2°C tot +8°C, terwijl de temperaturen voor de vriesafdeling gaan van -18°C a -26°C. De mogelijkheden voor het verhogen of verlagen gaan altijd per 1°C.

Als de HOLIDAY functie aan is kunt u de temperatuur regelen, maar het apparaat gaat automatisch over op de optimale instelling voor de situatie: +12°C voor de koelkast (indien actief) en -18°C voor de freezer.

Gebruik van de functies:



Symbol van de functie in normale doen.



Gekozen functie (knipperend rondom).



Geactiveerde functie (rondom verlicht).

Aan/uit van de functies

Druk zo vaak op de knop MODE als nodig is voor het doen knipperen van het symbool van de functie die u wilt gebruiken: dit geeft aan dat de functie is gekozen en klaar om geactiveerd of gedeactiveerd te worden. Nu kunt u de functie besturen met de knop SELECT voor het activeren of deactiveren.

N.B.: als u niet binnen de 5 seconden na de laatste handeling op de display uw keuze heeft bevestigd met de SELECT knop, komt op de display de laatst ingestelde functie te zien, hetgeen betekent dat geen verandering is ingesteld.

De functie SUPER COOL hoort bij de koelkast en als deze uit is werkt de functie dus niet; andere functies kunnen conflicten veroorzaken (b.v. als tegelijkertijd de



functies HOLIDAY en SUPER FREEZE geactiveerd worden), in welk geval u rekening moet houden met welke u de voorrang wilt geven.

De functie SUPER FREEZE kan op twee manieren geactiveerd worden (zie de paragraaf die het bedienen van de freezer behandelt).

In- en uitschakelen van de DEMO:

Als u een demonstratie wilt zien van het functioneren van de display met het apparaat 'uit' kunt u de DEMO inschakelen.

Inschakelen:

- zet de knop WERKING DIEPVRIESKAST en ON/OFF op Off;
- houd de twee knoppen "Select" en "Mode" ongeveer 5 seconden ingedrukt totdat u een geluidssignaal hoort en de twee woorden "OFF" en "OFF" op de display gaan knipperen; deze blijven knipperen zolang als de DEMO actief is.

Uitschakelen:

- zet de knop WERKING DIEPVRIESKAST en ON/OFF op Off;
- houd de twee knoppen "Select" en "Mode" ongeveer 5 seconden ingedrukt totdat u een geluidssignaal hoort en de twee woorden "OFF" en "OFF" op de display ophouden met knipperen.

Vakantiefunctie

Als u voor een tijd op vakantie gaat is het niet nodig het apparaat uit te zetten, aangezien het is voorzien van een functie die de temperatuur in het koelgedeelte rond de 15°C behoudt (u kunt bijvoorbeeld make-up en cosmetica tegen de hitte beschermen). Deze functie heeft een bijzonder laag energieverbruik. De temperatuur van de diepvrieskast moet op het laagste niveau worden gezet, wat nodig is voor het bewaren van de levensmiddelen. Om deze functie te activeren:

Optimaal gebruik van de koelkast

- Gebruik voor het regelen van de temperatuur de knop WERKING DIEPVRIESKAST (*zie Beschrijving*).
- Activeer de functie SUPER COOL om de temperatuur snel te verlagen, bijvoorbeeld wanneer u de kast vult met verse boodschappen.
Als er voldoende tijd is verstreken wordt deze functie automatisch uitgeschakeld.
- Zet alleen koude of lauwe levensmiddelen in de koelkast, nooit warme (*zie Voorzorgsmaatregelen en advies*).
- Denk eraan dat u gekookte etenswaren niet langer kunt bewaren dan rauwe.

- Zet geen vloeistoffen in open flessen of bakken in de koelkast: dit brengt een toename van de vochtigheidsgraad teweeg en een daaropvolgende condensproductie.

Hygiëne van de etenswaren

1. Na aankoop van de etenswaren verwijdert u de papieren/kartonnen of andere verpakking, die bacteriën of vuil in de koelkast kunnen introduceren.
2. Bescherm de etenswaren (vooral die niet lang houdbaar zijn en die een sterke lucht verspreiden) op zodanige wijze dat ze niet met elkaar in contact komen; zo vermijdt u de mogelijkheid van besmetting onder elkaar door kiemen/bacteriën zowel als het verspreiden van geuren in de koelkast
3. Zorg voor voldoende vrije luchtcirculatie om de etenswaren heen
4. Houd de binnenkant van de koelkast schoon maar vermijd gebruik van bijtende of schuurmiddelen
5. Als de vervaldatum is afgelopen moeten de etenswaren uit de koelkast worden verwijderd
6. Voor een correcte manier van conserveren moeten de minder houdbare etenswaren (verse kazen, rauwe vis, vlees enz...) op de koelste plaats worden gezet, namelijk bovenop de groenteladen, waar de temperatuurindicator zich bevindt.

Optimaal gebruik van de diepvrieskast

- Gebruik voor het regelen van de temperatuur de knop WERKING DIEPVRIESKAST en ON/OFF (*zie Beschrijving*).
- Vries nooit etenswaar in die op het punt staat te ontdooien of al is ontdooid; dergelijke etenswaar moet gelijk worden gekookt en gegeten (binnen 24 uur).
- Verse etenswaren die moeten worden ingevroren mogen nooit in contact raken met etenswaren die al bevroren zijn; verse etenswaren moeten in het bovenste INVRIES- en BEWAARDEEELTE worden gezet, waar de temperatuur de -18°C of lager bereikt en waar ze snel worden ingevroren.
- Plaats nooit glazen flessen met vloeistof in de diepvrieskast, vooral niet als er een dop op zit of als ze hermetisch zijn afgesloten, ze zouden kunnen barsten.
- De maximum hoeveelheid die men dagelijks kan invriezen is aangegeven op het typeplaatje links onderin de koelkast (voorbeeld: Kg/24h 4).

- Invriezen (als de diepvrieskast al werkt):
 - Voor kleine hoeveelheden, minder dan de maximum capaciteit aangegeven op het typeplaatje (links-onder naast de groentela), activeert u op de display de SUPER FREEZE in zijn functie van "24 uur" en laadt u de in te vriezen etenswaren in. Voor het activeren van de functie drukt u net zo vaak op de knop MODE totdat het symbool van SUPER FREEZE gaat knipperen; vervolgens drukt u op de knop SELECT voor het activeren van de funct. Na 24 uur, of zodra de optimale temperatuur is bereikt, wordt de snelle invriesfunctie automatisch uitgeschakeld.
 - Voor het invriezen van grote hoeveelheden (tot aan de maximum lading die is aangegeven op het typeplaatje, links-onder naast de groentela) activeert u op de display de SUPER FREEZE in zijn functie van "48 uur". Voor het activeren van de functie drukt u net zo vaak op de knop MODE totdat het symbool van de SUPER FREEZE gaat knipperen; vervolgens houdt u de knop SELECT drie seconden ingedrukt voor het activeren van de functie (het symbool gaat langzaam knipperen). Na 24 uren houdt het symbool op met knipperen; nu kunt u de in te vriezen etenswaren plaatsen. Na nogmaals 24 uren gaat de functie automatisch uit.
- Als u de laden van de freezer van hun plaats haalt (behalve die onderin en de eventuele COOL CARE ZONE lade met variabele temperatuur) krijgt u meer ruimte in dat vak en kunt u de etenswaren rechtstreeks op de evaporatievlakken plaatsen.

! Voor goed circuleren van de koude lucht in de freezer mogen de ontluchtingsopeningen niet worden belemmerd door etenswaren of dozen.

! Open de deur van de diepvrieskast niet tijdens het invriezen.

! Wanneer de stroom wegvalt of wanneer er een storing optreedt, dient u de deur van de diepvrieskast niet te openen: de levensmiddelen blijven op deze manier nog ongeveer 9 à 14 uur goed bewaard.

De elektrische stroom afsluiten

Tijdens schoonmaak of onderhoud moet u het apparaat afsluiten van de elektrische stroom:

1. zet de knop WERKING DIEPVRIESKAST en ON/OFF op Off;
2. haal de stekker uit het stopcontact.

! Als u dit niet doet gaat het alarm af: dit alarm is geen storing. Om een normale werking te herstellen is het voldoende de knop WERKING DIEPVRIESKAST en ON/OFF weer op de gekozen stand te zetten. Om het apparaat af te sluiten volgt u de punten 1 en 2.

Het apparaat reinigen

- De buitenkant, de binnenkant en de rubberen afdichtingen kunnen worden schoongemaakt met een lauwe spons en soda of een neutraal schoonmaakmiddel. Gebruik geen oplosmiddelen, schuurmiddelen, chloor of ammonia.
- Het uitneembare toebehoren kan worden afgewassen met warm water en schoonmaak- of afwasmiddelen. Spoel en droog alles goed af.

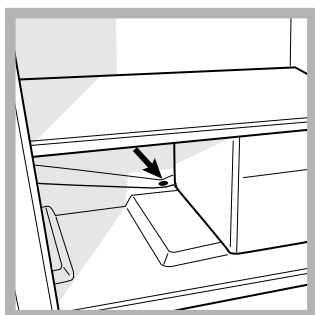
Het vermijden van schimmel en vervelende luchtjes

- Het apparaat is vervaardigd uit hygiënisch materiaal dat geen luchtjes absorbeert. Teneinde deze eigenschappen te behouden moet u levensmiddelen altijd goed bewaren en afsluiten. Hierdoor vermijdt u ook het vormen van vlekken.
- Als u het apparaat voor langere tijd uitzet moet u de binnenkant reinigen en de deuren openlaten.

Het apparaat ontdooien

! Houdt u aan onderstaande instructies.

Gebruik om het apparaat te ontdooien geen scherpe of puntige voorwerpen. Deze zouden het koelcircuit onherstelbaar kunnen beschadigen.



Het ontdooien van het koelgedeelte.

De koelkast is voorzien van een automatische ontdooifunctie: het water wordt door een speciale afvoeropening (zie afbeelding) naar de achterkant geleid waar

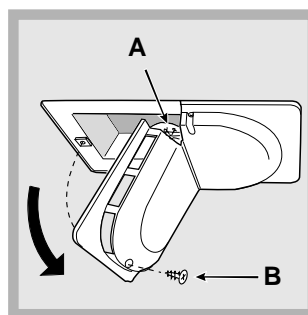
de warmte van de compressor het doet verdampen. Het enige wat u af en toe moet doen is de opening reinigen en controleren of het water vrijuit kan afvloeien.

NL

Het lampje vervangen

Om het lampje van het koelgedeelte te vervangen, dient u eerst de stekker uit het stopcontact te halen. Volg de instructies die hieronder zijn aangegeven.

Verwijder het lampje (A) door de schroef (B), die zich aan de achterkant van het lampenkapje bevindt, los te schroeven, zoals aangegeven (zie afbeelding). Vervang het met eenzelfde soort lampje, met een vermogen van niet meer dan 15 W.

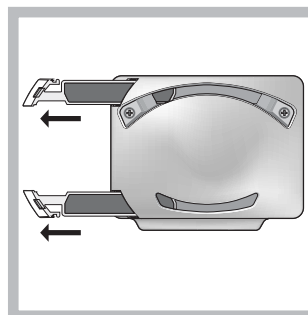


PURE WIND PLUS

Onderhoud van het filter

Maak de filters los aan de linkerzijde van het omhulsel door de punt van een kleine platte schroevendraaier in de openingen te steken (zie aangehechte afbeeldingen).

Was de filters regelmatig (elke 12-18 maanden) onder stromend water met een neutraal schoonmaakmiddel, om eventuele afzettingen te verwijderen. Laat alles goed drogen voor u de filters weer op hun plaats zet. Als de filters niet losgemaakt kunnen worden, of als u moeite heeft ze te verwijderen, dient u contact op te nemen met de technische dienst.



Voorzorgsmaatregelen en advies

NL

! Het apparaat is ontworpen en vervaardigd volgens de geldende internationale veiligheidsvoorschriften. Deze aanwijzingen zijn geschreven voor uw veiligheid en u dient ze derhalve goed door te nemen.



Dit apparaat voldoet aan de volgende EU

Richtlijnen:



- 73/23/EEG van 19/02/73 (Laagspanning) en daaropvolgende wijzigingen;
- 89/336/EEG van 03/05/89 (Elektromagnetische Compatibiliteit) en daaropvolgende wijzigingen;
- 2002/96/CE..

Algemene veiligheid

- Dit apparaat is vervaardigd voor niet-professioneel gebruik binnenshuis.
- Het apparaat dient te worden gebruikt voor het bewaren en het invriezen van levensmiddelen. Het dient uitsluitend door volwassenen te worden gebruikt, volgens de aanwijzingen die aangegeven zijn in dit instructieboekje.
- Het apparaat dient niet buitenshuis te worden geplaatst, ook niet in overdekte toestand. Het is erg gevaarlijk als het in aanraking komt met regen of als het onweert.
- Raak het apparaat niet blootsvoets of met natte handen of voeten aan.
- Raak nooit de koelelementen aan de binnenkant aan: u zou zich kunnen verbranden of verwonden.
- Haal de stekker nooit uit het stopcontact door aan het snoer te trekken.
- Maak de koelkast niet schoon of voer geen onderhoud uit als de stekker nog in het stopcontact zit. Het is niet genoeg de temperatuurknoppen op stand ● te zetten (apparaat uit) om alle elektrische contacten uit te schakelen.
- Als het apparaat defect is, mag u nooit aan het interne systeem sleutelen om een reparatie uit te voeren.
- Gebruik in de vakken waar ingevroren levensmiddelen worden bewaard geen scherpe of puntige voorwerpen of elektrische apparaten die niet door de fabrikant worden aanbevolen.
- Plaats nooit ijsblokjes die net uit de diepvrieskast komen in uw mond.
- Laat kinderen niet met het apparaat spelen. Ze mogen in ieder geval nooit op de lades zitten of aan de deur hangen.
- Het verpakkingsmateriaal is geen speelgoed voor kinderen.

Afvalverwijdering

- Verwijdering van het verpakkingsmateriaal: houdt u aan de plaatselijke normen, zodat het verpakkingsmateriaal hergebruikt kan worden.
- De Europese Richtlijn 2002/96/EC over Vernietiging van Elektrische en Electronische Apparatuur (WEEE), vereist dat oude huishoudelijke elektrische apparaten niet mogen vernietigd via de normale ongesorteerde afvalstroom. Oude apparaten moeten apart worden ingezameld om zo het hergebruik van de gebruikte materialen te optimaliseren en de negatieve invloed op de gezondheid en het milieu te reduceren. Het symbool op het product van de "afvalcontainer met een kruis erdoor" herinnert u aan uw verplichting, dat wanneer u het apparaat vernietigt, het apparaat apart moet worden ingezameld. Consumenten moeten contact opnemen met de lokale autoriteiten voor informatie over de juiste wijze van vernietiging van hun oude apparaat.

Het milieu sparen en respecteren

- Plaats het apparaat in een koele, goed geventileerde ruimte, behoedt het voor directe zonnestralen, plaats het niet dichtbij een warmtebron.
- Laat de deur, wanneer u etenswaren in de koel- of diepvrieskast zet of eruit haalt, zo kort mogelijk openstaan. Elke keer dat de deur opengaat ontstaat een aanzienlijk energieverlies.
- Vul het apparaat niet met teveel etenswaren: voor een optimale conservering moet de koude luchtstroom vrijuit kunnen circuleren. Als u de circulatie belemmert, zal de compressor constant blijven werken.
- Zet geen warme levensmiddelen in het apparaat: deze zouden de binnentemperatuur verhogen waardoor de compressor harder werkt en er een groter elektrisch verbruik ontstaat.
- Ontdooi het apparaat als er ijsvorming plaatsvindt (*zie Onderhoud*); een dikke laag ijs vertraagt de koudeoverdracht naar de levensmiddelen en verhoogt het energieverbruik.
- Houdt de afdichtingen efficiënt en schoon zodat ze goed aan de deuren sluiten en de kou niet laten ontsnappen (*zie Onderhoud*).

Het zou kunnen gebeuren dat het apparaat niet functioneert. Voordat u de Servicedienst belt (*zie Service*) moet u controleren dat het geen probleem is dat u kunt oplossen met behulp van volgende lijst.

Storingen:

Mogelijke oorzaken / Oplossingen:

De display is uit.

- De stekker zit niet in het stopcontact, of niet voldoende om contact te maken. Wellicht zit het hele huis zonder stroom.

De motor start niet.

- Het apparaat is voorzien van een motorbeschermende controle (*zie Starten en gebruik*).

De koelkast en de diepvrieskast zijn niet koud genoeg.

- De deuren sluiten niet goed of de afdichtingen zijn versleten.
- De deuren worden vaak geopend.
- De knoppen WERKING staan niet op de goede stand (*zie Beschrijving*).
- De koelkast of de diepvrieskast zijn overmatig gevuld.

In de koelkast bevriezen de etenswaren.

- De knop WERKING KOELKAST staat niet op de goede stand (*zie Beschrijving*).
- De levensmiddelen staan in contact met de achterwand.

De motor blijft doorlopend draaien

- De functies SUPER COOL en/of SUPER FREEZE en/of ICE PARTY actief zijn.
- De deur is niet goed dicht of wordt constant geopend.
- De buitentemperatuur is erg hoog.

Het apparaat maakt veel lawaai.

- Het verkoelingsgas maakt een licht geluid ook wanneer de compressor stil staat: dit is normaal, het is geen storing.

Op de bodem van de koelkast ligt water.

- De afvoeropening voor het water is verstopt (*zie Onderhoud*).

Alarm signaal deur open.

Als de deur van de koelkast meer dan twee minuten open blijft staan gaat de binnenverlichting knipperen; na enkele seconden hoort u een geluidssignaal dat afgezet kan worden door de deur dicht te doen of door op de knop SELECT te drukken. Als de deur langer dan 4 minuten open blijft staan gaat de verlichting sneller knipperen.

Alarm freezer abnormaal warm.

1. Mocht de temperatuur in de freezer teveel stijgen (b.v. vanwege een black out) dan hoort u een geluidssignaal en verschijnt er een boodschap op de display "A1" om schadelijke stijging van de temperatuur aan te geven. Teneinde de etenswaren niet weer in te vriezen blijft de freezer op een temperatuur rond de 0°C, zodat de etenswaren binnen de 24 uur kunnen worden opgegeten of na gekookt te zijn nogmaals ingevroren. Zet het geluidssignaal af door op de knop SELECT te drukken. Om terug te keren naar het normaal functioneren en de boodschap op de display te annuleren moet het apparaat worden uitgeschakeld met de WERKING DIEPVRIESKAST en ON/OFF knop.
2. Als de temperatuur blijft stijgen hoort u nogmaals het geluidssignaal en komt er een andere boodschap op de display "A2" die excessieve warmte aangeeft. Wij raden aan de conditie van de etenswaren te controleren, het zou kunnen zijn dat ze moeten worden weggegooid.. In ieder geval mogen ze niet weer worden ingevroren tenzij ze gekookt zijn. Teneinde de etenswaren niet weer te laten bevriezen blijft de freezer op een temperatuur van rond de 0°C. Met de knop SELECT zet u het geluidssignaal af. Voor het terugkeren tot normaal functioneren en het annuleren van de boodschap op de display moet u de freezer uitschakelen en dan weer inschakelen met de WERKING DIEPVRIESKAST en ON/OFF knop.

NL


Voordat u de Servicedienst belt:

- Controleer of u de storing niet zelf kunt oplossen (*zie Storingen en oplossingen*).
- Indien, ondanks alle controles, het apparaat niet goed werkt en de storing blijft bestaan, kunt u zich tot de dichtstbijzijnde Technische Dienst wenden.

U moet doorgeven:

- het type storing
- het model apparaat (Mod.)
- het serienummer (S/N)

Deze informatie bevindt zich op het typeplaatje links onderin het koelgedeelte.

model				serienummer			
Mod. RG 2330		TI	Cod. 93139180000	S/N 704211801			
240 V-	Hz	150 W	W	Fuse	A	Max 15	
Total	340	75		Freez.	Capac	Class	
Gross Bruto Brut		Gross Bruto Brut	Net Utili Utile	Gross Bruto Brut	Poder de Cong	Class N	Classe
					kg/24 h 4,0	Classe	
Compr. Syst.	R 134 a	Test	Pressure HIGH-235				
Kompr.	kg 0.090	P.S.-I.	LOW 140				
Made in Italy 13918							

Wendt u zich nooit tot onbevoegde installateurs en weiger altijd de installatie van niet originele onderdelen

Instrucciones para el uso

COMBINADO REFRIGERADOR/CONGELADOR

F

Français, 1

GB

English, 13

DE

Deutsch, 25

NL

Nederlands, 37

E

Espanol, 49

I

Italiano, 61

RCB 333 AVEI FF

Sumario

Instalación, 50

Colocación y conexión

Descripción del aparato, 51-52

Vista en conjunto

Panel de control

Accesorios, 53

Puesta en funcionamiento y uso, 54-55-56

Poner en marcha el aparato

Cómo moverse en el display

Utilizar el refrigerador en forma óptima

Utilizar el congelador en forma óptima

Mantenimiento y cuidados, 57

Cortar la corriente eléctrica

Limpiar el aparato

Evitar la formación de moho y malos olores

Descongelar el aparato

Sustituir la bombilla

PURE WIND PLUS Mantenimiento de los filtros

Precauciones y consejos, 58

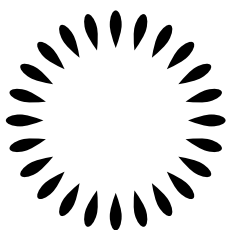
Seguridad general

Eliminación

Ahorrar y respetar el ambiente

Anomalías y soluciones, 59

Asistencia, 60



Scholtès

E

Instalación

E

! Es importante conservar este manual para poder consultarlo cuando sea necesario. En caso de venta, cesión o traslado, controle que permanezca junto al aparato para informar al nuevo propietario sobre el funcionamiento y realizar las correspondientes advertencias.

! Lea atentamente las instrucciones: contienen información importante sobre la instalación, el uso y la seguridad.

Colocación y conexión

Colocación

1. Coloque el aparato en un ambiente bien aireado y seco.
2. No obstruya las rejillas posteriores de ventilación: el compresor y el condensador emiten calor y requieren una buena aireación para funcionar bien y limitar el consumo eléctrico.
4. Mantenga el aparato lejos de fuentes de calor (por ej. la luz solar directa o una cocina eléctrica).

Conexión eléctrica

Después de su transporte, coloque el aparato verticalmente y espere 3 horas como mínimo antes de conectarlo a la red eléctrica. Antes de enchufarlo a la toma de corriente, controle que:

- la toma posea la conexión a tierra y que sea conforme a la ley;
- el enchufe sea capaz de soportar la carga máxima de potencia de la máquina indicada en la placa de características ubicada en la parte inferior izquierda del compartimento frigorífico (por ej. 150 vatios);
- la tensión de alimentación esté comprendida entre los valores indicados en la placa de características ubicada en la parte inferior izquierda (ej. 220-240V);
- la toma sea compatible con el enchufe del aparato. Si no fuera así, solicite la sustitución del enchufe a un técnico autorizado (*ver Asistencia*); no utilice prolongaciones ni conexiones múltiples.

! Una vez instalado el aparato, el cable eléctrico y la toma de corriente deben ser fácilmente accesibles.

! El cable no debe sufrir pliegues ni compresiones.

! El cable debe ser controlado periódicamente y sustituido por técnicos autorizados (*Ver Asistencia*).

! La empresa declina toda responsabilidad en los casos en que no hayan sido respetadas estas normas.

Descripción del aparato

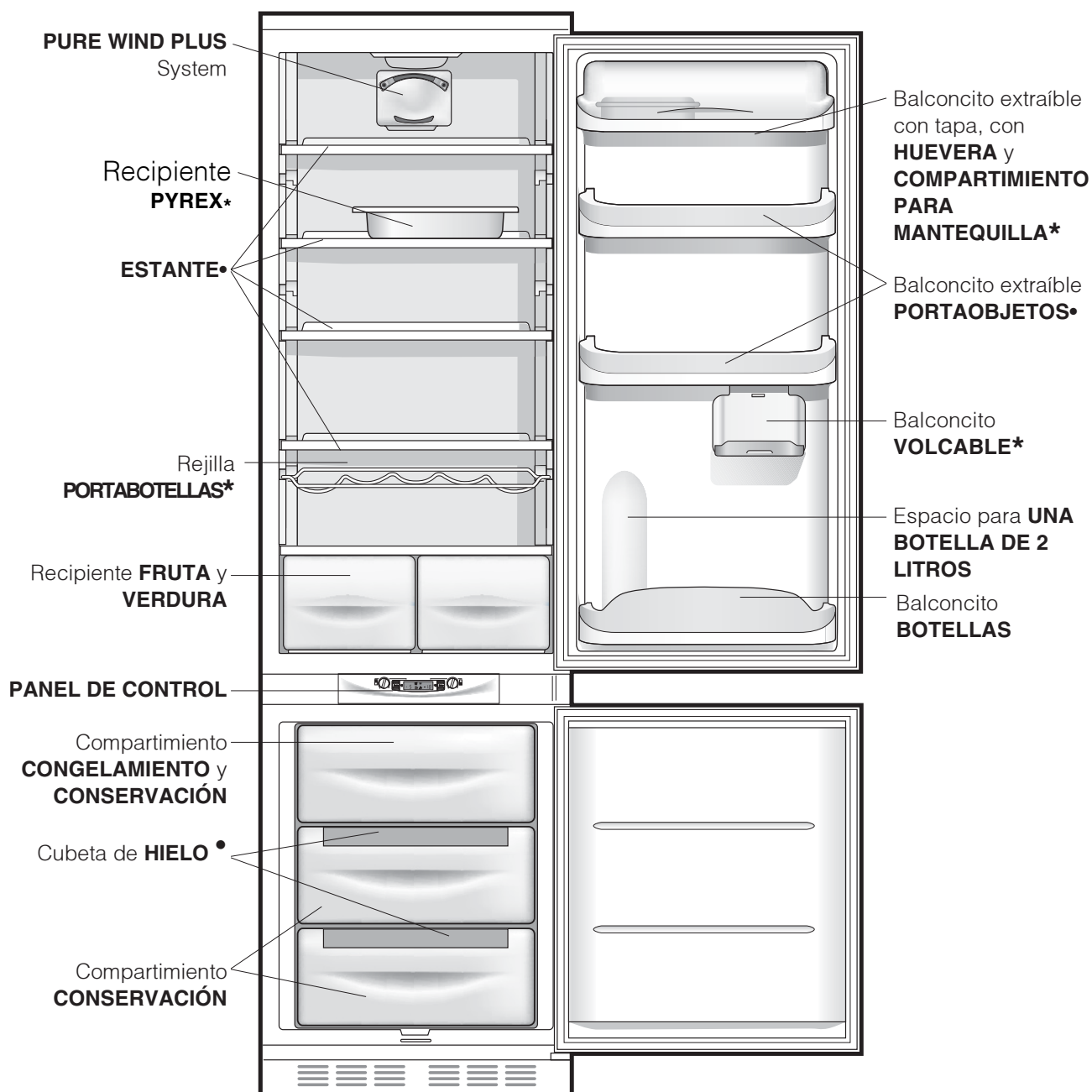


Scholtès

Vista en conjunto

Las instrucciones sobre el uso son válidas para distintos modelos y por lo tanto es posible que la figura presente detalles diferentes a los del aparato que Ud. ha adquirido. La descripción de los objetos más complejos se encuentra en las páginas sucesivas.

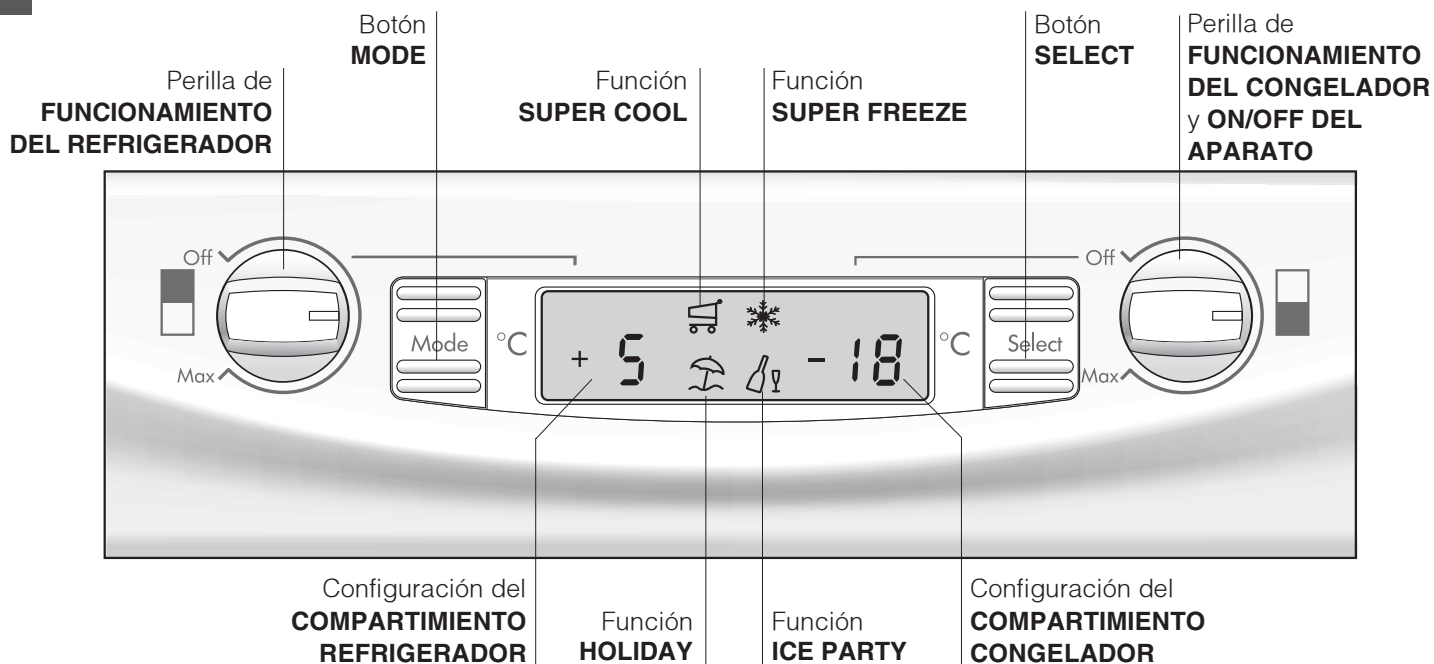
E



• La cantidad y/o su ubicación pueden variar.

* Se encuentra solo en algunos modelos.

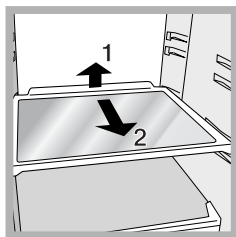
Panel de control



- Perilla de **FUNCIONAMIENTO DEL REFRIGERADOR**
Administra el encendido y apagado del compartimiento refrigerador y permite fijar las correspondientes temperaturas de funcionamiento.
- Botón **MODE**
Permite el desplazamiento en el display para llegar a las distintas opciones/funciones y el pagado de las alarmas sonoras.
- Configuración del **COMPARTIMIENTO REFRIGERADOR**
Visualiza la temperatura fijada en el refrigerador y el estado de OFF del compartimiento refrigerador (palabra OFF activa).
- Función **SUPER COOL**
Visualiza el estado (desactivado, seleccionado o activado) de la función SUPER COOL (enfriamiento rápido del compartimiento refrigerador).
- Función **HOLIDAY**
Visualiza el estado (desactivado, seleccionado o activado) de la función HOLIDAY (temperaturas óptimas con consumos mínimos en el caso de largas ausencias).
- Función **SUPER FREEZE**
Visualiza el estado (desactivado, seleccionado o activado) de la función SUPER FREEZE (congelamiento rápido)
- Función **ICE PARTY**
Visualiza el estado (desactivado, seleccionado o activado) de la función ICE PARTY (ENFRIAMIENTO RÁPIDO BOTELLA) (la máxima rapidez para enfriar una botella caliente y servirla en la mesa con el cubo adecuado para mantener la temperatura alcanzada)
- Configuración del **COMPARTIMIENTO CONGELADOR**
Visualiza la temperatura fijada en el congelador y el estado de OFF del aparato (palabra OFF activa).
- Botón **SELECT**
Permite seleccionar y anular la selección de las distintas funciones y el apagado de las alarmas sonoras.
- Perilla de **FUNCIONAMIENTO DEL CONGELADOR y ON/OFF DEL APARATO**
Administra el encendido y apagado de todo el aparato y permite fijar las temperaturas de funcionamiento del compartimiento congelador.



Compartimiento refrigerador



ESTANTES: rellenos o tipo rejilla. Son extraíbles y su altura es regulable gracias a las guías especiales (*ver la figura*), se utilizan para introducir recipientes o alimentos de gran tamaño. Para regular la altura no es necesario extraer

completamente el estante.

Recipiente PYREX: Para obtener información sobre las modalidades de uso consulte el folleto desplegable que se encuentra en el interior del recipiente,

Indicador de **TEMPERATURA:** para individualizar la zona más fría del refrigerador.

1. Controle que en el indicador se destaque en forma evidente OK (*ver la figura*).



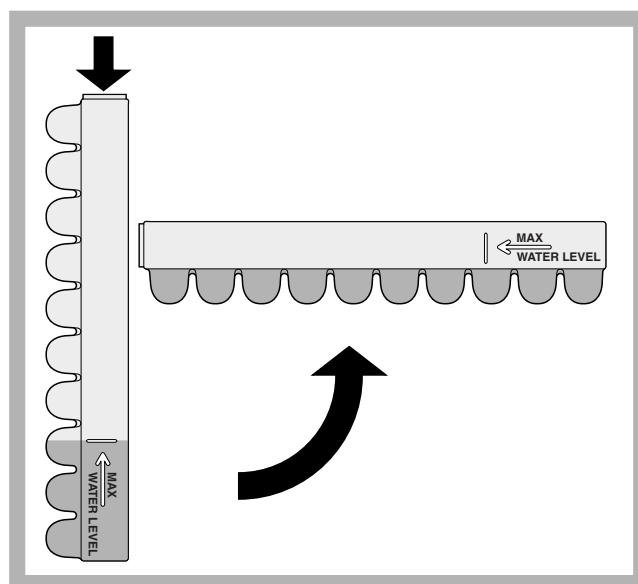
2. Si no aparece el mensaje OK significa que la temperatura es demasiado elevada: regule el mando de FUNCIONAMIENTO DEL FRIGORÍFICO hasta una posición más alta (más frío) y espere aproximadamente 10 h hasta que la temperatura se haya estabilizado.
3. Controle nuevamente el indicador: si es necesario, realice una nueva regulación. El indicador también puede estar completamente negro debido a que se han introducido grandes cantidades de alimentos o la puerta del frigorífico se ha abierto demasiadas veces. En esos casos, realice una nueva regulación de la temperatura (ver Utilizar el display).

Compartimiento congelador

Cubeta de hielo.

Su colocación en la parte superior de los cajones del freezer garantiza una mayor limpieza (el hielo no está en contacto con los alimentos) y ergonomía (no gotea cuando se carga).

1. Extraiga la cubeta empujándola hacia arriba. Controle que la cubeta esté completamente vacía y llénela de agua utilizando el orificio correspondiente.
2. Tenga cuidado de no superar el nivel indicado (MAX WATER LEVEL). Demasiada agua obstaculiza la salida de los cubitos de hielo (si esto sucede, espere hasta que el hielo se derrita y vacíe la cubeta).
3. Gire la cubeta 90°: el agua llena las formas por el principio de vasos comunicantes (*ver la figura*).
4. Cierre el orificio con la tapa que se suministra con el aparato y vuelva a colocar la cubeta introduciendo la parte superior en su lugar y dejándola caer.
5. Después de que se haya formado el hielo (tiempo mínimo: 8 horas aproximadamente) golpee la cubeta sobre una superficie dura y moje su parte externa para despegar los cubitos; luego hágalos salir por el orificio.



ICE PARTY: para llevar una botella de vino espumante o de champagne a una temperatura adecuada.

Introduzca la botella en el cubo ya congelado en el interior del compartimento CONGELACIÓN y CONSERVACIÓN y seleccione

la función en el display.

Extraiga la botella cuando el frigorífico se lo indique.

El cubo se puede utilizar para servir la botella manteniéndola fresca.

Puesta en funcionamiento y uso

E

Poner en marcha el aparato

! Antes de poner en marcha el aparato, siga las instrucciones sobre la instalación (ver *Instalación*).

! Antes de conectar el aparato, limpie bien los compartimientos y los accesorios con agua tibia y bicarbonato.

! El aparato posee un control que lo protege contra sobrecargas, que hace funcionar el compresor sólo después de aproximadamente 8 minutos del encendido. Esto sucede también después de cada interrupción de la alimentación eléctrica, voluntaria o involuntaria (black out).

Después de haber enchufado el aparato verifique que el display esté encendido (la perilla de FUNCIONAMIENTO DEL CONGELADOR y ON/OFF DEL APARATO no debe estar en Off)

Compartimiento congelador

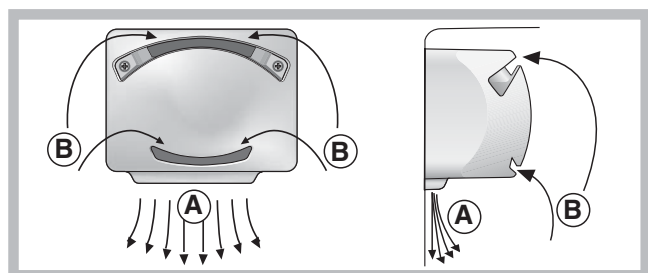
Cuando se enciende el aparato (girar la perilla de FUNCIONAMIENTO DEL CONGELADOR y ON/OFF DEL APARATO hasta fijar la temperatura de funcionamiento deseada en el congelador), se aconseja activar la función SUPER FREEZE para acelerar el enfriamiento del compartimiento; cuando este último haya alcanzado su temperatura óptima, la función se desactivará y se podrán introducir en el congelador los alimentos.

Compartimiento refrigerador

Cuando se enciende el compartimiento refrigerador (gire la perilla de FUNCIONAMIENTO DEL REFRIGERADOR hasta fijar la temperatura de funcionamiento deseada en el compartimiento refrigerador) se aconseja activar la función SUPER COOL para acelerar el enfriamiento del compartimiento: después de algunas horas podrá colocar los alimentos en el refrigerador.

PURE WIND PLUS System

Es identificable por la presencia del dispositivo en la pared superior del compartimiento refrigerador (ver *la figura*).



Pure Wind Plus optimiza al máximo la circulación del aire, mejorando la eficiencia del evaporador y contribuyendo a alcanzar con mayor rapidez la temperatura adecuada dentro del frigorífico luego de

su abertura. El aire ventilado (A) se enfría en contacto con la pared fría, mientras que el aire más caliente (B) se aspira (ver *la figura*).

Los productos Pure Wind Plus están dotados de un filtro que permite, gracias a una composición especial de iones de plata, reducir la presencia de bacterias en un 70% y los olores dentro de la cámara frigorífica, garantizando así una mejor conservación de los alimentos.

La pared posterior se encuentra cubierta de escarcha o de gotitas de agua según si el compresor está en funcionamiento o en pausa.

Cómo moverse en el display

Selección de las temperaturas:

Si el compartimiento en cuestión está apagado, en el espacio correspondiente de comunicación en el display (Perilla de FUNCIONAMIENTO DEL REFRIGERADOR para el refrigerador y Perilla de FUNCIONAMIENTO DEL CONGELADOR y ON/OFF DEL APARATO para el congelador) aparecerá la palabra OFF. Si, en cambio, el compartimiento está encendido, aparecerán las temperaturas seleccionadas en ese momento. Para modificarlas, utilice directamente la perilla correspondiente al compartimiento en cuestión (Perilla de FUNCIONAMIENTO DEL REFRIGERADOR y Perilla de FUNCIONAMIENTO DEL CONGELADOR y ON/OFF DEL APARATO).

Las temperaturas que se pueden fijar para el compartimiento refrigerador van desde +2°C a +8°C, mientras que para el compartimiento congelador van desde -18°C a -26°C. Los aumentos o disminuciones posibles son siempre de 1°C.

Cuando se activa la función HOLIDAY no se pueden realizar regulaciones de temperatura, pero el aparato se coloca automáticamente en la regulación óptima para la situación: +12°C para el compartimiento refrigerador (si está activo) y -18°C para el compartimiento congelador.

Administración de las funciones:



Símbolo de la función en el normal funcionamiento.



Función seleccionada (contorno centelleante).



Función activada (contorno encendido)

Activación/desactivación de las funciones

Pulse el botón MODE "C" las veces que sea necesario para hacer centellear el símbolo de la función con la cual se desea trabajar: esto indica que la función ha sido



seleccionada y está lista para ser activada o desactivada. A partir de ese momento, se puede administrar la función utilizando el botón SELECT para activarla o desactivarla. NOTA: si no se confirma pulsando el botón SELECT dentro de los cinco segundos de la última acción en el display, este último volverá a visualizar la función como estaba configurada precedentemente para indicar que no se ha producido ninguna modificación.

La función SUPER COOL está ligada al compartimiento refrigerador y cuando el mismo está apagado, no se permitirá ninguna acción sobre ella; otras, en cambio, tienen un funcionamiento que puede crear conflictos (por ejemplo: cuando se activan simultáneamente las funciones HOLIDAY y SUPER FREEZE ...), en este caso se tiene en cuenta una prioridad ya establecida para ayudarle en la administración del aparato.

La función SUPER FREEZE prevé dos modalidades de activación (véase el párrafo correspondiente a la administración del compartimiento congelador).

Activación/desactivación de la modalidad DEMO:

Para hacer una demostración del funcionamiento del display manteniendo el producto apagado, se puede activar la modalidad DEMO.

Activación:

- coloque la perilla de FUNCIONAMIENTO DEL CONGELADOR y ON/OFF DEL APARATO en Off;
- mantenga presionados los dos botones "Select" y "Modé" durante 5 segundos aproximadamente, hasta que escuche un sonido y centelleen las dos palabras "OFF" y "OFF" en el display; estas palabras centellean durante todo el tiempo en el que la función DEMO esté activa.

Desactivación:

- coloque la perilla de FUNCIONAMIENTO DEL CONGELADOR y ON/OFF DEL APARATO en Off;
- mantenga presionados los dos botones "Select" y "Modé" durante 5 segundos aproximadamente, hasta que escuche un sonido y las dos palabras "OFF" y "OFF" en el display dejen de centellear.

Función holiday

Si se parte por un período de vacaciones, no es necesario apagar el aparato debido a que posee una función que permite, con bajo consumo eléctrico, mantener la temperatura del compartimiento refrigerador alrededor de los 15°C (para proteger del calor maquillaje y cosméticos); la temperatura del congelador se debe fijar en el mínimo indispensable para la conservación de los alimentos. Para activar la función holiday ver "Cómo moverse en el display").

Utilizar el refrigerador en forma óptima

- Para regular la temperatura utilice la perilla de FUNCIONAMIENTO DEL REFRIGERADOR (*ver Descripción*).
- Pulse el botón SUPER COOL (enfriamiento rápido) para disminuir la temperatura en poco tiempo, por ejemplo cuando el compartimiento se llena después de una compra abundante. La función se desactiva automáticamente una vez transcurrido el tiempo necesario.
- Introduzca sólo alimentos fríos o apenas tibios, nunca calientes (*ver Precauciones y consejos*).
- Recuerde que los alimentos cocidos no se mantienen durante más tiempo que los crudos.
- No introduzca recipientes destapados con líquidos: produciría un aumento de humedad con la consiguiente formación de condensado.

La higiene de los alimentos

- Después de la compra de los alimentos, elimine todo tipo de envoltura externa de papel, cartón o de otro material que podrían introducir bacterias o suciedad en el frigorífico.
- Proteja los alimentos, (en particular aquellos que se deterioran fácilmente y los que emanan un fuerte aroma), para evitar el contacto entre ellos eliminando, de este modo, tanto la posibilidad de contaminación con gérmenes y bacterias, como la difusión de olores particulares en el interior del frigorífico
- Coloque los alimentos de modo tal que el aire pueda circular libremente entre ellos
- Mantenga limpio el interior del frigorífico sin utilizar productos oxidantes o abrasivos
- Elimine los alimentos del frigorífico una vez vencido el tiempo máximo de conservación
- Para lograr una buena conservación, los alimentos que se deterioran fácilmente (quesos blandos, pescado crudo, carne, etc...) se deben colocar en la zona más fría, o sea, la que está sobre el recipiente para verduras.

Utilizar el congelador en forma óptima

- Para regular la temperatura utilice la perilla de FUNCIONAMIENTO DEL CONGELADOR y ON/OFF DEL APARATO (*ver Descripción*).
 - No vuelva a congelar alimentos que se están por descongelar o descongelados; dichos alimentos deben ser previamente cocinados para ser consumidos (dentro de las 24 horas).
 - Los alimentos frescos por congelar no se deben colocar en contacto con los ya congelados; se deben colocar en el compartimiento superior CONGELAMIENTO y CONSERVACIÓN donde la temperatura desciende por debajo de los -18°C y garantiza una mayor velocidad de congelación.
 - No coloque en el congelador botellas de vidrio que contengan líquidos, tapadas o cerradas herméticamente porque podrían romperse.
 - La cantidad máxima diaria de alimentos por congelar está indicada en la placa de características ubicada en el compartimiento refrigerador abajo a la izquierda (por ejemplo: 4 Kg/24h).
 - Para congelar (si el congelador ya está en funcionamiento):
 - Para pequeñas cantidades, inferiores a la capacidad máxima indicada en la placa de características (ubicada abajo a la izquierda, al lado del recipiente para verduras), active desde el display la función SUPER FREEZE en su modalidad "24 horas" e introduzca los alimentos que debe congelar. Para activar la función, pulse el botón MODE las veces que sea necesario para hacer centellear el símbolo del SUPER FREEZE y, luego, pulse el botón SELECT "B" para activar la función. Pasadas las 24 horas, o una vez alcanzada la temperatura óptima, la función de congelamiento rápido se desactiva automáticamente.
 - Cuando se deben congelar grandes cantidades de alimentos (hasta la carga máxima indicada en la placa de características ubicada abajo a la izquierda, al lado del recipiente para verduras) active desde el display la función SUPER FREEZE en su modalidad "48 horas". Para activar la función pulse el botón MODE las veces que sea necesario para hacer centellear el símbolo del SUPER FREEZE y, luego, mantenga presionado durante más de tres segundos el botón SELECT "B" para activar la función (el símbolo comienza a centellear lentamente). Pasadas otras 24 horas, la función se desactivará automáticamente.
 - Para obtener un mayor espacio en el compartimento congelador, podrá quitar los recipientes (excepto el inferior y el recipiente COOL CARE ZONE de temperatura variable) y colocar los alimentos directamente en las placas evaporadoras.
- ! para evitar obstaculizar la circulación de aire en el interior del congelador, se recomienda no obstruir los orificios de aireación con alimentos o recipientes.
- ! Durante el congelamiento evite abrir la puerta.
- ! Cuando se produzca una interrupción de corriente o una avería, no abra la puerta del congelador: de este modo, los alimentos congelados se conservarán sin alteración durante aproximadamente 9-14 horas.

Cortar la corriente eléctrica

Durante los trabajos de limpieza y mantenimiento, es necesario aislar el aparato de la red de alimentación eléctrica:

1. coloque la perilla de FUNCIONAMIENTO DEL DEL CONGELADOR y ON/OFF DEL APARATO en Off;
2. desenchufe el aparato.

! Si no se efectúa este procedimiento puede desconectar la alarma: dicha alarma no es síntoma de anomalía. Para restablecer el normal funcionamiento es suficiente colocar la perilla de FUNCIONAMIENTO DEL CONGELADOR y ON/OFF DEL APARATO en el valor deseado. Para aislar el aparato proceda siguiendo los puntos 1 y 2.

Limpiar el aparato

- Las partes externas, las partes internas y las juntas de goma se pueden limpiar con una esponja embebida en agua tibia y bicarbonato de sodio o jabón neutro. No utilice solventes, productos abrasivos, lejía o amoníaco.
- Los accesorios extraíbles se pueden colocar en remojo en agua caliente y jabón o detergente para platos. Enjuáguelos y séquelos con cuidado.

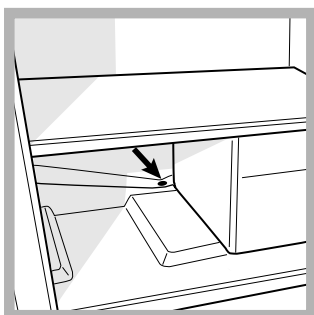
Evitar la formación de moho y malos olores

- El aparato está construido con materiales higiénicos que no transmiten olores. Para mantener esta característica es necesario que los alimentos estén siempre protegidos y bien cerrados. Esto evitará también la formación de manchas.
- Si se debe apagar el aparato por un largo período, limpie su interior y deje las puertas abiertas.

Descongelar el aparato

! Respete las instrucciones que se dan a continuación. Para descongelar el aparato no utilice objetos cortantes o con punta porque podrían dañar irremediablemente el circuito refrigerante.

Descongelar el compartimiento refrigerador



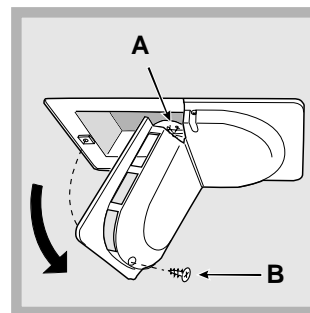
El refrigerador posee descongelamiento automático: el agua se envía hacia la parte posterior por un orificio de descarga (*ver la figura*) donde el calor producido por el compresor la hace evaporar. La única intervención que se debe realizar periódicamente

consiste en limpiar el orificio de descarga para que el agua pueda fluir libremente.

Sustituir la bombilla

Para sustituir la bombilla de iluminación del compartimiento refrigerador, desenchufe el aparato. Siga las instrucciones que se dan a continuación.

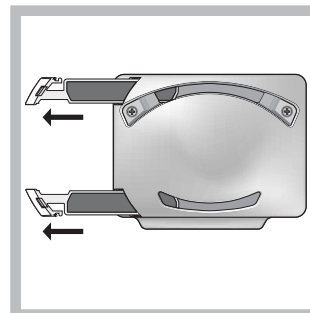
Acceda a la bombilla (A) desenroscando el tornillo de fijación (B) ubicado en la parte posterior del cubrelámpara, como se indica (*ver la figura*). Sustitúyala con una análoga de una potencia que no sea superior a 15 W.



PURE WIND PLUS

Mantenimiento de los filtros

Desenganchar los filtros de la parte izquierda de la tapa introduciendo en las ranuras la punta de un pequeño atornillador (*ver imágenes adjuntas*). Lavar periódicamente (cada 12-18 meses) los filtros bajo agua corriente y con detergente neutro para quitar posibles residuos depositados. Dejar secar bien antes de volver a montar los filtros en su asiento. Si los filtros no son extraíbles o si es difícil su extracción, contacte la asistencia técnica.



Precauciones y consejos

E

! El aparato ha sido proyectado y fabricado en conformidad con las normas internacionales sobre seguridad. Estas advertencias se suministran por razones de seguridad y deben ser leídas atentamente.



Este equipamiento es conforme con las siguientes Directivas Comunitarias:
- 73/23/CEE del 19/02/73 (Baja Tensión) y sucesivas modificaciones;
- 89/336/CEE del 03/05/89 (Compatibilidad Electromagnética) y sucesivas modificaciones;
- 2002/96/CE..



Seguridad general

- El aparato ha sido pensado para un uso de tipo no profesional en el interior de una vivienda.
- El aparato debe ser utilizado para conservar y congelar alimentos sólo por personas adultas y según las indicaciones contenidas en este manual.
- El aparato no se debe instalar al aire libre ni siquiera si el lugar está protegido debido a que es muy peligroso dejarlo expuesto a la lluvia y tormentas.
- No toque el aparato estando descalzo o con las manos o pies mojados o húmedos.
- No toque las piezas refrigerantes internas: podría quemarse o herirse.
- No desenchufe el aparato tirando del cable sino sujetando el enchufe.
- Es necesario desenchufar el aparato antes de realizar operaciones de limpieza y de mantenimiento. No es suficiente llevar el mando para LA REGULACIÓN DE LA TEMPERATURA hasta la posición **OFF** (aparato apagado) para eliminar todo contacto eléctrico.
- En caso de avería, nunca acceda a los mecanismos internos para intentar una reparación.
- En el interior de los compartimientos donde se conservan alimentos congelados, no utilice utensilios cortantes o con punta ni aparatos eléctricos, que no sean los recomendados por el fabricante.
- No introduzca en su boca cubitos apenas extraídos del congelador.
- No permita a los niños que jueguen con el aparato. No se deben sentar en los cajones o colgarse de la puerta.
- Los embalajes no son juguetes para los niños.

Eliminación

- Eliminación del material de embalaje: respete las normas locales, de esta manera los embalajes podrán ser reutilizados.
- En base a la Norma europea 2002/96/CE de Residuos de aparatos Eléctricos y Electrónicos (RAEE), los electrodomésticos viejos no pueden ser arrojados en los contenedores municipales habituales; tienen que ser recogidos selectivamente para optimizar la recuperación y reciclado de los componentes y materiales que los constituyen, y reducir el impacto en la salud humana y el medioambiente. El símbolo del cubo de basura tachado se marca sobre todos los productos para recordar al consumidor la obligación de separarlos para la recogida selectiva. El consumidor debe contactar con la autoridad local o con el vendedor para informarse en relación a la correcta eliminación de su electrodoméstico viejo.

Ahorrar y respetar el medio ambiente

- Instale el aparato en una ambiente fresco y bien aireado, protéjalo de la exposición directa a los rayos solares y no lo coloque cerca de fuentes de calor.
- Para introducir o extraer los alimentos, abra las puertas del aparato el menor tiempo posible. Cada apertura de las puertas produce un notable gasto de energía.
- No llene con demasiados alimentos el aparato: para una buena conservación, el frío debe poder circular libremente. Si se impide la circulación, el compresor trabajará continuamente.
- No introduzca alimentos calientes: elevarían la temperatura interior obligando al compresor a un mayor trabajo con un gran gasto de energía eléctrica.
- Descongele el aparato si se formara hielo (*ver Mantenimiento*); una espesa capa de hielo vuelve más difícil la cesión de frío a los alimentos y hace que aumente el consumo de energía.
- Mantenga eficientes y limpias las juntas para que se adhieran bien a las puertas y no dejen salir el frío (*ver Mantenimiento*).

Puede suceder que el aparato no funcione. Antes de llamar a la Asistencia (*ver Asistencia*), controle que no se trate de un problema fácilmente solucionable con la ayuda de la siguiente lista.

Anomalías:

Posibles causas / Solución:

El display no se enciende.

- El enchufe no está introducido en el tomacorriente o no lo está suficientemente como para hacer contacto o bien en la casa no hay corriente.

El motor no arranca.

- El aparato posee un control que lo protege contra sobrecargas (*ver Puesta en funcionamiento y uso*).

El refrigerador y el congelador enfrían poco.

- Las puertas no cierran bien o las juntas están dañadas.
- Las puertas se abren demasiado frecuentemente.
- Las perillas de FUNCIONAMIENTO no están en la posición correcta (*ver Descripción*).
- El refrigerador o el congelador se han llenado excesivamente.

En el refrigerador los alimentos se congelan.

- La perilla de FUNCIONAMIENTO DEL REFRIGERADOR no está en la posición correcta (*ver Descripción*).
- Los alimentos están en contacto con la pared posterior.

El motor funciona continuamente.

- Fue pulsado el botón SUPER FREEZE (congelamiento rápido): la luz testigo amarilla SUPER FREEZE está encendida o centelleante (*ver Desc.*).
- La puerta no está bien cerrada o se abre continuamente.
- La temperatura del ambiente externo es muy alta.

El aparato hace mucho ruido.

- El gas refrigerante interior produce un ligero ruido aún cuando el compresor está detenido: no es un defecto, es normal.

En el fondo del refrigerador hay agua.

- El orificio de descarga del agua está obturado (*ver Mantenimiento*).

Alarma por la puerta abierta.

Si la puerta del refrigerador permanece abierta por más de dos minutos, la lámpara de iluminación interna comienza a centellear; después de algunos segundos se emite una señal sonora que se puede silenciar cerrando la puerta o pulsando el botón SELECT. Si la puerta permanece abierta más de 4 minutos, la lámpara comienza a centellear más velozmente.

Alarma por calentamiento anómalo del congelador

1. Para indicar un excesivo calentamiento del congelador (por ej. una momentánea interrupción de corriente) se emite una señal acústica y aparece un mensaje en el display "A1" para indicar un peligroso calentamiento. Para no volver a congelar los alimentos, el congelador se mantendrá a una temperatura de alrededor de 0°C, permitiéndole consumirlos dentro de las 24 horas o volver a congelarlos, previa cocción. Se puede silenciar la señal sonora simplemente pulsando el botón SELECT. Para volver al normal funcionamiento y borrar el mensaje en el display se deberá apagar el aparato y volver a encenderlo, utilizando la perilla de FUNCIONAMIENTO DEL CONGELADOR y ON/OFF DEL APARATO.
2. Si la temperatura continúa aumentando hacia valores excesivamente altos, se emite nuevamente la señal sonora y aparece otro mensaje en el display "A2" para indicar el excesivo calentamiento. Es aconsejable verificar el estado de los alimentos porque podría ser necesario tirarlos. Cualquiera sea el caso, los alimentos no se deben volver a congelar, si no se cocinan primero. Para no volver a congelar los alimentos, el congelador se mantendrá a una temperatura de alrededor de 0°C. Se puede silenciar la señal sonora simplemente pulsando el botón SELECT "D". Para volver al normal funcionamiento y borrar el mensaje en el display se deberá apagar el aparato y volver a encenderlo, utilizando la perilla de FUNCIONAMIENTO DEL CONGELADOR y ON/OFF DEL APARATO.

E

Antes de llamar al Servicio de Asistencia Técnica:

- Verifique si la anomalía puede ser resuelta por Ud. mismo (*ver Anomalías y Soluciones*).
- Si, no obstante todos los controles, el aparato no funciona y el inconveniente por Ud detectado continúa, llame al Centro de Asistencia Técnico más cercano.

Comuniqué:

- el tipo de anomalía
- el modelo de la máquina (Mod.)
- el número de serie (S/N)

Esta información se encuentra en la placa de características ubicada en el compartimento frigorífico abajo a la izquierda.

modelo				número de serie					
Mod. RG 2330				TI		Cod. 93139180000		S/N 704211801	
240 V-		Hz		150 W		Fuse		Max 15	
Total	340	75				Freez.	Capac	Class	
Gross Bruto Brut		Gross Bruto Brut		Net Util Utile		Gross Bruto Brut	Poder de Cong	Clase N	
							kg/24 h	Classe	
Compr. Syst.	R 134 a	Test	Pressure						
Kompr.	kg 0,090	P.S-L	HIGH-235						
Made in Italy			13918						

No recurra nunca a técnicos no autorizados y rechace siempre la instalación de repuestos que no sean originales.

Istruzioni per l'uso

COMBINATO FRIGORIFERO/CONGELATORE

F

Français, 1

GB

English, 13

DE

Deutsch, 25

NL

Nederlands, 37

E

Espanol, 49

I

Italiano, 61

RCB 333 AVEI FF

Sommario

Installazione, 62

Posizionamento e collegamento

Descrizione dell'apparecchio, 63-64

Vista d'insieme

Pannello di controllo

Accessori, 65

Avvio e utilizzo, 66-67-68

Avviare l'apparecchio

Come muoversi nel display

Utilizzare al meglio il frigorifero

Utilizzare al meglio il congelatore

Manutenzione e cura, 69

Escludere la corrente elettrica

Pulire l'apparecchio

Evitare muffe e cattivi odori

Sbrinare l'apparecchio

Sostituire la lampadina

PURE WIND PLUS Manutenzione dei filtri

Precauzioni e consigli, 70

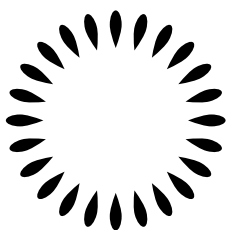
Sicurezza generale

Smaltimento

Risparmiare e rispettare l'ambiente

Anomalie e rimedi, 71

Assistenza, 72



Scholtès

Installazione

! È importante conservare questo libretto per poterlo consultare in ogni momento. In caso di vendita, di cessione o di trasloco, assicurarsi che resti insieme all'apparecchio per informare il nuovo proprietario sul funzionamento e sui relativi avvertimenti.
! Leggere attentamente le istruzioni: ci sono importanti informazioni sull'installazione, sull'uso e sulla sicurezza.

Posizionamento e collegamento

Posizionamento

1. Posizionare l'apparecchio in un ambiente ben aerato e non umido.
2. Non ostruire le griglie posteriori di ventilazione: compressore e condensatore emettono calore e richiedono una buona aerazione per funzionare bene e contenere i consumi elettrici.
3. Lasciare l'apparecchio lontano da fonti di calore (la luce solare diretta, una cucina elettrica).

Collegamento elettrico

Dopo il trasporto, posizionare l'apparecchio verticalmente e attendere almeno 3 ore prima di collegarlo all'impianto elettrico. Prima di inserire la spina nella presa della corrente, accertarsi che:

- la presa abbia la messa a terra e sia a norma di legge;
- la presa sia in grado di sopportare il carico massimo di potenza della macchina, indicato nella targhetta caratteristiche posta nel vano frigorifero in basso a sinistra (es 150 W);
- la tensione di alimentazione sia compresa nei valori indicati nella targhetta caratteristiche, posta in basso a sinistra (es 220-240 V);
- la presa sia compatibile con la spina dell'apparecchio.
In caso contrario richiedere la sostituzione della spina a un tecnico autorizzato (*vedi Assistenza*); non usare prolunghe e multiple.

! Ad apparecchio installato, il cavo elettrico e la presa della corrente devono essere facilmente raggiungibili.

! Il cavo non deve subire piegature o compressioni.

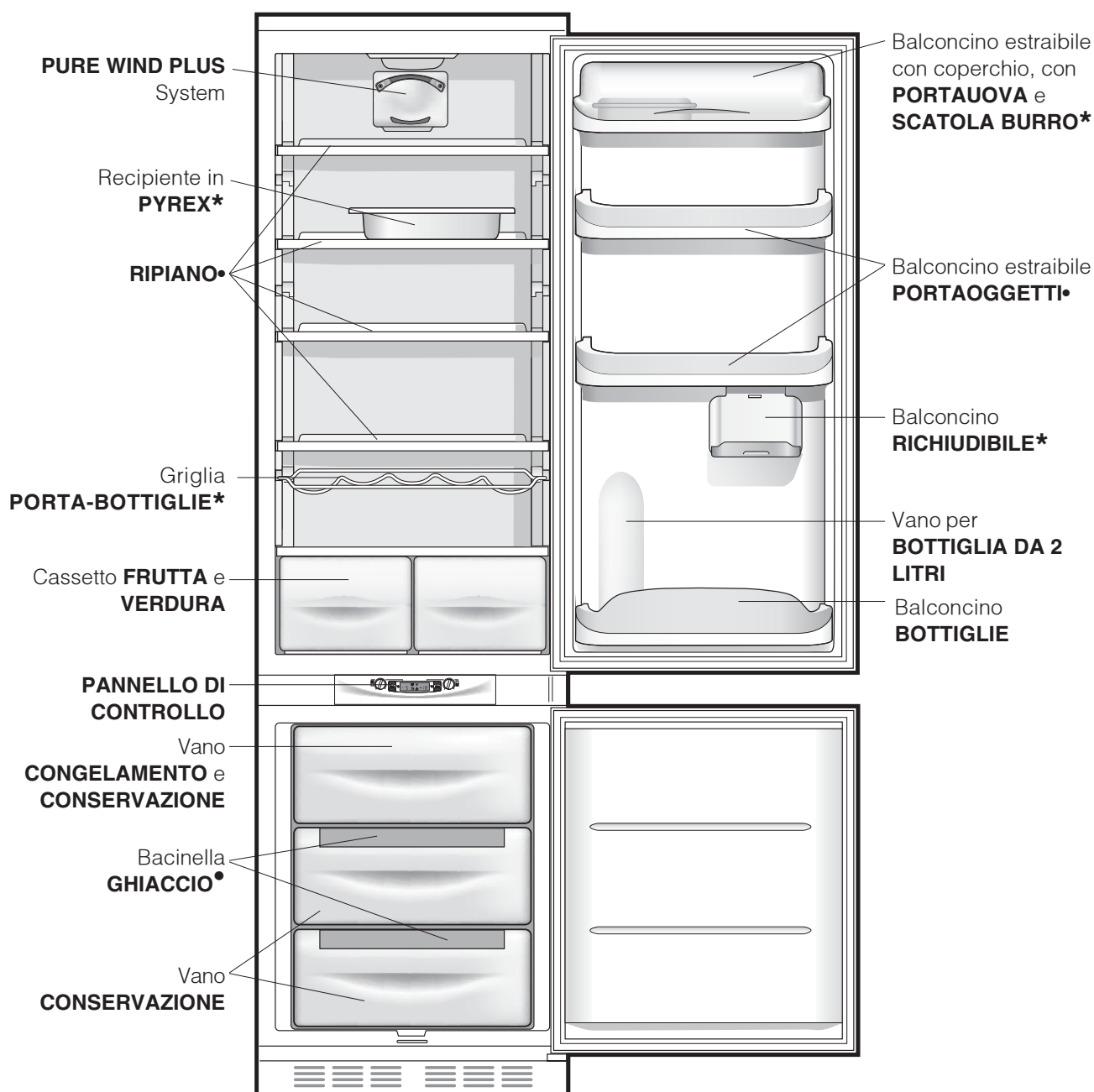
! Il cavo deve essere controllato periodicamente e sostituito solo da tecnici autorizzati (*vedi Assistenza*).

! L'azienda declina ogni responsabilità qualora queste norme non vengano rispettate.

Descrizione dell'apparecchio

Vista d'insieme

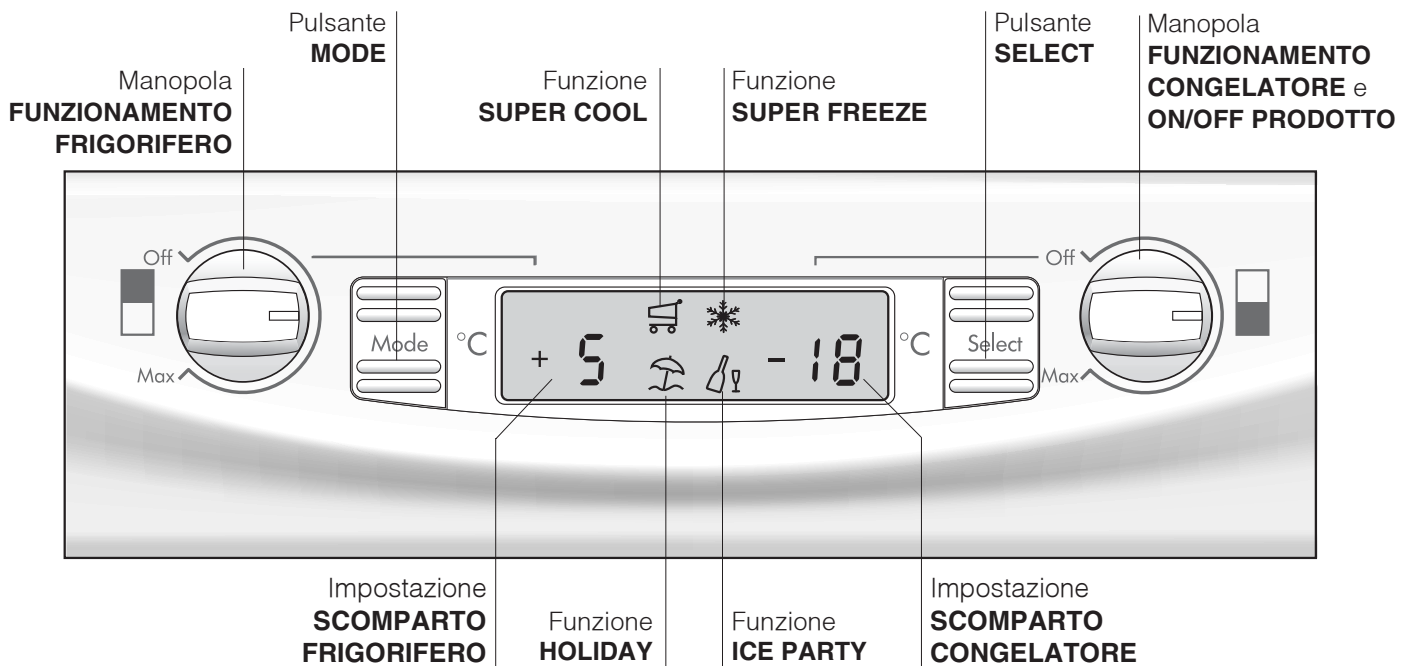
Le istruzioni sull'uso valgono per diversi modelli per cui è possibile che la figura presenti particolari differenti rispetto a quelli dell'apparecchio acquistato. La descrizione degli oggetti più complessi si trova nelle pagine seguenti.



• Variabili per numero e/o per posizione.

* Presente solo in alcuni modelli.

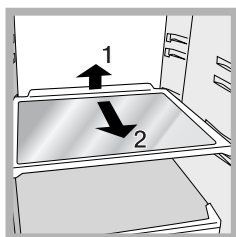
Pannello di controllo



- Manopola **FUNZIONAMENTO FRIGORIFERO**
Gestisce l'accensione e lo spegnimento dello scomparto frigorifero e permette di impostare le relative temperature di funzionamento.
- Pulsante **MODE**
Consente lo spostamento all'interno del display per arrivare alle varie impostazioni/funzioni e lo spegnimento degli allarmi sonori.
- Impostazione **SCOMPARTO FRIGORIFERO**
Visualizza la temperatura impostata nel vano frigo e lo stato di OFF del comparto frigorifero (scritta OFF attiva).
- Funzione **SUPER COOL**
Visualizza lo stato (disattivato, selezionato o attivato) della funzione SUPER COOL (raffreddamento rapido del vano frigo).
- Funzione **HOLIDAY**
Visualizza lo stato (disattivato, selezionato o attivato) della funzione HOLIDAY (temperature ottimali con minimi consumi in caso di lunghe assenze).
- Funzione **SUPER FREEZE**
Visualizza lo stato (disattivato, selezionato o attivato) della funzione SUPER FREEZE (congelamento rapido).
- Funzione **ICE PARTY**
Visualizza lo stato (disattivato, selezionato o attivato) della funzione ICE PARTY (la massima rapidità nel freddare una bottiglia calda e servirla in tavola con l'apposito secchiello adatto a mantenerne la temperatura raggiunta).
- Impostazione **SCOMPARTO CONGELATORE**
Visualizza la temperatura impostata nel vano freezer e lo stato di OFF del prodotto (scritta OFF attiva).
- Pulsante **SELECT**
Consente la selezione/deselezione delle varie funzioni e lo spegnimento degli allarmi sonori.
- Manopola **FUNZIONAMENTO CONGELATORE e ON/OFF PRODOTTO**
Gestisce l'accensione e lo spegnimento dell'intero prodotto e permette di impostare le temperature di funzionamento nello scomparto freezer.



Vano frigorifero



RIPIANI: pieni o a griglia. Sono estraibili e regolabili in altezza grazie alle apposite guide (*vedi figura*), per l'inserimento di contenitori o alimenti di notevole dimensione. Per regolare l'altezza non è necessario

estrarre completamente il ripiano.

Contenitore in **PYREX**: Per le modalità d'uso vedere il pieghevole all'interno del recipiente stesso.

Indicatore **TEMPERATURA:** per individuare la zona più fredda del frigorifero.

1. Controllare che sull'indicatore risulti ben evidente OK (*vedi figura*).



2. Se non compare la scritta OK significa che la temperatura è troppo elevata: regolare la manopola FUNZIONAMENTO FRIGORIFERO su una posizione più alta (più freddo) e attendere circa 10 h finché la temperatura si sia stabilizzata.

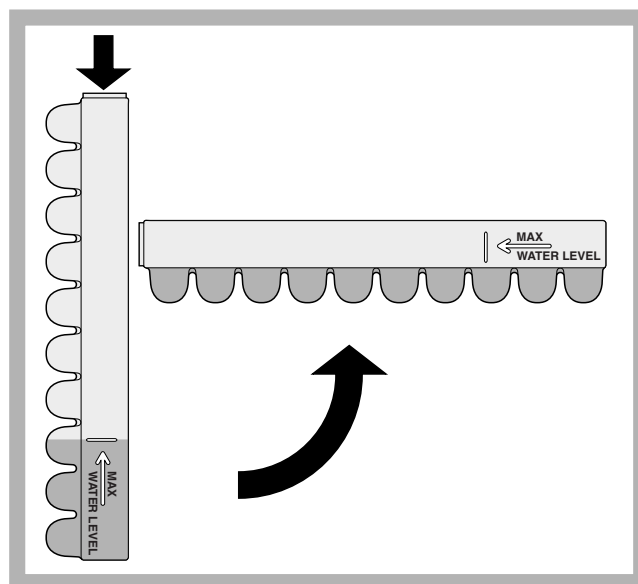
3. Controllare nuovamente l'indicatore: se necessario, procedere con una nuova regolazione. L'indicatore può essere completamente nero anche nel caso in cui siano state introdotte grosse quantità di alimenti o la porta del frigorifero sia stata aperta ripetutamente. In questo caso procedere con una nuova regolazione della temperatura (vedi Utilizzare il display).

Vano congelatore

Bacinella **GHIACCIO.**

La collocazione sulla parte superiore dei cassetti riposti nel vano freezer garantisce una maggior pulizia (il ghiaccio non viene più a contatto con gli alimenti) ed ergonomia (non si sgocciola in fase di caricamento).

1. Verificare che la bacinella sia completamente vuota e riempirla d'acqua attraverso l'apposito foro.
2. Fare attenzione a non superare il livello indicato (MAX WATER LEVEL). Troppa acqua ostacola la fuoriuscita dei ghiaccioli (se succede, attendere che il ghiaccio si sciogla e svuotare la bacinella).
3. Ruotare la bacinella di 90°: l'acqua riempie le forme per il principio dei vasi comunicanti (*vedi figura*).
4. Chiudere il foro con il coperchio in dotazione e riporre la bacinella, inserendo la parte superiore nell'apposita sede e facendola ricadere.
5. Quando il ghiaccio sarà formato (tempo minimo circa 8 ore) battere la bacinella su una superficie dura e bagnare l'esterno per far staccare i ghiaccioli; farli poi uscire dal foro.



ICE PARTY: per portare a giusta temperatura una bottiglia di spumante o champagne. Inserire la bottiglia nel secchiello già congelato all'interno del vano CONGELAMENTO e CONSERVAZIONE e selezionare la funzione sul display. Estrarre la bottiglia quando

segnalato.

Il secchiello può essere utilizzato per servire la bottiglia mantenendola fresca.

Avvio e utilizzo

Avviare l'apparecchio

! Prima di avviare l'apparecchio, seguire le istruzioni sull'installazione (vedi Installazione).

! Prima di collegare l'apparecchio pulire bene i vani e gli accessori con acqua tiepida e bicarbonato.

! L'apparecchio è provvisto di un controllo salvamotore che fa avviare il compressore solo dopo circa 8 minuti dall'accensione. Questo accade anche dopo ogni interruzione dell'alimentazione elettrica, volontaria o involontaria (black out).

Dopo aver collegato la spina alla presa di corrente accertarsi che il display sia acceso ((la manopola FUNZIONAMENTO CONGELATORE e ON/OFF PRODOTTO non deve essere su Off).

Scomparto congelatore

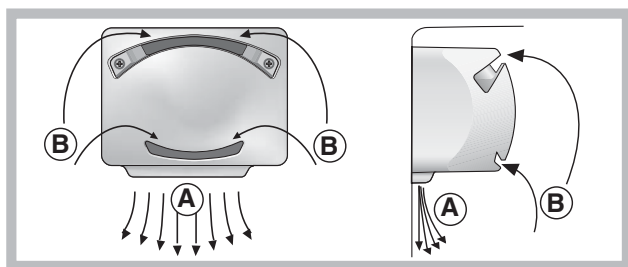
All'accensione del prodotto (ruotare la manopola FUNZIONAMENTO CONGELATORE e ON/OFF PRODOTTO fino ad impostare la temperatura di funzionamento voluta nel vano freezer) si consiglia di inserire la funzione SUPER FREEZE per accelerare il raffreddamento del vano; quando quest'ultimo avrà raggiunto la sua temperatura ottimale, la funzione si disattiverà e potrete introdurre nel congelatore i surgelati.

Scomparto frigorifero

All'accensione dello scomparto frigo (ruotare la manopola FUNZIONAMENTO FRIGORIFERO fino ad impostare la temperatura di funzionamento voluta nel vano frigorifero) si consiglia di inserire la funzione SUPER COOL per accelerare il raffreddamento del vano: dopo qualche ora potrete mettere i cibi nel frigorifero.

PURE WIND PLUS

È riconoscibile dalla presenza del dispositivo sulla parete superiore del vano frigorifero (vedi figura).



Wind Pure Plus ottimizza al massimo la circolazione dell'aria, migliorando l'efficacia dell'evaporatore e contribuendo a raggiungere più rapidamente la giusta temperatura all'interno del frigo dopo ogni apertura. L'aria soffiata (A) si raffredda a contatto della parete fredda, mentre l'aria più calda (B) viene aspirata (vedi figura). I prodotti Pure Wind Plus sono dotati anche di un filtro

che permette, grazie ad una composizione particolare con ioni d'argento, di ridurre la presenza di batteri del 70% e gli odori all'interno della cella frigo, garantendo una migliore conservazione del cibo.

La parete posteriore si presenta coperta di brina o goccioline d'acqua a seconda che il compressore sia in funzione o in pausa.

Utilizzare il display

Impostare la temperatura

Se il vano interessato è spento, sul relativo spazio di segnalazione sul display (Impostazione SCOMPARTO FRIGORIFERO e Impostazione SCOMPARTO CONGELATORE) apparirà la scritta OFF. Se il vano è acceso appariranno invece le temperature impostate in quel momento. Per modificarle agire direttamente sulla manopola relativa al vano interessato (Manopola FUNZIONAMENTO FRIGORIFERO e Manopola FUNZIONAMENTO CONGELATORE e ON/OFF PRODOTTO).

Le temperature impostabili per il comparto frigorifero vanno da +2°C a +8°C, mentre quelle per il comparto congelatore vanno da -18°C a -26°C. Gli incrementi o decrementi possibili sono comunque sempre di 1°C. Quando è attiva la funzione HOLIDAY non sono possibili regolazioni di temperatura, ma il prodotto si posiziona automaticamente alla regolazione ottimale per la situazione: +12°C per il comparto frigorifero (se attivo) e -18°C per il comparto congelatore.

Gestione delle funzioni



Simbolo della funzione nel normale funzionamento



Funzione selezionata (contorno lampeggiante)



Funzione attiva (contorno acceso)

Attivare/disattivare le funzioni

Premere il pulsante MODE tante volte quante sono necessarie a far lampeggiare il simbolo della funzione su cui si vuole agire: ciò indica che la funzione è selezionata e pronta ad essere attivata o disattivata. A questo punto si può gestire la funzione tramite il pulsante SELECT per attivarla o disattivarla.

NOTA: se non si dà conferma premendo il pulsante SELECT entro cinque secondi dall'ultima azione sul display, quest'ultimo tornerà a visualizzare la funzione come precedentemente impostata ad indicare che nessuna modifica è stata impostata.



La funzione SUPER COOL è legata al comparto frigorifero e quando questo è spento non sarà consentita alcuna azione su tale funzione; altre prevedono un funzionamento che può creare dei conflitti (ad esempio quando vengono attivate contemporaneamente le funzioni HOLIDAY e SUPER FREEZE), in questo caso si tiene conto di una priorità già stabilita in modo da aiutarvi nella gestione del prodotto.

La funzione SUPER FREEZE prevede due modalità di attivazione (vedere il paragrafo relativo alla gestione del reparto congelatore).

Attivare/disattivare della modalità DEMO:

Per fare una dimostrazione del funzionamento del display mantenendo il prodotto spento, si può attivare la modalità DEMO.

Attivazione:

- posizionare la manopola FUNZIONAMENTO CONGELATORE e ON/OFF PRODOTTO su Off;
- tenere premuti i due pulsanti "Select" e "Mode" per circa 5 secondi, fino a che si sente un suono e lampeggiano le due scritte "OFF" e "OFF" nel display; queste scritte lampeggiano per tutto il tempo che la funzione DEMO è attiva.

Disattivazione:

- posizionare la manopola FUNZIONAMENTO CONGELATORE e ON/OFF PRODOTTO su Off;
- tenere premuti i due pulsanti "Select" e "Mode" per circa 5 secondi, fino a che si sente un suono e le due scritte "OFF" e "OFF" nel display smettono di lampeggiare.

Funzione holiday

Se si parte per un periodo di vacanza non è necessario spegnere l'apparecchio perché è dotato di una funzione che permette, con bassi consumi elettrici, di mantenere la temperatura del vano frigorifero intorno ai 15°C (per proteggere dal caldo trucchì e cosmetici); la temperatura del congelatore va impostata sul minimo, indispensabile per la conservazione degli alimenti. Per attivare la funzione HOLIDAY *vedi Utilizzare il Display*.

Utilizzare al meglio il frigorifero

- Per regolare la temperatura utilizzare la manopola FUNZIONAMENTO FRIGORIFERO (*vedi Descrizione*).
- Attivare la funzione SUPER COOL (raffreddamento rapido) per abbassare la temperatura in poco tempo, per esempio quando il vano viene riempito dopo una

grossa spesa. La funzione si disattiva automaticamente trascorso il tempo necessario.

- Inserire soltanto alimenti freddi o appena tiepidi, non caldi (*vedi Precauzioni e consigli*).
- Ricordarsi che gli alimenti cotti non si mantengono più a lungo di quelli crudi.
- Non inserire liquidi in recipienti scoperti: provocherebbero un aumento di umidità con conseguente formazione di condensa.

L'igiene alimentare

- Dopo l'acquisto degli alimenti, eliminare qualsiasi tipo di confezione esterna in carta/cartone o altri involucri, che potrebbero introdurre nel frigo batteri o sporcizia.
- Proteggere gli alimenti, (in particolare quelli facilmente deperibili e quelli che emanano un forte aroma), in modo da evitare il contatto tra essi, eliminando in questo modo sia la possibilità di contaminazione di germi/batteri, che la diffusione di particolari odori all'interno del frigo
- Riporre i cibi in modo che l'aria possa circolare liberamente tra essi
- Tenere pulito l'interno del frigo, facendo attenzione a non utilizzare prodotti ossidanti o abrasivi
- Togliere gli alimenti dal frigo una volta superata la durata massima di conservazione
- Per una buona conservazione, i cibi facilmente deperibili (formaggi molli, pesce crudo, carne, etc...) vanno posizionati nella zona più fredda, cioè quella sopra le verdure.

Utilizzare al meglio il congelatore

- Per regolare la temperatura utilizzare la manopola FUNZIONAMENTO CONGELATORE e ON/OFF PRODOTTO (*vedi Descrizione*).
- Non ricongelare alimenti che stanno per scongelare o scongelati; tali alimenti devono essere cotti per essere consumati (entro 24 ore).
- Gli alimenti freschi da congelare non devono essere posti a contatto con quelli già congelati; vanno sistemati nel vano superiore CONGELAMENTO e CONSERVAZIONE dove la temperatura scende sotto i -18°C e garantisce una buona velocità di congelamento.

- Non mettere nel congelatore bottiglie di vetro contenenti liquidi, tappate o chiuse ermeticamente, perché potrebbero rompersi.
- La quantità massima giornaliera di alimenti da congelare è indicata sulla targhetta caratteristiche, posta nel vano frigorifero in basso a sinistra (esempio: Kg/24h 4).
- Per congelare (se il congelatore è già in funzione):
 - Per piccole quantità, inferiori alla capacità massima indicata sulla targhetta caratteristiche (posta in basso a sinistra, accanto alla verduriera), attivate dal display la funzione SUPER FREEZE nella sua modalità "24 ore" e introduce i cibi da congelare. Per attivare la funzione premere il pulsante MODE tante volte quante sono necessarie a far lampeggiare il simbolo del SUPER FREEZE e, quindi, premere il pulsante SELECT per rendere attiva la funzione. Dopo 24 ore, o una volta raggiunte le temperature ottimali, la funzione di congelamento rapido si disinserisce automaticamente.
 - Per grossi quantitativi di cibi da congelare (fino al carico massimo indicato nella targhetta delle caratteristiche posta in basso a sinistra, accanto alla verduriera) attivate dal display la funzione SUPER FREEZE nella sua modalità "48 ore". Per attivare la funzione premere il pulsante MODE tante volte quante sono necessarie a far lampeggiare il simbolo del SUPER FREEZE e, quindi, mantenere premuto per più di tre secondi il pulsante SELECT per rendere attiva la funzione (il simbolo SUPER FREEZE inizia a lampeggiare lentamente). Dopo 24 ore il simbolo della funzione smetterà di lampeggiare e tornerà fisso; a questo punto potete introdurre i cibi da congelare. Dopo altre 24 ore la funzione si disinserirà automaticamente.
- Al fine di ottenere un spazio maggiore nel reparto freezer potete togliere i cassetti dalle loro sedi (tranne quello più in basso e l'eventuale cassetto COOL CARE ZONE a temperatura variabile), sistemando gli alimenti direttamente sulle piastre evaporanti.

! Per evitare di ostacolare la circolazione dell'aria all'interno del congelatore, si raccomanda di non ostruire con cibi o contenitori i fori di areazione.

! Durante il congelamento evitare di aprire la porta.

! In caso di interruzione di corrente o di guasto, non aprire la porta del congelatore: in questo modo congelati e surgelati si conserveranno senza alterazioni per circa 9-14 ore.

Escludere la corrente elettrica

Durante i lavori di pulizia e manutenzione è necessario isolare l'apparecchio dalla rete di alimentazione:

1. posizionare la manopola FUNZIONAMENTO CONGELATORE e ON/OFF PRODOTTO su Off;
2. staccare la spina dalla presa.

! Se non si segue questa procedura può scattare l'allarme: esso non è sintomo di anomalia. Per ripristinare il normale funzionamento è sufficiente posizionare la manopola FUNZIONAMENTO CONGELATORE e ON/OFF PRODOTTO sul valore desiderato. Per isolare l'apparecchio procedere seguendo i punti 1 e 2.

Pulire l'apparecchio

- Le parti esterne, le parti interne e le guarnizioni in gomma possono essere pulite con una spugnetta imbevuta di acqua tiepida e bicarbonato di sodio o sapone neutro. Non usare solventi, abrasivi, candeggina o ammoniaca.
- Gli accessori estraibili possono essere messi a bagno in acqua calda e sapone o detersivo per piatti. Sciacquarli e asciugarli con cura.

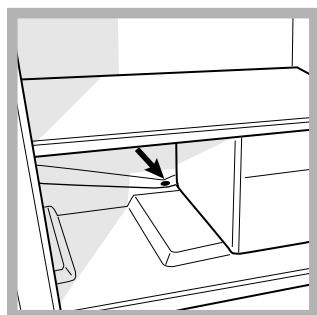
Evitare muffe e cattivi odori

- L'apparecchio è fabbricato con materiali igienici che non trasmettono odori. Per mantenere questa caratteristica è necessario che i cibi vengano sempre protetti e chiusi bene. Ciò eviterà anche la formazione di macchie.
- Nel caso si voglia spegnere l'apparecchio per un lungo periodo, pulire l'interno e lasciare le porte aperte.

Sbrinare l'apparecchio

! Attenersi alle istruzioni sottostanti.

Per sbrinare l'apparecchio non usare oggetti taglienti ed appuntiti che potrebbero danneggiare irrimediabilmente il circuito refrigerante.



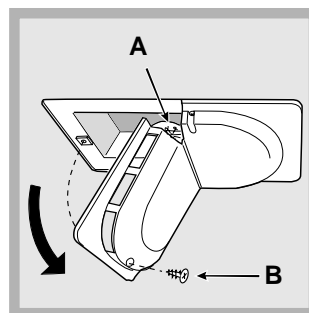
Sbrinare il vano frigorifero

Il frigorifero è dotato di sbrinatorio automatico: l'acqua viene convogliata verso la parte posteriore da un apposito foro di scarico (vedi figura) dove il calore prodotto dal compressore la fa

evaporare. L'unico intervento da fare periodicamente consiste nel pulire il foro di scarico affinché l'acqua possa defluire liberamente.

Sostituire la lampadina

Per sostituire la lampadina di illuminazione del vano frigorifero, staccare la spina dalla presa di corrente. Seguire le istruzioni riportate qui sotto.

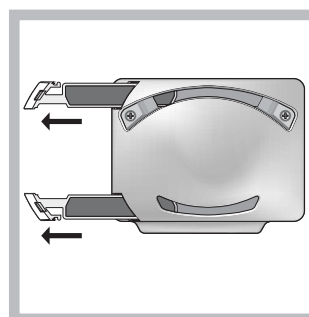


Accedere alla lampada (A) svitando la vite di fissaggio (B) posizionata nella parte posteriore del comprilampada, come indicato (vedi figura). Sostituirla con una analoga, di potenza non superiore a 15 W.

PURE WIND PLUS Manutenzione dei filtri

Sganciare i filtri sulla parte sx del guscio inserendo nelle fessure la punta di un piccolo cacciavite a taglio (vedi immagini allegate). Lavare periodicamente (ogni 12-18 mesi) i filtri sotto acqua corrente con un detergente neutro per rimuovere gli eventuali residui depositativi. Lasciare asciugare bene prima di rimontare i filtri nella loro sede.

Nei casi in cui i filtri non siano estraibili, od in caso di difficoltà nella loro rimozione, contattare l'assistenza tecnica.



Precauzioni e consigli

! L'apparecchio è stato progettato e costruito in conformità alle norme internazionali di sicurezza. Queste avvertenze sono fornite per ragioni di sicurezza e devono essere lette attentamente.



Questa apparecchiatura è conforme alle seguenti Direttive Comunitarie:

- 73/23/CEE del 19/02/73 (Bassa Tensione) e successive modificazioni;



- 89/336/CEE del 03/05/89 (Compatibilità Elettromagnetica) e successive modificazioni; - 2002/96/CE..

Sicurezza generale

- L'apparecchio è stato concepito per un uso di tipo non professionale all'interno dell'abitazione.
- L'apparecchio deve essere usato per conservare e congelare cibi, solo da persone adulte e secondo le istruzioni riportate in questo libretto.
- L'apparecchio non va installato all'aperto, nemmeno se lo spazio è riparato, perché è molto pericoloso lasciarlo esposto a pioggia e temporali.
- Non toccare l'apparecchio a piedi nudi o con le mani o i piedi bagnati o umidi.
- Non toccare le parti interne raffreddanti: c'è pericolo di ustionarsi o ferirsi.
- Non staccare la spina dalla presa della corrente tirando il cavo, bensì afferrando la spina.
- È necessario staccare la spina dalla presa prima di effettuare operazioni di pulizia e manutenzione. Non è sufficiente portare la manopola per FUNZIONAMENTO CONGELATORE e ON/OFF PRODOTTO sulla posizione OFF (apparecchio spento) per eliminare ogni contatto elettrico.
- In caso di guasto, in nessun caso accedere ai meccanismi interni per tentare una riparazione.
- Non utilizzare, all'interno degli scomparti conservatori di cibi congelati, utensili diversi dal raschietto fornito in dotazione o apparecchi elettrici se non sono del tipo raccomandato dal costruttore.
- Non mettere in bocca cubetti appena estratti dal congelatore.
- Non permettere ai bambini di giocare con l'apparecchio. In nessun caso devono sedersi sui cassetti o appendersi alla porta.
- Gli imballaggi non sono giocattoli per bambini.

Smaltimento

- Smaltimento del materiale di imballaggio: attenersi alle norme locali, così gli imballaggi potranno essere riutilizzati.
- La direttiva Europea 2002/96/CE sui rifiuti di apparecchiature elettriche ed elettroniche (RAEE), prevede che gli elettrodomestici non debbano essere smaltiti nel normale flusso dei rifiuti solidi urbani. Gli apparecchi dismessi devono essere raccolti separatamente per ottimizzare il tasso di recupero e riciclaggio dei materiali che li compongono ed impedire potenziali danni per la salute e l'ambiente. Il simbolo del cestino barrato è riportato su tutti i prodotti per ricordare gli obblighi di raccolta separata. Per ulteriori informazioni, sulla corretta dismissione degli elettrodomestici, i detentori potranno rivolgersi al servizio pubblico preposto o ai rivenditori.

Risparmiare e rispettare l'ambiente

- Installare l'apparecchio in un ambiente fresco e ben aerato, proteggerlo dall'esposizione diretta ai raggi solari, non disporlo vicino a fonti di calore.
- Per introdurre o estrarre gli alimenti, aprire le porte dell'apparecchio il più brevemente possibile. Ogni apertura delle porte causa un notevole dispendio di energia.
- Non riempire con troppi alimenti l'apparecchio: per una buona conservazione, il freddo deve poter circolare liberamente. Se si impedisce la circolazione, il compressore lavorerà continuamente.
- Non introdurre alimenti caldi: alzerebbero la temperatura interna costringendo il compressore a un grosso lavoro, con grande spreco di energia elettrica.
- Sbrinare l'apparecchio qualora si formasse del ghiaccio (*vedi Manutenzione*); uno spesso strato di ghiaccio rende più difficile la cessione di freddo agli alimenti e fa aumentare il consumo di energia.

Può accadere che l'apparecchio non funzioni. Prima di telefonare all'Assistenza (*vedi Assistenza*), controllare che non si tratti di un problema facilmente risolvibile aiutandosi con il seguente elenco.

Anomalie:

Possibili cause / Soluzione:

Il DISPLAY non si accende.

- La spina non è inserita nella presa della corrente o non abbastanza da fare contatto, oppure in casa non c'è corrente.

Il motore non parte.

- L'apparecchio è dotato di un controllo salvamotore (*vedi Avvio e utilizzo*).

Il frigorifero e il congelatore raffreddano poco.

- Le porte non chiudono bene o le guarnizioni sono rovinate.
- Le porte vengono aperte molto spesso.
- Le manopole FUNZIONAMENTO non sono in posizione corretta (*vedi Descrizione*).
- Il frigorifero o il congelatore sono stati riempiti eccessivamente.

Nel frigorifero gli alimenti si gelano.

- La manopola FUNZIONAMENTO FRIGORIFERO non è in posizione corretta (*vedi Descrizione*).
- Gli alimenti sono a contatto con la parete posteriore.

Il motore funziona di continuo.

- Sono state attivate le funzioni SUPER COOL e/o SUPERFREEZE e/o ICE PARTY (*vedi Descrizione*).
- La porta non è ben chiusa o viene aperta di continuo.
- La temperatura dell'ambiente esterno è molto alta.

L'apparecchio emette molto rumore.

- Il gas refrigerante interno produce un leggero rumore anche quando il compressore è fermo: non è un difetto, è normale.

Sul fondo del frigo c'è dell'acqua.

- Il foro di scarico dell'acqua è otturato (*vedi Manutenzione*).

Allarme porta aperta.

Nel caso in cui la porta del frigorifero rimane aperta per un tempo superiore ai due minuti la lampada di illuminazione interna inizia a lampeggiare; dopo alcuni secondi è emesso un segnale acustico che è possibile tacitare chiudendo la porta o premendo il pulsante SELECT. Se la porta rimane aperta per più di 4 minuti la lampada inizia a lampeggiare più velocemente.

Allarme per riscaldamento anomalo del freezer.

1. Per segnalare un eccessivo riscaldamento del freezer (es. momentaneo black out) viene emesso un segnale acustico e compare un messaggio sul display "A1" a segnalare un pericoloso riscaldamento. Per non far ricongelare il cibo, il freezer si manterrà ad una temperatura intorno a 0°C, permettendovi di consumare gli alimenti entro le 24 ore o di ricongelarli previa cottura. Si può spegnere il segnale acustico premendo semplicemente il pulsante SELECT. Per tornare al normale funzionamento e cancellare il messaggio sul display si dovrà spegnere e riaccendere il prodotto, agendo sulla manopola FUNZIONAMENTO CONGELATORE e ON/OFF PRODOTTO.
2. Se la temperatura continua a salire verso valori eccessivamente alti viene emesso nuovamente il segnale acustico e compare un altro messaggio sul display "A2" a segnalare l'eccessivo riscaldamento. Si consiglia di verificare lo stato del cibo, potrebbe essere necessario gettarlo. In ogni caso il cibo non va ricongelato se non dopo cottura. Per non far ricongelare il cibo, il freezer verrà mantenuto ad una temperatura intorno a 0°C. Si può spegnere il segnale acustico premendo semplicemente il pulsante SELECT. Per tornare al normale funzionamento e cancellare il messaggio sul display si dovrà spegnere e riaccendere il prodotto, agendo sulla manopola FUNZIONAMENTO CONGELATORE e ON/OFF PRODOTTO.

Prima di contattare l'Assistenza:

- Verificare se l'anomalia può essere risolta autonomamente (*vedi Anomalie e Rimedi*).
- In caso negativo, contattare il Centro Assistenza Tecnica più vicino.

Comunicare:

- il tipo di anomalia
- il modello della macchina (Mod.)
- il numero di serie (S/N)

Queste informazioni si trovano sulla targhetta caratteristiche posta nel vano frigorifero in basso a sinistra.

modello				numero di serie			
Mod.	RG 2330	TI	Cod.	93139180000	S/N	704211801	
240 V	Hz	150 W	W	Fuse	A	Max 15	
Total	340	75			Freez.	Capac	Class
Gross Bruto		Gross Bruto	Net Util Utile	Gross Bruto	Poder de Cong	kg/24 h	Classe N
Compr. Syst.	R 134 a	Test	Pressure HIGH-235				
Kompr.	kg 0,090	P.S.-I.	LOW 140				
Made in Italy	13918						

Non ricorrete mai a tecnici non autorizzati e rifiutate sempre l'installazione di pezzi di ricambio non originali.