

IT

Italiano, 1

GB

English, 14

FR

Français, 26

DE

Deutsch, 39

NL

Nederlands, 51

ES

Español, 63

BQ 50TC
BQ 40DCDR
BQ 40TC
BQ 40TC/CS
BQ 40DCDR/CS
PPF Q40TC
PPF Q40DCDR
PP Q40DCDR
PPF Q40TC BNV
PP Q40 TC SF

Sommario

Installazione, 2-7

Posizionamento
Collegamento elettrico
Collegamento gas
Targhetta caratteristiche
Caratteristiche dei bruciatori ed ugelli

Descrizione dell'apparecchio, 8

Vista d'insieme

Avvio e utilizzo, 9

Consigli pratici per l'uso dei bruciatori

Precauzioni e consigli, 10

Sicurezza generale
Smaltimento

Manutenzione e cura, 11

Escludere la corrente elettrica
Pulire l'apparecchio
Manutenzione rubinetti gas

Anomalie e rimedi, 12

Assistenza attiva 7 giorni su 7



Scholtès

Installazione

IT

! È importante conservare questo libretto per poterlo consultare in ogni momento. In caso di vendita, di cessione o di trasloco, assicurarsi che resti insieme all'apparecchio per informare il nuovo proprietario sul funzionamento e sui relativi avvertimenti.

! Leggere attentamente le istruzioni: ci sono importanti informazioni sull'installazione, sull'uso e sulla sicurezza.

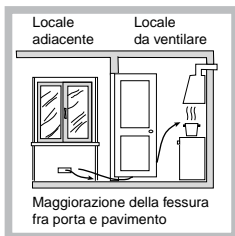
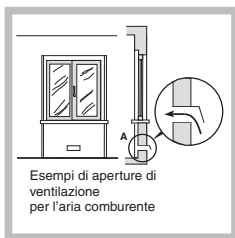
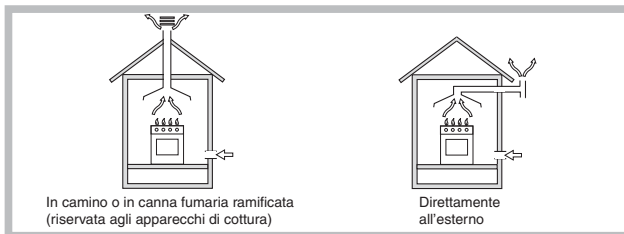
Posizionamento

! Gli imballaggi non sono giocattoli per bambini e vanno eliminati secondo le norme per la raccolta differenziata (vedi *Precauzioni e consigli*).

! L'installazione va effettuata secondo queste istruzioni e da personale professionalmente qualificato. Una errata installazione può causare danni a persone, animali o cose.

! Questo apparecchio può essere installato e funzionare solo in locali permanentemente ventilati secondo le prescrizioni delle Norme UNI-CIG 7129 e 7131 in vigore e successivi aggiornamenti. Debbono essere osservati i seguenti requisiti:

- Il locale deve prevedere un sistema di scarico all'esterno dei fumi della combustione, realizzato tramite una cappa o tramite un elettroventilatore che entri automaticamente in funzione ogni volta che si accende l'apparecchio.



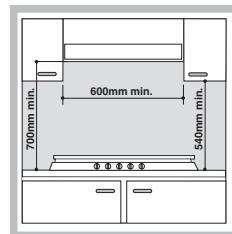
- Il locale deve prevedere un sistema che consenta l'afflusso dell'aria necessaria alla regolare combustione. La portata di aria necessaria alla combustione non deve essere inferiore a 2 m³/h per kW di potenza installata. Il sistema può essere realizzato prelevando direttamente l'aria dall'esterno dell'edificio tramite un condotto di almeno 100 cm² di sezione utile e tale che non possa essere accidentalmente ostruito.

Ovvero, in maniera indiretta da locali adiacenti, dotati di un condotto di ventilazione con l'esterno come sopra descritto, e che non siano parti comuni dell'immobile, o ambienti con pericolo di incendio, o camere da letto.

- I gas di petrolio liquefatti, più pesanti dell'aria, ristagnano verso il basso. Quindi i locali contenenti bidoni di GPL debbono prevedere delle aperture verso l'esterno così da permettere l'evacuazione dal basso delle eventuali fughe di gas. Pertanto i bidoni di GPL, siano essi vuoti o parzialmente pieni, non debbono essere installati o depositati in locali o vani a livello più basso del suolo (cantinati, ecc.). È opportuno tenere nel locale solo il bidone in utilizzo, collocato in modo da non essere soggetto all'azione diretta di sorgenti di calore (forni, camini, stufe, ecc.) capaci di portarlo a temperature superiori ai 50°C.

Incasso

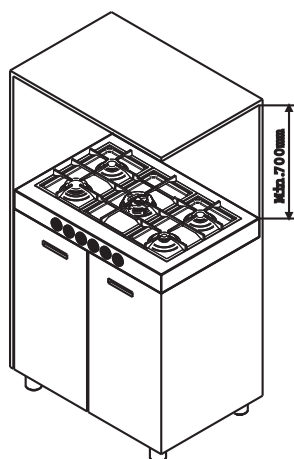
I piani a gas e misti sono predisposti con grado di protezione contro i riscaldamenti eccessivi di tipo X, è pertanto possibile l'installazione a fianco di mobili la cui altezza non superi quella del piano di lavoro. Per una corretta installazione del piano di cottura vanno osservate le seguenti precauzioni:



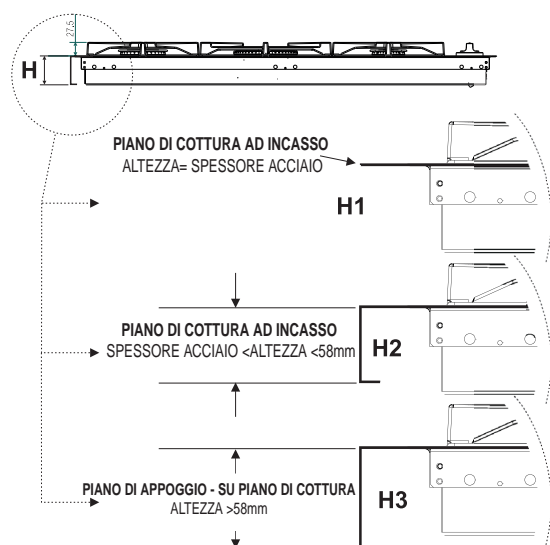
- I mobili situati a fianco, la cui altezza superi quella del piano di lavoro, debbono essere situati ad almeno 50 mm dal bordo del piano stesso.
- Le cappe debbono essere installate secondo i requisiti richiesti nei libretti istruzioni delle cappe stesse, comunque ad una distanza minima di 700 mm.
- Posizionare i pensili adiacenti alla cappa ad un'altezza minima dal top di 540 mm (vedi figura). Allorché il piano di cottura venga installato sotto un pensile, quest'ultimo dovrà mantenere una distanza minima dal top pari a 700 mm (vedi figura).

Installazione dei piani da appoggio

È necessario prendere le opportune precauzioni al fine di assicurare una installazione rispondente alle norme antinfortunistiche in vigore (CEI-UNI-CIG) per l'allacciamento elettrico e gas. Per il buon funzionamento dei piani di cottura da appoggio installati nei mobili devono essere rispettate le distanze minime indicate in fig.1. Inoltre, le superfici adiacenti e la parete posteriore devono essere idonee per resistere ad una sovratemperatura di 65°C.

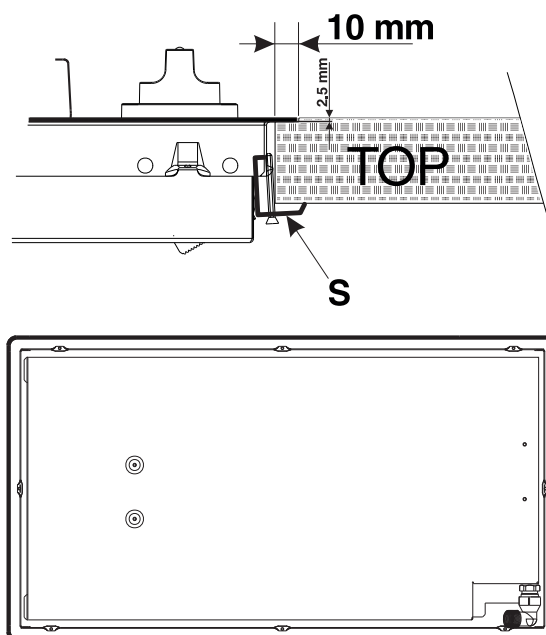

Fig.1
Fissaggio al mobile

Esistono tre differenti famiglie di apparecchi in relazione alla tipologia di installazione:


Fig.2

1- Piani da incasso (Classe 3) di tipo a filo (vedi figura 2 dettaglio H1); in questo caso per l'installazione è necessario prevedere un foro sul top di dimensioni pari all'ingombro perimetrale del piano, diminuite di 1 cm per lato, in modo da garantire 1 cm di appoggio del piano sul top ; per ottenere poi l'incasso di tipo a filo sarà necessario ricavare un ulteriore abbassamento sullo stesso perimetro di appoggio (vedi figura 4a), in modo da consentire l'alloggiamento sia del bordo del piano che della guarnizione posta sotto lo stesso bordo. Prima di procedere al fissaggio al top, posizionare la guarnizione (in dotazione) lungo il perimetro del piano, come rappresentato in figura 4b Per fissare i piani al mobile sono previste delle squadrette da montare come illustrato nel dettaglio **S** (fig. 3).

2- Piani da incasso (Classe 3) con bordo inferiore ai 58mm (vedi figura 2 dettaglio H2); per l'installazione, sull'eventuale top posto sotto il piano, è necessario praticare un foro sufficientemente grande da poter alloggiare l'intera cassetta inferiore del piano di cottura, con l'accortezza che tra quest'ultima ed il top in legno, vi sia almeno 1cm di aria su tutto il perimetro (la parte sotto della cassetta può essere anche a contatto). Per il fissaggio degli apparecchi vedi istruzioni di cui al punto 1 o eventuale foglio di istruzioni aggiuntivo nel caso di applicazioni particolari.


Fig.3

PER MOD: PPF Q

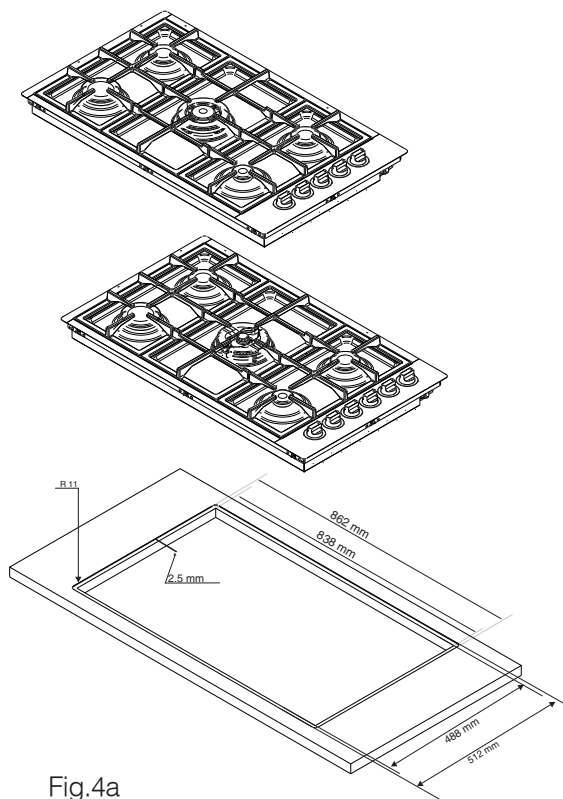


Fig.4a

PER MOD: PP Q

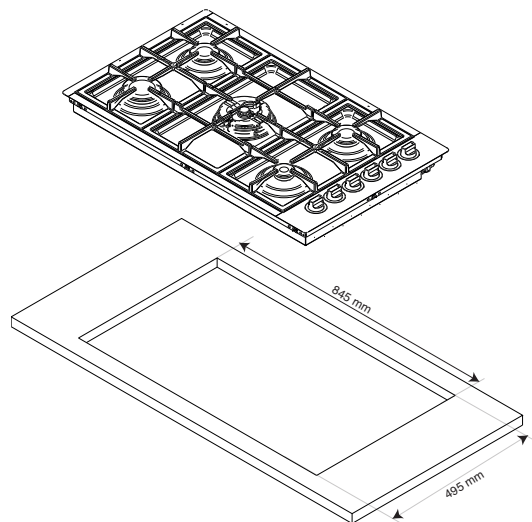


Fig.4b

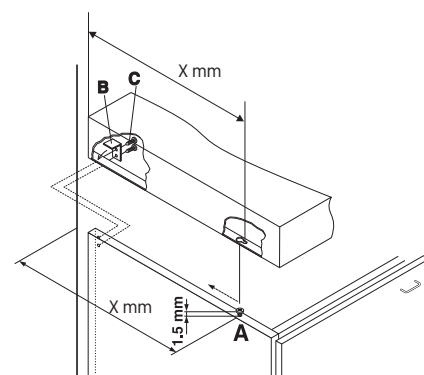


Fig.5

3- Piani da appoggio (Classe 1) con bordo superiore a 58mm (vedi figura 2 dettaglio H3); in questo caso, la cassetta inferiore del piano non sporge oltre il bordo dello stesso; anche nel caso di appoggio sopra un top, sarà sufficiente prevedere gli eventuali fori per il passaggio del tubo di alimentazione gas e del cavo elettrico.

Per il fissaggio dei piani eseguire le seguenti operazioni (fig. 5):

- avvitare al mobile 2 viti "A" (in dotazione) con le distanze dalla parete posteriore indicate in figura 5, lasciando le teste delle viti sporgenti 1,5 mm dal legno;
- agganciare il piano alle 2 viti "A" e spingerlo all'indietro;
- fissarlo al mobile nella parte posteriore usando le 2 squadrette "B" e le quattro viti "C" in dotazione.

N.B.: al fine di permettere una adeguata assistenza tecnica, è necessario prevedere che dopo l'installazione, la zona del piano sotto la cottura sia adeguatamente accessibile (no eventuali moduli chiusi).

NB:

Sotto il piano deve essere installato un pannello di legno come isolamento, posizionato ad una distanza minima di 20 mm dall'involucro del piano. Tale parete deve essere asportabile in modo da rendere possibile un eventuale intervento di manutenzione sotto la zona cottura

Collegamento elettrico

I piani dotati di cavo di alimentazione tripolare, sono predisposti per il funzionamento con corrente alternata alla tensione e frequenza di alimentazione indicate sulla targhetta caratteristiche (posta sulla parte inferiore del piano). Il conduttore di terra del cavo è contraddistinto dai colori giallo-verde. Nel caso di installazione sopra un forno da incasso l'allaccio elettrico del piano e quello del forno deve essere realizzato separatamente, sia per ragioni di sicurezza elettrica che per facilitare l'eventuale estraibilità del forno.

Allacciamento del cavo di alimentazione alla rete

Montare sul cavo una spina normalizzata per il carico indicato nella targhetta caratteristiche.

In caso di collegamento diretto alla rete è necessario interporre tra l'apparecchio e la rete un interruttore onnipolare con apertura minima fra i contatti di 3 mm dimensionato al carico e rispondente alle norme in vigore (il filo di terra non deve essere interrotto dall'interruttore). Il cavo di alimentazione deve essere posizionato in modo tale che in nessun punto superi di 50°C la temperatura ambiente.

! L'installatore è responsabile del corretto collegamento elettrico e dell'osservanza delle norme di sicurezza.

Prima di effettuare l'allacciamento accertarsi che:

- la presa abbia la messa a terra e sia a norma di legge;
- la presa sia in grado di sopportare il carico massimo di potenza della macchina, indicato nella targhetta caratteristiche;
- la tensione di alimentazione sia compresa nei valori nella targhetta caratteristiche;
- la presa sia compatibile con la spina dell'apparecchio. In caso contrario sostituire la presa o la spina; non usare prolunghe e multiple.

! Ad apparecchio installato, il cavo elettrico e la presa della corrente devono essere facilmente raggiungibili.

! Il cavo non deve subire piegature o compressioni.

! Il cavo deve essere controllato periodicamente e sostituito solo da tecnici autorizzati (*vedi Assistenza*).

! L'azienda declina ogni responsabilità qualora queste norme non vengano rispettate.

Collegamento gas

Il collegamento dell'apparecchio alla tubazione o alla bombola del gas dovrà essere effettuato come prescritto dalle Norme UNI-CIG 7129 e 7131 e successivi aggiornamenti, solo dopo essersi accertati che esso è regolato per il tipo di gas con cui sarà alimentato. In caso contrario eseguire le operazioni indicate al paragrafo "Adattamento ai diversi tipi di gas". Nel caso di alimentazione con gas liquido, da bombola, utilizzare regolatori di pressione conformi alle Norme UNI-EN 12864 e successivi aggiornamenti.

! Per un sicuro funzionamento, per un adeguato uso dell'energia e maggiore durata dell'apparecchiatura, assicurarsi che la pressione di alimentazione rispetti i valori indicati nella tabella 1 "Caratteristiche dei bruciatori ed ugelli".

Allaccio con tubo rigido (rame o acciaio)

! L'allaccio all'impianto gas deve essere effettuato in modo da non provocare sollecitazioni di alcun genere all'apparecchio.

Sulla rampa di alimentazione dell'apparecchio è presente un raccordo a "L" orientabile, la cui tenuta è assicurata da una guarnizione. Nel caso risulti necessario ruotare il raccordo sostituire tassativamente la guarnizione di tenuta (in dotazione con l'apparecchio). Il raccordo di entrata del gas all'apparecchio è filettato 1/2 gas maschio cilindrico.

Allaccio con tubo flessibile in acciaio inossidabile a parete continua con attacchi filettati

Il raccordo di entrata del gas all'apparecchio è filettato 1/2 gas maschio cilindrico.

La messa in opera di tali tubi deve essere effettuata in modo che la loro lunghezza, in condizioni di massima estensione, non sia maggiore di 2000 mm. Ad allacciamento avvenuto assicurarsi che il tubo metallico flessibile non venga a contatto con parti mobili o schiacciato.

! Utilizzare esclusivamente tubi conformi alla Norma UNI-CIG 9891 e guarnizioni di tenuta conformi alle Norme Nazionali in vigore.

Controllo Tenuta

! Ad installazione ultimata controllare la perfetta tenuta di tutti i raccordi utilizzando una soluzione saponosa e mai una fiamma.

Adattamento ai diversi tipi di gas

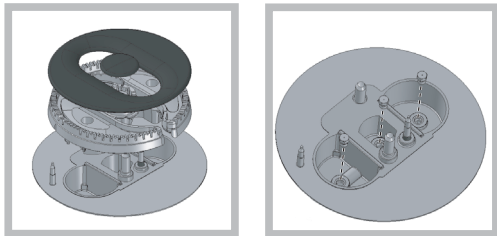
Per adattare il piano ad un tipo di gas diverso da quello per il quale esso è predisposto (indicato sulla etichetta fissata nella parte inferiore del piano o sull'imballo), occorre sostituire gli ugelli dei bruciatori effettuando le seguenti

operazioni:

1. togliere le griglie del piano e sfilare i bruciatori dalle loro sedi.
2. svitare gli ugelli, servendosi di una chiave a tubo da 7mm. e sostituirli con quelli adatti al nuovo tipo di gas (vedi tabella 1 "Caratteristiche dei bruciatori ed ugelli").
3. rimontare le parti eseguendo all'inverso le operazioni.
4. al termine dell'operazione, sostituire la vecchia etichetta taratura con quella corrispondente al nuovo gas d'utilizzo, reperibile presso i Nostri Centri Assistenza Tecnica.

Sostituzione degli ugelli su bruciatore a "doppie fiamme" indipendenti

1. togliere le griglie e sfilare i bruciatori dalle loro sedi. Il bruciatore è composto da due parti separate (vedi figure);



2. svitare gli ugelli, servendosi di una chiave a tubo da 7 mm. Il bruciatore interno ha un ugello, il bruciatore esterno ne ha due (della stessa dimensione). Sostituire gli ugelli con quelli adattati al nuovo tipo di gas (tab1).
3. rimettere in posizione tutti i componenti seguendo le operazioni inverse rispetto alla sequenza di cui sopra.

- Regolazione aria primaria dei bruciatori

I bruciatori non necessitano di nessuna regolazione dell'aria primaria.

- Regolazione minimi

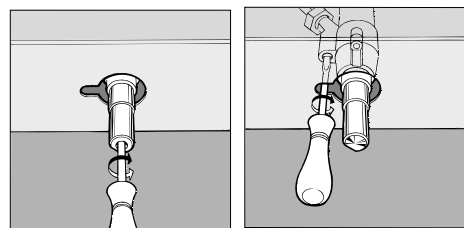
1. Portare il rubinetto sulla posizione di minimo;
2. Togliere la manopola ed agire sulla vite di regolazione posta all'interno o di fianco all'astina del rubinetto fino ad ottenere una piccola fiamma regolare.
3. Verificare che ruotando rapidamente la manopola dalla posizione di massimo a quella di minimo non si abbiano spegnimenti dei bruciatori.
4. Negli apparecchi provvisti del dispositivo di sicurezza (termocoppia), in caso di mancato funzionamento del dispositivo con bruciatori al minimo aumentare la portata dei minimi stessi agendo sulla vite di regolazione.

5. Effettuata la regolazione, ripristinate i sigilli posti sui by-pass con cerlacca o materiali equivalenti.

! Nel caso dei gas liquidi, la vite di regolazione dovrà essere avvitata a fondo.

! Al termine dell'operazione sostituire la vecchia etichetta di taratura con quella corrispondente al nuovo gas di utilizzo, reperibile presso i nostri Centri Assistenza Tecnica.

! Qualora la pressione del gas utilizzato sia diversa (o variabile) da quella prevista, è necessario installare, sulla tubazione d'ingresso un appropriato regolatore di pressione (secondo EN 88-1 e EN 88-2 "regolatori per gas canalizzati").



TARGHETTA CARATTERISTICHE

Collegamenti elettrici

vedi targhetta caratteristiche



Questa apparecchiatura è conforme alle seguenti Direttive Comunitarie: 2006/95/CEE del 12/12/06 (Bassa Tensione) e successive modificazioni - 2004/108/CEE del 15/12/04 (Compatibilità Elettromagnetica) e successive modificazioni - 93/68/CEE del 22/07/93 e successive modificazioni. 2009/142/CEE del 30/11/09 (Gas) e successive modificazioni. 2002/96/CE e successive modificazioni.

Caratteristiche dei bruciatori ed ugelli

IT

Tabella 1

BRUCIATORE	Diametro (mm)	Potenza termica kW (H.s.*)		Gas liquido				Gas naturale	
		Nomin.	Ridot.	By-pass 1/100 (mm)	Ugello 1/100 (mm)	Portata * g/h		Ugello 1/100 (mm)	Portata * l/h
						G30	G31		
D. Tripla Corona	130	3.25	1.3	57	91	236	232	124	309
C. Rapido	100	3.00	0.7	40	86	218	214	116	286
B. Semirapido	75	1.65	0.4	30	64	120	118	96	157
A. Ausiliario	55	1.0	0.4	30	50	73	71	71	95
I. Doppie fiamme (DC DR interno)	30	0.90	0.4	30	44	65	64	70	86
I. Doppie fiamme (DC DR Esterno)	130	4.10	1.3	57	70	298	293	110	390
Pressioni di alimentazione		Nominale (mbar)				28-30	37		20
		Minima (mbar)				20	25		17
		Massima (mbar)				35	45		25

* A 15°C e 1013 mbar-gas secco

** Propano P.C.S. = 50.37 MJ/Kg

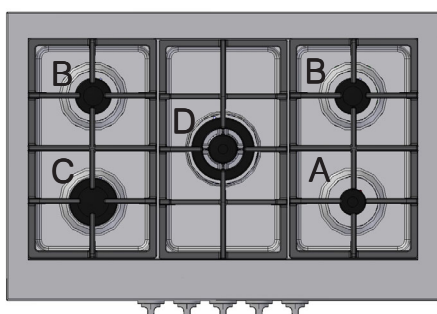
*** Butano P.C.S. = 49.47 MJ/Kg

Naturale P.C.S. = 37.78 MJ/m³

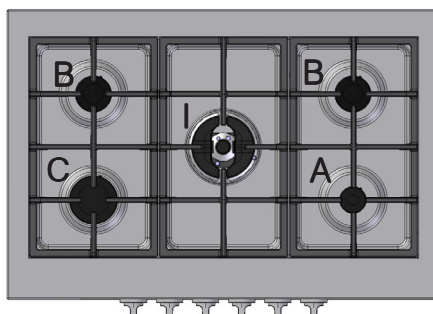
! E' possibile installare il piano solo sopra forni incasso dotati di ventilazione di raffreddamento.

BQ 40TC

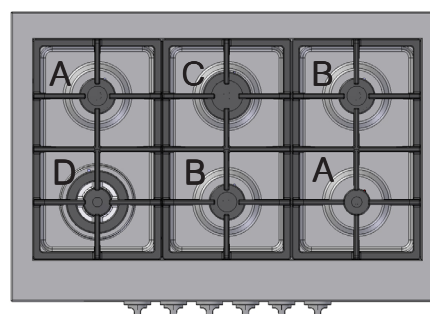
PPF Q40TC BNV



BQ 40DCDR



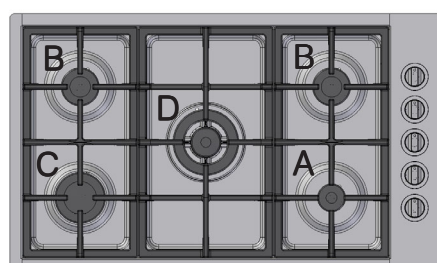
BQ 50TC



BQ 40TC/CS

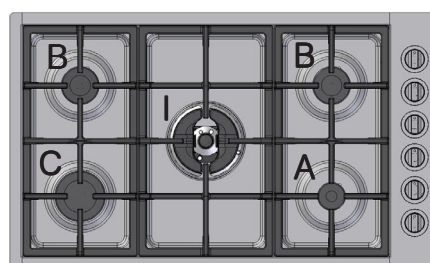
PPF Q40TC/CS

PP Q40 TC SF



BQ 40DCDR/CS

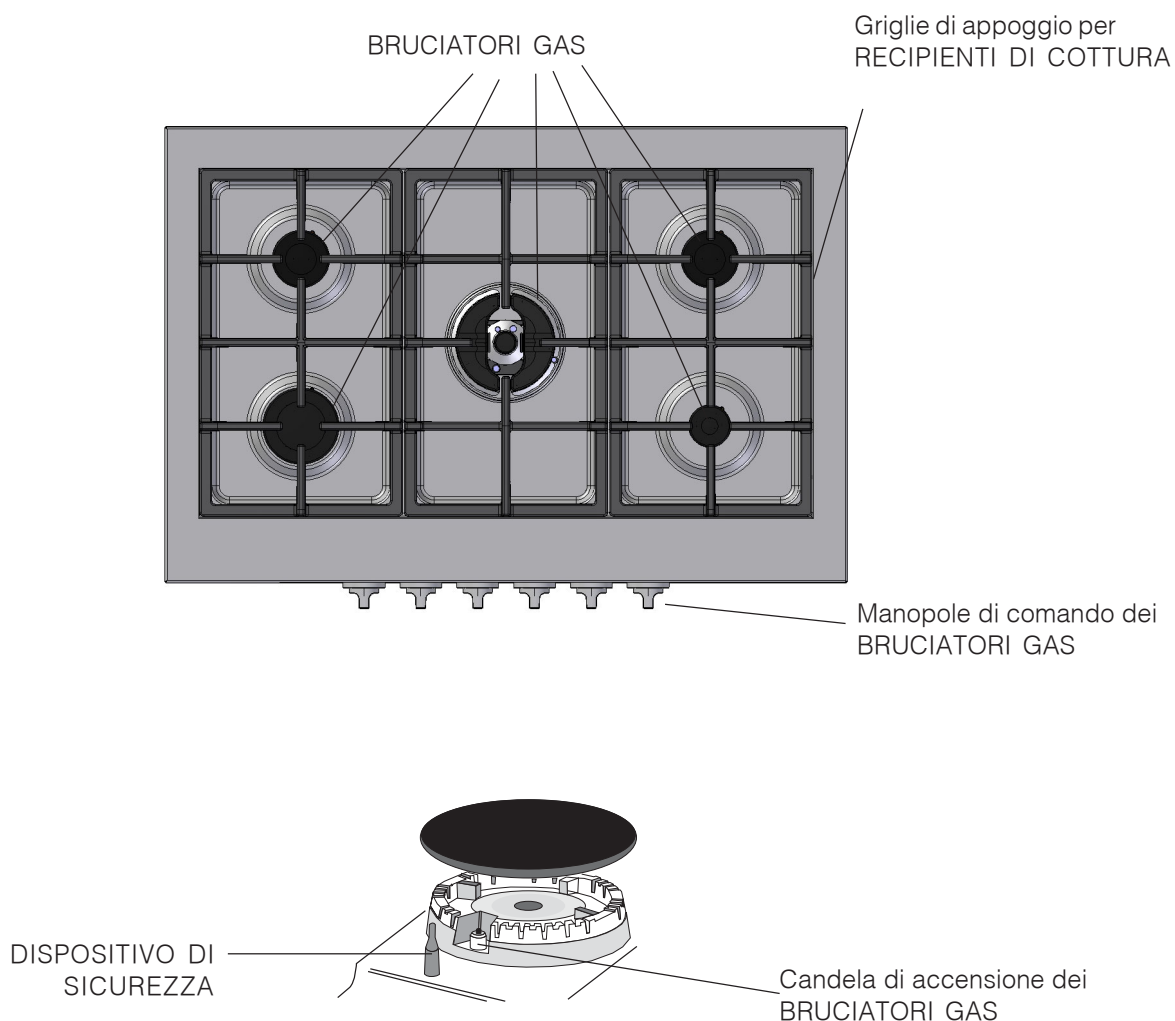
PPF Q40DCDR



Descrizione dell'apparecchio

IT

Vista d'insieme



- BRUCIATORI GAS sono di diverse dimensioni e potenze. Scegliete quello più adatto al diametro del recipiente da utilizzare.
- Manopole di comando dei BRUCIATORI GAS per la regolazione della fiamma o della potenza.
- Candela di accensione dei BRUCIATORI GAS permette l'accensione automatica del bruciatore prescelto.
- DISPOSITIVO DI SICUREZZA in caso di spegnimento accidentale della fiamma, interrompe l'uscita del gas.

! Su ciascuna manopola è indicata la posizione del bruciatore gas o della piastra elettrica corrispondente.

Bruciatori gas

Il bruciatore prescelto può essere regolato dalla manopola corrispondente come segue:


0 Spento

 Massimo

 Minimo

Per accendere uno dei bruciatori, avvicinare allo stesso una fiamma o un accenditore, premere a fondo e ruotare la manopola corrispondente in senso antiorario fino alla posizione di massima potenza. Nei modelli dotati di dispositivo di sicurezza, è necessario mantenere premuta la manopola per circa 2-3 secondi finché non si scalda il dispositivo che mantiene automaticamente accesa la fiamma.

Nei modelli dotati di candela di accensione, per accendere il bruciatore prescelto, premere a fondo e ruotare la manopola corrispondente in senso antiorario fino alla posizione di massima potenza, tenendola premuta fino all'avvenuta accensione.


! Alcuni modelli sono dotati di bruciatore a doppie fiamme indipendenti. In questo caso per accenderlo è sufficiente prima ruotare la manopola in corrispondenza del simbolo , poi premerla a fondo e mantenerla premuta per circa 6 secondi finché non si scalda il dispositivo che mantiene automaticamente accesa la fiamma.

! Nel caso di una estinzione accidentale delle fiamme del bruciatore, chiudere la manopola di comando e ritentare l'accensione dopo almeno 1 minuto.

Per spegnere il bruciatore occorre ruotare la manopola in senso orario fino all'arresto (corrispondente al simbolo "0").

Il bruciatore a "doppie fiamme indipendenti":

Questo bruciatore a gas è formato da due fuochi concentrici, che possono funzionare insieme o in modo indipendente. L'utilizzo contemporaneo al massimo consente un'elevata potenza che riduce i tempi di cottura rispetto ai bruciatori tradizionali. La doppia corona di fiamma, inoltre, rende più uniforme la distribuzione di calore sul fondo della pentola, in particolare utilizzando entrambi i bruciatori al minimo. Per utilizzare al meglio il bruciatore a doppia fiamma, non regolare mai contemporaneamente la corona interna al minimo e quella esterna al massimo. Possono essere usati contenitori di tutte le dimensioni, in questo caso per piccoli recipienti accendete il solo bruciatore interno. Ogni singola

corona che compone il bruciatore a "doppie fiamme indipendenti" ha una sua manopola di comando: la manopola individuata dal simbolo  controlla la corona esterna;


la manopola individuata dal simbolo  controlla la corona interna.

Per accendere la corona desiderata premere a fondo e ruotare in senso antiorario fino alla posizione di massimo la manopola corrispondente. Il bruciatore è dotato di accensione elettronica che entra in funzione automaticamente premendo la manopola.

Poichè il bruciatore è dotato di dispositivo di sicurezza, è necessario mantenere premuta la manopola per circa 2-3 secondi finché non si scalda il dispositivo che mantiene automaticamente accesa la fiamma.

Il bruciatore prescelto può essere regolato dalla manopola corrispondente come segue:

0 Spento

 Massimo

 Minimo

Per spegnere il bruciatore occorre ruotare la manopola in senso orario fino all'arresto (corrispondente al simbolo "0").

Consigli pratici per l'uso dei bruciatori

Al fine di ottenere il massimo rendimento è utile ricordare quanto segue:

- utilizzare recipienti adeguati a ciascun bruciatore (vedere tabella) al fine di evitare che le fiamme fuoriescano dal fondo dei recipienti.
- utilizzare sempre recipienti a fondo piatto e con coperchio.
- al momento dell'ebollizione ruotare la manopola fino alla posizione di minimo.

Bruciatori	Ø Diametro dei recipienti (cm.)
A. Ausiliarie	6 - 14
B. Semi-rapido	15 - 22
C. Rapido	21 - 26
D. Tripla corona	24 - 26
I. DC-DR (interno)	10 - 14
I. DC-DR (esterno)	24 - 28

In assenza di corrente elettrica, è possibile accendere il bruciatore con un fiammifero mettendo la manopola sulla grande fiamma.

Per accendere uno dei bruciatori, avvicinare allo stesso una fiamma o un accenditore, premere a fondo e ruotare la manopola corrispondente in senso antiorario fino alla posizione di massima potenza.

Precauzioni e consigli

IT

! L'apparecchio è stato progettato e costruito in conformità alle norme internazionali di sicurezza. Queste avvertenze sono fornite per ragioni di sicurezza e devono essere lette attentamente.

Sicurezza generale

- Questo apparecchio riguarda un apparecchio da incasso di:
 - Classe 1:** tutti i modelli con altezza del bordo $\geq 58\text{mm}$ (vedi fig.2 dettaglio H3).
 - Classe 3:** tutti i modelli con altezza del bordo $< 58\text{mm}$ (vedi fig.2 dettagli H1 e H2).
- Gli apparecchi gas necessitano, per un corretto funzionamento, di un regolare ricambio d'aria. Accertarsi che nella loro installazione siano rispettati i requisiti richiesti nel paragrafo relativo al "Posizionamento".
- Le istruzioni sono valide solo per i paesi di destinazione i cui simboli figurano sul libretto e sulla targa matricola.
- L'apparecchio è stato concepito per un uso di tipo non professionale all'interno dell'abitazione.
- L'apparecchio non va installato all'aperto, nemmeno se lo spazio è riparato, perché è molto pericoloso lasciarlo esposto a pioggia e temporali.
- Non toccare la macchina a piedi nudi o con le mani o i piedi bagnati o umidi.
- L'apparecchio deve essere usato per cuocere alimenti, solo da persone adulte e secondo le istruzioni riportate in questo libretto. Ogni altro uso (ad esempio: riscaldamento di ambienti) è da considerarsi improprio e quindi pericoloso. Il costruttore non può essere considerato responsabile per eventuali danni derivanti da usi impropri, erronei ed irragionevoli.
- Evitare che il cavo di alimentazione di altri elettrodomestici entri in contatto con parti calde del forno.
- Non ostruire le aperture di ventilazione e di smaltimento di calore.
- Assicurarsi sempre che le manopole siano nella posizione "0" quando l'apparecchio non è utilizzato.
- Non staccare la spina dalla presa della corrente tirando il cavo, bensì afferrando la spina.
- Non fare pulizia o manutenzione senza aver prima staccato la spina dalla rete elettrica.
- In caso di guasto, in nessun caso accedere ai meccanismi interni per tentare una riparazione. Contattare l'Assistenza (vedi Assistenza).
- Assicurarsi che i manici delle pentole siano sempre rivolti verso l'interno del piano cottura per evitare che vengano urtati accidentalmente.
- Non chiudere il coperchio in vetro (se presente) con i bruciatori gas o la piastra elettrica ancora caldi.

- Non utilizzare pentole instabili o deformate.
- Trattandosi di fonti di pericolo, evitare che bambini e incapaci abbiano contatti con la zona di cottura vetroceramica (se presente), durante e subito dopo il funzionamento, visto che rimane calda per almeno mezz'ora dopo lo spegnimento;
- Occorre rivolgersi a centri di assistenza autorizzati dal costruttore in caso di rottura della superficie vetroceramica.
- È opportuno disconnettere l'apparecchio dalla rete di alimentazione elettrica in caso di rottura della zona vetroceramica;
- Eliminare eventuali liquidi presenti sul coperchio prima di aprirlo.
- Evitare che i bambini giochino con l'apparecchio.
- Non è previsto che l'apparecchio venga utilizzato da persone (bambini compresi) con ridotte capacità fisiche, sensoriali o mentali, da persone inesperte o che non abbiano familiarità con il prodotto, a meno che non vengano sorvegliate da una persona responsabile della loro sicurezza o non abbiano ricevuto istruzioni preliminari sull'uso dell'apparecchio.
- L'apparecchio non è destinato a essere messo in funzione per mezzo di un temporizzatore esterno oppure di un sistema di comando a distanza separato.

Smaltimento

- Smaltimento del materiale di imballaggio: attenersi alle norme locali, così gli imballaggi potranno essere riutilizzati.
- La direttiva Europea 2002/96/CE sui rifiuti di apparecchiature elettriche ed elettroniche (RAEE), prevede che gli elettrodomestici non debbano essere smaltiti nel normale flusso dei rifiuti solidi urbani. Gli apparecchi dimessi devono essere raccolti separatamente per ottimizzare il tasso di recupero e riciclaggio dei materiali che li compongono ed impedire potenziali danni per la salute umana e l'ambiente. Il simbolo del cestino barrato è riportato su tutti i prodotti per ricordare gli obblighi di raccolta separata. Si potranno consegnare gli elettrodomestici dimessi al servizio di raccolta pubblico, portarli presso le apposite aree comunali o, se previsto dalla legge nazionale in materia, renderli ai rivenditori contestualmente all'acquisto di un nuovo prodotto di tipo equivalente. Tutti i principali produttori di elettrodomestici sono attivi nella creazione e gestione di sistemi di raccolta e smaltimento degli apparecchi dimessi.

Escludere la corrente elettrica

Prima di ogni operazione isolare l'apparecchio dalla rete di alimentazione elettrica.

Pulire l'apparecchio

! Evitare l'uso di detersivi abrasivi o corrosivi, quali gli smacchiatori e prodotti antiruggine, i detersivi in polvere e le spugne con superficie abrasiva: possono graffiare irrimediabilmente la superficie.

! Non utilizzare mai pulitori a vapore o ad alta pressione per la pulizia dell'apparecchio.

- Per una manutenzione ordinaria, è sufficiente lavare il piano con una spugna umida, asciugando quindi con una carta assorbente per cucina.
- Gli elementi mobili dei bruciatori vanno lavati frequentemente con acqua calda e detersivo avendo cura di eliminare le eventuali incrostazioni.
- Nei piani dotati di accensione automatica occorre procedere frequentemente ad una accurata pulizia della parte terminale dei dispositivi di accensione istantanea elettronica e verificare che i fori di uscita del gas non siano ostruiti.
- L'acciaio inox può rimanere macchiato se a contatto per lungo tempo con acqua fortemente calcarea o con detersivi aggressivi (contenenti fosforo). Si consiglia di sciacquare abbondantemente ed asciugare dopo la pulizia. E' inoltre opportuno asciugare eventuali trabocchi d'acqua.

Manutenzione rubinetti gas

Con il tempo può verificarsi il caso di un rubinetto che si blocchi o presenti difficoltà nella rotazione, pertanto sarà necessario provvedere alla sostituzione del rubinetto stesso.

! Questa operazione deve essere effettuata da un tecnico autorizzato dal costruttore.

Anomalie e rimedi

IT

Può accadere che il piano non funzioni o non funzioni bene. Prima di chiamare l'assistenza, vediamo che cosa si può fare. Innanzi tutto verificare che non ci siano interruzioni nelle reti di alimentazione gas ed elettrica, ed in particolare i rubinetti gas a monte del piano siano aperti.

Anomalie

Il bruciatore non si accende o la fiamma non è uniforme.

La fiamma non rimane accesa nelle versioni con sicurezza.

Il bruciatore in posizione di minimo non rimane acceso.

I recipienti sono instabili.

Possibili cause / Soluzione:

- Sono ostruiti i fori di uscita del gas del bruciatore.
- Sono montate correttamente tutte le parti mobili che compongono il bruciatore.
- Ci sono correnti d'aria nelle vicinanze del piano.

- Non avete premuto a fondo la manopola.
- Non avete mantenuto premuta a fondo la manopola per un tempo sufficiente ad attivare il dispositivo di sicurezza.
- Sono ostruiti i fori di fuoriuscita del gas in corrispondenza del dispositivo di sicurezza.

- Sono ostruiti i fori di fuoriuscita del gas.
- Ci sono correnti d'aria nelle vicinanze del piano.
- La regolazione del minimo non è corretta.

- Il fondo del recipiente è perfettamente piano.
- Il recipiente è centrato sul bruciatore o sulla piastra elettrica.
- Le griglie sono state invertite.

Se, nonostante tutti i controlli, il piano non funziona e l'inconveniente da voi rilevato persiste, chiamate il Centro Assistenza Tecnica. Comunicare:

- il modello della macchina (Mod.)
- il numero di serie (S/N)

Queste ultime informazioni si trovano sulla targhetta caratteristiche posta sull'apparecchio e/o sull'imballo.

! Non ricorrete mai a tecnici non autorizzati e rifiutate sempre l'installazione di pezzi di ricambio non originali.

Assistenza Attiva 7 giorni su 7



Se nasce il bisogno di assistenza o manutenzione basta chiamare il Numero Unico Nazionale 199.199.199* per essere messi subito in contatto con il Centro Assistenza Tecnica più vicino al luogo da cui si chiama.

È attivo 7 giorni su 7, sabato e domenica compresi, e non lascia mai inascoltata una richiesta.

* Al costo di 14,25 centesimi di Euro al minuto (iva inclusa) dal Lun. al Ven. dalle 08:00 alle 18:30, il Sab. dalle 08:00 alle 13:00 e di 5,58 centesimi di Euro al minuto (iva inclusa) dal Lun. al Ven. dalle 18:30 alle 08:00, il Sab. dalle 13:00 alle 08:00 e i giorni festivi, per chi chiama dal telefono fisso.

Per chi chiama da radiomobile le tariffe sono legate al piano tariffario dell'operatore telefonico utilizzato.

Le suddette tariffe potrebbero essere soggette a variazione da parte dell'operatore telefonico; per maggiori informazioni consultare il sito www.scholtes.com.

GB



Italiano, 1



English, 14



Français, 26



Deutsch, 39



Nederlands, 51



Español, 63

BQ 50TC
BQ 40DCDR
BQ 40TC
BQ 40TC/CS
BQ 40DCDR/CS
PPF Q40TC
PPF Q40DCDR
PP Q40DCDR
PPF Q40TC BNV
PP Q40 TC SF

Contents

Installation, 14-20

Positioning

Electrical connection

Gas connection

Data plate

Burner and nozzle specifications

Description of the appliance, 21

Overall view

Start-up and use, 22

Practical advice on using the burners

Precautions and tips, 23

General safety

Disposal

Maintenance and care, 24

Switching the appliance off

Cleaning the appliance

Gas tap maintenance

Troubleshooting, 25



Scholtès

! Before operating your new appliance please read this instruction booklet carefully. It contains important information for safe use, installation and care of the appliance.

! Please keep these operating instructions for future reference. Pass them on to possible new owners of the appliance.

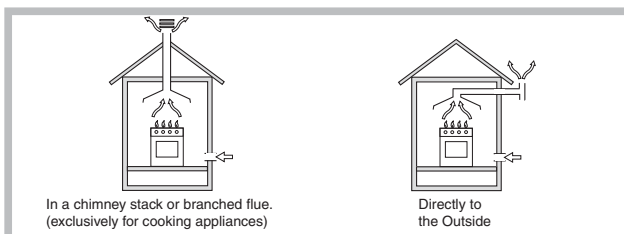
Positioning

! Keep packaging material out of the reach of children. It can become a choking or suffocation hazard (see Precautions and tips).

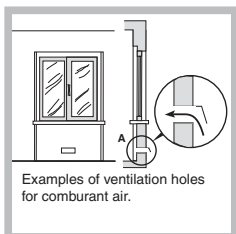
! The appliance must be installed by a qualified professional according to the instructions provided. Incorrect installation may cause harm to people and animals or may damage property.

! This unit may be installed and used only in permanently ventilated rooms in accordance with British Standard Codes Of Practice: B.S. 6172 / B.S. 5440, Par. 2 and B.S. 6891 Current Editions. The following requirements must be observed:

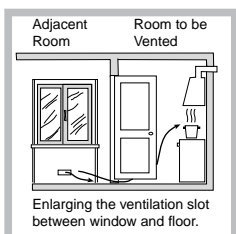
- The room must be equipped with an air extraction system that expels any combustion fumes. This may consist of a hood or an electric fan that automatically starts each time the appliance is switched on.



- The room must also allow proper air circulation, as air is needed for combustion to occur normally. The flow of air must not be less than 2 m³/h per kW of installed power.



The air circulation system may take air directly from the outside by means of a pipe with an inner cross section of at least 100 cm²; the opening must not be vulnerable to any type of blockages.



The system can also provide the air needed for combustion indirectly, i.e. from adjacent rooms fitted with air circulation tubes as described above. However, these rooms must not be communal

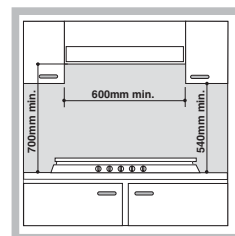
rooms, bedrooms or rooms that may present a fire hazard.

- Liquid petroleum gas sinks to the floor as it is heavier than air. Therefore, rooms containing LPG cylinders must also be equipped with vents to allow gas to escape in the event of a leak. As a result LPG cylinders, whether partially or completely full, must not be installed or stored in rooms or storage areas that are below ground level (cellars, etc.). It is advisable to keep only the cylinder being used in the room, positioned so that it is not subject to heat produced by external sources (ovens, fireplaces, stoves, etc.) which could raise the temperature of the cylinder above 50°C.

Fitting the appliance

Gas and mixed hobs are manufactured with type X degree protection against overheating. The following precautions must be taken when installing the hob:

- Kitchen cabinets adjacent to the appliance and taller than the top of the hob must be at least 50 mm from the edge of the hob.
- Hoods must be installed according to their relative installation instruction manuals and at a minimum distance of 700 mm from the hob.



- Place the wall cabinets adjacent to the hood at a minimum height of 540 mm from the hob (see figure). If the hob is installed beneath a wall cabinet, the latter must be situated at a minimum of 700 mm above the hob (see figure).

Installation

Make sure you take all the necessary precautions to guarantee proper installation in compliance with the applicable norms in force regarding accident-prevention for electrical connection. For the correct operation of the appliance when built into the cabinet, it is vital that the minimum distances illustrated in Fig. 1 be respected. The hob features a type Y degree of protection against overheating in compliance with norms. All surfaces adjacent to the cabinet and the back panel should be made of materials resistant to a temperature of 65°C.

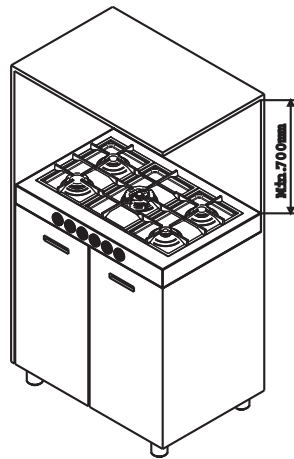


Fig.1

Securing the appliance to the cabinet

There are three different groups of appliance as far as installation is concerned:

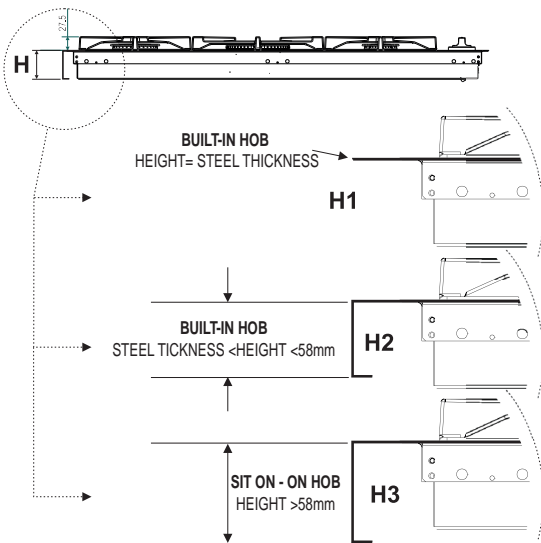


Fig.2

1- Built-in hobs to be slotted in (Class 3 - see figure 2, detail H1). In this case it is necessary to make a hole in the worktop whose measurements match those of the hob. The measurement at the side should be reduced by 1 cm so as to ensure that 1 cm of the perimeter of the hob overlaps with and rests on top of the supporting surface. To slot in the hob flush with the worktop, the cut-out on this supporting surface must be lowered (see figure 4a), so that both the edge of the hob and the seal under it can be positioned there. Before fitting the hob to the worktop, position the seal provided along the perimeter of the hob, as illustrated in figure 4b. Brackets for fixing hobs to the cabinet have been provided, and these should be fitted as shown in detail S (fig.3).

2- Built-in hobs (Class 3) with edges lower than 58 mm (see figure 2, detail H2). To install this type of hob, a hole large enough to accommodate the whole lower casing of the appliance must be made on the worktop intended to be under the hob. Remember to leave a gap of at least 1 cm between the lower casing and the worktop around the whole perimeter of the appliance (the underside of the casing can, however, touch the surface below it). To fit the appliances, follow the instructions given above in point 1 or use any supplementary instruction leaflet that is provided in special cases.

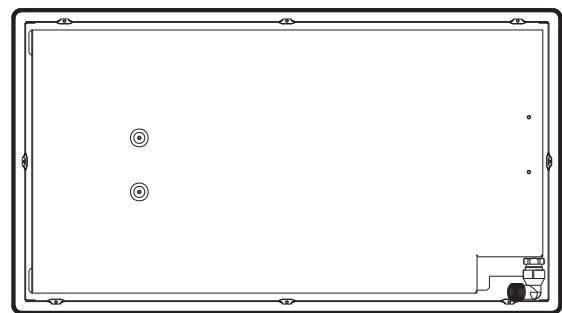
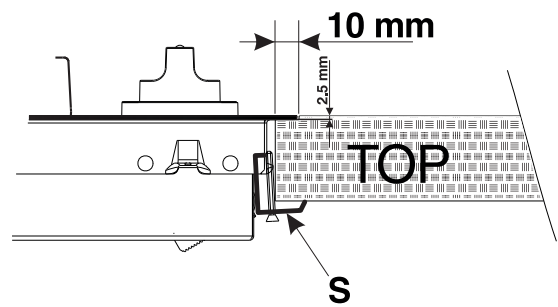


Fig.3

FOR MOD: PPF Q

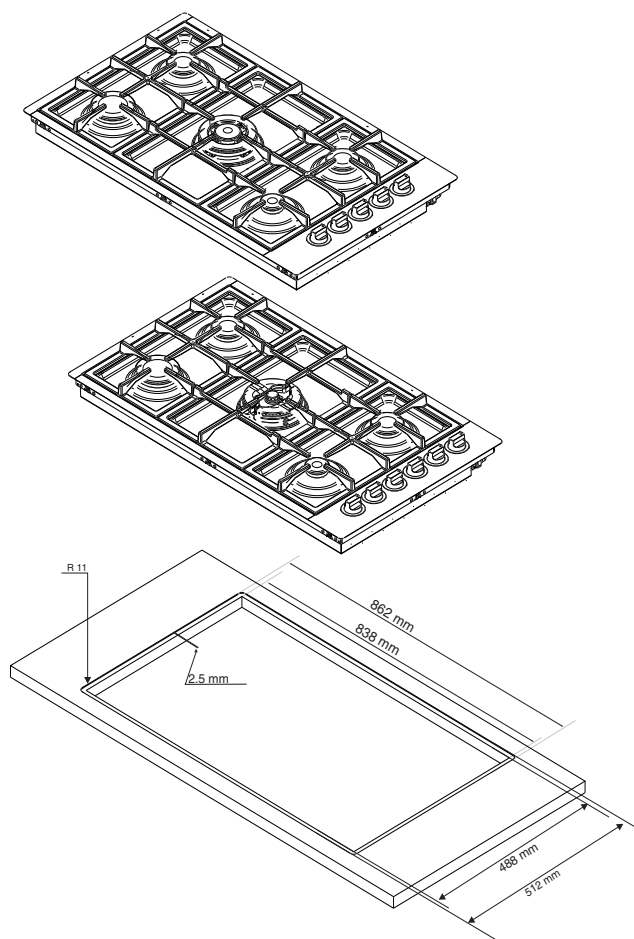


Fig.4a

3- Sit-on hobs (Class 1) with edges higher than 58 mm (see figure 2, detail H3). In this case, the lower casing of the hob does not protrude further than the edge of the appliance. Even when the hob is resting on the worktop, it will suffice to leave space for the gas supply tube and electricity supply cable. To fit this type of hob, follow the instructions below (fig. 5):

- Fix the two screws provided "A" at a distance from the back panel as shown in figure 5, leaving the heads of the screws sticking out of the wood by 1.5 mm.
- Hook the hob onto the two screws "A" and push it towards the back.
- Fix the appliance to the cabinet at the rear, using the two brackets "B" and the four screws "C" (these are all provided).

N.B.: to make maintenance operations more efficient, the area around the hob must be easily accessible after it has been installed (i.e. there are no completely shut-off elements).

FOR MOD: PP Q

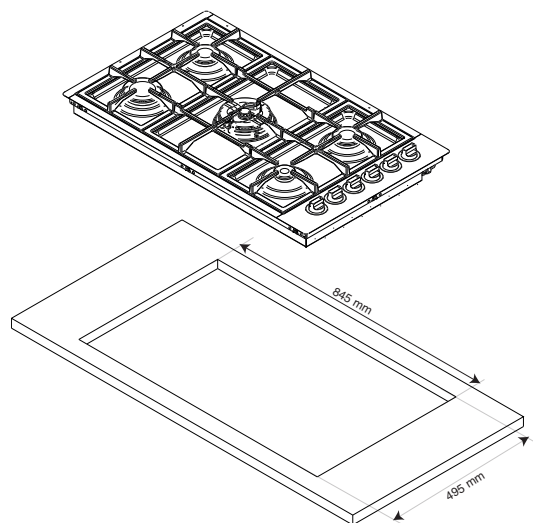


Fig.4b

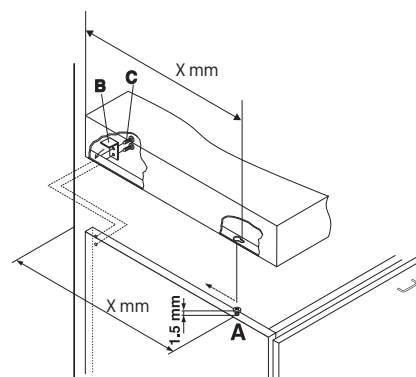


Fig.5

N.B.: An insulating wooden panel should be fitted beneath the hob, positioned at a minimum of 20 mm from the hob underside. This wooden panel must be removable in order to allow for any maintenance operations beneath the hob.

Electrical connection

Hobs equipped with a three-pole power supply cable are designed to operate with alternating current at the voltage and frequency indicated on the data plate (this is located on the lower part of the appliance). The earth wire in the cable has a green and yellow cover. If the appliance is to be installed above a built-in electric oven, the electrical connection of the hob and the oven must be carried out separately, both for electrical safety purposes and to make extracting the oven easier.

Connecting the supply cable to the mains

Install a standardised plug corresponding to the load indicated on the data plate.

The appliance must be directly connected to the mains using an omnipolar circuit-breaker with a minimum contact opening of 3 mm installed between the appliance and the mains. The circuit-breaker must be suitable for the charge indicated and must comply with current electrical regulations (the earthing wire must not be interrupted by the circuit-breaker). The supply cable must not come into contact with surfaces with temperatures higher than 50°C.

! The installer must ensure that the correct electrical connection has been made and that it is compliant with safety regulations.

Before connecting to the power supply, make sure that:

- The appliance is earthed and the plug is compliant with the law.
- The socket can withstand the maximum power of the appliance, which is indicated on the data plate.
- The voltage is in the range between the values indicated on the data plate.
- The socket is compatible with the plug of the appliance. If the socket is incompatible with the plug, ask an authorised technician to replace it. Do not use extension cords or multiple sockets.

! Once the appliance has been installed, the power supply cable and the electrical socket must be easily accessible.

! The cable must not be bent or compressed.

! The cable must be checked regularly and replaced by authorised technicians only (see Assistance).

! The manufacturer declines any liability should these safety measures not be observed.

Gas connection

The appliance should be connected to the main gas supply or to a gas cylinder in compliance with current national regulations. Before carrying out the connection, make sure the cooker is compatible with the gas supply you wish to use. If this is not the case, follow the instructions indicated in the paragraph "Adapting to different types of gas."

When using liquid gas from a cylinder, install a pressure regulator which complies with current national regulations.

! Check that the pressure of the gas supply is consistent with the values indicated in Table 1 ("Burner and nozzle specifications"). This will ensure the safe operation and longevity of your appliance while maintaining efficient energy consumption.

Connection with a rigid pipe (copper or steel)

! Connection to the gas system must be carried out in such a way as not to place any strain of any kind on the appliance.

There is an adjustable L-shaped pipe fitting on the appliance supply ramp and this is fitted with a seal in order to prevent leaks. The seal must always be replaced after rotating the pipe fitting (seal provided with appliance). The gas supply pipe fitting is a threaded 1/2 gas cylindrical male attachment.

Connecting a flexible jointless stainless steel pipe to a threaded attachment

The gas supply pipe fitting is a threaded 1/2 gas cylindrical male attachment.

These pipes must be installed so that they are never longer than 2000 mm when fully extended. Once connection has been carried out, make sure that the flexible metal pipe does not touch any moving parts and is not compressed.

! Only use pipes and seals that comply with current national regulations.

Checking the tightness of the connection

! When the installation process is complete, check the pipe fittings for leaks using a soapy solution. Never use a flame.

Adapting to different types of gas

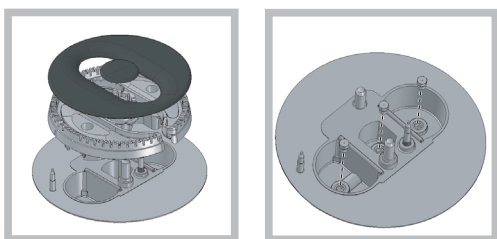
To adapt the hob to a different type of gas other than default type (indicated on the rating plate at the base of the hob or on the packaging), the burner nozzles should be replaced as follows:

1. Remove the hob grids and slide the burners off their seats.
2. Unscrew the nozzles using a 7 mm socket spanner, and replace them with nozzles for the new type of gas (see table 1 "Burner and nozzle characteristics").

3. Reassemble the parts following the above procedure in the reverse order.
4. Once this procedure is finished, replace the old rating sticker with one indicating the new type of gas used. Stickers are available from any of our Service Centres.

Replacing the nozzles on separate “double flame “ burners:

1. remove the grids and slide the burners from their housings. The burner consists of 2 separate parts (see figure);



2. unscrew the burners with a 7 mm wrench spanner. The internal burner has a nozzle, the external burner has two (of the same size). Replace the nozzle with models suited to the new type of gas (see table 1).

3. replace all the components by repeating the steps in reverse order

- Adjusting the burners' primary air :

Does not require adjusting.

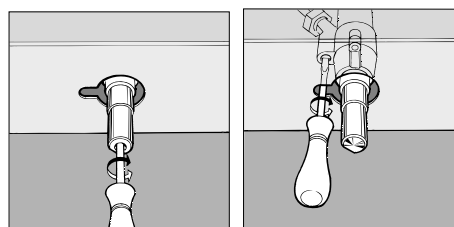
- Setting the burners to minimum:



1. Turn the tap to the low flame position.
2. Remove the knob and adjust the adjustment screw, which is positioned in or next to the tap pin, until the flame is small but steady.
3. Having adjusted the flame to the required low setting, while the burner is alight, quickly change the position of the knob from minimum to maximum and vice versa several times, checking that the flame does not go out.
4. Some appliances have a safety device (thermocouple) fitted. If the device fails to work when the burners are set to the low flame setting, increase this low flame setting using the adjusting screw.
5. Once the adjustment has been made, replace the seals on the by-passes using sealing wax or a similar substance.

! If the appliance is connected to liquid gas, the regulation screw must be fastened as tightly as possible.

! Once this procedure is finished, replace the old rating sticker with one indicating the new type of gas used. Stickers are available from any of our Service Centres.

! Should the gas pressure used be different (or vary slightly) from the recommended pressure, a suitable pressure regulator must be fitted to the inlet pipe (in order to comply with current national regulations).



DATA PLATE	
Electrical connections	see data plate
 	<p>This appliance conforms to the following European Economic Community directives:</p> <ul style="list-style-type: none"> -2006/95/EEC dated 12/12/06 (Low Voltage) and subsequent amendments - 2004/108/EEC dated 15/12/04 (Electromagnetic Compatibility) and subsequent amendments - 93/68/EEC dated 22/07/93 and subsequent amendments. - 2009/142/EEC dated 30/11/09 (Gas) and subsequent amendments. - 2002/96/EC and subsequent amendments.

Burner and nozzle specifications

Table 1

BURNER	Diameter (mm)	Thermal power kW (H.s.*)		Liquid gas				Natural gas	
		Nomin.	Reduc.	By-pass 1/100 (mm)	Injector 1/100 (mm)	Flow * g/h		Injector 1/100 (mm)	Flow* l/h G20
						G30	G31		
D. Triple Ring	130	3.25	1.3	57	91	236	232	124	309
C. Rapid	100	3.00	0.7	40	86	218	214	116	286
B. Semi-rapid	75	1.65	0.4	30	64	120	118	96	157
A. Auxiliary	55	1.00	0.4	30	50	73	71	71	95
I. Double flame DC DR (internal)	30	0.90	0.4	30	44	65	64	70	86
I. Double Flame DC DR (external)	130	4.10	1.3	57	70	298	293	110	390
Supply pressure			Nominal Minimum Maximum			28-30 20 35	37 25 45		20 17 25

* At 15°C and 1013 mbar - dry gas

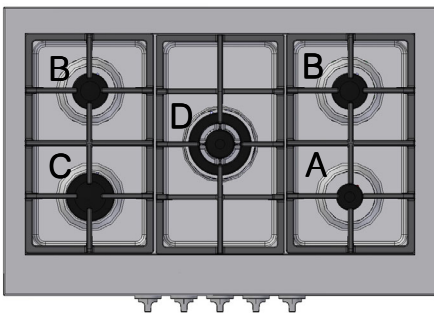
** Propane P.C.S. = 50.37 MJ/Kg

*** Butane P.C.S. = 49.47 MJ/Kg

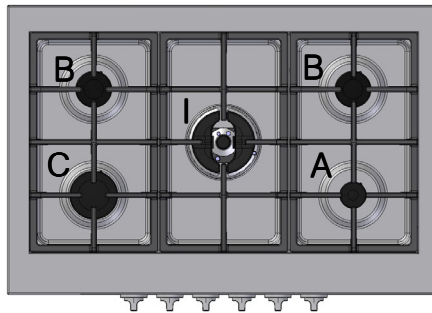
Natural P.C.S. = 37.78 MJ/m3

! The hob can only be installed above built-in ovens with a cooling ventilation system.

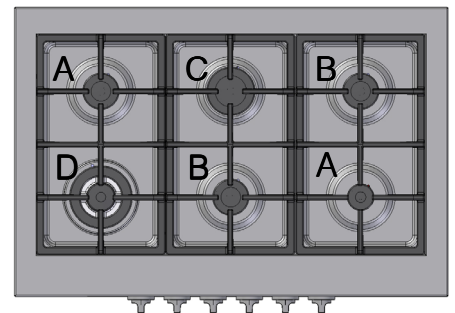
BQ 40TC
PPF Q40TC BNV



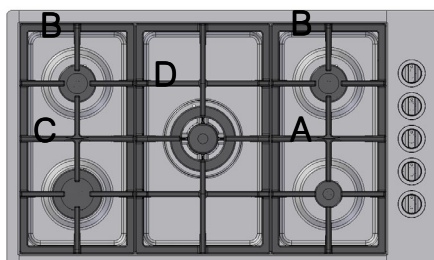
BQ 40DCDR



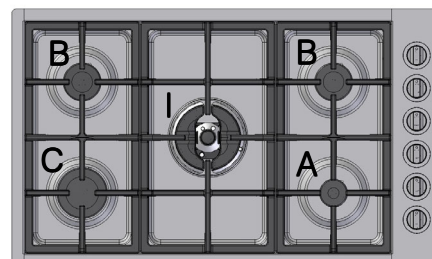
BQ 50TC



BQ 40TC/CS
PPF Q40TC/CS
PP Q40 TC SF



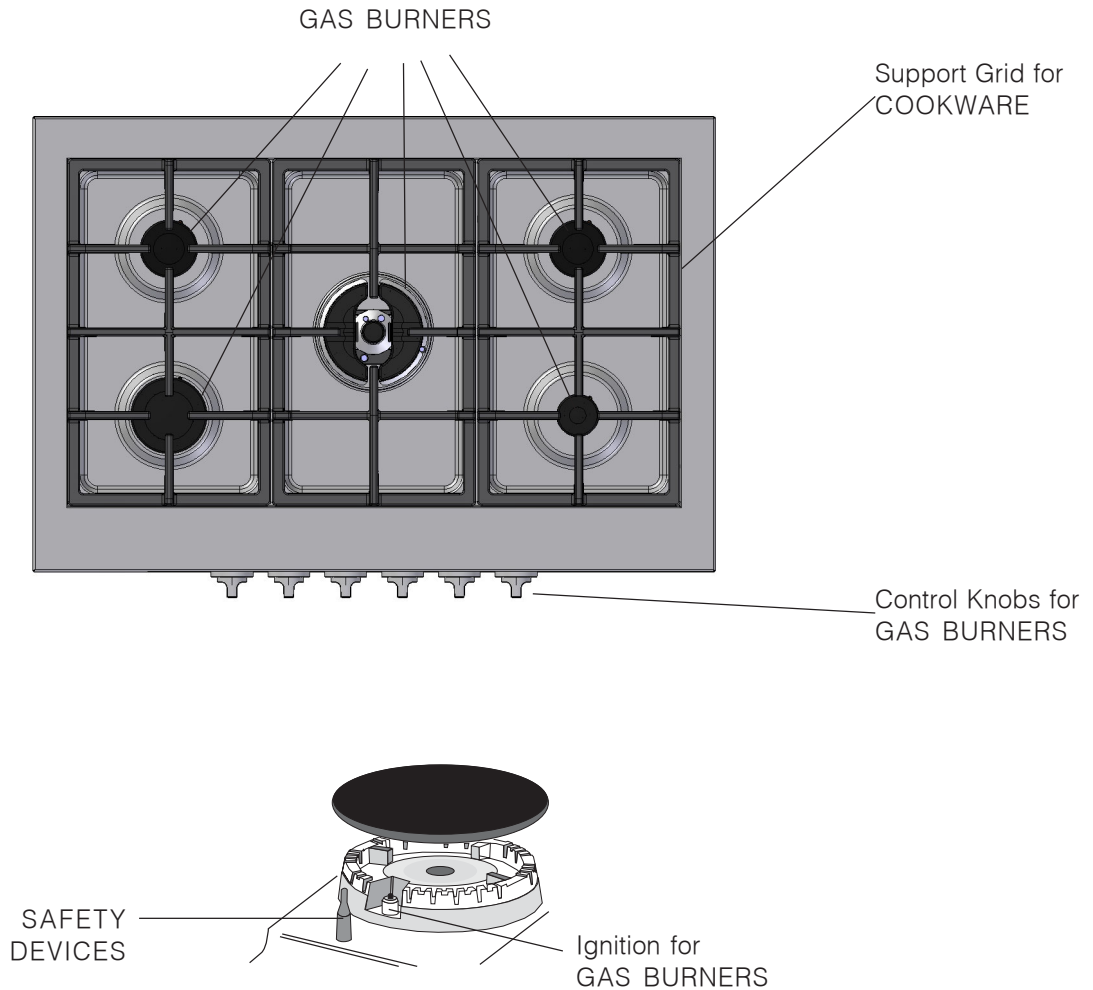
BQ 40DCDR/CS
PPF Q40DCDR



Description of the appliance

Overall view

GB



- GAS BURNERS differ in size and power. Use the diameter of the cookware to choose the most appropriate burner to cook with.
- Control Knobs for GAS BURNERS adjust the power or the size of the flame.
- GAS BURNER ignition enables a specific burner to be lit automatically.
- SAFETY DEVICE stops the gas flow if the flame is accidentally extinguished.



Start-up and use

GB

! The position of the corresponding gas burner or electric hotplate* is shown on every knob.

Gas burners


Each burner can be adjusted to one of the following settings using the corresponding control knob:

- 0 Off
-  Maximum
-  Minimum

To light one of the burners, hold a lit match or lighter near the burner and, at the same time, press down and turn the corresponding knob anti-clockwise to the maximum setting.

Since the burner is fitted with a safety device, the knob should be pressed for approximately 2-3 seconds to allow the automatic device keeping the flame alight to heat up.

When using models with an ignition button, light the desired burner pressing down the corresponding knob as far as possible and turning it anticlockwise towards the maximum setting.

! Some models have a Double Flame burner. In this case, to activate it, simply start by turning the knob so that it is aligned with the  symbol, then press it all the way in and hold it in this position for approximately 6 seconds, until the automatic device keeping the flame alight has heated up.

! If a flame is accidentally extinguished, turn off the control knob and wait for at least 1 minute before trying to relight it.

To switch off the burner, turn the knob in a clockwise direction until it stops (when reaches the "0" position).

The "separate double flame" burner*

This burner consists of two concentric burners which can operate either together or separately.


Use of the double flame on the maximum setting gives a very high power which reduces cooking times with respect to conventional burners.


Moreover the double flame crown provides a more uniform distribution of heat on the bottom of the pan, when using both burners on minimum.

To ensure that the double-flame burner is used to its full potential, never set the inside ring to minimum and the outside ring to maximum at the same time.

Pots and pans of all sizes can be used. In the case of the smaller pots and pans we recommend the use of only the internal burner.

There is a separate control knob for each of the "separate double flame" burners.



The knob marked by the symbol  operates the external burner;

The knob marked by the symbol  operates the internal burner.

To turn on one of the rings, press the relative knob in all the way and turn it anti-clockwise to the high setting. The burner is fitted with an electronic igniter that automatically starts when the knob is pressed in.

Since the burner is equipped with a safety device, after lighting the burner keep the knob pressed in for about 2-3 seconds to allow the device which keeps the flame lit automatically to heat up.

The selected burner can be regulated using the corresponding knob, as follows:

- 0 Off
-  Maximum
-  Minimum

To switch off the burner, turn the knob in a clockwise direction until it stops (when reaches the "0" position).

Practical advice on using the burners

To ensure the burners operate efficiently:

- Use appropriate cookware for each burner (see table) so that the flames do not extend beyond the bottom of the cookware.
- Always use cookware with a flat base and a cover.
- When the contents of the pan reach boiling point, turn the knob to minimum.

Burner	ø Pan Diameter (cm)
A.Auxiliary	6 - 14
B.Semi-rapid	15 - 20
C.Rapid	21 - 26
D. Triple ring	24 - 26
I.Double ring DC-DR (inner)	10 - 14
I.Double ring DC-DR (outer)	24 - 28



Note When there is no electricity supply, the burners can be lit with a match after turning the control knob to the flame position.

To turn on one of the burners, place a lighted match or lighter near the burner, press the knob all the way in and turn it anti-clockwise to the "High" setting.

! This appliance has been designed and manufactured in compliance with international safety standards. The following warnings are provided for safety reasons and must be read carefully.

General safety

- This is a appliance.
- Class 1:** all models with edges that are higher than 58 mm (see overleaf, fig. 4, detail H3).
- Class 3:** all models with edges that are lower than 58 mm (see overleaf, fig. 4, details H1 and H2).
- Gas appliances require regular air exchange to maintain efficient operation. When installing the hob, follow the instructions provided in the paragraph on “Positioning” the appliance.
- These instructions are only valid for the countries whose symbols appear in the manual and on the serial number plate.
- The appliance was designed for domestic use inside the home and is not intended for commercial or industrial use.
- The appliance must not be installed outdoors, even in covered areas. It is extremely dangerous to leave the appliance exposed to rain and storms.
- Do not touch the appliance with bare feet or with wet or damp hands and feet.
- **The appliance must be used by adults only for the preparation of food, in accordance with the instructions outlined in this booklet. Any other use of the appliance (e.g. for heating the room) constitutes improper use and is dangerous. The manufacturer may not be held liable for any damage resulting from improper, incorrect and unreasonable use of the appliance.**
- Ensure that the power supply cables of other electrical appliances do not come into contact with the hot parts of the oven.
- The openings used for ventilation and dispersion of heat must never be covered.
- Always make sure the knobs are in the “0” position when the appliance is not in use.
- When unplugging the appliance always pull the plug from the mains socket, do not pull on the cable.
- Never carry out any cleaning or maintenance work without having detached the plug from the mains.
- In case of malfunction, under no circumstances should you attempt to repair the appliance yourself. Repairs carried out by inexperienced persons may cause injury or further malfunctioning of the appliance. Contact a Service Centre (see *Assistance*).
- Always make sure that pan handles are turned towards the centre of the hob in order to avoid accidental burns.
- Do not close the glass cover (if present) when the gas burners or electric hotplates are still hot.

- Do not leave the electric hotplate switched on without a pan placed on it.
- Do not use unstable or deformed pans.
- **Remove any liquid from the lid before opening it.**
- Prevent children and the disabled from coming into contact or having access at the ceramic glass cooking surface (if present) immediately before and after use, as the cooking surface will remain hot for at least a half hour after being turned off;
- Contact service centers authorized by the manufacturer in the event the ceramic glass cooking surface breaks.
- It is recommended that you follow the guidelines below:
- Disconnect the appliance from the electrical supply in the event the ceramic glass cooking surface breaks.
- Do not let children play with the appliance.
- The appliance should not be operated by people (including children) with reduced physical, sensory or mental capacities, by inexperienced individuals or by anyone who is not familiar with the product. These individuals should, at the very least, be supervised by someone who assumes responsibility for their safety or receive preliminary instructions relating to the operation of the appliance.
- **The appliance is not intended to be operated by means of an external timer or separate remote-control system.**

Disposal

- When disposing of packaging material: observe local legislation so that the packaging may be reused.
- The European Directive 2002/96/EC on Waste Electrical and Electronic Equipment (WEEE), requires that old household electrical appliances must not be disposed of in the normal unsorted municipal waste stream. Old appliances must be collected separately in order to optimise the recovery and recycling of the materials they contain and reduce the impact on human health and the environment. The crossed out “wheeled bin” symbol on the product reminds you of your obligation, that when you dispose of the appliance it must be separately collected. Consumers may take their old appliance to public waste collection areas, other communal collection areas, or if national legislation allows return it to a retailer when purchasing a similar new product. All major household appliance manufacturers are active in the creation of systems to manage the collection and disposal of old appliances.

Maintenance and care

GB

Switching the appliance off

Disconnect your appliance from the electricity supply before carrying out any work on it.

Cleaning the appliance

! Do not use abrasive or corrosive detergents such as stain removers, anti-rust products, powder detergents or sponges with abrasive surfaces: these may scratch the surface beyond repair.

! Never use steam cleaners or pressure cleaners on the appliance.

- It is usually enough to wash the hob with a damp sponge and dry it with absorbent kitchen roll.
- The removable parts of the burners should be washed frequently with warm water and soap and any burnt-on substances removed.
- For hobs which light automatically, the terminal part of the electronic instant lighting devices should be cleaned frequently and the gas outlet holes should be checked for blockages.
- Stainless steel can be marked by hard water that has been left on the surface for a long time, or by aggressive detergents containing phosphorus. After cleaning, rinse and dry any remaining drops of water.

Gas tap maintenance

Over time, the taps may become jammed or difficult to turn. If this happens, the tap must be replaced.

! This procedure must be performed by a qualified technician authorised by the manufacturer.

It may happen that the appliance does not function properly or at all. Before calling the service centre for assistance, check if anything can be done. First, check to see that there are no interruptions in the gas and electrical supplies, and, in particular, that the gas valves for the mains are open.

Problem

The burner does not light or the flame is not even around the burner.

The flame dies in models with a safety device.

The burner does not remain lit when set to minimum.

The cookware is unstable.

Possible causes/Solution

- The gas holes on the burner are clogged.
- All the movable parts that make up the burner are mounted correctly.
- There are draughts near the appliance.
- You pressed the knob all the way in.
- You keep the knob pressed in long enough to activate the safety device.
- The gas holes are not blocked in the area corresponding to the safety device.
- The gas holes are not blocked.
- There are no draughts near the appliance.
- The minimum setting has been adjusted properly.
- The bottom of the cookware is perfectly flat.
- The cookware is positioned correctly at the centre of the burner.
- The pan support grids have been positioned correctly.

If, despite all these checks, the hob does not function properly and the problem persists, call the nearest Customer Service Centre. Please have the following information handy:

- The appliance model (Mod.).
- The serial number (S/N).

This information can be found on the data plate located on the appliance and/or on the packaging.

! Never use unauthorised technicians and never accept replacement parts which are not original.

FR

BE

NL

IT

Italien, 1

GB

English, 14

FR

Français, 26

DE

Deutsch, 39

NL

Nederlands, 51

ES

Español, 63

BQ 50TC
BQ 40DCDR
BQ 40TC
BQ 40TC/CS
BQ 40DCDR/CS
PPF Q40TC
PPF Q40DCDR
PP Q40DCDR
PPF Q40TC BNV
PP Q40 TC SF

Sommaire

Installation, 27-33

Positionnement

Raccordement électrique

Raccordement gaz

Plaquette signalétique

Caractéristiques des brûleurs et des injecteurs

Description de l'appareil, 34

Vue d'ensemble

Mise en marche et utilisation, 35

Conseils pratiques pour l'utilisation des brûleurs

Précautions et conseils, 36

Sécurité générale

Mise au rebut

Nettoyage et entretien, 37

Mise hors tension

Nettoyage de l'appareil

Entretien robinets gaz

Anomalies et remèdes, 38



Scholtès

! Conservez ce mode d'emploi pour pouvoir le consulter à tout moment. En cas de vente, de cession ou de déménagement, veillez à ce qu'il suive l'appareil pour informer le nouveau propriétaire sur son fonctionnement et lui fournir les conseils correspondants.

! Lisez attentivement les instructions : elles contiennent des conseils importants sur l'installation, l'utilisation et la sécurité de votre appareil

Les appareils réglés en usine pour (voir la plaquette d'immatriculation et la plaquette prédisposition gaz de l'appareil):

- gaz Naturel Catégorie II2E+3+ pour la France;
- gaz Naturel Catégorie II2E+3+ pour la Belgique;
- gaz Naturel Catégorie I2L pour la Hollande.

Un ultérieur réglage n'est donc pas nécessaire.

Conditions réglementaires d'installation (Pour la France)

Le raccordement gaz devra être fait par un technicien qui assurera la bonne alimentation en gaz et le meilleur réglage de la combustion des brûleurs. Ces opérations d'installation, quoique simples, sont délicates et primordiales pour que votre table de cuisson vous rende le meilleur service. L'installation doit être effectuée conformément aux textes réglementaires et règles de l'art en vigueur, notamment:

- Arrêté du 2 août 1977. Règles techniques et de sécurité applicables aux installations de gaz combustibles et d'hydro-carbures liquéfiés situées à l'intérieur des bâtiments d'habitation et de leurs dépendances.
- Norme DTU P45-204. Installations de gaz (anciennement DTU n° 61-1-installations de gaz - Avril 1982 + additif n°1 Juillet 1984).
- Règlement sanitaire départemental.

Positionnement

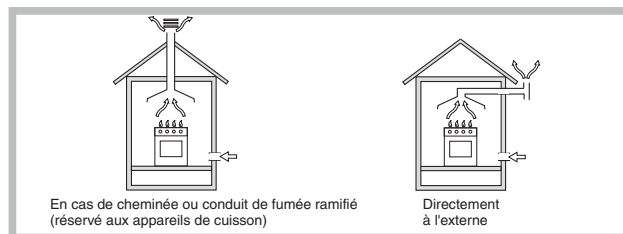
! Les emballages ne sont pas des jouets pour enfants, il faut les mettre au rebut en respectant la réglementation sur le tri sélectif des déchets (voir *Précautions et conseils*).

! L'installation doit être effectuée par un professionnel du secteur conformément aux instructions du fabricant. Une mauvaise installation peut causer des dommages à des personnes, des animaux ou des biens.

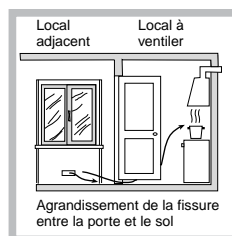
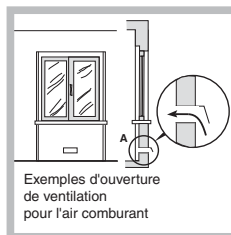
! Cet appareil peut être installé et fonctionner seulement dans des locaux qui sont aérés en permanence, selon les prescriptions des Normes:

- Pour la France selon les Normes Nationales en vigueur.
- Pour la Belgique NBN D51-003 et NBN D51-001 en vigueur.
- Pour le Luxembourg selon les Normes Nationales en vigueur.
- Pour la Hollande NEN-1078 en vigueur.

Il faut observer les conditions suivantes:



- La pièce doit prévoir un système d'évacuation vers l'extérieur des fumées de combustion, réalisé au moyen d'une hotte ou par ventilateur électrique qui entre automatiquement en fonction dès que l'on allume l'appareil.



- La pièce doit prévoir un système qui consent un apport d'air nécessaire à une régulière combustion. Le flux d'air nécessaire à la combustion ne doit pas être inférieur à 2 m³/h par kW de puissance installée.

Le système peut être réalisé en prélevant l'air directement de l'extérieur du bâtiment au moyen d'un conduit d'au moins 100 cm² de section utile qui ne risque pas d'être bouché accidentellement.

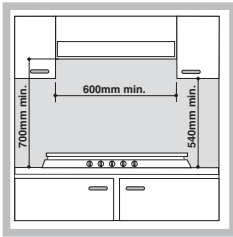
Ou, de manière indirecte depuis des locaux adjacents et équipés d'un conduit de ventilation avec l'extérieur comme susmentionné; ces locaux ne doivent pas être des parties communes du bâtiment, des chambres à coucher ou des locaux à risque d'incendie.

- (Pour la France et la Belgique) Les gaz de pétrole liquéfiés, plus lourds que l'air, se déposent et stagnent vers le bas. Les locaux qui contiennent donc des bouteilles de G.P.L doivent prévoir des ouvertures vers l'extérieur afin de permettre l'évacuation du gaz par le bas en cas de fuites accidentelles. Les bouteilles de GPL, qu'elles soient vides ou partiellement pleines, ne devront donc pas être installées ou entreposées dans des locaux qui se trouvent au dessous du niveau du sol (caves etc.). Il est opportun de n'entreposer dans le local que la bouteille que vous êtes en train d'utiliser, placée de façon à ne pas être sujette à l'action directe de sources de chaleur (fours, feux de bois, poêles etc.) qui peuvent atteindre des températures dépassant 50°C.

Encastrement

Les tables de cuisson gaz et mixtes ont un indice de protection contre les surchauffes de type X, on peut par conséquent les installer à côté de meubles dont la hauteur ne dépasse pas celle du plan de cuisson. Pour une installation correcte de la table de cuisson, il faut se conformer aux instructions suivantes:

- Les meubles jouxtant la table, dont la hauteur dépasse celle du plan de cuisson, doivent être placés à au moins 50 mm du bord du plan.
- Les hottes doivent être installées conformément aux instructions reportées dans leur notice d'installation et à au moins 650 mm de distance.



- Les éléments hauts jouxtant la hotte doivent être placés à au moins 540 mm de distance du plan de travail (voir figure). En cas d'installation de la table de cuisson sous un élément haut, ce dernier devra être monté à au moins 700 mm de distance du plan (voir figure)

Installation des plans de cuisson à poser

Il faudra veiller à prendre toutes les précautions nécessaires afin de garantir une installation conforme aux normes en vigueur concernant la prévention des accidents pour le branchement électrique et le raccordement gaz. Afin de garantir le parfait fonctionnement de l'appareil encastré dans un meuble, il est indispensable de respecter les distances minimales indiquées à la fig.1. En outre, les surfaces adjacentes et la paroi arrière doivent être en mesure de résister à une surchauffe de 65 °C.

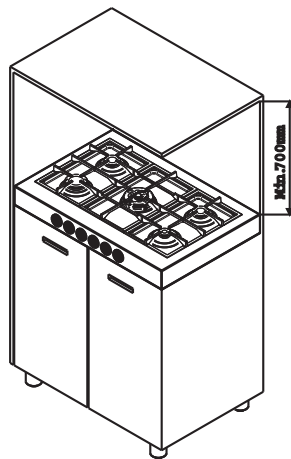


Fig.1

Fixation au meuble

Il existe trois familles d'appareils selon le type d'installation :

- 1- Tables à encastrer (Classe 3) pour type d'installation au ras du plan (voir figure 2 détail H1); dans ce cas il faut prévoir une découpe du plan ayant des dimensions correspondant à

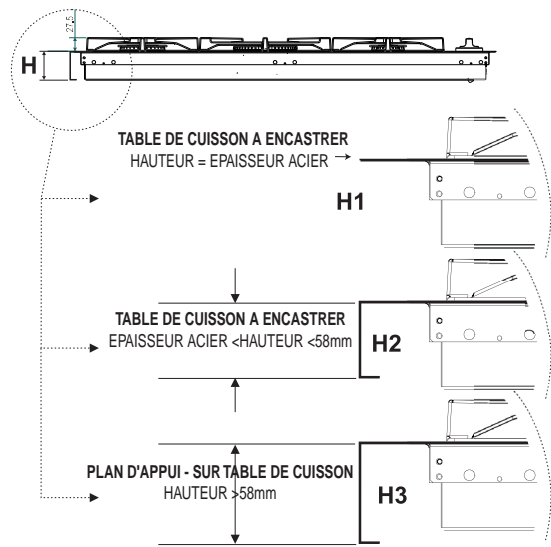


Fig.2

l'encombrement hors tout de la table, moins 1 cm de chaque côté, pour garantir 1cm d'appui de la table sur le plan de travail; pour pouvoir enfin encasturer la table au ras du plan, il faut abaisser la zone tout autour de la découpe (voir figure 4a) pour pouvoir y loger tant le bord de la table que le joint placé sous ce bord.

Avant de procéder à la fixation de la table sur le plan de travail, positionnez le joint (fourni) sur tout le pourtour de la table comme illustré figure 4a. Pour fixer les tables au meuble, servez-vous des équerres fournies comme illustré (voir détail S figure 3).

- 2- Tables de cuisson à encastrer (Classe 3) dont le bord a moins de 58mm de haut (voir figure 2 détail H2); en cas d'installation sur un plan de travail, il faut prévoir une découpe suffisamment grande

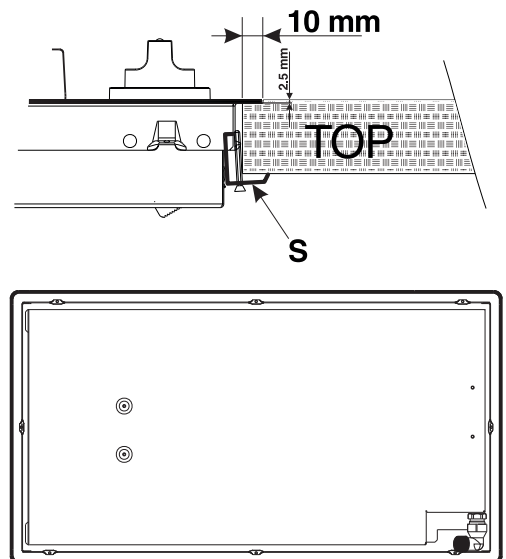


Fig.3

POUR LES MOD: PPF Q

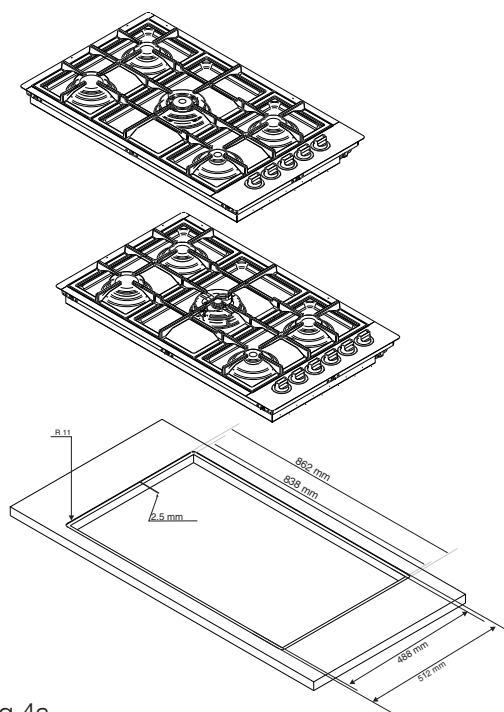


Fig.4a

pour pouvoir y loger la boîte inférieure de la table de cuisson, veillez à laisser entre cette dernière et le plan en bois au moins 1 cm de vide sur tout le pourtour (le dessous de la boîte peut toucher). Pour la fixation des appareils, voir instructions fournies au point 1 ou consulter la notice d'instructions supplémentaire en cas d'applications spéciales.

3- Tables de cuisson à poser (Classe 1) dont le bord a plus de 58mm de haut (voir figure 2 détail H3); dans ce cas, la boîte inférieure de la table ne dépasse pas du bord de cette dernière même en cas de pose sur un plan de travail, il suffit dans ce cas de prévoir les trous pour le passage du tuyau d'alimentation du gaz et du cordon électrique.

Pour la fixation des tables, procédez comme suit (fig. 5) :

- vissez au meuble les 2 vis "A" (fournies), veillez au respect des distances indiquées figure 6 et laissez les têtes de vis dépasser du bois de 1,5 mm;
- accrochez la table aux 2 vis "A" et poussez-la vers l'arrière;
- fixez la partie arrière au meuble à l'aide des 2 équerres "B" et des quatre vis "C" fournies avec l'appareil.

N.B.: pour simplifier les opérations d'intervention, il faut que la zone sous la table de cuisson soit parfaitement accessible une fois l'installation terminée (pas de modules fermés).

POUR LES MOD: PP Q

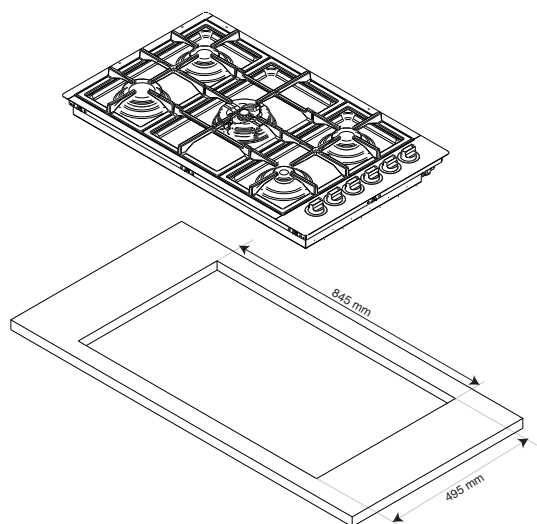


Fig.4b

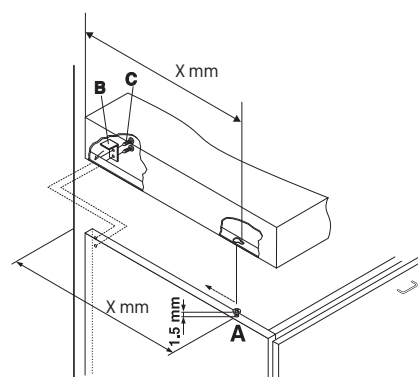


Fig.5

N.B.: Il faut installer sous la table de cuisson un panneau en bois comme isolation, placé à au moins 20 mm de distance du fond de la table de cuisson. Cette cloison doit être amovible pour permettre toute opération d'entretien sous la zone de cuisson

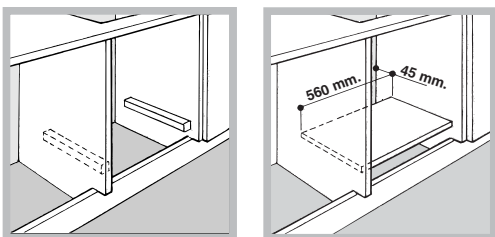
FR

BE

NL

Aération

Pour garantir une bonne aération, la cavité d'encastrement doit être dépourvue de paroi arrière. Il est conseillé d'installer le four de manière à ce qu'il repose sur deux cales en bois ou bien sur un plan d'appui continu qui ait une découpe d'au moins 45 x 560 mm (voir figures).



! La table ne peut être installée qu'au-dessus de fours encastrables équipés de ventilation de refroidissement.

Raccordement électrique

Les tables munies d'un cordon d'alimentation tripolaire, sont prévues pour un fonctionnement à courant alternatif à la tension et à la fréquence d'alimentation indiquées sur la plaquette des caractéristiques (placée sous la table de cuisson). Le conducteur de terre du câble est jaune/vert. En cas d'installation au-dessus d'un four à encastrer, la connexion électrique de la table et celle du four doivent être effectuées séparément, pour des questions de sécurité électrique mais aussi pour simplifier, au besoin, l'extraction du four.

Branchement du câble d'alimentation au réseau électrique
Montez sur le câble une prise normalisée adaptée à la charge indiquée sur l'étiquette des caractéristiques. En cas de raccordement direct au réseau, il faut intercaler entre l'appareil et le réseau un interrupteur à coupure omnipolaire ayant au moins 3 mm d'écartement entre les contacts, dimensionné à la charge et conforme aux normes en vigueur (le fil de terre ne doit pas être interrompu par l'interrupteur). Le câble d'alimentation ne doit atteindre, en aucun point, des températures dépassant de 50°C la température ambiante.

! L'installateur est responsable du bon raccordement électrique de l'appareil et du respect des normes de sécurité.

Avant de procéder au branchement, assurez-vous que :

- la prise est bien munie d'une terre conforme à la loi;
- la prise est bien apte à supporter la puissance maximale de l'appareil, indiquée sur la plaquette signalétique;
- la tension d'alimentation est bien comprise entre les valeurs indiquées sur la plaquette signalétique;

- la prise est bien compatible avec la fiche de l'appareil. Si ce n'est pas le cas, remplacez la prise ou la fiche, n'utilisez ni rallonges ni prises multiples.

! Après installation de l'appareil, le câble électrique et la prise de courant doivent être facilement accessibles

! Le câble ne doit être ni plié ni excessivement écrasé.

! Il doit être contrôlé périodiquement et ne peut être remplacé que par un technicien agréé (voir Assistance).

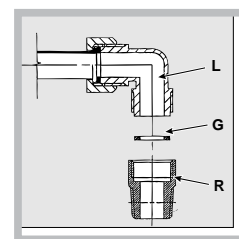
! Nous déclinons toute responsabilité en cas de non respect des normes énumérées ci-dessus.

Raccordement gaz

- Pour la France

Raccorder l'appareil à la bouteille ou à la canalisation du gaz conformément aux normes en vigueur, uniquement après avoir vérifié que l'appareil est bien réglé pour le type de gaz d'alimentation utilisé. Dans le cas contraire, effectuer les opérations décrites au paragraphe "Adaptation aux différents types de gaz". Pour l'alimentation en gaz liquide, utiliser des régulateurs de pression conformes aux Normes en vigueur.

! Pour un fonctionnement en toute sécurité, pour l'emploi correct de l'énergie et une plus longue durée de vie de l'appareil, vérifier si la pression d'alimentation respecte bien les valeurs indiquées dans le tableau 1 "Caractéristiques des brûleurs et des injecteurs".



- Pour la Belgique - le Luxembourg - la Hollande

Raccorder l'appareil à la canalisation du gaz conformément aux normes en vigueur (pour la Belgique NBN D04-002) uniquement après avoir vérifié que l'appareil est bien réglé pour le type de gaz d'alimentation utilisé. Dans le cas contraire, (pour la Belgique) effectuer les opérations décrites au paragraphe "Adaptation aux différents types de gaz". Pour l'alimentation en gaz liquide, utiliser des régulateurs de pression conformes aux Normes en vigueur.

Pour relier l'appareil à la canalisation du gaz Naturel, I12E+3+ pour la Belgique, et I2L pour la Hollande, il faut avant tout installer le raccord "R" (disponible sur demande auprès du Service d'Assistance Technique Ariston) avec son étanchéité "G" sur le raccord en forme de "L" situé sur le tuyau de raccordement gaz (voir figure). Le raccord est fourni de filetage conique mâle avec pas 1/2 gaz. Le raccordement doit être réalisé au moyen:

- ou d'un tuyau rigide (pour la Belgique selon les Normes NBN D51-003
- ou d'un tuyau flexible en acier inox, sans interruption, et équipé de raccords filetés.

En amont de l'appareil il faut installer un robinet d'arrêt du gaz (pour la Belgique marqué A.G.B); il devra être installé de manière à pouvoir facilement le manoeuvrer. Pour le Luxembourg et la Hollande selon les Normes Nationales en vigueur.

Raccordement par tuyau rigide (cuivre ou acier)

! Le raccordement à l'installation de gaz doit être effectué de manière à ce que l'appareil ne subisse aucun type de contrainte.

La rampe d'alimentation de l'appareil est munie d'un raccord en "L" orientable dont l'étanchéité est assurée par un joint. S'il vous faut inverser le raccord, vous devez obligatoirement remplacer le joint d'étanchéité (fourni avec l'appareil). Le raccord d'entrée du gaz à l'appareil est fileté 1/2 gaz mâle cylindrique.

Raccordement par tuyau flexible en acier inox, à paroi continue avec raccords filetés

Le raccord d'entrée du gaz à l'appareil est fileté 1/2 gaz mâle cylindrique.

La mise en œuvre de ces tuyaux doit être effectuée de façon à ce que, même au maximum de leur extension, ils ne dépassent pas 2000 mm de long. Après raccordement, assurez-vous que le tuyau métallique flexible ne touche pas à des parties mobiles et n'est pas écrasé.

! N'utilisez que des tuyaux conformes et des joints d'étanchéité conformes aux textes réglementaires applicables dans le pays.

Vérification de l'étanchéité

! Une fois l'installation terminée, vérifier l'étanchéité de tous les raccords en utilisant une solution savonneuse et jamais une flamme.

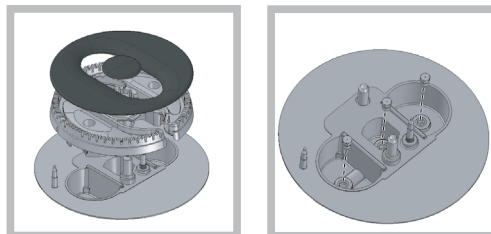
Adaptation aux différents types de gaz (pour la France et la Belgique)

Pour adapter la table à un type de gaz autre que celui pour lequel elle a été prévue (indiqué sur l'étiquette fixée sous la table ou sur l'emballage), il faut changer les injecteurs des brûleurs en procédant comme suit :

1. enlevez les grilles du plan de cuisson et sortez les brûleurs de leur logement.
2. dévissez les injecteurs à l'aide d'une clé à tube de 7 mm et remplacez-les par les injecteurs adaptés au nouveau type de gaz (voir tableau 1 "Caractéristiques des brûleurs et des injecteurs").
3. remontez les différentes parties en effectuant les opérations dans le sens inverse.
4. en fin d'opération remplacez la vieille étiquette par celle correspondant au nouveau gaz utilisé, disponible dans nos Services Après-vente.

Remplacement des injecteurs sur le brûleur "deux flammes" indépendantes :

- enlevez les grilles du plan de cuisson et sortez les brûleurs de leur logement ; Le brûleur est formé de deux parties distinctes (voir figure) ;



- dévissez les injecteurs à l'aide d'une clef en tube de 7 mm. Le brûleur intérieur a un injecteur, le brûleur extérieur en a deux (de même dimension). Remplacez les injecteurs par d'autres appropriés au nouveau type de gaz (voir tableau 1).
- remontez les différentes parties en effectuant les opérations dans le sens inverse.
- Réglage de l'air primaire des brûleurs (pour la France et la Belgique)

Les brûleurs ne nécessitent d'aucun réglage de l'air primaire.

- Réglage de minima (pour la France e la Belgique)
 1. Placez le robinet sur la position de minima;
 2. Déposez la manette et tournez la vis de réglage positionnée à l'intérieur ou sur le côté de la tige du robinet jusqu'à ce que vous obteniez une petite flamme régulière;
 3. Une fois obtenu le débit minimal souhaité, allumez le brûleur et tournez brusquement la manette de la position de ralenti à la position d'ouverture maximale et vice versa à plusieurs reprises. Vérifiez ainsi qu'il n'y ait pas extinction du brûleur.
 4. En cas de mauvais fonctionnement du dispositif de sécurité gaz (thermocouple) équipant certains appareils, quand les brûleurs sont au minima, augmentez leur débit en agissant sur la vis de réglage.
 5. Après avoir procédé à ce réglage, reposez les scellés sur les by-pass en utilisant de la cire ou autre matériau équivalent.

! En cas de gaz liquides, il faut visser à fond la vis de réglage.

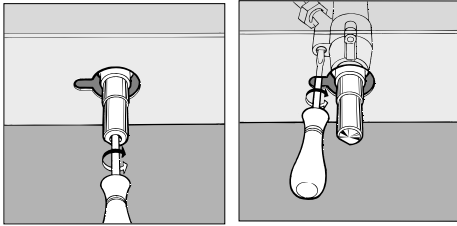
! En fin d'opération remplacez la vieille étiquette par celle correspondant au nouveau gaz utilisé, disponible dans nos Services Après-vente.

FR

BE

NL

! Si la pression du gaz utilisé est différente (ou variable) par rapport à la pression prévue, il faut installer, sur la tuyauterie d'entrée un régulateur de pression approprié (conformément aux textes réglementaires applicables dans le pays).



PLAQUETTE SIGNALÉTIQUE

Raccordements électriques

voir plaquette signalétique



Cet appareil est conforme aux Directives Communautaires suivantes :

- 2006/95/CEE du 12/12/06 (Basse Tension) et modifications successives
- 2004/108/CEE du 15/12/04 (Compatibilité Electromagnétique) et modifications successives
- 93/68/CEE du 22/07/93 et modifications successives.
- 2009/142/CEE du 30/11/09 (Gaz) et modifications successives.
- 2002/96/CEE et modifications successives.

Caractéristiques des brûleurs et des injecteurs

FR

BE

NL

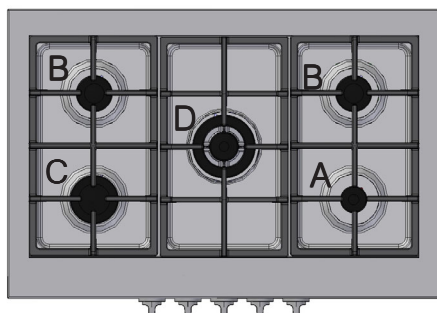
BRÛLEUR	Diamètre brûleur (mm)	Puissance thermique kW (H.s.*)		Gaz liquides				Gaz naturels		
		Nom.	Red.	By-pass 1/100 (mm)	Injecteur 1/100 (mm)	Débit * g/h		Injecteur 1/100 (mm)	Débit * l/h	
						G30	G31		G20	G25
D. Triple couronne	130	3.25	1.3	57	91	236	232	124	309	360
C. Rapide	100	3.00	0.7	40	86	218	214	116	286	332
B. Demi-rapide	75	1.65	0.4	30	64	120	118	96	157	183
A. Auxiliaire	55	1.00	0.4	30	50	73	71	71	95	110
I. Deux flammes (DC-DR intérieur)	30	0.90	0.4	30	44	65	64	70	86	100
I. Deux flammes (DC-DR extérieur)	130	4.10	1.3	57	70	298	293	110	390	454
Pression de alimentation						28-30	37		20	25

* A 15°C et 1013 mbar-gaz sec
 Propane P.C.S. = 50,37 MJ/kg
 Butane P.C.S. = 49,47 MJ/kg
 Naturel G20 P.C.S. = 37,78 MJ/m³
 Naturel G25 P.C.S. = 32,49 MJ/m³

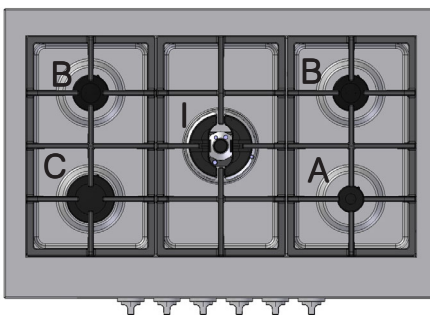
! La table ne peut être installée qu'au-dessus de fours encastrés équipés de ventilation de refroidissement.

BQ 40TC

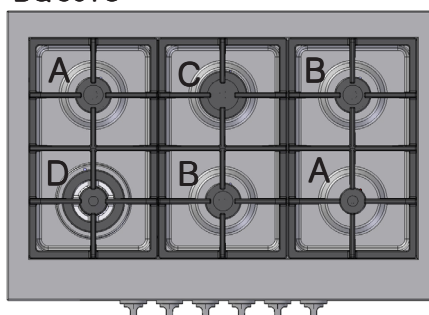
PPF Q40TC BNV



BQ 40DCDR



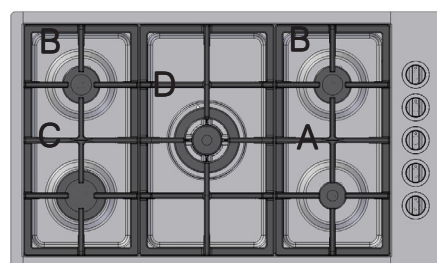
BQ 50TC



BQ 40TC/CS

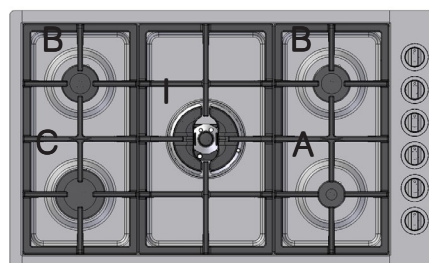
PPF Q40TC/CS

PP Q40 TC SF



BQ 40DCDR/CS

PPF Q40DCDR



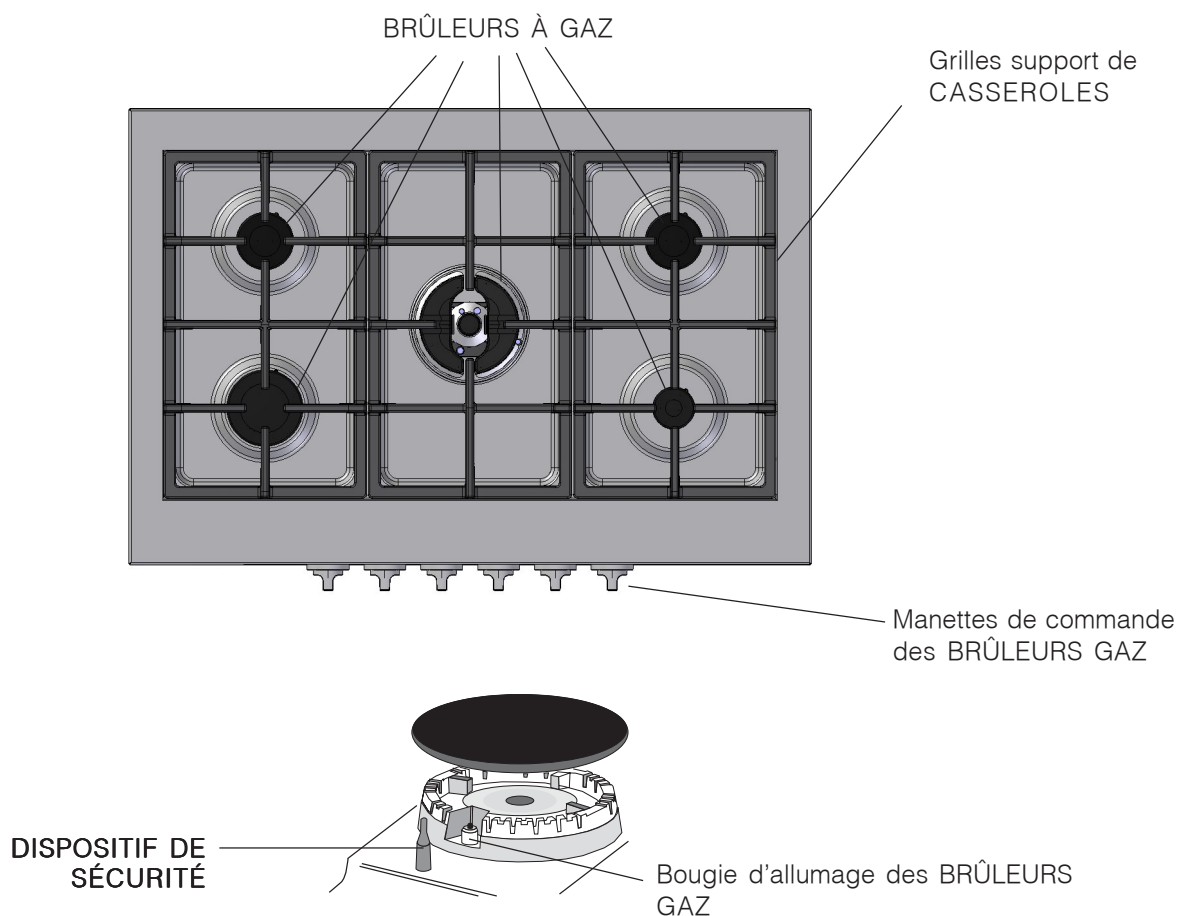
Description de l'appareil

FR

BE

NL

Vue d'ensemble





- Brûleurs gaz ils ont plusieurs dimensions et puissances. Choisissez celui qui correspond le mieux au diamètre de votre casserole.
- Manettes de commande des brûleurs gaz pour le réglage de la flamme ou de la puissance.
- La bougie d'allumage des brûleurs gaz permet l'allumage automatique du brûleur sélectionné.
- Dispositif de sécurité en cas d'extinction accidentelle de la flamme, coupez immédiatement l'arrivée du gaz.

Mise en marche et utilisation

! La position du brûleur gaz ou de la plaque électrique correspondante est indiquée sur chaque manette.

Brûleurs à gaz


Chaque manette permet de régler le brûleur sélectionné comme suit :

- 0 Eteint
-  Maximum
-  Minimum

Pour allumer un brûleur, approchez une flamme ou un allume-gaz, appuyez à fond et tournez la manette correspondante dans le sens inverse des aiguilles d'une montre pour sélectionner la position de puissance maximale.

Sur les modèles équipés d'un dispositif de sécurité gaz, appuyez pendant au moins 2-3 secondes de suite sur la manette pour permettre au dispositif de se réchauffer.

Pour allumer un brûleur sur les modèles équipés de bougie d'allumage, appuyez ensuite à fond sur la manette correspondante et tournez-la dans le sens inverse des aiguilles d'une montre jusqu'à sa position de puissance maximale.

! Un brûleur avec deux flammes indépendantes équipe certains modèles. Pour allumer ce brûleur, il faut d'abord tourner le bouton jusqu'au symbole  puis appuyer à fond pendant 6 secondes de suite pour faire chauffer le dispositif qui garde la flamme allumée automatiquement.

! En cas d'extinction accidentelle des flammes du brûleur, tournez la manette jusqu'à l'arrêt et attendez au moins 1 minute avant de tenter de rallumer.


Pour éteindre le brûleur tournez la manette dans le sens des aiguilles d'une montre pour la ramener en face du symbole "0".


Le brûleur à "deux flammes indépendantes"

Ce brûleur à gaz est formé de deux anneaux de flamme concentriques pouvant fonctionner ensemble ou séparément. Leur utilisation conjointe à un réglage maximum permet d'obtenir une puissance élevée qui réduit considérablement les temps de cuisson par rapport aux brûleurs traditionnels. Le double anneau de flamme permet de plus une distribution plus uniforme de la chaleur sur le fond de la casserole, surtout si vous utilisez les deux brûleurs à leur réglage minimum.

Pour une utilisation optimale du foyer double flamme, ne réglez jamais, simultanément, la couronne du centre sur sa position minimale et la couronne extérieure sur sa position maximale.

Vous pouvez utiliser des casseroles de toute dimension, pour les plus petites n'allumez que le brûleur intérieur.



Chaque couronne composant le brûleur "deux flammes indépendantes" a sa propre manette de commande : la manette caractérisée par le symbole  contrôle l'anneau extérieur ;

la manette caractérisée par le symbole  contrôle l'anneau intérieur ;

Pour allumer l'anneau souhaité, appuyez à fond sur la manette correspondante en tournant dans le sens inverse des aiguilles d'une montre jusqu'à la position maximum. Le brûleur est équipé d'un allumage électronique qui est activé automatiquement par pression sur la manette.

Le brûleur étant équipé d'un dispositif de sécurité de flamme, appuyez pendant au moins 2-3 secondes de suite sur la manette pour permettre au dispositif de se réchauffer.

Pour le réglage du brûleur choisi, servez-vous de la manette correspondante, comme suit:

- 0 Eteint
-  Maximum
-  Minimum

Pour éteindre le brûleur tournez la manette dans le sens des aiguilles d'une montre pour la ramener en face du symbole "0".

Conseils pratiques pour l'utilisation des brûleurs

Pour obtenir un meilleur rendement, n'oubliez pas :

- d'utiliser des récipients appropriés à chaque brûleur (voir tableau) pour éviter que les flammes ne dépassent de sous les casseroles.
- de toujours utiliser des casseroles à fond plat et avec couvercle.
- de tourner la manette dans la position minimum au moment de l'ébullition.

Brûleur à gaz	ø Diamètre Casseroles (cm)
A.Auxiliaire	6 – 14
B.Semi-rapide	15 – 20
C.Rapide	21 – 26
D.Triple couronne	24 - 26
I.Double couronne DC-DR (interne)	10 - 14
I.Double couronne DC-DR (externe)	24 - 28

En l'absence de courant électrique, il est possible d'allumer le brûleur avec une allumette tout en mettant la manette sur la grade flamme.

Pour allumer un brûleur, approchez une flamme ou un allume-gaz, appuyez à fond sur la manette correspondante et tournez-la dans le sens contraire des aiguilles d'une montre jusqu'à la position: puissance maximum.

Précautions et conseils

FR

BE

NL

! Cet appareil a été conçu et fabriqué conformément aux normes internationales de sécurité. Ces conseils sont fournis pour des raisons de sécurité et doivent être lus attentivement.

Sécurité générale

- Ce mode d'emploi concerne un appareil à encastrer classe:
 - Classe 1**: tous les modèles dont le bord a 58mm de haut ou davantage (voir page suivante, fig.2 détail H3).
 - Classe 3**: tous les modèles dont le bord a moins de 58mm de haut (voir page suivante, fig.2 détails H1 et H2).
- Pour bien fonctionner, les appareils à gaz ont besoin d'un apport d'air régulier. Il est important de vérifier lors de leur installation, que tous les points indiqués dans le paragraphe relatif à leur "Positionnement" soient respectés.
- Les instructions fournies ne sont applicables qu'aux pays dont les symboles sont reportés dans la notice et sur la plaquette d'immatriculation.
- Cet appareil a été conçu pour un usage familial, de type non professionnel.
- Cet appareil ne doit pas être installé en extérieur, même dans un endroit abrité, il est en effet très dangereux de le laisser exposé à la pluie et aux orages.
- Ne touchez pas à l'appareil si vous êtes pieds nus ou si vous avez les mains ou les pieds mouillés ou humides.
- Cet appareil qui sert à cuire des aliments ne doit être utilisé que par des adultes conformément aux instructions du mode d'emploi. Toute autre utilisation (comme par exemple le chauffage d'une pièce) est impropre et donc dangereux. Le fabricant décline toute responsabilité en cas de dommages provoqués par un usage impropre ou erroné.
- Evitez que le cordon d'alimentation d'autres petits électroménagers touche à des parties chaudes du four.
- Les orifices ou les fentes d'aération ou d'évacuation de la chaleur ne doivent pas être bouchés
- Contrôlez toujours que les manettes sont bien dans la position "0" quand l'appareil n'est pas utilisé.
- Ne tirez surtout pas sur le câble pour débrancher la fiche de la prise de courant.
- N'effectuez aucune opération de nettoyage ou d'entretien sans avoir auparavant débranché la fiche de la prise de courant.
- En cas de panne, n'essayez en aucun cas d'accéder aux mécanismes internes pour tenter de réparer l'appareil. Contactez le service d'Assistance (*voir Assistance*).
- Faites attention à ce que les manches des casseroles soient toujours tournés vers l'intérieur de la table de cuisson pour éviter tout risque d'accident.

- N'abaissez pas le couvercle en verre (s'il y en a un) tant que les brûleurs gaz ou la plaque électrique sont chauds.
- Ne laissez pas la plaque électrique allumée sans casserole dessus.
- N'utilisez pas de casseroles instables ou déformées.
- Essuyez tout liquide pouvant se trouver sur le couvercle avant de l'ouvrir.
- Ce dernier pouvant représenter un danger, évitez que des enfants ou des incapables aient accès à la zone de cuisson vitrocéramique (s'il y en a une), pendant et tout de suite après son fonctionnement, car elle reste chaude pendant au moins une demi-heure encore après son extinction;
- Faites appel aux centres de service après-vente agréés par le fabricant en cas de cassure de la surface vitrocéramique.
- Débranchez l'appareil de la ligne électrique en cas de cassure de la zone vitrocéramique;
- S'assurer que les enfants ne jouent pas avec l'appareil.
- Cet appareil n'est pas prévu pour être utilisé par des personnes (y compris les enfants) dont les capacités physiques, sensorielles ou mentales sont réduites, ou des personnes dénuées d'expérience ou de connaissance, sauf si elles ont pu bénéficier, par l'intermédiaire d'une personne responsable de leur sécurité, d'une surveillance ou d'instructions préalables concernant d'utilisation de l'appareil.
- Le dispositif n'est pas destiné à être mis en œuvre par une minuterie externe ou un système de télécommande séparée.

Mise au rebut

- Mise au rebut du matériel d'emballage : conformez-vous aux réglementations locales, les emballages pourront ainsi être recyclés.
 - La Directive Européenne 2002/96/CEE sur les Déchets des Equipements Electriques et Electroniques (DEEE), exige que les appareils ménagers usagés ne soient pas jetés dans le flux normal des déchets municipaux. Les appareils usagés doivent être collectés séparément afin d'optimiser le taux de récupération et le recyclage des matériaux qui les composent et réduire l'impact sur la santé humaine et l'environnement. Le symbole de la "poubelle barrée" est apposée sur tous les produits pour rappeler les obligations de collecte séparée.
- Les consommateurs pourront confier leur appareil usagé au service de collecte des collectivités locales ou de leurs groupements, ou si la législation nationale le permet, le rendre au revendeur lors de l'achat d'un nouvel appareil similaire.
- Tous les principaux fabricants d'appareils ménagers travaillent activement dans la création et la gestion de systèmes de collecte et d'enlèvement des appareils usagés.

Mise hors tension

Avant toute opération de nettoyage ou d'entretien coupez l'alimentation électrique de l'appareil.

Nettoyage de l'appareil

! N'utilisez pas de détergents abrasifs ou corrosifs, tels que détacheurs et dérouilleurs, poudres à récurer et éponges à surface abrasive : ils risquent de rayer irrémédiablement la surface.

! Ne nettoyez jamais l'appareil avec des nettoyeurs vapeur ou haute pression.

- Pour un entretien courant, passez une éponge humide sur la surface et séchez avec du papier essuie-tout.
- Les parties démontables des brûleurs doivent être lavées fréquemment à l'eau chaude avec du détergent en éliminant soigneusement toute incrustation.
- Dans le cas de tables équipées d'allumage automatique, nettoyez fréquemment et soigneusement l'extrémité des dispositifs d'allumage électronique instantané et vérifiez que les orifices de sortie du gaz ne sont pas bouchés.
- Des taches peuvent se former sur l'acier inox si ce dernier reste trop longtemps au contact d'une eau très calcaire ou de détergents agressifs (contenant du phosphore). Il est conseillé de rincer abondamment et d'essuyer après le nettoyage. Mieux vaut essuyer aussitôt tout débordement d'eau.

Entretien robinets gaz

Il peut arriver qu'au bout d'un certain temps, un robinet se bloque ou tourne difficilement. Il faut alors le remplacer.

! Cette opération doit être effectuée par un technicien agréé par le fabricant.

Anomalies et remèdes

FR

Il peut arriver que l'appareil ne fonctionne pas ou ne fonctionne pas très bien. Avant d'appeler le service après-vente, voyons ensemble que faire. Vérifiez avant tout s'il n'y a pas de coupure de gaz ou de courant, et si les robinets du gaz en amont de l'appareil sont bien ouverts.

BE

NL

Anomalies

Le brûleur ne s'allume pas ou la flamme n'est pas uniforme.

La flamme s'éteint dans les versions équipées de sécurité de flamme.

Le brûleur s'éteint quand il est réglé sur la position de minimum.

Les casseroles sont instables.

Causes / Solutions possibles

- les orifices de sortie du gaz ne sont pas par hasard bouchés.
- les pièces amovibles composant le brûleur sont bien montées correctement.
- il y a des courants d'air dans les environs du plan de cuisson
- vous avez bien appuyé à fond sur la manette.
- vous avez bien appuyé à fond sur la manette pendant un laps de temps suffisant pour permettre l'activation du dispositif de sécurité.
- les orifices de sortie du gaz situés en face du dispositif de sécurité ne sont pas par hasard bouchés.
- les orifices de sortie du gaz ne sont pas par hasard bouchés
- il y a des courants d'air dans les environs du plan de cuisson
- les minima n'ont pas bien été réglés.
- le fond de la casserole est parfaitement plat
- la casserole est bien placée au centre du brûleur
- la position des grilles n'a pas par hasard été inversée.

Si, malgré tous ces contrôles, votre appareil ne fonctionne toujours pas et l'inconvénient persiste, faites appel à notre station technique. Indiquez-lui :

- le modèle de votre appareil (Mod.)
- son numéro de série (S/N)

Ces informations figurent sur la plaquette signalétique apposée sur votre appareil et/ou sur son emballage.

! Ne faites jamais appel à des techniciens non agréés et refusez toujours l'installation de pièces détachées non originales.

DE

BE

AT



Italiano, 1



English, 14



Français, 26



Deutsch, 39



Nederlands, 51



Español, 63

BQ 50TC
BQ 40DCDR
BQ 40TC
BQ 40TC/CS
BQ 40DCDR/CS
PPF Q40TC
PPF Q40DCDR
PP Q40DCDR
PPF Q40TC BNV
PP Q40 TC SF

Inhaltsverzeichnis

Installation, 40-45

Aufstellung
Elektroanschluss
Anschluss an die Gasleitung
Typenschild
Merkmale der Brenner und Düsen

Beschreibung des Gerätes, 46

Geräteansicht

Inbetriebsetzung und Gebrauch, 47

Praktische Hinweise zum Gebrauch der Brenner

Vorsichtsmaßnahmen und Hinweise, 48

Allgemeine Sicherheit
Entsorgung

Reinigung und Pflege, 49

Abschalten Ihres Gerätes vom Stromnetz
Reinigung Ihres Gerätes
Wartung der Gashähne

Störungen und Abhilfe, 50



Scholtès

Installation

DE
BE
AT

! Bewahren Sie diese Bedienungsanleitung bitte sorgfältig auf, damit Sie sie jederzeit zu Rate ziehen können. Sorgen Sie dafür, dass sie im Falle eines Verkaufs, eines Umzugs oder einer Übergabe an einen anderen Benutzer das Gerät stets begleitet, damit auch der Nachbesitzer die Möglichkeit hat, darin nachzuschlagen zu können.

! Lesen Sie bitte folgende Hinweise aufmerksam durch, sie liefern wichtige Informationen hinsichtlich der Installation, dem Gebrauch und der Sicherheit.

! Die Kochmulden sind werkseitig für den Betrieb mit (siehe Typenschild und Gaseinstellungsschild des Gerätes):

Erdgas

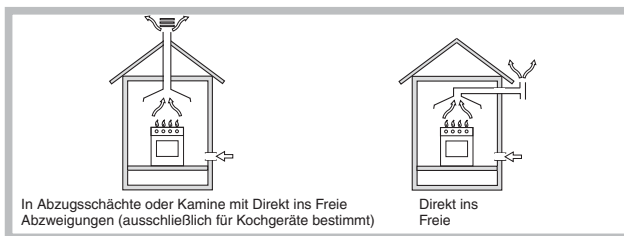
- Kategorie II 2H3B/P (für ÖSTERREICH)
- Kategorie II 2E+3+ (für BELGIE)

Aufstellung

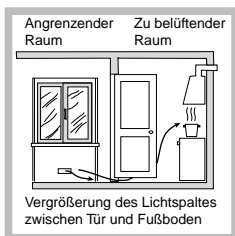
! Verpackungsmaterial ist kein Spielzeug für Kinder. Es ist entsprechend den Vorschriften zur getrennten Müllsammlung zu entsorgen (siehe Vorsichtsmaßnahmen und Hinweise).

! Die Installation ist gemäß den vorliegenden Anweisungen und von Fachpersonal durchzuführen. Jede unsachgemäße Installation kann Menschen und Tiere gefährden oder Sachschaden verursachen.

! Dieses Gerät darf nur in ständig belüfteten, und den Vorschriften der einschlägigen Norm: NBN D51-003 und NBN D51-001 entsprechenden Räumen installiert und in Betrieb genommen werden. Folgende Anforderungen müssen gegeben sein:



- Der Raum muss mit einem Abluftsystem für die bei der Verbrennung entstehenden Abgase ausgestattet sein; dies kann entweder über einen Abzugsschacht, oder durch einen sich bei der Inbetriebnahme des Gerätes automatisch einschaltenden Elektroventilator erfolgen.
- Der Raum muss außerdem mit einem für eine einwandfreie Verbrennung notwendigen Belüftungssystem ausgestattet sein. Das erforderliche Luftvolumen darf 2 m³/h pro kW der installierten Leistung nicht



unterschreiten.

Das System kann mittels eines Belüftungsschachtes, mit Luftaufnahme direkt aus dem Freien, mit einem Nutzquerschnitt von mindestens 100 cm² verwirklicht werden, der so ausgelegt sein muss, dass ein unabsichtliches Verstopfen vermieden wird.

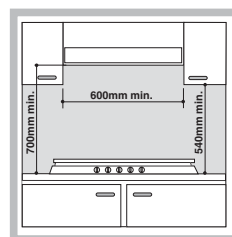
Oder auf indirekte Weise durch angrenzende Räume, die mit einem ins Freie führenden Belüftungsschacht, wie oben angegeben, versehen sind, bei denen es sich nicht um Gebäudeteile gemeinsamen Gebrauchs, noch um Räumlichkeiten, in denen Brandgefahr bestehen kann oder um Schlafzimmer handeln darf.

- Die Flüssiggase, die schwerer als Luft sind, stauen sich im unteren Raumbereich. Räume, in denen Gasflaschen mit GPL-Flüssiggas gelagert werden, müssen demnach in Bodenhöhe mit geeigneten Abzugsöffnungen ins Freie ausgestattet werden, damit das Gas im Falle eventueller Gasverluste nach unten hin abziehen kann. Demnach dürfen GPL-Flüssiggasflaschen nicht in Räumlichkeiten, die unter der Erde liegen (Keller usw.) installiert oder gelagert werden, auch dann nicht, wenn sie bereits leer oder nur noch halb gefüllt sein sollten. Es ist empfehlenswert, nur die in Verwendung befindliche Gasflasche im Raum zu bewahren, und diese so aufzustellen, dass sie keiner direkten Einwirkung von Wärmequellen (Backöfen, Kamine, Öfen usw.), die einen Temperaturanstieg von mehr als 50°C bewirken könnten, ausgesetzt wird.

Einbau

Die Gas- und Kombi-Kochmulden sind mit einem Schutzgrad des Typs X gegen Überhitzen ausgelegt und können somit neben Schränke installiert werden, deren Höhe die der Arbeitsplatte nicht überschreiten. Um eine korrekte Installation der Kochmulde zu gewährleisten, sind folgende Vorsichtsmaßnahmen zu beachten:

- Angrenzende Schränke, deren Höhe die der Arbeitsplatte überschreiten, müssen einen Abstand vom Rand der Kochmulde von mindestens 50 mm aufweisen.
- Dunstabzugshauben sind gemäß den in den Gebrauchsanleitungen der Dunstabzugshaube aufgeführten Anweisungen zu installieren und zwar in einem Abstand von mindestens 650 mm.
- Die an die Dunstabzugshaube angrenzenden Hängeschränke sind in einem Abstand von mindestens



540 mm von der Arbeitsplatte aufzuhängen (siehe Abbildung). Sollte die Kochmulde unter einem Hängeschrank installiert werden, muss zwischen Hängeschrank und Arbeitsplatte ein Abstand von mindestens 700 mm bestehen (siehe Abbildung).

Flächenbündige Kochfeld-Installation

Es ist notwendig, geeignete Vorsichtsmaßnahmen zu ergreifen, um eine Installation gemäß den geltenden Unfallverhütungsvorschriften für den Elektro- und Gasanschluß sicherzustellen. Für den einwandfreien Betrieb des in die Möbel installierten Gerätes müssen die in Abb. 1 angegebenen Mindestabstände eingehalten werden. Außerdem müssen die angrenzenden Oberflächen und die Hinterwand geeignet sein, um einer Überhitzung von 65°C zu widerstehen.

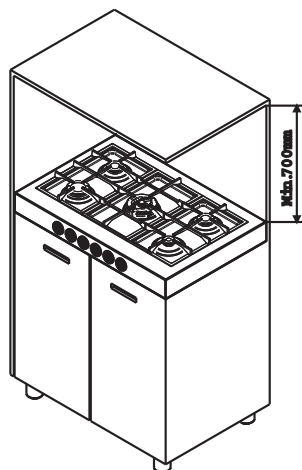


Abb. 1

Befestigung am Möbel

Es gibt drei unterschiedliche Gerätegattungen, je nach Art der Installation.

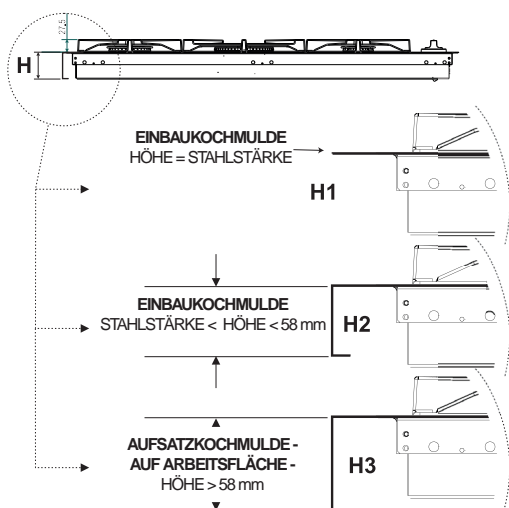


Abb. 2

1- Einbaukochmulden (Klasse 3) zur flächenbündigen Installation (siehe Abbildung 2, Detail H1). In diesem Fall ist für die Installation ein Ausschnitt in der Arbeitsfläche vorzusehen, dessen Größe den äußeren Abmessungen der Kochmulde verringert um 1 cm pro Seite entspricht, so dass eine 1 cm breite Auflagefläche für die Kochmulde auf der Arbeitsfläche erhalten wird (siehe Abbildung 4a). Zum flächenbündigen Einbau ist daraufhin eine weitere Vertiefung an selbiger Auflagefläche

vorzusehen, so dass sowohl der Rand der Kochmulde als auch die sich unter dem Rand befindliche Dichtung darin Platz hat.

Bevor Sie die Kochmulde an der Arbeitsfläche befestigen, verlegen Sie bitte die (mitgelieferte) Dichtung unter dem Kochmuldenrand, wie in der Abbildung 4b veranschaulicht.

Zur Befestigung am Unterschrank sind Winkel vorgesehen; bezüglich der Anbringung sehen Sie bitte Detail S (siehe Abbildung 3).

2-Einbaukochmulden (Klasse 3) mit einem weniger als 58 mm hohen Rand (siehe Abbildung 2, Detail H2). Zur Installation der Kochmulde ist in der Arbeitsfläche ein Ausschnitt vorzusehen, der groß genug ist, um darin den gesamten unteren Kasten der Kochmulde unterzubringen. Dabei ist darauf zu achten, dass zwischen Letzterem und der Arbeitsplatte aus Holz rund herum mindestens 1 cm Luft gelassen wird (der untere Teil des Kastens kann auch in direktem Kontakt sein). Bezüglich der Anbringung der Geräte beziehen Sie sich bitte auf die unter Punkt 1 aufgeführten Anweisungen oder auf ein etwaiges Anweisungsblatt im Fall von Spezialanwendungen.

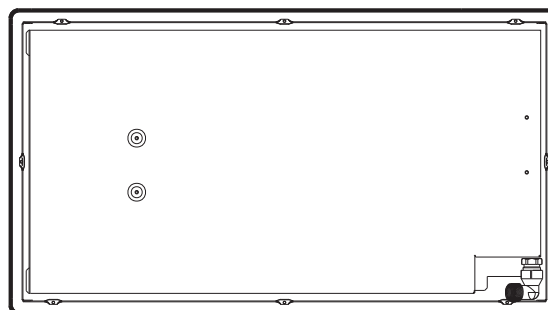
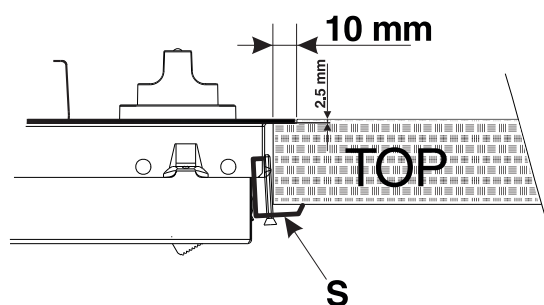


Abb. 3

DE

BE

AT

FÜR DIE MODELLE: PPF Q

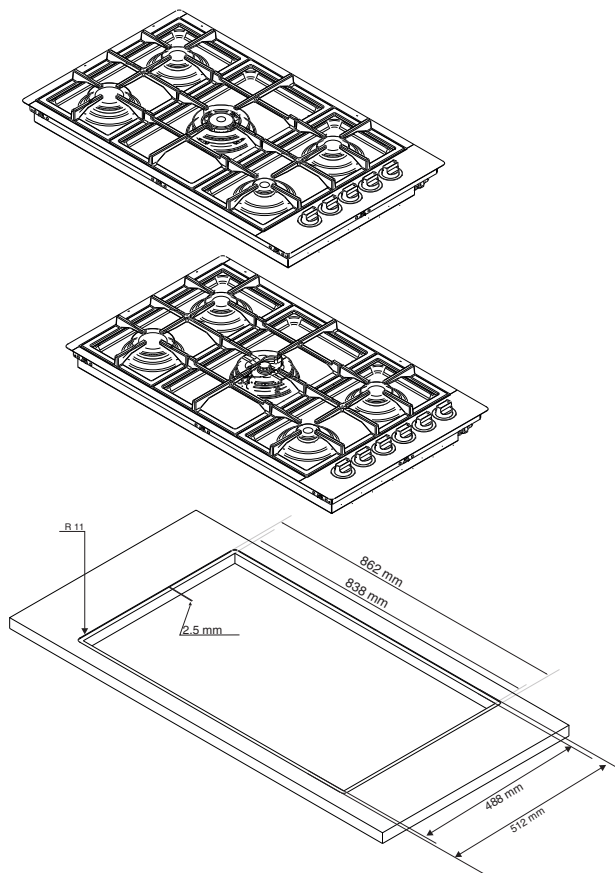


Abb.4a

3-Aufsatzkochmulden (Klasse 1) mit einem mehr als 58 mm hohen Rand (siehe Abbildung 2, Detail H3). In diesem Fall ragt der untere Kasten der Kochmulde nicht über den Rand selbiger heraus. Bei Aufsatz auf einer Arbeitsplatte sind lediglich die notwendigen Öffnungen zur Durchführung der Gaszuleitung und des Stromkabels vorzusehen.

Zur Befestigung der Kochmulden gehen Sie bitte wie folgt vor (Abb. 5):

- Schrauben Sie bitte die beiden Schrauben "A" (mitgeliefert) in den in der Abbildung 5 angegebenen Abständen von der Rückwand so am Möbel fest, dass die Schraubenköpfe um 1,5 mm vom Holz abstehen;
- haken Sie die Kochmulde an den beiden Schrauben "A" ein und schieben Sie sie nach hinten;
- befestigen Sie sie im hinteren Teil am Möbel; verwenden Sie hierzu die beiden Winkel "B" und die vier Schrauben "C" (mitgeliefert).

NB: Zu Zwecken der Instandhaltung und Pflege ist dafür zu sorgen, dass nach der Installation, der Bereich der Kochmulde unter dem Garbereich gut zugänglich ist (keine geschlossenen Module).

FÜR DIE MODELLE: PP Q

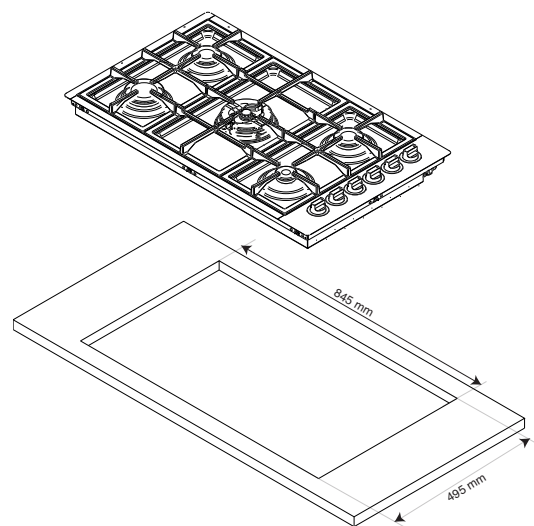


Abb.4b

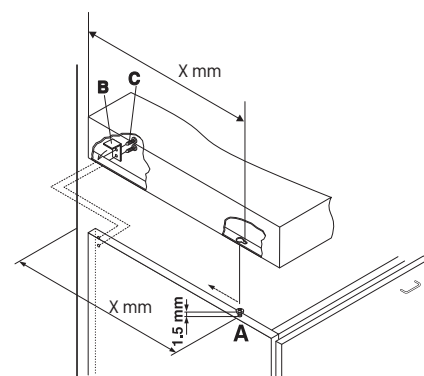
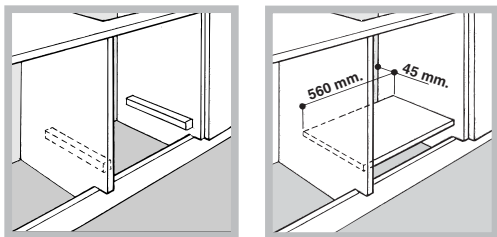


Abb.5

NB: Unter dem Kochfeld muss zur Isolierung ein Holzpaneel installiert werden, das in einem Abstand von mindestens 20 mm vom Kochfeldgehäuse anzubringen ist. Dieses Zwischenpaneel muss abnehmbar sein, um eine spätere Wartung unter dem Kochfeld zu ermöglichen.

Belüftung

Um eine einwandfreie Belüftung zu gewährleisten, muss die Rückwand des Schrankumbaus abgenommen werden. Der Backofen sollte möglichst so installiert werden, dass er auf zwei Holzleisten oder aber auf einer durchgehenden Fläche aufliegt, die über einen Ausschnitt von mindestens 45 x 560 mm verfügt (siehe Abbildungen).



! Die Kochmulde darf nur dann über Einbaubacköfen installiert werden, wenn diese über ein Kühlgebläse verfügen.

Elektroanschluss

Die mit einem Dreileiterkabel ausgerüsteten Kochmulden sind für den Betrieb mit Wechselstrom bei der auf dem Typenschild (befindlich auf der Unterseite der Kochmulde) angegebenen Versorgungsspannung und -frequenz ausgelegt. Der Erdleiter des Kabels ist gelb/grün. Wird die Kochmulde über einem Einbaubackofen installiert, müssen der Elektroanschluss der Kochmulde sowie der des Backofens getrennt voneinander vorgenommen werden. Dadurch wird eine ausreichende elektrische Sicherheit gewährleistet und das Herausziehen des Backofens erleichtert.

Anschluss des Versorgungskabels an das Stromnetz
 Versehen Sie das Netzkabel mit einem Normstecker für die auf dem Typenschild angegebene Belastung (siehe nebenstehende Tabelle).

Wird das Gerät direkt an das Stromnetz angeschlossen, ist zwischen Stromnetz und Gerät ein allpoliger, der Last und den einschlägigen Vorschriften entsprechender Schalter mit einer Mindestöffnung der Kontakte von 3 mm zwischenzuschalten. (Der Erdleiter darf vom Schalter nicht unterbrochen werden.) Das Versorgungskabel muss so verlegt werden, dass es an keiner Stelle einer Temperatur ausgesetzt wird, die 50°C über der Raumtemperatur liegt.

! Der Installateur ist für den ordnungsgemäßen elektrischen Anschluss sowie die Einhaltung der Sicherheitsvorschriften verantwortlich.

Vor dem Anschluss stellen Sie bitte sicher, dass:

- die Steckdose geerdet ist und den gesetzlichen Bestimmungen entspricht;
- die Netzsteckdose für die auf dem Typenschild angegebene maximale Leistungsaufnahme des Gerätes ausgelegt ist;
- die Netzspannung im Bereich der auf dem Typenschild angegebenen Werte liegt;

- die Netzsteckdose mit dem Netzstecker kompatibel ist. Sollte dies nicht der Fall sein, wechseln Sie bitte die Netzsteckdose oder den Netzstecker aus; verwenden Sie keine Verlängerungen und Mehrfachsteckdosen.

! Netzkabel und Steckdose müssen bei installiertem Gerät leicht zugänglich sein.

! Das Netzkabel darf nicht gebogen oder eingeklemmt werden.

! Das Kabel muss regelmäßig kontrolliert werden und darf nur durch autorisiertes Fachpersonal ausgetauscht werden (siehe Kundendienst).

! Der Hersteller lehnt jede Verantwortung ab, falls diese Vorschriften nicht eingehalten werden sollten.

Anschluss an die Gasleitung

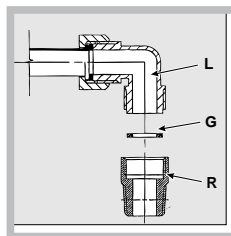
Der Anschluss des Gerätes an die Gasleitung oder an die Gasflasche muss gemäß den Vorschriften der gültigen Richtlinien (NBN D04-002) erfolgen und nur nachdem man sich vergewissert hat, dass es auf die Gasart, mit der es betrieben wird, eingestellt ist. Sollte dem nicht so sein, dann befolgen Sie bitte die Anleitungen des Abschnitts "Anpassung an die verschiedenen Gasarten". Bei Betrieb mit Flüssiggas aus Gasflaschen sind normgerechte Druckmesser zu verwenden. Zum Anschluss des Gerätes an die Erdgasleitung (II2E+3+) ist in erster Linie das Anschlussstück "R" (auf Anfrage erhältlich in Ariston-Kundendienststellen) mit der entsprechenden Dichtung "G" an den am Gaszuleitungsschlauch befindlichen Anschluss "L" (siehe Abbildung) zu montieren. Bei dem Anschlussstück handelt es sich um einen kegelförmigen 1/2-Gas-Gewindezapfen.

Der Anschluss ist mittels eines:

- starren Rohres (gemäß der Norm NBN D51-003)
- oder mittels eines durchgehenden und mit Anschlussverschraubungen versehenen Inox-Stahlschlauches vorzunehmen.

Zwischen Gerät und Gasleitung ist ein gut zugänglicher Gashahn (der Marke A.G.B.) zu installieren.

Anschluss mittels eines starren Anschlussrohres (Kupfer oder Stahl)



! Der Anschluss an die Gasleitung muss so durchgeführt werden, dass das Gerät keinerlei Zugspannungen ausgesetzt wird. Auf der Zuleitung zum Gerät befindet sich ein orientierbares, "L"-förmiges Anschlussstück, dessen Dichtheit durch einen Dichttring gewährleistet wird. Muss das

Anschlussstück verdreht (in eine andere Richtung gedreht) werden, ist es absolut erforderlich, den Dichttring (im Beipack) auszutauschen. Bei dem Anschlussstück für den Gaseingang handelt es sich um einen zylindrischen 1/2 Gas-Gewindezapfen.

DE

BE

AT

DE
BE
AT

Anschluss mittels Inox-Schläuchen mit hermetischen Wänden

Bei dem Anschlussstück für den Gaseingang handelt es sich um einen zylindrischen 1/2 Gas-Gewindezapfen. Der Anschluss bzw. das Verlegen dieser Schläuche muss so erfolgen, dass sie bei größter Ausdehnung eine Länge von 2000 mm nicht überschreiten. Stellen Sie nach erfolgtem Anschluss bitte sicher, dass der Inox-Schlauch nicht mit beweglichen Teilen in Berührung kommt oder an irgendeiner Stelle eingedrückt wird.
! Verwenden Sie ausschließlich Schläuche und Dichtringe, die den jeweilig gültigen inländischen Normen entsprechen.

Kontrolle auf Dichtheit

! Nach Abschluss der Installationsarbeiten überprüfen Sie bitte alle Anschlüsse auf Dichtheit; verwenden Sie hierzu auf keinen Fall eine Flamme, sondern eine Seifenlösung.

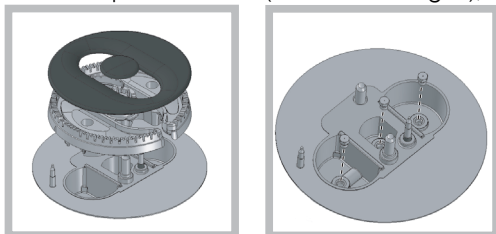
Anpassung an die verschiedenen Gasarten

Wird die Kochmulde auf eine andere Gasart eingestellt, als die, für die sie vorgesehen wurde (ersichtlich aus dem Etikett auf der Kochmuldenunterseite oder auf der Verpackung), müssen die Düsen der Brenner auf folgende Weise ausgetauscht werden:

1. Nehmen Sie die Kochmuldenroste ab und ziehen die Brenner aus ihren Sitzen heraus.
2. Schrauben Sie die Düsen mit Hilfe eines 7 mm Steckschlüssels ab und ersetzen Sie sie durch die entsprechenden Düsen der neuen Gasart (siehe Tabelle 1 "Merkmale der Brenner und Düsen").
3. Setzen Sie sämtliche Teile in umgekehrter Reihenfolge wieder ein.
4. Ersetzen Sie anschließend das Etikett der alten Eichung mit dem in unseren Kundendienst-Zentren erhältlichen Etikett der neu eingestellten Gasart.

Austausch der Düsen bei Brennern mit unabhängiger "Doppelflamme":

1. Die Kochflächenroste abnehmen und die Brenner aus ihren Sitzen herausnehmen. Die Brenner bestehen aus zwei separaten Teilen (siehe Abbildungen);



2. Die Düsen unter Zuhilfenahme eines 7 mm Steckschlüssels ausschrauben. Der innere Brenner verfügt über eine Düse, der äußere Brenner dagegen über zwei (derselben Abmessung). Tauschen Sie die Düsen gegen die für die neue Gasart geeigneten Düsen (siehe Tabelle 1) aus.

3. Alle Teile in umgekehrter Reihenfolge wieder einsetzen.

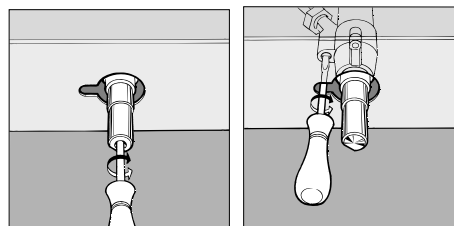
• Einstellung der Brenner-Primärluft
An den Brennern ist keine Primärlufteinstellung erforderlich.



- Minimumeinstellung
 1. Drehen Sie den Brenner auf Minimum;
 2. Ziehen Sie den Reglerknopf ab und verstellen Sie dann die innen oder seitlich der Gashahnstange befindliche Einstellschraube, bis eine kleine, gleichmäßige Flamme erreicht wird.
- 3. Vergewissern Sie sich, dass bei raschem Drehen von Maximum auf Minimum die Flamme des Brenners nicht erlischt.
- 4. Bei den mit einer Sicherheitsvorrichtung (Thermoelement) ausgestatteten Geräten muss bei Nichtfunktionieren der Vorrichtung bei auf Minimum eingestellten Brennern der Durchfluss der Minimumleistung (durch Regulieren der Einstellschraube) erhöht werden.
- 5. Nach erfolgter Neuregelung sind die auf den Bypass-Linien angebrachten Siegel mit Siegelack oder ähnlichem Material zu erneuern.

! Bei Flüssiggasen muss die Einstellschraube ganz angezogen werden.

! Ersetzen Sie anschließend das Etikett der alten Eichung mit einem der neuen Gasart entsprechenden Etikett (in unseren Kundendienstzentren erhältlich).

! Sollte der Gasdruck der Anlage von den vorgesehenen Werten abweichen, oder nicht konstant sein, muss das Zuleitungsrohr mit einem geeigneten Druckregler (gemäß den national gültigen Normen und Vorschriften) installiert werden.



TYPENSCHILD	
Elektrischer Anschluss	siehe Typenschild
 	Dieses Gerät entspricht den folgenden EG-Richtlinien: - 2006/95/EWG vom 12.12.06 (Niederspannung) und nachfolgenden Änderungen - 2004/108/EWG vom 15/12/04 (elektromagnetische Verträglichkeit) und nachfolgenden Änderungen - 93/68/EWG vom 22.07.93 und nachfolgenden Änderungen. - 2009/142/CEE vom 30/11/09 (Gas) und nachfolgenden Änderungen. - 2002/96/EC und nachfolgenden Änderungen.

Merkmale der Brenner und Düsen

DE

BE

AT

Tabelle 1 (DEUTSCHLAND - ÖSTERREICH)

Brenner	Ø Brenner (mm)	Leistung kW (H.s.*)		Flüssiggas			Erdgas			
				By-pass 1/100 (mm)	Düsen 1/100 (mm)	Durchfluß* g/h G30/G31	Düsen 1/100 (mm)		Durchfluß* l/h	
							G20	G25 (1)	G20	G25 (1)
C. Blitz	100	3.00	0.7	38	75	218	116	134	286	332
B. Schnell	75	1.65	0.4	30	58	120	96	100	157	183
A. Hilfs	55	1.00	0.4	30	45	73	71	77	95	111
D. mit Dreifachkrone	130	3.25	1.3	52	74	236	124	143	309	360
I. Doppelflammen (DC-DR inner)	30	0.90	0.4	30	40	65	70	75	86	100
I. Doppelflammen (DC-DR Außen) 2 Dsen	130	4.10	1.3	52	60	298	110	123	390	454
Versorgungsdruck (mbar)		Nominal				50			20	20
		Minimum				42.5			17	18
		Maximum				57.5			25	25

Tabelle 1 (BELGIE)

Brenner	Ø Brenner (mm)	Leistung kW (H.s.*)		Flüssiggas				Erdgas		
				By-pass 1/100 (mm)	Düse 1/100 (mm)	Menge* g/h		Düse 1/100 (mm)	Menge* l/h	
						Butan	Propan		G20	G25 (1)
C. Blitz	100	3.00	0.7	40	86	218	214	116	286	332
B. Schnell	75	1.65	0.4	30	64	120	118	96	157	183
A. Hilfs	55	1.00	0.4	30	50	73	71	71	95	111
D. mit Dreifachkrone	130	3.25	1.3	57	91	236	232	124	309	360
I. Doppelflammen (DC-DR inner)	30	0.90	0.40	30	40	65	64	70	86	100
I. Doppelflammen (DC-DR Außen) 2 Dsen	130	4.10	1.30	57	70	298	293	110	390	454
Zufuhrdruck (mbar)		Nominal				28-30	37		21	25
		Minimum				20	25		17	20
		Maximum				35	45		25	30

* Bei 15°C und 1013 mbar-Trockengas

Propangas oberer Heizwert = 50,37 MJ/kg

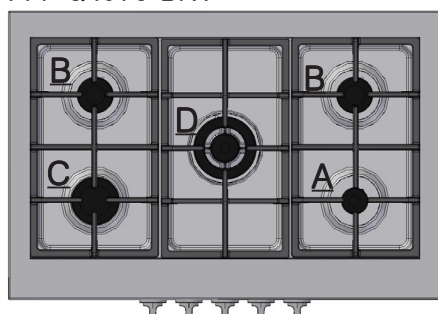
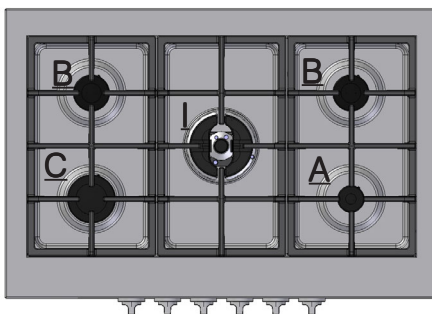
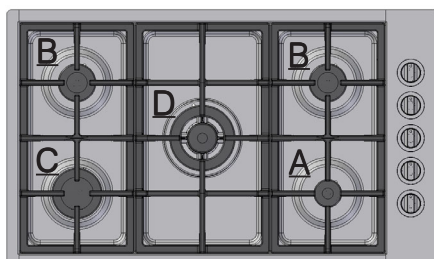
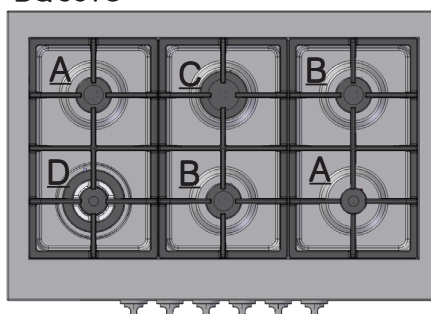
Butan oberer Heizwert = 49,47 MJ/kg

Erdgas G20 oberer Heizwert = 37,78 MJ/m³

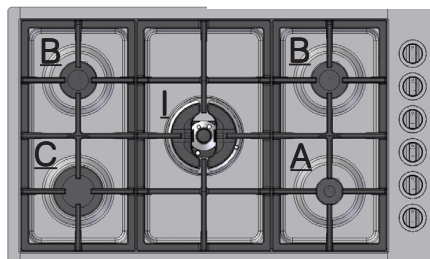
Erdgas G25 oberer Heizwert = 32,49 MJ/m³

(1) : nur für DEUTSCHLAND

! Die Kochmulde darf nur dann über Einbaubacköfen installiert werden, wenn diese über ein Kühlgebläse verfügen.

BQ 40TC
PPF Q40TC BNV

BQ 40DCDR

BQ 50TC


BQ 40TC/CS
PPF Q40TC/CS
PP Q40 TC SF



BQ 40DCDR/CS
PPF Q40DCDR

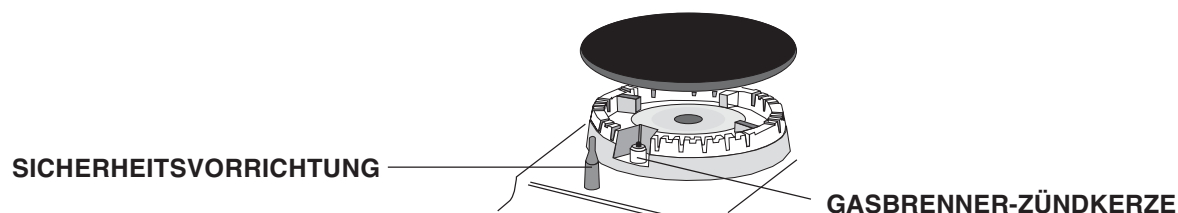
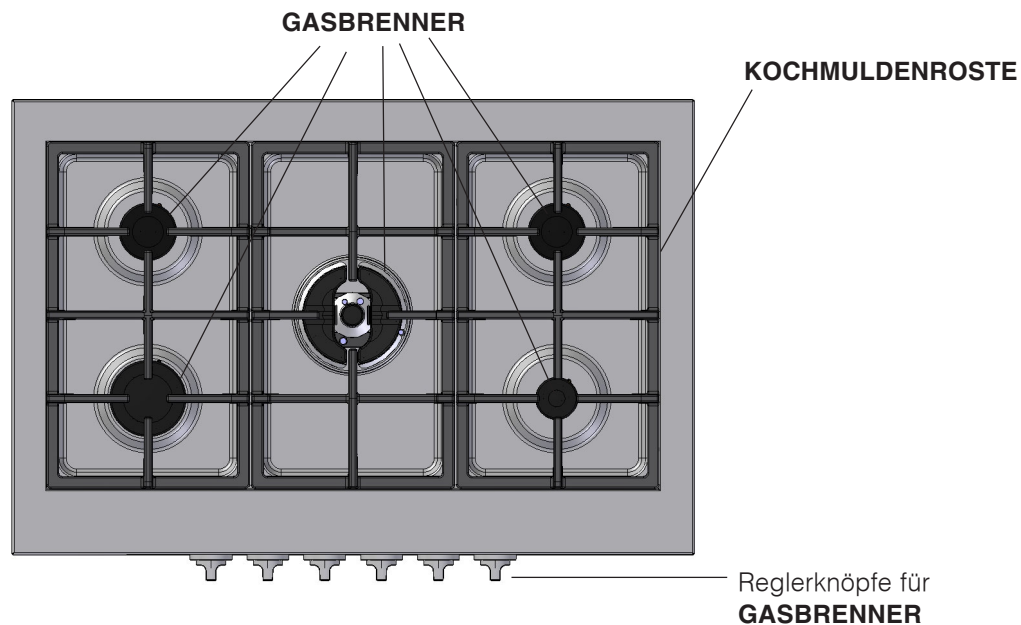
Beschreibung des Gerätes

Geräteansicht

DE

BE

AT



- **GASBRENNER:** Diese weisen unterschiedliche Durchmesser und Leistungen auf. Wählen Sie den Brenner, der dem Durchmesser des eingesetzten Topfes entspricht.
- **Reglerknöpfe für GASBRENNER:** zur Regulierung der Flamme bzw. der Leistung.
- **GASBRENNER-ZÜNDKERZE:** zur automatischen Zündung des gewählten Brenners.
- **SICHERHEITSVORRICHTUNG:** Diese spricht an, wenn die Flamme unversehens erlöschen sollte und unterbricht automatisch die Gaszufuhr.

Inbetriebsetzung und Gebrauch

!Auf jedem Reglerknopf ist gekennzeichnet, welcher Gasflamme oder Elektroplatte er entspricht.

Gasbrenner


Der gewählte Brenner kann mittels des entsprechenden Reglerknopfes auf folgende Einstellungen gedreht werden:

- 0 AUS
-  Maximum
-  Minimum

Zum Anzünden einer Gasflamme führen Sie ein brennendes Streichholz oder einen Gasanzünder an den Brenner, drücken den entsprechenden Reglerknopf fest ein, und drehen diesen dann gegen den Uhrzeigersinn auf Höchstleistung.

Bei den mit einer Sicherheitsvorrichtung ausgestatteten Brennern muss der Reglerknopf für ca. 2-3 Sekunden gedrückt werden, bis die Vorrichtung, dank derer die Flamme automatisch gezündet wird, heiß wird.

Es genügt nämlich, auf den Reglerknopf zu drücken und ihn dann gleichzeitig nach links zu drehen. Die hierbei erzeugten Funken bewirken die Zündung des Brenners. Nach der Zündung der Flamme ist noch ein ausreichender Druck auf den Reglerknopf beizubehalten, um die Aktivierung der Sicherheitsvorrichtung zu bewirken.

! Einige Modelle sind mit einem Brenner mit unabhängiger Doppelflamme ausgestattet. In diesem Fall drehen Sie den Regler auf das Symbols , dann halten Sie ihn für etwa 6 Sekunden gedrückt, bis die Vorrichtung, die die Flamme automatisch eingeschaltet hält, erwärmt ist.

! Sollte der Brenner ungewollterweise erlöschen, drehen Sie den Reglerknopf auf Position 'AUS' ("0") und versuchen ein erneutes Anzünden erst nach Verstreichen von mindestens 1 Minute.

Zum Ausschalten des Brenners wird der Reglerknopf im Uhrzeigersinn auf die Position 'AUS' ("0") gedreht.

Brenner mit "unabhängiger Doppelflamme"
Dieser Gasbrenner ist aus zwei konzentrischen Feuerstellen gebildet, die unabhängig voneinander, oder auch zusammen in Betrieb genommen werden können. Der gemeinsame Einsatz, bei maximaler Einstellung, entwickelt eine derart hohe Leistung, dass die Kochzeiten im Vergleich zu den herkömmlichen Brennern erheblich herabgesetzt werden. Der doppelte Flammenkranz ermöglicht außerdem eine gleichmäßigere Wärmeverteilung auf dem Boden des Kochgeschirrs, besonders dann, wenn beide Brenner auf Minimumeinstellung in Betrieb genommen werden. Es kann Kochgeschirr jeglicher Abmessung eingesetzt werden. Zum optimalen Einsatz des Brenners mit Doppelkrone sollte niemals gleichzeitig die Innenkrone auf Minimum und die Außenkrone auf Maximum eingestellt werden.

Verwenden Sie bei kleinen Töpfen jedoch nur den inneren Brenner. Jeder einzelne Flammenkranz, aus denen ein



Brenner mit "unabhängiger Doppelflamme" gebildet ist, verfügt über einen eigenen Reglerknopf:

Der mit dem Symbol  gekennzeichnete Reglerknopf steuert den äußeren Flammenkranz; der mit dem Symbol  gekennzeichnete, den inneren Flammenkranz.

Zur Zündung eines jeden Flammenkranzes drücken Sie den entsprechenden Reglerknopf bis zum Anschlag und drehen ihn dann gegen den Uhrzeigersinn bis auf maximale Einstellung. Der Brenner ist mit einer elektronischen Zündvorrichtung ausgestattet, die durch Drücken des Reglerknopfes automatisch in Betrieb gesetzt wird.

Da der Brenner mit einer Sicherheitsvorrichtung ausgestattet ist, muss der Reglerknopf für ca. 2-3 Sekunden gedrückt werden, bis die Sicherheitsvorrichtung, dank derer die Flamme automatisch gezündet wird und brennend gehalten bleibt, heiß wird.

Mittels des entsprechenden Reglerknopfes kann der jeweilige Brenner wie folgt reguliert werden:

- 0 AUS
-  Maximum
-  Minimum

Zum Ausschalten des Brenners wird der Reglerknopf im Uhrzeigersinn auf die Position 'AUS' ("0") gedreht.

Praktische Hinweise zum Gebrauch der Brenner

Um optimale Leistungen zu gewährleisten, ist Folgendes zu beachten:

- Verwenden Sie die für den jeweiligen Brenner geeignete Topfgröße (siehe Tabelle) um zu vermeiden, dass die Flammen über den Topfboden herausschlagen.
- Benutzen Sie ausschließlich Kochgeschirr mit flachem Boden und mit Deckel.
- Drehen Sie den Brenner auf klein, sobald das Gargut kocht.

Gasbrenner	ø Topfdurchmesser (cm)
A.Hilfsbrenner	6 – 14
B.Normalbrenner	15 – 20
C.Schnellbrenner	21 – 26
D. Brenner mit Dreifachkrone	24 - 26
I.Brenner mit Doppelkrone DC-DR (innen)	10 - 14
I.Brenner mit Doppelkrone DC-DR (außen)	24 - 28

Bei einer Stromstörung ist es möglich, den Brennkopf mit einem Streichholz anzuzünden, wobei der Drehschalter auf die maximale Brennstufe gestellt wird. Zum Anzünden der Gasflamme führen Sie ein brennendes Streichholz oder einen Gasanzünder an den Brenner, drücken den entsprechenden Reglerknopf fest ein und drehen diesen dann gegen den Uhrzeigersinn auf Maximum.

DE

BE

AT

Vorsichtsmaßregeln und Hinweise

DE

! Das Gerät wurde entsprechend den strengsten internationalen Sicherheitsvorschriften entworfen und gebaut. Nachstehende Hinweise werden aus Sicherheitsgründen geliefert und sollten aufmerksam gelesen werden.

BE

AT

Allgemeine Sicherheit

- Dieses Gerät bezieht sich auf ein Einbaugerät der:
-Klasse 1: alle Modelle mit Randhöhe ≥ 58 mm (siehe nachfolgende Seite, Abb. 2, Detail H3).
-Klasse 3: alle Modelle mit Randhöhe < 58 mm (siehe nachfolgende Seite, Abb. 2, Detail H1 und H2).
- Gasgeräte erfordern eine ordnungsgemäße Belüftung um einen einwandfreien Betrieb zu gewährleisten. Vergewissern Sie sich deshalb davon, dass bei der Installation die im Abschnitt "Aufstellung" aufgeführten Anforderungen gegeben sind.
- Die Anweisungen gelten nur für die Bestimmungsländer, deren Symbole im Handbuch und auf dem Typenschild angegeben sind.
- Dieses Gerät ist für den nicht professionellen Einsatz im privaten Haushalt bestimmt.
- Das Gerät darf nicht im Freien aufgestellt werden, auch nicht, wenn es sich um einen geschützten Platz handelt. Es ist gefährlich, das Gerät Gewittern und Unwettern auszusetzen.
- Berühren Sie das Gerät nicht mit nassen oder feuchten Händen oder Füßen und auch nicht, wenn Sie barfuß sind.
- Das Gerät darf nur von Erwachsenen und gemäß den Hinweisen der vorliegenden Bedienungsanleitung zur Zubereitung von Lebensmitteln verwendet werden. Jeder andere Einsatz (zum Beispiel: zum Beheizen von Räumen) ist als unsachgemäß und gefährlich anzusehen. Der Hersteller haftet nicht für eventuelle, durch unsachgemäßen, falschen oder unangemessenen Gebrauch verursachte Schäden.
- Vermeiden Sie, dass die Stromkabel anderer Elektrogeräte in Kontakt mit heißen Backofenteilen gelangen.
- Die zur Belüftung und Wärmeableitung vorgesehenen Öffnungen dürfen nicht zugestellt bzw. abgedeckt werden.
- Vergewissern Sie sich stets, dass sich die Reglerknöpfe auf der Position "0" befinden, wenn das Gerät nicht in Betrieb ist.
- Ziehen Sie den Netzstecker nicht am Netzkabel aus der Steckdose, sondern nur am Netzstecker selbst.
- Ziehen Sie vor der Reinigung oder vor Wartungsmaßnahmen stets den Netzstecker aus der Steckdose.

- Bei etwaigen Störungen versuchen Sie bitte nicht, Innenteile selbst zu reparieren. Kontaktieren Sie den Kundendienst (siehe Kundendienst).
- Stellen Sie Stieltöpfe und Pfannen immer mit nach innen gerichteten Griffen auf die Kochstelle, um jegliches Risiko durch unbeabsichtigtes Anstoßen auszuschließen.
- Schließen Sie die Glasabdeckung (falls vorhanden) nicht, wenn die Gasbrenner oder die Elektroplatte noch heiß sind.
- Lassen Sie die Elektroplatte bitte nicht eingeschaltet, wenn kein Kochgeschirr darauf steht.
- Gebrauchen Sie bitte kein unstabiles oder verformtes Kochgeschirr.
- Kinder dürfen nicht mit dem Gerät spielen.
- Das Gerät ist nicht zur Verwendung durch Personen (einschließlich Kinder) mit eingeschränkten körperlichen, geistigen oder Wahrnehmungsfähigkeiten oder aber ohne ausreichende Erfahrung und Produktkenntnis geeignet, sofern sie nicht durch eine für ihre Sicherheit verantwortliche Person beaufsichtigt werden oder zuvor Anleitungen zum Gerätegebrauch erhalten haben.
- Dieses Gerät kann nicht mit einem externen Timer oder einem getrennten Fernsteuerungssystem betrieben werden.

Entsorgung

- Entsorgung des Verpackungsmaterials: Befolgen Sie die lokalen Vorschriften; Verpackungsmaterial kann wiederverwertet werden.
- Gemäß der Europäischen Richtlinie 2002/96/EC über Elektro- und Elektronik-Altgeräte (WEEE) dürfen Elektrohaushalts-Altgeräte nicht über den herkömmlichen Haushaltsmüllkreislauf entsorgt werden. Altgeräte müssen separat gesammelt werden, um die Wiederverwertung und das Recycling der beinhaltenen Materialien zu optimieren und die Einflüsse auf die Umwelt und die Gesundheit zu reduzieren. Das Symbol „durchgestrichene Mülltonne“ auf jedem Produkt erinnert Sie an Ihre Verpflichtung, dass Elektrohaushaltsgeräte gesondert entsorgt werden müssen.
Endverbraucher können ihr Elektrohaushaltsgerät zu öffentlichen Recyclinghöfen, anderen kommunalen Müllsammleinrichtungen oder, falls durch nationales Recht erlaubt, bei einem Neukauf eines vergleichbaren Gerätes dem Händler in Obhut geben.
Alle führenden Hausgerätehersteller arbeiten aktiv an der Erstellung eines Systems zur Sammlung und Entsorgung von Elektrohaushalts-Altgeräten.

Abschalten Ihres Gerätes vom Stromnetz

Vor jeder Reinigung und Pflege ist das Gerät vom Stromnetz zu trennen.

Reinigung Ihres Gerätes

! Der Einsatz von Scheuermitteln oder scharfen oder chemischen Reinigungsmitteln, wie Backofensprays, Fleckentferner, Rostentfernungsmittel, Reiniger in Pulverform und Scheuerschwämme, die die Oberfläche der Kochmulde hoffnungslos beschädigen würden, ist zu vermeiden.

! Verwenden Sie zur Reinigung der Kochmulde keine Dampf- oder Hochdruckreinigungsgeräte.

- Zur täglichen Pflege genügt es, die Kochmulde mit einem feuchten Schwamm abzuwischen und mit Küchenpapier abzutrocknen.
- Die abnehmbaren Teile müssen regelmäßig mit warmem Wasser und Spülmittel gereinigt und von eventuellen Verkrustungen befreit werden.
- Bei den mit automatischer Zündung versehenen Kochmulden müssen die Spitzen der elektronischen Zündvorrichtungen häufig sorgfältig gereinigt werden, wobei zu kontrollieren ist, dass die Löcher der Flammenkränze nicht verstopft sind.
- Auf den Edelstahlteilen können Flecken hinterbleiben, wenn stark kalkhaltiges Wasser oder scharfe (phosphorhaltige) Spülmittel für längere Zeit darauf stehenbleiben. Es ist ratsam, diese Teile nach der Reinigung gut nachzuspülen und trockenzureiben. Übergekochtes Wasser muss ebenfalls beseitigt werden.

Wartung der Gashähne

Im Laufe der Zeit könnte der Gashahn blockieren oder sich nur schwer drehen lassen. In einem solchen Fall ist der Hahn auszutauschen.

! Diese Arbeit darf nur durch einen vom Hersteller anerkannten Techniker durchgeführt werden.

DE

BE

AT

Störungen und Abhilfe

DE

BE

AT

Bevor Sie bei eventuellen Betriebsstörungen den Kundendienst anfordern, sollten einige Kontrollen vorab durchgeführt werden. Vergewissern Sie sich in erster Linie, dass auch keine Unterbrechung in der Strom- bzw. Gaszufuhr Ihrer Anlage besteht, vor allem, ob der Gashaupthahn auch aufgedreht wurde.

Störungen

Der Brenner zündet bzw. hält die Flamme nicht.

Bei den mit Sicherheitsvorrichtungen versehenen Modellen erlischt die Flamme.

Bei Einstellung des Brenners auf Minimum erlischt die Flamme.

Das Kochgeschirr steht nicht sicher.

Mögliche Ursachen / Lösungen

- die Gasaustrittsöffnungen der Gasbrenner verstopft sind;
- alle abnehmbaren Brennerteile ordnungsgemäß montiert wurden;
- Durchzug in Kochmuldennähe besteht;
- der Reglerknopf auch bis zum Anschlag gedrückt wurde;
- der Reglerknopf lange genug gedrückt wurde, um die Aktivierung der Sicherheitsvorrichtung zu ermöglichen;
- die direkt an der Sicherheitsvorrichtung befindlichen Gasaustrittsöffnungen verstopft sind.
- die Gasaustrittsöffnungen verstopft sind;
- Durchzug in Kochmuldennähe besteht;
- das Minimum korrekt eingestellt ist.
- der Topfboden auch vollständig eben ist;
- der Topf auch genau auf die Brennermitte gestellt wurde;
- die Kochmuldenroste vertauscht wurden.

Sollte Ihr Gerät trotz aller Kontrollen nicht funktionieren bzw. die Störung weiter bestehen bleiben, dann fordern Sie bitte den nächstliegenden Kundendienst an. Geben Sie bitte Folgendes an:

- das Gerätemodell (Mod.)
- die Modellnummer (S/N).

Letztere Informationen finden Sie auf dem Typenschild, das sich auf dem Gerät und/oder der Verpackung befindet.

!Beauftragen Sie bei einem Defekt niemals einen nicht autorisierten Kundendienst bzw. Techniker und lassen Sie ausschließlich Original-Ersatzteile einbauen.



Italiano, 1



English, 14



Français, 26



Deutsch, 39



Nederlands, 51



Español, 63

BQ 50TC
BQ 40DCDR
BQ 40TC
BQ 40TC/CS
BQ 40DCDR/CS
PPF Q40TC
PPF Q40DCDR
PP Q40DCDR
PPF Q40TC BNV
PP Q40 TC SF

Samenvatting

Het installeren, 52-57

Plaatsing
Elektrische aansluiting
Gasaansluiting
Typeplaatje
Kenmerken van de branders en de straalpijpjes

Beschrijving van het apparaat, 58

Algemeen aanzicht

Starten en gebruik, 59

Praktisch advies voor het gebruik van de branders

Voorzorgsmaatregelen en advies, 60

Algemene veiligheidsmaatregelen
Afvalverwijdering

Onderhoud en verzorging, 61

De elektrische stroom afsluiten
Schoonmaken van het apparaat
Onderhoud gaskranen

Storingen en oplossingen, 62

NL

BE



Scholtès

Het installeren

NL

BE

! Bewaar dit boekje zorgvuldig voor eventuele verdere raadpleging. Wanneer u het product weggeeft, verkoopt, of wanneer u verhuist, dient u dit boekje bij het apparaat te bewaren zodat alle nodige informatie voorhanden blijft.

! Lees de gebruiksaanwijzingen zorgvuldig door: er staat belangrijke informatie in over installatie, gebruik en veiligheid.

De apparaten zijn gebruiksklaar gemaakt in de fabriek voor de functies (zie typeplaatje en plaatje van de gas instelling van het apparaat) :

- Natuurlijk gas Categorie II2E+3+ voor België;
- Natuurlijk gas Categorie I2L voor Nederland.

Het is dus niet nodig verdere regelingen uit te voeren.

Plaatsing

! Het verpakkingsmateriaal is niet bestemd voor kinderen en dient daarom te worden weggegooid volgens de geldende normen voor gescheiden afvalverzameling (zie Voorzorgsmaatregelen en advies).

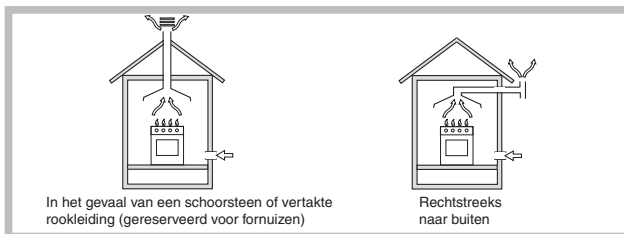
! De installatie moet worden uitgevoerd door een bevoegde installateur en volgens de instructies van de fabrikant. Een verkeerde installatie kan schade berokkenen aan personen, dieren of dingen.

! dit apparaat mag alleen geïnstalleerd worden en functioneren in goed geventileerde vertrekken volgens de voorschriften van de van kracht zijnde Normen:

- NBN D51-003 e NBN D51-001 (voor België);
- NEN-1078 (voor Nederland).

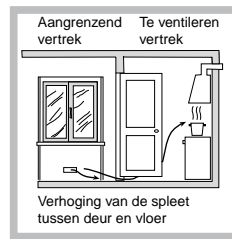
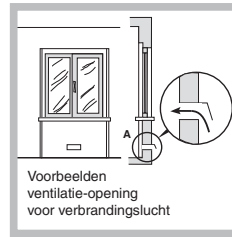
De volgende eisen moeten in acht genomen worden:

- Het vertrek moet voor de verbrandingsrook over een afvoersysteem naar buiten toe beschikken. Dit kan gebeuren door middel van een afzuigkap of een elektrische ventilator die automatisch aangaan elke keer als het apparaat wordt aangezet.
- Het vertrek moet een luchttoevoersysteem hebben dat dient voor de normale verbranding van het gas. De luchttoevoer die nodig is voor een normale verbranding moet niet minder dan 2 m³/h zijn per kW geïnstalleerd



vermogen.

Dit systeem kan worden uitgevoerd door lucht direct van buiten te onttrekken door middel van een buis met een doorsnede van minstens 100 cm² en die zodanig is geplaatst dat hij niet per ongeluk verstopt kan raken.



Een andere manier is door op indirecte wijze lucht te onttrekken aan de aangrenzende vertrekken die door middel van een ventilatiebuis, zoals boven beschreven, met buiten zijn verbonden en die geen gemeenschappelijke delen zijn van het huis en ook geen ruimtes met hoog brandgevaar of slaapkamers.

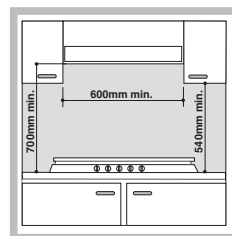
- (voor België) De gassen van vloeibaar gemaakte gasmengsels (LPG) zijn zwaarder dan lucht en blijven laag hangen. Om deze reden moeten vertrekken waar LPG-flessen staan laag geplaatste

ontluchttingsopeningen hebben voor het afvoeren van eventueel ontsnapt gas. Lege of halfvolle LPG-flessen mogen dus niet worden geïnstalleerd of bewaard in vertrekken die lager liggen dan de vloer (kelders, enz.). Het is beter alleen de in gebruik zijnde fles in het vertrek te bewaren, zodanig geplaatst dat hij niet in rechtstreeks contact staat met warmtebronnen (oven, open haard, kachel, enz.) die hem tot temperaturen van meer dan 50°C zouden kunnen brengen.

Inbouw

Het gasfornuis en het gemengde fornuis hebben een beschermingsgraad tegen oververhitting van het type X. Het is daardoor mogelijk het apparaat naast meubels te plaatsen die niet hoger zijn dan het keukenblad. Voor een juiste installatie van de kookplaat moeten de volgende voorzorgsmaatregelen in acht worden genomen:

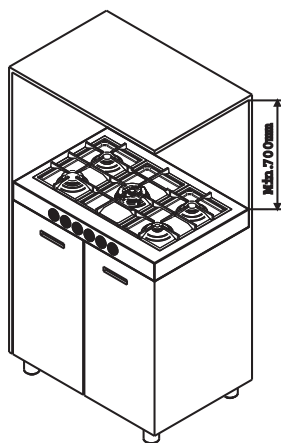
- De meubels die direct naast de kookplaat staan en hierboven uitsteken, moeten op minstens 50 mm van de rand van de plaat staan.
- Een afzuigkap moet worden geïnstalleerd volgens de voorschriften die u kunt vinden in het instructieboekje van de afzuigkap zelf en in ieder geval op een afstand van minstens 650 mm.
- Hang de keukenkastjes naast de kap op een minimum hoogte van 540 mm van het keukenblad (zie afbeelding).



Als de kookplaat onder een keukenkastje wordt geplaatst, moet deze zich op een afstand van minstens 700 mm van het keukenblad bevinden (zie afbeelding).

Installatie van de kookplaten

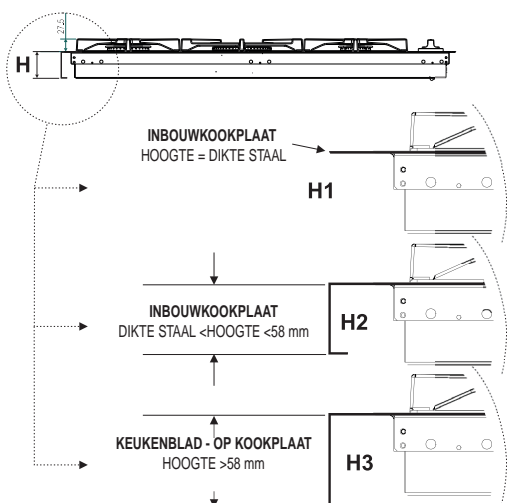
Om ongelukken te voorkomen is het noodzakelijk de nodige voorzorgen te nemen teneinde een installatie te garanderen die voldoet aan de geldende normen voor het aansluiten van gas en elektriciteit. Voor het goed functioneren van kookplaten die in keukenkastjes worden geïnstalleerd, moeten de minimum afstanden, aangegeven in afb.1, in acht worden genomen. Bovendien moeten de aangrenzende oppervlakken en de achterwand uit hittebestendig materiaal vervaardigd zijn om een temperatuur van boven de 65°C te weerstaan.



Afb.1

Het bevestigen aan het meubel

Er zijn drie verschillende soorten apparaten, naar gelang het type installatie:



Afb.2

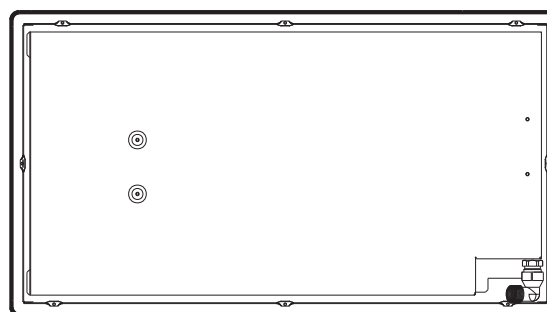
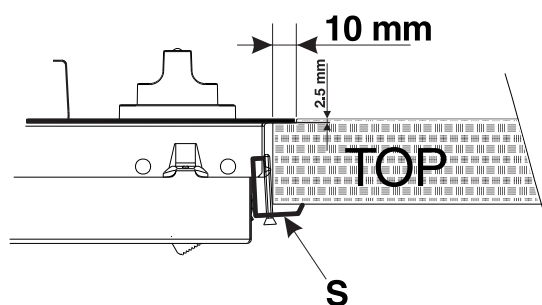
1- Inbouwkeukens (Klasse 3) die op één lijn staan met het meubel (zie afbeelding 2 onderdeel H1); in dit geval is het voor de installatie noodzakelijk een opening te maken in het keukenblad die groot is als de omtrek van de kookplaat, min 1 cm voor elke zijde, zodat de plaat 1 cm op het keukenblad rust. Om een plaat op een dergelijke manier in te bouwen is het bovendien

nodig een extra verlaging te verkrijgen op de omtrek (zie afbeelding 4a) zodat behalve de rand van de kookplaat ook de afdichting eronder plaats genoeg heeft.

Voordat u verdergaat met de bevestiging aan het keukenblad moet u de (bijgeleverde) afdichting rond de omtrek van de kookplaat leggen, zoals aangegeven in afbeelding 4b.

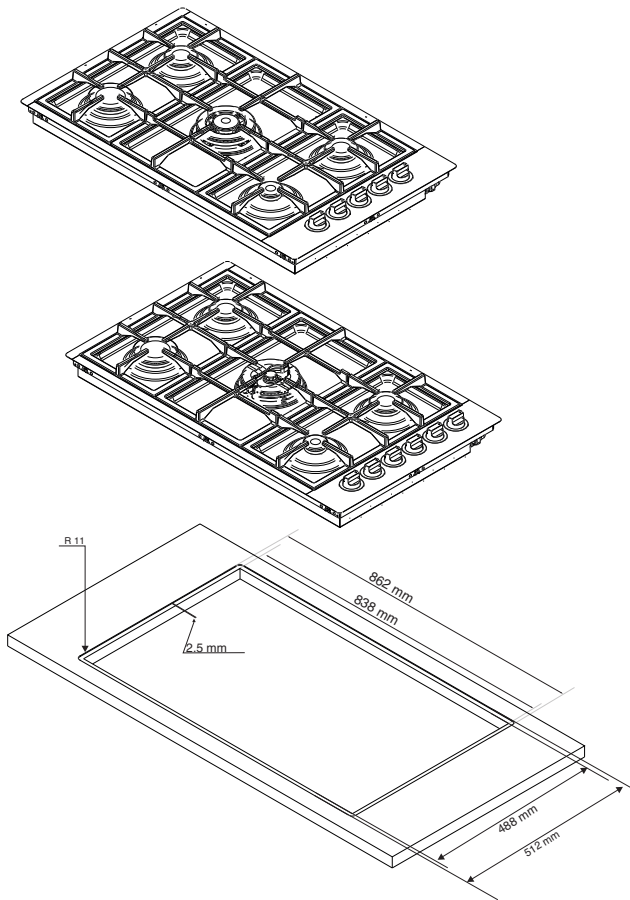
Voor de bevestiging van de kookplaten aan het meubel zijn montageplaatjes bijgeleverd zoals aangegeven in onderdeel S (zie afbeelding 3).

2-Inbouwkeukens (Klasse 3) met rand van minder dan 58 mm (zie afbeelding 2 onderdeel H2). Voor wat betreft de installatie moet op het eventuele keukenblad onder de kookplaat een opening worden gemaakt die groot genoeg is om het onderste gedeelte van de kookplaat te kunnen bevatten. Zorg ervoor dat tussen de kookplaat en het houten keukenblad minstens 1 cm overblijft rond de hele omtrek (de onderzijde van de houder kan er ook mee in contact zijn). Voor de bevestiging van de apparaten ziet u de instructies op punt 1 of eventueel het extra instructieblad in geval van speciale toepassingen.



Afb.3

VOOR MOD: PPF Q



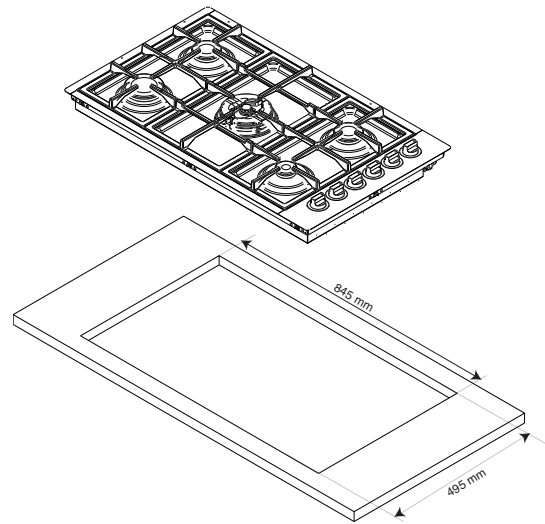
Afb.4a

3- Kookplaten (opbouw) (Klasse 1) met rand van meer dan 58 mm (zie afbeelding 2 onderdeel H3). In dit geval moet de onderste houder van het blad niet breder zijn dan de rand zelf; ook in het geval de kookplaat op een keukenblad wordt bevestigd zal het slechts noodzakelijk zijn eventuele openingen te maken voor de doorgang van de gastoevoerbuizen en de elektrische kabel.

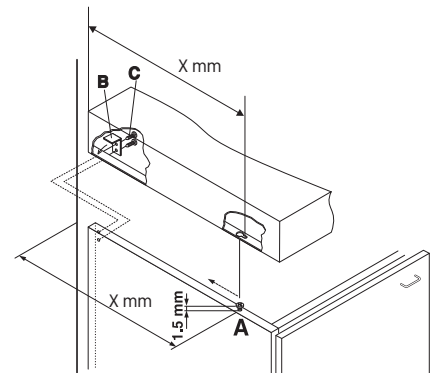
Voor het bevestigen van de kookplaten moet u de volgende handelingen uitvoeren (afb. 5):

- schroef 2 schroeven "A" (bijgeleverd) aan het kastje met de afstanden van de achterwand zoals aangegeven in afbeelding 6, en laat de koppen van de schroeven 1,5 mm uitsteken van het hout;
 - bevestig de kookplaat aan de 2 schroeven "A" en druk hem naar achteren;
 - bevestig hem aan het meubel aan de achterkant met de 2 montageplaatjes "B" en de vier bijgeleverde schroeven "C".
- N.B.: teneinde een monteur in staat te stellen mogelijk toekomstig onderhoud uit te voeren, moet u er na de installatie voor zorgen dat het gedeelte onder de kookplaat makkelijk toegankelijk blijft (geen eventuele afgesloten modules).

VOOR MOD: PP Q



Afb.4b

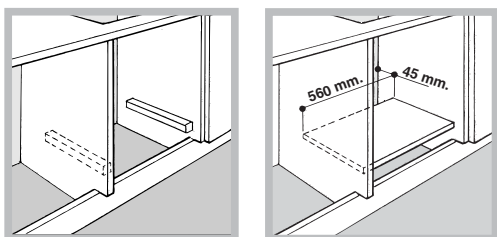


Afb.5

N.B.: Onder de kookplaat moet een houten paneel worden geïnstalleerd als isolering, op een minimum afstand van 20 mm van het omhulsel van de kookplaat. Dit paneel moet verwijderbaar zijn om eventueel onderhoud onder de kookzone mogelijk te maken.

Ventilatie

Om een goede ventilatie te bereiken moet u de achterkant van het meubel verwijderen. Het verdient de voorkeur de oven op twee houten balken te plaatsen, of eventueel op een enkele plank die een opening heeft van tenminste 45 x 560 mm (zie afbeeldingen).



! Het is alleen mogelijk de kookplaat boven inbouwovens te installeren als deze zijn voorzien van afkoelingsventilatie.

Elektrische aansluiting

De kookplaten met driepolige voedingskabel werken met de wisselstroom, spanning en frequentie die aangegeven zijn op het typeplaatje (aan de onderkant van de kookplaat). De aarding van de kabel wordt aangegeven door de kleuren geel-groen. Als het fornuis wordt geïnstalleerd boven een inbouwoven moeten de elektrische aansluitingen van fornuis en oven apart worden uitgevoerd, zowel voor veiligheidsredenen als voor het eventueel makkelijker verwijderen van de oven.

Het aansluiten van de voedingskabel aan het elektrische net

Gebruik voor de voedingskabel een stekker die genormaliseerd is voor de lading aangegeven op het typeplaatje.

Wanneer het apparaat rechtstreeks op het net wordt aangesloten moet u tussen het apparaat en het net een meerpolige schakelaar aanbrengen met een afstand tussen de contacten van minstens 3mm, aangepast aan het elektrische vermogen en voldoende aan de geldende normen (de aarding mag niet worden onderbroken door de schakelaar). De voedingskabel moet zodanig worden geplaatst dat hij nergens een temperatuur bereikt van 50°C hoger dan de kamertemperatuur.

! De installateur is verantwoordelijk voor een correcte elektrische aansluiting en het in acht nemen van de veiligheidsnormen.

Voor het aansluiten moet u controleren dat:

- het stopcontact geaard is en voldoet aan de geldende normen;
- het stopcontact in staat is het maximale vermogen van het apparaat te dragen, zoals aangegeven op het typeplaatje;
- de spanning zich bevindt tussen de waarden die staan

aangegeven op het typeplaatje;

- het stopcontact en de stekker overeenkomen. Als dat niet zo is, dient u ofwel de stekker ofwel het stopcontact te vervangen; gebruik geen verlengsnoeren of dubbelstekkers.

! Wanneer het apparaat geïnstalleerd is moeten het snoer en het stopcontact gemakkelijk te bereiken zijn.

! De kabel mag niet worden gebogen of samengedrukt.

! De kabel moet van tijd tot tijd worden gecontroleerd en mag alleen door erkende monteurs worden vervangen (zie Service).

! De fabrikant kan nergens aansprakelijk voor worden gesteld als deze normen niet worden nageleefd.

Gasaansluiting

De aansluiting van het apparaat aan de gasbuizen moet worden uitgevoerd zoals voorgeschreven door de geldende normen, en nadat men er zeker van is dat het fornuis is ingesteld voor het type gas dat men gaat gebruiken. In het omgekeerde geval (voor België) gaat u te werk zoals beschreven in de paragraaf "Aanpassing aan verschillende types gas". Om het apparaat aan de gasbuizen aan te sluiten (I12E+3+ voor België en I2L voor Nederland), dient men eerst de verbinder te monteren."R" (Deze is op aanvraag verkrijgbaar bij de technische-service-dienst Ariston) Tevens dient men zijn pakking op de verbinder "G", die er uit ziet als een "L", van de voedings-structuur te monteren. De verbinder is gedraad: rond mannelijk 1/2 gas. De aansluiting voert men uit met behulp van:

- een onbuigbare buis (voor België volgens de normen NBN D51-003)
- of met een flexibele buis van roestvrij staal die in de muur zit en voortzet met bedradingsverbinder.

Daarbij dient het apparaat uitgerust te zijn van een gaskraantje (voor België A.G.B.) die gemakkelijk draaibaar dient te zijn. Voor Nederland dient dit gaskraantje aan de huidige Nationale Normen te voldoen.

Aansluiting met onbuigzame buis (koper of staal)

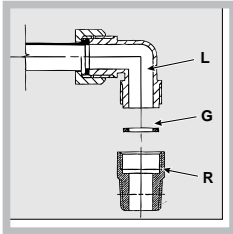
! De aansluiting aan de gasleiding moet zodanig worden uitgevoerd dat het apparaat niet beweegt.

Op de voedingsstructuur van het apparaat bevindt zich een "L"-vormig, richtbaar verbindingsstuk waarvan de afdichting is verzekerd door een pakking. Als het verbindingsstuk gedraaid moet worden is het absoluut noodzakelijk de pakking te vervangen (bij het apparaat geleverd). Het verbindingsstuk waardoor het gas toegang krijgt tot het fornuis is voorzien van schroefdraad: 1/2 gas cilindrische schroefbout.

Aansluiting met een roestvrije stalen flexibele buis aan een onafgebroken wand voorzien van aanhechtingen met schroefdraad.

Het verbindingsstuk waardoor het gas toegang krijgt tot het fornuis is voorzien van schroefdraad: 1/2 gas cilindrische schroefbout.

De in werking stelling van deze buizen moet zodanig worden bewerkstelligd dat hun lengte in uitgerolde toestand



niet meer dan 2000 mm is. Nadat de aansluiting heeft plaatsgevonden moet u controleren dat de flexibele metalen buis niet in contact komt met de beweegbare delen of dat hij vastgekneld raakt.

! Gebruik uitsluitend buizen en afdichtingen die voldoen aan de geldende landelijke normen.

Controleren gasdichtheid

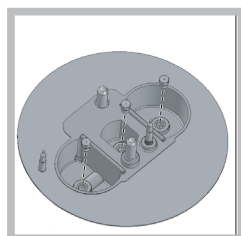
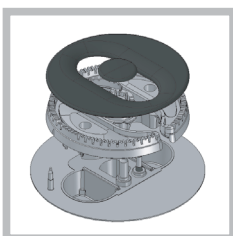
! Nadat het installeren heeft plaats gevonden moet de perfecte gasdichtheid van alle verbindingsstukken worden gecontroleerd met een zeepoplossing en nooit met een vlam.

Aanpassen aan de verschillende soorten gas (voor België) Voor het aanpassen van de kookplaat aan een ander soort gas dan waarvoor hij is bestemd (aangegeven op het typeplaatje aan de onderkant van de kookplaat of op de verpakking), moeten de straalpijpjes van de branders op de volgende wijze worden vervangen:

1. verwijder de roosters van de kookplaat en schuif de branders uit hun plaats.
2. schroef de straalpijpjes los met een steeksleutel van 7mm en vervang ze met de straalpijpjes geschikt voor het nieuwe type gas (zie tabel 1 "Kenmerken van de branders en de straalpijpen").
3. zet de onderdelen weer op hun plaats door de handelingen in omgekeerde volgorde uit te voeren.
4. aan het einde van deze handelingen moet u het oude etiket dat de gasinstelling aangeeft vervangen met het etiket dat overeenkomt met het nieuwe gas dat u gaat gebruiken, verkrijgbaar bij onze Technische Service Centers.

Het vervangen van de straalpijpjes van de brander met "onafhankelijke dubbele vlamkronen":

1. verwijder de roosters en branders van hun plaats. De brander bestaat uit twee aparte delen (zie afbeeldingen);
2. schroef de straalpijpjes los met een sleutel van 7mm.



De binnenste vlamkroon heeft een straalpijpje, de buitenste heeft er twee (van dezelfde maat). Vervang de straalpijpjes met nieuwe die zijn aangepast aan het nieuwe type gas (zie tabel 1).

3. zet de onderdelen in omgekeerde volgorde weer op hun plaats.
- Regelen primaire lucht van de straalpijpjes (voor België)

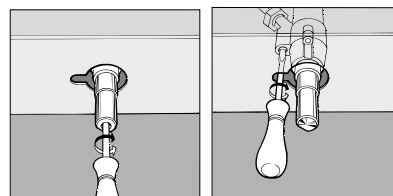
De branders hebben geen regeling van de primaire lucht nodig.



- Het regelen van de minimumstand (voor België)
 1. Zet het kraantje op de minimumstand;
 2. Verwijder de knop en draai aan het regelschroefje in of naast de spil van het kraantje totdat u een kleine, regelmatige vlam bereikt.
 3. Controleer of de brander aanblijft als u de knop snel van hoog naar laag draait.
 4. Als bij de apparaten met een veiligheidsmechanisme (thermo-element) dit systeem niet werkt als de branders op de minimum stand staan, moet u het minimum verhogen door aan de stelschroef te draaien.
 5. Als de regeling voltooid is moet u de zegels op de bypass Schroefjes weer op hun plaats brengen met zegellak of dergelijk materiaal.

! Bij vloeibaar gas moet het regelschroefje geheel dicht worden geschroefd.

! Aan het einde van deze handelingen moet u het oude etiket van de gasinstelling vervangen met het etiket dat correspondeert met het nieuwe gas, verkrijgbaar bij onze Technische Service Centers.

! Als de gasdruk van het gebruikte gas verschillend (of variabel) is dan hetgeen is voorzien, moet op de toevoerbuis een drukteregelaar worden aangebracht die voldoet aan de geldende landelijke normen.



TYPEPLAATJE	
Elektrische aansluitingen	zie typeplaatje
 	Dit apparaat voldoet aan de volgende EU Richtlijnen: 2006/95/EEG van 12/12/06 (Laagspanning) en daaropvolgende wijzigingen – 2004/108/EEG van 15/12/04 (Elektromagnetische Compatibiliteit) en daaropvolgende wijzigingen - 93/68/EEG van 22/07/93 en daaropvolgende wijzigingen. 2009/142/EEG van 30/11/09 (Gas) en daaropvolgende wijzigingen. 2002/96/EC en daaropvolgende wijzigingen.

Kenmerken van de branders en de straalpijpjes

NL

BE

TABEL 1 (voor Nederland)

Brander	Brander doorsnee (mm)	Warmtecapaciteit kW (H.s.*)		Vloeibaar gas			Aardgas	
		Nom.	Ger.	By-pas- s 1/100 (mm)	Inspuiter 1/100 (mm)	Debiet * g/h	Inspuiter 1/100 (mm)	Debiet * l/h
D. Drievoudige ring	130	3.25	1.3	57	91	236	124	309
C. Sterk	100	3.00	0.7	40	86	218	122	332
B. Normaal	75	1.65	0.4	30	64	120	94	183
A. Sudderbrander	55	1.00	0.4	30	50	73	72	110
I.dubbele vlamkronen (binnenste DC-DR)	30	0.9	0.4	30	44	65	70	100
I.dubbele vlamkronen (buitenste DC-DR)	130	4.1	1.3	57	70	298	114	454
Voedingsdruk			Nom. Min. Max			28-30 20 35		20 17 25

Tabel 1 (voor BELGIË)

BRANDER	Brander doorsnee (mm)	Warmtecapaciteit kW (H.s.*)		Vloeibaar gas			Aardgas			
		Nom.	Ger.	By-pas- s 1/100 (mm)	Inspuiter 1/100 (mm)	Debiet * g/h	Inspuiter 1/100 (mm)	Debiet * l/h		
									G30	G31
C.Snel	100	3.00	0.7	40	86	218	214	116	286	332
B.Halfsnel	75	1.65	0.4	30	64	120	118	96	157	183
A.Hulp	55	1.00	0.4	30	50	73	71	71	95	110
D.Drievoudige ring	130	3.25	1.3	57	91	236	232	124	309	360
I.dubbele vlamkronen (binnenste DC-DR)	30	0.9	0.4	30	44	65	64	70	86	100
I.dubbele vlamkronen (buitenste DC-DR)	130	4.1	1.3	57	70	298	293	110	390	454
Voedingsdruk						28-30	37		20	25

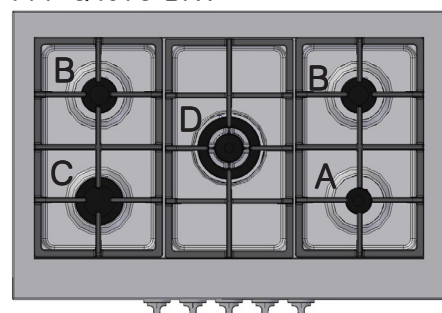
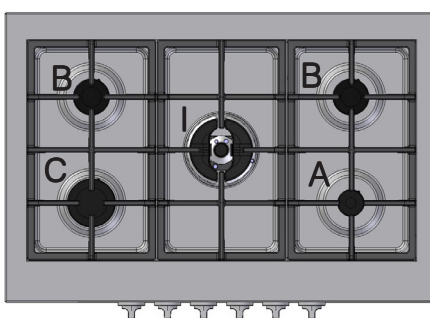
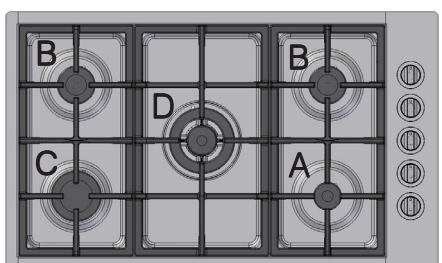
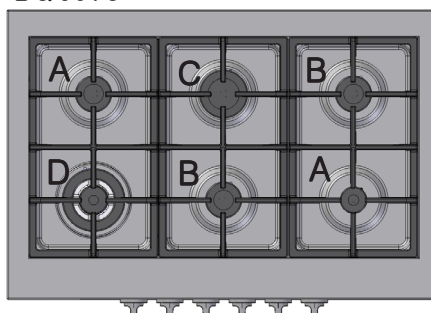
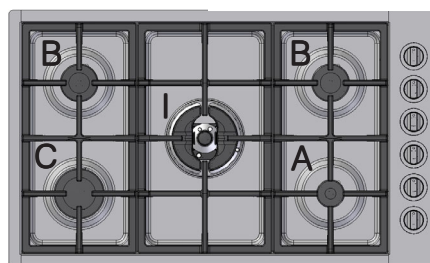
* A 15°C et 1013 mbar-gaz sec
 Propane P.C.S. = 50,37 MJ/kg
 Butane P.C.S. = 49,47 MJ/kg

Naturele G20 P.C.S. = 37,78 MJ/m³
 Naturele G25 P.C.S. = 32,49 MJ/m³

! De kookplaat kan worden geïnstalleerd boven een ingebouwde oven op voorwaarde dat deze voorzien is van afkoelingsventilatie.

BQ 40TC

PPF Q40TC BNV

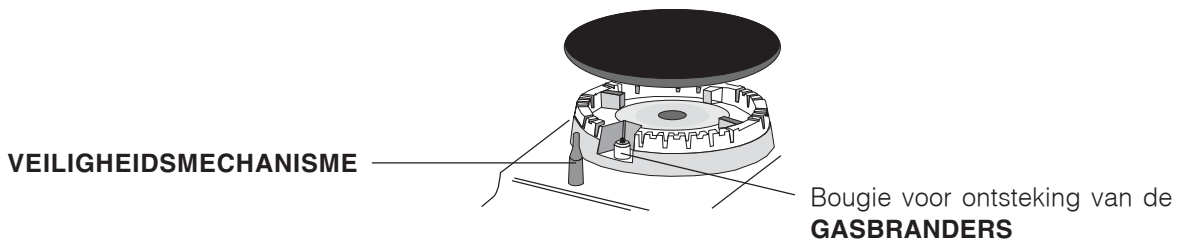
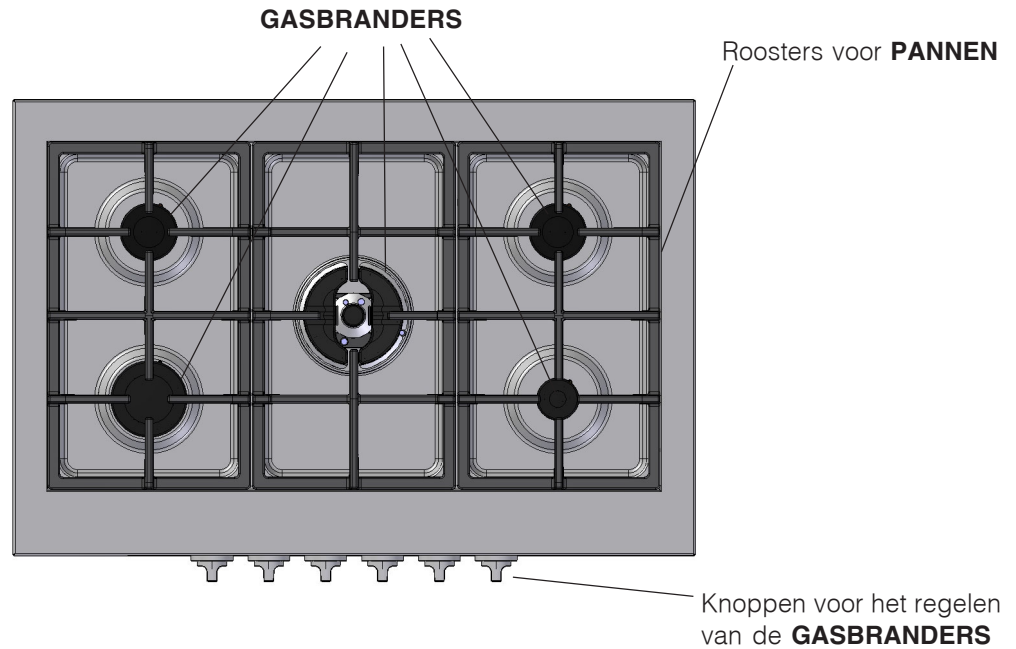

BQ 40DCDR

BQ 50TC

BQ 40TC/CS
PPF Q40TC/CS
PP Q40 TC SF

BQ 40DCDR/CS
PPF Q40DCDR

Beschrijving van het apparaat

NL

BE

Algemeen aanzicht



- **GASBRANDERS** hebben verschillende afmetingen en vermogen. Kies de brander die het best overeenkomt met de diameter van de pan die u wilt gebruiken.
- Knoppen van de **GASBRANDERS** voor het regelen van de vlam of van het vermogen.
- Bougie voor het ontsteken van de **GASBRANDERS**: zorgt voor een automatische ontsteking van de gekozen brander.
- **VEILIGHEIDSMECHANISME** zorgt ervoor dat de gastoevoer wordt onderbroken als de vlam per ongeluk uitgaat.

! Op iedere knop staat aangegeven waar de gasbrander of de elektrische plaat zich precies bevindt.

Gasbranders

De gekozen brander kan met de betreffende knop als volgt worden geregeld:


0 Uit

 Maximum

 Minimum

Om een van de branders aan te steken dient u er een vlam of aansteker bij te houden, de knop stevig in te drukken en tegen de klok in te draaien tot u het maximum vermogen heeft bereikt.

In de uitvoeringen die zijn voorzien van een veiligheidsmechanisme moet u de knop circa 2-3 seconden lang ingedrukt houden totdat het element dat automatisch de vlam ontstoken houdt, warm wordt.

Druk de knop in en draai hem tegelijkertijd tegen de klok in: vonken steken de brander aan. Nadat de brander aan is houdt u de knop lang genoeg ingedrukt zodat het veiligheidssysteem geactiveerd kan worden. ! Enkele modellen beschikken over een brander met onafhankelijke dubbele vlamkronen. Als u deze wilt ontsteken draait u de knop naast het symbool  en houdt u hem ongeveer 6 seconden lang stevig ingedrukt totdat het mechanisme dat de vlam automatisch aanhoudt, warm is.

! Mocht een gasbrander per ongeluk uitgaan, draai dan de knop uit en wacht minstens 1 minuut voordat u hem weer probeert aan te steken.

Om de brander uit te doen moet u de knop geheel met de klok meedraaien totdat hij niet meer verder kan (tot aan het symbool "0").

De brander met "onafhankelijke dubbele vlamkronen"* Deze brander bestaat uit twee vlamkronen die samen of onafhankelijk kunnen functioneren. Tegelijk gebruikt op maximum geeft verhoogde warmte en dus kortere kooktijden vergeleken met de traditionele branders. Ook verdelen de dubbele vlamkronen de warmte onder de pannen gelijkmatiger, vooral als ze allebei op minimum worden gebruikt.

Voor het juiste gebruik van de brander met dubbele vlammenkring moet u nooit tegelijkertijd de interne kring op minimum en de externe kring op maximum zetten.

U kunt dus ook pannen van verschillende grootte gebruiken, met de kleinere pannen op alleen de binnenste vlamkroon. Iedere vlamkroon van de brander met "onafhankelijke dubbele vlamkronen" heeft zijn eigen bedieningsknop:

de knop met het symbool  bedient de buitenste vlamkroon;

de knop met het symbool  bedient de binnenste vlamkroon;

Voor het aansteken van de gewenste vlamkroon drukt u de betreffende knop in en draait u hem tot aan maximum. De brander is voorzien van elektronische ontsteking die automatisch werkt zodra u de knop indrukt.

Aangezien de brander is voorzien van het veiligheidssysteem moet u de knop ongeveer 2-3 seconden ingedrukt houden totdat het veiligheidssysteem warmt wordt en automatisch de vlam aanhoudt.

De bedieningsknop werkt als volgt:

0 Uit

 Maximum

 Minimum

Om de brander uit te doen moet u de knop geheel met de klok meedraaien totdat hij niet meer verder kan (tot aan het symbool "0").

Praktisch advies voor het gebruik van de branders

Voor een optimaal rendement dient u het volgende te onthouden:

- gebruik voor iedere brander de pan die erop past (zie tabel) om te vermijden dat de vlammen er onderuit vandaan komen.
- gebruik alleen pannen met een platte bodem en met een deksel erop.
- draai de knop op het minimum zodra het kookpunt is bereikt.

Brander	ø Diameter Pan (cm)
A. Sudderbrander	6 - 14
B. Sterkbrander Normaal	15 - 22
C. Sterk	21 - 26
D. Sterkbrander Drievoudige vlamkroon	24 - 26
I. Dubbele vlamkronen(binnenste DC-DR)	10 - 14
I. Dubbele vlamkronen(buitenste DC-DR)	24 - 28

Als er geen stroom is, kunt u de brander met een lucifer aansteken, terwijl u de knop op de grote vlam zet. Voor het aansteken van één van de gasbranders houdt u er een vlammetje bij of een gasaansteker, drukt u de knop in en draait u hem tegen de klok in tot aan de positie van maximum sterkte.

Voorzorgsmaatregelen en advies

NL

BE

! Dit apparaat is ontworpen en vervaardigd volgens de geldende internationale veiligheidsvoorschriften. Deze aanwijzingen zijn geschreven voor uw veiligheid en u dient ze derhalve goed door te nemen.

Algemene veiligheidsmaatregelen

-Klasse 1: alle modellen met randhoogte ≥ 58 mm (zie volgende bladzijde, afb.2 detail H3).

-Klasse 3: alle modellen met randhoogte < 58 mm (zie volgende bladzijde, afb.2 detail H1 en H2).

- Gasfornuizen hebben voor een goede werking behoefte aan een regelmatige luchtverversing. Controleer dat bij het installeren aan de vereisten wordt voldaan beschreven in de paragraaf "Plaatsing".
- Deze instructies gelden alleen voor de landen wiens symbolen in de gebruiksaanwijzing en op het typeplaatje staan.
- Dit apparaat is vervaardigd voor niet-professioneel gebruik binnenshuis.
- Het apparaat dient niet buitenshuis te worden geplaatst, ook niet in overdekte toestand. Het is erg gevaarlijk als het in aanraking komt met regen of onweer.
- Het apparaat dient gebruikt te worden om voedsel te bereiden. Het mag uitsluitend door volwassenen worden gebruikt en alleen volgens de instructies die in deze handleiding beschreven staan. Elk ander gebruik (bv.: verwarming van ruimten) is als oneigenlijk te beschouwen en dus gevaarlijk. De fabrikant kan niet aansprakelijk worden gesteld voor eventuele schade die te wijten is aan onjuist, verkeerd of onredelijk gebruik.
- Voorkom dat elektrische snoeren van andere kleine keukenapparaten op warme delen van de kookplaat terechtkomen.
- Laat de ventilatieopeningen en warmteafvoer vrij.
- Controleer altijd dat de knoppen in de stand "0" staan als de oven niet wordt gebruikt.
- Haal de stekker nooit uit het stopcontact door aan het snoer te trekken maar door de stekker zelf beet te pakken.
- Maak de oven niet schoon of voer geen onderhoud uit als de stekker nog in het stopcontact zit.
- Als de oven defect is, mag u nooit aan het interne systeem sleutelen om een reparatie proberen uit te voeren. Neem contact op met de Technische Dienst (zie Service).
- Richt de handvaten van de pannen altijd naar de binnenzijde van de kookplaat zodat u er niet per ongeluk tegenaan stoot.

- Doe het glazen deksel (waar aanwezig) niet omlaag als de gasbranders nog warm zijn.
- Gebruik geen instabiele of vervormde pannen.
- Voorkom dat kinderen met het apparaat spelen.
- Dit apparaat mag niet worden gebruikt door personen (kinderen inbegrepen) met een beperkt lichamelijk, sensorieel of geestelijk vermogen of personen die niet de nodige ervaring of kennis hebben met het apparaat, tenzij onder toezicht van een persoon die verantwoordelijk is voor hun veiligheid of nadat hun is uitgelegd hoe het apparaat werkt.
- Het apparaat is niet geschikt om te worden ingeschakeld m.b.v. een externe timer ofwel door een gescheiden afstandsbedieningssysteem.

Afvalverwijdering

- Verwijdering van het verpakkingsmateriaal: houd u aan de plaatselijke normen, zodat het verpakkingsmateriaal hergebruikt kan worden.
- De Europese Richtlijn 2002/96/EC over Vernietiging van Elektrische en Electronische Apparatuur (WEEE), vereist dat oude huishoudelijke elektrische apparaten niet mogen vernietigd via de normale ongesorteerde afvalstroom. Oude apparaten moeten apart worden ingezameld om zo het hergebruik van de gebruikte materialen te optimaliseren en de negatieve invloed op de gezondheid en het milieu te reduceren. Het symbool op het product van de "afvalcontainer met een kruis erdoor" herinnert u aan uw verplichting, dat wanneer u het apparaat vernietigt, het apparaat apart moet worden ingezameld. Consumenten mogen hun apparaat naar publieke afvalstortplaatsen brengen of, als de nationale wetgeving dit toestaat, naar de handelaar brengen als er een soortgelijk nieuw product wordt gekocht. Alle fabrikanten van grote huishoudelijke apparaten zijn actief bezig met het creëren van systemen om het inzamelen en de verwijdering van oude producten te regelen.

De elektrische stroom afsluiten

Sluit altijd eerst de stroom af voordat u tot enige handeling overgaat.

Schoonmaken van het apparaat

! Vermijd het gebruik van schuurmiddelen of bijtende middelen, zoals vlekkenmiddelen en roestverwijderende producten, schoonmaakmiddelen in poedervorm of schuursponzen: deze kunnen het oppervlak onherstelbaar krassen.

! Gebruik nooit stoom- of hogedrukreinigers voor het reinigen van het apparaat.

- Voor normaal onderhoud moet u de kookplaat met een vochtige spons reinigen en afdrogen met keukenpapier.
- De vlamverspreiders moeten regelmatig in een warm sopje worden gewassen zodat eventuele etensresten makkelijker kunnen worden verwijderd.
- Roestvrij staal kan vlekken gaan vertonen als er voor langere tijd kalkhoudend water of agressieve schoonmaakmiddelen (fosforhoudend) op hebben gelegen. Spoel en droog het dus na het schoonmaken goed af. Droog watervlekken altijd gelijk af.

Onderhoud gaskranen

Met verloop van tijd kan een kraan stroef worden of vast blijven zitten; in dat geval is het noodzakelijk hem te vervangen.

! Dit moet worden uitgevoerd door een door de fabrikant bevoegde installateur.

Storingen en oplossingen

NL

BE

Het kan gebeuren dat het kookvlak niet (afdoende) functioneert. Voordat u de servicedienst belt dient u te controleren of u het euvel zelf kunt oplossen. Verifieer om te beginnen of er een correcte stroom- en gastoevoer is, en in het bijzonder of de hoofdgasleiding open staat.

Storingen

De brander gaat niet aan of de vlam is niet gelijkmatig.

De vlam blijft niet aan in de uitvoeringen met veiligheidsmechanisme.

De brander blijft niet aan als hij op minimum staat.

De pannen zijn wankel.

Mogelijke oorzaken / Oplossing

- De openingen van de vlamverspreiders niet verstopt zijn.
- Alle onderdelen van de brander goed in elkaar zitten.
- Het niet tocht dichtbij het kookvlak.

- U de knop goed heeft ingedrukt.
- U de knop lang genoeg heeft ingedrukt voor het activeren van het veiligheidsmechanisme.
- De gaten van de vlamverspreiders dichtbij het veiligheidsmechanisme niet verstopt zijn.

- De gaten van de vlamverspreiders niet verstopt zijn.
- Het niet tocht dichtbij het kookvlak.
- De minimum stand niet goed is ingesteld.

- De bodem van de pan helemaal plat is.
- De pan in het midden van de brander of de kookplaat staat.
- De roosters niet zijn verwisseld.

Als ondanks al deze controles het kookvlak niet functioneert en de storing blijft bestaan moet u contact opnemen met de Technische Dienst. Dit dient u door te geven:

- het model oven (Mod.)
- het serienummer (S/N)

Deze informatie bevindt zich op het typeplaatje op het apparaat en/of op de verpakking.

! Wend u nooit tot een niet-erkende installateur en weiger altijd het monteren van niet-originele onderdelen.



Italiano, 1



English, 12



Francés, 23



Deutsch, 35



Nederlands, 47



Español, 63

BQ 50TC
BQ 40DCDR
BQ 40TC
BQ 40TC/CS
BQ 40DCDR/CS
PPF Q40TC
PPF Q40DCDR
PP Q40DCDR
PPF Q40TC BNV
PP Q40 TC SF

Sumario

Instalación, 64-69

Colocación
Conexión eléctrica
Conexión de gas
Placa de características
Características de los quemadores e inyectores

Descripción del aparato, 70

Vista de conjunto

Puesta en funcionamiento y uso, 71

Consejos prácticos para el uso de los quemadores

Precauciones y consejos, 72

Seguridad general
Eliminación

Mantenimiento y cuidados, 73

Interrumpir la corriente eléctrica
Limpiar el aparato
Mantenimiento de las llaves de gas

Anomalías y soluciones, 74

Asistencia activa todos los días



Scholtès

Instalación

ES

! Es importante conservar este manual para poder consultarlo en todo momento. En el caso de venta, de cesión o de mudanza, verifique que permanezca junto al aparato para informar al nuevo propietario sobre su funcionamiento y sobre las advertencias correspondientes.

! Lea atentamente las instrucciones: contienen importante información sobre la instalación, el uso y la seguridad.

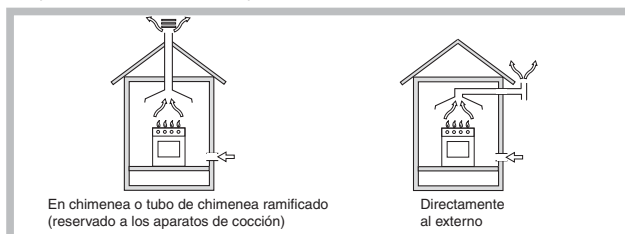
Colocación

! Los embalajes no son juguetes para niños y se deben eliminar según las normas para la recolección de residuos (ver Precauciones y consejos).

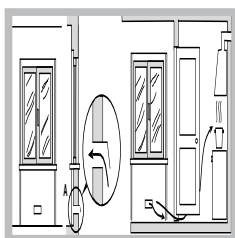
! La instalación se debe realizar según estas instrucciones y por personal profesionalmente calificado. Una instalación incorrecta puede producir daños a personas, animales o cosas.

! Este aparato puede instalarse y funcionar sólo en ambientes permanentemente ventilados según las prescripciones de las Normas vigentes. Deben ser respetados los siguientes requisitos:

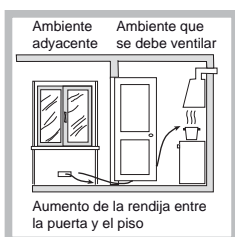
- El ambiente debe poseer un sistema de descarga de los humos de la combustión al exterior, realizado a través de una campana o de un electroventilador que entre automáticamente en funcionamiento cada vez que se enciende el aparato.



- El ambiente debe poseer un sistema que permita la entrada del aire necesario para una combustión normal.



El caudal de aire necesario para la combustión no debe ser inferior a 2 m³/h por cada kilovatio (kW) de potencia instalada. El sistema puede tomar aire del exterior del edificio a través de un conducto de 100 cm², como mínimo, de sección útil, de modo que no pueda ser obstruido accidentalmente.



También puede hacerlo de manera indirecta, desde ambientes adyacentes que posean un conducto de ventilación hacia el

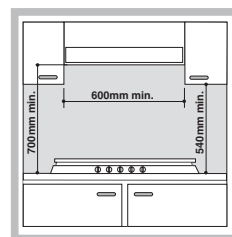
exterior, como se describe más arriba, y que no sean partes en común del inmueble, ambientes con peligro de incendio o dormitorios.

- Los gases de petróleo licuados, más pesados que el aire, se depositan en las partes más bajas. Por lo tanto, los ambientes que contienen botellas de GPL deben tener aberturas hacia el exterior para permitir la evacuación desde abajo de eventuales escapes de gas. Además, las botellas de GPL, vacías o parcialmente llenas, no deben ser instaladas o depositadas en ambientes o espacios a un nivel más bajo del suelo (sótanos, etc.) Es conveniente conservar en el ambiente sólo la botella que se está utilizando, colocada de modo que no quede expuesta a la acción directa de fuentes de calor (hornos, chimeneas, estufas, etc.) capaces de llevarla a temperaturas superiores a 50°C.

Empotramiento

Las encimeras a gas y mixtas están fabricadas con un grado de protección contra calentamientos excesivos de tipo X, y por lo tanto, es posible su instalación al lado de muebles cuya altura no supere la de la superficie de trabajo. Para una correcta instalación de la encimera se deben observar las siguientes precauciones:

- Los muebles situados a un costado, cuya altura supere la de la encimera, deben estar situados a 50 mm., como mínimo, del borde de la misma.
- Las campanas deben ser instaladas de acuerdo con los requisitos establecidos en los manuales de instrucción de las mismas, siempre manteniendo una distancia mínima de 650 mm.
- Coloque los armarios de pared adyacentes a la campana a una altura mínima desde la superficie de trabajo, de 540 mm. (ver la figura).



Siempre que la encimera se instale debajo de un armario de pared, éste último deberá mantener una distancia mínima de la superficie de trabajo de 700 mm. (ver la figura).

Instalación de lo planos de apoyo

Es necesario que se tomen las precauciones oportunas para asegurar una instalación que cumpla con las normas vigentes contra la prevención de accidentes, para la conexión eléctrica y de gas.

Para el buen funcionamiento del aparato instalado en los muebles, deberán respetarse las distancias mínimas indicadas en la fig 1; además, las superficies adyacentes y la pared trasera deberán ser idóneas para resistir a una sobretemperatura de 65°C.

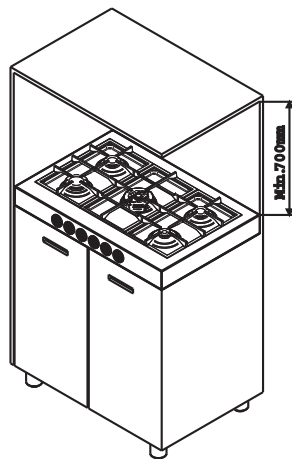


Fig.1

trabajo; luego, para lograr el empotrado al ras será necesario realizar otra disminución sobre el mismo perímetro de apoyo (ver la figura 4a), para permitir que contenga al borde de la encimera y a la junta colocada debajo de dicho borde. Antes de fijarla a la superficie de trabajo, coloque la junta (suministrada con el equipo) a lo largo del perímetro de la encimera, como se representa en la figura 4b.

Para fijar las encimeras al mueble, se han previsto escuadras que se deben montar como se muestra en el detalle S (fig. 3).

2-Encimeras (Clase 3) con borde menor que 58mm (ver la figura 2 detalle H2); para su instalación, es necesario realizar un hueco en la superficie ubicada debajo de la encimera, suficientemente grande para poder alojar toda la estructura inferior de la encimera, cuidando que entre esta última y la superficie de madera, quede 1 cm de aire en todo el perímetro (la parte que está debajo de la estructura inferior puede quedar en contacto). Para fijar los aparatos, ver las instrucciones del punto 1 o la hoja de instrucciones anexa en el caso de aplicaciones particulares.

Fijación al mueble

Existen tres familias diferentes de aparatos según el tipo de instalación:

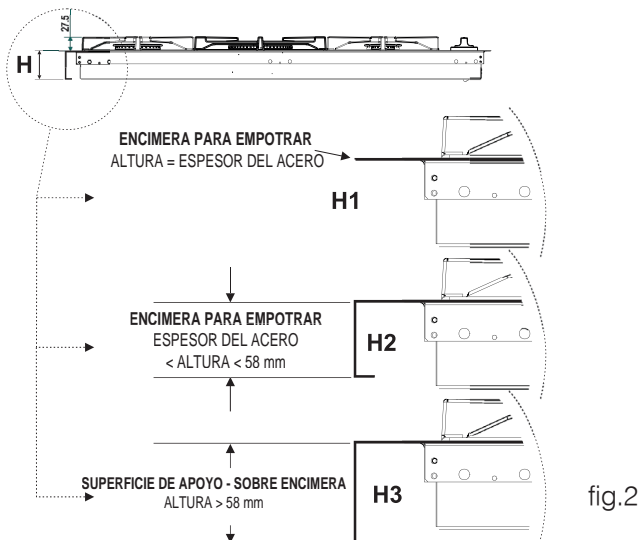


fig.2

1-Encimeras para empotrar (Clase 3), al ras (ver la figura 2, detalle H1); en este caso, para la instalación, es necesario realizar un hueco en la superficie de trabajo, en el que cada lado sea 1 cm menor que el de la encimera, para garantizar 1 cm. de apoyo de la misma sobre la superficie de

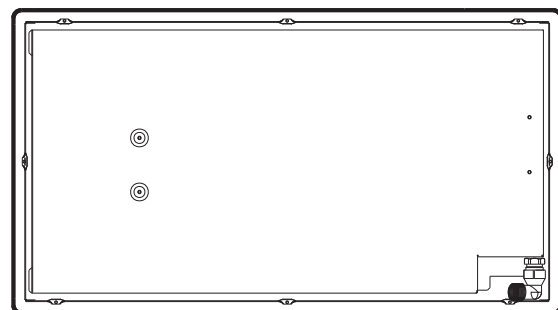
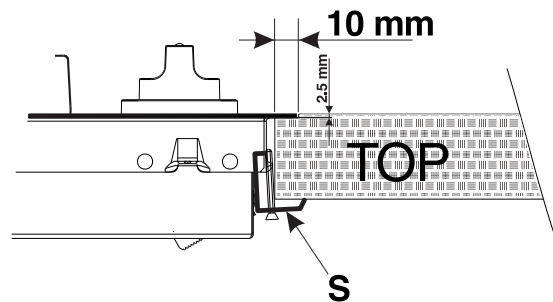


Fig.3

PARA MOD: PPF Q

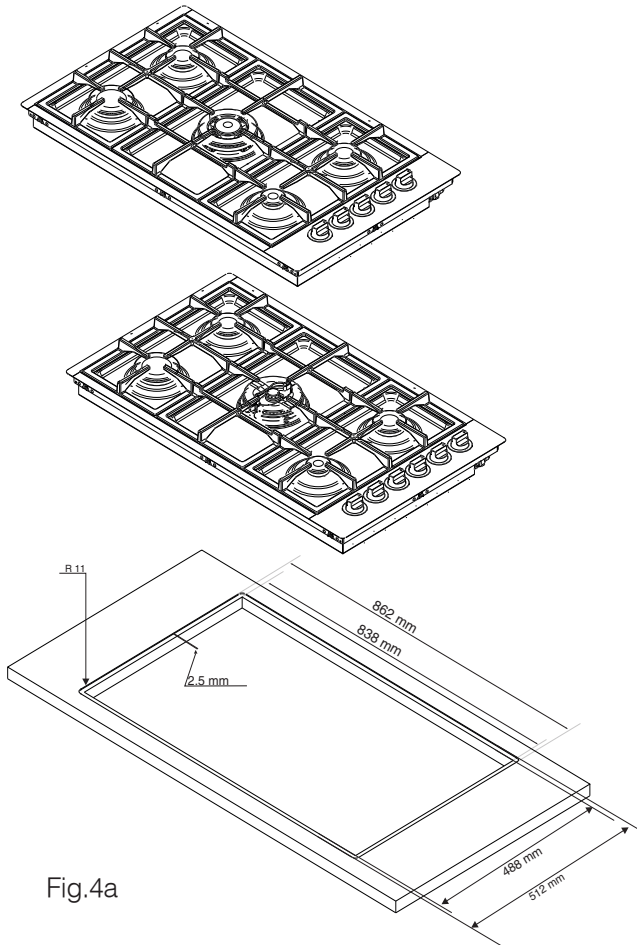


Fig.4a

3-Encimeras de apoyo (Clase 1) con un borde mayor que 58 mm (ver la figura 2 detalle H3); en este caso, la estructura inferior de la encimera no sobresale del borde de la misma; aún en el caso de apoyo sobre una superficie de trabajo, será suficiente realizar los orificios para el paso del tubo de alimentación de gas y del cable eléctrico.

Para la fijación de los planos serie BP, realice las siguientes operaciones (fig.5):

- enrosque en el mueble dos tornillos "A" (suministrados de serie) a una distancia adecuada de la pared trasera, dejando las cabezas de los tornillos que sobresalgan 1,5 mm de la madera.
- enganchar la placa a los 4 tornillos "A" y empujarlos hacia atrás;
- fijar la placa al mueble en la parte trasera utilizando los 2 angulares "B" y los 4 tornillos "C" en dotación.

Nota: para permitir una adecuada asistencia técnica, es necesario que después de la instalación, la zona de la encimera debajo de la zona de cocción, sea fácilmente accesible (sin módulos cerrados).

PARA MOD: PP Q

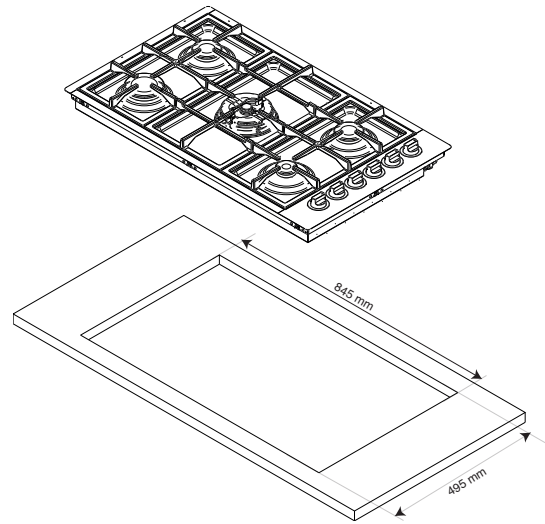


Fig.4b

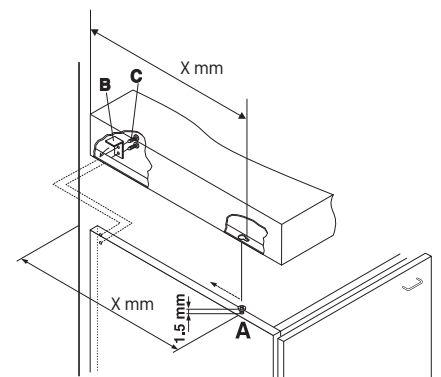


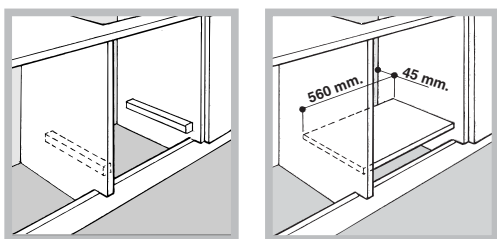
Fig.5

ATENCIÓN:

Debajo de la encimera se debe instalar un panel de madera para el aislamiento, colocado a una distancia mínima de 20 mm del revestimiento de la encimera. Dicha pared se debe poder extraer para permitir una eventual intervención de mantenimiento debajo de la zona de cocción.

Aireación

Para garantizar una buena aireación es necesario eliminar la pared posterior del hueco para el horno. Es preferible instalar el horno apoyado sobre dos listeles de madera o sobre una superficie continua que tenga una abertura de 45 x 560 mm. como mínimo (ver las figuras).



! Es posible instalar la encimera sólo sobre hornos empotrados dotados de ventilación.

Conexión eléctrica

Las encimeras que poseen cable de alimentación tripolar, se fabrican para funcionar con corriente alterna, a la tensión y frecuencia de alimentación indicadas en la placa de características (ubicada en la parte inferior de la encimera). El conductor de puesta a tierra del cable se distingue por los colores amarillo-verde. Cuando se realiza la instalación sobre un horno empotrado, la conexión eléctrica de la encimera y la del horno se deben realizar por separado, ya sea por razones de seguridad eléctrica, como para facilitar la eventual extracción del horno.

Conexión del cable de alimentación eléctrica a la red

Instale en el cable un enchufe normalizado para la carga indicada en la placa de características. En el caso de conexión directa a la red, es necesario interponer entre el aparato y la red, un interruptor omnipolar con una distancia mínima entre los contactos de 3 mm., dimensionado para esa carga y que responda a las normas vigentes (el conductor de tierra no debe ser interrumpido por el interruptor). El cable de alimentación eléctrica se debe colocar de modo tal que no alcance en ningún punto una temperatura que supere en 50°C la temperatura ambiente.

! El instalador es responsable de la correcta conexión eléctrica y por el cumplimiento de las normas de seguridad.

Antes de efectuar la conexión verifique que:

- la toma tenga conexión a tierra y que sea conforme con la ley;
- la toma sea capaz de soportar la carga máxima de potencia de la máquina indicada en la placa de características;

- la tensión de alimentación eléctrica esté comprendida dentro de los valores indicados en la placa de características;
- la toma sea compatible con el enchufe del aparato. Si no es así, sustituya la toma o el enchufe; no utilice prolongaciones ni conexiones múltiples.

! Una vez instalado el aparato, el cable eléctrico y la toma de corriente deben ser fácilmente accesibles.

! El cable no debe ser plegado ni comprimido.

! El cable debe ser controlado periódicamente y sustituido sólo por técnicos autorizados (ver Asistencia).

! La empresa declina toda responsabilidad en los casos en que no hayan sido respetadas estas normas.

Conexión de gas

Conectar el aparato a la botella o al conducto de gas conforme con las prescripciones de las normas vigentes, sólo después de haber verificado que el mismo está regulado para el tipo de gas con el cual será alimentado. Si no es así, realice las operaciones indicadas en el párrafo "Adaptación a los distintos tipos de gas". En caso de alimentación con gas líquido de botella, utilice reguladores de presión conformes con las Normas vigentes

! Para un funcionamiento seguro, un adecuado uso de la energía y una mayor duración del aparato, verifique que la presión de alimentación respete los valores indicados en la tabla 1 "Características de los quemadores e inyectores".

Conexión con tubo rígido (cobre o acero)

! La conexión a la instalación de gas se debe efectuar de modo que no provoque esfuerzos de ningún tipo al aparato.

En el tubo de alimentación del aparato se encuentra una unión en "L" orientable, cuya estanqueidad está asegurada por una junta. Si resultara necesario girar la unión, sustituya siempre la junta estanca (suministrada con el aparato). La unión de entrada de gas al aparato es roscada 1/2 gas macho cilíndrico.

Conexión con tubo flexible de acero inoxidable de pared continua con uniones roscadas

La unión de entrada de gas al aparato es roscada 1/2 gas macho cilíndrico.

La colocación de dichos tubos se debe efectuar de modo tal que su longitud, en condiciones de máxima extensión, no sea mayor que 2000 mm. Una vez realizada la conexión, verifique que el tubo metálico flexible no permanezca en contacto con partes móviles o no quede aplastado.

! Utilice exclusivamente tubos conformes con la Norma UNICIG 9891 y juntas estancas conformes con las Normas

Nacionales vigentes.

Control de la estanqueidad

! Finalizada la instalación, controle la perfecta estanqueidad de todas las uniones utilizando una solución jabonosa pero nunca una llama.

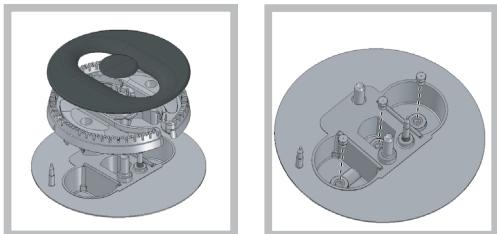
Adaptación a los distintos tipos de gas

Para adaptar la encimera a un tipo de gas diferente de aquel para el que fue fabricada (indicado en la etiqueta fijada en la parte inferior de la encimera o en el embalaje), es necesario sustituir los inyectores de los quemadores efectuando las siguientes operaciones:

1. quite las parrillas de la encimera y extraiga los quemadores.
2. desenrosque los inyectores utilizando una llave tubular de 7mm. y sustitúyalos por los que se adapten al nuevo tipo de gas (ver tabla 1 "Características de los quemadores e inyectores").
3. vuelva a colocar las piezas realizando las operaciones en sentido contrario.
4. al finalizar la operación, sustituya la anterior etiqueta de calibrado con la correspondiente al nuevo gas que se va a utilizar, disponible en nuestros Centros de Asistencia Técnica.

Sustitución de los inyectores de un quemador de "dos llamas" independientes:

1. quite las rejillas y extraiga los quemadores. El quemador está compuesto por dos partes separadas (ver las figuras) ;



2. desenrosque los inyectores utilizando una llave tubular de 7 mm. El quemador interno posee un inyector, el quemador externo posee dos (de la misma dimensión). Sustituya los inyectores con los adecuados al nuevo tipo de gas (ver la tabla 1).

3. vuelva a colocar en su posición todos los componentes siguiendo las operaciones en sentido contrario con respecto a la secuencia descrita arriba.

- Regulación de aire principal de los quemadores
Los quemadores no necesitan de ninguna regulación de aire principal.

- Regulación de los mínimos

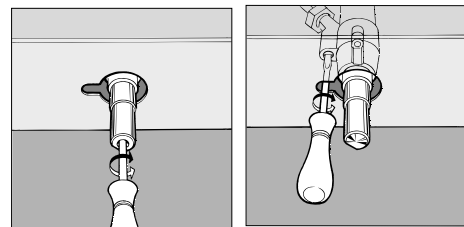
1. Lleve la llave hasta la posición de mínimo;
2. Quite el mando y accione el tornillo de regulación situado en el interior o al costado de la varilla de la llave hasta conseguir una pequeña llama regular.

3. Verifique que, girando rápidamente el mando desde la posición de máximo hasta la de mínimo, no se apaguen los quemadores.
4. En los aparatos provistos del dispositivo de seguridad (termopar), si dicho dispositivo no funcionara con los quemadores al mínimo, aumente la capacidad de los mínimos utilizando para ello el tornillo de regulación.
5. Una vez efectuada la regulación, vuelva a colocar los precintos ubicados en los by-pass con lacre o un material equivalente.



! En el caso de gas líquido, el tornillo de regulación deberá ajustarse a fondo.

! Al finalizar la operación, sustituya la anterior etiqueta de calibrado con la correspondiente al nuevo gas que se va a utilizar, disponible en nuestros Centros de Asistencia Técnica.

! Cuando la presión del gas utilizado sea distinta (o variable) de la prevista, es necesario instalar, en la cañería de ingreso, un regulador de presión apropiado, conforme con las Normas vigentes sobre "reguladores para gas canalizado".



DATOS TÉCNICOS

Conexiones eléctricas	ver placa de características
 	<p>Este aparato es conforme con las siguientes Normas Comunitarias:</p> <ul style="list-style-type: none"> - 2006/95/CEE del 12/12/06 (Baja Tensión) y sucesivas modificaciones - 2004/108/CEE del 15/12/04 (Compatibilidad Electromagnética) y sucesivas modificaciones - 93/68/CEE del 22/07/93 y sucesivas modificaciones. - 2009/142/CEE del 30/11/09 (Gas) y sucesivas modificaciones. - 2002/96/CE y sucesivas modificaciones

Características de los quemadores e inyectores

ES
Tabla 1

Quemador	Diámetro(mm)	Potencia térmica kW (p.c.s.*)		Gas líquido				Gas natural	
		Nomin.	Ridot.	By-pass 1/100 (mm)	Inyector- r1/100 (mm)	caudal* g/h		Inyector- 1/100 (mm)	caudal*- g/h G20
						G30	G31		
D. Triple Corona	130	3.25	1.3	57	91	236	232	124	309
C. Rápido	100	3.00	0.7	40	86	218	214	116	286
B. Semi-Rápido	75	1.65	0.4	30	64	120	118	96	157
A. Auxiliar	55	1.0	0.4	30	50	73	71	71	95
I. Dos llamas (DC DR interno)	30	0.90	0.4	30	44	65	64	70	86
I. Dos llamas (DC DRExterno)	130	4.10	1.3	57	70	298	293	110	390
Presiones de alimentación		Nominale (mbar)				28-30	37		20
		Minima (mbar)				20	25		17
		Massima (mbar)				35	45		25

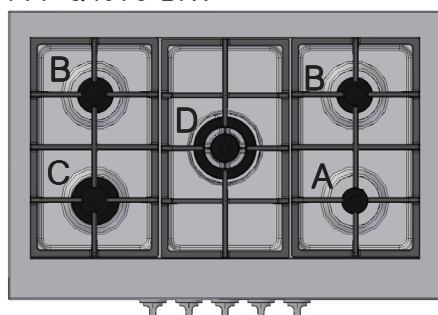
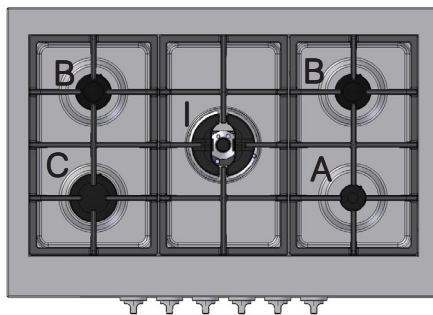
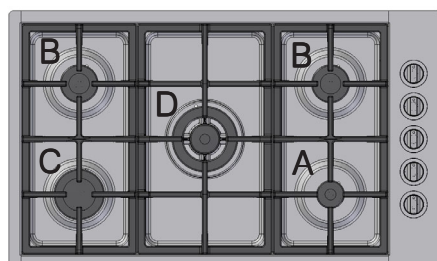
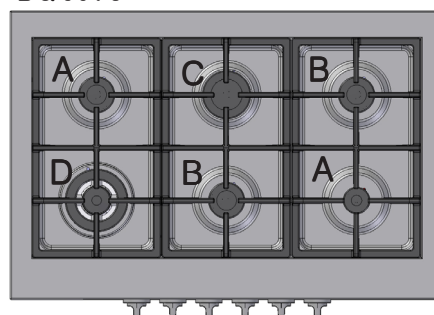
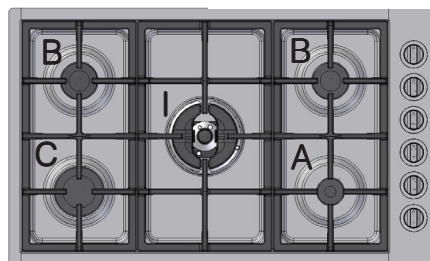
* A 15°C y 1013 mbar-gas seco

** Propano P.C.S. = 50.37 MJ/Kg

*** Butano P.C.S. = 49.47 MJ/Kg

Natural P.C.S. = 37.78 MJ/m³

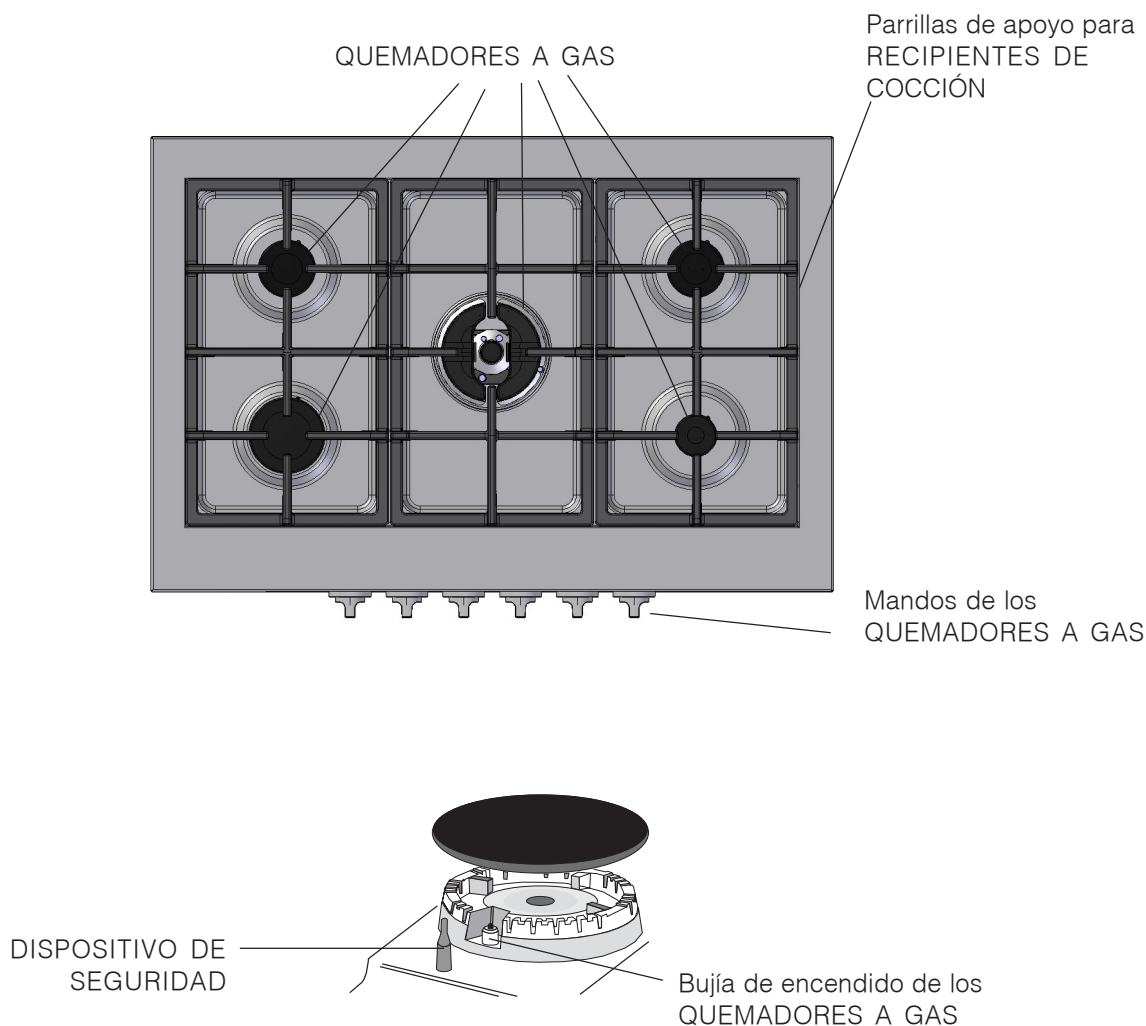
! Es posible instalar la encimera sólo sobre hornos empotrados dotados de ventilación.

BQ 40TC
PPF Q40TC BNV

BQ 40DCDR

BQ 50TC

BQ 40TC/CS
PPF Q40TC/CS
PP Q40 TC SF

BQ 40DCDR/CS
PPF Q40DCDR

Descripción del aparato

ES

Vista de conjunto



- QUEMADORES A GAS: son de distintas dimensiones y potencias. Elija siempre el más adecuado para el diámetro del recipiente que va a utilizar.
- Mandos de los QUEMADORES A GAS para la regulación de la llama o de la potencia.
- Bujía de encendido de los QUEMADORES A GAS: permite el encendido automático del quemador.
- DISPOSITIVO DE SEGURIDAD: si se apaga accidentalmente la llama, interrumpe la salida de gas.

Puesta en funcionamiento y uso

! En cada mando está indicada la posición del quemador a gas o de la placa eléctrica correspondiente.

Quemadores a gas

El quemador elegido se puede regular con el mando correspondiente de la siguiente manera:

0 Apagado


 Máximo

 Mínimo

Para encender uno de los quemadores, acerque al mismo una llama o un encendedor, pulse a fondo y gire el mando correspondiente en sentido antihorario hasta la posición de máxima potencia.

En los modelos que poseen dispositivo de seguridad, es necesario mantener presionado el mando durante 2-3 segundos aproximadamente hasta que se caliente el dispositivo que mantiene automáticamente encendida la llama.

Para encender un quemador, en los modelos que poseen bujía de encendido, presione a fondo y gire el mando correspondiente en sentido antihorario hasta la posición de máxima potencia, manteniéndolo presionado hasta que se produzca el encendido.

! Algunos modelos poseen quemador de dos llamas independientes. En ese caso, para encenderlo, es suficiente girar el mando hasta que coincida con el símbolo , luego presionarlo a fondo y mantenerlo presionado durante 6 segundos aproximadamente hasta que se caliente el dispositivo que mantiene encendida la llama automáticamente.

! Si se apagara accidentalmente la llama del quemador, cierre el mando y vuelva a intentar encenderlo después de 1 minuto, como mínimo.


Para apagar el quemador es necesario girar el mando en sentido horario hasta el tope (correspondiente al símbolo "0").


El quemador de "dos llamas independientes":

Este quemador a gas está formado por dos fuegos concéntricos que pueden funcionar juntos o de manera independiente. El uso simultáneo al máximo permite una elevada potencia que disminuye los tiempos de cocción con respecto a los quemadores tradicionales. Además, la doble corona de llama vuelve más uniforme la distribución de calor en el fondo de la olla, en particular cuando se utilizan ambos quemadores al mínimo.

Para utilizar en forma óptima el quemador de llama doble, no regule nunca simultáneamente la corona interna al mínimo y la externa al máximo.

Se pueden utilizar recipientes de todas las dimensiones, cuando se trate de pequeños

recipientes, encienda sólo el quemador interno. Cada una de las coronas que componen el quemador de "dos llamas independientes" posee un mando propio: el mando individualizado por el símbolo  controla la corona externa;

el mando individualizado por el símbolo  controla la corona interna.

Para encender la corona deseada, presione a fondo y gire el mando correspondiente en sentido antihorario hasta llegar a la posición de máximo. El quemador está dotado de un encendido electrónico que se pone en funcionamiento automáticamente presionando el mando.

Debido a que el quemador está dotado de un dispositivo de seguridad, es necesario mantener presionado el mando durante 2 o 3 segundos hasta que se caliente el dispositivo que mantiene la llama encendida automáticamente.

El quemador elegido se puede regular con el mando correspondiente de la siguiente manera:

0 Apagado

 Máximo

 Mínimo

Para apagar el quemador es necesario girar el mando en sentido horario hasta el tope (correspondiente al símbolo "0").

Consejos prácticos para el uso de los quemadores

Si desea obtener el máximo rendimiento, es útil recordar lo siguiente:

- utilice recipientes adecuados para cada quemador (ver la tabla) con el fin de evitar que las llamas sobresalgan por el fondo de los recipientes.
- utilice siempre recipientes con el fondo plano y con tapa.
- cuando se produce ebullición, gire el mando hasta la posición de mínimo.

Quemador	Ø Diámetro de Recipientes (cm)
A. Auxiliar	6 - 14
B. Semirápido	15 - 20
C. Ultrarrápido	21 - 26
D. Triple corona	24 - 26
I. Doble Corona DC-DR (interno)	10 - 14
I. Doble Corona DC-DR (externo)	24 - 28

Si se interrumpe la corriente eléctrica, es posible encender el quemador con un fósforo girando la perilla a la posición de la llama grande.

Para encender uno de los quemadores, acerque al mismo una llama o un encendedor, pulse a fondo y gire el mando correspondiente en sentido antihorario hasta la posición de máxima potencia.

Precauciones y consejos

ES

! El aparato ha sido proyectado y fabricado en conformidad con las normas internacionales de seguridad. Estas advertencias se suministran por razones de seguridad y deben ser leídas atentamente.

Seguridad general

- Este aparato se refiere a un aparato empotrable de
- Clase 1: todos los modelos con un borde de una altura mayor o igual que 58 mm. (ver la página siguiente, fig. 2 detalle H3).
- Clase 3: todos los modelos con un borde de una altura menor que 58 mm. (ver la página siguiente, fig. 2 detalles H1 y H2).
- Para su correcto funcionamiento, los aparatos a gas necesitan un regular recambio de aire. Verifique que en su instalación se respeten los requisitos contenidos en el párrafo correspondiente a la "Colocación".
- Las instrucciones son válidas sólo para los países de destino, cuyos símbolos figuran en el manual y en la placa de características.
- El aparato ha sido fabricado para un uso de tipo no profesional en el interior de una vivienda.
- El aparato no se debe instalar al aire libre, tampoco si el espacio está protegido porque es muy peligroso dejarlo expuesto a la lluvia y a las tormentas.
- No toque la máquina descalzo o con las manos y pies mojados o húmedos.
- **El aparato debe ser utilizado para cocinar alimentos, sólo por personas adultas y siguiendo las instrucciones contenidas en este manual. Cualquier otro uso (como por ejemplo: calefacción de ambientes) se debe considerar impropio y, por lo tanto, peligroso. El fabricante no puede ser considerado responsable por los daños derivados de usos impropios, erróneos e irracionales.**
- Evite que el cable de alimentación eléctrica de otros electrodomésticos entre en contacto con partes calientes del horno.
- No obstruya las aberturas de ventilación y de eliminación del calor.
- Cuando el aparato no se utiliza, controle siempre que los mandos estén en la posición "0"
- No desconecte el aparato de la toma de corriente tirando del cable sino sujetando el enchufe.
- No realice la limpieza o el mantenimiento sin haber desconectado primero el aparato de la red eléctrica.
- En caso de avería, no acceda nunca a los mecanismos internos para intentar una reparación. Llame al Servicio de Asistencia Técnica (ver Asistencia).
- Verifique que los mangos de las ollas estén siempre dirigidos hacia dentro de la encimera para evitar que sean chocados accidentalmente.

- No cierre la tapa de vidrio (si existe) cuando los quemadores o la placa eléctrica todavía están calientes.
- No deje encendida la placa eléctrica sin ollas.
- No utilice ollas inestables o deformadas.
- Evite que los niños o personas incapaces estén en contacto con la zona de cocción de vidriocerámica (si existe) durante o inmediatamente después del funcionamiento, debido a que la misma permanece caliente durante media hora, como mínimo, después que se ha apagado;
- Si la superficie de vidriocerámica se rompe, es necesario llamar a un centro de asistencia técnica autorizado por el fabricante.
- Si la zona de vidriocerámica se rompe, es oportuno desconectar el aparato de la red de alimentación eléctrica;
- Elimine eventuales líquidos presentes sobre la tapa antes de abrirla.
- Evitar que los niños jueguen con el aparato.
- No está previsto que el aparato sea utilizado por personas (niños incluidos) con reducidas capacidades físicas, sensoriales o mentales, por personas inexpertas o que no tengan familiaridad con el producto, a menos que no sean vigiladas por una persona responsable de su seguridad o que no hayan recibido instrucciones preliminares sobre el uso del aparato.
- **El aparato no se debe poner en funcionamiento a través de un temporizador externo o de un sistema de mando a distancia.**

Eliminación

- Eliminación del material de embalaje: respete las normas locales, de esta manera los embalajes podrán ser reutilizados.
- La norma europea 2002/96/CE sobre la eliminación de aparatos eléctricos y electrónicos (RAEE), establece que los electrodomésticos no se deben eliminar de la misma manera que los desechos sólidos urbanos. Los aparatos en desuso se deben recoger separadamente para optimizar la tasa de recuperación y reciclaje de los materiales que los componen e impedir potenciales daños para la salud y el medio ambiente. El símbolo de la papelera tachada se encuentra en todos los productos para recordar la obligación de recolección separada. Los electrodomésticos en desuso se podrán entregar al servicio público de recolección, llevarlos a las zonas comunales específicas o, si está previsto por la ley nacional en la materia, devolverlos a los revendedores con el objeto de adquirir nuevos productos equivalentes. Todos los principales productores de electrodomésticos están creando y administrando sistemas de recolección y eliminación de los aparatos en desuso.

Interrumpir la corriente eléctrica

Antes de realizar cualquier operación, desconecte el aparato de la red de alimentación eléctrica.

Limpiar el aparato

! Evite el uso de detergentes abrasivos o corrosivos como los quitamanchas y productos anticorrosivos, jabones en polvo y esponjas con superficie abrasiva: pueden rayar irremediablemente la superficie.

! No utilice nunca limpiadores a vapor o de alta presión para la limpieza del aparato.

- Para un mantenimiento ordinario, es suficiente lavar la encimera con una esponja húmeda, secándola luego con un papel absorbente para cocina.
- Los elementos móviles de los quemadores se lavan frecuentemente con agua caliente y detergente tratando siempre de eliminar las incrustaciones.
- En las encimeras que poseen encendido automático, es necesario realizar frecuentemente una cuidadosa limpieza de la parte terminal de los dispositivos de encendido instantáneo electrónico y verificar que los orificios de salida del gas no estén obstruidos.
- El acero inoxidable puede quedar manchado si permanece en contacto por largo tiempo con agua fuertemente calcárea o con detergentes agresivos (que contengan fósforo). Se aconseja enjuagar abundantemente y secar después de la limpieza. Además, es importante secar los posibles derrames de agua.

Mantenimiento de las llaves de gas

Con el tiempo puede suceder que una llave se bloquee o presente dificultad para girar, en esos casos será necesario proceder a la sustitución de dicha llave.

! Esta operación la debe efectuar un técnico autorizado por el fabricante.

Anomalías y soluciones

ES

Puede suceder que la encimera no funcione o no funcione bien. Antes de llamar al servicio de asistencia técnica, veamos qué se puede hacer. Antes que nada verifique que no hayan interrupciones en las redes de alimentación de gas y eléctrica, y en particular, que las llaves de gas, aguas arriba del aparato, estén abiertas.

Anomalías

El quemador no se enciende o la llama no es uniforme.

La llama no permanece encendida en los modelos con seguridad.

El quemador en posición de mínimo no permanece encendido.

Los recipientes no permanecen estables.

Posibles causas / Solución:

- Los orificios de salida de gas del quemador están obstruidos.
- Se han colocado correctamente todas las partes móviles que componen el quemador.
- Hay corriente de aire en las cercanías de la encimera.
- No ha presionado a fondo el mando.
- No ha mantenido presionado a fondo el mando por un tiempo suficiente como para activar el dispositivo de seguridad.
- Están obstruidos los orificios de salida del gas a la altura del dispositivo de seguridad.
- Están obstruidos los orificios de salida del gas.
- Hay corriente de aire en las cercanías de la encimera.
- La regulación del mínimo no es correcta.
- El fondo del recipiente es perfectamente plano.
- El recipiente está centrado en el quemador o en la placa eléctrica.
- Las parrillas fueron invertidas.

Si aún cuando se han realizado todos los controles, la encimera no funciona y el inconveniente detectado persiste, llame al Centro de Asistencia Técnica. Comunique:

- el modelo de la máquina (Mod.)
- el número de serie (S/N)

Esta información se encuentra en la placa de características ubicada en el aparato y/o en el embalaje.

! No recurra nunca a técnicos no autorizados y rechace siempre la instalación de repuestos no originales.

