

IT

Italiano, 1

GB

English, 13

FR

Français, 25

DE

Deutsch, 37

NL

Nederlands, 49

ES

Español, 61

PP 40 DCDR F...
PP 40 DCDR SF...
PP 40 TC F...
PP 40 TC SF...
B PP 40DCDR/CS...
B PP 40DCDR...
B PP 40TC/CS...
B PP 40TC...

Sommario

Installazione, 2-7

Posizionamento
Collegamento elettrico
Collegamento gas
Targhetta caratteristiche
Caratteristiche dei bruciatori ed ugelli

Descrizione dell'apparecchio, 8

Vista d'insieme

Avvio e utilizzo, 9

Consigli pratici per l'uso dei bruciatori

Precauzioni e consigli, 10

Sicurezza generale
Smaltimento

Manutenzione e cura, 11

Escludere la corrente elettrica
Pulire l'apparecchio
Manutenzione rubinetti gas

Anomalie e rimedi, 12

Assistenza attiva 7 giorni su 7



Scholtès

Installazione

IT

! È importante conservare questo libretto per poterlo consultare in ogni momento. In caso di vendita, di cessione o di trasloco, assicurarsi che resti insieme all'apparecchio per informare il nuovo proprietario sul funzionamento e sui relativi avvertimenti.

! Leggere attentamente le istruzioni: ci sono importanti informazioni sull'installazione, sull'uso e sulla sicurezza.

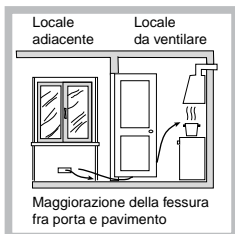
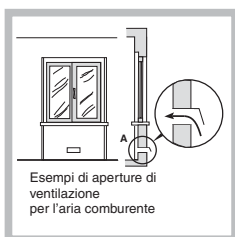
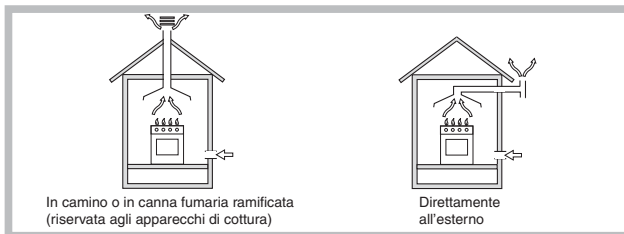
Posizionamento

! Gli imballaggi non sono giocattoli per bambini e vanno eliminati secondo le norme per la raccolta differenziata (vedi *Precauzioni e consigli*).

! L'installazione va effettuata secondo queste istruzioni e da personale professionalmente qualificato. Una errata installazione può causare danni a persone, animali o cose.

! Questo apparecchio può essere installato e funzionare solo in locali permanentemente ventilati secondo le prescrizioni delle Norme UNI-CIG 7129 e 7131 in vigore e successivi aggiornamenti. Debbono essere osservati i seguenti requisiti:

- Il locale deve prevedere un sistema di scarico all'esterno dei fumi della combustione, realizzato tramite una cappa o tramite un elettroventilatore che entri automaticamente in funzione ogni volta che si accende l'apparecchio.



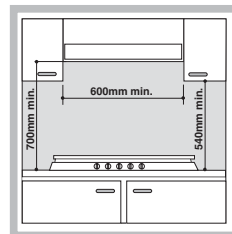
- Il locale deve prevedere un sistema che consenta l'afflusso dell'aria necessaria alla regolare combustione. La portata di aria necessaria alla combustione non deve essere inferiore a 2 m³/h per kW di potenza installata. Il sistema può essere realizzato prelevando direttamente l'aria dall'esterno dell'edificio tramite un condotto di almeno 100 cm² di sezione utile e tale che non possa essere accidentalmente ostruito.

Ovvero, in maniera indiretta da locali adiacenti, dotati di un condotto di ventilazione con l'esterno come sopra descritto, e che non siano parti comuni dell'immobile, o ambienti con pericolo di incendio, o camere da letto.

- I gas di petrolio liquefatti, più pesanti dell'aria, ristagnano verso il basso. Quindi i locali contenenti bidoni di GPL debbono prevedere delle aperture verso l'esterno così da permettere l'evacuazione dal basso delle eventuali fughe di gas. Pertanto i bidoni di GPL, siano essi vuoti o parzialmente pieni, non debbono essere installati o depositati in locali o vani a livello più basso del suolo (cantinati, ecc.). È opportuno tenere nel locale solo il bidone in utilizzo, collocato in modo da non essere soggetto all'azione diretta di sorgenti di calore (forni, camini, stufe, ecc.) capaci di portarlo a temperature superiori ai 50°C.

Incasso

I piani a gas e misti sono predisposti con grado di protezione contro i riscaldamenti eccessivi di tipo X, è pertanto possibile l'installazione a fianco di mobili la cui altezza non superi quella del piano di lavoro. Per una corretta installazione del piano di cottura vanno osservate le seguenti precauzioni:



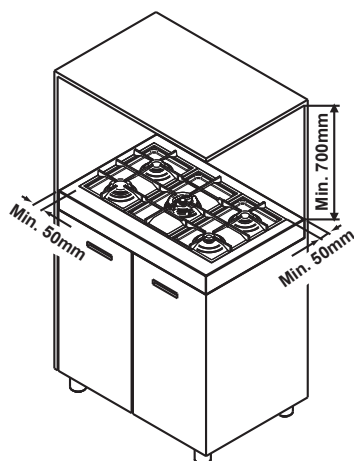
- I mobili situati a fianco, la cui altezza superi quella del piano di lavoro, debbono essere situati ad almeno 50 mm dal bordo del piano stesso.
- Le cappe debbono essere installate secondo i requisiti richiesti nei libretti istruzioni delle cappe stesse, comunque ad una

distanza minima di 700 mm.

- Posizionare i pensili adiacenti alla cappa ad un'altezza minima dal top di 540 mm (vedi figura). Allorché il piano di cottura venga installato sotto un pensile, quest'ultimo dovrà mantenere una distanza minima dal top pari a 700 mm (vedi figura).

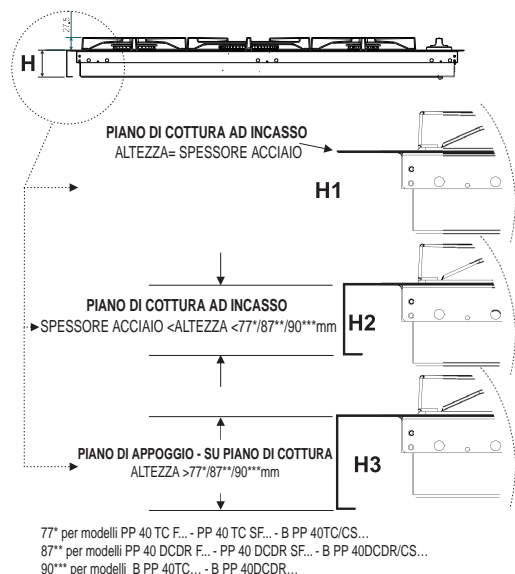
Installazione dei piani da appoggio

È necessario prendere le opportune precauzioni al fine di assicurare una installazione rispondente alle norme antinfortunistiche in vigore (CEI-UNI-CIG) per l'allacciamento elettrico e gas. Per il buon funzionamento dei piani di cottura da appoggio installati nei mobili devono essere rispettate le distanze minime indicate in fig.1. Inoltre, le superfici adiacenti e la parete posteriore devono essere idonee per resistere ad una sovratemperatura di 65°C.


Fig.1

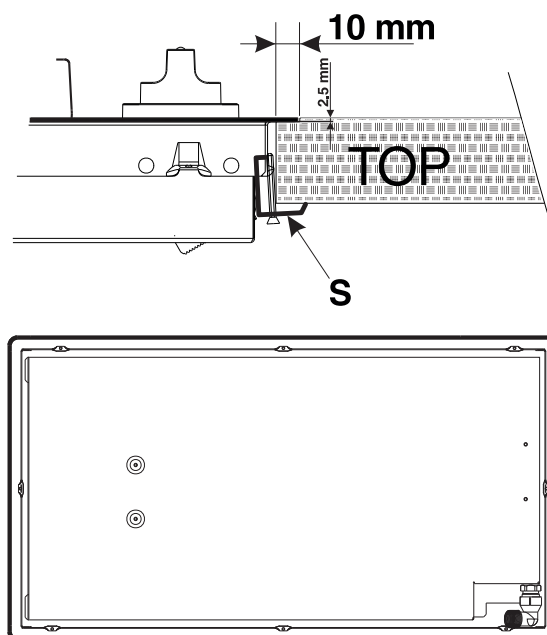
Fissaggio al mobile

Esistono tre differenti famiglie di apparecchi in relazione alla tipologia di installazione:


Fig.2

1- Piani da incasso (Classe 3) di tipo a filo (vedi figura 2 dettaglio H1); in questo caso per l'installazione è necessario prevedere un foro sul top di dimensioni pari all'ingombro perimetrale del piano, diminuite di 1 cm per lato, in modo da garantire 1 cm di appoggio del piano sul top ; per ottenere poi l'incasso di tipo a filo sarà necessario ricavare un ulteriore abbassamento sullo stesso perimetro di appoggio (vedi figura 4a), in modo da consentire l'alloggiamento sia del bordo del piano che della guarnizione posta sotto lo stesso bordo. Prima di procedere al fissaggio al top, posizionare la guarnizione (in dotazione) lungo il perimetro del piano, come rappresentato in figura 4b Per fissare i piani al mobile sono previste delle squadrette da montare come illustrato nel dettaglio **S** (fig. 3).

2- Piani da incasso (Classe 3) con bordo inferiore ai 77*/87**mm (vedi figura 2 dettaglio H2); per l'installazione, sull'eventuale top posto al piano, è necessario praticare un foro sufficientemente grande da poter alloggiare l'intera cassetta inferiore del piano di cottura, con l'accortezza che tra quest'ultima ed il top in legno, vi sia almeno 1cm di aria su tutto il perimetro (la parte sotto della cassetta può essere anche a contatto). Per il fissaggio degli apparecchi vedi istruzioni di cui al punto 1 o eventuale foglio di istruzioni aggiuntivo nel caso di applicazioni particolari.


Fig.3

PER MOD: PP 40 DCDR F ... - PP 40 TCF

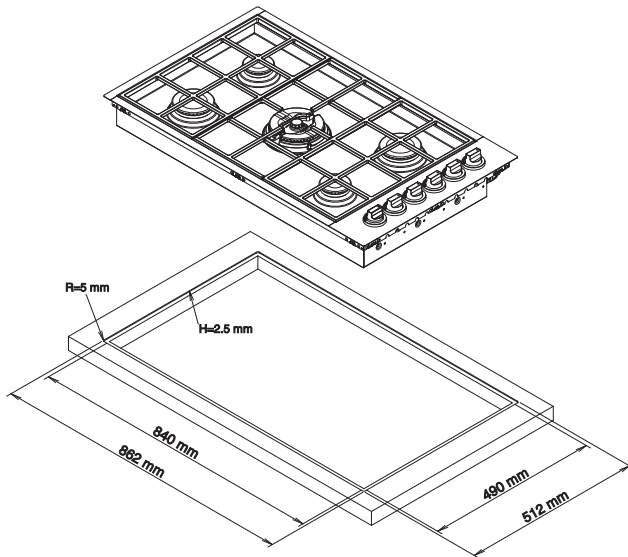


Fig.4a

PER MOD: PP 40 DCDR SF... - PP 40 TC SF...

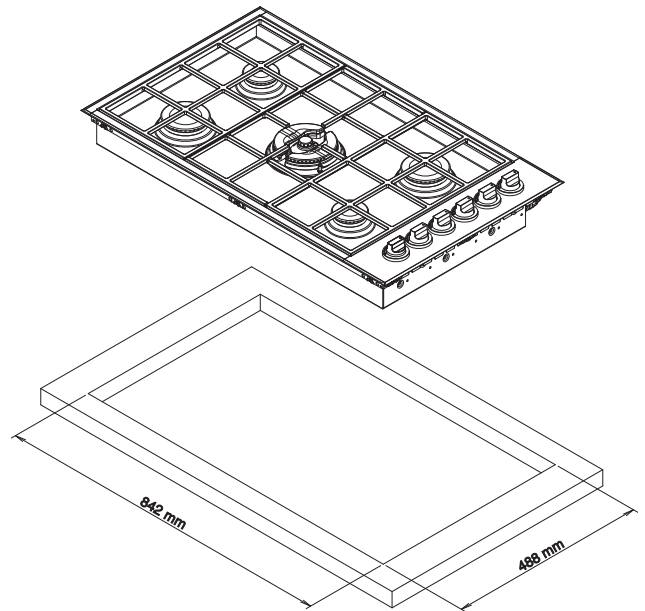


Fig.4b

3- Piani da appoggio (Classe 1) con bordo superiore a 77*/87**/90***mm (vedi figura 2 dettaglio H3); in questo caso, la cassetta inferiore del piano non sporge oltre il bordo dello stesso; anche nel caso di appoggio sopra un top, sarà sufficiente prevedere gli eventuali fori per il passaggio del tubo di alimentazione gas e del cavo elettrico.

Per il fissaggio dei piani eseguire le seguenti operazioni (fig. 5):

- avvitare al mobile 2 viti "A" (in dotazione) con le distanze dalla parete posteriore indicate in figura 5, lasciando le teste delle viti sporgenti 1,5 mm dal legno;
- agganciare il piano alle 2 viti "A" e spingerlo all'indietro;
- fissarlo al mobile nella parte posteriore usando le 2 squadrette "B" e le quattro viti "C" in dotazione.

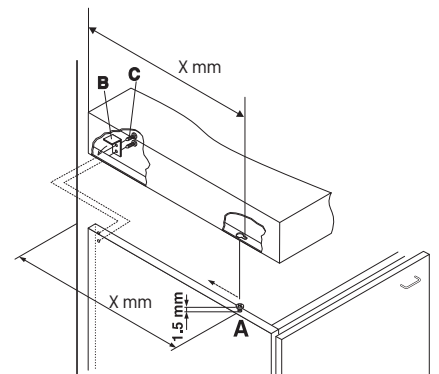


Fig.5

N.B.: al fine di permettere una adeguata assistenza tecnica, è necessario prevedere che dopo l'installazione, la zona del piano sotto la cottura sia adeguatamente accessibile (no eventuali moduli chiusi).

Collegamento elettrico

I piani dotati di cavo di alimentazione tripolare, sono predisposti per il funzionamento con corrente alternata alla tensione e frequenza di alimentazione indicate sulla targhetta caratteristiche (posta sulla parte inferiore del piano). Il conduttore di terra del cavo è contraddistinto dai colori giallo-verde. Nel caso di installazione sopra un forno da incasso l'allaccio elettrico del piano e quello del forno deve essere realizzato separatamente, sia per ragioni di sicurezza elettrica che per facilitare l'eventuale estraibilità del forno.

Allacciamento del cavo di alimentazione alla rete

Montare sul cavo una spina normalizzata per il carico indicato nella targhetta caratteristiche.

In caso di collegamento diretto alla rete è necessario interporre tra l'apparecchio e la rete un interruttore onnipolare con apertura minima fra i contatti di 3 mm dimensionato al carico e rispondente alle norme in vigore (il filo di terra non deve essere interrotto dall'interruttore). Il cavo di alimentazione deve essere posizionato in modo tale che in nessun punto superi di 50°C la temperatura ambiente.

! L'installatore è responsabile del corretto collegamento elettrico e dell'osservanza delle norme di sicurezza.

Prima di effettuare l'allacciamento accertarsi che:

- la presa abbia la messa a terra e sia a norma di legge;
- la presa sia in grado di sopportare il carico massimo di potenza della macchina, indicato nella targhetta caratteristiche;
- la tensione di alimentazione sia compresa nei valori nella targhetta caratteristiche;
- la presa sia compatibile con la spina dell'apparecchio. In caso contrario sostituire la presa o la spina; non usare prolunghe e multiple.

! Ad apparecchio installato, il cavo elettrico e la presa della corrente devono essere facilmente raggiungibili.

! Il cavo non deve subire piegature o compressioni.

! Il cavo deve essere controllato periodicamente e sostituito solo da tecnici autorizzati (*vedi Assistenza*).

! L'azienda declina ogni responsabilità qualora queste norme non vengano rispettate.

Collegamento gas

Il collegamento dell'apparecchio alla tubazione o alla bombola del gas dovrà essere effettuato come prescritto dalle Norme UNI-CIG 7129 e 7131 e successivi aggiornamenti, solo dopo essersi accertati che esso è regolato per il tipo di gas con cui sarà alimentato. In caso contrario eseguire le operazioni indicate al paragrafo "Adattamento ai diversi tipi di gas". Nel caso di alimentazione con gas liquido, da bombola, utilizzare regolatori di pressione conformi alle Norme UNI-EN 12864 e successivi aggiornamenti.

! Per un sicuro funzionamento, per un adeguato uso dell'energia e maggiore durata dell'apparecchiatura, assicurarsi che la pressione di alimentazione rispetti i valori indicati nella tabella 1 "Caratteristiche dei bruciatori ed ugelli".

Allaccio con tubo rigido (rame o acciaio)

! L'allaccio all'impianto gas deve essere effettuato in modo da non provocare sollecitazioni di alcun genere all'apparecchio.

Sulla rampa di alimentazione dell'apparecchio è presente un raccordo a "L" orientabile, la cui tenuta è assicurata da una guarnizione. Nel caso risulti necessario ruotare il raccordo sostituire tassativamente la guarnizione di tenuta (in dotazione con l'apparecchio). Il raccordo di entrata del gas all'apparecchio è filettato 1/2 gas maschio cilindrico.

Allaccio con tubo flessibile in acciaio inossidabile a parete continua con attacchi filettati

Il raccordo di entrata del gas all'apparecchio è filettato 1/2 gas maschio cilindrico.

La messa in opera di tali tubi deve essere effettuata in modo che la loro lunghezza, in condizioni di massima estensione, non sia maggiore di 2000 mm. Ad allacciamento avvenuto assicurarsi che il tubo metallico flessibile non venga a contatto con parti mobili o schiacciato.

! Utilizzare esclusivamente tubi conformi alla Norma UNI-CIG 9891 e guarnizioni di tenuta conformi alle Norme Nazionali in vigore.

Controllo Tenuta

! Ad installazione ultimata controllare la perfetta tenuta di tutti i raccordi utilizzando una soluzione saponosa e mai una fiamma.

Adattamento ai diversi tipi di gas

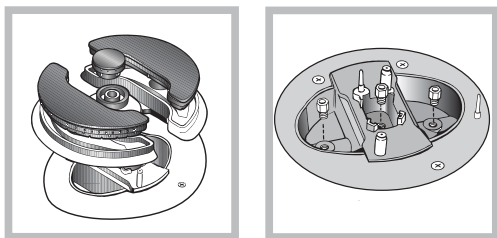
Per adattare il piano ad un tipo di gas diverso da quello per il quale esso è predisposto (indicato sulla etichetta fissata nella parte inferiore del piano o sull'imballo), occorre sostituire gli ugelli dei bruciatori effettuando le seguenti

operazioni:

1. togliere le griglie del piano e sfilare i bruciatori dalle loro sedi.
2. svitare gli ugelli, servendosi di una chiave a tubo da 7mm. e sostituirli con quelli adatti al nuovo tipo di gas (vedi tabella 1 "Caratteristiche dei bruciatori ed ugelli").
3. rimontare le parti eseguendo all'inverso le operazioni.
4. al termine dell'operazione, sostituire la vecchia etichetta taratura con quella corrispondente al nuovo gas d'utilizzo, reperibile presso i Nostri Centri Assistenza Tecnica.

Sostituzione degli ugelli su bruciatore a "doppie fiamme" indipendenti

1. togliere le griglie e sfilare i bruciatori dalle loro sedi. Il bruciatore è composto da due parti separate (vedi figure);
2. svitare gli ugelli, servendosi di una chiave a tubo da 7 mm. Il bruciatore interno ha un ugello, il bruciatore esterno ne ha due (della stessa dimensione). Sostituire gli ugelli con quelli adattati al nuovo tipo di gas (tab1).
3. rimettere in posizione tutti i componenti seguendo le operazioni inverse rispetto alla sequenza di cui sopra.



- Regolazione aria primaria dei bruciatori
I bruciatori non necessitano di nessuna regolazione dell'aria primaria.

- Regolazione minimi

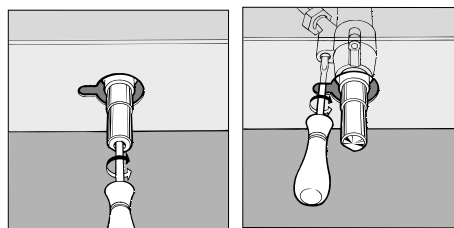
1. Portare il rubinetto sulla posizione di minimo;
2. Togliere la manopola ed agire sulla vite di regolazione posta all'interno o di fianco all'astina del rubinetto fino ad ottenere una piccola fiamma regolare.
3. Verificare che ruotando rapidamente la manopola dalla posizione di massimo a quella di minimo non si abbiano spegnimenti dei bruciatori.
4. Negli apparecchi provvisti del dispositivo di sicurezza (termocoppia), in caso di mancato funzionamento del dispositivo con bruciatori al minimo aumentare la portata dei minimi stessi agendo sulla vite di regolazione.

5. Effettuata la regolazione, ripristinate i sigilli posti sui by-pass con cerlacca o materiali equivalenti.

! Nel caso dei gas liquidi, la vite di regolazione dovrà essere avvitata a fondo.

! Al termine dell'operazione sostituire la vecchia etichetta di taratura con quella corrispondente al nuovo gas di utilizzo, reperibile presso i nostri Centri Assistenza Tecnica.

! Qualora la pressione del gas utilizzato sia diversa (o variabile) da quella prevista, è necessario installare, sulla tubazione d'ingresso un appropriato regolatore di pressione (secondo EN 88-1 e EN 88-2 "regolatori per gas canalizzati").



TARGHETTA CARATTERISTICHE

Collegamenti elettrici

vedi targhetta caratteristiche



Questa apparecchiatura è conforme alle seguenti Direttive Comunitarie: 2006/95/CEE del 12/12/06 (Bassa Tensione) e successive modificazioni - 2004/108/CEE del 15/12/04 (Compatibilità Elettromagnetica) e successive modificazioni - 93/68/CEE del 22/07/93 e successive modificazioni. 2009/142/CEE del 30/11/09 (Gas) e successive modificazioni. 2002/96/CE e successive modificazioni.

Caratteristiche dei bruciatori ed ugelli

IT

Tabella 1

BRUCIATORE	Diametro (mm)	Potenza termica kW (H.s.*)		Gas liquido				Gas naturale	
		Nomin.	Ridot.	By-pass 1/100 (mm)	Ugello 1/100 (mm)	Portata * g/h		Ugello 1/100 (mm)	Portata * l/h
						G30	G31		
D. Tripla Corona	130	3.25	1.3	57	91	236	232	124	309
C. Rapido	100	3.00	0.7	40	86	218	214	116	286
B. Semirapido	75	1.65	0.4	30	64	120	118	96	157
I. Doppie fiamme (DC DR interno)	30	0.90	0.4	30	44	65	64	70	86
I. Doppie fiamme (DC DR Esterno)	130	4.10	1.3	57	70	298	293	110	390
Pressioni di alimentazione		Nominale (mbar) Minima (mbar) Massima (mbar)				28-30 20 35	37 25 45		20 17 25

* A 15°C e 1013 mbar-gas secco

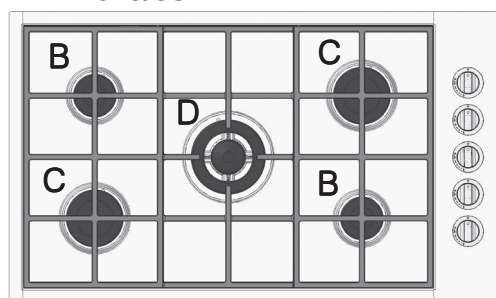
** Propano P.C.S. = 50.37 MJ/Kg

*** Butano P.C.S. = 49.47 MJ/Kg

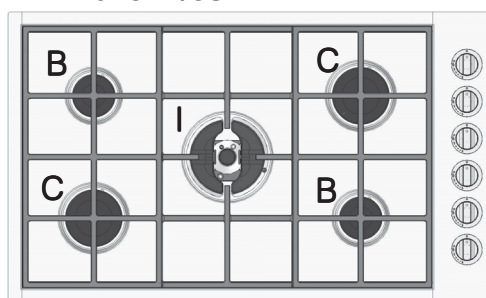
Naturale P.C.S. = 37.78 MJ/m³

! E' possibile installare il piano solo sopra forni incasso dotati di ventilazione di raffreddamento.

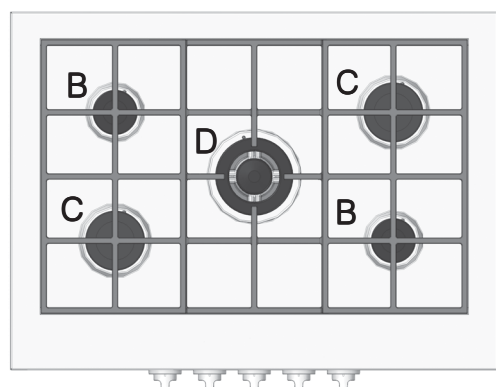
PP 40 TC F...
PP 40 TC SF...
B PP 40TC/CS...



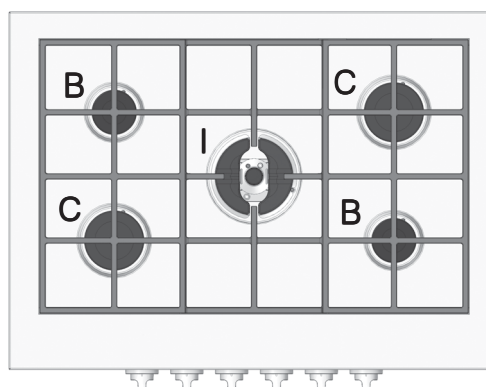
PP 40 DCDR F...
PP 40 DCDR SF...
B PP 40DCDR/CS...



B PP 40TC...



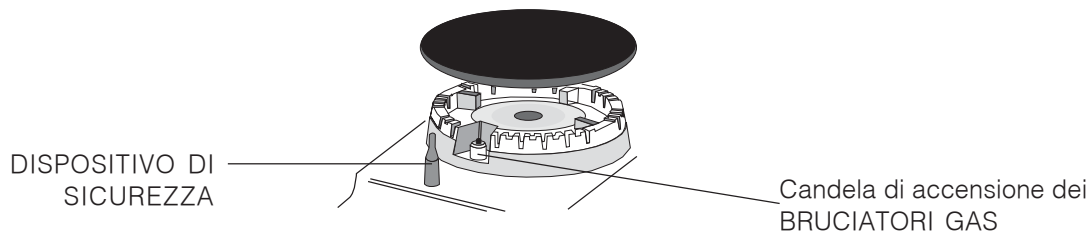
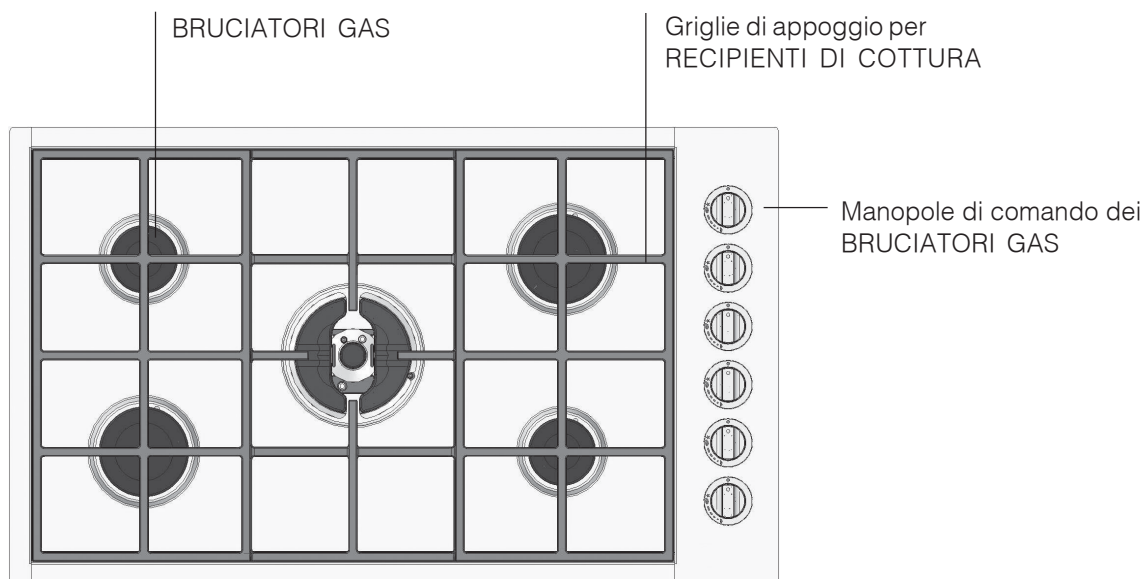
B PP 40DCDR...



Descrizione dell'apparecchio

IT

Vista d'insieme




- BRUCIATORI GAS sono di diverse dimensioni e potenze. Scegliete quello più adatto al diametro del recipiente da utilizzare.
- Manopole di comando dei BRUCIATORI GAS per la regolazione della fiamma o della potenza.
- Candela di accensione dei BRUCIATORI GAS permette l'accensione automatica del bruciatore prescelto.
- DISPOSITIVO DI SICUREZZA in caso di spegnimento accidentale della fiamma, interrompe l'uscita del gas.

! Su ciascuna manopola è indicata la posizione del bruciatore gas o della piastra elettrica corrispondente.

Bruciatori gas

Il bruciatore prescelto può essere regolato dalla manopola corrispondente come segue:



- 0 Spento
-  Massimo
-  Minimo

Per accendere uno dei bruciatori, avvicinare allo stesso una fiamma o un accenditore, premere a fondo e ruotare la manopola corrispondente in senso antiorario fino alla posizione di massima potenza. Nei modelli dotati di dispositivo di sicurezza, è necessario mantenere premuta la manopola per circa 2-3 secondi finché non si scalda il dispositivo che mantiene automaticamente accesa la fiamma. Nei modelli dotati di candela di accensione, per accendere il bruciatore prescelto, premere a fondo e ruotare la manopola corrispondente in senso antiorario fino alla posizione di massima potenza, tenendola premuta fino all'avvenuta accensione. ! Alcuni modelli sono dotati di bruciatore a doppie fiamme indipendenti. In questo caso per accenderlo è sufficiente prima ruotare la manopola in corrispondenza del simbolo , poi premerla a fondo e mantenerla premuta per circa 6 secondi finché non si scalda il dispositivo che mantiene automaticamente accesa la fiamma. ! Nel caso di una estinzione accidentale delle fiamme del bruciatore, chiudere la manopola di comando e ritentare l'accensione dopo almeno 1 minuto.

Per spegnere il bruciatore occorre ruotare la manopola in senso orario fino all'arresto (corrispondente al simbolo "0").

Il bruciatore a "doppie fiamme indipendenti":

Questo bruciatore a gas è formato da due fuochi concentrici, che possono funzionare insieme o in modo indipendente. L'utilizzo contemporaneo al massimo consente un'elevata potenza che riduce i tempi di cottura rispetto ai bruciatori tradizionali. La doppia corona di fiamma, inoltre, rende più uniforme la distribuzione di calore sul fondo della pentola, in particolare utilizzando entrambi i bruciatori al minimo. Per utilizzare al meglio il bruciatore a doppia fiamma, non regolare mai contemporaneamente la corona interna al minimo e quella esterna al massimo. Possono essere usati contenitori di tutte le


dimensioni, in questo caso per piccoli recipienti accendete il solo bruciatore interno. Ogni singola corona che compone il bruciatore a "doppie fiamme indipendenti" ha una sua manopola di comando: la manopola individuata dal simbolo  controlla la corona esterna; la manopola individuata dal simbolo  controlla la corona interna.

Per accendere la corona desiderata premere a fondo e ruotare in senso antiorario fino alla posizione di massimo la manopola corrispondente. Il bruciatore è dotato di accensione elettronica che entra in funzione automaticamente premendo la manopola.

Poiché il bruciatore è dotato di dispositivo di

sicurezza, è necessario mantenere premuta la manopola per circa 2-3 secondi finché non si scalda il dispositivo che mantiene automaticamente accesa la fiamma.

Il bruciatore prescelto può essere regolato dalla manopola corrispondente come segue:

- 0 Spento
-  Massimo
-  Minimo

Per spegnere il bruciatore occorre ruotare la manopola in senso orario fino all'arresto (corrispondente al simbolo "0").

Consigli pratici per l'uso dei bruciatori

Al fine di ottenere il massimo rendimento è utile ricordare quanto segue:

- utilizzare recipienti adeguati a ciascun bruciatore (vedere tabella) al fine di evitare che le fiamme fuoriescano dal fondo dei recipienti.
- utilizzare sempre recipienti a fondo piatto e con coperchio.
- al momento dell'ebollizione ruotare la manopola fino alla posizione di minimo.

Bruciatori	Ø Diametro dei recipienti (cm.)
B. Semi-rapido	12 - 22
C. Rapido	21 - 26
D. Tripla corona	24 - 26
I. DC-DR (interno)	10 - 14
I. DC-DR (esterno)	24 - 28

! Sui modelli dotati di griglietta di riduzione, quest'ultima dovrà essere utilizzata solo per il bruciatore Doppie Fiamme interno (DCDR interno), quando si utilizzano dei recipienti di diametro inferiore a 12 cm.

! Evitare che le pentole fuoriescano dai bordi del piano durante l'uso.

Precauzioni e consigli

IT

! L'apparecchio è stato progettato e costruito in conformità alle norme internazionali di sicurezza. Queste avvertenze sono fornite per ragioni di sicurezza e devono essere lette attentamente.

Sicurezza generale

- Questo apparecchio riguarda un apparecchio da incasso di:
 - **Classe 1:** tutti i modelli con altezza del bordo $\geq 77^*/87^{**}$ mm (vedi fig.2 dettaglio H3).
 - **Classe 3:** tutti i modelli con altezza del bordo $< 77^*/87^{**}$ mm (vedi fig.2 dettagli H1 e H2).
- Gli apparecchi gas necessitano, per un corretto funzionamento, di un regolare ricambio d'aria. Accertarsi che nella loro installazione siano rispettati i requisiti richiesti nel paragrafo relativo al "Posizionamento".
- Le istruzioni sono valide solo per i paesi di destinazione i cui simboli figurano sul libretto e sulla targa matricola.
- L'apparecchio è stato concepito per un uso di tipo non professionale all'interno dell'abitazione.
- L'apparecchio non va installato all'aperto, nemmeno se lo spazio è riparato, perché è molto pericoloso lasciarlo esposto a pioggia e temporali.
- Non toccare la macchina a piedi nudi o con le mani o i piedi bagnati o umidi.
- **L'apparecchio deve essere usato per cuocere alimenti, solo da persone adulte e secondo le istruzioni riportate in questo libretto. Ogni altro uso (ad esempio: riscaldamento di ambienti) è da considerarsi improprio e quindi pericoloso. Il costruttore non può essere considerato responsabile per eventuali danni derivanti da usi impropri, erronei ed irragionevoli.**
- Evitare che il cavo di alimentazione di altri elettrodomestici entri in contatto con parti calde del forno.
- Non ostruire le aperture di ventilazione e di smaltimento di calore.
- Assicurarsi sempre che le manopole siano nella posizione "0" quando l'apparecchio non è utilizzato.
- Non staccare la spina dalla presa della corrente tirando il cavo, bensì afferrando la spina.
- Non fare pulizia o manutenzione senza aver prima staccato la spina dalla rete elettrica.
- In caso di guasto, in nessun caso accedere ai meccanismi interni per tentare una riparazione. Contattare l'Assistenza (*vedi Assistenza*).
- Assicurarsi che i manici delle pentole siano sempre rivolti verso l'interno del piano cottura per evitare che vengano urtati accidentalmente.
- Non chiudere il coperchio in vetro (se presente) con i bruciatori gas o la piastra elettrica ancora caldi.
- Non utilizzare pentole instabili o deformate.

- Trattandosi di fonti di pericolo, evitare che bambini e incapaci abbiano contatti con la zona di cottura vetroceramica (se presente), durante e subito dopo il funzionamento, visto che rimane calda per almeno mezz'ora dopo lo spegnimento;
- Occorre rivolgersi a centri di assistenza autorizzati dal costruttore in caso di rottura della superficie vetroceramica.
- È opportuno disconnettere l'apparecchio dalla rete di alimentazione elettrica in caso di rottura della zona vetroceramica;
- Eliminare eventuali liquidi presenti sul coperchio prima di aprirlo.
- Evitare che i bambini giochino con l'apparecchio.
- Non è previsto che l'apparecchio venga utilizzato da persone (bambini compresi) con ridotte capacità fisiche, sensoriali o mentali, da persone inesperte o che non abbiano familiarità con il prodotto, a meno che non vengano sorvegliate da una persona responsabile della loro sicurezza o non abbiano ricevuto istruzioni preliminari sull'uso dell'apparecchio.
- Le condizioni di regolazione sono riportate sull'etichetta (o su targa dati), prima dell'installazione verificare che le condizioni locali di distribuzione e lo stato di regolazione siano compatibili.
- Un utilizzo intenso e prolungato dell'apparecchio può rendere necessaria un'aerazione supplementare, per esempio l'apertura di una finestra o un'aerazione più efficace, per esempio aumentando la potenza dell'eventuale aspirazione meccanica.
- L'apparecchio non è destinato a essere messo in funzione per mezzo di un temporizzatore esterno oppure di un sistema di comando a distanza separato.

Smaltimento

- Smaltimento del materiale di imballaggio: attenersi alle norme locali, così gli imballaggi potranno essere riutilizzati.
- La direttiva Europea 2002/96/CE sui rifiuti di apparecchiature elettriche ed elettroniche (RAEE), prevede che gli elettrodomestici non debbano essere smaltiti nel normale flusso dei rifiuti solidi urbani. Gli apparecchi dimessi devono essere raccolti separatamente per ottimizzare il tasso di recupero e riciclaggio dei materiali che li compongono ed impedire potenziali danni per la salute umana e l'ambiente. Il simbolo del cestino barrato è riportato su tutti i prodotti per ricordare gli obblighi di raccolta separata. Si potranno consegnare gli elettrodomestici dimessi al servizio di raccolta pubblico, portarli presso le apposite aree comunali o, se previsto dalla legge nazionale in materia, renderli ai rivenditori contestualmente all'acquisto di un nuovo prodotto di tipo equivalente. Tutti i principali produttori di elettrodomestici sono attivi nella creazione e gestione di sistemi di raccolta e smaltimento degli apparecchi dimessi.

Escludere la corrente elettrica

Prima di ogni operazione isolare l'apparecchio dalla rete di alimentazione elettrica.

Pulire l'apparecchio

! Evitare l'uso di detersivi abrasivi o corrosivi, quali gli smacchiatori e prodotti antiruggine, i detersivi in polvere e le spugne con superficie abrasiva: possono graffiare irrimediabilmente la superficie.

! Non utilizzare mai pulitori a vapore o ad alta pressione per la pulizia dell'apparecchio.

- Per una manutenzione ordinaria, è sufficiente lavare il piano con una spugna umida, asciugando quindi con una carta assorbente per cucina.
- Gli elementi mobili dei bruciatori vanno lavati frequentemente con acqua calda e detersivo avendo cura di eliminare le eventuali incrostazioni.
- Nei piani dotati di accensione automatica occorre procedere frequentemente ad una accurata pulizia della parte terminale dei dispositivi di accensione istantanea elettronica e verificare che i fori di uscita del gas non siano ostruiti.
- L'acciaio inox può rimanere macchiato se a contatto per lungo tempo con acqua fortemente calcarea o con detersivi aggressivi (contenenti fosforo). Si consiglia di sciacquare abbondantemente ed asciugare dopo la pulizia. E' inoltre opportuno asciugare eventuali trabocchi d'acqua.

Manutenzione rubinetti gas

Con il tempo può verificarsi il caso di un rubinetto che si blocchi o presenti difficoltà nella rotazione, pertanto sarà necessario provvedere alla sostituzione del rubinetto stesso.

! Questa operazione deve essere effettuata da un tecnico autorizzato dal costruttore.

Anomalie e rimedi

IT

Può accadere che il piano non funzioni o non funzioni bene. Prima di chiamare l'assistenza, vediamo che cosa si può fare. Innanzi tutto verificare che non ci siano interruzioni nelle reti di alimentazione gas ed elettrica, ed in particolare i rubinetti gas a monte del piano siano aperti.

Anomalie

Il bruciatore non si accende o la fiamma non è uniforme.

La fiamma non rimane accesa nelle versioni con sicurezza.

Il bruciatore in posizione di minimo non rimane acceso.

I recipienti sono instabili.

Possibili cause / Soluzione:

- Sono ostruiti i fori di uscita del gas del bruciatore.
- Sono montate correttamente tutte le parti mobili che compongono il bruciatore.
- Ci sono correnti d'aria nelle vicinanze del piano.
- Non avete premuto a fondo la manopola.
- Non avete mantenuto premuta a fondo la manopola per un tempo sufficiente ad attivare il dispositivo di sicurezza.
- Sono ostruiti i fori di fuoriuscita del gas in corrispondenza del dispositivo di sicurezza.
- Sono ostruiti i fori di fuoriuscita del gas.
- Ci sono correnti d'aria nelle vicinanze del piano.
- La regolazione del minimo non è corretta.
- Il fondo del recipiente è perfettamente piano.
- Il recipiente è centrato sul bruciatore o sulla piastra elettrica.
- Le griglie sono state invertite.

Se, nonostante tutti i controlli, il piano non funziona e l'inconveniente da voi rilevato persiste, chiamate il Centro Assistenza Tecnica. Comunicare:

- il modello della macchina (Mod.)
- il numero di serie (S/N)

Queste ultime informazioni si trovano sulla targhetta caratteristiche posta sull'apparecchio e/o sull'imballo.

! Non ricorrete mai a tecnici non autorizzati e rifiutate sempre l'installazione di pezzi di ricambio non originali.

Assistenza Attiva 7 giorni su 7



Se nasce il bisogno di assistenza o manutenzione basta chiamare il Numero Unico Nazionale 199.199.199* per essere messi subito in contatto con il Centro Assistenza Tecnica più vicino al luogo da cui si chiama.

È attivo 7 giorni su 7, sabato e domenica compresi, e non lascia mai inascoltata una richiesta.

* Al costo di 14,25 centesimi di Euro al minuto (iva inclusa) dal Lun. al Ven. dalle 08:00 alle 18:30, il Sab. dalle 08:00 alle 13:00 e di 5,58 centesimi di Euro al minuto (iva inclusa) dal Lun. al Ven. dalle 18:30 alle 08:00, il Sab. dalle 13:00 alle 08:00 e i giorni festivi, per chi chiama dal telefono fisso.

Per chi chiama da radiomobile le tariffe sono legate al piano tariffario dell'operatore telefonico utilizzato.

Le suddette tariffe potrebbero essere soggette a variazione da parte dell'operatore telefonico; per maggiori informazioni consultare il sito www.scholtes.com.



Italiano, 1



English,13



Français, 25



Deutsch, 37



Nederlands,49



Español , 61

PP 40 DCDR F...
PP 40 DCDR SF...
PP 40 TC F...
PP 40 TC SF...
B PP 40DCDR/CS...
B PP 40DCDR...
B PP 40TC/CS...
B PP 40TC...

Contents

Installation, 14-19

Positioning
Electrical connection
Gas connection
Data plate
Burner and nozzle specifications

Description of the appliance, 20

Overall view

Start-up and use, 21

Advice when using burners

Precautions and tips, 22

General safety
Disposal

Care and maintenance, 23

Switching the appliance off
Cleaning the appliance
Gas tap maintenance

Troubleshooting, 24



Installation

GB

! Please keep this instruction booklet in a safe place for future reference. If the appliance is sold, given away or moved, please make sure the booklet is also passed on to the new owners so that they may benefit from the advice contained within it.
! Please read this instruction booklet carefully: it contains important information on installation, operation and safety.

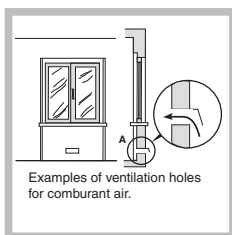
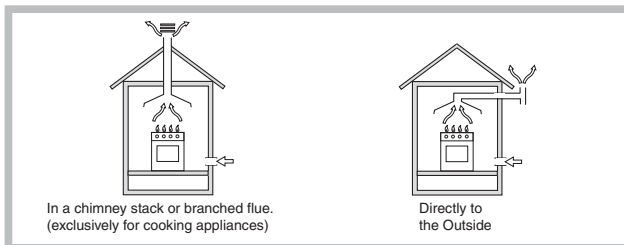
Positioning

! Do not let children play with the packaging material; it should be disposed of in accordance with local separated waste collection standards (see *Precautions and tips*).

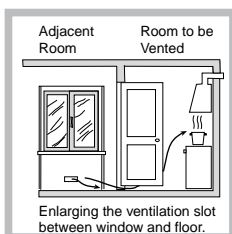
! The appliance must be installed by a qualified professional in compliance with the instructions provided. Incorrect installation may damage property or cause harm to people or animals.

! The appliance may only be installed in permanently-ventilated rooms, in accordance with current national regulations and subsequent amendments. The following requirements must be observed:

- The room must be fitted with an air extraction system which expels any combustion fumes produced. This may consist of a cooker hood or an electric fan which starts automatically every time the appliance is switched on.



- The room must also allow for proper air circulation, as air is needed for combustion to occur normally. The flow of air must not be less than 2 m³/h per kW of installed power. The air circulation system may take air directly from the outside environment by means of a pipe with an inner cross section of at least 100 cm²; the opening must not be vulnerable to any type of blockages.

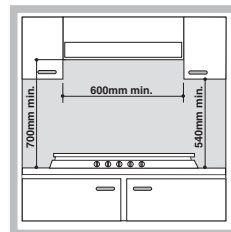


The system can also provide the air needed for combustion indirectly, i.e. from adjacent rooms fitted with air circulation ducts as described above. However, these rooms must not be shared living rooms, bedrooms or rooms presenting a fire hazard.

- Liquid petroleum gas sinks to the floor as it is heavier than air. Therefore, rooms containing LPG cylinders must also be equipped with vents in order to allow gas to escape in the event of a leak. As a result LPG cylinders, whether partially or completely full, must not be installed or stored in rooms or storage areas which are below ground level (cellars, etc.). Only the cylinder currently being used should be kept in the room. It must not be exposed to direct heat sources (ovens, fireplaces, stoves, etc.) which could raise the temperature of the cylinder above 50°C.

Built-in appliance

Gas and mixed hobs are manufactured with type X degree protection against overheating; it is therefore possible to install the appliance next to kitchen cabinets which are no taller than the worktop. The following precautions must be taken when installing the hob:



- Kitchen cabinets which are adjacent to the appliance and taller than the top of the hob must be at least 50 mm from the edge of the hob.
- Cooker hoods must be installed in accordance with their corresponding installation instruction manuals and at a minimum distance of 700 mm from the hob.
- Place the wall cabinets adjacent to the hood at a minimum height of 540 mm from the hob (see *Figure*).

If the hob is installed beneath a wall cabinet, the latter must be situated at a minimum of 700 mm above the hob (see *Figure*).

Installing sit-on hobs

All the necessary precautions must be taken in order to install the appliance according to current accident-prevention regulations for gas and electrical connections. To ensure sit-on hobs installed in kitchen cabinets operate correctly, the minimum distances shown in Fig. 1 should be observed. All adjacent surfaces and the back panel should also be able to withstand an overheating temperature of 65°C.

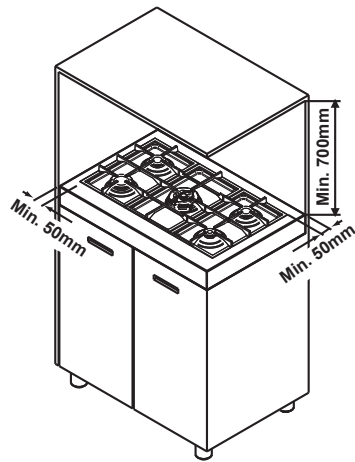
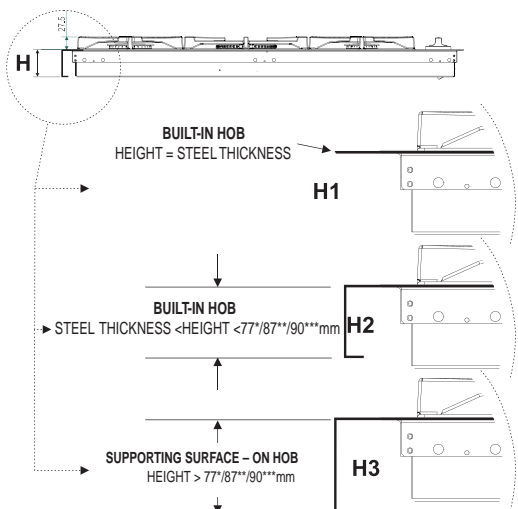


Fig. 1

Fitting the hob to the cabinet

There are three different groups of appliance as far as installation is concerned:



77* for models PP 40 TC F... - PP 40 TC SF... - B PP 40TC/CS...
87** for models PP 40 DCDR F... - PP 40 DCDR SF... - B PP 40DCDR/CS...
90*** for models B PP 40TC... - B PP 40DCDR...

Fig. 2

1-Built-in hobs to be slotted in (Class 3 - see Figure 2, detail H1). In this case it is necessary to make a hole in the worktop whose measurements match those of the hob. The measurement at the side should be reduced by 1 cm so as to ensure that 1 cm of the perimeter of the hob overlaps with and rests on top of the supporting surface. To slot in the hob flush with the worktop, the cut-out on this supporting surface must be lowered (see Figure 4a), so that both the edge of the hob and the seal underneath it can be positioned there. Before fitting the hob to the worktop, position the seal provided along the perimeter of the hob, as illustrated in figure 4b. Brackets for fixing worktops to the cabinet have been provided, and these should be fitted as shown in detail **S** (fig. 3).

2-Built-in hobs (Class 3) with edges lower than 77*/87**mm (see Figure 2, detail H2); to install this type of hob, a hole large enough to accommodate the whole lower casing of the appliance must be made in the worktop intended to be underneath the hob. Remember to leave a gap of at least 1 cm between the lower casing and the worktop around the whole perimeter of the appliance (the underside of the casing can, however, touch the surface below it). To fit the appliances, follow the instructions given above in point 1 or use any supplementary instruction leaflet that is provided in special cases.

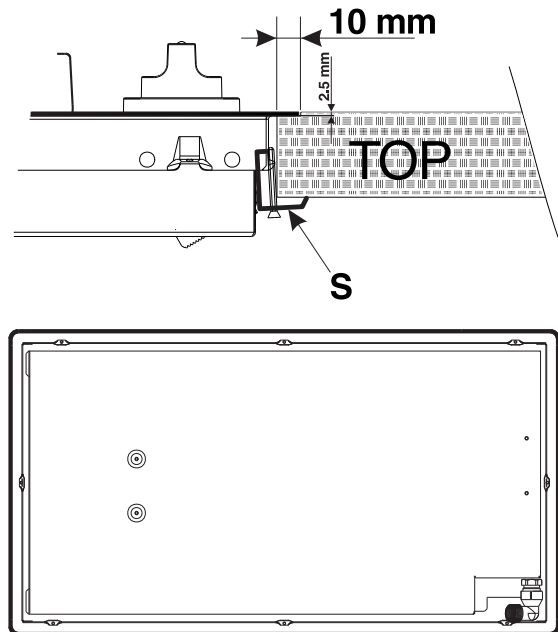


Fig. 3

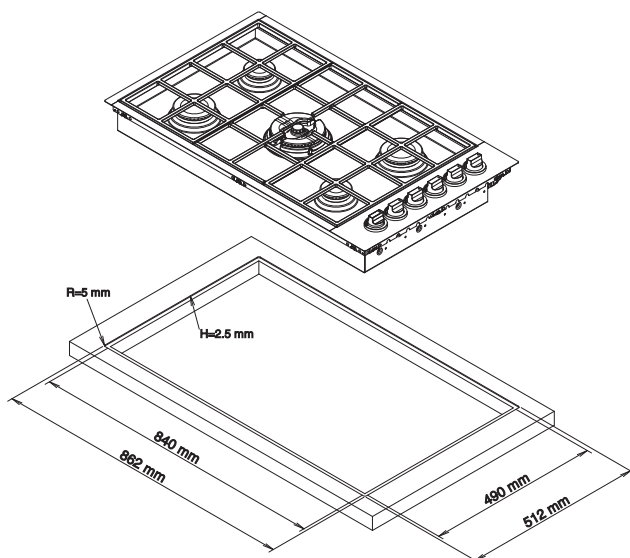
FOR MODELS: PP 40 DCDR F ... - PP 40 TCF

Fig. 4a

3- Sit-on hobs (Class 1) with edges higher than 77*/87**/90*** mm (see Figure 2, detail H3); in this case, the lower casing of the hob does not protrude further than the edge of the appliance. Even when the hob is resting on the worktop, it will suffice to leave space for the gas supply tube and electricity supply cable.

To fit this type of hob, follow the instructions below (Fig. 5):

- Fix the two screws provided "A" at a distance from the back panel as shown in Figure 5, leaving the heads of the screws sticking out of the wood by 1.5 mm.
- Hook the hob onto the two screws "A" and push it towards the back.
- Fix the appliance to the cabinet at the rear, using the two brackets "B" and the four screws "C" (these are all provided).

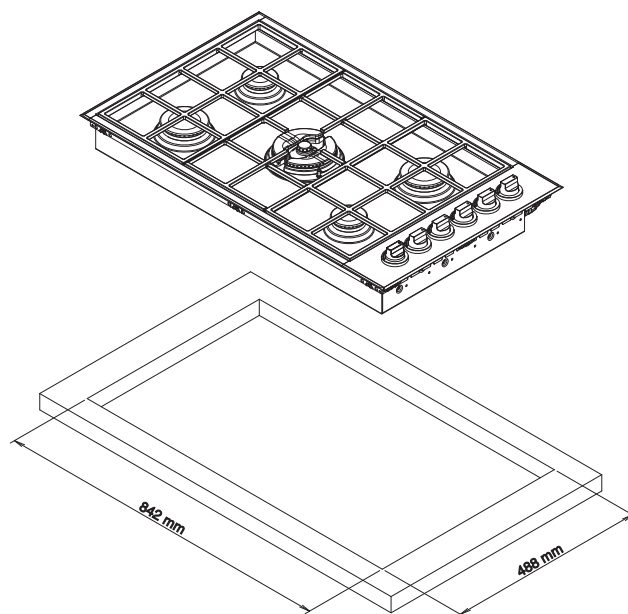
FOR MODELS: PP 40 DCDR SF... - PP 40 TC SF...

Fig. 4b

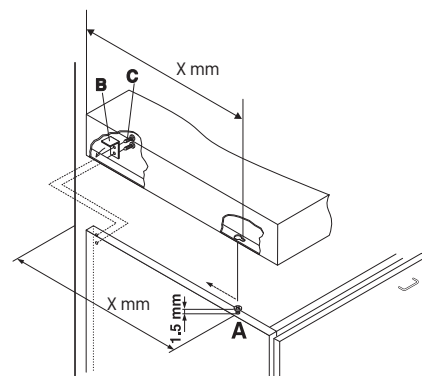


Fig. 5

N.B.: To maximise the efficiency of all technical maintenance procedures, the area around the hob must be easily accessible after it has been installed (i.e. there should be no completely closed-off elements).

Electrical connection

Hobs equipped with a three-pole power supply cable are designed to operate with alternating current at the voltage and frequency indicated on the data plate (this is located on the lower part of the appliance). The earth wire in the cable has a green and yellow cover. If the appliance is to be installed above a built-in electric oven, the electrical connection of the hob and the oven must be carried out separately, both for electrical safety purposes and to make extracting the oven easier.

Connecting the power supply cable to the electricity mains

Fit a standardised plug, suitable for the load indicated on the data plate, to the power supply cable.

The appliance must be directly connected to the mains using an omnipolar switch with a minimum contact opening of 3 mm installed between the appliance and the mains. The switch must be suitable for the charge indicated and must comply with current electrical regulations (the earthing wire must not be interrupted by the switch). The supply cable must be positioned so that it does not come into contact with temperatures higher than 50°C at any point.

! The installer must ensure that the correct electrical connection has been made and that it is compliant with safety regulations.

Before connecting the appliance to the power supply, make sure that:

- the appliance is earthed and the plug is compliant with the law;
- the socket can withstand the maximum power of the appliance, which is indicated on the data plate;
- the voltage falls between the values indicated on the data plate;
- the socket is compatible with the plug of the appliance. If the socket is incompatible with the plug, ask an authorised technician to replace it. Do not use extension cords or multiple sockets.

! Once the appliance has been installed, the power supply cable and the electrical socket must be easily accessible.

! The cable must not be bent or compressed.

! The cable must be checked regularly and replaced by authorised technicians only (*see Assistance*).

! The manufacturer declines any liability should these safety measures not be observed.

Gas connection

The appliance should be connected to the mains gas supply or to a gas cylinder in compliance with current national regulations and subsequent amendments. Before carrying out the connection, make sure the cooker is compatible with the gas supply you wish to use. If this is not the case, follow the instructions indicated in the paragraph "Adapting to different types of gas". When using liquid gas from a cylinder, install a pressure regulator which complies with current national regulations and subsequent amendments.

! Make sure that the gas supply pressure is consistent with the values indicated in Table 1, "Burner and nozzle specifications". This will ensure the safe operation and durability of your appliance while maintaining efficient energy consumption.

Connection with a rigid pipe (copper or steel)

! Connection to the gas system must be carried out in such a way as not to place any strain of any kind on the appliance.

There is an adjustable L-shaped pipe fitting on the appliance supply ramp and this is fitted with a seal in order to prevent leaks. The seal must always be replaced after rotating the pipe fitting (seal supplied with the appliance). The gas supply pipe fitting is a threaded 1/2 gas cylindrical male attachment.

Connecting a flexible jointless stainless steel pipe to a threaded attachment

The gas supply pipe fitting is a threaded 1/2 gas cylindrical male attachment.

These pipes must be installed so that they are never longer than 2000 mm when fully extended. Once connection has been carried out, make sure that the flexible metal pipe does not touch any moving parts and is not crushed.

! Only use pipes and seals that comply with the relevant current national regulations.

Checking the tightness of the connection

! When the installation process is complete, check the pipe fittings for leaks using a soapy solution. Never use a flame.

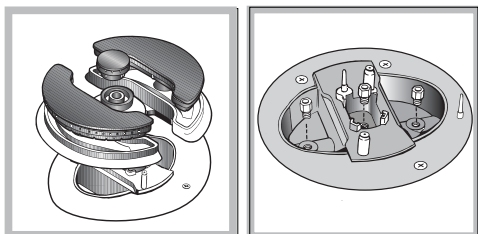
Adapting to different types of gas

To adapt the hob to a different type of gas other than the default type (indicated by the label placed on the lower part of the hob or on the packaging), the burner nozzles should be replaced as follows:

1. Remove the hob grids and slide the burners off their seats.
2. Unscrew the nozzles using a 7 mm socket spanner, and replace them with nozzles for the new type of gas (see table 1 "Burner and nozzle specifications").
3. Reassemble the parts, following the above procedure in the reverse order.
4. Once this procedure is finished, replace the old rating sticker with one indicating the new type of gas used. Stickers are available from any of our Technical Assistance Centres.

Replacing the "independent double flame" burner nozzles

1. Remove the hob grids and slide the burners off their seats. The burner consists of two separate parts (see Figures).
2. Unscrew the nozzles using a 7 mm socket spanner. The inner burner has one nozzle and the outer burner has two (these are the same size). Replace the nozzles with models which are suitable for use with the new type of gas (Table 1).
3. Replace all the components by following the above instructions in reverse.



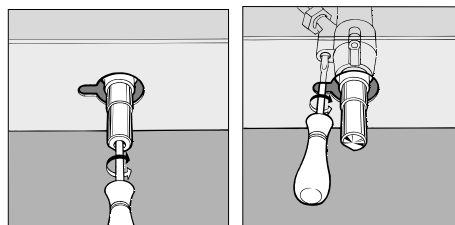
- Adjusting the burners' primary air
The burners do not require primary air adjustment.
- Setting the burners to minimum



1. Turn the tap to its minimum setting position.
2. Remove the knob and adjust the adjustment screw, which is positioned in or next to the tap pin, until the flame is small but steady.
3. Having adjusted the flame to the required low setting, while the burner is alight, quickly change the position of the knob from minimum to maximum and vice versa several times, making sure that the flame is not extinguished.
4. Some appliances have a safety device (thermocouple) fitted. If the device fails to work when the burners are set to the low flame setting, increase this low flame setting using the adjustment screw.
5. Once the adjustment has been made, replace the seals on the by-passes using sealing wax or a similar substance.

! If the appliance is connected to liquid gas, the adjustment screw must be fastened as tightly as possible.

! Once this procedure is complete, replace the old rating sticker with one indicating the new type of gas used. Stickers are available from any of our Technical Assistance Centres.

! If the gas pressure used is different (or varies slightly) from the recommended pressure, a suitable pressure regulator must be fitted to the inlet pipe (in order to comply with current national regulations relating to "regulators for channelled gas").



DATA PLATE	
Electrical connections	see data plate
 	This appliance conforms to the following European Economic Community directives: - 2006/95/EEC dated 12/12/06 (Low Voltage) and subsequent amendments - 2004/108/EEC dated 15/12/04 (Electromagnetic Compatibility) and subsequent amendments - 93/68/EEC dated 22/07/93 and subsequent amendments. - 2009/142/EEC dated 30/11/09 (Gas) and subsequent amendments. - 2002/96/EC and subsequent amendments.

Burner and nozzle specifications

GB

Burner	Diameter (mm)	Heating power kW (H.s.*)		Liquid gas				Natural gas	
		Nomin.	Red.	By-pass 1/100 (mm)	Nozzle 1/100 (mm)	Flow rate * g/h		Nozzle 1/100 (mm)	Flow rate * l/h
						G30	G31		
D. Triple ring	130	3.25	1.3	57	91	236	232	124	309
C. Rapid	100	3.00	0.7	40	86	218	214	116	286
B. Semi-rapid	75	1.65	0.4	30	64	120	118	96	157
I. Double flame (inner DC-DR)	30	0.90	0.4	30	44	65	64	70	86
I. Double flame (outer DC-DR)	130	4.10	1.3	57	70	298	293	110	390
Supply pressure		Nominal (mbar)				28-30	37		20
		Minimum (mbar)				20	25		17
		Maximum (mbar)				35	45		25

* At 15°C and 1013 mbar - dry gas

** Propane P.C.S. = 50.37 MJ/kg

*** Butane P.C.S. = 49.47 MJ/kg

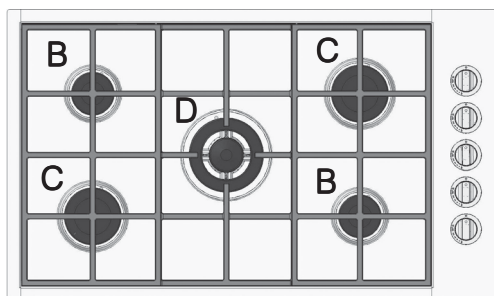
Natural P.C.S. = 37.78 MJ/m³

! The hob can only be installed above built-in ovens with a cooling ventilation system.

PP 40 TC F...

PP 40 TC SF...

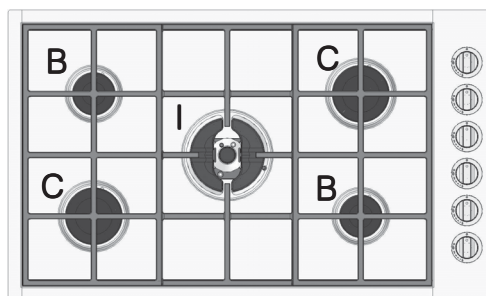
B PP 40TC/CS...



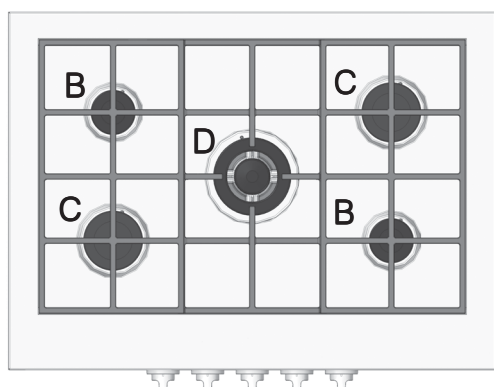
PP 40 DCDR F...

PP 40 DCDR SF...

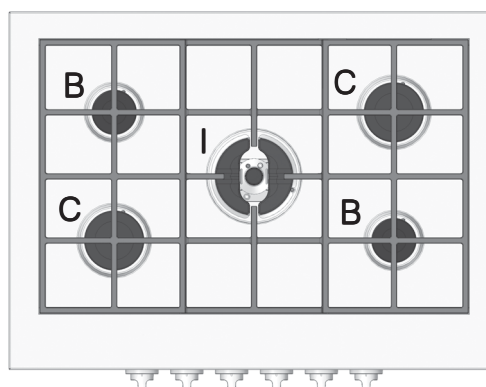
B PP 40DCDR/CS...



B PP 40TC...



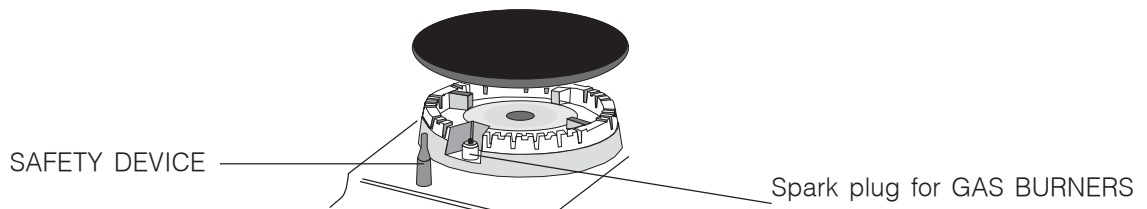
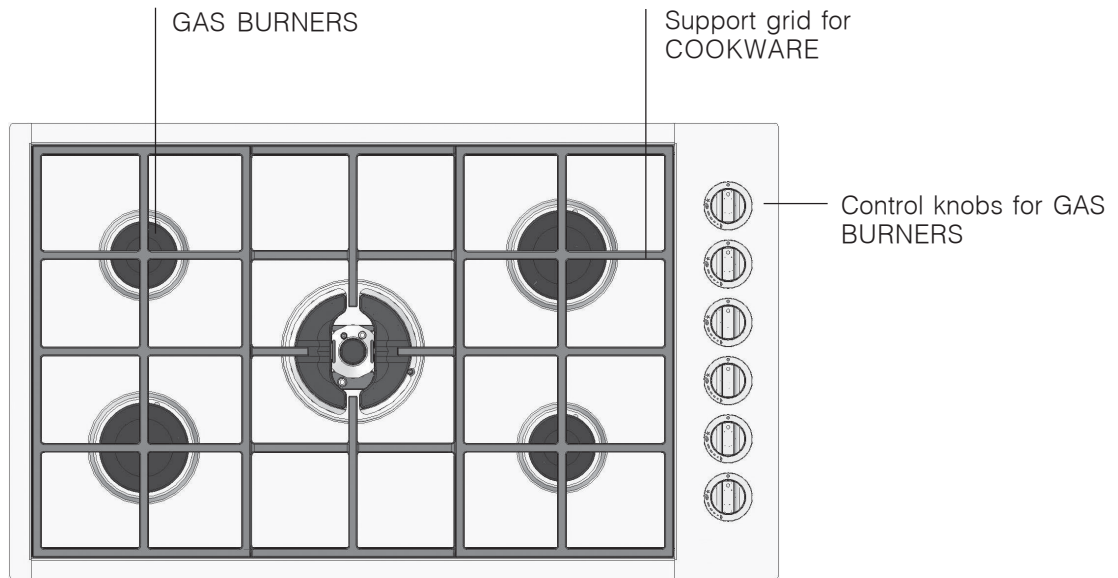
B PP 40DCDR...



Description of the appliance

GB

Overall view



- GAS BURNERS vary in terms of size and power. Select the most suitable burner in accordance with the diameter of the cookware you wish to use.
- Control knobs for the GAS BURNERS adjust the flame or power setting.
- GAS BURNER ignition enables a specific burner to be lit automatically.
- SAFETY DEVICE: stops the gas flow if the flame is accidentally extinguished.

! The position of the corresponding gas burner or electric hotplate is shown on every knob.

Gas burners


Each burner can be adjusted to one of the following settings using the corresponding control knob:

- 0 Off
-  Maximum
-  Minimum

To light one of the burners, hold a lit match or lighter near the burner and, at the same time, press down and turn the corresponding knob anti-clockwise until it reaches the maximum setting.

For models fitted with a safety device, the knob should be held down for approximately 2-3 seconds, until the automatic device keeping the flame alight has heated up.

When using models with an ignition button, light the desired burner by pressing down the corresponding knob as far as possible and turning it anti-clockwise towards the maximum setting, keeping it pressed down until ignition has been achieved.


! Some models have a Double Flame burner. In this case, to activate it, simply start by turning the knob so that it is aligned with the  symbol, then press it all the way in and hold it in this position for approximately 6 seconds, until the automatic device keeping the flame alight has heated up.


! If the burner flame is accidentally extinguished, shut off the control knob and wait for at least one minute before attempting to light the burner again.


To switch off the burner, turn the knob in a clockwise direction until it stops (position marked by the "0" symbol).

The "independent double flame" burner:

This gas burner consists of two concentric flame rings which can be used together or independently of each other. Using both simultaneously at maximum power makes it possible to reach a higher overall power level, thus reducing cooking time with respect to the time required by traditional burners. The double flame ring also distributes heat more evenly across the base of the pan, especially when both burners are set to the minimum power level. To ensure that the double-flame burner is used to its full potential, never set the inside ring to minimum and the outside ring to maximum at the same time. Cookware of all sizes may be used; when cooking with small recipients use only the inner burner. Each individual ring with an "independent double flame burner" has its own control knob:



the knob marked with the symbol  controls the outer ring;

the knob marked with the symbol  controls the inner ring.

To light the desired ring, press the corresponding knob fully in and turn it in an anticlockwise direction until it reaches the maximum power position . The burner is equipped with an electronic lighting system which is activated automatically when the knob is pressed.

As the burner is fitted with a safety device, the knob should be held down for approximately 2-3 seconds, until the automatic device keeping the flame alight has heated up.

Each burner can be adjusted to one of the following settings using the corresponding control knob:

- 0 Off
-  Maximum
-  Minimum

To switch off the burner, turn the knob in a clockwise direction until it stops (position marked by the "0" symbol).

Practical advice on using the burners

To ensure the burners operate efficiently:

- Use cookware which is suited to each burner (see table) in order to prevent the flames from extending beyond the base of the pans.
- Always use cookware with a flat base and a cover.
- When the contents of the pan reach boiling point, turn the knob to the minimum setting.

Burner	∅ Cookware diameter (cm)
B. Semi-rapid	12 – 22
C. Rapid	21 – 26
D. Triple ring	24 - 26
I. DC-DR (inner)	10 - 14
I. DC-DR (outer)	24 - 28

! For models equipped with a reducer grid, the latter must be used only for the inner Double Flame burner (inner DC-DR), when pans with a diameter of less than 12 cm are used.

! Make sure the pans do not overlap the edges of the hob while it is being used.

Precautions and tips

GB

! This appliance was designed and manufactured in compliance with international safety standards. The following warnings are provided for safety reasons and must be read carefully.

General safety

- This is a built-in appliance:
- **Class 1:** all models with edges that are higher than 77*/87**mm (see Fig. 2, detail H3).
- **Class 3:** all models with edges that are higher than <77*/87**mm (see Fig. 2, details H1 and H2).
- Gas appliances require regular air exchange in order to maintain efficient operation. When installing the hob, follow the instructions provided in the paragraph relating to "Positioning" the appliance.
- These instructions are only valid for the countries whose symbols appear in the manual and on the serial number plate.
- The appliance was designed for domestic use inside the home and is not intended for commercial or industrial use.
- The appliance must not be installed outdoors, even in covered areas. It is extremely dangerous to leave the appliance exposed to rain and storms.
- Do not touch the appliance when barefoot or with wet or damp hands and feet.
- **The appliance must be used by adults only for the preparation of food, in accordance with the instructions provided in this booklet. Any other purpose (for example, heating the room) constitutes improper use of the oven and is dangerous. The manufacturer may not be held responsible for any damage caused as a result of improper, incorrect and unreasonable use of the appliance.**
- Make sure that the power supply cables of other electrical appliances do not come into contact with the hot parts of the oven.
- The openings used for ventilation and heat dispersal must never be covered.
- Always make sure the knobs are in the "0" position when the appliance is not in use.
- When unplugging the appliance, always pull the plug from the mains socket; do not pull on the cable.
- Never perform any cleaning or maintenance work without having disconnected the appliance from the electricity mains.
- If the appliance breaks down, under no circumstances should you attempt to perform the repairs yourself. Repairs carried out by inexperienced individuals may cause injury or further malfunctioning of the appliance. Contact an authorised Service Centre (*see Assistance*).
- Always make sure that pan handles are turned towards the centre of the hob in order to avoid accidental burns.
- Do not close the glass cover (if present) while the gas burners or electric hotplates are still hot.

- Do not use unstable or warped pans.
- As it is a potential hazard, make sure that children and disabled individuals do not have access to the glass ceramic cooking zones (if present) during and immediately after cooking, as these zones remain hot for at least half an hour after they have been switched off.
- If the glass ceramic surface breaks, please contact any assistance centre which has been authorised by the manufacturer.
- If the glass ceramic surface breaks, it is best to disconnect the appliance from the electricity supply.
- Remove any liquids on the cover before opening it.
- Do not let children play with the appliance.
- The appliance should not be operated by people (including children) with reduced physical, sensory or mental capacities, by inexperienced individuals or by anyone who is not familiar with the product. These individuals should, at the very least, be supervised by someone who assumes responsibility for their safety or receive preliminary instructions relating to the operation of the appliance.
- The conditions relating to the adjustment procedure are listed on the label (or on the data plate); before installing the product, make sure the local supply conditions and the adjustment status are compatible.
- Intensive and prolonged operation of the appliance may require additional ventilation, for example a window should be opened or more efficient ventilation provided (the power of any mechanical ventilation system could be increased, for instance).
- The appliance is not intended to be operated by means of an external timer or separate remote-control system.

Disposal

- When disposing of packaging material: observe local legislation so that the packaging may be reused.
- The European Directive 2002/96/EC relating to Waste Electrical and Electronic Equipment (WEEE) states that household appliances should not be disposed of using the normal solid urban waste cycle. Exhausted appliances should be collected separately in order to optimise the cost of re-using and recycling the materials inside the machine, while preventing potential damage to the atmosphere and to public health. The crossed-out dustbin is marked on all products to remind the owner of their obligations regarding separated waste collection. Exhausted appliances may be collected by the public waste collection service, taken to suitable collection areas in the area or, if permitted by current national legislation, they may be returned to the dealers as part of an exchange deal for a new equivalent product. All major manufacturers of household appliances participate in the creation and organisation of systems for the collection and disposal of old and disused appliances.

Switching the appliance off

Disconnect your appliance from the electricity supply before carrying out any work on it.

Cleaning the appliance

! Do not use abrasive or corrosive detergents such as stain removers, anti-rust products, powder detergents or sponges with abrasive surfaces: these may scratch the surface beyond repair.

! Never use steam cleaners or pressure cleaners on the appliance.

- It is usually sufficient simply to wash the hob using a damp sponge and dry it with absorbent kitchen towel.
- The removable parts of the burner should be washed regularly with warm water and soap, ensuring any stubborn residue is removed.
- For hobs which light automatically, the terminal part of the electronic instant lighting devices should be cleaned frequently and the gas outlet holes should be checked for blockages.
- Stainless steel can be marked by hard water that has been left on the surface for a long time, or by aggressive detergents containing phosphorus. After cleaning, rinse well and dry thoroughly. Any remaining drops of water should also be dried.

Gas tap maintenance

Over time, the taps may become jammed or difficult to turn. If this occurs, the tap must be replaced.

! This procedure must be performed by a qualified technician who has been authorised by the manufacturer.

Troubleshooting

GB

It may happen that the appliance does not function properly or at all. Before calling the service centre for assistance, check if anything can be done. First check to see that there are no interruptions in the gas and electrical supplies, and, in particular, that the gas taps for the mains supply are open.

Problem

The burner does not light or the flame is not even.

The flame does not remain lit in models with a safety device.

The burner does not remain lit when set to minimum.

The cookware is unstable.

Possible causes / Solutions:

- The gas holes on the burner are clogged.
- All the movable parts that make up the burner are assembled correctly.
- There are draughts near the appliance.

- The knob has not been pressed all the way in.
- The knob has not been pressed in long enough to activate the safety device.
- The gas holes aligned with the safety device are blocked.

- The gas holes are blocked.
- There are draughts near the appliance.
- The minimum setting has not been adjusted properly.

- The bottom of the cookware is perfectly flat.
- The cookware is positioned correctly at the centre of the burner.
- The pan support grids have been positioned incorrectly.

If, despite all these checks, the hob does not function properly and the problem persists, contact your nearest Technical Assistance Centre. Please have the following information to hand:

- The appliance model (Mod.).
- The serial number (S/N).

This information can be found on the data plate located on the appliance and/or on the packaging.

! Never use the services of unauthorised technicians and never accept spare parts which are not original.



Italiano, 1



English, 13



Français, 25



Deutsch, 37



Nederlands, 49



Español, 61

PP 40 DCDR F...
PP 40 DCDR SF...
PP 40 TC F...
PP 40 TC SF...
B PP 40DCDR/CS...
B PP 40DCDR...
B PP 40TC/CS...
B PP 40TC...

Sommaire

FR

Installation, 26-31

Positionnement
Raccordement électrique
Raccordement gaz
Plaque signalétique
Caractéristiques des brûleurs et des injecteurs

Description de l'appareil, 32

Vue d'ensemble

Mise en marche et utilisation, 33

Conseils pratiques pour l'utilisation des brûleurs

Précautions et conseils, 34

Sécurité générale
Mise au rebut

Nettoyage et entretien, 35

Mise hors tension
Nettoyage de l'appareil
Entretien robinets gaz

Anomalies et remèdes, 36



Scholtès

Installation

FR

! Conserver ce mode d'emploi pour pouvoir le consulter à tout moment. En cas de vente, de cession ou de déménagement, veiller à ce qu'il suive l'appareil pour informer le nouveau propriétaire sur son fonctionnement et lui fournir les conseils correspondants.

! Lire attentivement les instructions : elles contiennent des conseils importants sur l'installation, l'utilisation et la sécurité de l'appareil

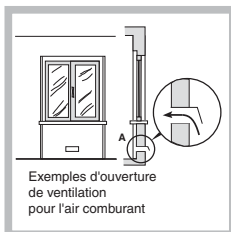
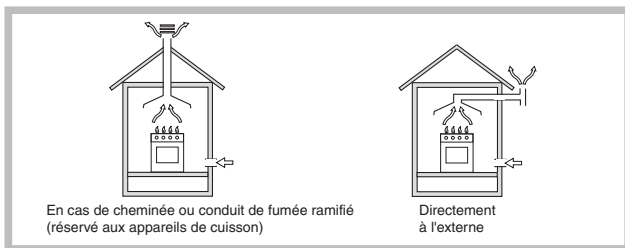
Positionnement

! Les emballages ne sont pas des jouets pour enfants, il faut les mettre au rebut en respectant la réglementation sur le tri sélectif des déchets (*voir Précautions et conseils*).

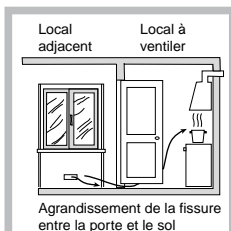
! L'installation doit être effectuée par un professionnel du secteur conformément aux instructions du fabricant. Une mauvaise installation peut causer des dommages à des personnes, des animaux ou des biens.

! Cet appareil ne peut être installé et fonctionner que dans des locaux ventilés en permanence selon les prescriptions des normes en vigueur dans le pays, mises à jour comprises. Les conditions suivantes doivent être respectées :

- La pièce doit prévoir un système d'évacuation vers l'extérieur des fumées de combustion, réalisé au moyen d'une hotte ou d'un ventilateur électrique qui entre automatiquement en fonction dès allumage de l'appareil.



- La pièce doit prévoir un système qui consent l'apport d'air nécessaire à une bonne combustion. Le flux d'air nécessaire à la combustion ne doit pas être inférieur à 2 m³/h par kW de puissance installée. Le système peut être réalisé en prélevant l'air directement de l'extérieur du bâtiment au moyen d'un conduit d'au moins 100 cm² de section utile qui ne risque pas d'être bouché accidentellement.

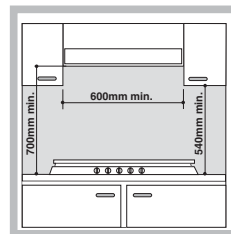


Ou, de manière indirecte depuis des locaux adjacents et équipés d'un conduit de ventilation avec l'extérieur comme mentionné plus haut ; ces locaux ne doivent pas être des parties communes du bâtiment, des chambres à coucher ou des locaux à risque d'incendie.

- Les gaz de pétrole liquéfiés, plus lourds que l'air, se déposent et stagnent vers le bas. Les locaux qui contiennent donc des bouteilles de GPL doivent prévoir des ouvertures vers l'extérieur afin de permettre l'évacuation du gaz par le bas en cas de fuites accidentelles. Les bouteilles de GPL, qu'elles soient vides ou partiellement pleines, ne devront donc pas être installées ou entreposées dans des locaux qui se trouvent au dessous du niveau du sol (caves etc.). Il est recommandé de n'entreposer dans le local que la bouteille en cours d'utilisation, placée de façon à ne pas être sujette à l'action directe de sources de chaleur (fours, feux de bois, poêles etc.) qui peuvent atteindre des températures dépassant 50 °C.

Encastrement

Les tables de cuisson gaz et mixtes ont un indice de protection contre les surchauffes de type X, on peut par conséquent les installer à côté de meubles dont la hauteur ne dépasse pas celle du plan de travail. Pour une installation correcte de la table de cuisson, il faut se conformer aux instructions suivantes :



- Les meubles jouxtant la table, dont la hauteur dépasse celle de la table de cuisson, doivent être placés à au moins 50 mm du bord du plan.

- Les hottes doivent être installées conformément aux instructions reportées dans leur notice d'installation et à au moins 700 mm de distance.

- Les éléments hauts jouxtant la hotte doivent être placés à au moins 540 mm de distance du plan de travail (*voir figure*).

En cas d'installation de la table de cuisson sous un élément haut, ce dernier devra être monté à au moins 700 mm de distance du plan (*voir figure*).

Installation des plans d'appui

Il faut prendre toutes les précautions nécessaires pour que l'installation soit conforme aux normes applicables en matière de prévention des accidents concernant les raccordements électricité et gaz. Pour un bon fonctionnement des tables de cuisson à poser installées dans des meubles, attention à bien respecter les distances minimales indiquées fig.1. En outre, les surfaces adjacentes et la paroi arrière doivent être en mesure de résister à une surchauffe de 65 °C.

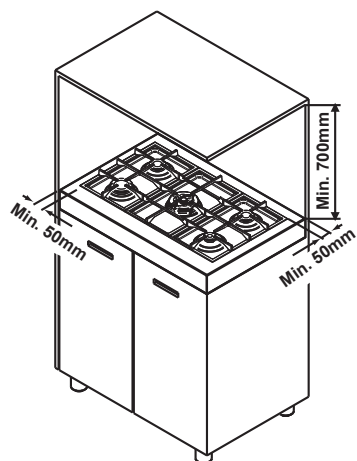
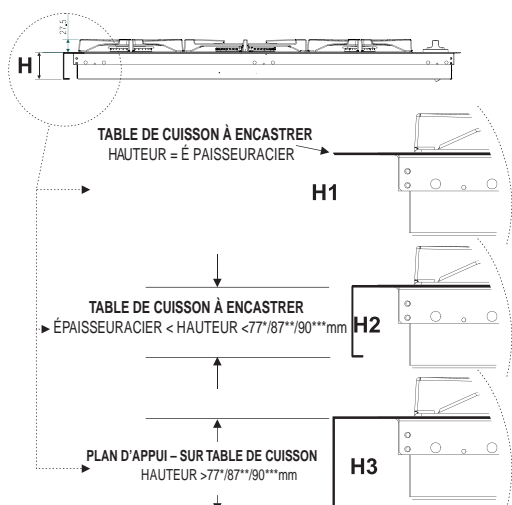


Fig.1

Fixation au meuble

Il existe trois familles d'appareils selon le type d'installation :



77* pour les modèles PP 40 TC F... - PP 40 TC SF... - B PP 40TC/CS...
 87** pour les modèles PP 40 DCDR F... - PP 40 DCDR SF... - B PP 40DCDR/CS...
 90*** pour les modèles B PP 40TC... - B PP 40DCDR...

Fig.2

1- Tables à encastrer (Classe 3) pour type d'installation au ras du plan (voir figure 2 détail H1) ; dans ce cas il faut prévoir une découpe du plan ayant des dimensions correspondant à l'encombrement hors tout de la table, moins 1 cm de chaque côté, pour garantir 1 cm d'appui de la table sur le plan de travail ; pour pouvoir enfin encastrer la table au ras du plan, il faut abaisser la zone tout autour de la découpe (voir figure 4a) pour pouvoir y loger tant le bord de la table que le joint placé sous ce bord. Avant de procéder à la fixation de la table sur le plan de travail, positionner le joint (fourni) sur tout le pourtour de la table comme illustré figure 4b. Pour fixer les tables au meuble, utiliser les équerres fournies comme illustré (voir détail S - fig. 3).

2- Tables de cuisson à encastrer (Classe 3) dont le bord a moins de 77*/87**mm de haut (voir figure 2 détail H2). En cas d'installation sur un plan de travail, il faut prévoir une découpe suffisamment grande pour pouvoir y loger la boîte inférieure de la table de cuisson ; veiller à laisser entre cette dernière et le plan en bois au moins 1 cm de vide sur tout le pourtour (le dessous de la boîte peut toucher). Pour la fixation des appareils, voir instructions fournies au point 1 ou consulter la notice d'instructions supplémentaire en cas d'applications spéciales.

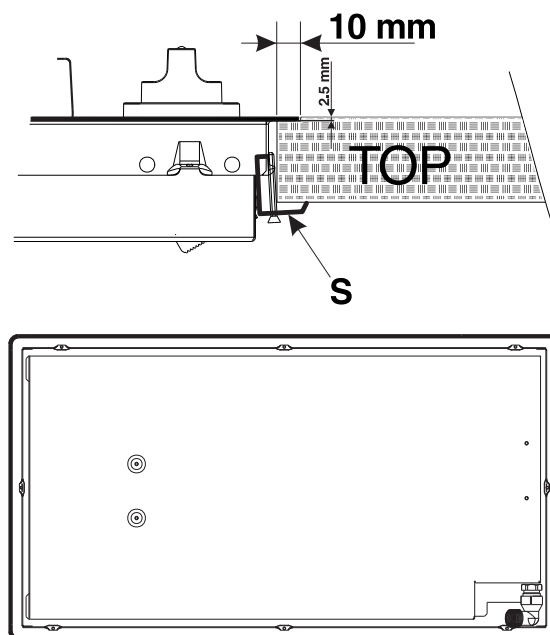


Fig.3

POUR MOD. : PP 40 DCDR F ... - PP 40 TCF

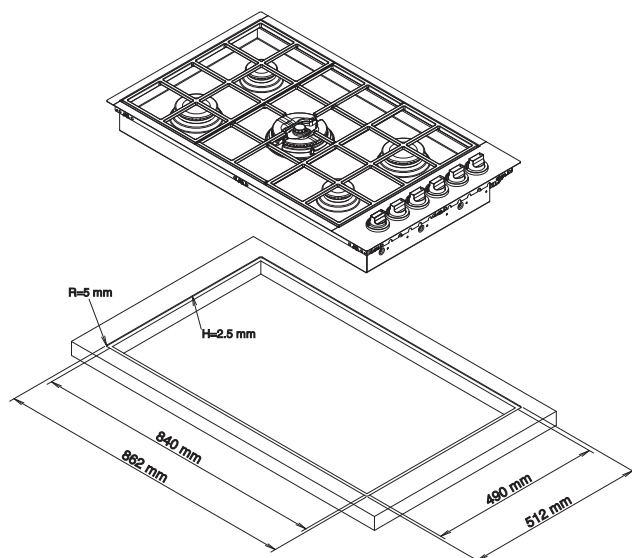


Fig.4a

3- Tables de cuisson à poser (Classe 1) dont le bord a plus de 77*/87**/90***mm de haut (voir figure 2 détail H3) ; dans ce cas, la boîte inférieure de la table ne dépasse pas du bord de cette dernière même en cas de pose sur un plan de travail, il suffit alors de prévoir les trous nécessaires au passage du tuyau d'alimentation du gaz et du cordon électrique.

Pour la fixation des tables, procéder comme suit (fig. 5):

- visser au meuble les 2 vis "A" (fournies), veiller au respect des distances indiquées figure 5 et laisser les têtes de vis dépasser du bois de 1,5 mm;
- accrocher la table aux 2 vis "A" et la pousser vers l'arrière;
- fixer la partie arrière au meuble à l'aide des 2 équerres "B" et des quatre vis "C" fournies avec l'appareil.

POUR MOD. : PP 40 DCDR SF... - PP 40 TC SF...

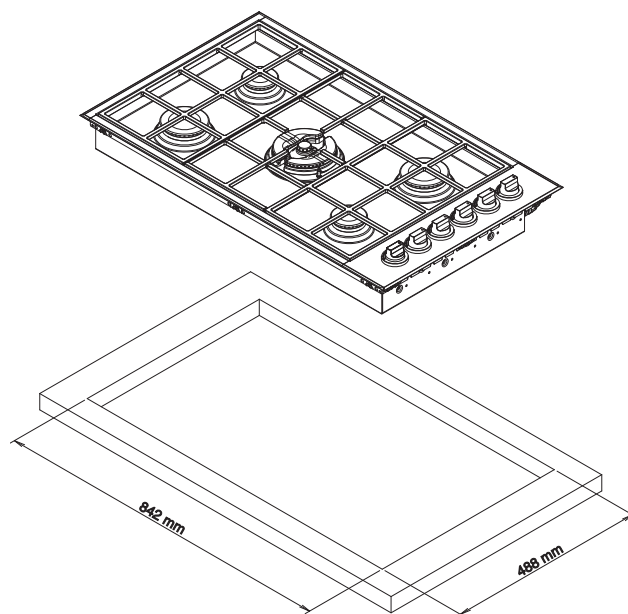


Fig.4b

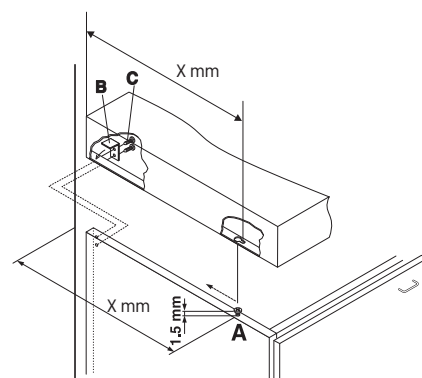


Fig.5

N.B.: pour simplifier les opérations d'intervention technique, il faut que la zone sous la table de cuisson soit parfaitement accessible une fois l'installation terminée (pas de modules fermés).

Raccordement électrique

Les tables munies d'un cordon d'alimentation tripolaire, sont prévues pour un fonctionnement à courant alternatif à la tension et à la fréquence d'alimentation indiquées sur la plaque signalétique (placée sous la table de cuisson). Le conducteur de terre du câble est jaune/vert. En cas d'installation au-dessus d'un four à encastrer, la connexion électrique de la table et celle du four doivent être effectuées séparément, pour des questions de sécurité électrique mais aussi pour simplifier, au besoin, l'extraction du four.

Branchement du câble d'alimentation au réseau électrique

Monter sur le câble une prise normalisée adaptée à la charge indiquée sur l'étiquette des caractéristiques.

En cas de raccordement direct au réseau, il faut intercaler entre l'appareil et le réseau un interrupteur à coupure omnipolaire ayant au moins 3 mm d'écartement entre les contacts, dimensionné à la charge et conforme aux normes en vigueur (le fil de terre ne doit pas être interrompu par l'interrupteur). Le câble d'alimentation ne doit atteindre, en aucun point, une température dépassant de 50 °C la température ambiante.

! L'installateur est responsable du bon raccordement électrique de l'appareil et du respect des normes de sécurité.

Avant de procéder au branchement, s'assurer que :

- la prise est bien munie d'une terre conforme à la loi;
- la prise est bien apte à supporter la puissance maximale de l'appareil, indiquée sur la plaque signalétique;
- la tension d'alimentation est bien comprise entre les valeurs indiquées sur la plaque signalétique;
- la prise est bien compatible avec la fiche de l'appareil. Si ce n'est pas le cas, remplacer la prise ou la fiche, ne pas utiliser de rallonges ni de prises multiples.

! Après installation de l'appareil, le câble électrique et la prise de courant doivent être facilement accessibles

! Le câble ne doit être ni plié ni excessivement écrasé.

! Il doit être contrôlé périodiquement et ne peut être remplacé que par un technicien agréé (*voir Assistance*).

! Nous déclinons toute responsabilité en cas de non respect des normes énumérées ci-dessus.

Raccordement gaz

Raccorder l'appareil à la tuyauterie ou à la bouteille de gaz conformément aux normes en vigueur dans le pays, mises à jour comprises, uniquement après avoir vérifié que l'appareil est bien réglé pour le type de gaz d'alimentation utilisé. Si nécessaire, effectuer les opérations décrites dans le paragraphe « Adaptation aux différents types de gaz ». Si l'alimentation s'effectue avec du gaz liquide en bouteille, utiliser des régulateurs de pression conformes aux normes en vigueur dans le pays, mises à jour comprises.

! Pour un fonctionnement en toute sécurité, pour un emploi correct de l'énergie et une plus longue durée de vie de l'appareil, vérifier que la pression d'alimentation respecte bien les valeurs indiquées dans le tableau 1 « Caractéristiques des brûleurs et des injecteurs ».

Raccordement par tuyau rigide (cuivre ou acier)

! Le raccordement à l'installation de gaz doit être effectué de manière à ce que l'appareil ne subisse aucun type de contrainte.

La rampe d'alimentation de l'appareil est munie d'un raccord en "L" orientable dont l'étanchéité est assurée par un joint. S'il s'avère indispensable d'inverser le raccord, il faut absolument remplacer le joint d'étanchéité (fourni avec l'appareil). Le raccord d'entrée du gaz à l'appareil est fileté 1/2 gaz mâle cylindrique.

Raccordement par tuyau flexible en acier inox, à paroi continue avec raccords filetés

Le raccord d'entrée du gaz à l'appareil est fileté 1/2 gaz mâle cylindrique.

La mise en œuvre de ces tuyaux doit être effectuée de façon à ce que, même au maximum de leur extension, ils ne dépassent pas 2000 mm de long. Après raccordement, s'assurer que le tuyau métallique flexible ne touche pas à des parties mobiles et n'est pas écrasé.

! N'utiliser que des tuyaux et des joints d'étanchéité conformes aux normes en vigueur dans le pays.

Vérification de l'étanchéité

! Une fois l'installation terminée, vérifier l'étanchéité de tous les raccords au moyen d'une solution savonneuse, ne jamais utiliser de flamme.

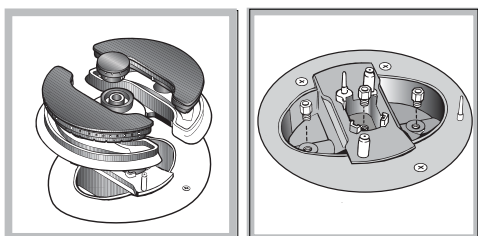
Adaptation aux différents types de gaz

Pour adapter la table à un type de gaz autre que celui pour lequel elle a été prévue (indiqué sur l'étiquette fixée sous la table ou sur l'emballage), il faut changer les injecteurs des brûleurs en procédant comme suit :

1. enlever les grilles du plan de cuisson et sortir les brûleurs de leur logement.
2. dévisser les injecteurs à l'aide d'une douille de 7 mm et les remplacer par des injecteurs adaptés au nouveau type de gaz (voir tableau 1 « Caractéristiques des brûleurs et des injecteurs »).
3. remonter les différentes parties en effectuant les opérations dans le sens inverse.
4. en fin d'opération remplacer la vieille étiquette par celle correspondant au nouveau gaz utilisé, disponible dans nos Services Après-vente.

Remplacement des injecteurs sur le brûleur « deux flammes » indépendantes

1. retirer les grilles et sortir les brûleurs de leurs logements. Le brûleur est formé de deux parties distinctes (voir figures) ;
2. dévisser les injecteurs à l'aide d'une clé à tube de 7 mm. Le brûleur intérieur a un injecteur, le brûleur extérieur en a deux (de même dimension). Remplacer les injecteurs par d'autres appropriés au nouveau type de gaz (tab1).
3. remonter les composants dans le sens inverse du démontage.



- Réglage de l'air primaire des brûleurs
Les brûleurs ne nécessitent d'aucun réglage de l'air primaire.
- Réglage minimum

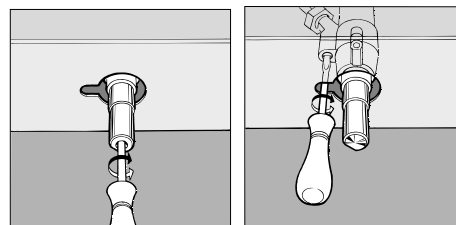
1. Placer le robinet sur la position de minimum ;
2. Retirer la manette et tourner la vis de réglage positionnée à l'intérieur ou sur le côté de la tige du robinet jusqu'à ce qu'il y ait une petite flamme régulière.
3. Une fois obtenu le débit minimal souhaité, allumer le brûleur et tourner brusquement la manette de la position de ralenti à la position d'ouverture maximale et inversement à plusieurs reprises. Vérifier ainsi qu'il n'y ait pas extinction du brûleur.
4. En cas de mauvais fonctionnement du dispositif de sécurité gaz (thermocouple) équipant certains appareils, quand les brûleurs sont à leur minimum, augmenter leur débit en agissant sur la vis de réglage.

5. Après avoir procédé à ce réglage, reposer les scellés sur les by-pass en utilisant de la cire ou tout autre matériau équivalent.



! En cas de gaz liquides, il faut visser à fond la vis de réglage.

! En fin d'opération remplacer la vieille étiquette par celle correspondant au nouveau gaz utilisé, disponible dans nos Services Après-vente.

! Si la pression du gaz utilisé est différente (ou variable) par rapport à la pression prévue, il faut installer, sur la tuyauterie d'entrée un régulateur de pression approprié (conforme aux normes en vigueur dans le pays en matière de « régulateurs pour gaz canalisés »).



PLAQUETTE SIGNALÉTIQUE

Raccordements électriques	voir plaquette signalétique
 	Cet appareil est conforme aux Directives Communautaires suivantes : - 2006/95/CEE du 12/12/06 (Basse Tension) et modifications successives - 2004/108/CEE du 15/12/04 (Compatibilité Electromagnétique) et modifications successives - 93/68/CEE du 22/07/93 et modifications successives. - 2009/142/CEE du 30/11/09 (Gaz) et modifications successives. - 2002/96/CEE et modifications successives.

Caractéristiques des brûleurs et des injecteurs

FR

Brûleur	Diamètre (mm)	Puissance Thermique kW (H.s.*)		Gaz liquide				Gaz naturel	
		Nomin.	Réd.	By-pass 1/100 (mm)	Injecteur 1/100 (mm)	Débit * g/h		Injecteur 1/100 (mm)	Débit * l/h
						G30	G31		
D. Triple Couronne	130	3.25	1.3	57	91	236	232	124	309
C. Rapide	100	3.00	0.7	40	86	218	214	116	286
B. Semi-rapide	75	1.65	0.4	30	64	120	118	96	157
I. Deux flammes (DC DR intérieur)	30	0.90	0.4	30	44	65	64	70	86
I. Deux flammes (DC DR extérieur)	130	4.10	1.3	57	70	298	293	110	390
Pressions d'alimentation		Nominale (mbar)				28-30	37		20
		Minimum (mbar)				20	25		17
		Maximum (mbar)				35	45		25

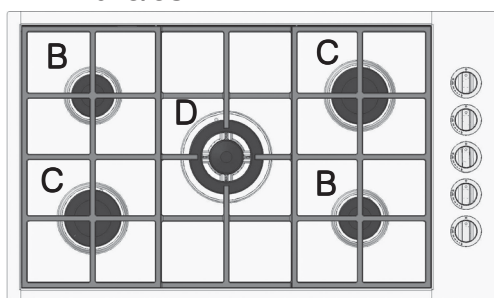
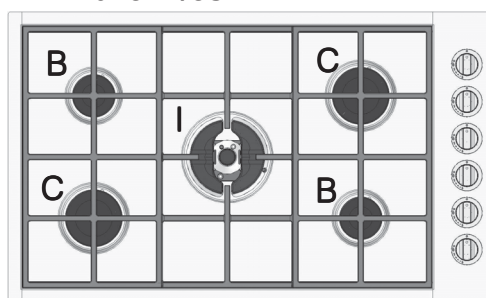
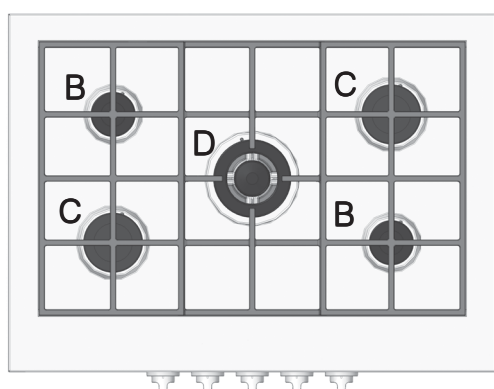
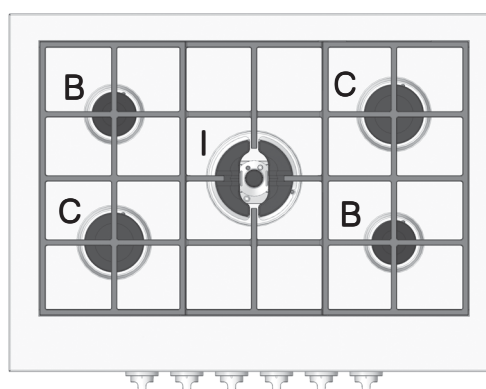
* A 15 °C et 1013 mbar-gaz sec

** Propane P.C.S. = 50,37 MJ/Kg

*** Butane P.C.S. = 49,47 MJ/Kg

 Naturel P.C.S. = 37,78 MJ/m³

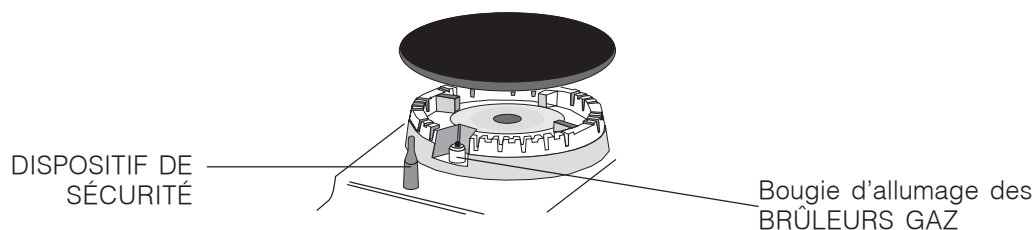
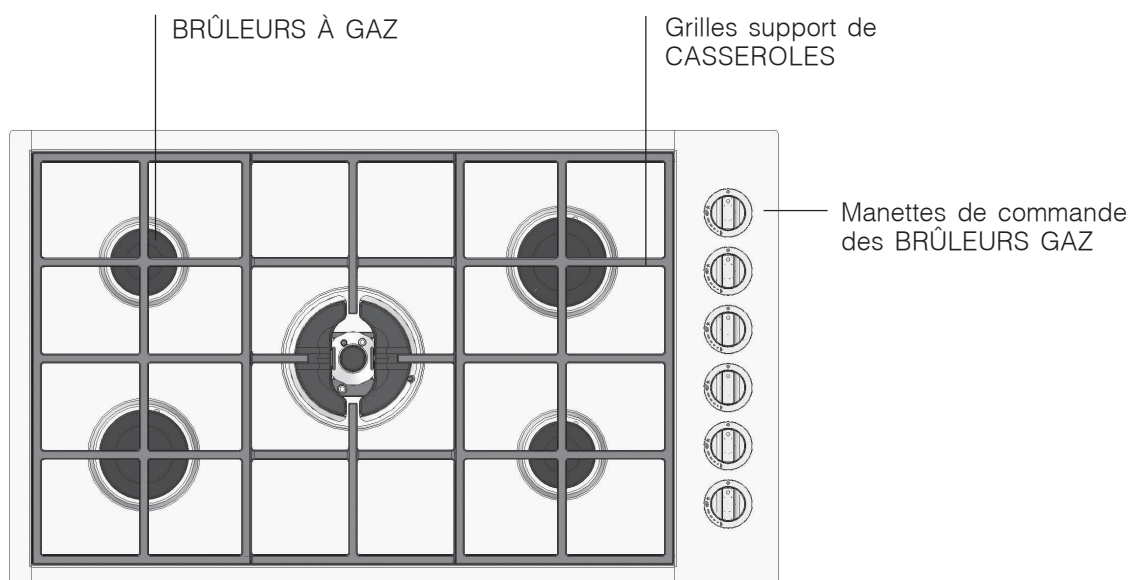
! La table ne peut être installée qu'au-dessus de fours encastrés équipés de ventilation de refroidissement.

PP 40 TC F...
PP 40 TC SF...
B PP 40TC/CS...

PP 40 DCDR F...
PP 40 DCDR SF...
B PP 40DCDR/CS...

B PP 40TC...

B PP 40DCDR...


Description de l'appareil

FR

Vue d'ensemble



- BRÛLEURS GAZ : ils ont plusieurs dimensions et puissances. Choisir celui qui convient le mieux au diamètre de la casserole.
- Manettes de commande de réglage de flamme ou de puissance des BRÛLEURS À GAZ.
- La bougie d'allumage des BRÛLEURS GAZ permet l'allumage automatique du brûleur sélectionné.
- DISPOSITIF DE SÉCURITÉ : en cas d'extinction accidentelle de la flamme, il coupe immédiatement l'arrivée du gaz.

Mise en marche et utilisation

! La position du brûleur gaz ou de la plaque électrique correspondante est indiquée sur chaque manette.

Brûleurs à gaz

Chaque manette permet de régler le brûleur sélectionné comme suit :

0 Éteint


 Maximum

 Minimum

Pour allumer un brûleur, approcher une flamme ou un allume-gaz, appuyer à fond et tourner la manette correspondante dans le sens inverse des aiguilles d'une montre pour sélectionner la position de puissance maximale.

Sur les modèles équipés d'un dispositif de sécurité gaz, appuyer au moins 2-3 secondes de suite sur la manette pour permettre au dispositif de se réchauffer.

Pour allumer un brûleur sur les modèles équipés de bougie d'allumage, appuyer à fond sur la manette correspondante et la tourner dans le sens inverse des aiguilles d'une montre jusqu'à la position maximum tout en continuant à appuyer jusqu'à l'allumage.

! Un brûleur avec deux flammes indépendantes équipe certains modèles. Pour allumer ce brûleur, il faut d'abord tourner le bouton jusqu'au symbole  puis appuyer à fond pendant 6 secondes de suite pour faire chauffer le dispositif qui garde la flamme allumée automatiquement.

! En cas d'extinction accidentelle des flammes du brûleur, tourner la manette jusqu'à l'arrêt et attendre au moins 1 minute avant de tenter de rallumer.


Pour éteindre le brûleur, tourner la manette dans le sens des aiguilles d'une montre pour la ramener en face du symbole "0").


Le brûleur à « deux flammes indépendantes » :

Ce brûleur à gaz est formé de deux anneaux de flamme concentriques pouvant fonctionner ensemble ou séparément. Leur utilisation conjointe à un réglage maximal permet d'obtenir une puissance élevée qui réduit considérablement les temps de cuisson par rapport aux brûleurs traditionnels. Le double anneau de flamme permet de plus une distribution plus uniforme de la chaleur sur le fond de la casserole, surtout en cas d'utilisation des deux brûleurs à leur réglage minima.

Pour une utilisation optimale du foyer double flamme, ne jamais régler, simultanément, la couronne du centre sur sa position minimale et la couronne extérieure sur sa position maximale.

Possibilité d'utilisation de casseroles de toute dimension, pour les plus petites n'allumer que le brûleur intérieur. Chaque couronne composant le brûleur « deux flammes indépendantes » a sa propre manette de commande :

la manette caractérisée par le symbole  contrôle l'anneau extérieur ;

la manette caractérisée par le symbole  contrôle l'anneau intérieur ;

Pour allumer l'anneau souhaité, appuyer à fond sur la manette correspondante en tournant dans le sens inverse des aiguilles d'une montre jusqu'à la position de maxima . Le brûleur est équipé d'un allumage électronique qui est activé automatiquement par pression sur la manette.

Le brûleur étant équipé d'un dispositif de sécurité de flamme, appuyer pendant au moins 2-3 secondes de suite sur la manette pour permettre au dispositif de se réchauffer.

Chaque manette permet de régler le brûleur sélectionné comme suit :

0 Éteint

 Maximum

 Minimum

Pour éteindre le brûleur, tourner la manette dans le sens des aiguilles d'une montre pour la ramener en face du symbole "0").

Conseils pratiques pour l'utilisation des brûleurs

Pour obtenir un meilleur rendement, ne pas oublier :

- d'utiliser des récipients appropriés à chaque brûleur (voir tableau) pour éviter que les flammes ne dépassent de sous les casseroles.
- de toujours utiliser des casseroles à fond plat et avec couvercle.
- de tourner la manette jusqu'à la position minimum au moment de l'ébullition.

Brûleurs	∅ Diamètre casseroles (cm)
B. Semi-rapide	12 – 22
C. Rapide	21 – 26
D. Triple couronne	24 - 26
I. DC-DR (interne)	10 - 14
I. DC-DR(externe)	24 - 28

! Pour les modèles équipés d'une grille de réduction, n'utiliser cette dernière que pour le brûleur Deux Flammes intérieur (DCDR intérieur), en cas d'utilisation de casseroles ayant moins de 12 cm de diamètre.

! Éviter que les casseroles ne dépassent du périmètre de la table pendant la cuisson.

Précautions et conseils

FR

! Cet appareil a été conçu et fabriqué conformément aux normes internationales de sécurité. Ces consignes de sécurité sont très importantes et doivent être lues attentivement.

Sécurité générale

- Ce mode d'emploi concerne un appareil à encastrer:
 - **Classe 1**: tous les modèles dont le bord a une hauteur \geq à 77*/87**mm (voir fig.2 détail H3).
 - **Classe 3**: tous les modèles dont le bord a une hauteur $<$ à 77*/87** mm (voir fig.2 détails H1 et H2).
- Pour bien fonctionner, les appareils à gaz ont besoin d'un apport d'air régulier. Il est important de vérifier, lors de leur installation, que tous les points indiqués dans le paragraphe relatif à leur « Positionnement » soient respectés.
- Les instructions fournies ne sont applicables qu'aux pays dont les symboles sont reportés dans la notice et sur la plaque signalétique.
- Cet appareil a été conçu pour un usage familial, de type non professionnel.
- Cet appareil ne doit pas être installé en extérieur, même dans un endroit à l'abri ; il est en effet très dangereux de le laisser exposé à la pluie et aux orages.
- Ne pas toucher à l'appareil si l'on est pieds nus ou si l'on a les mains ou les pieds mouillés ou humides.
- **Cet appareil qui sert à cuire des aliments ne doit être utilisé que par des adultes conformément aux instructions du mode d'emploi. Toute autre utilisation (comme par exemple le chauffage d'une pièce) est impropre et donc dangereux. Le fabricant décline toute responsabilité en cas de dommages provoqués par un usage impropre ou erroné.**
- Éviter que le cordon d'alimentation d'autres électroménagers touche à des parties chaudes du four.
- Les orifices ou les fentes d'aération ou d'évacuation de la chaleur ne doivent pas être bouchés
- Veiller toujours à ce que les manettes soient sur la position "0" quand l'appareil n'est pas utilisé.
- Surtout ne pas tirer sur le cordon de l'appareil pour débrancher la fiche de la prise de courant.
- N'effectuer aucune opération de nettoyage ou d'entretien sans avoir auparavant débranché la fiche de la prise de courant.
- En cas de panne, n'essayer en aucun cas d'accéder aux mécanismes internes pour tenter de réparer l'appareil. Contacter le service d'Assistance (*voir Assistance*).
- S'assurer que les manches des casseroles soient toujours tournés vers l'intérieur de la table de cuisson pour éviter tout risque d'accident.
- Ne pas abaisser le couvercle en verre (s'il y en a un) tant que les brûleurs gaz ou la plaque électrique sont chauds.
- Ne pas utiliser de casseroles instables ou

déformées.

- Éviter que des enfants ou des incapables aient accès au foyer vitrocéramique (si l'appareil est de ce type), durant et tout de suite après son fonctionnement, car il continue à être chaud pendant au moins une demi-heure après l'arrêt et représente donc une source de danger.
- En cas de rupture de la surface vitrocéramique, s'adresser aux centres d'assistance technique agréés.
- En cas de rupture du foyer vitrocéramique, il faut mettre l'appareil hors tension.
- Essuyer tout liquide pouvant se trouver sur le couvercle avant de l'ouvrir.
- Éviter que les enfants ne jouent avec l'appareil.
- Il n'est pas prévu que cet appareil soit utilisé par des personnes (enfants compris) présentant des capacités physiques, sensorielles ou mentales réduites ou n'ayant pas l'expérience ou les connaissances indispensables, à moins qu'elles ne le fassent sous la surveillance de quelqu'un responsable de leur sécurité ou qu'elles aient été dûment formées sur l'utilisation de l'appareil.
- Les conditions de réglage sont reportées sur l'étiquette (ou sur la plaque signalétique). Avant la mise en place, s'assurer que l'alimentation réseau corresponde au réglage.
- En cas d'utilisation intensive et prolongée de l'appareil, une aération supplémentaire pourrait s'avérer nécessaire. Il suffira alors d'ouvrir une fenêtre ou de fournir une aération plus efficace, par exemple en augmentant la puissance d'aspiration mécanique de votre hotte.
- Le dispositif n'est pas destiné à être mis en œuvre par une minuterie externe ou un système de télécommande séparée.

Mise au rebut

- Mise au rebut du matériel d'emballage : se conformer aux réglementations locales, les emballages pourront ainsi être recyclés.
- La directive européenne 2002/96/CE relative aux déchets d'équipements électriques et électroniques (DEEE), prévoit que les électroménagers ne peuvent pas être traités comme des déchets solides urbains courants. Les appareils usagés doivent faire l'objet d'une collecte séparée pour optimiser le taux de récupération et de recyclage des matériaux qui les composent et empêcher tout danger pour la santé et pour l'environnement. Le symbole de la poubelle barrée est appliqué sur tous les produits pour rappeler qu'ils font l'objet d'une collecte sélective. Les électroménagers usagés pourront être remis au service de collecte public, déposés dans les déchetteries communales prévues à cet effet ou, si la loi du pays le prévoit, repris par les revendeurs lors de l'achat d'un nouvel appareil de même type. Tous les principaux fabricants d'électroménagers s'appliquent à créer et gérer des systèmes de collecte et d'élimination des appareils usagés.

Mise hors tension

Avant toute opération de nettoyage ou d'entretien, couper l'alimentation électrique de l'appareil.

Nettoyage de l'appareil

! Ne pas utiliser de détergents abrasifs ou corrosifs, tels que détacheurs et produits antirouille, poudres à récurer et éponges abrasives : ils risquent de rayer irrémédiablement la surface.

! Ne jamais nettoyer l'appareil avec des nettoyeurs vapeur ou haute pression.

- Pour un entretien courant, passer une éponge humide sur la surface de la table de cuisson et essuyer avec du papier absorbant.
- Les parties démontables des brûleurs doivent être lavées fréquemment à l'eau chaude avec du détergent en éliminant soigneusement toute incrustation.
- Dans le cas de tables équipées d'allumage automatique, nettoyer fréquemment et soigneusement l'extrémité des dispositifs d'allumage électronique instantané et vérifier que les orifices de sortie du gaz ne sont pas bouchés.
- Des taches peuvent se former sur l'acier inox si ce dernier reste trop longtemps au contact d'une eau très calcaire ou de détergents agressifs (contenant du phosphore). Il est conseillé de rincer abondamment et d'essuyer après le nettoyage. Essuyer aussitôt tout débordement d'eau.

Entretien robinets gaz

Il peut arriver qu'au bout d'un certain temps, un robinet se bloque ou tourne difficilement. Il faut alors le remplacer.

! Cette opération doit être effectuée par un technicien agréé par le fabricant.

Anomalies et remèdes

FR

Il peut arriver que l'appareil ne fonctionne pas du tout ou pas très bien. Avant d'appeler le service après-vente, voyons ensemble que faire. Vérifier avant tout s'il n'y a pas de coupure de gaz ou de courant, et si les robinets du gaz en amont de l'appareil sont bien ouverts.

Anomalies

Le brûleur ne s'allume pas ou la flamme n'est pas uniforme.

La flamme s'éteint dans les versions équipées de sécurité de flamme.

Le brûleur s'éteint quand il est réglé sur la position de minimum.

Les casseroles sont instables.

Causes / Solutions possibles :

- Les orifices de sortie du gaz sont bouchés.
- Les pièces amovibles composant le brûleur ne sont pas montées correctement.
- Il y a des courants d'air à proximité de la table de cuisson.
- vous n'avez pas appuyé à fond sur la manette.
- Vous n'avez pas appuyé à fond sur la manette pendant un laps de temps suffisant pour permettre l'activation du dispositif de sécurité.
- Les orifices de sortie du gaz situés en face du dispositif de sécurité sont bouchés.
- Les orifices de sortie du gaz sont bouchés.
- Il y a des courants d'air à proximité de la table de cuisson.
- Le minimum n'est pas bien réglé.
- Le fond de la casserole n'est pas parfaitement plat
- La casserole n'est pas placée au centre du brûleur ou de la plaque électrique.
- La position des grilles a été inversée.

Si, malgré tous ces contrôles, l'appareil ne fonctionne toujours pas et l'inconvénient persiste, contacter notre service après-vente. Indiquer :

- le modèle de l'appareil (Mod.)
- son numéro de série (S/N)

Ces informations figurent sur la plaque signalétique apposée sur l'appareil et/ou sur son emballage.

! Ne jamais faire appel à des techniciens non agréés et refuser l'installation de pièces détachées non d'origine.



Italiano, 1



English, 13



Français, 25



Deutsch, 37



Nederlands, 49



Español, 61

PP 40 DCDR F...
PP 40 DCDR SF...
PP 40 TC F...
PP 40 TC SF...
B PP 40DCDR/CS...
B PP 40DCDR...
B PP 40TC/CS...
B PP 40TC...

Inhaltsverzeichnis

Installation, 38-43

Aufstellung
Elektroanschluss
Anschluss an die Gasleitung
Typenschild
Merkmale der Brenner und Düsen

Beschreibung des Gerätes, 44

Geräteansicht

Inbetriebsetzung und Gebrauch, 45

Praktische Hinweise zum Gebrauch der Brenner

Vorsichtsmaßnahmen und Hinweise, 46

Allgemeine Sicherheit
Entsorgung

Reinigung und Pflege, 47

Stromversorgung trennen
Reinigung des Gerätes
Wartung der Gashähne

Störungen und Abhilfe, 48



Scholtès

Installation

DE

! Bewahren Sie diese Bedienungsanleitung bitte sorgfältig auf, damit Sie sie jederzeit zu Rate ziehen können. Achten Sie bitte darauf, dass diese Bedienungsanleitung dem Gerät bei etwaigem Verkauf, Umzug oder Übergabe an einen anderen Benutzer stets beiliegt, damit auch der Nachbesitzer die Möglichkeit hat, darin nachzuschlagen zu können.
! Lesen Sie bitte folgende Hinweise aufmerksam durch, sie liefern wichtige Informationen hinsichtlich der Installation, des Gebrauchs und der Sicherheit.

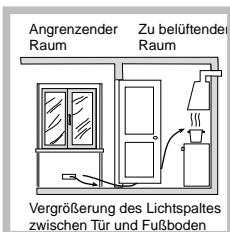
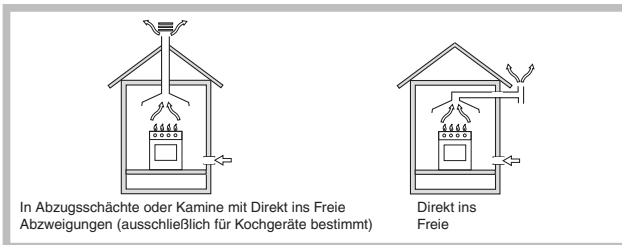
Aufstellung

! Verpackungsmaterial ist kein Spielzeug für Kinder. Es ist entsprechend den Vorschriften zur getrennten Müllsammlung zu entsorgen (*siehe Vorsichtsmaßnahmen und Hinweise*).

! Die Installation ist gemäß den vorliegenden Anweisungen und von Fachpersonal durchzuführen. Jede unsachgemäße Installation kann Menschen und Tiere gefährden oder Sachschaden verursachen.

! Dieses Gerät darf nur in ständig belüfteten Räumen und in Übereinstimmung mit den geltenden Landesnormenvorschriften und folgende Aktualisierungen installiert und in Betrieb genommen werden. Folgende Anforderungen müssen gegeben sein:

- Der Raum muss mit einem Abluftsystem für die bei der Verbrennung entstehenden Abgase ausgestattet sein; dies kann entweder über einen Abzugsschacht, oder durch einen sich bei der Inbetriebnahme des Gerätes automatisch einschaltenden Elektroventilator erfolgen.



- Der Raum muss außerdem mit einem für eine einwandfreie Verbrennung notwendigen Belüftungssystem ausgestattet sein. Das erforderliche Luftvolumen darf $2 \text{ m}^3/\text{h}$ pro kW der installierten Leistung nicht unterschreiten. Das System kann mittels eines Belüftungsschachtes, mit Luftaufnahme direkt aus dem Freien, mit einem Nutzquerschnitt von mindestens 100 cm^2 verwirklicht werden, der so ausgelegt sein muss, dass ein unabsichtliches Verstopfen

vermieden wird.

Oder auf indirekte Weise durch angrenzende Räume, die mit einem ins Freie führenden Belüftungsschacht, wie oben angegeben, versehen sind, bei denen es sich nicht um Gebäudeteile gemeinsamen Gebrauchs, noch um

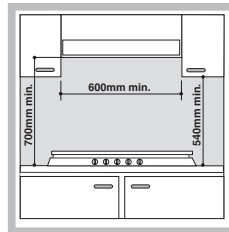
Räumlichkeiten, in denen Brandgefahr bestehen kann oder um Schlafzimmer handeln darf.

- Die Flüssiggase, die schwerer als Luft sind, stauen sich im unteren Raumbereich. Räume, in denen Gasflaschen mit GPL-Flüssiggas gelagert werden, müssen demnach in Bodenhöhe mit geeigneten Abzugsöffnungen ins Freie ausgestattet werden, damit das Gas im Falle eventueller Gasverluste nach unten hin abziehen kann. Demnach dürfen GPL-Flüssiggasflaschen nicht in Räumlichkeiten, die unter der Erde liegen (Keller usw.) installiert oder gelagert werden, auch dann nicht, wenn sie bereits leer oder nur noch halb gefüllt sein sollten. Es ist empfehlenswert, nur die in Verwendung befindliche Gasflasche im Raum zu bewahren, und diese so aufzustellen, dass sie keiner direkten Einwirkung von Wärmequellen (Backöfen, Kamine, Öfen usw.), die einen Temperaturanstieg von mehr als 50°C bewirken könnten, ausgesetzt wird.

Einbau

Die Gas- und Kombi-Kochfelder sind mit einem Schutzgrad des Typs X gegen Überhitzen ausgelegt und können somit neben Schränke installiert werden, deren Höhe die der Arbeitsplatte nicht überschreiten. Um eine korrekte Installation des Kochfeldes zu gewährleisten, sind folgende Vorsichtsmaßnahmen zu beachten:

- Angrenzende Schränke, deren Höhe die der Arbeitsplatte überschreiten, müssen einen Abstand vom Rand des Kochfeldes von mindestens 50 mm aufweisen.



- Dunstabzugshauben sind gemäß den in den Gebrauchsanleitungen der Dunstabzugshaube aufgeführten Anweisungen zu installieren und zwar in einem

Abstand von mindestens 700 mm.

- Die an die Dunstabzugshaube angrenzenden Hängeschränke sind in einem Abstand von mindestens 540 mm von der Arbeitsplatte aufzuhängen (*siehe Abbildung*).

Sollte die Kochmulde unter einem Hängeschrank installiert werden, muss zwischen Hängeschrank und Arbeitsplatte ein Abstand von mindestens 700 mm bestehen (*siehe Abbildung*).

Installation der Aufsatzkochfelder

Sämtliche Vorsichtsmaßnahmen treffen, die eine Installation gemäß den für Gas- und Elektroanschlüsse geltenden Unfallverhütungsvorschriften gewährleisten. Um eine ordnungsgemäße Betriebsweise der freistehenden Kochmulden, die in Möbelzeilen integriert werden, zu ermöglichen, müssen die auf Abb. 1 angegebenen Mindestabstände eingehalten werden. Die angrenzenden Oberflächen und die Rückwand müssen aus geeignetem Material beschaffen sein, und eine Hitzebeständigkeit von 65°C aufweisen.

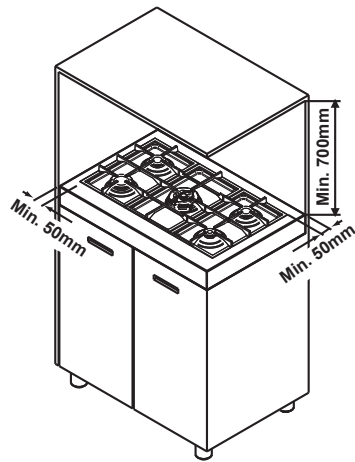


Abb.1

2-Einbaukochmulden (Klasse 3) mit einem weniger als 77*/87**mm hohen Rand (siehe Abbildung 2, Detail H2). Zur Installation der Kochmulde ist in der Arbeitsfläche ein Ausschnitt vorzusehen, der groß genug ist, um darin den gesamten unteren Kasten der Kochmulde unterzubringen. Dabei ist darauf zu achten, dass zwischen Letzterem und der Arbeitsplatte aus Holz rund herum mindestens 1 cm Luft gelassen wird (der untere Teil des Kastens kann auch in direktem Kontakt sein). Zur Gerätebefestigung verweisen wir auf die Anleitungen unter Punkt 1, oder auf das eventuell zugefügte Arbeitsblatt im Falle von Spezialinstallationen.

Befestigung am Möbel

Es gibt drei unterschiedliche Gerätetypen, je nach Art der Installation.

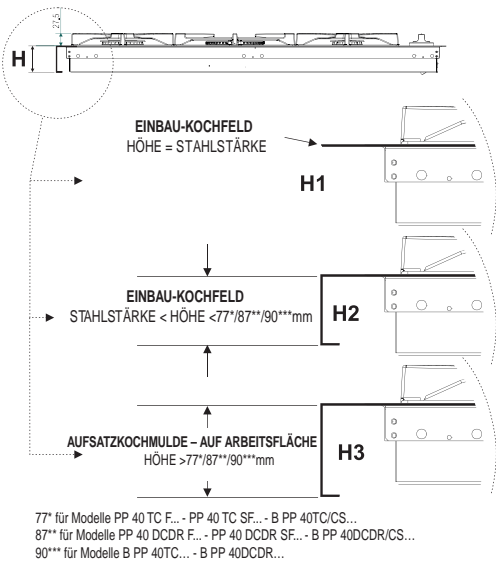


Abb. 2

1-Einbaukochmulden (Klasse 3) zur flächenbündigen Installation (siehe Abbildung 2, Detail H1). In diesem Fall ist für die Installation ein Ausschnitt in der Arbeitsfläche vorzusehen, dessen Größe den äußeren Abmessungen der Kochmulde verringert um 1 cm pro Seite entspricht, so dass eine 1 cm breite Auflagefläche für die Kochmulde auf der Arbeitsfläche erhalten wird. Zum flächenbündigen Einbau ist daraufhin eine weitere Vertiefung an selbiger Auflagefläche vorzusehen, so dass sowohl der Rand der Kochmulde als auch die sich unter dem Rand befindliche Dichtung darin Platz hat. Bevor Sie zu der Befestigung an der Arbeitsplatte übergehen, legen Sie die Dichtung (zum Lieferumfang gehörend) um den Rand des Kochfeldes (siehe Abb. 4b). Zur Befestigung des Kochfeldes am Möbel sind Winkel vorgesehen, die wie im Detail **S** (Abb. 3) veranschaulicht zu montieren sind.

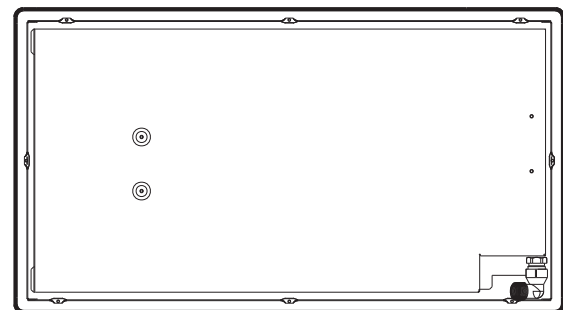
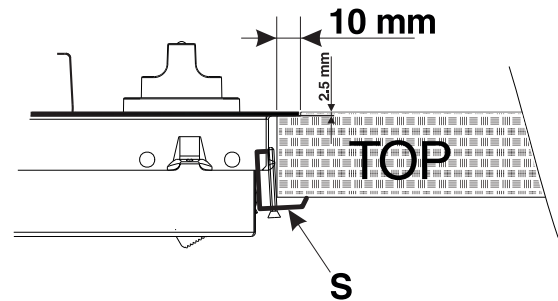


Abb. 3

FÜR MOD: PP 40 DCDR F ... - PP 40 TCF

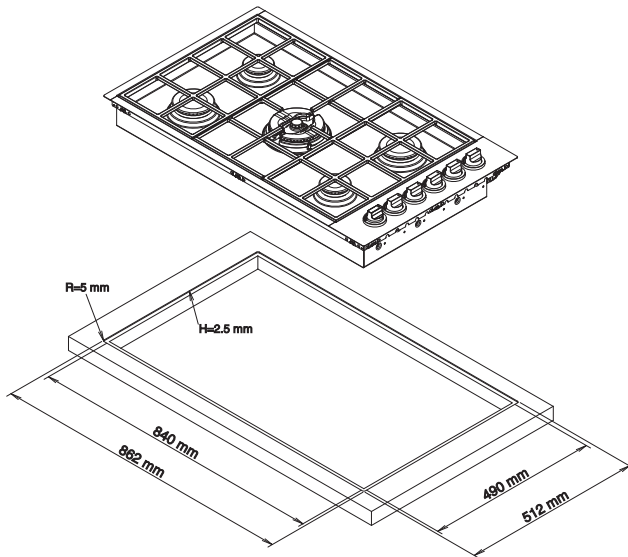


Abb. 4a

FÜR MOD: PP 40 DCDR SF... - PP 40 TC SF...

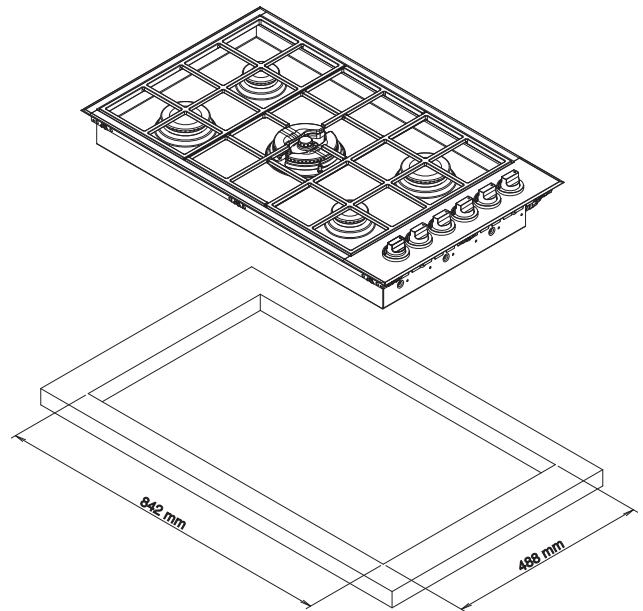


Abb. 4b

3- Aufsatzkochmulden (Klasse 1) mit einem mehr als 77*/87**/90*** mm hohen Rand (siehe Abbildung 2, Detail H3). In diesem Fall ragt der untere Kasten der Kochmulde nicht über den Rand selbiger heraus. Bei Aufsatz auf einer Arbeitsplatte sind lediglich die notwendigen Öffnungen zur Durchführung der Gaszuleitung und des Stromkabels vorzusehen.

Zur Befestigung der Kochmulden verfahren Sie bitte wie folgt (Abb. 5):

- Schrauben Sie bitte die beiden Schrauben „A“ (mitgeliefert) in den in der Abbildung 5 angegebenen Abständen von der Rückwand so am Möbel fest, dass die Schraubenköpfe um 1,5 mm vom Holz abstehen;
- haken Sie die Kochmulde an den beiden Schrauben „A“ ein und schieben Sie sie nach hinten;
- befestigen Sie sie im hinteren Teil am Möbel; verwenden Sie hierzu die beiden Winkel „B“ und die vier Schrauben „C“ (mitgeliefert).

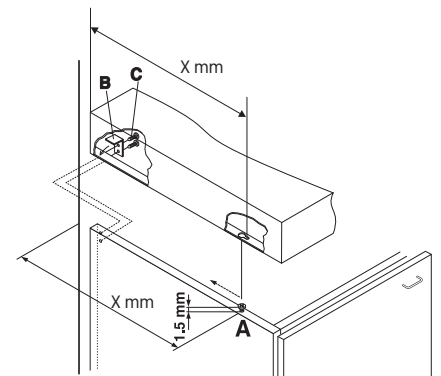


Abb.5

NB: Um eine geeignete Wartung bzw. kundendienstliche technische Assistenz zu ermöglichen ist darauf zu achten, dass der Kochfeldbereich unter der Kochzone zugänglich bleibt (somit sind geschlossenen Module ungeeignet).

Elektroanschluss

Die mit einem Dreileiterkabel ausgerüsteten Kochfelder sind für den Betrieb mit Wechselstrom bei der auf dem Typenschild (siehe Unterseite des Kochfelds) angegebenen Versorgungsspannung und -frequenz ausgelegt. Der Erdleiter des Kabels ist gelb/grün. Wenn das Kochfeld über einem Einbaubackofen installiert wird, sind die Elektroanschlüsse des Kochfelds und des Backofens separat vorzunehmen. Dadurch wird die elektrische Sicherheit gewährleistet und das Herausziehen des Backofens erleichtert.

Anschluss des Versorgungskabels an das Stromnetz

Versehen Sie das Netzkabel mit einem Normstecker für die auf dem Typenschild angegebene Belastung (siehe nebenstehende Tabelle).

Wenn das Gerät direkt an das Stromnetz angeschlossen wird, ist zwischen Stromnetz und Gerät ein allpoliger Schalter mit einer Mindestöffnung der Kontakte von 3 mm zwischenzuschalten, der der Last und den einschlägigen Vorschriften entspricht, wobei der Erdleiter nicht vom Schalter getrennt werden darf. Das Versorgungskabel muss so verlegt werden, dass es an keiner Stelle einer Temperatur ausgesetzt ist, die 50 °C über der Raumtemperatur liegt.

! Der Installateur ist für den ordnungsgemäßen elektrischen Anschluss sowie die Einhaltung der Sicherheitsvorschriften verantwortlich.

Vor dem Anschluss stellen Sie bitte sicher, dass:

- die Netzsteckdose geerdet ist und den gesetzlichen Bestimmungen entspricht.
- die Netzsteckdose für die auf dem Typenschild angegebene maximale Leistungsaufnahme des Gerätes ausgelegt ist;
- die Netzspannung im Bereich der auf dem Typenschild angegebenen Werte liegt;
- die Steckdose mit dem Netzstecker kompatibel ist. Die Steckdose oder den Netzstecker anderenfalls austauschen. Keine Verlängerungen und Mehrfachsteckdosen verwenden.

! Netzkabel und Steckdose müssen bei installiertem Gerät leicht zugänglich sein.

! Das Netzkabel darf nicht gebogen oder eingeklemmt werden.

! Das Kabel muss regelmäßig kontrolliert werden und darf nur durch autorisiertes Fachpersonal ausgetauscht werden (*siehe Kundendienst*).

! Der Hersteller weist jegliche Verantwortung zurück, falls diese Vorschriften nicht eingehalten werden sollten.

Anschluss an die Gasleitung

Der Anschluss des Gerätes an die Gasleitung oder an die Gasflasche muss gemäß den Bestimmungen der geltenden Landesnormen und folgende Aktualisierungen erfolgen und nur nachdem überprüft wurde, dass es auf die Gasart, mit der es betrieben werden wird, eingestellt ist. Andernfalls ist das Gerät auf die andere Gasart umzurüsten. Hierzu verweisen wir auf den Absatz "Anpassung an die verschiedenen Gasarten". Bei Anschluss an Flüssiggas (Gasflasche) sind gemäß den geltenden Landesnormen entsprechende Druckregler zu montieren.

! Um eine sichere Funktionsweise, einen angemessenen Einsatz der Energie, und eine längere Lebensdauer Ihres Gerätes zu gewährleisten, vergewissern Sie sich, dass der Zuleitungsdruck den in der Tabelle 1 "Merkmale der Brenner und Düsen" angegebenen Werten entspricht.

Anschluss mittels eines starren Anschlussrohres (Kupfer oder Stahl)

! Der Anschluss an die Gasleitung muss so durchgeführt werden, dass das Gerät keinerlei Zugspannungen ausgesetzt wird.

Auf der Zuleitung zum Gerät befindet sich ein orientierbares, "L"-förmiges Anschlussstück, dessen Dichtheit durch einen Dichtring gewährleistet wird. Muss das Anschlussstück verdreht (in eine andere Richtung gedreht) werden, ist es absolut erforderlich, den Dichtring (im Beipack) auszutauschen. Bei dem Anschlussstück für den Gaseingang handelt es sich um einen zylindrischen 1/2 Gas-Gewindezapfen.

Anschluss mittels Inox-Schläuchen mit hermetischen Wänden

Bei dem Anschlussstück für den Gaseingang handelt es sich um einen zylindrischen 1/2 Gas-Gewindezapfen.

Der Anschluss bzw. das Verlegen dieser Schläuche muss so erfolgen, dass sie bei größter Ausdehnung eine Länge von 2000 mm nicht überschreiten. Stellen Sie nach erfolgtem Anschluss bitte sicher, dass der Inox-Schlauch nicht mit beweglichen Teilen in Berührung kommt oder an irgendeiner Stelle eingedrückt wird.

! Verwenden Sie ausschließlich Schläuche und Dichtringe gemäß der geltenden Landesnormen.

Kontrolle auf Dichtheit

! Nach Abschluss der Installationsarbeiten überprüfen Sie bitte alle Anschlüsse auf Dichtheit; verwenden Sie hierzu auf keinen Fall eine Flamme, sondern eine Seifenlösung.

Umstellung auf die verschiedenen Gasarten

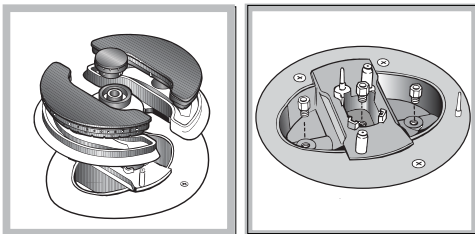
Wird die Kochmulde auf eine andere Gasart eingestellt, als die, für die sie vorgesehen wurde (ersichtlich aus dem Etikett auf der

Kochmuldenunterseite oder auf der Verpackung), müssen die Düsen der Brenner auf folgende Weise ausgetauscht werden:

1. Nehmen Sie die Kochmuldenroste ab und ziehen die Brenner aus ihren Sitzen heraus.
2. Schrauben Sie die Düsen mit Hilfe eines 7 mm Steckschlüssels ab und ersetzen Sie sie durch die entsprechenden Düsen der neuen Gasart (siehe Tabelle 1 "Merkmale der Brenner und Düsen").
3. Setzen Sie sämtliche Teile in umgekehrter Reihenfolge wieder ein.
4. Ersetzen Sie anschließend das Etikett der alten Eichung mit dem in unseren Kundendienst-Zentren erhältlichen Etikett der neu eingestellten Gasart.

Austausch der Düsen bei Brennern mit unabhängiger "Doppelflamme":

1. Die Kochfeldroste abnehmen und die Brenner aus ihren Sitzen herausnehmen. Die Brenner bestehen aus zwei separaten Teilen (siehe Abbildungen);
2. Die Düsen unter Zuhilfenahme eines 7 mm Steckschlüssels ausschrauben. Der innere Brenner verfügt über eine Düse, der äußere Brenner dagegen über zwei (derselben Abmessung). Tauschen Sie die Düsen gegen die für die neue Gasart geeigneten Düsen (Tabelle 1) aus.
3. Alle Teile in umgekehrter Reihenfolge wieder einsetzen.



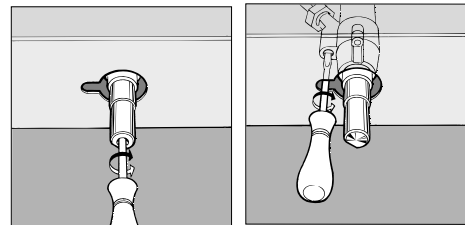
- Einstellung der Brenner-Primärluft
An den Brennern ist keine Primärlufteinstellung erforderlich.
- Minimumeinstellung



1. Drehen Sie den Brenner auf Minimum;
2. Ziehen Sie den Reglerknopf ab und verstellen Sie dann die innen oder seitlich der Gashahnstange befindliche Einstellschraube, bis eine kleine, gleichmäßige Flamme erreicht wird.
3. Vergewissern Sie sich, dass bei raschem Drehen von Maximum auf Minimum die Flamme des Brenners nicht erlischt.
4. Bei den mit einer Sicherheitsvorrichtung (Thermoelement) ausgestatteten Geräten muss bei Nichtfunktionieren der Vorrichtung bei auf Minimum eingestellten Brennern der Durchfluss der Minimumleistung (durch Regulieren der Einstellschraube) erhöht werden.
5. Nach erfolgter Neuregelung sind die auf den Bypass-Linien angebrachten Siegel mit Siegelack oder ähnlichem Material zu erneuern.

! Bei Flüssiggasen muss die Einstellschraube ganz angezogen werden.

! Ersetzen Sie anschließend das Etikett der alten Eichung mit einem der neuen Gasart entsprechenden Etikett (in unseren Kundendienstzentren erhältlich).

! Sollte der Gasdruck der Anlage von den vorgesehenen Werten abweichen, oder nicht konstant sein, muss am Zuleitungsrohr ein geeigneter, den geltenden Landesnormen für "Druckregler für Gasleitungen" entsprechender Druckregler installiert werden.



TYPENSCHILD	
Elektrischer Anschluss	siehe Typenschild
 	<p>Dieses Gerät entspricht den folgenden EG-Richtlinien:</p> <ul style="list-style-type: none"> - 2006/95/EWG vom 12.12.06 (Niederspannung) und nachfolgenden Änderungen - 2004/108/EWG vom 15/12/04 (elektromagnetische Verträglichkeit) und nachfolgenden Änderungen - 93/68/EWG vom 22.07.93 und nachfolgenden Änderungen. - 2009/142/CEE vom 30/11/09 (Gas) und nachfolgenden Änderungen. - 2002/96/EC und nachfolgenden Änderungen.

Merkmale der Brenner und Düsen

Tabelle 1

Brenner	Durchmesser (mm)	Wärmeleistung kW (H.s.*)		Flüssiggas				Erdgas	
		Nomin.	Min.	By-pass 1/100 (mm)	Düse 1/100 (mm)	Durchfluss* g/h		Düse 1/100 (mm)	Durchfluss* l/h G20
						G30	G31		
D. Brenner mit Dreifachkrone	130	3.25	1.3	57	91	236	232	124	309
C. Großbrenner	100	3.00	0.7	40	86	218	214	116	286
B. Normalbrenner	75	1.65	0.4	30	64	120	118	96	157
I. Doppelflammen (DC DR Innen)	30	0.90	0.4	30	44	65	64	70	86
I. Doppelflammen (DC DR Außen)	130	4.10	1.3	57	70	298	293	110	390
Versorgungsdruck	Nominaldruck (mbar)					28-30	37		20
	Min (mbar)					20	25		17
	Max (mbar)					35	45		25

* Bei 15°C und 1013 mbar-Trockengas

** Propan oberer Heizwert = 50.37 MJ/kg

*** Butan oberer Heizwert = 49.47 MJ/kg

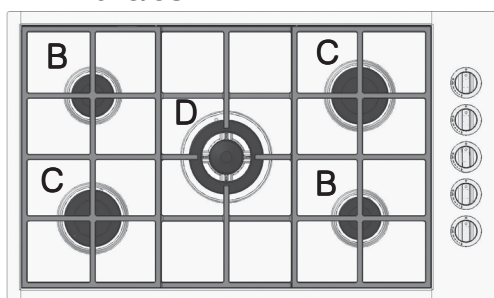
Erdgas oberer Heizwert = 37.78 MJ/m³

! Das Kochfeld darf nur dann über Einbaubacköfen installiert werden, wenn diese über ein Kühlgebläse verfügen.

PP 40 TC F...

PP 40 TC SF...

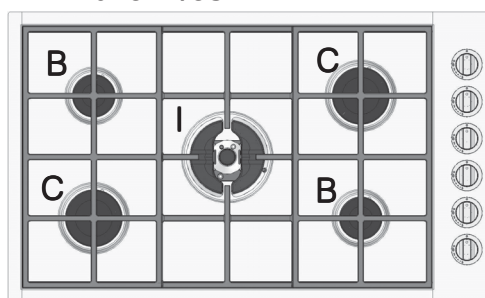
B PP 40TC/CS...



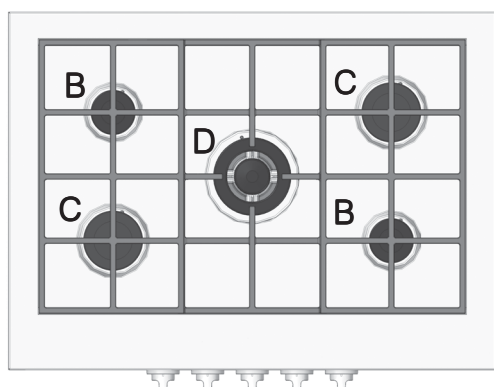
PP 40 DCDR F...

PP 40 DCDR SF...

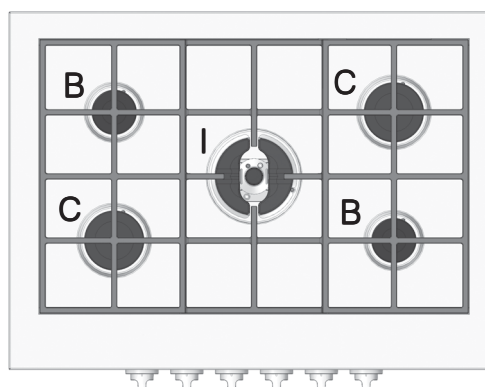
B PP 40DCDR/CS...



B PP 40TC...



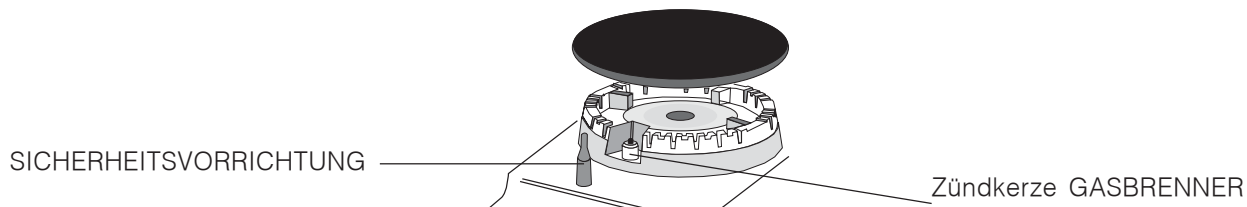
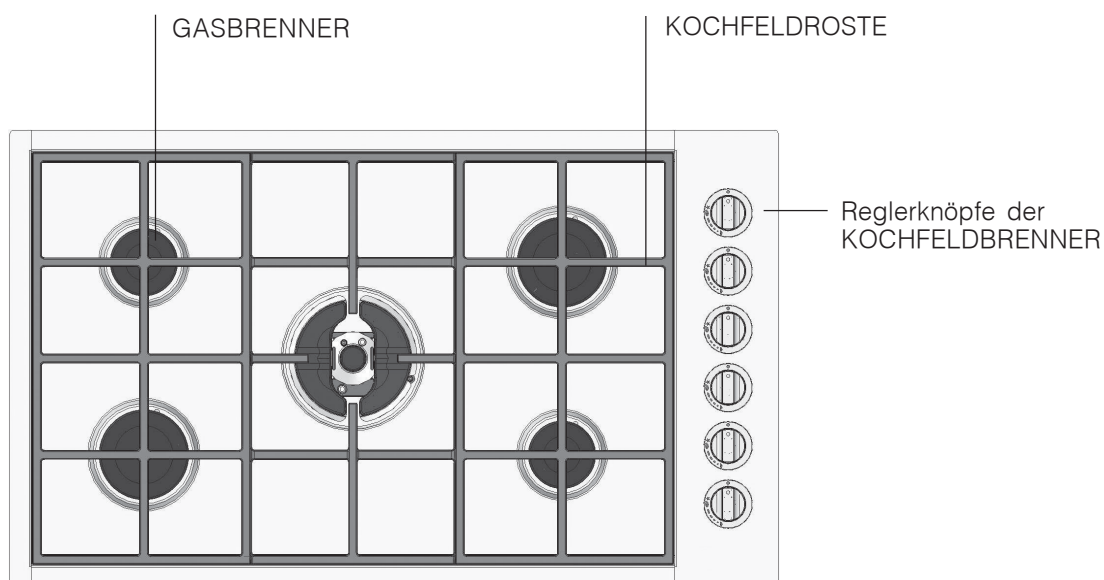
B PP 40DCDR...



Beschreibung des Gerätes

DE

Geräteansicht



- **GASBRENNER:** Diese weisen unterschiedliche Durchmesser und Leistungen auf. Wählen Sie den Brenner, der dem Durchmesser des eingesetzten Topfes entspricht.
- **Schalter der GASBRENNER** zur Einstellung der Flamme oder der Leistung.
- **GASBRENNER-ZÜNDKERZE:** Zur automatischen Zündung des gewählten Brenners.
- **SICHERHEITSVORRICHTUNG:** Diese unterbricht automatisch die Gaszufuhr, wenn die Flamme unversehens erlöschen sollte.

Inbetriebsetzung und Gebrauch

! Auf jedem Reglerknopf ist der Gasflamme oder Elektroplatte entsprechende Position gekennzeichnet.

Gasbrenner


Der gewählte Brenner kann mittels des entsprechenden Reglerknopfes auf folgende Einstellungen gedreht werden:

0 Aus

 Maximum

 Minimum

Zum Anzünden einer Gasflamme führen Sie ein brennendes Streichholz oder einen Gasanzünder an den Brenner, drücken den entsprechenden Reglerknopf fest ein, und drehen diesen dann gegen den Uhrzeigersinn auf Höchstleistung. Bei den mit einer Sicherheitsvorrichtung ausgestatteten Brennern muss der Reglerknopf für ca. 2-3 Sekunden gedrückt werden, bis die Vorrichtung, dank derer die Flamme automatisch gezündet wird, heiß wird. Bei den mit Zündkerze ausgestatteten Modellen muss zur Zündung des gewählten Brenners der entsprechende Reglerknopf bis zum Anschlag gedrückt nach links auf Höchstleistung gedreht werden, wobei Sie ihn bis zum Einschalten des Brenners gedrückt halten.

! Einige Modelle sind mit einem Brenner mit unabhängiger Doppelflamme ausgestattet. In diesem Fall drehen Sie den Regler auf das Symbols , dann halten Sie ihn für etwa 6 Sekunden gedrückt, bis die Vorrichtung, die die Flamme automatisch eingeschaltet hält, erwärmt ist.

! Sollte der Brenner ungewollterweise erlöschen, drehen Sie den Reglerknopf auf Position 'AUS' und versuchen ein erneutes Anzünden erst nach Verstreichen von mindestens 1 Minute.

Zum Ausschalten des Brenners wird der Reglerknopf im Uhrzeigersinn auf die Position 'AUS' ("0") gedreht.

Brenner mit „voneinander unabhängigem Doppelflammenkranz“:

Dieser Gasbrenner ist aus zwei konzentrischen Feuerstellen gebildet, die unabhängig voneinander, oder auch zusammen in Betrieb genommen werden können. Der gemeinsame Einsatz, bei maximaler Einstellung, entwickelt eine derart hohe Leistung, dass die Kochzeiten im Vergleich zu den herkömmlichen Brennern erheblich herabgesetzt werden. Der doppelte Flammenkranz ermöglicht außerdem eine gleichmäßigere Wärmeverteilung auf dem Boden des Kochgeschirrs, besonders dann, wenn beide Brenner auf Minimeinstellung in Betrieb genommen werden. Zum optimalen Einsatz des Brenners mit Doppelkranz sollte niemals gleichzeitig die Innenkranz auf Minimum und die Außenkranz auf Maximum eingestellt werden. Es kann Kochgeschirr jeglicher Abmessung eingesetzt werden. Verwenden Sie bei kleinen Töpfen jedoch nur den inneren Brenner. Jeder einzelne Flammenkranz, aus denen ein Brenner mit "unabhängiger

Doppelflamme" gebildet ist, verfügt über einen eigenen Reglerknopf:

Der mit dem Symbol  gekennzeichnete Reglerknopf steuert den äußeren Flammenkranz;

Der mit dem Symbol  gekennzeichnete Reglerknopf steuert den inneren Flammenkranz.

Zur Zündung eines jeden Flammenkranzes drücken Sie den entsprechenden Reglerknopf bis zum Anschlag und drehen ihn dann gegen den Uhrzeigersinn bis auf maximale Einstellung. Der Brenner ist mit einer elektronischen Zündvorrichtung ausgestattet, die durch Drücken des Reglerknopfes automatisch in Betrieb gesetzt wird.

Da der Brenner mit einer Sicherheitsvorrichtung ausgestattet ist, muss der Reglerknopf für ca. 2-3 Sekunden gedrückt werden, bis die Sicherheitsvorrichtung, dank derer die Flamme automatisch gezündet wird und eingeschaltet bleibt, heiß wird.

Der gewählte Brenner kann mittels des entsprechenden Reglerknopfes auf folgende Einstellungen gedreht werden:

0 Aus

 Maximum

 Minimum

Zum Ausschalten des Brenners wird der Reglerknopf im Uhrzeigersinn auf die Position 'AUS' ("0") gedreht.

Praktische Hinweise zum Gebrauch der Brenner

Um optimale Leistungen zu gewährleisten, ist Folgendes zu beachten:

- Verwenden Sie die für den jeweiligen Brenner geeignete Topfgröße (siehe Tabelle) um zu vermeiden, dass die Flammen über den Topfboden herausschlagen.
- Benutzen Sie ausschließlich Kochgeschirr mit flachem Boden und mit Deckel.
- Drehen Sie den Brenner auf klein, sobald das Gargut kocht.

Brenner:	∅ Topfdurchmesser (cm)
B. Normalbrenner	12 – 22
C. Großbrenner	21 – 26
D. Brenner mit Dreifachkranz	24 - 26
I. DC-DR (innen)	10 - 14
I. DC-DR (außen)	24 - 28

! Einige Modelle sind mit einem Reduzierring bestückt. Verwenden Sie diesen nur für den internen Doppelflammenkranz-Brenner (DCDR innen) wenn Kochgeschirr mit einem Durchmesser von weniger als 12 cm darauf gestellt wird.

! Achten Sie darauf, dass Kochtöpfe während der Verwendung nicht über den Kochfeldrand hinausragen.

Vorsichtsmaßregeln und Hinweise

DE

! Das Gerät wurde entsprechend den strengsten internationalen Sicherheitsvorschriften entworfen und gebaut. Die im Folgenden aus Sicherheitsgründen wiedergegebenen Hinweise sollten aufmerksam gelesen werden.

Allgemeine Sicherheit

- Dieses Gerät bezieht sich auf ein Einbaugerät der:
 - **Klasse 1:** alle Modelle mit Randhöhe von mehr als 77*/87**mm (siehe Abb.2, Detail H3).
 - **Klasse 3:** alle Modelle mit Randhöhe <77*/87**mm (siehe Abb.2 Detail H1 und H2).
- Gasgeräte erfordern eine ordnungsgemäße Belüftung um einen einwandfreien Betrieb zu gewährleisten. Vergewissern Sie sich deshalb davon, dass bei der Installation die im Abschnitt "Aufstellung" aufgeführten Anforderungen gegeben sind.
- Die Anweisungen gelten nur für die Bestimmungsländer, deren Symbole im Handbuch und auf dem Typenschild angegeben sind.
- Dieses Gerät ist für den nicht professionellen Einsatz in privaten Haushalten bestimmt.
- Das Gerät darf nicht im Freien aufgestellt werden, auch nicht, wenn es sich um einen geschützten Platz handelt. Es ist hoch gefährlich, das Gerät Regen und Gewittern auszusetzen.
- Berühren Sie das Gerät nicht barfuß oder mit nassen oder feuchten Händen oder Füßen.
- **Das Gerät darf nur von Erwachsenen und gemäß den Hinweisen der vorliegenden Bedienungsanleitung zur Zubereitung von Lebensmitteln verwendet werden. Jeder andere Einsatz (zum Beispiel: zum Beheizen von Räumen) ist als unsachgemäß und gefährlich anzusehen. Der Hersteller haftet nicht für eventuelle, durch unsachgemäßen, falschen oder unangemessenen Gebrauch verursachte Schäden.**
- Vermeiden Sie, dass die Netzkabel anderer Elektrogeräte in Kontakt mit heißen Backofenteilen gelangen.
- Die zur Belüftung und Wärmeableitung vorgesehenen Öffnungen dürfen nicht zugestellt bzw. abgedeckt werden.
- Vergewissern Sie sich stets, dass sich die Reglerknöpfe auf Position „0“ befinden, wenn das Gerät nicht in Gebrauch ist.
- Ziehen Sie den Netzstecker nicht am Netzkabel aus der Steckdose, sondern nur am Netzstecker selbst.
- Ziehen Sie vor der Reinigung oder vor Wartungsmaßnahmen stets den Netzstecker aus der Steckdose.
- Versuchen Sie bei etwaigen Störungen bitte keinesfalls, Innenteile selbst zu reparieren. Setzen Sie sich mit dem Kundendienst (*siehe Kundendienst*) in Verbindung.
- Stellen Sie Stieltöpfe und Pfannen immer mit nach innen gerichteten Griffen auf die Kochstelle, um jegliches Risiko durch unbeabsichtigtes Anstoßen auszuschließen.
- Schließen Sie die Glasabdeckung (falls vorhanden) nicht, wenn die Gasbrenner oder die Elektroplatte noch heiß sind.
- Gebrauchen Sie bitte kein unstabiles oder verformtes Kochgeschirr.

- Da es sich um Gefahrenquellen handelt, sollten Kinder und unfähige Personen von der sich in Betrieb befindlichen Glaskeramik-Kochzone (falls vorhanden), oder nach unmittelbarem Gebrauch derselben, ferngehalten werden, da diese noch für mindestens ein halbe Stunde nach dem Ausschalten heiß bleibt.
- Bei Beschädigung oder Bruch der Glaskeramikfläche wenden Sie sich bitte umgehend an vom Hersteller autorisierte Kundendienstzentren.
- Im Falle einer Beschädigung bzw. eines Bruchs der Glaskeramikfläche raten wir, das Gerät vom Stromnetz zu trennen.
- Trocknen Sie eventuell auf der Herdabdeckung befindliche Flüssigkeiten, bevor Sie sie aufklappen.
- Dieses Gerät ist kein Spielzeug für Kinder.
- Das Gerät ist nicht zur Verwendung durch Personen (einschließlich Kinder) mit eingeschränkten körperlichen oder geistigen Fähigkeiten oder Wahrnehmungsstörungen oder aber ohne ausreichende Erfahrung und Produktkenntnis geeignet, sofern sie nicht durch eine für ihre Sicherheit verantwortliche Person beaufsichtigt werden oder zuvor Anleitungen zum Gerätegebrauch erhalten haben.
- Die Einstellungsbedingungen sind auf dem Etikett (oder auf dem Typenschild) angegeben. Prüfen Sie vor der Installation, dass die vor Ort bestehenden Bedingungen und der Einstellungsstatus kompatibel sind.
- Werden mehrere Gasflammen gleichzeitig für längere Zeit benutzt, könnte sich eine zusätzliche Belüftung, z.B. durch Öffnen eines Fensters oder durch eine noch stärkere Belüftung, die die Leistung eventuell vorhandener mechanischer Belüftungssysteme optimiert, als notwendig erweisen.
- Dieses Gerät kann nicht mit einem externen Timer oder einem getrennten Fernsteuerungssystem betrieben werden.

Entsorgung

- Das Verpackungsmaterial entsprechend den lokalen Vorschriften entsorgen. Verpackungsmaterial kann wiederverwertet werden.
- Die europäische Richtlinie 2002/96/EG über Elektro- und Elektronik-Altgeräte (WEEE) sieht vor, dass Haushaltsgeräte nicht mit dem normalen Hausmüll entsorgt werden dürfen. Die Altgeräte müssen getrennt gesammelt werden, um die Rückführung und das Recycling der Materialien zu optimieren, aus denen die Geräte hergestellt sind, und um mögliche Belastungen der Gesundheit und der Umwelt zu verhindern. Das Müllimersymbol ist auf allen Produkten dargestellt, um an die Verpflichtung zur getrennten Abfallsammlung zu erinnern. Altgeräte müssen der entsprechenden öffentlichen Sammelstelle zugeführt werden, oder können, falls die nationale Gesetzgebung es vorsieht, anlässlich des Kaufes eines neuen gleichartigen Gerätes dem Händler zur Entsorgung zurück gegeben werden. Alle führenden Haushaltgeräte-Hersteller engagieren sich schon länger in der Abfallwirtschaft, insbesondere in der Entsorgung von Elektro- und Elektronik-Altgeräten.

Stromversorgung trennen

Vor jeder Reinigung und Pflege ist das Gerät vom Stromnetz zu trennen.

Reinigung des Gerätes

! Der Einsatz von Scheuermitteln oder scharfen oder chemischen Reinigungsmitteln, wie Backofensprays, Fleckenentferner, Rostentfernungsmittel, Reiniger in Pulverform und Scheuerschwämme ist zu vermeiden: sie können die Oberfläche des Kochfeldes dauerhaft beschädigen.

! Verwenden Sie zur Reinigung des Kochfeldes keine Dampf- oder Hochdruckreinigungsgeräte.

- Zur täglichen Pflege genügt es, das Kochfeld mit einem feuchten Schwamm abzuwischen und mit Küchenpapier abzutrocknen.
- Die abnehmbaren Teile müssen regelmäßig mit warmem Wasser und Spülmittel gereinigt und von eventuellen Verkrustungen befreit werden.
- Bei den mit automatischer Zündung versehenen Kochfeldern müssen die Spitzen der elektronischen Zündvorrichtungen häufig sorgfältig gereinigt werden, wobei zu kontrollieren ist, dass die Löcher der Flammenkränze nicht verstopft sind.
- Auf den Edelstahlteilen können Flecken hinterbleiben, wenn stark kalkhaltiges Wasser oder scharfe (phosphorhaltige) Spülmittel für längere Zeit darauf stehenbleiben. Es ist ratsam, diese Teile nach der Reinigung gut nachzuspülen und trocken zu reiben. Übergekochtes Wasser muss ebenfalls beseitigt werden;

Wartung der Gashähne

Im Laufe der Zeit könnte der Gashahn blockieren oder sich nur schwer drehen lassen. In einem solchen Fall ist der Hahn auszutauschen.

! Diese Arbeit darf nur durch einen vom Hersteller anerkannten Techniker durchgeführt werden.

Störungen und Abhilfe

DE

Bei Funktionsstörung: Bevor Sie den Kundendienst anfordern, sollten einige Kontrollen vorab selbst durchgeführt werden. Vergewissern Sie sich in erster Linie, dass auch keine Unterbrechung in der Strom- bzw. Gaszufuhr Ihrer Anlage besteht, vor allem, ob der Gashaupthahn auch aufgedreht wurde.

Störungen

Der Brenner zündet bzw. hält die Flamme nicht.

Bei den mit Sicherheitsvorrichtungen versehenen Modellen erlischt die Flamme.

Bei Einstellung des Brenners auf Minimum erlischt die Flamme.

Das Kochgeschirr steht nicht sicher.

Mögliche Ursachen / Lösung :

- die Gasaustrittsöffnungen der Gasbrenner verstopft sind;
- alle abnehmbaren Brennerteile ordnungsgemäß montiert wurden;
- Durchzug in Kochfeldnähe besteht;
- der Reglerknopf auch bis zum Anschlag durchgedrückt wurde;
- der Reglerknopf lange genug gedrückt wurde, um die Aktivierung der Sicherheitsvorrichtung zu ermöglichen;
- die direkt an der Sicherheitsvorrichtung befindlichen Gasaustrittsöffnungen verstopft sind.
- die Gasaustrittsöffnungen verstopft sind;
- Durchzug in Kochfeldnähe besteht;
- das Minimum korrekt eingestellt ist.
- der Topfboden auch vollständig eben ist;
- der Topf auch genau auf die Brennermitte gestellt wurde;
- die Kochfeldroste vertauscht wurden.

Sollte Ihr Gerät trotz aller Kontrollen nicht funktionieren bzw. die Störung weiter bestehen bleiben, dann fordern Sie bitte den nächstliegenden Kundendienst an. Geben Sie bitte Folgendes an:

- das Gerätemodell (Mod.)
- die Modellnummer (S/N).

Letztere Informationen finden Sie auf dem Typenschild, das sich auf dem Gerät und/oder der Verpackung befindet.

! Beauftragen Sie bei einem Defekt niemals einen nicht autorisierten Kundendienst bzw. Techniker und lassen Sie ausschließlich Original-Ersatzteile einbauen.



Italiano, 1



English, 13



Français, 25



Deutsch, 37



Nederlands, 49



Español , 61

PP 40 DCDR F...
PP 40 DCDR SF...
PP 40 TC F...
PP 40 TC SF...
B PP 40DCDR/CS...
B PP 40DCDR...
B PP 40TC/CS...
B PP 40TC...

Inhoud

Installatie, 50-55

Plaatsing
Elektrische aansluiting
Gasaansluiting
Typeplaatje
Kenmerken van de branders en de straalpijpjes

Beschrijving van het apparaat, 56

Aanzichttekening

Starten en gebruik, 57

Praktisch advies voor het gebruik van de branders

Voorzorgsmaatregelen en advies, 58

Algemene veiligheid
Afvalverwijdering

Onderhoud en verzorging, 59

De elektrische stroom afsluiten
Reinigen van het apparaat
Onderhoud gaskranen

Storingen en oplossingen, 60



Scholtès

Installatie

NL

! Het is belangrijk om dit boekje te bewaren om het op elk moment te kunnen raadplegen. Wanneer u het product weggeeft, verkoopt, of wanneer u verhuist, dient u dit boekje bij het apparaat te bewaren zodat waarschuwingen en informatie betreffende werking voorhanden blijven.

! Lees zorgvuldig de aanwijzingen door: er staat belangrijke informatie in over installatie, gebruik en veiligheid.

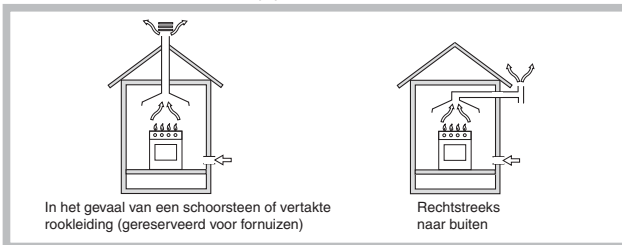
Plaatsing

! Het verpakkingsmateriaal is geen speelgoed voor kinderen en dient daarom te worden verwijderd volgens de geldende normen voor gescheiden afvalinzameling (zie *Voorzorgsmaatregelen en advies*).

! De installatie moet worden uitgevoerd door een bevoegde installateur en volgens de instructies van de fabrikant. Een verkeerde installatie kan schade berokkenen aan personen, dieren of dingen.

! Dit apparaat mag uitsluitend worden geïnstalleerd en gebruikt in permanent geventileerde ruimten, overeenkomstig de voorschriften van geldende landelijke normen en daaropvolgende wijzigingen. De volgende eisen moeten in acht genomen worden:

- Het vertrek moet voor de verbrandingsrook een afvoersysteem naar buiten toe hebben. Dit kan door middel van een afzuigkap of een elektrische ventilator die automatisch in werking treedt wanneer men het apparaat aanzet.



- Het vertrek moet luchttoevoersystemen hebben, vereist voor de normale verbranding van het gas. De luchttoevoer die nodig is voor een normale verbranding moet niet minder dan 2 m³/h zijn per kW geïnstalleerd vermogen. Dit systeem kan worden uitgevoerd door lucht direct van buiten te onttrekken door middel van een buis met een doorsnede van minstens 100 cm² en die zodanig is geplaatst dat hij niet per ongeluk verstopt kan raken.

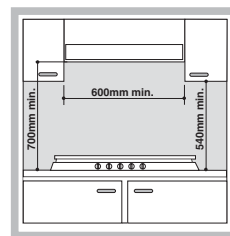


Een andere manier is door op indirecte wijze lucht te onttrekken aan de aangrenzende vertrekken die door middel van een ventilatiebuis, zoals boven beschreven, met buiten zijn verbonden en die geen gemeenschappelijke delen zijn van het huis en ook geen ruimtes met hoog brandgevaar of slaapkamers.

- Vloeibaar petroleumgas (LPG) is zwaarder dan lucht en blijft laag hangen. Om deze reden moeten vertrekken waar LPG-flessen staan, laag geplaatste ontluchtingsopeningen hebben voor het afvoeren van eventueel ontsnapt gas. Lege of halfvolle LPG-flessen mogen dus niet worden geïnstalleerd of bewaard in vertrekken die lager liggen dan de begane grond (kelders, enz.). Het is beter alleen de in gebruik zijnde fles in het vertrek te bewaren, zodanig geplaatst dat hij niet in rechtstreeks contact staat met warmtebronnen (oven, open haard, kachel, enz.) die hem tot temperaturen van meer dan 50°C zouden kunnen brengen.

Inbouw

Het gasfornuis en het gemengde fornuis hebben een beschermingsgraad tegen oververhitting van het type X. Het is daardoor mogelijk het apparaat naast meubels te plaatsen die niet hoger zijn dan het keukenblad. Voor een juiste installatie van de kookplaat moeten de volgende voorzorgsmaatregelen in acht worden genomen:



- De meubels die direct naast de kookplaat geplaatst zijn en hier boven uitsteken, moeten op minstens 50 mm van de rand van de plaat staan.

- De afzuigkappen moeten worden geïnstalleerd volgens de vereisten van hun eigen gebruiksaanwijzingen, maar in

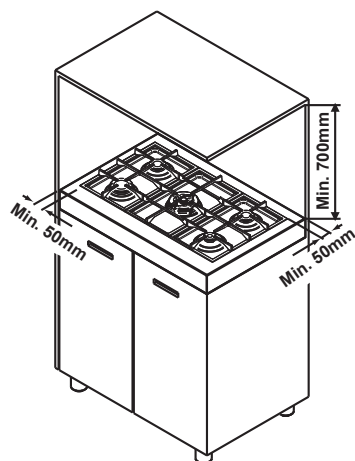
ieder geval op een afstand van minstens 700 mm.

- Plaats de keukenkastjes naast de kap op een minimum hoogte van 540 mm vanaf het keukenblad (zie *afbeelding*).

(Als de kookplaat onder een keukenkastje wordt geplaatst, moet deze zich op een afstand van minstens 700 mm van het keukenblad bevinden (zie *afbeelding*).

Installeren keukenblad kookplaten

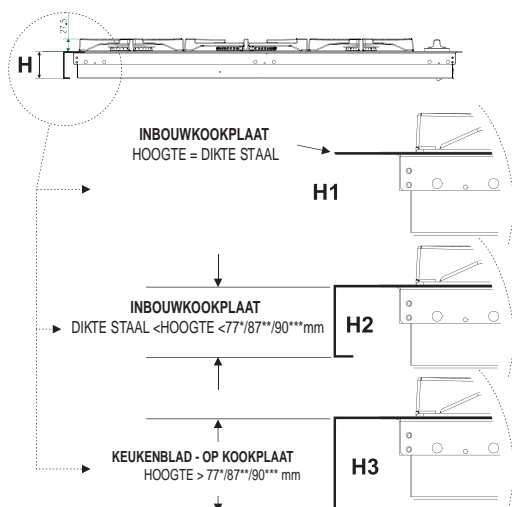
Om ongelukken te voorkomen is het noodzakelijk de nodige voorzorgsmaatregelen te treffen voor een installatie die voldoet aan de geldende ongevallen preventienormen voor het aansluiten van gas en elektriciteit. Voor het goed functioneren van kookplaten die in keukenkastjes worden geïnstalleerd, moeten de minimum afstanden, aangegeven in afb. 1, in acht worden genomen. Bovendien moeten de aangrenzende oppervlakken en de achterwand vervaardigd zijn van een materiaal dat bestand is tegen temperaturen van boven de 65°C.



Afb. 0.1

Het bevestigen aan het meubel

Er bestaan drie verschillende soorten apparaten, naar gelang het type installatie:

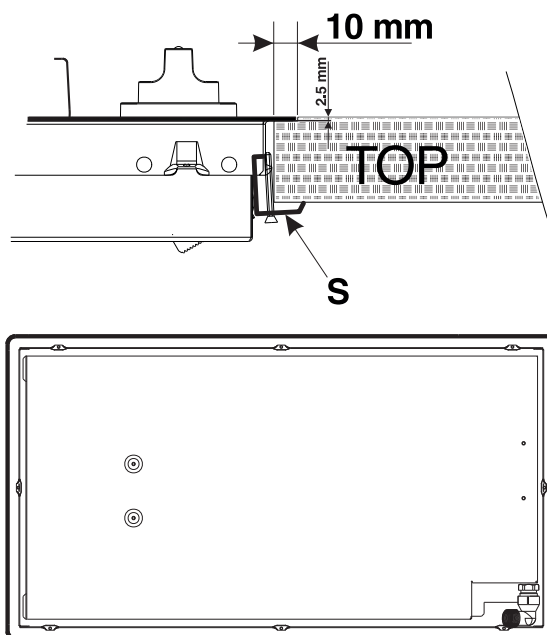


77* voor modellen PP 40 TC F... - PP 40 TC SF... - B PP 40TC/CS...
 87** voor modellen PP 40 DCDR F... - PP 40 DCDR SF... - B PP 40DCDR/CS...
 90*** voor modellen B PP 40TC... - B PP 40DCDR...

Afb. 2

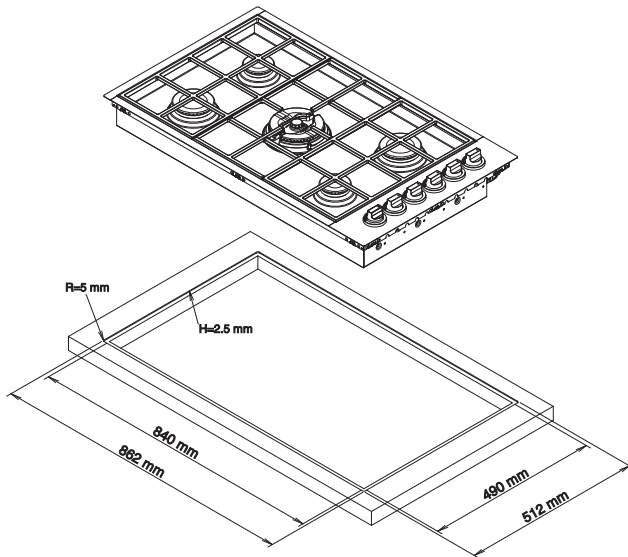
1- Inbouwkookplaten (Klasse 3) die op één lijn staan met het meubel (zie afbeelding 2 onderdeel H1); in dit geval is het voor de installatie noodzakelijk een opening te maken in het keukenblad die groot is als de omtrek van de kookplaat, min 1 cm voor elke zijde, zodat de plaat 1 cm op het keukenblad rust. Om een plaat op een dergelijke manier in te bouwen is het bovendien nodig een extra verlaging te verkrijgen op de omtrek (zie figuur 4a) zodat behalve de rand van de kookplaat ook de afdichting eronder plaats genoeg heeft. Voordat u overgaat tot het vastzetten op het keukenblad brengt u de (bijgeleverde) afdichting aan langs de omtrek van de kookplaat zoals aangegeven in afbeelding 4b. Voor het bevestigen van de kookplaat aan het meubel zijn montageplaatjes bijgeleverd, zoals aangegeven in het detail **S** (afb. 3).

2- Inbouwkookplaten (Klasse 3) met rand van minder dan 77*/87** mm (zie afbeelding 2 onderdeel H2). Voor wat betreft de installatie moet op het eventuele keukenblad onder de kookplaat een opening worden gemaakt die groot genoeg is om het onderste gedeelte van de kookplaat te kunnen bevatten. Zorg ervoor dat tussen de kookplaat en het houten keukenblad minstens 1 cm overblijft rond de hele omtrek (de onderzijde van de houder kan er ook mee in contact zijn). Voor de bevestiging van de apparaten ziet u de instructies op punt 1 of eventueel het extra instructieblad in geval van speciale toepassingen.



Afb. 3

PER MOD: PP 40 DCDR F ... - PP 40 TCF



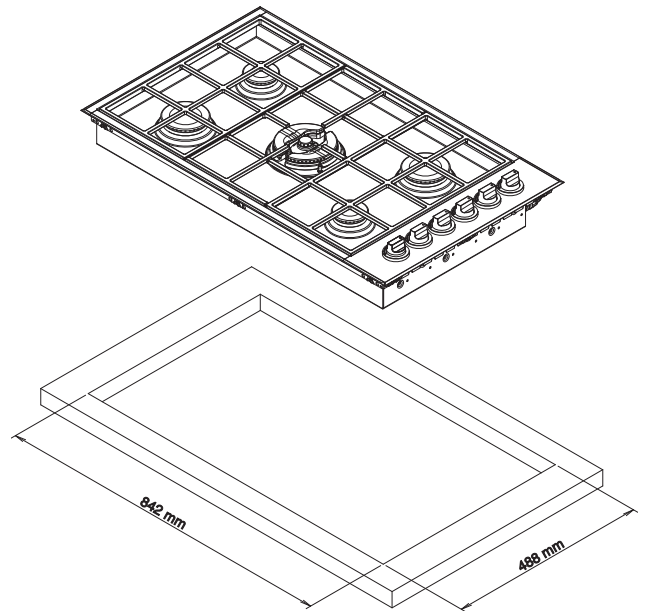
Afb. 4a

3-Kookplaten voor inbouw (Klasse 1) met een rand die hoger is dan 77*/87**/90***mm (zie afbeelding 2, detail H3); in dit geval steekt de onderplaat niet uit boven de rand; ook bij steunen op een aanrecht hoeft u alleen maar te zorgen voor de eventuele gaten voor het doorlaten van de gasbuizen en elektrische draden.

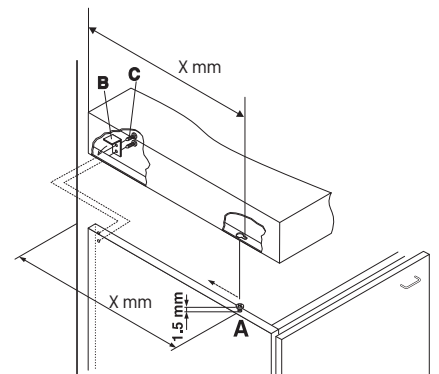
Voor het bevestigen van de platen voert u de volgende handelingen uit (afb.5)

- schroef 2 schroeven "A" (bijgeleverd) aan het kastje met de afstanden van de achterwand zoals aangegeven in afbeelding 5, en laat de koppen van de schroeven 1,5 mm uitsteken van het hout;
- bevestig de kookplaat aan de 2 schroeven "A" en druk hem naar achteren;
- bevestig hem aan het meubel aan de achterkant met de 2 montageplaatjes "B" en de vier bijgeleverde schroeven "C".

PER MOD: PP 40 DCDR SF... - PP 40 TC SF...



Afb. 4b



Afb. 5

N.B.: teneinde onderhoud mogelijk te maken moet ervoor worden gezorgd dat de ruimte onder de kookplaat, nadat deze is geïnstalleerd, op voldoende wijze bereikbaar is (geen eventuele gesloten armaturen).

Elektrische aansluiting

De kookplaten met driepolige voedingskabel zijn geschikt voor werking met de wisselstroom, de spanning en de frequentie die zijn aangegeven op het typeplaatje (aan de onderzijde van de kookplaat). De aarding van de kabel wordt aangegeven door de kleuren geel-groen. Als het fornuis wordt geïnstalleerd boven een inbouwoven moeten de elektrische aansluitingen van fornuis en oven apart worden uitgevoerd, zowel voor veiligheidsredenen als voor het eventueel makkelijker verwijderen van de oven.

Het aansluiten van de voedingskabel aan het elektrische net

Gebruik voor de voedingskabel een stekker die genormaliseerd is voor de lading aangegeven op het typeplaatje.

Wanneer het apparaat rechtstreeks op het elektriciteitsnet wordt aangesloten moet u tussen het apparaat en het net een meerpolige schakelaar aanbrengen met een afstand tussen de contacten van minstens 3 mm, aangepast aan het elektrische vermogen en voldoende aan de geldende normen (de aarding mag niet worden onderbroken door de schakelaar). De voedingskabel moet zodanig worden geplaatst dat hij nergens een temperatuur bereikt van 50°C hoger dan de kamertemperatuur.

! De installateur is verantwoordelijk voor de correcte elektrische verbinding en het in acht nemen van de geldende veiligheidsnormen.

Vóór het aansluiten moet u controleren dat:

- het stopcontact geaard is en voldoet aan de geldende normen
- het stopcontact in staat is het maximale vermogen van het apparaat te dragen, zoals aangegeven op het typeplaatje;
- de spanning zich bevindt tussen de waarden die staan aangegeven op het typeplaatje;
- de contactdoos en de stekker van het apparaat bij elkaar passen. Als dat niet zo is, dient u ofwel de stekker ofwel de contactdoos te vervangen; gebruik geen verlengsnoeren of dubbelstekkers.

! Wanneer het apparaat geïnstalleerd is, moeten de snoer en het stopcontact makkelijk te bereiken zijn.

! De kabel mag niet worden gebogen of samengedrukt.

! De kabel moet van tijd tot tijd worden gecontroleerd en mag alleen door erkende monteurs worden vervangen (zie *Service*).

! De fabrikant kan niet aansprakelijk worden gesteld wanneer deze normen niet worden nageleefd.

Gasaansluiting

Het aansluiten van het apparaat aan de gasleiding of aan de gasfles moet volgens de geldende landelijke normen worden uitgevoerd (en daaropvolgende wijzigingen), nadat u zich ervan heeft verzekerd dat het apparaat is ingesteld op het soort gas waarmee het zal worden voorzien. Is dit niet het geval dan moeten de handelingen in de paragraaf "Aanpassing aan de verschillende soorten gas" worden uitgevoerd. Bij gebruik van vloeibaar gas uit een gasfles gebruikt u drukregelaars die voldoen aan de geldende landelijke normen en daaropvolgende wijzigingen.

! Voor een veilig functioneren, juist gebruik van energie en langere duurzaamheid van het apparaat moet u zich ervan verzekeren dat de gasdruk correspondeert met de waarden die zijn aangegeven in tabel 1 "Kenmerken van de branders en straalpijpjes".

Aansluiting met onbuigzame buis (koper of staal)

! De aansluiting aan de gasleiding moet zodanig worden uitgevoerd dat geen enkele druk het apparaat bezwaart. Op de aanvoertrechter van de gasvoorziening van het apparaat bevindt zich een richtbaar L-vormig verbindingstuk dat door een afdichting is verzekerd. Als het nodig is het verbindingstuk te draaien, vervang dan de afdichting (bijgeleverd).

Op de voedingsstructuur van het apparaat bevindt zich een "L"-vormig, richtbaar verbindingstuk waarvan de afdichting is verzekerd door een pakking. Als het verbindingstuk gedraaid moet worden is het absoluut noodzakelijk de pakking te vervangen (bij het apparaat geleverd). Het verbindingstuk waardoor het gas toegang krijgt tot het fornuis is voorzien van schroefdraad: 1/2 gas cilindrische schroefbout.

Aansluiting met een roestvrije stalen flexibele buis aan een onafgebroken wand voorzien van aanhechtingen met schroefdraad.

Het verbindingstuk waardoor het gas toegang krijgt tot het fornuis is voorzien van schroefdraad: 1/2 gas cilindrische schroefbout.

De in werking stelling van deze buizen moet zodanig worden bewerkstelligd dat hun lengte in uitgerolde toestand niet meer dan 2000 mm is. Nadat de aansluiting heeft plaatsgevonden moet u controleren dat de flexibele metalen buis niet in contact komt met de beweegbare delen of dat hij gekneld raakt.

! Uitsluitend leidingen en afdichtingen gebruiken die voldoen aan de geldende landelijke normen.

Controleren gasdichtheid

! Nadat het installeren heeft plaats gevonden moet de gasdichtheid worden gecontroleerd met een zeepoplossing en nooit met een vlam.

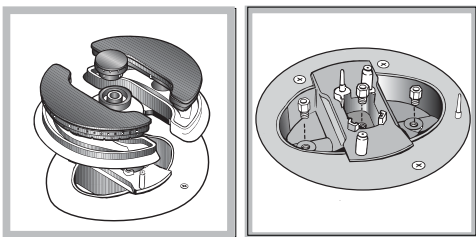
Aanpassen aan verschillende soorten gas

Voor het aanpassen van de kookplaat aan een ander soort gas dan waarvoor hij is bestemd (aangegeven op het typeplaatje aan de onderkant van de kookplaat of op de verpakking), moeten de straalpijpjes van de branders op de volgende wijze worden vervangen:

1. verwijder de roosters van de kookplaat en schuif de branders uit hun plaats.
2. schroef de sproeiers los met een steeksleutel van 7 mm en vervang ze met sproeiers geschikt voor het nieuwe type gas (zie tabel 1 "Eigenschappen van branders en sproeiers").
3. zet de onderdelen weer op hun plaats door de handelingen in omgekeerde volgorde uit te voeren.
4. aan het einde van deze handelingen moet u het oude etiket dat de gasinstelling aangeeft vervangen met het etiket dat overeenkomt met het nieuwe gas dat u gaat gebruiken, verkrijgbaar bij onze Technische Service Centers.

Het vervangen van de sproeiers van de brander met onafhankelijke "dubbele vlamkronen"

1. de roosters en branders van hun plaats nemen. De brander bestaat uit twee aparte delen (zie afbeeldingen.);
2. schroef de sproeiers los met een steeksleutel van 7 mm. De binnenste vlamkring heeft 1 sproeier, de buitenste heeft er twee (van dezelfde maat). Vervang de sproeiers met de nieuwe die zijn aangepast aan het nieuwe type gas (tab 1).
3. zet de onderdelen in omgekeerde volgorde weer op hun plaats.



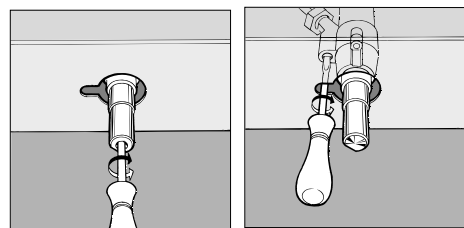
- Regelen primaire lucht van de sproeiers
De branders hebben geen regeling van de primaire lucht nodig.
- Het regelen van de minimumstand



1. Zet het kraantje op de minimumstand;
2. Verwijder de knop en draai aan het regelschroefje in of naast de spil van het kraantje totdat u een kleine, regelmatige vlam bereikt.
3. Controleer of de branders aanblijven als u de knop snel van hoog naar laag draait.
4. Als bij de apparaten met een veiligheidsmechanisme (thermokoppelbeveiliging) dit systeem niet werkt als de branders op de minimum stand staan, moet u het minimum verhogen door aan de stelschroef te draaien.
5. Als de regeling voltooid is moet u de zegels op de bypass schroefjes weer op hun plaats brengen met zegellak of soortgelijk materiaal.

! Bij vloeibaar gas moet het regelschroefje geheel dicht worden geschroefd.

! Aan het einde van deze handelingen moet u het oude etiket dat de gasinstelling aangeeft vervangen met het etiket dat correspondeert met het nieuwe gas dat u gaat gebruiken; u vindt dit in het zakje met de bijgeleverde straalpijpjes.

! Als de gasdruk van het gebruikte gas verschillend (of variabel) is van wat is voorzien, moet op de toevoerbuis een drukregelaar worden aangebracht die voldoet aan de landelijk geldende normen betreffende "drukregelaars voor gekanaliseerd gas").



TYPEPLAATJE	
Elektrische aansluitingen	zie typeplaatje
 	<p>Dit apparaat voldoet aan de volgende EU Richtlijnen: 2006/95/EEG van 12/12/06 (Laagspanning) en daaropvolgende wijzigingen – 2004/108/EEG van 15/12/04 (Elektromagnetische Compatibiliteit) en daaropvolgende wijzigingen - 93/68/EEG van 22/07/93 en daaropvolgende wijzigingen. 2009/142/EEG van 30/11/09 (Gas) en daaropvolgende wijzigingen. 2002/96/EC en daaropvolgende wijzigingen.</p>

Eigenschappen van branders en sproeiers

Brander	Diameter (mm)	Warmtecapaciteit kW (H.s.*)		Vloeibaar gas				Aardgas	
		Nomin.	Gereduc.	By-pass 1/100 (mm)	Sproeier 1/100 (mm)	Debiet * g/h		Sproeier 1/100 (mm)	Debiet * l/h
						G30	G31		
D. Drievoudige vlamkroon	130	3.25	1.3	57	91	236	232	124	309
C. Snel	100	3.00	0.7	40	86	218	214	116	286
B. Halfsnel	75	1.65	0.4	30	64	120	118	96	157
I. Dubbele vlammen (DC DR intern))	30	0.90	0.4	30	44	65	64	70	86
I. Dubbele vlammen (DC DR Estern)	130	4.10	1.3	57	70	298	293	110	390
Toevoerdruk	Nominaal (mbar) Minimum (mbar) Maximum (mbar)					28-30 20 35	37 25 45		20 17 25

* A 15°C en 1013 mbar- gas droog

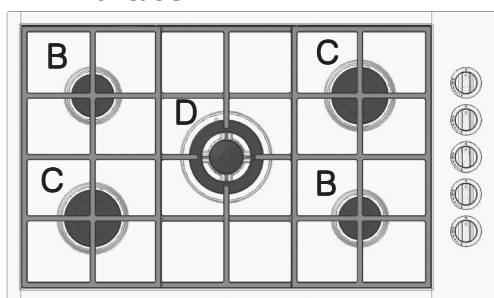
** Propaan P.C.S. (bovenwaarde) = 50.37 MJ/Kg

*** Butaan P.C.S. (bovenwaarde) = 49.47 MJ/Kg

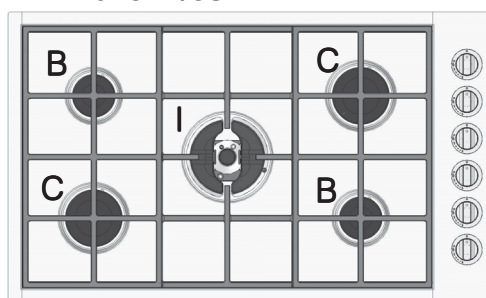
Aardgas P.C.S. (bovenwaarde) = 37.78 MJ/m³

! De kookplaat kan worden geïnstalleerd boven een ingebouwde oven, op voorwaarde dat deze voorzien is van afkoelingsventilatie.

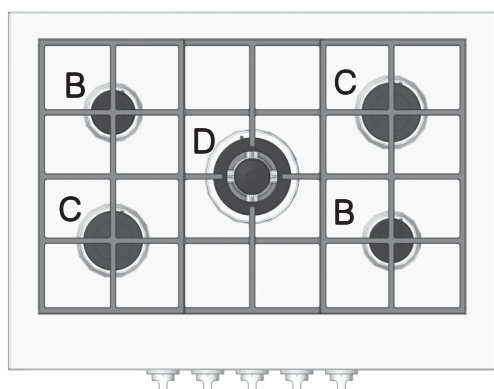
PP 40 TC F...
PP 40 TC SF...
B PP 40TC/CS...



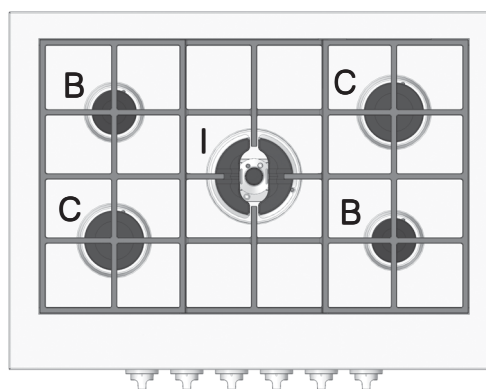
PP 40 DCDR F...
PP 40 DCDR SF...
B PP 40DCDR/CS...



B PP 40TC...



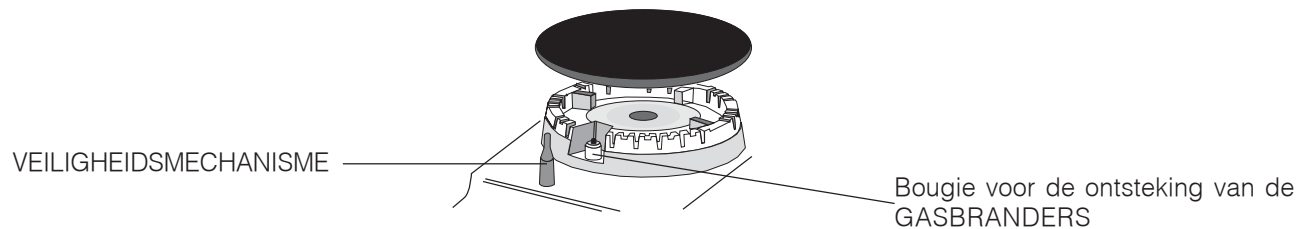
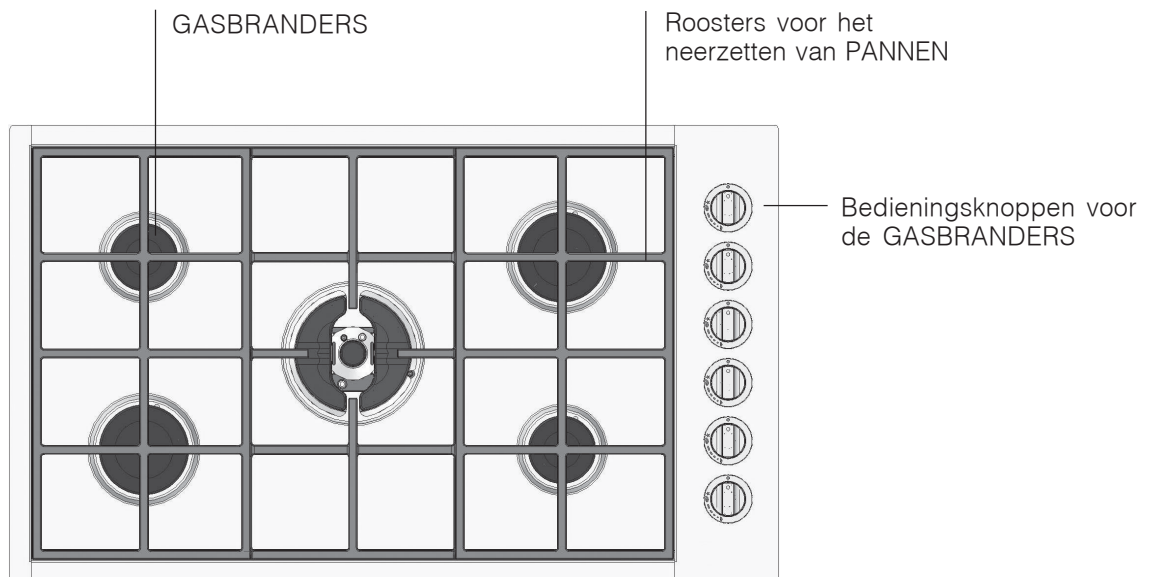
B PP 40DCDR...



Beschrijving van het apparaat

NL

Aanzichttekening



- GASBRANDERS zijn er in verschillende afmetingen en vermogens. Kies de brander die het best overeenkomt met de diameter van de pan die u wilt gebruiken.
- Knoppen van de GASBRANDERS voor het regelen van de vlam of van het vermogen.
- Bougie voor het ontsteken van de GASBRANDERS zorgt voor een automatische ontsteking van de gekozen brander.
- VEILIGHEIDSMEECHANISME zorgt ervoor dat de gastoevoer wordt onderbroken als de vlam per ongeluk uitgaat.

! Op iedere knop staat aangegeven waar de overeenkomende gasbrander of elektrische plaat zich bevindt.

Gasbranders

De gekozen brander kan met de betreffende knop als volgt worden geregeld:


0 Uit

 Maximum

 Minimum

Om een van de branders aan te steken dient u er een vlam of aansteker bij te houden, de knop stevig in te drukken en linksom te draaien tot u het maximum vermogen heeft bereikt.

In de uitvoeringen die zijn voorzien van een veiligheidsmechanisme moet u de knop circa 2-3 seconden lang ingedrukt houden totdat het element dat automatisch de vlam ontstoken houdt, warm wordt.

Bij de uitvoeringen die voorzien zijn van een bougie moet u om de gekozen brander aan te steken, de bijbehorende knop geheel indrukken en linksom draaien tot u het maximum vermogen heeft bereikt. De knop ingedrukt houden totdat de brander aan is. ! Enkele modellen beschikken over een brander met onafhankelijke dubbele vlamkronen. Als u deze wilt ontsteken draait u de knop naast het symbool  en houdt u hem ongeveer 6 seconden lang stevig ingedrukt totdat het mechanisme dat de vlam automatisch aanhoudt, warm is.

! Mocht een gasbrander per ongeluk uitgaan, draai dan de knop uit en wacht minstens 1 minuut voordat u hem weer probeert aan te steken.

Om de brander uit te doen moet u de knop geheel rechtsom draaien (tot aan het symbool "0").

De brander met onafhankelijke "dubbele vlamkring":

Deze brander bestaat uit twee concentrische vlamkringen die samen of onafhankelijk kunnen functioneren. Tegelijk gebruikt op maximum geeft verhoogde warmte en dus kortere kooktijden vergeleken met de traditionele branders. Ook verdelen de dubbele vlamkringen de warmte onder de pannen gelijkmatiger, vooral als ze allebei op de minimum stand worden gebruikt.

Voor het juiste gebruik van de brander met dubbele vlammenkring moet u nooit tegelijkertijd de interne brander op de minimum en de externe brander op de maximum stand zetten.

U kunt pannen van allerlei verschillende formaten gebruiken. In het geval van gebruik van kleinere pannen kunt u alleen de binnenste vlamkring

gebruiken. Iedere vlamkroon van de brander met "onafhankelijke dubbele vlamkronen" heeft zijn eigen bedieningsknop:

de knop met het symbool  bedient de buitenste vlamkring;

de knop met het symbool  bedient de binnenste vlamkring;

Voor het aansteken van de gewenste vlamkring drukt u de betreffende knop in en draait u n hem tegen de klok in tot aan maximumstand . De brander is voorzien van elektronische ontsteking die automatisch in werking treedt zodra u de knop indrukt.

Aangezien de brander is voorzien van een veiligheidsmechanisme , moet u de knop ongeveer 2 à 3 seconden ingedrukt houden totdat het veiligheidsmechanisme dat automatisch de vlam aanhoudt warm wordt.

De gekozen brander kan met de betreffende knop als volgt worden geregeld:

0 Uit

 Maximum

 Minimum

Om de brander uit te doen moet u de knop geheel rechtsom draaien (tot aan het symbool "0").

Praktische raadgevingen voor het gebruik van de branders

Voor een optimaal rendement dient u het volgende te onthouden:

- gebruik voor iedere brander de pan die erop past (zie tabel) om te vermijden dat de vlammen er onderuit vandaan komen.
- gebruik alleen pannen met een platte bodem en met een deksel erop.
- draai de knop op het minimum zodra het kookpunt is bereikt.

Branders	∅ Diameter van de pannen (cm)
B. Half-snel	12 – 22
C. Snel	21 – 26
D. Drievoudige vlamkroon	24 - 26
I. DC-DR (binnenste)	10 - 14
I. DC-DR (buitenste)	24 - 28

! Op modellen die voorzien zijn van een vlamverspreider moet deze alleen worden gebruikt op de brander Dubbele vlamkroon (binnenste DCDR), wanneer men pannen gebruikt die een doorsnede hebben van minder dan 12 cm.

! Voorkom dat tijdens het gebruik de pannen buiten de rand van het kookvlak komen.

Vorzorgsmaatregelen en advies

NL

! Dit apparaat voldoet aan de geldende internationale veiligheidsvoorschriften. Deze aanwijzingen zijn geschreven voor uw veiligheid en u dient ze derhalve goed door te nemen.

Algemene veiligheidsmaatregelen

- Dit is een inbouwapparaat:
- **Klasse 1:** alle modellen met randhoogte $\geq 77^*/87^*$ mm (zie afb.2 detail H3).
- **Klasse 3:** alle modellen met randhoogte $< 77^*/87^*$ mm (zie afb.2 detail H1 en H2).
- Gasfornuizen hebben voor een goede werking behoefte aan regelmatige luchtverversing. Controleer dat bij het installeren aan de vereisten wordt voldaan beschreven in de paragraaf "Plaatsing".
- Deze instructies gelden alleen voor de landen wiens symbolen in de gebruiksaanwijzing en op het typeplaatje staan.
- Dit apparaat is vervaardigd voor niet-professioneel gebruik binnenshuis.
- Het apparaat dient niet buitenshuis te worden geplaatst, ook niet in overdekte toestand. Het is erg gevaarlijk als het in aanraking komt met regen of als het onweert.
- Raak het apparaat niet aan als u blootsvoets bent of met natte of vochtige handen of voeten.
- **Het apparaat dient om gerechten te koken. Het mag uitsluitend door volwassenen worden gebruikt en alleen volgens de instructies die beschreven staan in deze handleiding. Ieder ander gebruik (b.v.: verwarming van de vertrekken) is niet aangewezen en dus gevaarlijk. De fabrikant kan niet aansprakelijk worden gesteld voor eventuele schade die te wijten is aan onjuist, verkeerd en onredelijk gebruik.**
- Voorkom dat elektrische snoeren van andere kleine keukenapparaten op warme delen van de oven terecht komen.
- Laat de ventilatieopeningen en warmteafvoer vrij.
- Controleer altijd dat de knoppen in de stand "0" staan als het fornuis niet gebruikt wordt.
- Trek nooit de stekker aan het snoer uit het stopcontact, maar pak altijd de stekker direct beet.
- Maak het apparaat niet schoon of voer geen onderhoud uit als de stekker nog in het stopcontact zit.
- Probeer in geval van storingen nooit zelf de interne mechanismen van het apparaat te repareren. Neem contact op met de Technische Dienst (zie Service).
- Richt de handvatten van de pannen altijd naar de binnenzijde van de kookplaat zodat u er niet per ongeluk tegenaan stoot.
- Doe het glazen deksel (waar aanwezig) niet omlaag als de gasbranders of de elektrische plaat nog warm zijn.
- Gebruik geen instabiele of vervormde pannen.
- Om gevaren te voorkomen moet u zorgen dat kinderen en onbekwame personen de glaskeramische kookplaat (indien aanwezig) nooit

aanraken tijdens en direct na de werking, aangezien deze minstens nog een half uur na uitschakeling warm blijft;

- U dient zich tot de technische service van de fabrikant te wenden in het geval het glaskeramische oppervlak breekt.
- U dient het apparaat los te schakelen van de elektrische voeding als de glaskeramische kookplaat breekt;
- Verwijder eventuele geknoeiide vloeistoffen van de dekplaat voordat u hem opent.
- Voorkom dat kinderen met het apparaat spelen.
- Dit apparaat mag niet worden gebruikt door personen (kinderen inbegrepen) met een beperkt lichamelijk, sensorieel of geestelijk vermogen of personen die niet de nodige ervaring of kennis hebben met het apparaat, tenzij onder toezicht van een persoon die verantwoordelijk is voor hun veiligheid of nadat hun is uitgelegd hoe het apparaat werkt.
- De instellingsomstandigheden kunt u terugvinden op het etiket (of het gegevensplaatje). Voor installatie controleren of de plaatselijke verspreidingsomstandigheden en de staat van instelling compatibel zijn.
- Als u het apparaat intensief en lang achter elkaar gebruikt kan het nodig zijn het vertrek te luchten, bv. door het raam te openen, of door te zorgen voor doeltreffender luchten, door bijvoorbeeld de afzuigkap, indien aanwezig, op een hogere stand te zetten.
- Het apparaat is niet geschikt om te worden ingeschakeld m.b.v. een externe timer ofwel door een gescheiden afstandsbedieningssysteem.

Afvalverwijdering

- Het verwijderen van het verpakkingsmateriaal: houdt u aan de plaatselijke normen zodat het materiaal hergebruikt kan worden.
- De Europese richtlijn 2002/96/EG, betreffende afgedankte elektrische en elektronische apparatuur (RAEE), bepaalt dat huishoudelijke apparatuur niet met het normale afval mag worden meegegeven. De verwijderde apparaten moeten apart worden opgehaald om het terugwinnen en recyclen van de materialen waaruit ze bestaan te optimaliseren en te voorkomen dat er eventuele schade voortvloeit voor de gezondheid en het milieu. Het symbool van de afvallemmer met een kruis staat op alle producten om de consument eraan te herinneren dat dit afval apart moeten worden behandeld. U kunt oude apparaten laten ophalen of afleveren bij de reinigingsdienst of, indien dit door de landelijke wetten wordt voorzien, ze bij aanschaf van eenzelfde soort nieuw product, inleveren bij de verkoper ervan. Alle belangrijkste fabrikanten van huishoudelijke apparaten zijn actief bij het beheer van verzamelen verwijderingsystemen van afgedankte apparatuur.

De elektrische stroom afsluiten

Sluit altijd eerst de stroom af voordat u tot enige handeling overgaat.

Reinigen van het apparaat

! Vermijd het gebruik van schuurmiddelen of bijtende middelen, zoals vlekkenmiddelen en roestverwijderende producten, schoonmaakmiddelen in poedervorm of schuursponzen: deze kunnen het oppervlak onherstelbaar krassen.

! Gebruik nooit stoom- of hogedrukreinigers voor het reinigen van het apparaat.

- Voor normaal onderhoud moet u de kookplaat met een vochtige spons reinigen en afdrogen met keukenpapier.
- De vlamverspreiders moeten regelmatig in een warm sopje worden gewassen zodat eventuele etensresten makkelijker kunnen worden verwijderd.
- Bij kookplaten die zijn voorzien van een automatische ontsteking moet het uiteinde van de elektronische ontstekingselementen regelmatig worden gereinigd en moet u controleren dat de gaatjes van de vlamverspreiders niet verstopt zijn.
- Roestvrij staal kan vlekken vertonen als er voor langere tijd kalkhoudend water of agressieve schoonmaakmiddelen (fosforhoudend) op hebben gelegen. Spoel en droog het dus na het schoonmaken goed af. Droog watervlekken altijd gelijk af.

Onderhoud gaskranen

Met verloop van tijd kan een kraan stroef worden of vast blijven zitten. In dat geval is het noodzakelijk de kraan te vervangen.

! Dit moet worden uitgevoerd door een door de fabrikant bevoegde installateur.

Storingen en oplossingen

NL

Het kan gebeuren dat het kookvlak niet (afdoende) functioneert. Voordat u de servicedienst belt dient u te controleren of u het euvel zelf kunt oplossen. Verifieer om te beginnen of er een correcte stroom- en gastoevoer is, en in het bijzonder of de hoofdgasleiding open staat.

Storingen

De brander gaat niet aan of de vlam is niet gelijkmatig.

De vlam blijft niet aan in de uitvoeringen met veiligheidsmechanisme.

De brander blijft niet aan als hij op minimum staat.

De pannen zijn wankel.

Mogelijke oorzaken / Oplossing:

- De openingen van de vlamverspreiders zijn verstopt.
- Alle losse onderdelen van de brander goed in elkaar zitten.
- Het tocht dichtbij het kookvlak.

- U heeft de knop niet goed ingedrukt.
- U heeft de knop niet lang genoeg ingedrukt voor het activeren van het veiligheidsmechanisme.
- De gaten van de vlamverspreiders dichtbij het veiligheidsmechanisme zijn verstopt.

- De gaten van de vlamverspreiders zijn verstopt.
- Het tocht dichtbij het kookvlak.
- De regeling van de minimum stand is niet correct.

- De bodem van de pan is volledig plat.
- De pan staat in het midden van de brander of de elektrische kookplaat.
- De roosters zijn verwisseld.

Als ondanks al deze controles het kookvlak niet functioneert en de storing blijft bestaan moet u contact opnemen met de Technische Servicedienst. Dit dient u door te geven:

- het model van het apparaat (Mod.)
- het serienummer (S/N)

Deze informatie bevindt zich op het typeplaatje op het apparaat en/of op de verpakking.

! Wendt u nooit tot niet-erkende installateurs en weiger de installatie van niet-originele onderdelen.



Italiano, 1



English, 13



Français, 25



Deutsch, 37



Nederlands, 49



Español , 61

PP 40 DCDR F...
PP 40 DCDR SF...
PP 40 TC F...
PP 40 TC SF...
B PP 40DCDR/CS...
B PP 40DCDR...
B PP 40TC/CS...
B PP 40TC...

Sumario

Instalación, 62-67

Montaje
Conexión eléctrica
Conexión de gas
Placa de características
Características de los quemadores e inyectores

Descripción del aparato, 68

Vista de conjunto

Puesta en funcionamiento y uso, 69

Consejos prácticos para el uso de los quemadores

Precauciones y consejos, 70

Seguridad general
Eliminación

Mantenimiento y cuidados, 71

Interrumpir el suministro de corriente eléctrica
Limpiar el aparato
Mantenimiento de las llaves de gas

Anomalías y soluciones, 72



Scholtès

Instalación

ES

! Es importante conservar este manual para poder consultarlo en cualquier momento. En el caso de venta, de cesión o de mudanza, verifique que permanezca junto al aparato para informar al nuevo propietario sobre su funcionamiento y sobre las advertencias correspondientes.

! Lea atentamente las instrucciones: contienen información importante sobre la instalación, el uso y la seguridad.

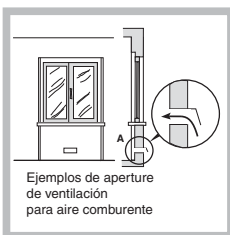
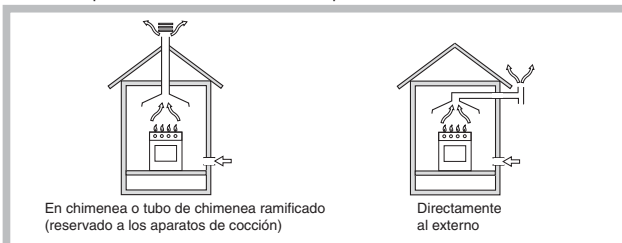
Montaje

! Los embalajes no son juguetes para niños y se deben eliminar respetando las normas para la recolección de residuos (*ver Precauciones y consejos*).

! La instalación se debe realizar siguiendo estas instrucciones y por personal profesionalmente calificado. Una instalación incorrecta puede producir daños a personas, animales o cosas.

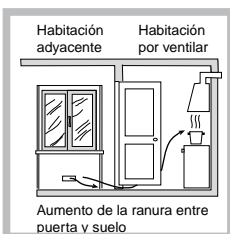
! Este aparato se puede instalar y funcionar sólo en ambientes permanentemente ventilados de acuerdo a las prescripciones de las Normas Nacionales vigentes y posteriores actualizaciones. Deben ser respetados los siguientes requisitos:

- El ambiente debe poseer un sistema de descarga de los humos de la combustión al exterior, utilizando una campana o un electroventilador que entre automáticamente en funcionamiento cada vez que se enciende el aparato.



- El ambiente debe poseer un sistema que permita la entrada del aire necesario para una combustión normal. El caudal de aire necesario para la combustión no debe ser inferior a 2 m³/h por cada kilovatio (kW) de potencia instalada.

El sistema puede tomar aire del exterior del edificio a través de un conducto de 100 cm², como mínimo, de sección útil de modo que no pueda ser obstruido accidentalmente.

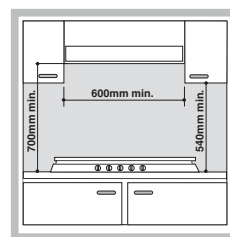


También puede hacerlo de manera indirecta, desde ambientes adyacentes que posean un conducto de ventilación hacia el exterior, como se describe más arriba, y que no sean partes en común del inmueble, ambientes con peligro de incendio o dormitorios.

- Los gases de petróleo licuados, más pesados que el aire, se depositan en las partes más bajas. Por lo tanto, los ambientes que contienen botellas de GPL deben tener aberturas hacia el exterior para permitir la evacuación desde abajo de eventuales escapes de gas. Además, las botellas de GPL, vacías o parcialmente llenas, no deben ser instaladas o depositadas en ambientes o espacios a un nivel más bajo del suelo (sótanos, etc.) Es conveniente conservar en el ambiente sólo la botella que se está utilizando, colocada de modo que no quede expuesta a la acción directa de fuentes de calor (hornos, chimeneas, estufas, etc.) capaces de llevarla a temperaturas superiores a 50°C.

Empotramiento

Las encimeras a gas y mixtas están fabricadas con un grado de protección contra calentamientos excesivos de tipo X, y por lo tanto, es posible su instalación al lado de muebles cuya altura no supere la de la superficie de trabajo. Para una correcta instalación de la encimera se deben observar las siguientes precauciones:



- Los muebles situados a un costado, cuya altura supere la de la superficie de trabajo, deben estar situados a 50 mm., como mínimo, del borde de la misma.

- Las campanas deben ser instaladas de acuerdo con los requisitos establecidos en los

manuales de instrucción de las mismas, siempre manteniendo una distancia mínima de 700 mm.

- Coloque los armarios de pared adyacentes a la campana a una altura mínima desde la superficie de trabajo, de 540 mm. (*ver la figura*).

Siempre que la encimera se instale debajo de un armario de pared, éste último deberá mantener una distancia mínima de la superficie de trabajo de 700 mm. (*ver la figura*).

Instalación de las encimeras de apoyo

Es necesario tomar las precauciones necesarias para asegurar una instalación que responda a las normas vigentes sobre seguridad para las conexiones eléctricas y de gas. Para el buen funcionamiento de las encimeras apoyadas, instaladas en muebles, se deben respetar las distancias mínimas indicadas en la fig. 1. Además, las superficies adyacentes y la pared posterior deben poder resistir una temperatura de 65jæ.

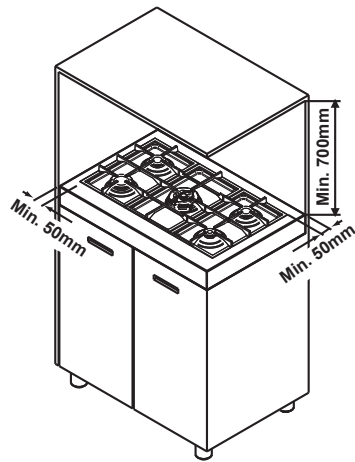
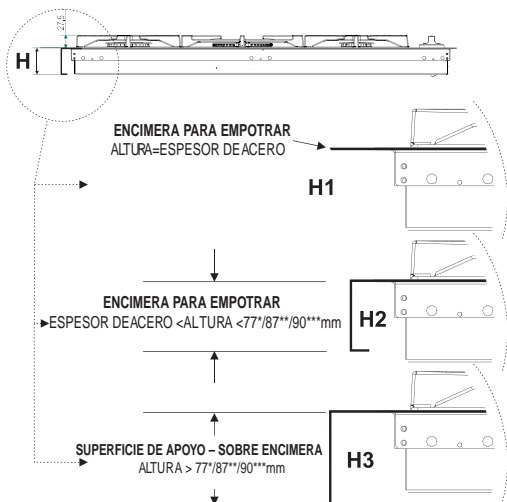


Fig.1

Fijación al mueble

Existen tres familias diferentes de aparatos según el tipo de instalación:



77* para modelos PP 40 TC F... - PP 40 TC SF... - B PP 40TC/CS...
 87** para modelos PP 40 DCDR F... - PP 40 DCDR SF... - B PP 40DCDR/CS...
 90*** para modelos B PP 40TC... - B PP 40DCDR...

Fig.2

1- Encimeras para empotrar (Clase 3), al ras (ver la figura 2, detalle H1); en este caso, para la instalación, es necesario realizar un hueco en la superficie de trabajo, en el que cada lado sea 1 cm menor que el de la encimera, para garantizar 1 cm. de apoyo de la misma sobre la superficie de trabajo; luego, para lograr el empotrado al ras será necesario realizar otra disminución sobre el mismo perímetro de apoyo (ver la figura 4a), para permitir que contenga al borde de la encimera y a la junta colocada debajo de dicho borde. Antes de fijar la encimera, coloque la guarnición (en dotación) a lo largo del perímetro de la misma, como se muestra en la figura 4b. Para fijar las encimeras al mueble se emplean escuadras de montaje como se muestra en el detalle S (fig. 3).

2- Encimeras para empotrar (Clase 3) con borde menor que 77*/87**mm (ver la figura 2 detalle H2); para su instalación, es necesario realizar un hueco en la superficie ubicada debajo de la encimera, suficientemente grande para poder alojar toda la estructura inferior de la encimera, cuidando que entre esta última y la superficie de madera, quede 1 cm de aire, como mínimo, en todo el perímetro (la parte que está debajo de la estructura inferior puede quedar en contacto). Para fijar los aparatos, ver las instrucciones del punto 1 o la hoja de instrucciones anexa en el caso de aplicaciones particulares.

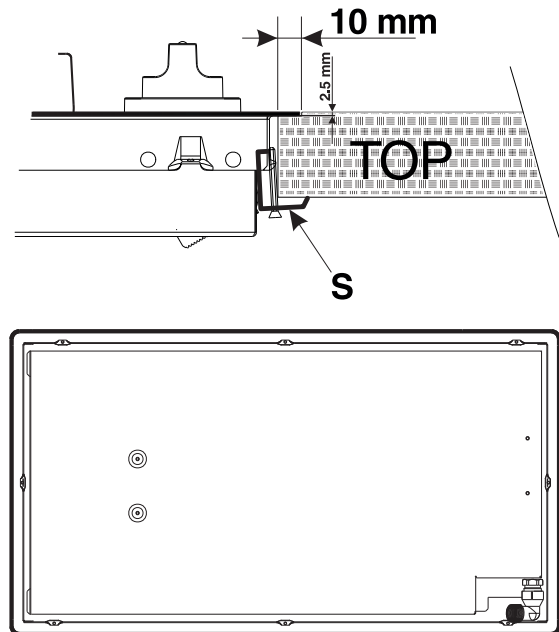


Fig.3

PARA MOD: PP 40 DCDR F ... - PP 40 TCF

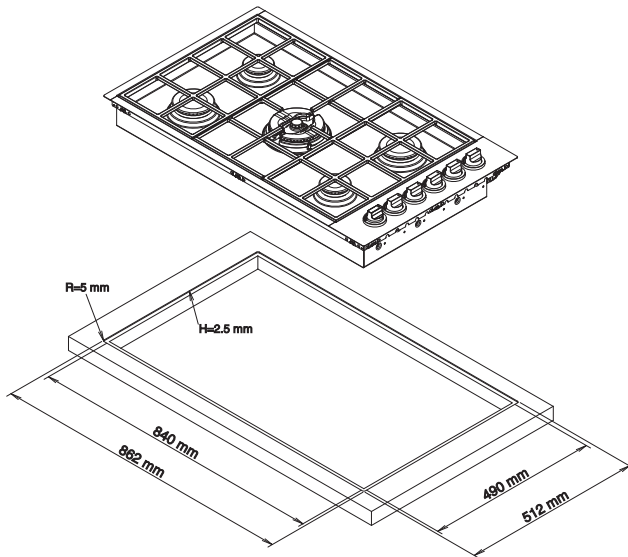


Fig.4a

3- Encimeras de apoyo (Clase 1) con un borde mayor que 77*/87**/90***mm (ver la figura 2 detalle H3); en este caso, la estructura inferior de la encimera no sobresale del borde de la misma; aún en el caso de apoyo sobre una superficie de trabajo, será suficiente realizar los orificios para el paso del tubo de alimentación de gas y del cable eléctrico.

Para la fijación de las encimeras, realice las siguientes operaciones (fig. 5):

- enrosque en el mueble 2 tornillos "A" (suministrados con el equipo) a una distancia de la pared posterior igual a la mostrada en la figura 5, dejando que las cabezas de los tornillos sobresalgan 1,5 mm de la madera;
- enganche la encimera en los dos tornillos "A" y empújela hacia atrás;
- fíjela al mueble en la parte posterior utilizando los 2 angulares de apoyo "B" y los 4 tornillos "C" suministrados con el equipo.

PARA MOD: PP 40 DCDR SF... - PP 40 TC SF...

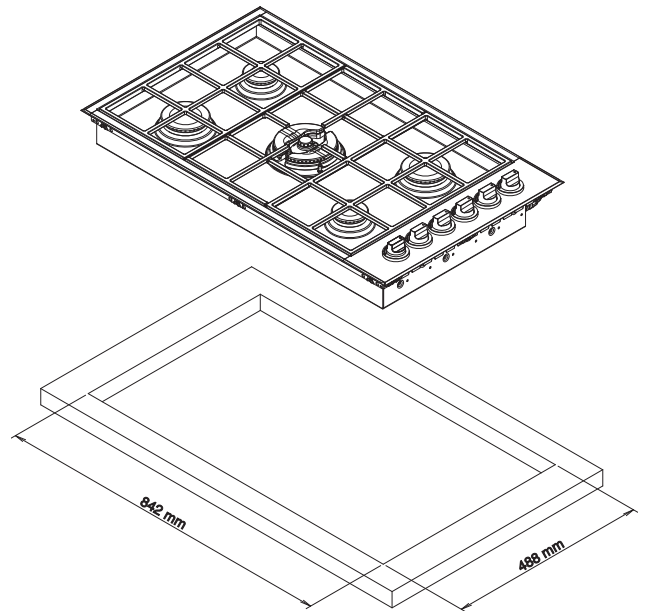


Fig.4b

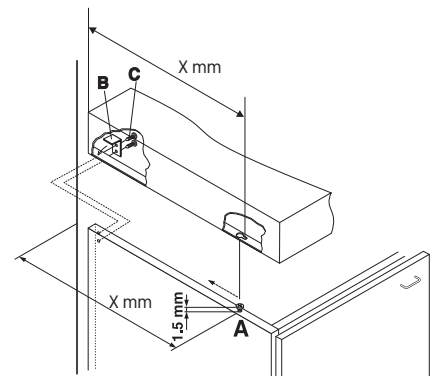


Fig.5

Nota: para permitir una adecuada asistencia técnica, es necesario que después de la instalación, la zona de la encimera debajo de la zona de cocción, sea fácilmente accesible (sin módulos cerrados).

Conexión eléctrica

Las encimeras que poseen cable de alimentación tripolar, se fabrican para funcionar con corriente alterna, a la tensión y frecuencia de alimentación indicadas en la placa de características (ubicada en la parte inferior de la encimera). El conductor de puesta a tierra del cable se distingue por los colores amarillo-verde. Cuando se realiza la instalación sobre un horno empotrado, la conexión eléctrica de la encimera y la del horno se deben realizar por separado, ya sea por razones de seguridad eléctrica, como para facilitar la eventual extracción del horno.

Conexión del cable de alimentación eléctrica a la red

Instale en el cable un enchufe normalizado para la carga indicada en la placa de características. En el caso de conexión directa a la red, es necesario interponer entre el aparato y la red, un interruptor omnipolar con una distancia mínima entre los contactos de 3 mm., dimensionado para esa carga y que responda a las normas vigentes (el cable a tierra no debe ser interrumpido por el interruptor). El cable de alimentación eléctrica se debe colocar de modo tal que no alcance en ningún punto una temperatura que supere en 50°C la temperatura ambiente.

! El instalador es responsable de la correcta conexión eléctrica y del cumplimiento de las normas de seguridad.

Antes de efectuar la conexión verifique que:

- la toma tenga conexión a tierra y que esté en conformidad con las normas legales;
- la toma sea capaz de soportar la carga máxima de potencia de la máquina indicada en la placa de características;
- la tensión de alimentación eléctrica esté comprendida dentro de los valores indicados en la placa de características;
- la toma sea compatible con el enchufe del aparato. Si no es así, cambie la toma o el enchufe; no utilice prolongaciones ni conexiones múltiples.

! Una vez instalado el aparato, el cable eléctrico y la toma de corriente deben ser fácilmente accesibles.

! El cable no debe sufrir pliegues ni compresiones.

! El cable debe ser controlado periódicamente y sustituido sólo por técnicos autorizados (*ver Asistencia*).

! La empresa declina toda responsabilidad en los casos en que no hayan sido respetadas estas normas.

Conexión de gas

La conexión del aparato a la tubería o a la botella de gas se deberá efectuar de acuerdo a lo prescrito por las Normas Nacionales vigentes y posteriores actualizaciones, sólo después de haber verificado que el mismo está regulado para el tipo de gas con el cual será alimentado. Si no es así, realice las operaciones indicadas en el párrafo "Adaptación a los distintos tipos de gas". En el caso de alimentación con gas líquido, desde botella, utilice reguladores de presión conformes con las Normas Nacionales vigentes y posteriores actualizaciones. ! Para un funcionamiento seguro, un adecuado uso de la energía y una mayor duración del aparato, verifique que la presión de alimentación cumpla con los valores indicados en la tabla 1 "Características de los quemadores e inyectores".

Conexión con tubo rígido (cobre o acero)

! La conexión a la instalación de gas se debe efectuar de modo que no provoque esfuerzos de ningún tipo al aparato.

En el tubo de alimentación del aparato se encuentra una unión en "L" orientable, cuya estanqueidad está asegurada por una junta. Si resultara necesario girar la unión, sustituya siempre la junta estanca (suministrada con el aparato). La unión de entrada de gas al aparato es roscada 1/2 gas macho cilíndrico.

Conexión con tubo flexible de acero inoxidable de pared continua con uniones roscadas

La unión de entrada de gas al aparato es roscada 1/2 gas macho cilíndrico.

La colocación de dichos tubos se debe efectuar de modo tal que su longitud, en condiciones de máxima extensión, no sea mayor que 2000 mm. Una vez realizada la conexión, verifique que el tubo metálico flexible no permanezca en contacto con partes móviles o no quede aplastado.

! Utilice exclusivamente tubos y juntas herméticas, ambos conformes con las Normas Nacionales vigentes.

Control de la estanqueidad

! Finalizada la instalación, controle la perfecta estanqueidad de todas las uniones utilizando una solución jabonosa pero nunca una llama.

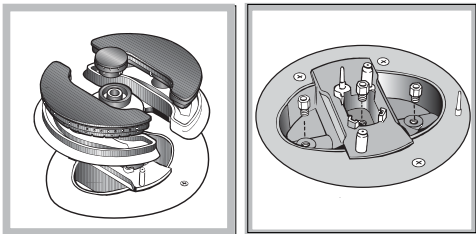
Adaptación a los distintos tipos de gas

Para adaptar la encimera a un tipo de gas diferente de aquel para el que fue fabricada (indicado en la etiqueta fijada en la parte inferior de la encimera o en el embalaje), es necesario sustituir los inyectores de los quemadores efectuando las siguientes operaciones:

1. quite las parrillas de la encimera y extraiga los quemadores.
2. desenrosque los inyectores utilizando una llave tubular de 7mm. y sustitúyalos por los que se adapten al nuevo tipo de gas (ver tabla 1 "Características de los quemadores e inyectores").
3. vuelva a colocar las piezas realizando las operaciones en sentido contrario.
4. al finalizar la operación, sustituya la anterior etiqueta de calibrado con la correspondiente al nuevo gas que se va a utilizar, disponible en nuestros Centros de Asistencia Técnica.

Sustitución de los inyectores de un quemador de "dos llamas" independientes:

1. quitar las rejillas y extraer los quemadores. El quemador está compuesto por dos partes separadas (ver las figuras) ;
2. desenrosque los inyectores utilizando una llave tubular de 7 mm. El quemador interno posee un inyector, el quemador externo posee dos (de la misma dimensión). Sustituir los inyectores con los adecuados al nuevo tipo de gas (ver la tabla 1).
3. Colocar nuevamente en su posición todos los componentes siguiendo las operaciones en sentido contrario al de la secuencia descrita arriba.



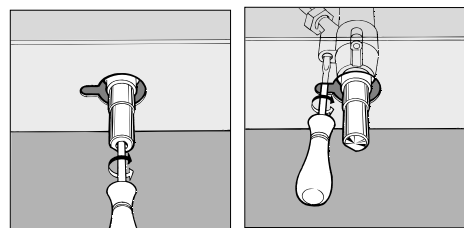
- Regulación de aire principal de los quemadores
Los quemadores no necesitan de ninguna regulación de aire principal.
- Regulación de los mínimos

1. Lleve la llave hasta la posición de mínimo;
2. Quite el mando y accione el tornillo de regulación situado en el interior o al costado de la varilla de la llave hasta conseguir una pequeña llama regular.
3. Verifique que, girando rápidamente el mando desde la posición de máximo hasta la de mínimo, no se apaguen los quemadores.
4. En los aparatos provistos del dispositivo de seguridad (termopar), si dicho dispositivo no funcionara con los quemadores al mínimo, aumente la capacidad de los mínimos utilizando para ello el tornillo de regulación.
5. Una vez efectuada la regulación, vuelva a colocar los precintos ubicados en los by-pass con lacre o un material equivalente.


! En el caso de gas líquido, el tornillo de regulación deberá enroscarse a fondo.

! Al finalizar la operación, sustituya la anterior etiqueta de calibrado con la correspondiente al nuevo gas que se va a utilizar, disponible en nuestros Centros de Asistencia Técnica.

! En el caso en que la presión del gas utilizado sea distinta (o variable) de la prevista, es necesario instalar, en la cañería de ingreso, un regulador de presión conforme con las Normas Nacionales en vigencia sobre "reguladores para gas canalizado".



DATOS TÉCNICOS

Conexiones eléctricas	ver placa de características
 	Este aparato es conforme con las siguientes Normas Comunitarias: - 2006/95/CEE del 12/12/06 (Baja Tensión) y sucesivas modificaciones - 2004/108/CEE del 15/12/04 (Compatibilidad Electromagnética) y sucesivas modificaciones - 93/68/CEE del 22/07/93 y sucesivas modificaciones. - 2009/142/CEE del 30/11/09 (Gas) y sucesivas modificaciones. - 2002/96/CE y sucesivas modificaciones

Características de los quemadores e inyectores

ES

Tabla 1

Quemador	Diámetro (mm)	Potencia térmica kW (H.s.*)		Gas líquido				Gas natural	
		Nomin.	Reduc.	By-pass 1/100 (mm)	Pico 1/100 (mm)	Capacidad* g/h		Inyector 1/100 (mm)	Capacidad* l/h
						G30	G31		
D. Triple Corona	130	3.25	1.3	57	91	236	232	124	309
C. Rápido	100	3.00	0.7	40	86	218	214	116	286
B. Semi-rápido	75	1.65	0.4	30	64	120	118	96	157
I. Dos llamas (DC DR interno)	30	0.90	0.4	30	44	65	64	70	86
I. Dos llamas (DC DR externo)	130	4.10	1.3	57	70	298	293	110	390
Presiones de alimentación		Nominal (mbar)				28-30	37		20
		Mínima (mbar)				20	25		17
		Máxima (mbar)				35	45		25

* A 15°C y 1013 mbar-gas seco

** Propano P.C.S. = 50.37 MJ/Kg

*** Butano P.C.S. = 49.47 MJ/Kg

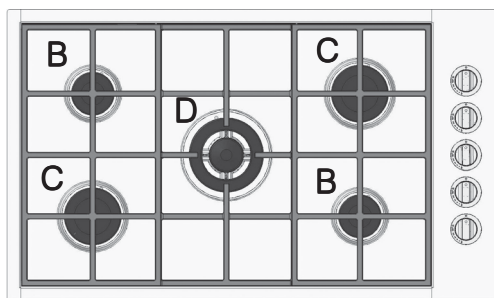
Natural P.C.S. = 37.78 MJ/m³

! Es posible instalar la encimera sólo sobre hornos empotrados dotados de ventilación.

PP 40 TC F...

PP 40 TC SF...

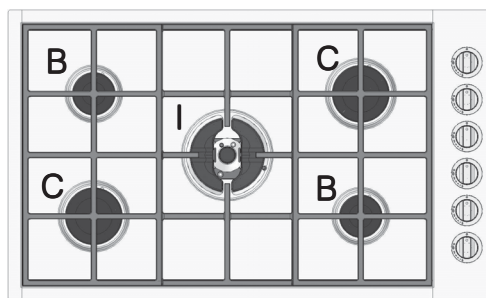
B PP 40TC/CS...



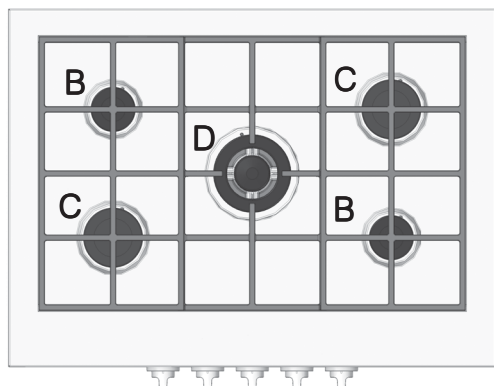
PP 40 DCDR F...

PP 40 DCDR SF...

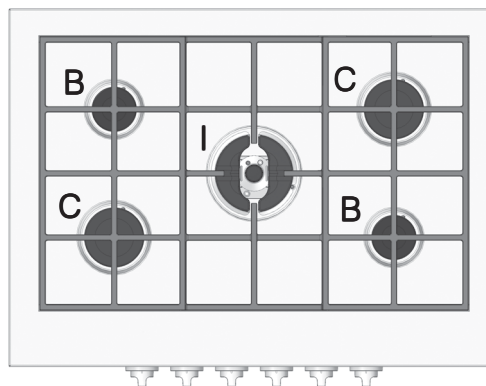
B PP 40DCDR/CS...



B PP 40TC...



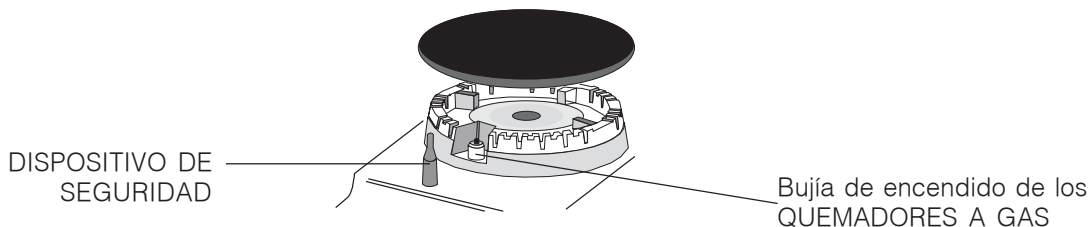
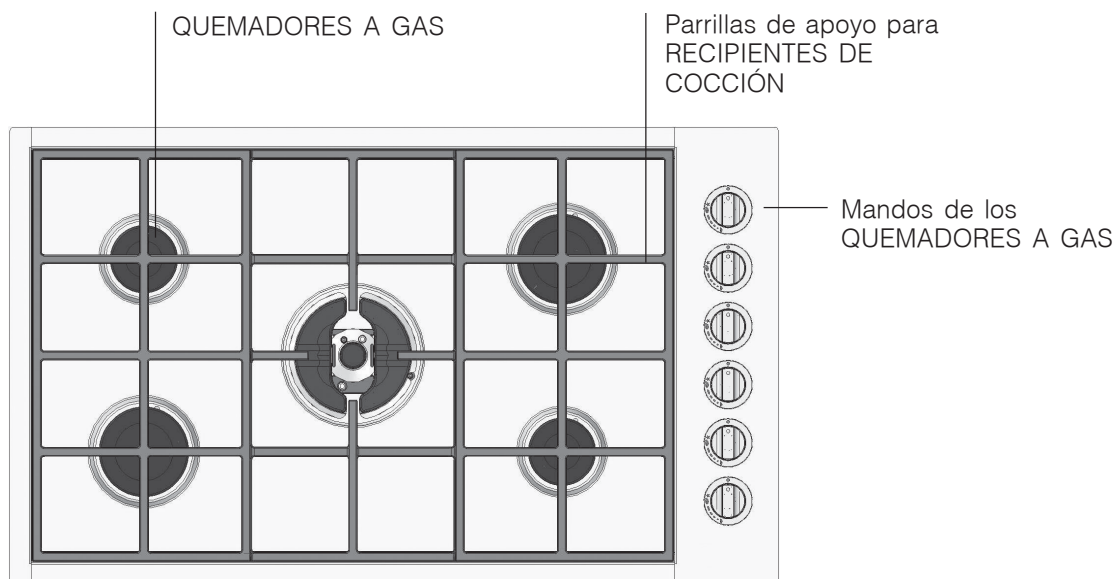
B PP 40DCDR...



Descripción del aparato

ES

Vista de conjunto



- QUEMADORES A GAS: son de distintas dimensiones y potencias. Elija siempre el más adecuado para el diámetro del recipiente que va a utilizar.
- Mandos de los QUEMADORES A GAS para la regulación de la llama o de la potencia.
- Bujía de encendido de los QUEMADORES A GAS: permite el encendido automático del quemador.
- DISPOSITIVO DE SEGURIDAD: si se apaga accidentalmente la llama, interrumpe la salida de gas.

Puesta en funcionamiento y uso

! En cada mando está indicada la posición del quemador a gas o de la placa eléctrica correspondiente.

Quemadores a gas


El quemador elegido se puede regular con el mando correspondiente, de la siguiente manera:

0 Apagado

 Máximo

 Mínimo

Para encender uno de los quemadores, acerque al mismo una llama (cerilla o encendedor), pulse a fondo y gire el mando correspondiente en sentido antihorario hasta la posición de máxima potencia. En los modelos que poseen dispositivo de seguridad, es necesario mantener presionado el mando durante 2-3 segundos aproximadamente hasta que se caliente el dispositivo que mantiene automáticamente encendida la llama. Para encender un quemador, en los modelos que poseen bujía de encendido, presione a fondo y gire el mando correspondiente en sentido antihorario hasta la posición de máxima potencia, manteniéndolo presionado hasta que se produzca el encendido.

! Algunos modelos poseen quemador de dos llamas independientes. En ese caso, para encenderlo, es suficiente girar el mando hasta que coincida con el símbolo , luego presionarlo a fondo y mantenerlo presionado durante 6 segundos aproximadamente hasta que se caliente el dispositivo que mantiene encendida la llama automáticamente.

! Si se apagara accidentalmente la llama del quemador, cierre el mando y vuelva a intentar encenderlo después de 1 minuto, como mínimo.

Para apagar el quemador es necesario girar el mando en sentido horario hasta el apagado (correspondiente al símbolo "0").

El quemador de "dos llamas independientes"


Este quemador a gas está formado por dos fuegos concéntricos que pueden funcionar juntos o de manera independiente. El uso simultáneo al máximo permite una elevada potencia que disminuye los tiempos de cocción con respecto a los quemadores tradicionales. Además, la doble corona de llama vuelve más uniforme la distribución de calor en el fondo de la olla, en particular cuando se utilizan ambos quemadores al mínimo.

Para utilizar en forma óptima el quemador de llama doble, no regule nunca simultáneamente la corona interna al mínimo y la externa al máximo. Se pueden utilizar recipientes de todas las dimensiones, cuando se trate de pequeños

recipientes, encienda sólo el quemador interno.

Cada una de las coronas que componen el quemador de "dos llamas independientes" posee un mando propio:

el mando identificado con el símbolo  controla la corona externa;

el mando identificado con el símbolo  controla la corona interna.

Para encender la corona deseada, presione a fondo y gire el mando correspondiente en sentido antihorario hasta llegar a la posición de máximo. El quemador está dotado de un encendido electrónico que se pone en funcionamiento automáticamente presionando el mando.

Debido a que el quemador está dotado de un dispositivo de seguridad, es necesario mantener presionado el mando durante 2 o 3 segundos hasta que se caliente el dispositivo que mantiene la llama encendida automáticamente.

El quemador elegido se puede regular con el mando correspondiente, de la siguiente manera:

0 Apagado

 Máximo

 Mínimo

Para apagar el quemador es necesario girar el mando en sentido horario hasta el apagado (correspondiente al símbolo "0").

Consejos prácticos para el uso de los quemadores

Si desea obtener el máximo rendimiento, es útil recordar lo siguiente:

- utilice recipientes adecuados para cada quemador (ver la tabla) con el fin de evitar que las llamas sobresalgan por el fondo de los recipientes.
- utilice siempre recipientes con el fondo plano y con tapa.
- cuando se produce la ebullición, gire el mando hasta la posición de mínimo.

Quemadores	∅ Diámetro de recipientes (cm)
B. Semi-rápido	12 - 22
C. Rápido	21 - 26
D. Triple corona	24 - 26
I. DC-DR (interno)	10 - 14
I. DC-DR (externo)	24 - 28

! En los modelos que poseen rejilla de reducción, la misma se deberá utilizar sólo para el quemador Dos Llamas interno (DCDR interno), cuando se usan recipientes de un diámetro inferior a los 12 cm.

! Evite que las ollas sobresalgan de los bordes de la encimera durante el uso.

Precauciones y consejos

ES

! El aparato ha sido proyectado y fabricado en conformidad con las normas internacionales sobre seguridad. Estas advertencias se suministran por razones de seguridad y deben ser leídas atentamente.

Seguridad general

- Este aparato se refiere a un aparato para empotrar de:
 - **Clase 1:** todos los modelos con un borde de una altura mayor o igual que 77*/87**mm. (ver la fig. 2 detalle H3).
 - **Clase 3:** todos los modelos con un borde de una altura <77*/87**mm. (ver la fig. 2 detalles H1 y H2).
- Para su correcto funcionamiento, los aparatos a gas necesitan un regular cambio de aire. Verifique que en su instalación se respeten los requisitos contenidos en el párrafo correspondiente a la "Colocación".
- Las instrucciones son válidas sólo para los países de destino, cuyos símbolos figuran en el manual y en la placa de características.
- El aparato ha sido fabricado para un uso de tipo no profesional en el interior de una vivienda.
- El aparato no se debe instalar al aire libre, tampoco si el espacio está protegido porque es muy peligroso dejarlo expuesto a la lluvia y a las tormentas.
- No toque la máquina descalzo o con las manos y pies mojados o húmedos.
- **El aparato debe ser utilizado para cocinar alimentos, sólo por personas adultas y siguiendo las instrucciones contenidas en este manual. Cualquier otro uso (como por ejemplo: calefacción de ambientes) se debe considerar impropio y, por lo tanto, peligroso. El fabricante no puede ser considerado responsable por eventuales daños derivados de usos impropios, erróneos e irracionales.**
- Evite que el cable de alimentación eléctrica de otros electrodomésticos entre en contacto con partes calientes del horno.
- No obstruya las aberturas de ventilación y de eliminación del calor.
- Cuando el aparato no se utiliza, controle siempre que los mandos estén en la posición "0".
- No desconecte el aparato de la toma de corriente tirando del cable sino sujetando el enchufe.
- No realice la limpieza o el mantenimiento sin haber desconectado primero el aparato de la red eléctrica.
- En caso de avería, no acceda nunca a los mecanismos internos para intentar una reparación. Llame al Servicio de Asistencia Técnica (ver *Asistencia*).
- Verifique que los mangos de las ollas estén siempre dirigidos hacia dentro de la encimera para evitar que sean chocados accidentalmente.
- No cierre la tapa de vidrio (si existe) cuando los quemadores o la placa eléctrica todavía están calientes.
- No utilice ollas inestables o deformadas.
- Evite que los niños o personas incapaces estén en contacto con la zona de cocción de vidriocerámica (si existe) durante o inmediatamente después del funcionamiento, debido a que la misma permanece

caliente durante media hora, como mínimo, después que se ha apagado;

- Si la superficie de vidriocerámica se rompe, es necesario llamar a un centro de asistencia técnica autorizado por el fabricante.
- Si la zona de vidriocerámica se rompe, es oportuno desconectar el aparato de la red de alimentación eléctrica;
- Elimine eventuales líquidos presentes sobre la tapa antes de abrirla.
- Evite que los niños jueguen con el aparato.
- No está previsto que el aparato sea utilizado por personas (incluidos los niños) con capacidades físicas, sensoriales o mentales disminuidas, por personas inexpertas o que no tengan familiaridad con el producto, salvo que estén vigiladas por una persona responsable de su seguridad, o que hayan recibido instrucciones preliminares sobre el uso del aparato.
- Las condiciones de regulación se encuentran en la etiqueta (o en la placa de datos); antes de la instalación, verifique que las condiciones locales de distribución y el estado de regulación sean compatibles.
- El uso intensivo y prolongado del aparato puede hacer necesaria una aireación adicional como por ejemplo, abrir una ventana o una aireación más eficiente como puede ser el aumento de la potencia de una aspiración mecánica, si existe.
- **El aparato no se debe poner en funcionamiento a través de un temporizador externo o de un sistema de mando a distancia.**

Eliminación

- Eliminación del material de embalaje: respete las normas locales, de esta manera los embalajes podrán ser reutilizados.
- La norma europea 2002/96/CE sobre la eliminación de aparatos eléctricos y electrónicos (RAEE), establece que los electrodomésticos no se deben eliminar de la misma manera que los desechos sólidos urbanos. Los aparatos en desuso se deben recoger separadamente para optimizar la tasa de recuperación y reciclaje de los materiales que los componen e impedir potenciales daños para la salud y el medio ambiente. El símbolo de la papelera tachada se encuentra en todos los productos para recordar la obligación de recolección separada. Los electrodomésticos en desuso se podrán entregar al servicio público de recolección, llevarlos a las zonas comunales específicas o, si está previsto por la ley nacional en la materia, devolverlos a los revendedores con el objeto de adquirir nuevos productos equivalentes. Todos los principales productores de electrodomésticos están creando y administrando sistemas de recolección y eliminación de los aparatos en desuso.

Interrumpir el suministro de corriente eléctrica

Antes de realizar cualquier operación, desconecte el aparato de la red de alimentación eléctrica.

Limpiar el aparato

! Evite el uso de detergentes abrasivos o corrosivos como los quitamanchas y productos anticorrosivos, jabones en polvo y esponjas con superficie abrasiva: pueden rayar irremediablemente la superficie.

! No utilice nunca limpiadores a vapor o de alta presión para la limpieza del aparato.

- Para un mantenimiento ordinario, es suficiente lavar la encimera con una esponja húmeda, secándola luego con un papel absorbente para cocina.
- Los elementos móviles de los quemadores se lavan frecuentemente con agua caliente y detergente tratando siempre de eliminar las incrustaciones.
- En las encimeras que poseen encendido automático, es necesario realizar frecuentemente una cuidadosa limpieza de la parte terminal de los dispositivos de encendido instantáneo electrónico y verificar que los orificios de salida del gas no estén obstruidos.
- El acero inoxidable puede quedar manchado si permanece en contacto por largo tiempo con agua fuertemente calcárea o con detergentes agresivos (que contengan fósforo). Se aconseja enjuagar abundantemente y secar después de la limpieza. Es además importante secar los posibles derrames de agua.

Mantenimiento de las llaves de gas

Con el tiempo puede suceder que una llave se bloquee o presente dificultad para girar, en esos casos será necesario proceder a la sustitución de dicha llave.

! Esta operación la debe efectuar un técnico autorizado por el fabricante.

Puede suceder que la encimera no funcione o no funcione bien. Antes de llamar al servicio de asistencia técnica, veamos qué se puede hacer. Antes que nada verifique que no hayan interrupciones en las redes de alimentación de gas y eléctrica, y en particular, que las llaves de gas, aguas arriba del aparato, estén abiertas.

Anomalías

El quemador no se enciende o la llama no es uniforme.

La llama no permanece encendida en los modelos con dispositivo de seguridad.

El quemador en posición de mínimo no permanece encendido.

Los recipientes no permanecen estables.

Posibles causas / Solución:

- Los orificios de salida de gas del quemador están obstruidos.
- Se han colocado correctamente todas las partes móviles que componen el quemador.
- Hay corriente de aire en las cercanías de la encimera.

- No ha presionado a fondo el mando.
- No ha mantenido presionado a fondo el mando por un tiempo suficiente como para activar el dispositivo de seguridad.
- Están obstruidos los orificios de salida del gas a la altura del dispositivo de seguridad.

- Están obstruidos los orificios de salida del gas.
- Hay corriente de aire en las cercanías de la encimera.
- La regulación del mínimo no es correcta.

- El fondo del recipiente es perfectamente plano.
- El recipiente está centrado en el quemador o en la placa eléctrica.
- Las parrillas fueron invertidas.

Si aún cuando se han realizado todos los controles, la encimera no funciona y el inconveniente detectado persiste, llame al Centro de Asistencia Técnica. Comunique:

- el modelo de la máquina (Mod.)
- el número de serie (S/N)

Esta información se encuentra en la placa de características ubicada en el aparato y/o en el embalaje.

! No recurra nunca a técnicos no autorizados y rechace siempre la instalación de repuestos no originales.