

Mode d'emploi

Combiné réfrigérateur-congélateur

F



181212 **7085642 - 00**

CN(es)/ CNP ... 6

LIEBHERR

Vue d'ensemble de l'appareil

Sommaire

1	Vue d'ensemble de l'appareil.....	2
1.1	Description de l'appareil et de son équipement.....	2
1.2	Domaine d'utilisation de l'appareil.....	2
1.3	Conformité.....	3
1.4	Dimensions hors tout de l'appareil.....	3
1.5	Economiser l'énergie.....	3
1.6	HomeDialog.....	3
2	Consignes de sécurité générales.....	3
3	Eléments de commande et d'affichage.....	5
3.1	Eléments de commande et de contrôle.....	5
3.2	Affichage de la température.....	5
4	Mise en service.....	5
4.1	Transport de l'appareil.....	5
4.2	Mise en place de l'appareil.....	5
4.3	Inverser le sens de butée de porte.....	6
4.4	Insertion entre deux éléments de cuisine.....	9
4.5	Eliminer l'emballage.....	9
4.6	Brancher l'appareil.....	9
4.7	Enclencher l'appareil.....	9
5	Commande.....	10
5.1	Luminosité de l'affichage de température.....	10
5.2	Verrouillage enfants.....	10
5.3	Alarme porte ouverte.....	10
5.4	Alarme de température.....	10
5.5	Réfrigérateur.....	10
5.6	Compartiment congélateur.....	12
6	Entretien.....	15
6.1	Dégivrer avec le mode NoFrost.....	15
6.2	Nettoyage de l'appareil.....	15
6.3	Nettoyer l'IceMaker.....	16
6.4	S.A.V.	16
7	Dysfonctionnements.....	16
8	Mise hors service.....	17
8.1	Couper l'appareil.....	17
8.2	Mise hors service.....	18
9	Eliminer l'appareil.....	18

Le fabricant travaille constamment au développement de tous les types et modèles d'appareils. C'est pourquoi nous nous réservons le droit de modifier la forme, l'équipement et la technique de nos appareils. Nous vous remercions de votre compréhension.

Afin de découvrir tous les avantages de votre nouvel appareil, nous vous prions de lire attentivement ces instructions de montage.

Ces instructions de montage sont valables pour plusieurs modèles, des différences sont donc possibles. Les paragraphes ne concernant que certains appareils sont indiqués par un astérisque (*).

Les instructions de manipulation sont indiqués par un ►, les résultats de manipulation par un ▷.

1 Vue d'ensemble de l'appareil

1.1 Description de l'appareil et de son équipement

Remarque

- Ranger les denrées comme indiqué sur la figure. L'appareil consommera ainsi peu d'énergie.
- A la livraison, les tablettes de rangement, les bacs et les balconnets sont disposés de sorte à assurer une efficacité énergétique maximale.

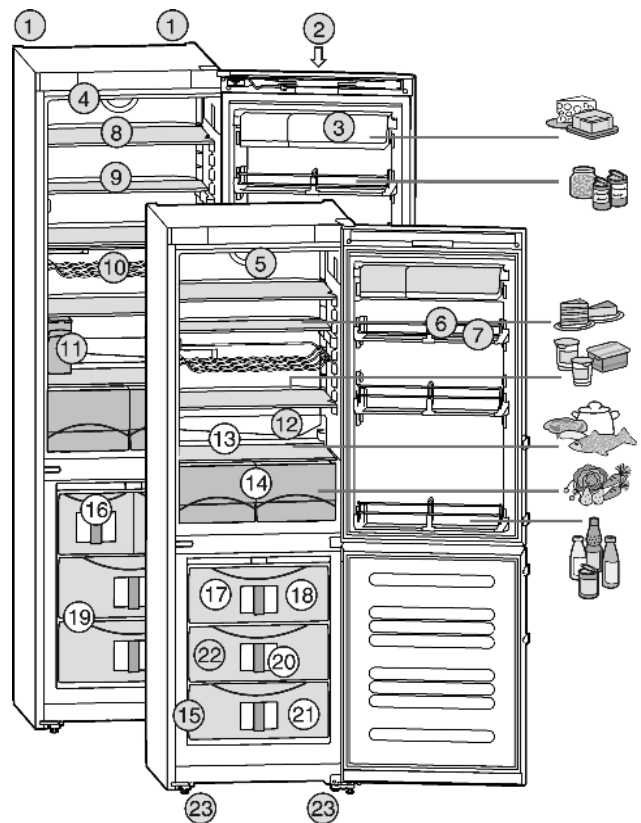


Fig. 1

- | | |
|---|--|
| (1) Poignées de transport | (12) Orifice d'écoulement arrière |
| (2) Eléments de commande et de contrôle | (13) Zone la plus froide |
| (3) Compartiment à beurre et à fromage | (14) Bac à légumes |
| (4) Eclairage intérieur | (15) Plaquette signalétique |
| (5) Ventilateur | (16) IceMaker* |
| (6) Porte-bouteilles, déplaçable | (17) Accumulateur de froid |
| (7) Balconnet, amovible | (18) VarioSpace |
| (8) Tablette, amovible | (19) Système d'info |
| (9) Tablette, en deux parties | (20) Bac à glaçons* |
| (10) Tablette à bouteilles | (21) Tiroir de congélation |
| (11) Réservoir d'eau* | (22) Pieds de réglage, poignées de transport avant, roulettes de transport arrière |

1.2 Domaine d'utilisation de l'appareil

L'appareil est exclusivement adapté à la réfrigération d'aliments dans un environnement domestique ou un environnement semblable. Est prise en compte, par exemple, l'utilisation

- les cuisines du personnel, les pensions de famille,
- les clients de maisons de campagne, hôtels, motels et autres hébergements,
- les traiteurs et services semblables dans le commerce de gros

N'utilisez l'appareil que dans un cadre domestique. Toute autre sorte d'utilisation est interdite. L'appareil n'est pas conçu pour le stockage et la réfrigération de médicaments, de plasma

sanguin, de préparations de laboratoire ou autres produits ou substances semblables concernés par la directive des produits médicaux 2007/47/EG. Une utilisation abusive de l'appareil peut entraîner l'endommagement des produits stockés ou leur altération. De plus, l'appareil n'est pas adapté pour le fonctionnement dans les domaines à risque d'explosions.

En fonction de la classe climatique, l'appareil a été conçu pour l'exploitation à des températures environnantes limites. La classe climatique de votre appareil est indiquée sur la plaquette signalétique.

Remarque

► Respectez les températures environnantes indiquées, sinon la puissance réfrigérante diminue.

Classe climatique	pour températures ambiantes de
SN	10 °C à 32 °C
N	16 °C à 32 °C
ST	16 °C à 38 °C
T	16 °C à 43 °C

1.3 Conformité

L'étanchéité du circuit réfrigérant est contrôlée. L'appareil est conforme aux normes de sécurité en vigueur ainsi qu'aux directives CE 2006/95/CE, 2004/108/CE, 2009/125/CE et 2010/30/UE.

Remarque pour les instituts de contrôle :

Effectuer les contrôles selon la consigne des normes et directives en vigueur.

La préparation et le contrôle des appareils doivent être effectués en prenant compte des **plans de chargement du fabricant** et des **conseils figurant dans le mode d'emploi**.

1.4 Dimensions hors tout de l'appareil

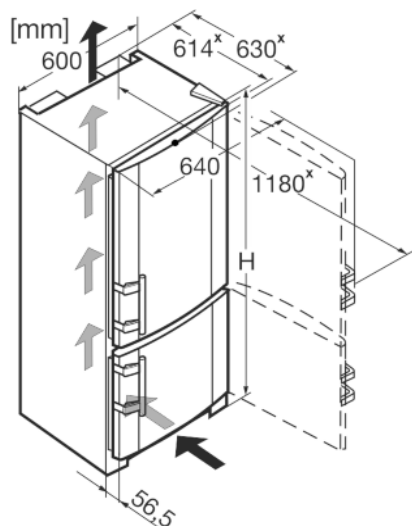


Fig. 2

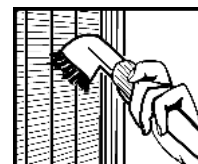
Modèle	Hauteur de l'appareil H(mm)
CN(es) 35..	1817
CN 39..	2011
CN(es) 40..	2011
CNP(es) 40..	2011

× Dans le cas d'appareils avec pièces d'écartement mural fournies, la dimension est augmentée de 35 mm (voir 4.2) .

1.5 Economiser l'énergie

- Toujours veiller à une bonne ventilation de l'appareil. Ne pas recouvrir ou obstruer les orifices et les grilles de ventilation.
- Dégager les fentes de ventilation.
- Ne pas placer l'appareil dans une zone à ensoleillement direct, à côté d'une cuisinière, d'un chauffage ou équivalents.
- La consommation en énergie dépend des conditions d'installation comme la température ambiante. (voir 1.2) .
- Ouvrir l'appareil aussi brièvement que possible.
- Plus la température est réglée basse, plus la consommation en énergie est élevée.
- Trier les aliments pour les ranger (voir Vue d'ensemble de l'appareil).
- Conserver toutes les denrées dans leur emballage ou avec une protection. Toute génération de givre est ainsi empêchée.
- Ne sortir les aliments que le temps dont vous en avez besoin pour qu'ils ne se réchauffent pas.
- Entreposer des aliments chauds : les laisser refroidir d'abord à température ambiante.
- Décongeler des aliments dans le réfrigérateur.
- En cas d'absence prolongée telle que vacances, vider et arrêter le compartiment réfrigérateur.

Des dépôts de poussière augmentent la consommation d'énergie :



- Dépoussiérer le compresseur avec la grille métallique de l'échangeur de chaleur sur la paroi arrière de l'appareil une fois par an.

1.6 HomeDialog

Selon le modèle et l'équipement, plusieurs appareils Liebherr (par ex. au sous-sol) peuvent être reliés à un appareil principal (par ex. dans la cuisine) et commandé par celui-ci grâce au système HomeDialog. Vous trouverez de plus amples informations sur l'utilisation, les conditions et le principe de fonctionnement sur Internet sous www.liebherr.com.



2 Consignes de sécurité générales

Dangers pour l'utilisateur :

- Cet appareil peut être utilisé par des enfants dès 8 ans et plus, ainsi que des personnes les capacités physiques, sensorielles ou mentales sont réduites, ou des personnes dénuées d'expérience ou de connaissance, sauf si elles ont pu bénéficier d'une surveillance ou d'instructions préalables concernant l'utilisation en toute sécurité de l'appareil et

Consignes de sécurité générales

comprennent les dangers en résultant. Les enfants ne doivent pas jouer avec l'appareil. Le nettoyage ou la maintenance par l'utilisateur ne doivent pas être réalisés par des enfants sans surveillance.

- Toujours débrancher l'appareil du réseau en tenant la fiche. Ne pas tirer sur le câble.
- En cas d'erreur, débrancher la prise ou couper le fusible.
- Ne pas endommager le câble de raccord au réseau. Ne pas utiliser l'appareil avec un câble de raccord au réseau défectueux.
- Faire effectuer les réparations, les interventions sur l'appareil et le remplacement du câble de raccord au réseau uniquement par le S.A.V ou tout autre technicien qualifié.
- Monter, raccorder et éliminer l'appareil uniquement selon les indications mentionnées dans les instructions.
- Conservez précieusement ce mode d'emploi et remettez-le éventuellement au nouveau propriétaire de l'appareil.
- Toutes les réparations et interventions sur l'IceMaker peuvent être uniquement effectuées par le S.A.V. ou tout autre personnel qualifié spécialement instruit.*
- Les lampes à usage spécial (ampoules, LED, tubes luminescents) dans l'appareil servent à éclairer l'espace intérieur et ne sont pas adaptées à l'éclairage de la pièce.

Risque d'incendie :

- Le fluide réfrigérant R 600a contenu dans l'appareil ne présente aucun danger pour l'environnement mais est inflammable. En cas de fuite, le fluide réfrigérant risque de s'enflammer.
 - Ne pas endommager les tubes du circuit frigorifique.
 - Ne pas manier de feu ouvert ou de sources inflammables à l'intérieur de l'appareil.
 - Ne pas utiliser d'appareils électriques à l'intérieur de l'appareil (par ex. nettoyeurs à vapeur, appareils de chauffage, sorbetières, etc.).
 - En cas de fuite du fluide réfrigérant : supprimer tout feu ouvert ou sources inflammables à proximité du point de sortie. Bien aérer la pièce. Informer le service après-vente.
- Ne pas entreposer de matières explosives ou de bombes aérosols contenant des gaz propulseurs inflammables (butane, propane, pentane, etc.) dans l'appareil. Les bombes aérosols de ce type sont reconnaissables aux indications de contenu imprimées ou au symbole de la flamme. Une éventuelle fuite

de gaz risque de mettre feu aux composants électriques.

- Tenir les bougies, lampes et autres objets à flammes ouvertes éloignés de l'appareil pour ne pas y mettre le feu.
- Entreposer les boissons alcoolisées ou tout autre récipient contenant de l'alcool uniquement fermés hermétiquement. L'alcool éventuellement échappé peut s'enflammer au contact de composants électriques.

Risque de chute et de basculement :

- Ne pas utiliser les socles, tiroirs, portes, etc. comme marchepied ou appui. Ceci s'applique avant tout aux enfants.

Danger d'intoxication alimentaire :

- Ne pas consommer d'aliments périmés.




Risque de gelures, d'engourdissement et de douleurs :

- Eviter le contact permanent de la peau avec les surfaces froides ou les produits réfrigérés/congelés. Prendre des mesures de protection, par ex. en portant des gants. Ne pas consommer immédiatement les glaces trop froides (surtout les sorbets et les glaçons).

Risque de blessures et de dommages matériels :

- De la vapeur brûlante peut provoquer des blessures. Pour le dégivrage, ne pas avoir recours à des appareils chauffants ou au jet de vapeur chaud, des flammes nues ou des aérosols dégivrants.
- Ne pas enlever la glace avec des ustensiles tranchants.

Respecter les indications spécifiques des autres sections :

	DANGER	indique une situation dangereuse imminente entraînant la mort ou des blessures corporelles graves si elle n'est pas évitée.
	AVERTISSEMENT	indique une situation dangereuse susceptible d'entraîner la mort ou des blessures corporelles graves si elle n'est pas évitée.
	PRUDENCE	indique une situation dangereuse susceptible d'entraîner des blessures corporelles moyennes ou légères si elle n'est pas évitée.
	ATTENTION	indique une situation dangereuse susceptible d'entraîner des dommages matériels si elle n'est pas évitée.
	Remarque	indique les remarques et conseils utiles.

3 Eléments de commande et d'affichage

3.1 Eléments de commande et de contrôle

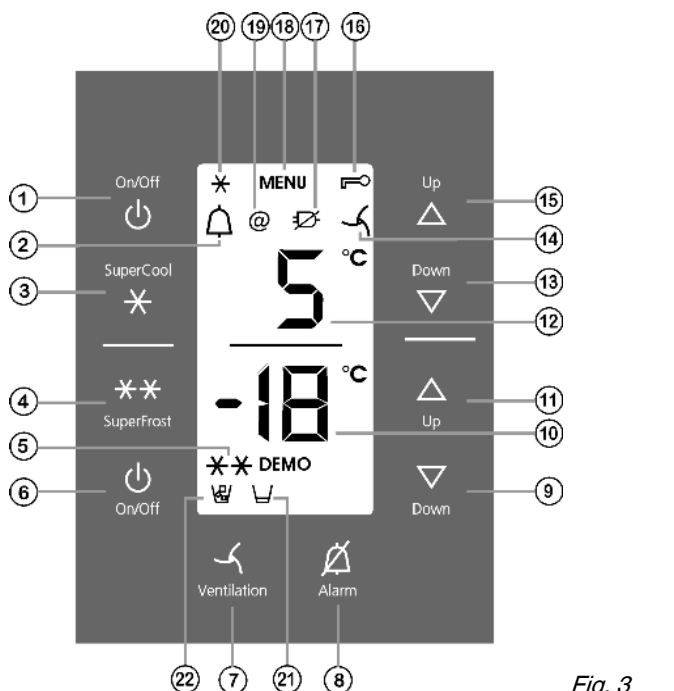


Fig. 3

- | | |
|--|--|
| (1) Touche On/Off compartiment réfrigérateur | (12) Affichage de température compartiment réfrigérateur |
| (2) Symbole alarme | (13) Touche de réglage Down compartiment réfrigérateur |
| (3) Touche SuperCool | (14) Symbole ventilation |
| (4) Touche SuperFrost | (15) Touche de réglage Up compartiment réfrigérateur |
| (5) Symbole SuperFrost | (16) Symbole sécurité enfants |
| (6) Touche On/Off compartiment congélateur | (17) Symbole panne de réseau |
| (7) Touche de ventilation | (18) Symbole menu |
| (8) Touche alarme | (19) Symbole HomeDialog |
| (9) Touche de réglage Down compartiment congélateur | (20) Symbole SuperCool |
| (10) Affichage de température compartiment congélateur | (21) Symbole réservoir à eau* |
| (11) Touche de réglage Up compartiment congélateur | (22) Symbole IceMaker* |

3.2 Affichage de la température

Sont affichés en service normal :

- la température de congélation la plus chaude
- la température moyenne de réfrigération


L'affichage de la température du compartiment de congélation clignote :

- le réglage de la température est modifié
- après l'enclenchement, la température n'est pas encore suffisamment froide
- la température a augmenté de plusieurs degrés

Des traits clignotent à l'affichage :

- la température de congélation est supérieure à 0 °C.

Les affichages suivants indiquent qu'il y a une panne. Pour les causes possibles et les mesures à prendre : (voir Dysfonctionnements).

- F0 à F9
- FE*
- Le symbole Panne de courant  est allumée.

F

4 Mise en service

4.1 Transport de l'appareil



PRUDENCE

Risque de blessure et d'endommagement dû à un transport incorrect !

- ▶ Transporter l'appareil emballé.
- ▶ Transporter l'appareil debout.
- ▶ Ne pas transporter l'appareil seul.

4.2 Mise en place de l'appareil



AVERTISSEMENT

Risque d'incendie dû à l'humidité !

Lorsque des pièces sous tension ou le câble de raccordement au secteur deviennent humides, un court-circuit peut se produire.

- ▶ L'appareil a été conçu pour être placé dans des locaux fermés. Ne pas exploiter l'appareil dehors ou dans des endroits humides non à l'abri de projections d'eau.



AVERTISSEMENT

Danger de brûlures par court-circuit!

Lorsque les câbles de raccord / fiches de l'appareil se trouvent en contact avec la partie arrière d'un autre appareil, ils peuvent être endommagés à cause des vibrations de l'appareil et par la suite causer un court-circuit.

- ▶ Placer l'appareil de façon à ce qu'il n'y ait pas de contact avec la fiche ou le câble d'alimentation.
- ▶ Ne pas brancher d'appareils ni autres dispositifs sur les prises de courant situées sur la partie arrière de l'appareil.



AVERTISSEMENT

Risque d'incendie dû au fluide réfrigérant !

Le fluide réfrigérant R 600a contenu dans l'appareil ne présente aucun danger pour l'environnement mais est inflammable. En cas de fuite, le fluide réfrigérant risque de s'enflammer.

- ▶ Veiller à ne pas endommager les tubes du circuit frigorifique.



AVERTISSEMENT

Risque d'endommagement et d'incendie !

- ▶ Ne pas placer un appareil diffusant de la chaleur (p.ex. four à micro-ondes, grille-pain, etc.) sur l'appareil !

Mise en service

ATTENTION

Risque d'endommagement dû à l'eau de condensation !

► Ne pas placer l'appareil directement à côté d'un autre réfrigérateur/congélateur.

- En cas de dégâts à l'appareil, contactez immédiatement le fournisseur avant de brancher l'appareil.
- Le sol au lieu d'emplacement doit être horizontal et plan.
- Ne pas placer l'appareil dans une zone à ensoleillement direct, à côté d'une cuisinière, d'un chauffage ou équivalents.
- Toujours placer l'appareil avec la face arrière et avec les pièces d'écartement mural (voir ci-dessous), si celles-ci sont utilisées, directement contre le mur.
- Ne déplacer l'appareil qu'à vide.
- Ne pas mettre en place l'appareil sans avoir recours à une aide.
- Le local d'emplacement de votre appareil doit, selon la norme NE 378, avoir un volume de 1 m³ pour 8 g de fluide réfrigérant R 600a. Si le local est trop petit, un mélange inflammable gaz-air peut se former suite à une fuite dans le circuit réfrigérant. L'indication du dosage de fluide réfrigérant est indiqué sur la plaque signalétique à l'intérieur de l'appareil.
- Enlever le câble de raccord de la paroi arrière de l'appareil. Enlever le porte-câble, sinon des bruits dus aux vibrations surgissent !
- Retirer les films de protection des parois extérieures de l'appareil.

ATTENTION

Les portes en acier inox sont traitées avec un revêtement de surface spécial et ne doivent pas être nettoyées avec le détergent livré avec l'appareil.



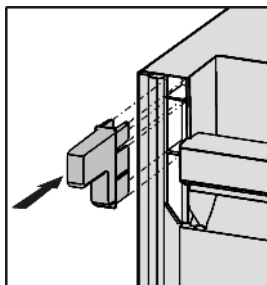
Cela risquerait d'attaquer le revêtement de surface.

- Nettoyer uniquement les **surfaces enduites des portes** avec un chiffon propre et doux.
- Appliquer un produit d'entretien inox, de manière régulière dans le sens du polissage, uniquement sur les **parois latérales en acier inox**. Ceci facilitera le nettoyage ultérieur.
- Nettoyer les **parois latérales vernies** uniquement avec un chiffon doux et propre.

- Enlever tous les auxiliaires de transport.

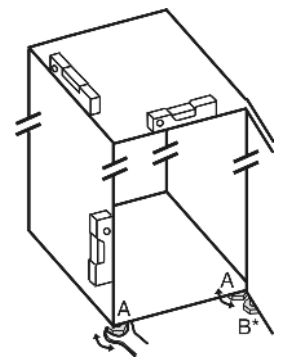
Pour atteindre la consommation énergétique déclarée, les pièces d'écartement fournies avec certains appareils doivent être utilisées. Cela augmente la profondeur des appareils d'env. 35 mm. L'appareil fonctionne parfaitement sans l'utilisation des pièces d'écartement, mais présente une légère augmentation de sa consommation énergétique.

- Pour un appareil accompagné de pièces d'écartement mural, monter ces pièces d'écartement sur la face arrière de l'appareil, en haut à gauche et à droite.



- Eliminer l'emballage (voir 4.5) .

- Aligner l'appareil avec la clé à fourche jointe aux pieds de réglage (A) et à l'aide d'un niveau à bulle d'eau.
- Ensuite, étançonner la porte : dévisser le pied de réglage à la charnière (B) jusqu'à ce qu'il soit en contact avec le sol ; ensuite tourner de 90°.



Remarque

- Nettoyer l'appareil (voir 6.2) .

Lorsque l'appareil est placé dans un environnement très humide, du condensât peut se former sur la paroi extérieure de l'appareil.

- Toujours veiller à une bonne ventilation de l'appareil au lieu d'emplacement.

4.3 Inverser le sens de butée de porte

Si vous le désirez, vous pouvez inverser le sens d'ouverture de la porte :

Assurez-vous d'avoir l'outillage suivant à portée de main :

- Torx® 25
- Torx® 15
- Tournevis
- Event. visseuse sans fil
- Si nécessaire, demander de l'aide à un tiers pour le montage

4.3.1 Desserrer la jonction de câble au carter

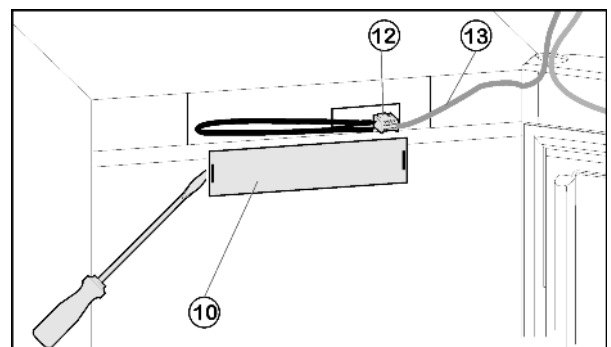


Fig. 4

- Ouvrir la porte supérieure éventuellement.
- Ôter le cache côté poignée : décliper à droite avec un tournevis à fente et pousser vers l'extérieur.
- Ôter le cache côté charnière Fig. 5 (11) : décliper à gauche avec un tournevis à fente et pousser vers l'extérieur.
- Enlever le panneau de face Fig. 4 (10) avec un tournevis.
- Enlever le contact et détacher raccord enfichable Fig. 4 (12).
- Desserrer le câble gris hors du guidage.

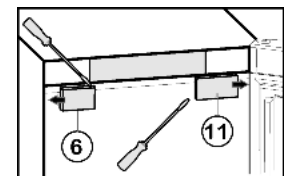


Fig. 5

4.3.2 Enlever la porte du haut

Remarque

- ▶ Pour empêcher qu'elles ne tombent, retirer les denrées des balconnets de contre-porte avant d'enlever la porte.

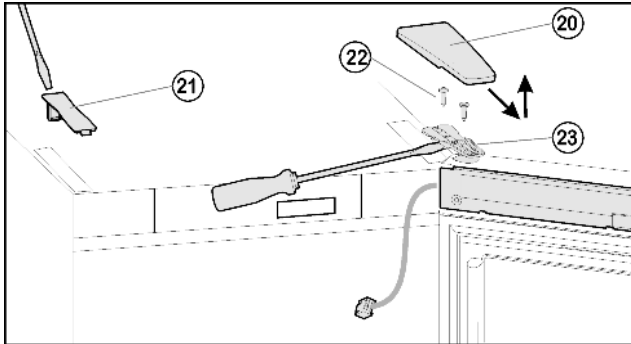


Fig. 6

- ▶ Elever le cache Fig. 6 (20) vers l'avant et vers le haut
- ▶ Retirer le cache Fig. 6 (21).



PRUDENCE

Risque de blessures lorsque la porte culbute !

- ▶ Bien tenir la porte.
- ▶ Déposer la porte prudemment.
- ▶ Dévisser entièrement les vis Fig. 6 (22).
- ▶ Enlever vers le haut la porte complète avec support d'appui Fig. 6 (23) et câble. Se servir du tournevis à tête fendue comme d'un levier en le glissant sous le support d'appui pour déboîter la porte avec précaution.
- ▶ Mettre la porte de côté.

4.3.3 Enlever la porte inférieure.

- ▶ Fermer la porte inférieure.
- ▶ Retirer le pivot central Fig. 7 (41) du support d'appui et de la porte inférieure.
- ▶ Retirer le capuchon en plastique Fig. 7 (40).



PRUDENCE

Risque de blessures lorsque la porte culbute !

- ▶ Bien tenir la porte.
- ▶ Déposer la porte prudemment.
- ▶ Ouvrir la porte inférieure.
- ▶ Dévisser le support d'appui du milieu Fig. 7 (42) (2 Torx® 25).
- ▶ Enlever la porte inférieure par le haut et la mettre de côté.

4.3.4 Inverser les éléments pivotants du milieu

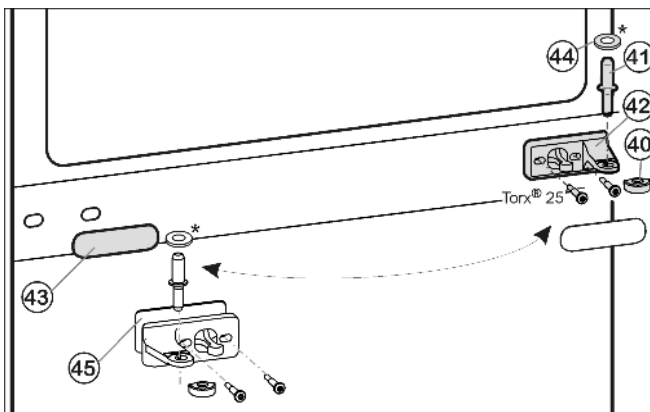


Fig. 7

- ▶ Retirer avec précaution le panneau-cache Fig. 7 (43).
- ▶ Visser le support d'appui du milieu Fig. 7 (42) avec le support pivoté Fig. 7 (45) de 180° sur le nouveau côté charnière (avec 4 Nm).
- ▶ Encliqueter de nouveau le panneau-cache Fig. 7 (43) tourné à 180° sur le nouveau côté poignée.

4.3.5 Inverser les éléments pivotants inférieurs

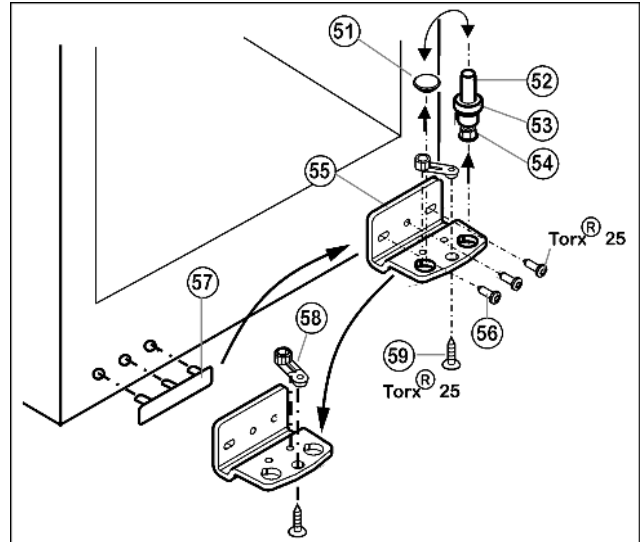


Fig. 8

- ▶ Retirer le pivot Fig. 8 (52) complètement avec le disque Fig. 8 (53) et le pied réglable Fig. 8 (54) par le haut.
- ▶ Enlever le bouchon Fig. 8 (51).
- ▶ Dévisser Fig. 8 (55) le support d'appui Fig. 8 (56).
- ▶ Dévisser Fig. 8 (59) l'élément pivotant Fig. 8 (58) et le permuter dans le trou opposé du support d'appui.
- ▶ Soulever le cache côté poignée Fig. 8 (57) avec précaution et le positionner sur le côté opposé.
- ▶ Revisser à fond le support d'appui Fig. 8 (55) sur le nouveau côté charnière en utilisant une visseuse sans fil si nécessaire, avec un couple de serrage de 4 Nm.
- ▶ Replacer le bouchon Fig. 8 (51) dans l'autre trou.
- ▶ Replacer complètement le pivot Fig. 8 (52) avec le disque et le pied réglable. Faire attention à ce que les ergots d'encliquetage soient tournés vers l'arrière.

4.3.6 Inverser les poignées

- ▶ Permuter la pince élastique Fig. 9 (71) : appuyer sur l'ergot puis retirer la pince élastique.
- ▶ Insérer la pince élastique sur le nouveau côté charnière jusqu'à l'encliquetage.

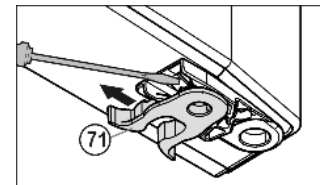


Fig. 9

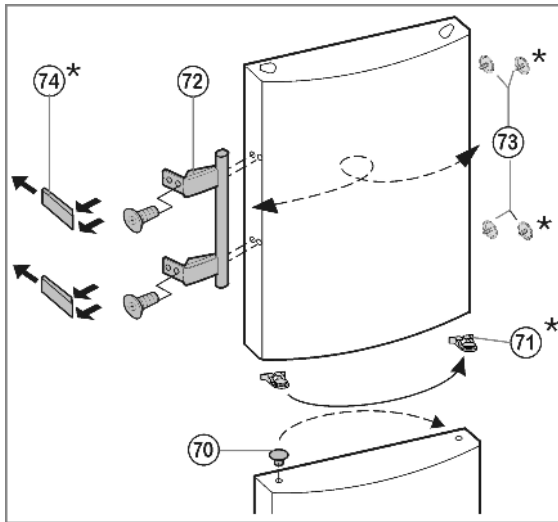


Fig. 10

- ▶ **Sur la porte inférieure** : enlever le bouchon Fig. 10 (70) du coussinet de la porte et le permuter de l'autre côté.
- ▶ **Sur les deux portes** : démonter la poignée de porte Fig. 10 (72), les bouchons Fig. 10 (73) et les plaques d'appui* Fig. 10 (74) et les permuter sur le côté opposé.
- ▶ Lors du montage des plaques d'appui, veillez à un encliquetage correct de l'autre côté.*

4.3.7 Assembler la porte du bas

- ▶ Placer la porte par le haut sur le pivot Fig. 8 (52).
- ▶ Fermer la porte.
- ▶ Remettre le capuchon en plastique Fig. 7 (40) sur le support d'appui central Fig. 7 (42).
- ▶ Placer le pivot d'appui central Fig. 7 (41) au travers du support d'appui central Fig. 7 (42) dans la porte inférieure.

4.3.8 Inverser la jonction de câble (porte supérieure)

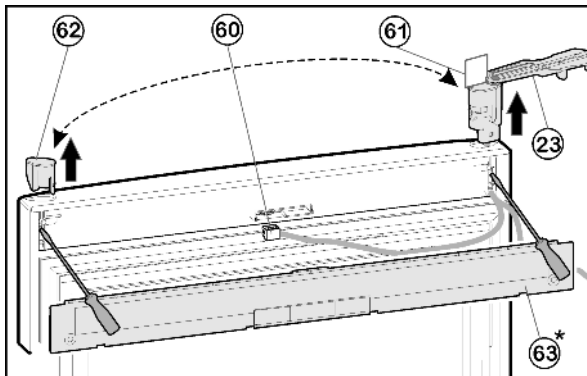


Fig. 11

- ▶ Décliqueter le cache Fig. 11 (63) sur la porte à l'aide du tournevis.
- ▶ Débrancher la fiche Fig. 11 (60).
- ▶ A la porte supérieure, tourner le support d'appui Fig. 11 (23) vers l'extérieur parallèlement à l'arête de la porte.

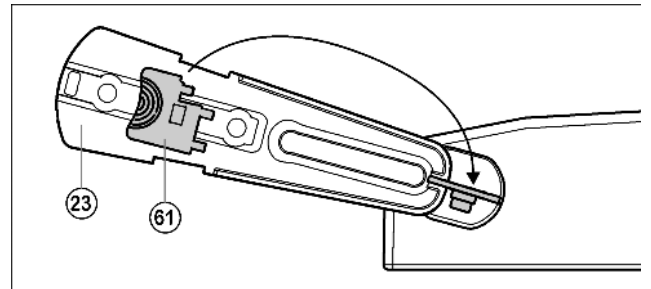


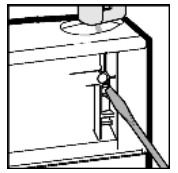
Fig. 12

ATTENTION

Les câbles peuvent être tordus et même endommagés !

- ▶ Utiliser le gabarit !

- ▶ Détacher le gabarit Fig. 12 (61) fourni du support d'appui et empêcher ainsi le support d'appui Fig. 12 (23) et la douille de se décaler.
- ▶ Pousser le support d'appui Fig. 11 (23) à partir du bas à l'aide d'un tournevis et l'enlever de la porte complètement avec le câble.
- ▶ Pousser les bouchons Fig. 11 (62) à partir du bas à l'aide d'un tournevis et les enfoncer sur le côté opposé.
- ▶ Enfiler le câble du support d'appui Fig. 11 (23) sur le côté opposé et placer le support d'appui.
- ▶ Enlever le gabarit Fig. 11 (61) et le fixer dans le support d'appui.
- ▶ Enficher la fiche Fig. 11 (60).
- ▶ Placer le câble dans le guidage.
- ▶ Encliqueter le cache Fig. 11 (63) sur la porte.



4.3.9 Monter la porte supérieure

- ▶ Placer la porte supérieure sur le pivot central Fig. 7 (41), fermer la porte et placer le support d'appui Fig. 6 (23) supérieur de telle sorte à ce qu'il s'encliquete dans la face supérieure de l'appareil.
- ▶ Visser le support d'appui Fig. 6 (23) avec un couple de serrage de 4 Nm. Pointer les trous de vissage ou avoir recours à une visseuse sans fil.
- ▶ Faire encliqueter le cache Fig. 6 (20) et le cache Fig. 6 (21).
- ▶ Brancher à nouveau la fiche Fig. 4 (12) de raccordement.
- ▶ Placer le câble dans le guidage.
- ▶ Remettre en place le cache Fig. 4 (10).
- ▶ Placer à partir de l'extérieur le cache Fig. 5 (6) tourné de 180° du côté poignée et le bloquer.
- ▶ Placer à partir de l'extérieur le cache Fig. 5 (11) tourné de 180° du côté charnière et le bloquer.

4.3.10 Mettre les portes à niveau

- ▶ Mettre éventuellement la porte de niveau par rapport aux deux trous oblongs du support d'appui inférieur Fig. 8 (55) et le support d'appui du milieu Fig. 7 (42) pour qu'elle affleure avec l'habillage de l'appareil. Pour cela, dévisser la vis centrale du support d'appui inférieur Fig. 8 (55).



AVERTISSEMENT

Risque de blessures lorsque la porte culbute !

Si les éléments du support d'appui et de charnière ne sont pas serrés avec le bon couple de serrage, la porte de culbute.

- ▶ Visser les supports d'appui avec un couple de serrage de 4 Nm.
- ▶ Vérifier la bonne fixation de chaque vis, si nécessaire resserrer les vis.

4.4 Insertion entre deux éléments de cuisine

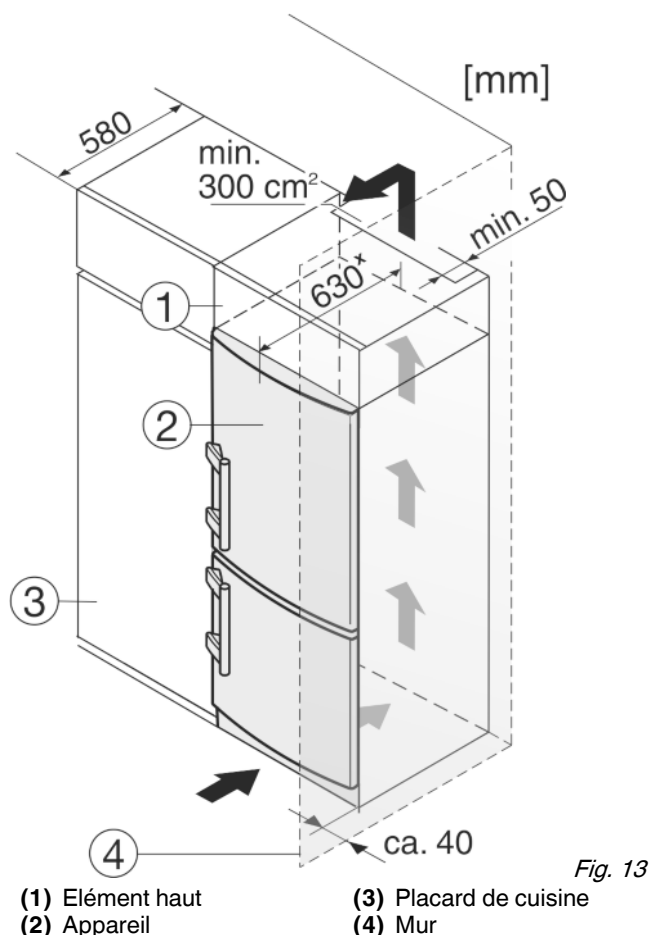


Fig. 13

× Dans le cas d'appareils avec pièces d'écartement mural fournies, la dimension est augmentée de t de 35 mm (voir 4.2).

L'appareil peut être entouré de meubles de cuisine. Pour adapter l'appareil Fig. 13 (2) à la hauteur des placards de la cuisine intégrée, on peut placer un élément haut Fig. 13 (1) au-dessus de l'appareil.

Lors de la transformation avec des placards de cuisine (profondeur max. 580 mm), l'appareil peut être placé directement à côté du placard de cuisine Fig. 13 (3). L'appareil dépasse latéralement de 34 mm^x et de 50 mm^x au centre de l'appareil par rapport à la face avant du placard de cuisine.

Important pour la ventilation :

- Sur la paroi arrière de l'armoire haute, il doit y avoir une buse pour l'air sortant de min. 50 mm de profondeur sur toute la largeur de l'armoire haute.
- La fente d'aération sous le plafond doit être de 300 cm² minimum.
- Plus la section de ventilation est grande, plus l'appareil marche de manière économique.

Si l'appareil est installé avec les charnières à côté d'un mur Fig. 13 (4), la distance entre l'appareil et le mur doit être de 40 mm min. Ceci correspond à la saillie de la poignée lorsque la porte est ouverte.

4.5 Eliminer l'emballage



AVERTISSEMENT

Risque d'étouffement avec les films et matériaux d'emballage !
▶ Ne pas laisser les enfants jouer avec les matériaux d'emballage.

L'emballage est fabriqué en matériaux recyclables :

- carton ondulé / carton
- pièces en polystyrène expansé
- films et sachets en polyéthylène
- colliers de serrage en polypropylène
- cadres en bois cloués avec plaque de polyéthylène*



▶ Déposer les matériaux d'emballage à un centre officiel de collecte des déchets.

4.6 Brancher l'appareil

ATTENTION

Risque d'endommagement du système électronique !

▶ Ne pas utiliser d'onduleurs (conversion du courant continu en courant alternatif resp. triphasé) ou de fiches économes d'énergie.



AVERTISSEMENT

Risque d'incendie et de surchauffe !

▶ Ne pas utiliser de rallonge ou de bloc multiprises.

Le type de courant (courant alternatif) et la tension au lieu d'emplacement coïncident avec les indications sur la plaque signalétique (voir Vue d'ensemble de l'appareil).

La prise de courant doit être mise à la terre et protégée de façon électrique en bonne et due forme. Le courant de déclenchement du fusible doit se situer entre 10 A et 16 A.

La prise de courant doit être bien accessible afin de pouvoir débrancher rapidement l'appareil en cas d'urgence. Elle doit se situer en dehors de la partie arrière de l'appareil.

▶ Vérifier l'alimentation électrique.

▶ Enfiler la prise de courant.



4.7 Enclencher l'appareil

Remarque

▶ Pour enclencher l'ensemble de l'appareil, il suffit d'enclencher le congélateur.

Mettre l'appareil en service environ 2 heures avant d'y placer des aliments à congeler.

Y placer les produits à congeler lorsque la température affichée est de -18 °C.



4.7.1 Enclencher le compartiment congélateur

- ▶ Appuyer sur la touche On/Off du congélateur Fig. 3 (6).
- ▷ L'affichage de température du réfrigérateur indique la température actuelle de l'espace intérieur.
- ▷ L'affichage de température du congélateur et le symbole Alarme clignotent jusqu'à ce que la température soit suffisamment froide. Si la température est supérieure à 0 °C, des traits clignotent ; si elle est inférieure, la température actuelle clignote.
- ▷ Lorsque le display "affiche DEMO," le mode de démonstration est activé. S'adresser au S.A.V.

4.7.2 Enclencher le compartiment réfrigérateur

- ▶ Appuyer sur la touche On/Off du réfrigérateur Fig. 3 (1).
- ▷ L'éclairage intérieur s'allume lorsque la porte est ouverte.
- ▷ L'affichage de température luit. Le réfrigérateur est enclenché.

5 Commande

5.1 Luminosité de l'affichage de température

Vous pouvez adapter la luminosité de l'affichage de température aux conditions lumineuses du lieu d'installation.

5.1.1 Régler la luminosité

La luminosité est réglable entre **h0** (pas d'éclairage) et **h5** (éclairage max.).

► Activer le mode de réglage : Appuyer env. 5 s. sur la touche SuperFrost *Fig. 3 (4)*.

▷ L'affichage indique **c**.

▷ Le symbole Menu *Fig. 3 (18)* luit.

► A l'aide de la touche de réglage Up du compartiment congélateur *Fig. 3 (11)* ou de la touche de réglage Down du compartiment congélateur *Fig. 3 (9)*, sélectionner **h**.

► Confirmer : enfoncer brièvement la touche SuperFrost *Fig. 3 (4)*.

► Régler l'affichage plus lumineux : appuyer sur la touche de réglage Up du congélateur *Fig. 3 (11)*.

► Régler l'affichage plus sombre : appuyer sur la touche de réglage Down du congélateur *Fig. 3 (9)*.

► Confirmer : appuyer sur la touche SuperFrost *Fig. 3 (4)*.

▷ La luminosité est maintenant réglée sur la nouvelle valeur.

► Désactiver le mode de réglage : appuyer sur la touche On/Off du congélateur *Fig. 3 (6)*.



-ou-

► Attendre 5 min.

▷ L'affichage de température affiche de nouveau la température.

5.2 Verrouillage enfants

Avec le verrouillage enfants vous pouvez assurer que vos enfants ne coupent pas l'appareil par inadvertance en jouant.



5.2.1 Réglage de la sécurité enfants

► Activer le mode de réglage : appuyer env. 5 sec. sur la touche SuperFrost *Fig. 3 (4)*.

▷ Dans l'affichage, **c** clignote.

▷ Le symbole Menu *Fig. 3 (18)* est allumé.

► Confirmer : appuyer brièvement sur la touche SuperFrost *Fig. 3 (4)*.

Lorsque l'affichage indique **cl**:

► Appuyer brièvement sur la touche SuperFrost *Fig. 3 (4)* pour activer la sécurité enfants.



▷ Le symbole Sécurité enfants *Fig. 3 (16)* est allumé. L'affichage **c** clignote.

Lorsque l'affichage indique **cl0**:

► appuyer brièvement sur la touche SuperFrost *Fig. 3 (4)* pour désactiver la sécurité enfants.

▷ Le symbole Sécurité enfants *Fig. 3 (16)* s'éteint. L'affichage **c** clignote.

► Désactiver le mode de réglage : appuyer sur la touche On/Off du congélateur *Fig. 3 (6)*.

-ou-

► Attendre 5 min.

▷ L'affichage de température indique à nouveau la température.

5.3 Alarme porte ouverte

Pour le réfrigérateur et le congélateur
L'avertisseur sonore retentit lorsque la porte reste ouverte plus de 60 secondes.

L'avertisseur sonore s'arrête automatiquement lorsque la porte est fermée.



5.3.1 Arrêter l'alarme de porte

L'avertisseur sonore peut être arrêté lorsque la porte est ouverte. Le signal restera éteint aussi longtemps que la porte est ouverte.

► Appuyer sur la touche Alarme *Fig. 3 (8)*.

▷ L'alarme de porte s'arrête.

5.4 Alarme de température

Si la température de congélation n'est pas assez basse, l'avertisseur sonore retentit.

L'affichage de la température clignote en même temps que le symbole Alarme *Fig. 3 (2)*.



Une température trop élevée peut être due :

- au rangement d'aliments chauds dans l'appareil
- à l'entrée d'air chaud dans l'appareil lors du rangement ou du retrait d'aliments
- le courant a été coupé un certain temps
- l'appareil est défectueux

L'avertisseur sonore s'éteint automatiquement et le symbole Alarme *Fig. 3 (2)* et l'affichage de température arrêtent de clignoter lorsque la température est de nouveau suffisamment froide.

Si l'état d'alarme persiste (voir Dysfonctionnements).

Remarque

Si la température n'est pas suffisamment froide, les aliments risquent de s'abîmer.

► Vérifier la qualité des aliments. Ne pas consommer d'aliments avariés.

5.4.1 Arrêter l'alarme de température

Il est possible d'arrêter l'avertisseur sonore. La fonction d'alarme sera de nouveau active lorsque la température sera à nouveau suffisamment froide.

► Appuyer sur la touche Alarme *Fig. 3 (8)*.

▷ L'avertisseur sonore s'arrête.

5.5 Réfrigérateur

La circulation naturelle de l'air dans le réfrigérateur permet de créer différentes zones de température. La zone la plus froide se trouve directement au-dessus des bacs à légumes et sur la paroi arrière. La zone la plus chaude se trouve dans la partie avant du dessus et dans la porte.

5.5.1 Refroidir des aliments

Remarque

Si la ventilation est insuffisante, la consommation électrique augmente et les performances de froid diminuent.

► Toujours maintenir les fentes d'aération du ventilateur dégagées.

- ▶ Toujours placer les aliments facilement périssables comme les plats préparés, la viande et la charcuterie dans la zone la plus froide. Dans la zone supérieure et dans la porte, ranger le beurre et les conserves. (voir Vue d'ensemble de l'appareil)
- ▶ Pour le conditionnement, utiliser des récipients réutilisables en plastique, métal, aluminium ou verre et du film transparent.
- ▶ Utiliser la surface avant du fond du réfrigérateur uniquement pour entreposer temporairement des aliments réfrigérés (p. ex. pour les trier ou les ranger différemment). Ne pas y laisser les denrées réfrigérées car elles peuvent être poussées ou basculées vers l'arrière en fermant la porte.
- ▶ Ne pas entreposer les aliments trop près les uns des autres afin que l'air puisse circuler.
- ▶ Pour éviter que les bouteilles ne se renversent, déplacer le porte-bouteille.

5.5.2 Stockage d'aliments dans le réfrigérateur et règles relatives à l'hygiène des aliments

La consommation croissante de plats cuisinés à l'avance et d'autres aliments facilement périssables, qui réagissent de manière sensible en cas d'interruption de la chaîne du froid, requièrent une maîtrise exacte de la température lors du transport et du stockage. Dans les foyers, l'utilisation correcte du réfrigérateur et le respect précis de règles d'hygiène strictes contribuent sensiblement à l'amélioration de la durée de conservation des aliments.

Respect de la température

- ▶ Entreposer les aliments les plus sensibles dans la zone la plus froide de l'appareil comme indiqué sur l'illustration.
- ▶ Attendre le refroidissement complet des aliments (ex. soupe) avant de les stocker dans l'appareil.
- ▶ Eviter d'ouvrir la porte trop fréquemment.
- ▶ Respecter les règles relatives à l'hygiène des aliments

Règles relatives à l'hygiène des aliments

- ▶ Sortir les aliments de leur emballage extérieur avant de les entreposer dans le réfrigérateur (exemple : emballage des packs de yaourts).
- ▶ Toujours emballer les aliments séparément pour éviter toute "contamination" entre les aliments.
- ▶ Ranger les aliments de sorte à ce que l'air puisse circuler librement entre ces derniers.
- ▶ Avoir recours aux instructions de service, surtout pour les questions d'entretien.
- ▶ Nettoyer régulièrement l'intérieur de l'appareil avec un détergent (les pièces métalliques avec un produit non-oxydant).

5.5.3 Régler la température

La température est fonction des facteurs suivants :

- la fréquence d'ouverture de la porte
- La température de la pièce dans laquelle se trouve l'appareil
- le type, la température et la quantité d'aliments

La température est réglable de 11 °C à 2 °C, température recommandée : 5 °C.

- ▶ Augmenter la température : appuyer sur la touche de réglage Up du réfrigérateur Fig. 3 (15).
- ▶ Diminuer la température : appuyer sur la touche de réglage Down du réfrigérateur Fig. 3 (13).
- ▶ Modifier la température progressivement de 1 °C à chaque fois : appuyer brièvement sur la touche.
- ▶ Modifier la température en continu : maintenir la touche enfoncée.
- ▷ L'affichage de la température clignote pendant le réglage.
- ▷ La température réelle est affichée env. 5 sec. après la dernière pression de la touche. La température se règle lentement à sa nouvelle valeur.

5.5.4 SuperCool

Avec SuperCool, passez à la vitesse supérieure en matière de refroidissement. Vous obtenez ainsi des températures de réfrigération plus basses. Utilisez SuperCool pour refroidir rapidement de grandes quantités d'aliments.



Lorsque la fonction SuperCool est activée, le ventilateur* fonctionne. L'appareil fonctionne à puissance maximale, ce qui peut entraîner une augmentation du volume sonore du groupe frigorifique.

SuperCool entraîne une consommation d'énergie un peu plus élevée.

Rafraîchir des aliments avec la fonction SuperCool

- ▶ Appuyer brièvement sur la touche SuperCool Fig. 3 (3).
- ▷ Le symbole SuperCool Fig. 3 (20) s'allume dans l'affichage.
- ▷ La température de réfrigération descend à sa valeur la plus basse. La fonction SuperCool est activée.
- ▷ La fonction SuperCool se désactive automatiquement après 6 à 12 heures. L'appareil continue de fonctionner en mode normal d'économie d'énergie.

Désactiver prématurément la fonction SuperCool

- ▶ Appuyer brièvement sur la touche SuperCool Fig. 3 (3).
- ▷ Le symbole SuperCool Fig. 3 (20) s'éteint dans l'affichage.
- ▷ La fonction SuperCool est désactivée.

5.5.5 Ventilateur

Le ventilateur permet de refroidir rapidement des quantités importantes d'aliments frais ou d'atteindre une répartition relativement uniforme de la température sur toutes les tablettes.



Le refroidissement par ventilation est recommandé :

- à température ambiante élevée (supérieure à 33 °C)
- en cas d'humidité de l'air élevée

Le refroidissement par ventilation va de pair avec une consommation d'énergie un peu plus élevée. Pour économiser de l'énergie, le ventilateur se coupe automatiquement lorsqu'on ouvre la porte.

Enclencher le ventilateur

- ▶ Appuyer brièvement sur la touche Ventilation Fig. 3 (7).
- ▷ Le symbole Ventilation Fig. 3 (14) est allumé.
- ▷ Le ventilateur est activé. Il se met en marche automatiquement si le compresseur lui-même se met en marche.

Couper le ventilateur

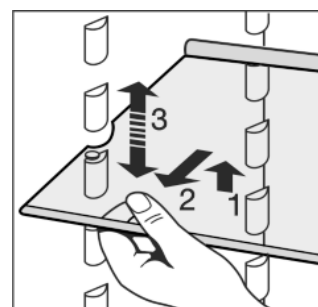
- ▶ Appuyer brièvement sur la touche Ventilation Fig. 3 (7).
- ▷ Le symbole Ventilation Fig. 3 (14) s'éteint.
- ▷ Le ventilateur est coupé.

5.5.6 Tablettes de rangement

Décaler les tablettes de rangement

Les tablettes de rangement sont sécurisées au moyen de stoppeurs pour empêcher de les retirer complètement.

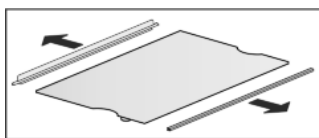
- ▶ Soulever la tablette de rangement et la retirer par devant.
- ▶ Insérer la tablette de rangement avec la butée derrière, orientée vers le haut.
- ▷ Les aliments congelés ne collent pas à la paroi arrière.



Commande

Démonter les tablettes de rangement

- ▶ Les tablettes de rangement peuvent être démontées pour le nettoyage.



5.5.7 Utiliser la tablette de rangement composée de deux parties

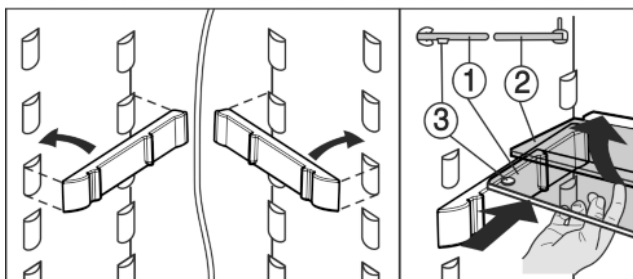


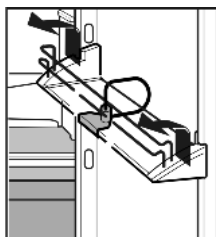
Fig. 14

- ▶ La tablette de verre avec butée (2) doit être derrière.

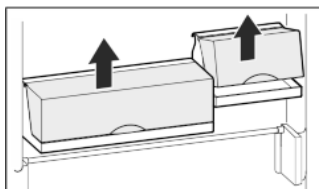
5.5.8 Balconnets de contre-porte

Déplacer les balconnets de contre-porte

- ▶ Enlever les balconnets comme indiqué sur l'illustration.



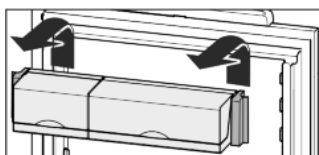
Les balconnets de rangement peuvent être retirés en entier et être déposés sur une table.



Trois petits balconnets ou boîtes de rangement sont proposés en option par le S.A.V, à la place du grand et du petit balconnet.

Il est aussi bien possible d'utiliser un seul ou deux compartiments. Lorsque des bouteilles particulièrement hautes doivent être entreposées, n'accrocher qu'un seul compartiment au-dessus du porte-bouteilles.

- ▶ Repositionner les balconnets : retirer en poussant vers le haut puis réinsérer à l'endroit souhaité.



Démonter les balconnets de contre-porte

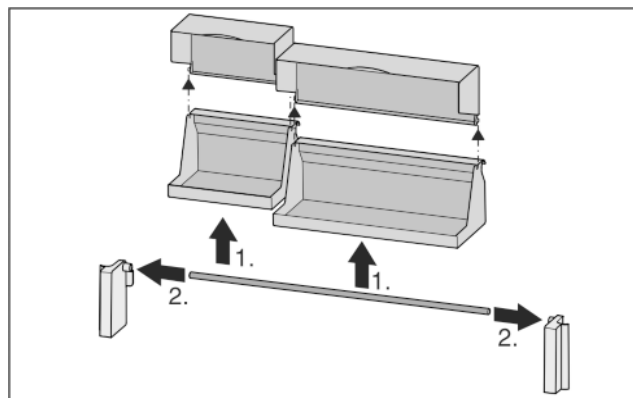
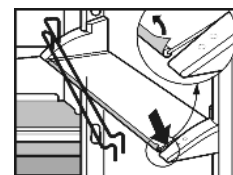


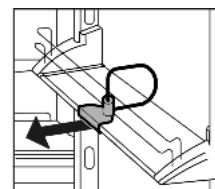
Fig. 15



- ▶ Les balconnets de contre-porte peuvent être démontés pour le nettoyage.

5.5.9 Retirer le range-bouteilles

- ▶ Toujours saisir le range-bouteilles par la partie en plastique.



5.6 Compartiment congélateur

Dans le congélateur, vous pouvez entreposer des produits surgelés ou des aliments à congeler, préparer des glaçons et congeler des aliments frais.

5.6.1 Congeler des aliments

Il est possible de congeler autant d'aliments frais en 24 h qu'il est indiqué sur la plaque signalétique (voir Vue d'ensemble de l'appareil) sous "capacité de congélation ... kg/24h".

Les bacs peuvent supporter jusqu'à max. 25 kg d'aliments congelés chacun, les plaques jusqu'à max. 35 kg chacune.



PRUDENCE

Risque de blessure dû aux débris de verre !

Les bouteilles et les canettes, surtout celles qui contiennent des boissons gazeuses, risquent d'exploser si elles sont congelées.

- ▶ Ne pas congeler de bouteilles ni de canettes !

Pour que les aliments congèlent rapidement jusqu'au cœur, ne pas dépasser les quantités suivantes par paquet :

- Fruits, légumes jusqu'à 1 kg
- Viande jusqu'à 2,5 kg
- ▶ Emballer les aliments par portions dans des sachets de congélation, des récipients réutilisables en plastique, métal ou aluminium.

5.6.2 Dégivrer les aliments

- Dans le compartiment réfrigérateur
- A température ambiante

- Au micro-ondes
- Dans le four/le four à chaleur tournante
- ▶ Ne recongeler des aliments décongelés que dans des cas exceptionnels.

La température est réglable entre -16 °C et -26 °C. Recommandation : -18 °C.

- ▶ Augmenter la température : appuyer sur la touche de réglage Up du congélateur Fig. 3 (11).
- ▶ Diminuer la température : appuyer sur la touche de réglage Down du congélateur Fig. 3 (9).
- ▷ En y appuyant pour la première fois, la valeur actuelle est affichée à l'affichage de température du congélateur.
- ▶ Modifier la température en pas de 1 °C : Appuyer brièvement sur la touche.

-ou-

- ▶ Modifier la température progressivement : Maintenir la touche appuyée.
- ▷ Pendant le réglage, la valeur affichée clignote.
- ▷ Env. 5 secondes après la dernière pression sur la touche, la température effective est affichée. La température adopte lentement à la nouvelle valeur.

5.6.4 SuperFrost

Cette fonction vous permet de congeler rapidement des denrées fraîches à coeur. L'appareil fonctionne à puissance maximale, ce qui peut entraîner une augmentation du volume sonore du groupe frigorifique. ❄ ❄

Pour connaître la quantité maximale de denrées fraîches en kilos que vous pouvez congeler en 24 h, reportez-vous à la "Capacité de congélation ... kg/24h" indiquée sur la plaquette signalétique. Cette valeur maximale varie selon le modèle et sa classe climatique.

Selon la quantité de denrées fraîches à congeler, la fonction SuperFrost doit être enclenchée à l'avance : environ 6h pour une petite quantité de denrée à congeler, 24 h avant la mise en place d'une quantité maximale de denrées à congeler.

Empaquetez les aliments et répartissez-les sur une plus grande surface possible. Ne pas mettre des aliments à congeler avec des produits déjà congelés en contact de sorte que ces derniers ne se décongèlent pas.

N'activez pas la fonction SuperFrost dans les cas suivants :

- lorsque vous introduisez des aliments déjà congelés
- Lors d'une congélation de denrées fraîches allant jusqu'à environ 2 kg par jour

Congeler avec la fonction SuperFrost

- ▶ Appuyer une fois brièvement sur la touche SuperFrost Fig. 3 (4).
- ▷ Le symbole SuperFrost Fig. 3 (5) s'allume.
- ▷ La température de congélation baisse, l'appareil passe en puissance frigorifique maximale. Pour une petite quantité de produits à congeler :
 - ▶ attendre env. 6 h.
 - ▶ Déposer les aliments conditionnés dans les tiroirs supérieurs.
 En cas de quantité maximale de produits à congeler :
 - ▶ attendre env. 24 h.
 - ▶ Retirer les tiroirs supérieurs et poser les aliments directement sur les tablettes de rangement supérieures.
- ▷ La fonction SuperFrost se désactive automatiquement en fonction de la quantité stockée : au plus tôt 30 heures après, au plus tard 65 heures après.
- ▷ Le symbole SuperFrost Fig. 3 (5) s'éteint quand la congélation est terminée.
- ▶ Déposer les aliments dans les tiroirs et réinsérer ceux-ci.
- ▷ L'appareil continue de fonctionner en mode normal d'économie d'énergie.

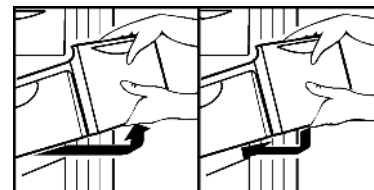
5.6.5 Tiroirs

Remarque

La consommation de courant augmente et la puissance frigorifique diminue si la ventilation est insuffisante.

Aux appareils avec NoFrost :

- ▶ laisser le tiroir inférieur dans l'appareil !
- ▶ Ne jamais encombrer les fentes d'aération du ventilateur sur la paroi arrière à l'intérieur !



- ▶ Pour déposer les produits à congeler directement sur les tablettes de rangement : tirer le tiroir vers l'avant et le sortir en le soulevant

5.6.6 Tablettes de rangement

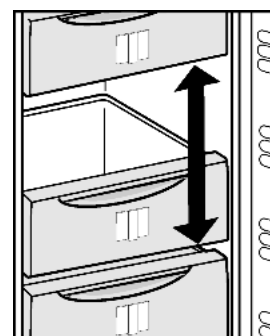
- ▶ Retirer la tablette de rangement : la soulever devant et la tirer en dehors.
- ▶ Remettre en place la tablette de rangement : l'insérer jusqu'à la butée.



5.6.7 VarioSpace

Vous pouvez retirer les tiroirs ainsi que les surfaces de rangement. Vous avez ainsi plus de place pour congeler des pièces de gros volume. La volaille, la viande, les grosses pièces de gibier ainsi que les pâtisseries de grande taille peuvent congeler sans problème puis de nouveau préparés.

- ▶ Les bacs peuvent supporter jusqu'à max. 25 kg d'aliments à congeler chacun, les plaques jusqu'à max. 35 kg chacune.



5.6.8 Système info

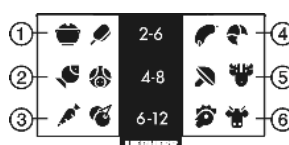


Fig. 16

- (1) Plats cuisinés, crème glacée
- (2) Viande de porc, poisson
- (3) Fruits, légumes
- (4) Charcuterie, pain
- (5) Gibier, champignons
- (6) Volaille, boeuf/veau

Les chiffres indiquent chaque fois les durées de conservation en mois de plusieurs types d'aliments à surgeler. Les durées de conservation mentionnées sont données à titre indicatif.

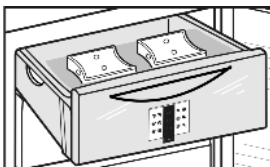
5.6.9 Accumulateurs de froid

Les accumulateurs de froid évitent que la température n'augmente trop rapidement en cas de panne de courant.

Commande

Utilisation des accumulateurs de froid

- ▶ Par gain de place, les accumulateurs de froid sont stockés dans le compartiment de congélation du dessus.
- ▶ Placer les accumulateurs de froid congelés dans la partie supérieure de l'espace de congélation, sur les aliments congelés.



5.6.10 IceMaker*

Grâce au distributeur de glaçons avec cuve à glaçons, il est possible de produire des glaçons par l'intermédiaire de la cuve à glaçons se trouvant dans le réfrigérateur. La cuve à glaçons peut également être utilisée pour la préparation d'eau fraîche potable.

L'IceMaker se trouve dans le tiroir supérieur du compartiment congélateur. Le tiroir porte l'inscription "IceMaker".

Les conditions suivantes doivent avoir été remplies :

- l'appareil doit être bien horizontal;
- l'appareil doit être branché;
- l'appareil doit être enclenché;
- Le réservoir d'eau a été nettoyé et est rempli avec de l'eau.

Faire le plein du réservoir d'eau*



AVERTISSEMENT

Danger d'intoxication !

- ▶ La qualité de l'eau doit être conforme à celle prescrite par le décret relatif à l'eau potable du pays dans lequel l'appareil est utilisé.
- ▶ L'IceMaker sert uniquement à produire des glaçons en quantité normale pour un usage domestique et doit fonctionner avec de l'eau appropriée à la consommation.

ATTENTION

Risque d'endommagement de l'IceMaker !

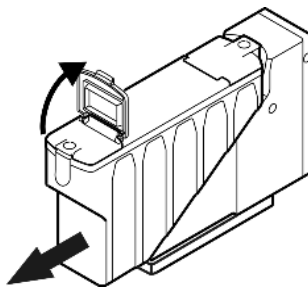
Les boissons sucrées comme les sodas, jus de fruits et autres collent la pompe et entraînent l'arrêt complet du fonctionnement de la pompe et, par la suite, l'endommagement de la machine à glaçons.

- ▶ Remplir le récipient d'eau uniquement avec de l'eau potable froide ou de l'eau potable contenant de l'acide carbonique (eau minérale, eau gazeuse) ! Ne pas utiliser de liquides contenant du sucre tels que sodas, jus de fruits, ou autres boissons similaires !

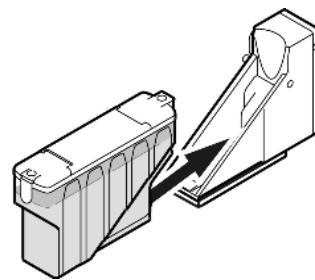
L'alimentation en eau de l'IceMaker a lieu au moyen d'un réservoir d'eau dans le compartiment réfrigérateur (voir Vue d'ensemble de l'appareil).

Avant la première mise en service:

- ▶ nettoyer soigneusement le réservoir à l'eau pour éliminer la poussière, etc.
- ▶ Retirer le réservoir d'eau vers l'avant.
- ▶ Ouvrir le clapet avant et remplir d'eau le réservoir.



- ▶ Placer le réservoir d'eau plein dans le support et le glisser complètement vers l'arrière.



Remarque

- ▶ Le réservoir à eau doit être inséré à fond dans le logement prévu à cet effet (console) à l'intérieur du réfrigérateur !

Enclencher l'IceMaker*

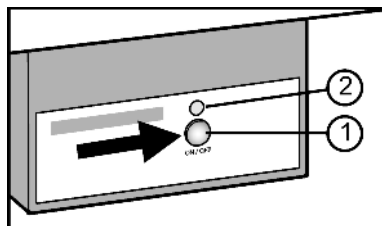


Fig. 17

- ▶ Retirer le tiroir.
- ▶ Appuyer sur la touche On/Off Fig. 17 (1) afin que la DEL Fig. 17 (2) s'allume.
- ▶ Insérer le tiroir.
- ▷ Le symbole IceMaker Fig. 3 (22) est allumé.

Remarque

- ▶ L'IceMaker fabrique des glaçons lorsque le tiroir est complètement fermé.

Fabrication de glaçons*

La capacité de production dépend de la température de congélation. Plus la température est basse, plus de glaçons peuvent être fabriqués pendant un délai bien défini.

Les glaçons tombent de l'IceMaker dans le bac. Une fois un certain niveau de remplissage atteint, la fabrication de glaçons est arrêtée. L'IceMaker ne remplit pas le bac jusqu'au bord.

Si vous avez besoin de grandes quantités de glaçons, on peut remplacer le tiroir complet de l'IceMaker par un tiroir avoisinant. En fermant le tiroir, l'IceMaker entame automatiquement la fabrication de glaçons.

Après avoir enclenché l'IceMaker pour la première fois, cela peut durer jusqu'à 24 heures avant d'avoir les premiers glaçons.

Remarque

Lors de la première utilisation de l'appareil ou s'il n'a pas été utilisé depuis longtemps, des particules peuvent s'accumuler dans l'IceMaker ou dans la conduite d'eau.

- ▶ Par conséquent, ne pas utiliser ou consommer les glaçons produits au cours de premières 24 heures.

Régler le temps d'alimentation en eau*

Il est possible de régler la durée d'ouverture de la vanne de l'IceMaker pour influencer la taille des glaçons produits.

Le temps d'arrivée d'eau est réglable par niveaux de **E1** (temps d'arrivée bref) à **E8** (temps d'arrivée long). La valeur réglée au préalable est **E3**.

- ▶ Pour activer le mode de réglage, appuyer sur la touche SuperFrost Fig. 3 (4) env. 5 s.
- ▷ L'affichage indique **c**.
- ▷ Le symbole Menu Fig. 3 (18) luit.
- ▶ A l'aide des touches de réglage Up Fig. 3 (11) et Down du compartiment congélateur Fig. 3 (9), sélectionner **E**.

- ▶ Confirmer : appuyer brièvement sur la touche SuperFrost Fig. 3 (4).
- ▶ Prolonger le temps d'alimentation en eau : appuyer sur la touche de réglage Up du compartiment congélateur Fig. 3 (11).
- ▶ Diminuer le temps d'alimentation en eau : appuyer sur la touche de réglage Down du compartiment congélateur Fig. 3 (9).
- ▶ Confirmer : appuyer sur la touche SuperFrost Fig. 3 (4).
- ▶ Désactiver le mode de réglage : appuyer sur la touche On/Off du compartiment congélateur Fig. 3 (6).



-ou-

- ▶ Attendre 5 minutes.
- ▷ L'affichage de température indique à nouveau la température.

Couper l'IceMaker*

Si l'on a pas besoin de glaçons, l'IceMaker peut être coupé indépendamment du compartiment congélateur.

Lorsque l'IceMaker est coupé, on peut utiliser le tiroir de l'Ice-Maker pour congeler ou stocker des aliments.

- ▶ Appuyer sur la touche On/Off pendant env. 1 seconde jusqu'à ce que la DEL s'éteigne.
- ▷ Le symbole IceMaker Fig. 3 (22) s'éteint.
- ▶ Nettoyer l'IceMaker.
- ▷ Cela permet de garantir qu'il n'y a plus d'eau ou de glace dans l'IceMaker.

6 Entretien

6.1 Dégivrer avec le mode NoFrost

Le système NoFrost dégivre l'appareil automatiquement.

Réfrigérateur :

L'eau de dégivrage s'évapore sous l'effet de la chaleur dissipée par le compresseur. Les gouttes d'eau sur la paroi arrière sont dues au fonctionnement et donc tout à fait normales.

- ▶ Nettoyer l'orifice d'écoulement régulièrement afin de permettre à l'eau de dégivrage de s'écouler (voir 6.2) .

Congélateur:

L'humidité se condense sur l'évaporateur, se dégivre et s'évapore périodiquement.

- ▶ Il n'y a pas besoin de le dégivrer manuellement.

6.2 Nettoyage de l'appareil



PRUDENCE

Risque de blessures et d'endommagement émanant de la vapeur très chaude !

La vapeur très chaude peut endommager les surfaces et entraîner des brûlures.

- ▶ Ne pas utiliser d'appareils de nettoyage à la vapeur !

ATTENTION

Un nettoyage incorrect endommage l'appareil !

- ▶ Ne jamais utiliser de produits de nettoyage concentrés.
- ▶ Ne pas utiliser d'éponges à récurer ou abrasives ni de laine d'acier.
- ▶ Ne pas utiliser des produits de nettoyage concentrés et agressifs contenant du chlorure, du sable, des produits chimiques ou des chiffons rêches.
- ▶ Ne pas utiliser de solvants chimiques.
- ▶ Ne pas détériorer ou enlever la plaquette signalétique située sur la paroi intérieure de l'appareil. Ceci est important pour le S.A.V.
- ▶ Ne pas arracher, plier ou endommager de câbles ou d'autres composants.
- ▶ Ne pas faire pénétrer d'eau dans le canal d'évacuation, la grille d'aération et les composants électriques lors du nettoyage.
- ▶ Utiliser des chiffons doux et un détergent courant d'une valeur pH neutre.
- ▶ Pour l'intérieur de l'appareil, utiliser uniquement des détergents et des produits d'entretien non nocifs pour les aliments.

- ▶ **Vider l'appareil.**
- ▶ **Débrancher la prise.**



- ▶ Nettoyez à la main les **surfaces intérieures et extérieures en matière synthétique** avec de l'eau tiède et un peu de détergent.

Ne pas appliquer de nettoyant inox sur les surfaces en verre ou en plastique afin de ne pas les rayer. Des points plus foncés et une couleur plus intense de la surface en inox sont normaux au début.

ATTENTION

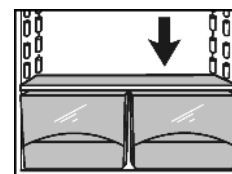
Les portes en acier inox sont traitées avec un revêtement de surface spécial et ne doivent pas être nettoyées avec le détergent livré avec l'appareil.



Cela risquerait d'attaquer le revêtement de surface.

- ▶ Nettoyer uniquement les **surfaces enduites des portes** avec un chiffon propre et doux. En cas de salissures importantes, utiliser un peu d'eau ou un détergent neutre. Il est également possible d'utiliser une lavette en microfibres.
- ▶ Si les **parois latérales en acier inox** sont sales, les nettoyer avec un nettoyant inox courant. Appliquer ensuite le produit d'entretien inox fourni, de manière régulière, dans le sens du polissage.
- ▶ Nettoyer les **parois latérales vernies** uniquement avec un chiffon doux et propre. En cas de salissures prononcées, utiliser un peu d'eau ou un détergent neutre. Il est également possible d'utiliser une lavette en microfibres.

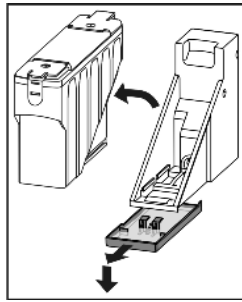
- ▶ Nettoyer l'**orifice d'écoulement** : à l'aide d'un fin ustensile, par ex. un coton-tige, supprimer les dépôts.



- ▶ La plupart des **éléments d'équipement** peuvent être démontés pour le nettoyage : voir dans le chapitre correspondant.
- ▶ **Éléments d'équipement** : nettoyer à la main les surfaces avec de l'eau tiède et un peu de détergent

Dysfonctionnements

- Vider le **bac collecteur d'eau** : retirer le réservoir d'eau. Désenclencher le bac en le tirant doucement vers l'avant, puis le sortir en le tirant vers le bas.



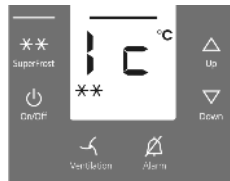
Après le nettoyage :

- Frotter l'appareil et les éléments d'équipement pour les sécher.
- Rebrancher l'appareil et l'enclencher de nouveau.
- Enclencher la fonction SuperFrost (voir 5.6.4) . Lorsque la température est suffisamment froide :
- remettre en place les aliments.

6.3 Nettoyer l'IceMaker*

Il faut que le tiroir de l'IceMaker soit vide et rentré.

- Pour activer le mode de réglage, appuyer env. 5 s. sur la touche SuperFrost Fig. 3 (4).
- ▷ L'affichage indique **c**.
- ▷ Le symbole Menu Fig. 3 (18) luit.
- A l'aide de la touche de réglage Up du compartiment congélateur Fig. 3 (11) / de la touche de réglage Down du compartiment congélateur Fig. 3 (9), sélectionner **I**.
- Confirmer : appuyer sur la touche SuperFrost Fig. 3 (4).
- A l'aide de la touche de réglage Up du compartiment congélateur Fig. 3 (11) / de la touche de réglage Down du compartiment congélateur Fig. 3 (9), sélectionner **lc**.
- Confirmer : appuyer sur la touche SuperFrost Fig. 3 (4).
- ▷ L'IceMaker se déplace en position de nettoyage et s'éteint.
- Désactiver le mode de réglage : appuyer sur la touche On/Off du compartiment congélateur Fig. 3 (6).



-ou-

- Attendre 2 min.
- ▷ L'affichage de température indique à nouveau la température.
- Retirer le tiroir.
- Nettoyer le bac à glaçons et le tiroir avec de l'eau chaude. S'il y a lieu, utiliser un détergent doux. Rincer ensuite.
- Insérer de nouveau le tiroir.
- Si vous avez utilisé du produit de vaisselle :
- jeter les trois premières charges de glaçons pour éliminer les restes de produit de vaisselle.

Soit vous laissez l'IceMaker coupé dans cette position, soit vous le réenclenchez (voir 5.6.10) .

6.4 S.A.V.

Vérifier d'abord si vous pouvez résoudre vous-même la panne (voir Dysfonctionnements). Si ce n'est pas le cas, adressez-vous au S.A.V. Vous trouverez l'adresse du S.A.V. dans le répertoire S.A.V. fourni avec votre appareil.



AVERTISSEMENT

Risque de blessures dû à une réparation incorrecte !

- Ne faire effectuer les réparations et interventions sur l'appareil et la ligne de réseau qui ne sont pas explicitement nommés (voir Entretien) que par le S.A.V.

- Relever la désignation de l'appareil Fig. 18 (1), le n° de service Fig. 18 (2) et le n° de série Fig. 18 (3) sur la plaquette signalétique. Cette plaquette se trouve sur la paroi intérieure gauche de l'appareil.

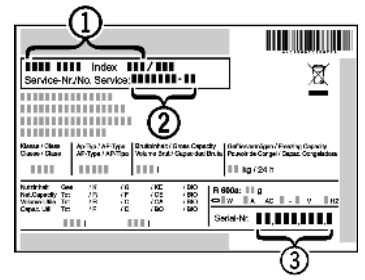


Fig. 18

- Informer le S.A.V. et lui communiquer la panne, la désignation de l'appareil Fig. 18 (1), le n° de service Fig. 18 (2) et le n° de série Fig. 18 (3).
- ▷ Ces informations vous permettront d'obtenir un service ciblé et rapide.
- Laisser l'appareil fermé jusqu'à l'arrivée du S.A.V.
- ▷ Les aliments resteront plus longtemps frais.
- Débrancher la fiche du secteur (ne pas tirer sur le câble de l'appareil) ou couper le fusible.

7 Dysfonctionnements

Votre appareil est construit et produit de façon à assurer sa sécurité de fonctionnement et une longue durée de vie. Si une panne devait cependant se produire en cours de fonctionnement, veuillez vérifier si elle est due à une erreur de manipulation. Dans ce cas, les coûts en résultant vous seront facturés même pendant la période de garantie. Vous pouvez résoudre vous-même les pannes suivantes :

L'appareil ne fonctionne pas.

- L'appareil n'est pas enclenché.
- Enclencher l'appareil.
- La fiche secteur n'est pas correctement enfoncée dans la prise.
- Contrôler la fiche secteur.
- Le fusible de la prise n'est pas correct.
- Vérifier le fusible.

Le compresseur fonctionne lentement.

- Le compresseur tourne à vitesse réduite si l'on a besoin de moins de froid. Même s'il fonctionne plus longtemps, il économise de l'énergie.
- Ceci est normal pour les modèles avec économie d'énergie.
- La fonction SuperFrost est activée.
- Pour refroidir rapidement les aliments, le compresseur fonctionne plus longtemps. Ceci est normal.
- La fonction SuperCool est activée.
- Pour refroidir rapidement les aliments, le compresseur fonctionne plus longtemps. Ceci est normal.

Une LED clignote régulièrement toutes les 15 secondes* en bas à l'arrière de l'appareil (vers le compresseur).

- L'inverseur est équipé d'un diagnostic d'erreurs à LED.
- Il est normal qu'il clignote.

Les bruits sont trop forts.

- Les compresseurs à vitesse variable* peuvent occasionner des bruits de fonctionnement divers en raison des différents niveaux de vitesse.
- Ce bruit est normal.

Un gargouillement et un clapotis.

- Ce bruit provient du fluide réfrigérant qui circule dans le circuit frigorifique.
- Ce bruit est normal.

Un léger clic.

- Le bruit se produit toujours lorsque le groupe frigorifique (le moteur) se met en marche ou s'arrête automatiquement.
- Ce bruit est normal.

Un bourdonnement. Le bruit est brièvement plus fort lorsque le groupe frigorifique (le moteur) se met en marche.

- L'activation de la fonction SuperFrost, l'introduction d'aliments frais ou l'ouverture prolongée de la porte font augmenter automatiquement la puissance frigorifique.
- ▶ Ce bruit est normal.
- L'activation de la fonction SuperCool, l'introduction d'aliments frais ou l'ouverture prolongée de la porte font augmenter automatiquement la puissance frigorifique.
- ▶ Ce bruit est normal.
- La température ambiante est trop élevée.
- ▶ Solution : (voir 1.2)

Un grondement sourd.

- Le bruit est dû à la circulation de l'air du ventilateur.
- ▶ Ce bruit est normal.

Bruits de vibrations.

- L'appareil n'est pas stable sur le sol. De ce fait, le fonctionnement du groupe frigorifique provoquera des vibrations sur les objets et les meubles situés près de l'appareil.
- ▶ Aligner l'appareil à l'aide des pieds de réglage.
- ▶ Espacer les bouteilles et les récipients.

Un bourdonnement de la pompe du réservoir d'eau.*

- Un bourdonnement passager de la pompe indique que l'eau est refoulée par le réservoir à eau.
- ▶ Ce bruit est normal.

L'affichage de température indique : F0 à F9.

- Il y a un dysfonctionnement.
- ▶ S'adresser au S.A.V. (voir Entretien).

L'affichage de température indique : FE.*

- Il y a un dysfonctionnement.
- ▶ S'adresser au S.A.V. (voir Entretien).

L'affichage de température indique une panne de

courant. L'affichage de température indique la température la plus élevée atteinte lors de la panne de courant.

- La température de congélation est trop élevée suite à une panne de courant ou une interruption du courant durant les dernières heures ou jours. Lorsque le courant est rétabli, l'appareil continue de fonctionner conformément au dernier réglage de la température.
- ▶ Effacer l'affichage de la température la plus élevée : appuyer sur la touche Alarme Fig. 3 (B).
- ▶ Vérifier la qualité des aliments. Ne pas consommer d'aliments avariés. Ne pas recongeler d'aliments décongelés.

L'affichage de la température est allumé : DEMO.

- Le mode démonstration est activé.
- ▶ S'adresser au S.A.V. (voir Entretien).

Les parois extérieures de l'appareil sont chaudes.

- La chaleur du circuit frigorifique est utilisée pour éviter la condensation d'eau.
- ▶ Ceci est normal.

L'IceMaker ne se laisse pas enclencher.*

- L'appareil et par-delà même l'IceMaker ne sont pas raccordés.
- ▶ Brancher l'appareil (voir Mise en service).

L'IceMaker ne fabrique pas de glaçons.*

- L'IceMaker n'est pas activé.
- ▶ Activer l'IceMaker.
- Le tiroir de l'IceMaker n'est pas fermé correctement.
- ▶ Insérer le tiroir correctement.
- Le réservoir d'eau n'est pas correctement mis en place.
- ▶ Mettre en place correctement le réservoir d'eau.
- Il n'y a pas suffisamment d'eau dans le réservoir d'eau.
- ▶ Remplir le réservoir d'eau.

La DEL de l'IceMaker clignote.*

- Il n'y a pas suffisamment d'eau dans le réservoir d'eau.
- ▶ Remplir le réservoir d'eau.
- Si la DEL clignote et que le réservoir d'eau est plein, il y a un dysfonctionnement de l'IceMaker.
- ▶ S'adresser au S.A.V. (voir Entretien).

La température n'est pas assez froide.

- La porte de l'appareil n'est pas fermée correctement.
- ▶ Fermer la porte de l'appareil.
- L'aération et la ventilation sont insuffisantes.
- ▶ Dégager la grille d'aération.
- La température ambiante est trop élevée.
- ▶ Solution : (voir 1.2) .
- l'appareil a été ouvert trop souvent ou trop longtemps.
- ▶ Attendre que la température nécessaire se rétablisse d'elle-même. Sinon, adressez-vous au S.A.V. (voir Entretien).
- De grandes quantités d'aliments frais ont été introduites sans utiliser la fonction SuperFrost.
- la température est mal réglée.
- ▶ Régler la température sur plus froid et vérifier au bout de 24 h.
- L'appareil est placé trop près d'une source de chaleur (cuisinière, radiateur, etc.).
- ▶ Changer l'emplacement de l'appareil ou de la source de chaleur.

L'éclairage intérieur ne fonctionne pas.

- L'appareil n'est pas mis en marche.
- ▶ Mettre l'appareil en marche.
- La porte est restée ouverte plus de 15 min.
- ▶ L'éclairage intérieur s'éteint automatiquement après 15 min. lorsque la porte est ouverte.
- L'éclairage à DEL est défectueux ou le recouvrement est endommagé :



AVERTISSEMENT

- Risque de blessure dû à un choc électrique !
- Des pièces sous tension se trouvent sous le cache.
- ▶ Faire remplacer ou réparer l'éclairage intérieur LED uniquement par le S.A.V. ou par un technicien qualifié spécialement formé.



AVERTISSEMENT

- Risque de blessures dû à la lampe à DEL !
- L'intensité d'éclairage de la DEL correspond à la classe laser 1/1M.
- Lorsque le recouvrement est défectueux :
- ▶ Ne pas regarder directement le faisceau avec des lentilles optiques lorsque vous vous trouvez à proximité. Cela pourrait endommager les yeux.

8 Mise hors service

8.1 Couper l'appareil

Remarque

- ▶ Pour couper l'ensemble de l'appareil, il suffit de couper le congélateur.

Eliminer l'appareil

8.1.1 Couper le congélateur

- ▶ Appuyer sur la touche On/Off compartiment congélateur *Fig. 3 (6)* pendant env. 2 secondes.
- ▷ Les affichages de température sont foncés. L'appareil est coupé.



8.1.2 Couper le réfrigérateur.

- ▶ Appuyer sur la touche On/Off du compartiment réfrigérateur *Fig. 3 (1)* pendant env. 2 secondes.
- ▷ L'affichage de température du réfrigérateur *Fig. 3 (12)* est foncé. Le réfrigérateur est coupé.

8.2 Mise hors service

- ▶ Vider l'appareil.
- ▶ Amener l'IceMaker en position de nettoyage (voir Entretien).
- ▶ Débrancher la prise.
- ▶ Nettoyer l'appareil (voir 6.2) .



- ▶ Laisser la porte ouverte afin d'éviter toute formation de mauvaises odeurs.

9 Eliminer l'appareil

L'appareil contient encore des matériaux précieux et est à amener à un lieu de recyclage spécial. L'élimination d'anciens appareils est à réaliser correctement en respectant les prescriptions et lois en vigueur.



Veiller à ne pas endommager le circuit frigorifique de l'appareil pour empêcher au réfrigérant y contenu (indications sur la plaque signalétique) et à l'huile de s'échapper accidentellement.

- ▶ Rendre l'appareil inopérant.
- ▶ Débrancher l'appareil.
- ▶ Sectionner le câble de raccord.