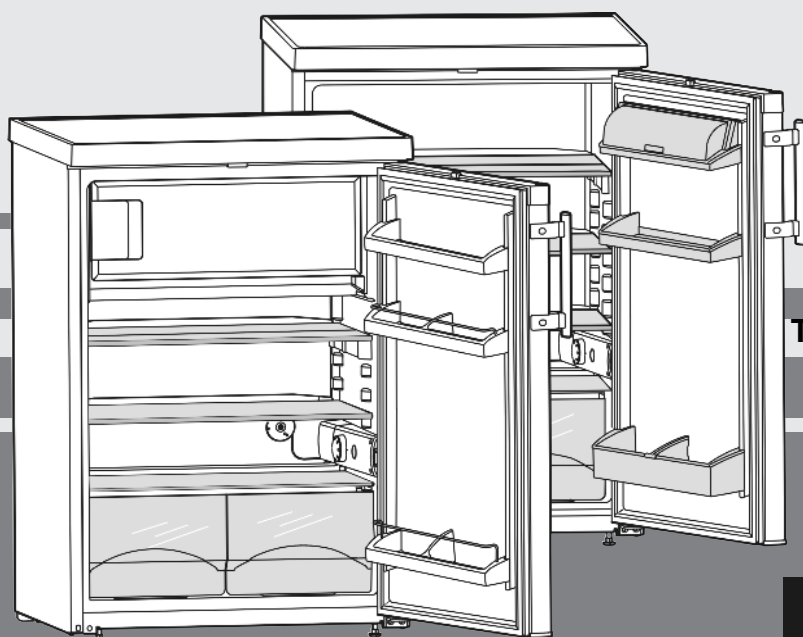


Mode d'emploi

Réfrigérateur table-top

F



090112 **7081996 - 00**

T/TP/TP(esf)14../15../17../18.. ... 1

LIEBHERR

Vue d'ensemble de l'appareil

Sommaire

1	Vue d'ensemble de l'appareil.....	2
1.1	Description de l'appareil et de son équipement.....	2
1.2	Domaine d'utilisation de l'appareil.....	2
1.3	Conformité.....	3
1.4	Dimensions.....	3
1.5	Economiser l'énergie.....	3
2	Consignes de sécurité générales.....	3
3	Eléments de commande et d'affichage.....	4
3.1	Eléments de commande et de contrôle.....	4
4	Mise en service.....	4
4.1	Transport de l'appareil.....	4
4.2	Mise en place de l'appareil.....	4
4.3	Remplacement de la butée de porte.....	5
4.4	Cadres.....	5
4.5	Eliminer l'emballage.....	6
4.6	Brancher l'appareil.....	6
4.7	Enclencher l'appareil.....	6
5	Commande.....	6
5.1	Réfrigérateur	6
5.2	Compartiment congélateur.....	7
6	Entretien.....	8
6.1	Dégivrage.....	8
6.2	Nettoyage de l'appareil.....	8
6.3	Remplacer l'éclairage intérieur.....	9
6.4	S.A.V.	9
7	Dysfonctionnements.....	9
8	Mise hors service.....	10
8.1	Éteindre l'appareil.....	10
8.2	Mise hors service.....	10
9	Eliminer l'appareil.....	10

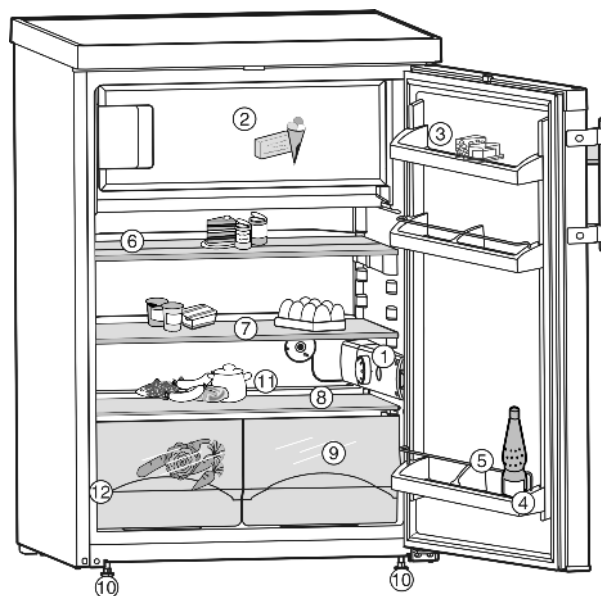


Fig. 1

- | | |
|---|---|
| (1) Carter de thermostat, éclairage intérieur | (7) Tablette, amovible |
| (2) Compartiment congélateur* | (8) Zone la plus froide |
| (3) Compartiment beurre et fromage | (9) Bac à légumes |
| (4) Range-bouteilles* | (10) Pieds réglables à l'avant et roulettes de transport* à l'arrière |
| (5) Porte-bouteilles* | (11) Ecoulement de l'eau de dégivrage |
| (6) Tablette, en deux parties | (12) Plaque signalétique |

Le fabricant travaille constamment au développement de tous les types et modèles d'appareils. C'est pourquoi nous nous réservons le droit de modifier la forme, l'équipement et la technique de nos appareils. Nous vous remercions de votre compréhension.

Afin de découvrir tous les avantages de votre nouvel appareil, nous vous prions de lire attentivement ces instructions de montage.

Ces instructions de montage sont valables pour plusieurs modèles, des différences sont donc possibles. Les paragraphes ne concernant que certains appareils sont indiqués par un astérisque (*).

Les instructions de manipulation sont indiqués par un ►, les résultats de manipulation par un ▷.

1 Vue d'ensemble de l'appareil

1.1 Description de l'appareil et de son équipement

Remarque

- Ranger les denrées comme indiqué sur la figure. L'appareil consommera ainsi peu d'énergie.
- A la livraison, les tablettes de rangement, les bacs et les balconnets sont disposés de sorte à assurer une efficacité énergétique maximale.

1.2 Domaine d'utilisation de l'appareil

L'appareil est exclusivement adapté à la réfrigération d'aliments dans un environnement domestique ou un environnement semblable. Est prise en compte, par exemple, l'utilisation

- les cuisines du personnel, les pensions de famille,
- les clients de maisons de campagne, hôtels, motels et autres hébergements,
- les traiteurs et services semblables dans le commerce de gros

N'utilisez l'appareil que dans un cadre domestique. Toute autre sorte d'utilisation est interdite. L'appareil n'est pas conçu pour le stockage et la réfrigération de médicaments, de plasma sanguin, de préparations de laboratoire ou autres produits ou substances semblables concernés par la directive des produits médicaux 2007/47/EG. Une utilisation abusive de l'appareil peut entraîner l'endommagement des produits stockés ou leur altération. De plus, l'appareil n'est pas adapté pour le fonctionnement dans les domaines à risque d'explosions.

En fonction de la classe climatique, l'appareil a été conçu pour l'exploitation à des températures environnantes limites. La classe climatique de votre appareil est indiquée sur la plaquette signalétique.

Remarque

- Respectez les températures environnantes indiquées, sinon la puissance réfrigérante diminue.

Classe climatique	pour températures ambiantes de
SN	10 °C à 32 °C
N	16 °C à 32 °C

Classe climatique	pour températures ambiantes de
ST	16 °C à 38 °C
T	16 °C à 43 °C

1.3 Conformité

L'étanchéité du circuit réfrigérant est contrôlée. L'appareil est conforme aux normes de sécurité en vigueur ainsi qu'aux directives CE 2006/95/CE, 2004/108/CE, 2009/125/CE et 2010/30/UE.

1.4 Dimensions

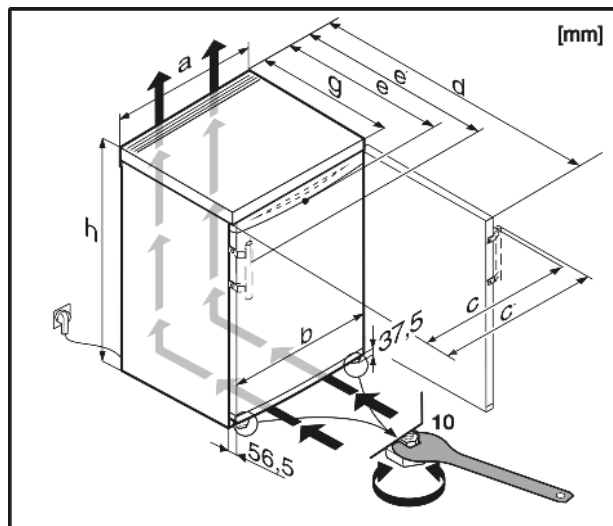


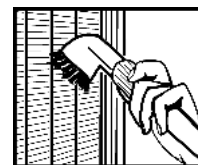
Fig. 2

Modèle	a	b	c	c'	d	e	e'	g	h
T1710	554	550	561	590	1125	623	652	610	850
T1810	601	597	612	640	1175	628	654	610	850
TP1710	601	597	612	640	1175	628	654	610	850
TPesf1710	601	597	595	642	1175	608	655	610	850
T1714	601	597	612	640	1175	628	654	610	850
TP1714	601	597	612	640	1175	628	654	610	850
TPesf1714	601	597	595	642	1175	608	655	610	850
TP1410	554	550	561	590	1125	623	652	610	850
TP1414	554	550	561	590	1125	623	652	610	850
T1514	554	550	561	590	1125	623	652	610	850
T1700	554	550	561	—	1125	623	—	610	850
T1504	554	550	561	—	1125	623	—	610	850
T1414	501	497	505	534	1072	620	649	610	850
T1410	501	497	505	534	1072	620	649	610	850
T1404	501	497	505	—	1072	620	—	610	850
T1400	501	497	505	—	1072	620	—	610	850

1.5 Economiser l'énergie

- Toujours veiller à une bonne ventilation de l'appareil. Ne pas recouvrir ou obstruer les orifices et les grilles de ventilation.

- Ne pas placer l'appareil dans une zone à ensoleillement direct, à côté d'une cuisinière, d'un chauffage ou équivalents.
- La consommation en énergie dépend des conditions d'installation comme la température ambiante. (voir 1.2) .
- Ouvrir l'appareil aussi brièvement que possible.
- Plus la température est réglée basse, plus la consommation en énergie est élevée.
- Trier les aliments pour les ranger (voir Vue d'ensemble de l'appareil).
- Conserver toutes les denrées dans leur emballage ou avec une protection. Toute génération de givre est ainsi empêchée.
- Entreposer des aliments chauds : les laisser refroidir d'abord à température ambiante.
- Décongeler des aliments dans le réfrigérateur.*
- Lorsque l'appareil présente une couche épaisse de givre : dégivrer l'appareil.*
- Des dépôts de poussière augmentent la consommation d'énergie :
- Dépoussiérer le compresseur avec la grille métallique de l'échangeur de chaleur sur la paroi arrière de l'appareil une fois par an.



2 Consignes de sécurité générales

Dangers pour l'utilisateur :

- Cet appareil n'est pas destiné aux personnes souffrant de troubles mentaux, physiques ou sensoriels ou aux personnes n'ayant pas suffisamment d'expérience et de connaissances (les enfants aussi), sauf si une personne responsable de la sécurité leur explique l'utilisation de l'appareil et les surveille au début. Surveiller les enfants afin qu'ils ne jouent pas avec l'appareil.
- En cas de dysfonctionnement, tirer la fiche du réseau (ne pas tirer sur le câble de raccord) ou couper le fusible.
- Faire effectuer les réparations, les interventions sur l'appareil et le remplacement du câble de raccord au réseau uniquement par le S.A.V ou tout autre technicien qualifié.
- Toujours débrancher l'appareil du réseau en tenant la fiche. Ne pas tirer sur le câble.
- Monter et raccorder l'appareil uniquement selon les indications mentionnées dans les instructions.
- Conservez précieusement ce mode d'emploi et remettez-le éventuellement au nouveau propriétaire de l'appareil.
- Les lampes à usage spécial (ampoules, LED, tubes luminescents) dans l'appareil servent à éclairer l'espace intérieur et ne sont pas adaptées à l'éclairage de la pièce.

Risque d'incendie :

- Le fluide réfrigérant R 600a contenu dans l'appareil ne présente aucun danger pour l'environnement mais est inflammable. En cas de fuite, le fluide réfrigérant risque de s'enflammer.
 - Ne pas endommager les tubes du circuit frigorifique.
 - Ne pas manier de feu ouvert ou de sources inflammables à l'intérieur de l'appareil.
 - Ne pas utiliser d'appareils électriques à l'intérieur de l'appareil (par ex. nettoyeurs à vapeur, appareils de chauffage, sorbetières, etc.).
 - En cas de fuite du réfrigérant : supprimer tout feu ouvert ou sources inflammables à proximité de la fuite. Débrancher la prise. Bien aérer la pièce. Informer le S.A.V.
- Ne pas entreposer de matières explosives ou de bombes aérosols contenant des gaz propulseurs inflammables (butane, propane, pentane, etc.) dans l'appareil. Les bombes aérosols de ce type sont reconnaissables aux indications de contenu imprimées ou au symbole de la flamme. Une éventuelle fuite de gaz risque de mettre feu aux composants électriques.

Éléments de commande et d'affichage

- Tenir les bougies, lampes et autres objets à flammes ouvertes éloignés de l'appareil pour ne pas y mettre le feu.
- N'entreposer de l'alcool très concentré que dans un récipient fermé hermétiquement et en position verticale. Une fuite d'alcool éventuelle risque de mettre feu aux composants électriques.

Risque de chute et de basculement :

- Ne pas utiliser les socles, tiroirs, portes, etc. comme marchepied ou appui. Ceci s'applique avant tout aux enfants.

Danger d'intoxication alimentaire :

- Ne pas consommer d'aliments périmés.

Risque de gelures, d'engourdissement et de douleurs :

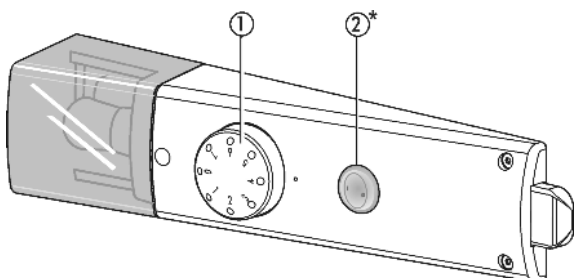
- Éviter le contact permanent de la peau avec les surfaces froides ou les produits réfrigérés/congelés. Prendre des mesures de protection, par ex. en portant des gants. Ne pas consommer immédiatement les glaces trop froides (surtout les sorbets et les glaçons).

Respecter les indications spécifiques des autres sections :

	DANGER	indique une situation dangereuse imminente entraînant la mort ou des blessures corporelles graves si elle n'est pas évitée.
	AVERTISSEMENT	indique une situation dangereuse susceptible d'entraîner la mort ou des blessures corporelles graves si elle n'est pas évitée.
	PRUDENCE	indique une situation dangereuse susceptible d'entraîner des blessures corporelles moyennes ou légères si elle n'est pas évitée.
	ATTENTION	indique une situation dangereuse susceptible d'entraîner des dommages matériels si elle n'est pas évitée.
	Remarque	indique les remarques et conseils utiles.

3 Éléments de commande et d'affichage

3.1 Éléments de commande et de contrôle



(1) Régulateur de température (2) Interrupteur Cool Plus

Fig. 3

4 Mise en service

4.1 Transport de l'appareil



PRUDENCE

Risque de blessure et d'endommagement dû à un transport incorrect !

- ▶ Transporter l'appareil emballé.
- ▶ Transporter l'appareil debout.
- ▶ Ne pas transporter l'appareil seul.

4.2 Mise en place de l'appareil



AVERTISSEMENT

Risque d'incendie dû à l'humidité !

Lorsque des pièces sous tension ou le câble de raccordement au secteur deviennent humides, un court-circuit peut se produire.

- ▶ L'appareil a été conçu pour être placé dans des locaux fermés. Ne pas exploiter l'appareil dehors ou dans des endroits humides non à l'abri de projections d'eau.



AVERTISSEMENT

Danger de brûlures par court-circuit!

Lorsque les câbles de raccord / fiches de l'appareil se trouvent en contact avec la partie arrière d'un autre appareil, ils peuvent être endommagés à cause des vibrations de l'appareil et par la suite causer un court-circuit.

- ▶ Placer l'appareil de façon à ce qu'il n'y ait pas de contact avec la fiche ou le câble d'alimentation.
- ▶ Ne pas brancher d'appareils ni autres dispositifs sur les prises de courant situées sur la partie arrière de l'appareil.



AVERTISSEMENT

Risque d'incendie dû au fluide réfrigérant !

Le fluide réfrigérant R 600a contenu dans l'appareil ne présente aucun danger pour l'environnement mais est inflammable. En cas de fuite, le fluide réfrigérant risque de s'enflammer.

- ▶ Veiller à ne pas endommager les tubes du circuit frigorifique.



AVERTISSEMENT

Risque d'endommagement et d'incendie !

- ▶ Ne pas placer un appareil diffusant de la chaleur (p.ex. four à micro-ondes, grille-pain, etc.) sur l'appareil !



AVERTISSEMENT

Risque d'incendie et d'endommagement dû au blocage des ouvertures d'aération !

- ▶ Toujours laisser les ouvertures d'aération libres. Toujours veiller à une bonne ventilation de l'appareil !

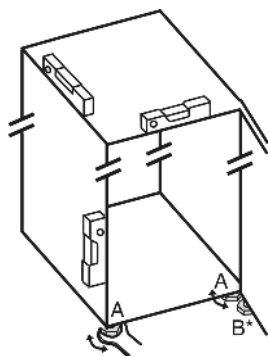
ATTENTION

Risque d'endommagement dû à l'eau de condensation !

- ▶ Ne pas placer l'appareil directement à côté d'un autre réfrigérateur/congélateur.

- En cas de dégâts à l'appareil, contactez immédiatement le fournisseur avant de brancher l'appareil.

- ❑ Le sol au lieu d'emplacement doit être horizontal et plan.
- ❑ Ne pas placer l'appareil dans une zone à ensoleillement direct, à côté d'une cuisinière, d'un chauffage ou équivalents.
- ❑ Toujours placer l'appareil avec la face arrière et avec les pièces d'écartement mural (voir ci-dessous), si celles-ci sont utilisées, directement contre le mur.
- ❑ Ne déplacer l'appareil qu'à vide.
- ❑ Ne pas mettre en place l'appareil sans avoir recours à une aide.
- ❑ Le local d'emplacement de votre appareil doit, selon la norme NE 378, avoir un volume de 1 m³ pour 8 g de fluide réfrigérant R 600a. Si le local est trop petit, un mélange inflammable gaz-air peut se former suite à une fuite dans le circuit réfrigérant. L'indication du dosage de fluide réfrigérant est indiqué sur la plaque signalétique à l'intérieur de l'appareil.
- ▶ Enlever le câble de raccord de la paroi arrière de l'appareil. Enlever le porte-câble, sinon des bruits dus aux vibrations surgissent !
- ▶ Retirer les films de protection des parois extérieures de l'appareil.*
- ▶ Retirer les films de protection des bordures.
- ▶ Enlever tous les auxiliaires de transport.
- ▶ Eliminer l'emballage (voir 4.5) .
- ▶ Aligner l'appareil avec la clé à fourche jointe aux pieds de réglage (A) et à l'aide d'un niveau à bulle d'eau.



Remarque

- ▶ Nettoyer l'appareil (voir 6.2) .

Lorsque l'appareil est placé dans un environnement très humide, du condensât peut se former sur la paroi extérieure de l'appareil.

- ▶ Toujours veiller à une bonne ventilation de l'appareil au lieu d'emplacement.

4.3 Remplacement de la butée de porte*

Si nécessaire, vous pouvez changer le sens d'ouverture de la porte.

Assurez-vous que vous disposez des outils suivants :

- ❑ Torx® 25
- ❑ Torx® 15
- ❑ clé fournie
- ❑ ou deuxième personne pour le travail de montage



PRUDENCE

Risque de blessures lorsque la porte culbute !

- ▶ Bien tenir la porte.
- ▶ Déposer la porte prudemment.

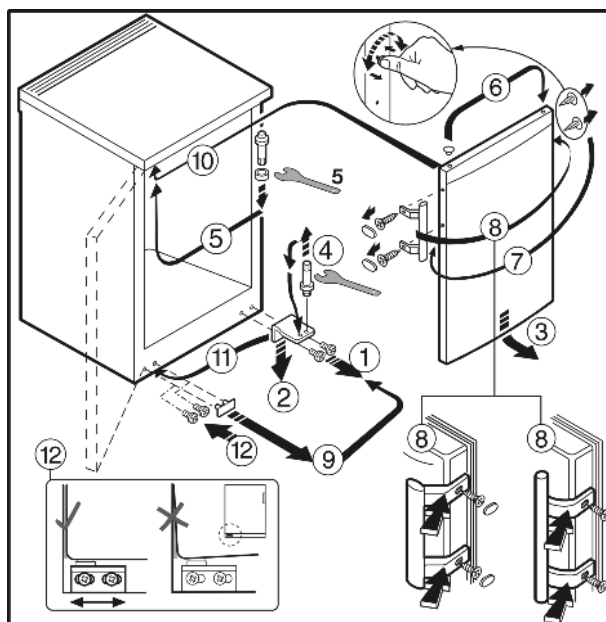


Fig. 4 pour les appareils dotés d'une poignée de porte

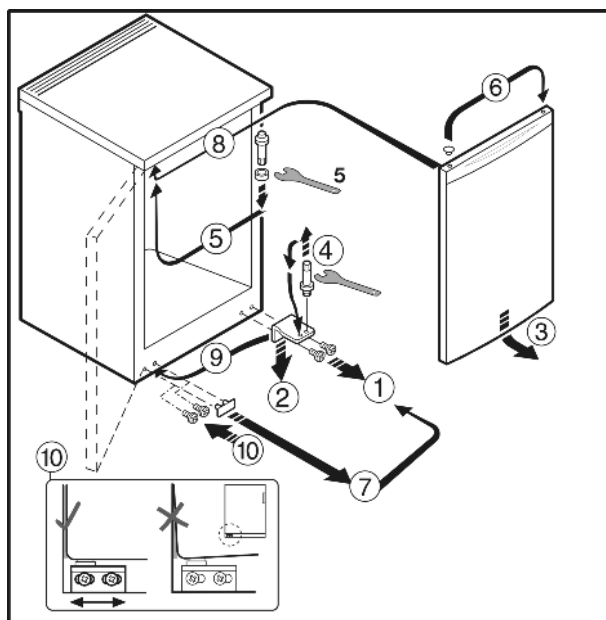


Fig. 5 pour les appareils sans poignée de porte

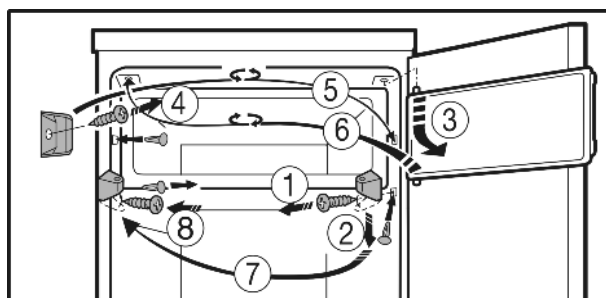


Fig. 6 pour les appareils dotés d'un congélateur

- ▶ Suivez les instructions en respectant l'ordre prescrit dans le graphique.

4.4 Cadres

Des systèmes de table jusqu'à 850 mm de haut peuvent être montés en cadre. Pour les plans de travail continus, le plateau de la table du réfrigérateur peut être retiré et l'appareil encastré sous le plan de travail.

Commande

La prise Fig. 7 (1) ne doit alors pas se trouver à l'arrière de l'appareil pour être facilement accessible.

Pour l'aération et la vidange à l'arrière de l'appareil, une section dans le plan de travail d'au moins 140 cm² est obligatoire. Le profilé de finition du mur sur le plan de travail doit être pour une profondeur de cadre de 600 mm de 10 mm au maximum.

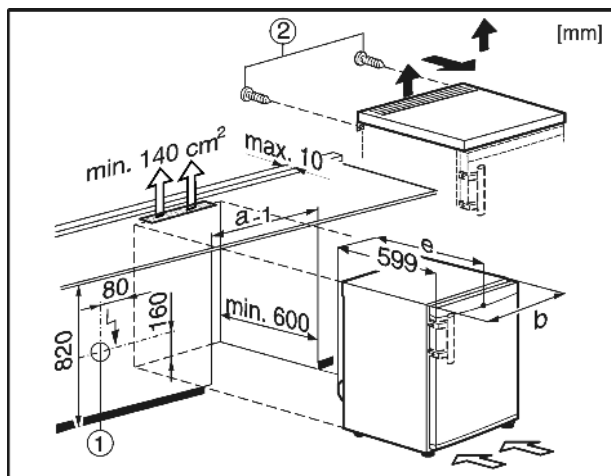


Fig. 7

Pour le retrait du plateau de la table :

- Retirez les vis Fig. 7 (2) à l'arrière.
- Soulever le plateau de la table à l'arrière, déplacer vers l'avant et retirer en soulevant vers le haut.

4.5 Eliminer l'emballage



AVERTISSEMENT

Risque d'étouffement avec les films et matériaux d'emballage !

- Ne pas laisser les enfants jouer avec les matériaux d'emballage.

L'emballage est fabriqué en matériaux recyclables :

- carton ondulé / carton
- pièces en polystyrène expansé
- films et sachets en polyéthylène
- colliers de serrage en polypropylène
- cadres en bois cloués avec plaque de polyéthylène*

- Déposer les matériaux d'emballage à un centre officiel de collecte des déchets.



4.6 Brancher l'appareil

ATTENTION

Risque d'endommagement du système électronique !

- Ne pas utiliser d'onduleurs (conversion du courant continu en courant alternatif resp. triphasé) ou de fiches économes d'énergie.



AVERTISSEMENT

Risque d'incendie et de surchauffe !

- Ne pas utiliser de rallonge ou de bloc multiprises.

Le type de courant (courant alternatif) et la tension au lieu d'emplacement doivent coïncider avec les indications sur la plaque signalétique (voir Vue d'ensemble de l'appareil).

L'appareil peut uniquement être branché à une prise de courant de sécurité installée selon les prescriptions. La prise de courant doit être protégée par fusibles de 10 A ou supérieur.



La prise doit être bien accessible afin de pouvoir débrancher rapidement l'appareil en cas d'urgence. Elle doit se situer en dehors de la partie arrière de l'appareil.

- Vérifier l'alimentation électrique.
- Enficher la prise de courant.

4.7 Enclencher l'appareil

Mettre l'appareil en marche env. 2 h avant le premier chargement avec des produits congelés.

- Tourner le régulateur de température Fig. 3 (1) vers la droite de la position 0 au point 3.
- ▷ L'éclairage intérieur est allumé.

5 Commande

5.1 Réfrigérateur

La circulation naturelle de l'air dans le réfrigérateur permet de créer différentes zones de température. La zone la plus froide se trouve directement au-dessus des bacs à légumes et sur la paroi arrière. La zone la plus chaude se trouve dans la partie avant du dessus et dans la porte.

5.1.1 Refroidir des aliments

- Toujours placer les aliments facilement périssables comme les plats préparés, la viande et la charcuterie dans la zone la plus froide. Dans la zone supérieure et dans la porte, ranger le beurre et les conserves. (voir Vue d'ensemble de l'appareil)
- Pour le conditionnement, utiliser des récipients réutilisables en plastique, métal, aluminium ou verre et du film transparent.
- Toujours conserver les liquides et les aliments qui prennent ou dégagent facilement les odeurs ou le goût dans des récipients fermés ou couverts.
- Toujours entreposer ou emballer séparément les aliments dégageant de l'éthylène et sensibles à l'éthylène, comme les fruits, légumes, salades, etc. pour ne pas réduire leur durée de conservation. Par ex. ne jamais entreposer ensemble des tomates avec des kiwis ou du chou.
- Ne pas entreposer les aliments trop près les uns des autres afin que l'air puisse circuler.
- Pour éviter que les bouteilles ne se renversent, déplacer le porte-bouteille.

5.1.2 Stockage d'aliments dans le réfrigérateur et règles relatives à l'hygiène des aliments

La consommation croissante de plats cuisinés à l'avance et d'autres aliments facilement périssables, qui réagissent de manière sensible en cas d'interruption de la chaîne du froid, requièrent une maîtrise exacte de la température lors du transport et du stockage. Dans les foyers, l'utilisation correcte du réfrigérateur et le respect précis de règles d'hygiène strictes contribuent sensiblement à l'amélioration de la durée de conservation des aliments.

Respect de la température

- Entreposer les aliments les plus sensibles dans la zone la plus froide de l'appareil comme indiqué sur l'illustration.
- Attendre le refroidissement complet des aliments (ex. soupe) avant de les stocker dans l'appareil.
- Eviter d'ouvrir la porte trop fréquemment.
- Respecter les règles relatives à l'hygiène des aliments

Règles relatives à l'hygiène des aliments

- Sortir les aliments de leur emballage extérieur avant de les entreposer dans le réfrigérateur (exemple : emballage des packs de yaourts).

- ▶ Toujours emballer les aliments séparément pour éviter toute "contamination" entre les aliments.
- ▶ Ranger les aliments de sorte à ce que l'air puisse circuler librement entre ces derniers.
- ▶ Avoir recours aux instructions de service, surtout pour les questions d'entretien.
- ▶ Nettoyer régulièrement l'intérieur de l'appareil avec un détergent (les pièces métalliques avec un produit non-oxydant).

5.1.3 Régler la température

La température peut être réglée de 1 (température maximale, performance de réfrigération minimale) à 7 (température minimale, performance de réfrigération maximale).

Il est recommandé de sélectionner la position de réglage médiane qui permet d'obtenir une température moyenne du réfrigérateur d'environ 5 °C.

Si vous conservez des produits surgelés et, par conséquent, si des températures basses doivent régner à l'intérieur du compartiment de congélation, nous vous recommandons de régler le thermostat sur une position comprise entre "4" et "7". En position "7", il est possible d'atteindre des températures inférieures à 0 °C dans l'espace le plus froid du réfrigérateur.

La température moyenne réglée dans le congélateur est d'environ -18 °C.

- ▶ Tourner le régulateur de température *Fig. 3 (1)*.
En cas de température ambiante basse inférieure ou égale à 18 °C :
- ▶ Appuyer sur le bouton CoolPlus *Fig. 3 (2)*.*
- ▷ La température basse du congélateur est ainsi garantie.*
- ▷ L'éclairage intérieur de l'appareil s'allume à faible capacité même lorsque la porte est fermée.*

Remarque*

- ▶ Dans le cas de températures ambiantes normales, supérieures à 18 °C, l'activation n'est **pas** nécessaire. L'interrupteur Cool Plus doit être désactivé.

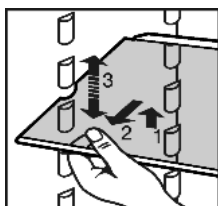
La température dépend des facteurs suivants :

- la fréquence d'ouverture de la porte
- la température ambiante au lieu d'emplacement
- le type, la température et la quantité des aliments congelés
- ▶ En cas de besoin, régler la température à l'aide du régulateur.

5.1.4 Décaler les tablettes de rangement

Les tablettes de rangement sont sécurisées au moyen de stoppeurs pour empêcher de les retirer complètement.

- ▶ Soulever la tablette de rangement et la retirer par devant.
- ▶ Insérer la tablette de rangement avec la butée derrière, orientée vers le haut.
- ▷ Les aliments congelés ne collent pas à la paroi arrière.



5.1.5 Utiliser la tablette de rangement composée de deux parties

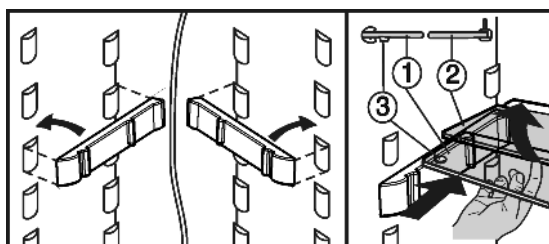
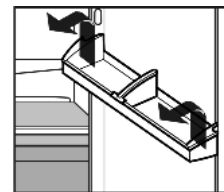


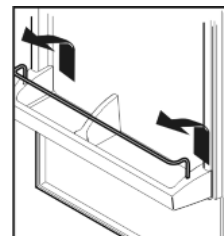
Fig. 8

- ▶ La tablette de verre avec butée (2) doit être derrière.

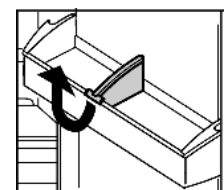
5.1.6 Retirer les balconnets de contre-porte



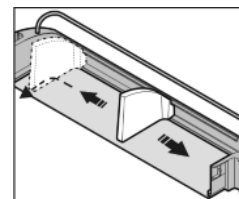
- ▶ Enlever les balconnets comme indiqué sur l'illustration.



5.1.7 Retirer le range-bouteilles



- ▶ Retirer le range-bouteilles suivant l'illustration.



5.2 Compartiment congélateur*

Vous pouvez congeler des produits surgelés pendant plusieurs mois, préparer des glaçons et congeler des aliments frais dans le compartiment congélateur à une température égale ou inférieure à -18 °C.

La température ambiante dans le compartiment, mesurée avec un thermomètre ou un autre appareil de mesure peut osciller.

5.2.1 Congeler des aliments*

Il est possible de congeler au maximum 2 kg d'aliments frais en 24 h.



PRUDENCE

Risque de blessure dû aux débris de verre !
Les bouteilles et les canettes, surtout celles qui contiennent des boissons gazeuses, risquent d'exploser si elles sont congelées.

- ▶ Ne pas congeler de bouteilles ni de canettes !

- ▶ Enclencher le mode Cool-Plus : Appuyer sur la touche Cool-Plus *Fig. 3 (2)*.

Pour que les aliments congèlent rapidement jusqu'au coeur, ne pas dépasser les quantités suivantes par paquet :

- Fruits, légumes jusqu'à 1 kg
- Viande jusqu'à 2,5 kg
- ▶ Emballer les aliments par portions dans des sachets de congélation, des récipients réutilisables en plastique, métal ou aluminium.

Entretien

- ▶ Poser les aliments sur la tablette en les étalant et ne pas les mettre en contact avec des aliments déjà congelés afin que ces derniers ne dégèlent pas.
Si la température ambiante est supérieure à 18 °C :
- ▶ Couper le mode Cool-Plus : Appuyer sur la touche Cool-Plus Fig. 3 (2).

5.2.2 Durées de conservation*

Références pour la durée de conservation des différents aliments dans le congélateur :	
Glace	2 à 6 mois
Charcuterie, jambon	2 à 6 mois
Pain, pâtisserie	2 à 6 mois
Gibier, porc	6 à 10 mois
Poisson gras	2 à 6 mois
Poisson maigre	6 à 12 mois
Fromage	2 à 6 mois
Volaille, bœuf	6 à 12 mois
Légumes, fruits	6 à 12 mois

Les durées de conservation mentionnées sont données à titre indicatif.

5.2.3 Dégivrer les aliments*

- Dans le compartiment réfrigérateur
- A température ambiante
- Au micro-ondes
- Dans le four/le four à chaleur tournante
- ▶ Ne recongeler des aliments décongelés que dans des cas exceptionnels.

6 Entretien

6.1 Dégivrage

6.1.1 Dégivrer le compartiment réfrigérateur

Le compartiment réfrigérateur se dégivre automatiquement. L'eau de dégivrage s'évapore. Les gouttes d'eau sur la paroi arrière sont dues au fonctionnement et donc tout à fait normales.

- ▶ Nettoyer l'orifice d'écoulement régulièrement pour permettre à l'eau de dégivrage de s'écouler (voir 6.2) .

6.1.2 Dégivrer le compartiment congélateur*

Dans le compartiment congélateur une couche de givre resp. de glace se forme après une exploitation prolongée. Ceci est tout à fait normal. La couche de givre resp. de glace se forme plus rapidement si la porte est ouverte fréquemment ou si les aliments y déposés sont chauds. Une couche de glace plus épaisse augmente toutefois la consommation d'énergie. Nous recommandons de dégivrer régulièrement l'appareil.



PRUDENCE

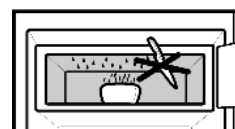
Risque de blessures et d'endommagement dû à la vapeur chaude !

- ▶ Pour dégivrer, ne pas avoir recours à des appareils de chauffage électriques ou des nettoyeurs au jet de vapeur, des flammes nues ou des aérosols spéciaux dégivrage.
- ▶ Ne pas enlever la glace avec des ustensiles tranchants.

- ▶ Couper l'appareil.
- ▶ Débrancher la prise.

- ▶ Placer une casserole avec de l'eau chaude, mais non bouillante sur la tablette.

- ▷ Le dégivrage est accéléré.
- ▶ Laisser la porte du compartiment et de l'appareil ouverte pendant le dégivrage.
- ▶ Retirer les morceaux de glace détachés.
- ▶ Nettoyer le compartiment (voir 6.2)



6.2 Nettoyage de l'appareil



PRUDENCE

Risque de blessures et d'endommagement émanant de la vapeur très chaude !

La vapeur très chaude peut endommager les surfaces et entraîner des brûlures.

- ▶ Ne pas utiliser d'appareils de nettoyage à la vapeur !

ATTENTION

Un nettoyage incorrect endommage l'appareil !

- ▶ Ne jamais utiliser de produits de nettoyage concentrés.
- ▶ Ne pas utiliser d'éponges à récurer ou abrasives ni de laine d'acier.
- ▶ Ne pas utiliser des produits de nettoyage concentrés et agressifs contenant du chlorure, du sable, des produits chimiques ou des chiffons rêches.
- ▶ Ne pas utiliser de solvants chimiques.
- ▶ Ne pas détériorer ou enlever la plaquette signalétique située sur la paroi intérieure de l'appareil. Ceci est important pour le S.A.V.
- ▶ Ne pas arracher, plier ou endommager de câbles ou d'autres composants.
- ▶ Ne pas faire pénétrer d'eau dans le canal d'évacuation, la grille d'aération et les composants électriques lors du nettoyage.
- ▶ Utiliser des chiffons doux et un détergent courant d'une valeur pH neutre.
- ▶ Pour l'intérieur de l'appareil, utiliser uniquement des détergents et des produits d'entretien non nocifs pour les aliments.

- ▶ **Vider l'appareil.**

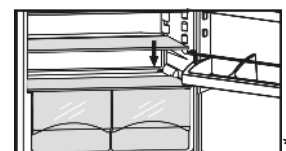
- ▶ **Débrancher la prise.**



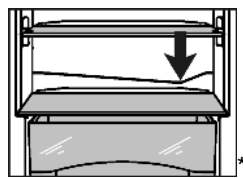
- ▶ **Grille d'aération et de ventilation** nettoyer régulièrement.
- ▷ Des dépôts de poussière augmentent la consommation de courant.
- ▶ Nettoyez à la main les **surfaces intérieures et extérieures en matière synthétique** avec de l'eau tiède et un peu de détergent.
- ▶ Nettoyez les **parois latérales vernies** uniquement avec un chiffon doux et propre. En cas de salissures importantes, utiliser un peu d'eau tiède avec un détergent neutre.*

Ne pas appliquer de nettoyant inox sur les surfaces en verre ou en plastique afin de ne pas les rayer. Des points plus foncés et une couleur plus intense de la surface en inox sont normaux au début.*

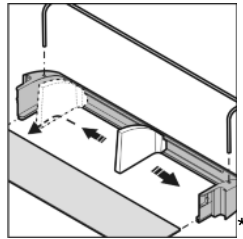
- ▶ Nettoyez avec un nettoyant inox usuel les **surfaces extérieures en acier inox** en cas de salissures. Appliquez ensuite le produit d'entretien inox fourni, de manière régulière, dans le sens du polissage.*



- ▶ Nettoyer l'**orifice d'écoulement** : à l'aide d'un fin ustensile, par ex. un coton-tige, supprimer les dépôts.



- ▶ **Éléments d'équipement** : nettoyer à la main les surfaces avec de l'eau tiède et un peu de détergent
- ▶ Pour nettoyer les **glissières de support** retirer les demi-tablettes en verre.
- ▶ Démontez les **balconnets de contre-porte** selon le schéma.



Après le nettoyage :

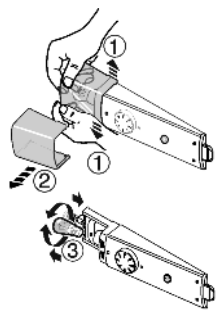
- ▶ Frotter l'appareil et les éléments d'équipement pour les sécher.
- ▶ Rebrancher l'appareil et l'enclencher de nouveau.
- ▶ Y replacer de nouveau les aliments.

6.3 Remplacer l'éclairage intérieur

max. 15 W
Douille : E14

Le type de courant et la tension doivent coïncider avec les indications figurant sur la plaque signalétique.

- ▶ Couper l'appareil.
- ▶ Débrancher la prise ou couper le fusible.
- ▶ Saisir le cache de la lampe.
- ▶ Cache de la lampe selon l'illustration; à l'intérieur, pousser dessus dans la zone avant pour le séparer et l'enlever vers le côté.
- ▶ Remplacer l'ampoule.
- ▶ Remettre en place le cache de la lampe et l'enclencher.



6.4 S.A.V.

Vérifier d'abord si vous pouvez résoudre vous-même la panne (voir Dysfonctionnements). Si ce n'est pas le cas, adressez-vous au S.A.V. Vous trouverez l'adresse du S.A.V. dans le répertoire S.A.V. fourni avec votre appareil.

AVERTISSEMENT

Risque de blessures dû à une réparation incorrecte !

- ▶ Ne faire effectuer les réparations et interventions sur l'appareil et la ligne de réseau qui ne sont pas explicitement nommés (voir Entretien) que par le S.A.V.

- ▶ Relever la désignation de l'appareil *Fig. 9 (1)*, le n° de service *Fig. 9 (2)* et le n° de série *Fig. 9 (3)* sur la plaquette signalétique. Cette plaquette se trouve sur la paroi intérieure gauche de l'appareil.

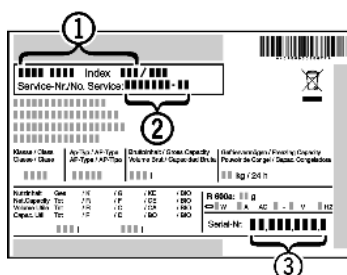


Fig. 9

- ▶ Informer le S.A.V. et lui communiquer la panne, la désignation de l'appareil *Fig. 9 (1)*, le n° de service *Fig. 9 (2)* et le n° de série *Fig. 9 (3)*.
- ▷ Ces informations vous permettront d'obtenir un service ciblé et rapide.
- ▶ Laisser l'appareil fermé jusqu'à l'arrivée du S.A.V.
- ▷ Les aliments resteront plus longtemps frais.
- ▶ Débrancher la fiche du secteur (ne pas tirer sur le câble de l'appareil) ou couper le fusible.

7 Dysfonctionnements

Votre appareil est construit et produit de façon à assurer sa sécurité de fonctionnement et une longue durée de vie. Si une panne devait cependant se produire en cours de fonctionnement, veuillez vérifier si elle est due à une erreur de manipulation. Dans ce cas, les coûts en résultant vous seront facturés même pendant la période de garantie. Vous pouvez résoudre vous-même les pannes suivantes :

L'appareil ne fonctionne pas.

- L'appareil n'est pas enclenché.
- ▶ Enclencher l'appareil.
- La fiche secteur n'est pas correctement enfoncée dans la prise.
- ▶ Contrôler la fiche secteur.
- Le fusible de la prise n'est pas correct.
- ▶ Vérifier le fusible.

Le compresseur fonctionne lentement.

- Le compresseur tourne à vitesse réduite si l'on a besoin de moins de froid. Même s'il fonctionne plus longtemps, il économise de l'énergie.
- ▶ Ceci est normal pour les modèles avec économie d'énergie.

Une LED clignote régulièrement toutes les 15 secondes* en bas à l'arrière de l'appareil (vers le compresseur).

- L'inverseur est équipé d'un diagnostic d'erreurs à LED.
- ▶ Il est normal qu'il clignote.

Les bruits sont trop forts.

- Les compresseurs à vitesse variable* peuvent occasionner des bruits de fonctionnement divers en raison des différents niveaux de vitesse.
- ▶ Ce bruit est normal.

Un gargouillement et un clapotis.

- Ce bruit provient du fluide réfrigérant qui circule dans le circuit frigorifique.
- ▶ Ce bruit est normal.

Un léger clic.

- Le bruit se produit toujours lorsque le groupe frigorifique (le moteur) se met en marche ou s'arrête automatiquement.
- ▶ Ce bruit est normal.

Un bourdonnement. Le bruit est brièvement plus fort lorsque le groupe frigorifique (le moteur) se met en marche.

- L'introduction d'aliments frais ou l'ouverture prolongée de la porte font augmenter automatiquement la puissance frigorifique.
- ▶ Ce bruit est normal.
- La température ambiante est trop élevée.
- ▶ Solution : (voir 1.2)

Bruits de vibrations.

- L'appareil n'est pas fixe au sol. De ce fait, le fonctionnement du groupe frigorifique fait vibrer les meubles ou objets contigus.
- ▶ Essayer de déplacer un peu l'appareil, le mettre à niveau à l'aide des pieds réglables.
- ▶ Espacer les bouteilles et les récipients.

Mise hors service

La température n'est pas assez froide.

- La porte de l'appareil n'est pas fermée correctement.
- ▶ Fermer la porte de l'appareil.
- L'aération et la ventilation sont insuffisantes.
- ▶ Dégager la grille d'aération.
- La température ambiante est trop élevée.
- ▶ Solution : (voir 1.2) .
- l'appareil a été ouvert trop souvent ou trop longtemps.
- ▶ Attendre que la température nécessaire se rétablisse d'elle-même. Sinon, adressez-vous au S.A.V. (voir Entretien).
- L'appareil est placé trop près d'une source de chaleur.
- ▶ Solution : (voir Mise en service).

L'éclairage intérieur ne fonctionne pas.

- L'appareil n'est pas mis en marche.
- ▶ Mettre l'appareil en marche.
- L'ampoule est défectueuse.
- ▶ Remplacer l'ampoule. (voir Entretien).
- ▶ Pour pouvoir profiter au maximum de la fonction Cool Plus, vous devez remplacer l'ampoule défectueuse dans les plus brefs délais.

8 Mise hors service

8.1 Éteindre l'appareil

- ▶ Tourner le régulateur de température *Fig. 3 (1)* sur 0.

8.2 Mise hors service

- ▶ Vider l'appareil.
- ▶ Débrancher la prise.
- ▶ Nettoyer l'appareil (voir 6.2) .



- ▶ Laisser la porte ouverte afin d'éviter toute formation de mauvaises odeurs.

9 Eliminer l'appareil

L'appareil contient encore des matériaux précieux et est à amener à un lieu de recyclage spécial. L'élimination d'anciens appareils est à réaliser correctement en respectant les prescriptions et lois en vigueur.



Veiller à ne pas endommager le circuit frigorifique de l'appareil pour empêcher au réfrigérant y contenu (indications sur la plaque signalétique) et à l'huile de s'échapper accidentellement.

- ▶ Rendre l'appareil inopérant.
- ▶ Débrancher l'appareil.
- ▶ Sectionner le câble de raccord.