

Consignes d'utilisation

Armoire de mise en température des vins

Page 38



Merci pour votre confiance.

Nous vous félicitons chaleureusement d'avoir acheté cette armoire de mise en température des vins. En choisissant ce produit, vous avez opté pour un appareil de haut de gamme, qui emporte l'adhésion en raison de son irréprochable confort d'utilisation, d'une fiabilité exemplaire et d'un niveau de qualité très élevé. Nous vous souhaitons beaucoup de satisfaction avec votre nouvelle armoire de mise en température des vins – et beaucoup de plaisir en dégustant vos vins.

Moins on produit de raisin par surface de vignoble, plus le vin est de qualité.

Les sols pauvres disposant d'un bon drainage sont la meilleure condition préalable à la récolte de bons vins. La composition du sol détermine la vitalité de la vigne, et celle-ci influence à son tour la qualité des raisins. A côté du sol, le climat est pour le vin un facteur aussi décisif. Car la lumière et l'humidité de l'air sont importants pour la maturité du goût du vin.

Le bon environnement pour vos vins.

L'art du vin est un art très délicat. Depuis la plantation des vignes jusqu'au moment de la vendange et de la vinification (préparation du vin) en passant par la période de mûrissement, trois facteurs influent sur le vin : la lumière, l'humidité de l'air et les températures ambiantes. Une fois mis en bouteille, il reste également sensible au traitement qu'il subit. Pour obtenir la pleine maturité du goût ou le bon arôme du vin, ce dernier doit être vieilli dans les meilleures conditions – et pour y parvenir, votre armoire de mise en température des vins offre les meilleures conditions.

L'armoire de mise en température des vins

Seule une bonne température de dégustation permet aux bons vins de déployer tout leur arôme pour le plus grand plaisir des papilles gustatives. Grâce à l'armoire de mise en température des vins, l'on peut amener lentement les vins à la température de dégustation idéale. Grâce aux deux zones de température réglables indépendamment l'une de l'autre, l'on peut stocker à leur température idéale de dégustation à la fois les vins rouges et les vins blancs.

Sommaire

	Page
Mise en place / Raccordement électrique	
Dimensions / Inversion du sens d'ouverture de la porte	
Eléments de commande et de contrôle	40-41
Mise en marche et arrêt de l'appareil	
Réglage de la température	
Touche ventilateur	
Fonctions supplémentaires	
Alarme sonore.....	42-43
Eclairage intérieur / Equipement	
Filtre à charbon actif: renouvellement de l'air assuré	
Schéma de stockage.....	44-45
Dégivrage / Nettoyage	
Pannes éventuelles.....	46-47
Recommandations et consignes de sécurité	
Arrêt prolongé	
Protection de l'environnement	
Prescriptions générales.....	48-49

Domaine d'utilisation de l'appareil

Cet appareil est uniquement conçu pour le stockage des vins. Pour la réfrigération de denrées alimentaires à usage commercial, il convient de respecter les dispositions légales en vigueur.

L'appareil n'est pas conçu pour le stockage et la réfrigération de médicaments, de plasma, de préparations de laboratoire ou de substances et produits similaires mentionnés dans la directive européenne sur les produits médicaux 2007/47/CEE.

Un usage abusif de l'appareil peut occasionner des dommages aux marchandises stockées ou entraîner leur détérioration.

Par ailleurs, l'appareil n'est pas adapté à fonctionner dans des locaux à risques d'explosion.

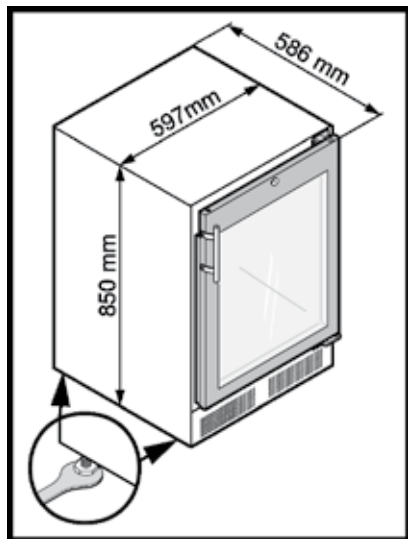
Mise en place

- Veuillez éviter les emplacements dans les zones exposées à un ensoleillement direct et à proximité de sources de chaleur telles qu'une cuisinière ou le chauffage.
- Le sol du lieu d'installation doit être horizontal et régulier. Vous pouvez compenser des irrégularités au moyen des pieds réglables.
- Le site d'installation de votre appareil doit impérativement être conforme à la norme EN 378, à savoir un volume de 1 m³ pour 8 g de fluide réfrigérant type R 600a, pour interdire toute formation de mélange gaz-air inflammable en cas de fuite dans le circuit frigorifique. Les données relatives à la masse de réfrigérant sont indiquées sur la plaquette signalétique à l'intérieur de l'appareil.
- L'appareil est conçu pour fonctionner à certaines températures ambiantes, suivant sa classe climatique. Celles-ci ne doivent pas être dépassées. La classe climatique de votre appareil est indiquée sur la plaquette signalétique :
SN = +10°C à +32°C
SN - ST = +10°C à +38 °C

Raccordement électrique

Le type de courant (courant alternatif) et la tension sur le lieu d'installation doivent correspondre aux indications portées sur la plaquette signalétique. La plaquette signalétique se trouve dans le haut, sur le côté intérieur gauche. Le fusible de protection doit être au moins de 10 A. S'assurer également que la prise de courant n'est pas située derrière l'appareil et qu'elle est facilement accessible.

Dimensions

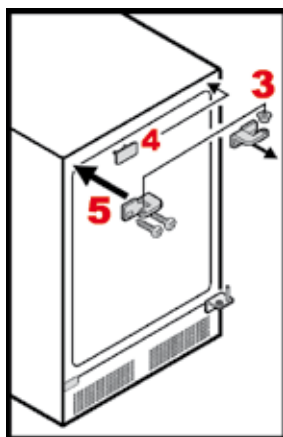
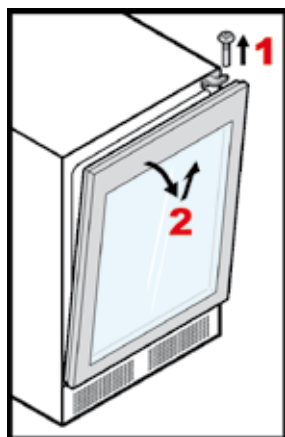


Pour compenser les éventuelles irrégularités du sol, régler la hauteur des pieds de l'appareil à l'aide de la clé fournie.

Economiser l'énergie

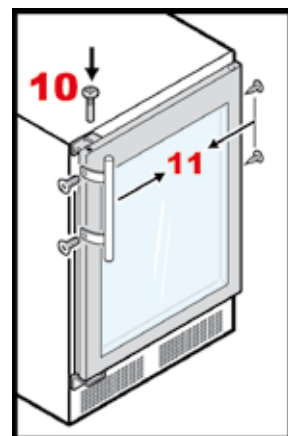
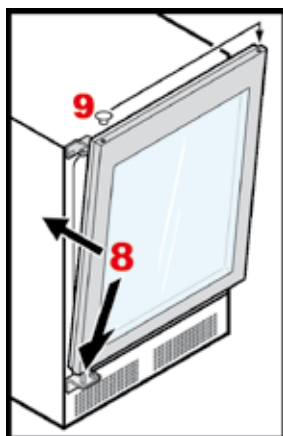
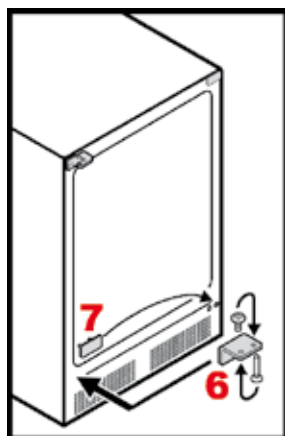
- Toujours veiller à une bonne ventilation de l'appareil. Ne pas recouvrir ou obstruer les orifices et les grilles de ventilation.
- Dégager les fentes de ventilation.
- Ne pas placer l'appareil dans une zone à ensoleillement direct, à côté d'une cuisinière, d'un chauffage ou équivalents.
- La consommation en énergie dépend des conditions d'installation comme la température ambiante.
- Ouvrir l'appareil aussi brièvement que possible.

Inversion du sens d'ouverture de la porte



Point 5

Le support en haut à gauche est fourni avec l'appareil.



Éléments de commande et de contrôle



- ① Affichage de température du compartiment inférieur
- ② Affichage de température du compartiment supérieur
- ③ Touches de réglage température du compartiment inférieur
- ④ Touches de réglage température du compartiment supérieur

- ⑤ Touche d'arrêt alarme sonore
- ⑥ Touche Marche-Arrêt de l'éclairage intérieur
- ⑦ Sécurité enfants
- ⑧ Touche Marche-Arrêt
- ⑨ Touche ventilateur

Mise en marche et arrêt de l'appareil

Il est recommandé de nettoyer l'intérieur de l'appareil avant la mise en service (voir chapitre "Nettoyage" pour de plus amples détails). Brancher l'appareil afin de le mettre en service.

L'alarme sonore retentit (toujours le cas lors de la première mise en service et lorsque l'appareil est chaud). Pour arrêter l'alarme sonore, appuyer sur la touche "Alarm". L'affichage de la température clignotera simultanément.

- **Arrêt:** Maintenir l'interrupteur "ON / OFF" enfoncé pendant 3 secondes pour éteindre l'affichage de température.
- **Mise en marche:** appuyer sur l'interrupteur "ON / OFF" pour que l'affichage de température s'allume.



Réglage de la température

La température peut être réglée dans les deux compartiments indépendamment l'un de l'autre.

Abaisser la température :

appuyer sur la touche DOWN

- à gauche pour le compartiment supérieur, à droite pour le compartiment inférieur.



Elever la température :

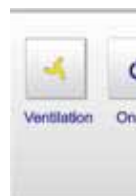
appuyer sur les deux touches UP respectives.

- Lors du réglage de température, la valeur de réglage clignote à l'affichage.
- Par de brèves pressions répétées sur la touche, le réglage change par paliers de 1°C.
- Environ 5 secondes après toute dernière pression sur une touche, l'électronique de l'appareil passe automatiquement à l'affichage de la température instantanée.

Si l'affichage indique "F0" ou "F1", l'appareil est en panne. Adressez-vous alors à votre S.A.V. le plus proche en lui indiquant impérativement la désignation, l'index et le numéro de l'appareil.

Touche ventilateur

Le ventilateur à l'intérieur de l'appareil garantit une température intérieure constante et homogène ainsi qu'un climat favorable à la conservation du vin. En activant la touche Ventilation, le degré hygrométrique à l'intérieur de l'appareil augmente encore ce qui a un effet positif sur la conservation de longue durée. Une hygrométrie plus élevée empêche à long terme les bouchons de se dessécher.



Fonctions supplémentaires

Le mode de réglage vous permet d'utiliser la sécurité enfants et de modifier la luminosité de l'affichage. La sécurité enfants vous permet de protéger l'appareil contre tout arrêt involontaires.

Activer le mode de réglage :

- Appuyer pendant env. 5 sec. sur la touche ventilateur - la touche ventilateur clignote - l'écran affiche c pour sécurité enfants. Note : la valeur à modifier clignote.
- En appuyant sur la touche Up/Down, sélectionner la fonction désirée :



c = sécurité enfants, h = luminosité

- En appuyant brièvement sur la touche ventilateur, sélectionner/confirmer la fonction:

> Pour c = sécurité enfants

en appuyant sur la touche Up/Down, sélectionner

c1 = sécurité enfants ON ou

c0 = sécurité enfants OFF et confirmer avec la touche ventilateur.

Lorsque le symbole ☺ luit, la sécurité enfants est active.



> Pour h = luminosité

en appuyant sur la touche Up/Down, sélectionner la luminosité souhaitée

(de h1= luminosité minimale à h5 = luminosité maximale)

et confirmer à l'aide de la touche ventilateur.



Quitter le mode de réglage :

- En appuyant sur la touche On/Off, vous terminez le mode de réglage. Après 2 min. le système électronique commute automatiquement. Le service de réglage standard est de nouveau actif.

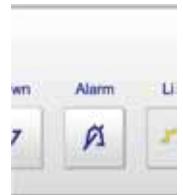
Alarme sonore

L'alarme sonore vous aide à préserver vos vins de tout excès ou défaut de température.

- Cette alarme retentit toujours si la porte est restée ouverte plus de 60 s environ.

L'alarme sonore s'éteint en appuyant sur la touche "Alarm".

- Elle retentit lorsque la température à l'intérieur de l'appareil est trop basse ou trop élevée. L'affichage de la température clignotera simultanément. L'alarme sonore s'éteint en appuyant sur la touche "Alarm". L'affichage de la température clignotera tant que l'incident détecté par l'alarme ne sera pas éliminé.



Eclairage intérieur

Une barre d'éclairage est intégrée dans le compartiment supérieur et le compartiment inférieur.

L'éclairage intérieur peut être activé ou désactivé par pression sur la touche "Light".

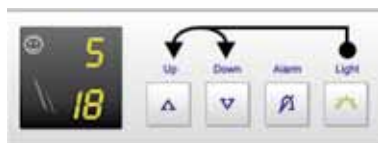
Attention - rayonnement laser de classe 1M. Lorsque le cache est ouvert, ne pas regarder directement avec des instruments optiques.

L'éclairage intérieur ne doit être remplacé que par le Service Après Vente ou par un spécialiste formé !



La luminosité de l'éclairage peut également être réglée.

- Actionner la touche "Light". Le voyant incorporé s'allume.
- Maintenir la touche "Light" enfoncée et appuyer à la fois sur l'une des touches de réglage température du compartiment inférieur afin d'obtenir un éclairage plus ou moins lumineux.
"Down" = moins lumineux, "UP" = plus lumineux.



Equipement

Clayette coulissante

La clayette en bois coulissante permet un retrait aisé des bouteilles de vin.

Etiquettes d'identification

L'appareil est livré avec un porte-étiquette et une étiquette d'identification pour chaque surface de rangement. Vous pouvez ainsi indiquer quelle est la sorte du vin conservé à chaque niveau. Utilisez un crayon HB pour écrire sur ces étiquettes. Vous pourrez ainsi les gommer facilement. Des étiquettes d'identification peuvent être obtenues auprès de votre revendeur spécialisé.

Montage : encliqueter le porte-étiquette et insérer l'étiquette sur le côté.



Filtre à charbon actif : renouvellement de l'air assuré

Selon les conditions d'environnement, les vins continuent d'évoluer en permanence : la qualité de l'air est donc un facteur déterminant de sa conservation. Un filtre à charbon actif a été placé à cet effet dans le compartiment supérieur et le compartiment inférieur, sur la paroi arrière à l'intérieur de l'appareil.

Nous recommandons l'échange annuel du filtre représenté, que vous pouvez commander auprès de votre revendeur spécialisé.

Remplacement du filtre: saisissez le filtre par sa poignée. Tournez de 90° vers la droite ou vers la gauche. Vous pouvez ensuite extraire le filtre.

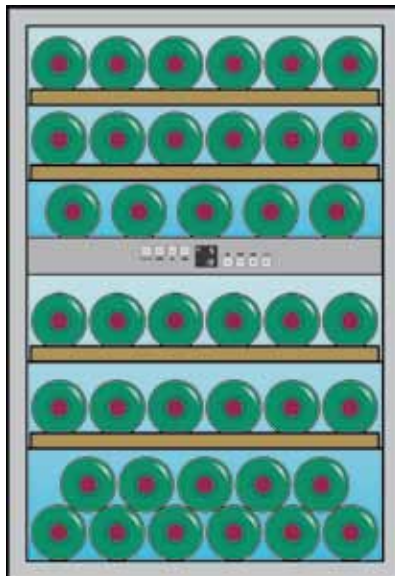
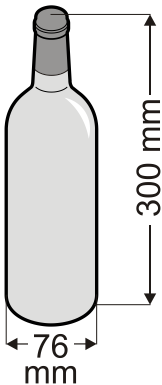
Mise en place du filtre: placez le filtre et sa poignée en position verticale. Tournez de 90° vers la droite ou vers la gauche jusqu'à ce qu'il s'enclipsse.



Schéma de stockage

pour des bouteilles de Bordeaux de 0,75 l

Au total: 40 bouteilles



Dégivrage

Votre appareil est à dégivrage automatique. L'eau de dégivrage est recueillie dans un bac, d'où elle s'évapore ensuite grâce à la chaleur dégagée par le compresseur.

Nettoyage

Avant de procéder au nettoyage, arrêter impérativement l'appareil. Débrancher la prise de l'appareil ou retirer le fusible.

Ne pas employer d'appareils de nettoyage à la vapeur : risque de dommages matériels et de blessures !

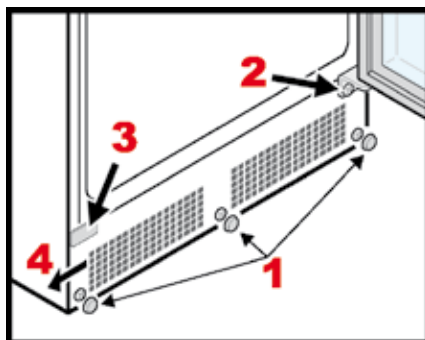
- N'utilisez jamais d'éponge abrasive/grattoir, de produits de nettoyage concentrés, de détergents sableux, fortement chlorurés ou acides ou de solvants chimiques ; vous risqueriez d'endommager les surfaces et de provoquer leur corrosion.
- Utiliser un produit nettoyant pour vitres pour nettoyer les surfaces vitrées et un produit nettoyant pour acier inox vendu habituellement dans le commerce pour les surfaces en acier.
- Nettoyer l'intérieur et les équipements intérieurs, à l'exception des bordures en bois au niveau des clayettes, avec de l'eau tiède mélangée à de faibles quantités de produit vaisselle.
- Éviter que l'eau de nettoyage ne s'infilte dans les parties électriques.
- Essuyer soigneusement tous les éléments avec un chiffon sec.
- Veiller à ne pas décoller la plaquette signalétique située à l'intérieur de l'appareil (elle est importante pour le S.A.V.)
- Le compartiment moteur doit être nettoyé en cas de dépôt de poussière. A cet effet, la tôle de ventilation inférieure peut être retirée comme suit :

- 1** Retirer les caches et les vis.
- 2** Desserrer la vis gauche du support.
- 3** Retirer le cache.
- 4** Retirer la tôle de ventilation vers la gauche.

Ensuite, le compartiment moteur peut être nettoyé à l'aide d'un aspirateur.

Après le nettoyage, remonter la tôle de ventilation.

Veillez à resserrer la vis **2 du support !**



Recommandations et consignes de sécurité

- Afin d'éviter tout accident matériel ou corporel, nous vous recommandons de faire appel à une deuxième personne pour déballer et mettre en place l'appareil.
- Si l'appareil est endommagé avant l'installation, prendre immédiatement contact avec le fournisseur.
- Pour garantir la sécurité de fonctionnement de l'appareil, respecter scrupuleusement les instructions de la notice concernant la mise en place et le raccordement électrique.
- En cas de panne, débrancher l'appareil ou ôter le fusible.
- Pour débrancher l'appareil, saisir directement la prise, ne pas tirer sur le câble.
- **Afin d'éviter tout risque pour les utilisateurs de l'appareil, les réparations et interventions ne doivent être effectuées que par un Service Après Vente agréé. Cette consigne s'applique également au remplacement du câble d'alimentation.**
- Ne pas utiliser le socle, les tiroirs, les portes, etc... comme marchepied ou comme support.
- Cet appareil ne s'adresse pas aux personnes (et enfants) présentant des handicaps physiques, sensoriels ou mentaux ou aux personnes ne disposant pas d'une expérience et de connaissances suffisantes, sauf si ces dernières ont bénéficié d'une surveillance initiale ou ont reçu des instructions relatives à l'utilisation de l'appareil de la part d'une personne responsable de leur sécurité. Les enfants ne doivent pas être laissés sans surveillance afin de s'assurer qu'ils ne jouent pas avec l'appareil.
- Evitez le contact permanent de la peau avec des surfaces froides ou des produits réfrigérés / surgelés. Cela est susceptible de provoquer des douleurs, une sensation d'engourdissement et des gelures. En cas de contact prolongé de la peau, prévoir les mesures de protection nécessaires, comme par ex. l'usage de gants.
- **Pour les appareils équipés de fermeture à clef, ne pas laisser la clef à proximité de l'appareil et la ranger hors de portée des enfants.**
- Ne pas utiliser d'appareils électriques à l'intérieur de l'appareil.
- Veiller à ne pas endommager les tubes du circuit frigorifique.
- Ne pas manipuler de flammes vives ou d'appareils pouvant provoquer un incendie. Lors du transport et du nettoyage de l'appareil, il convient de veiller à ne pas endommager le circuit frigorifique. En cas de dommages, tenir l'appareil éloigné de toute source de chaleur et bien aérer la pièce.

Arrêt prolongé

Lorsque votre appareil doit rester longtemps sans fonctionner, débrancher la prise ou retirer/dévisser les fusibles situés en amont. Nettoyer l'appareil et laisser la porte ouverte afin d'éviter la formation d'odeurs.

Protection de l'environnement

Les matériaux d'emballage, de protection de l'appareil et des pièces isolées sont fabriqués à partir de matières recyclables.

- Carton ondulé/carton (papier recyclé majoritaire)
- Pièces moulées en polystyrène sans CFC
- Feuilles et sachets en polyéthylène
- Colliers de serrage en polypropylène
- Les matériaux d'emballage ne sont pas des jouets pour les enfants ! Danger d'étouffement avec les films plastiques !
- Veuillez apporter les matériaux d'emballage dans une déchetterie publique.

Votre ancien appareil contient encore des matériaux de valeur. Il doit faire l'objet du tri de déchets.

- Mettez votre ancien appareil hors service. Pour cela, le débrancher et couper le câble d'alimentation électrique. Veuillez détruire la fermeture pour éviter que les enfants, en jouant, puissent rester enfermés à l'intérieur de l'appareil.
- Veillez à ne pas détériorer le circuit frigorifique de votre ancien appareil lors de son enlèvement ou de son transport dans une déchetterie appropriée.
- Pour tout renseignement sur le fluide réfrigérant employé, consultez la plaquette signalétique.
- L'élimination des anciens appareils doit être effectuée dans les règles de l'art selon les prescriptions et les législations locales applicables.



Prescriptions générales

Cet appareil est conforme aux prescriptions de sécurité applicables et satisfait ainsi aux prescriptions définies par les directives CE 2004/108/CE et 2006/95/CE.

Le fabricant de cet appareil s'efforce d'améliorer tous les types et modèles de sa gamme. Il se réserve donc le droit d'apporter des modifications concernant la forme, l'équipement et les caractéristiques techniques de ses appareils.