

7081 711-01

WT 1009

LIEBHERR

Protection de l'environnement

- Les matériaux d'emballage ne sont pas des jouets pour les enfants ! Danger d'étouffement avec les films plastiques !
- Veuillez apporter les matériaux d'emballage dans une déchetterie publique.

Votre ancien appareil contient encore des matériaux de valeur. Il doit faire l'objet du tri de déchets.

- Mettez votre ancien appareil hors service. Pour cela, le débrancher et couper le câble d'alimentation électrique. Veuillez détruire la serrure pour éviter que les enfants, en jouant, puissent rester enfermés à l'intérieur de l'appareil.
- Veillez à ne pas détériorer le circuit frigorifique de votre ancien appareil lors de son enlèvement ou de son transport dans une déchetterie appropriée.
- Pour tout renseignement sur le fluide réfrigérant contenu, consultez la plaquette signalétique.
- L'élimination des anciens appareils doit être effectuée dans les règles de l'art selon les prescriptions et les législations locales applicables.



Domaine d'utilisation de l'appareil

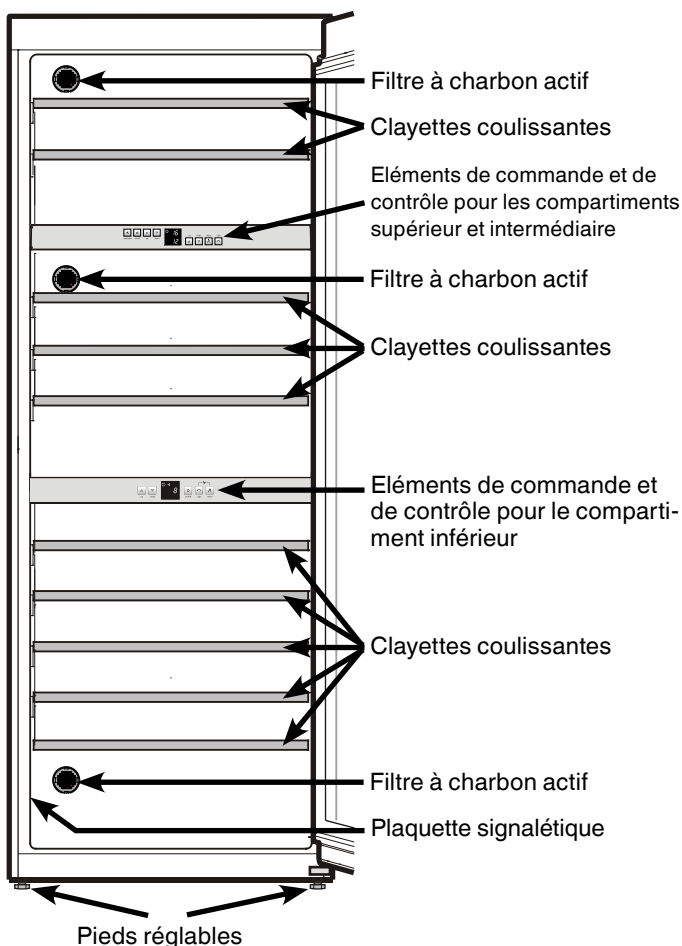
Cet appareil est uniquement conçu pour le stockage des vins. Pour la réfrigération de denrées alimentaires à usage commercial, il convient de respecter les dispositions légales en vigueur.

L'appareil n'est pas conçu pour le stockage et la réfrigération de médicaments, de plasma, de préparations de laboratoire ou de substances et produits similaires mentionnés dans la directive européenne sur les produits médicaux 2007/47/CEE.

Un usage abusif de l'appareil peut occasionner des dommages aux marchandises stockées ou entraîner leur détérioration.

Par ailleurs, l'appareil n'est pas adapté à fonctionner dans des locaux à risques d'explosion.

Description de l'appareil et de ses aménagements



Recommandations et consignes de sécurité

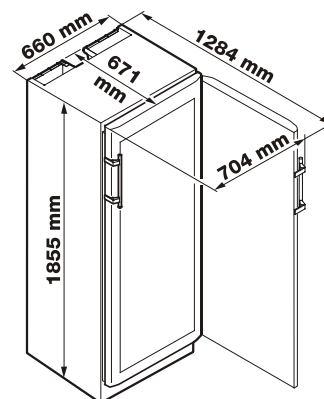
- Afin d'éviter tout accident matériel ou corporel, nous vous recommandons de faire appel à une deuxième personne pour déballer et mettre en place l'appareil.
- Si l'appareil est endommagé avant l'installation, prendre immédiatement contact avec le fournisseur.
- Pour garantir la sécurité de fonctionnement de l'appareil, respecter scrupuleusement les instructions de la notice concernant la mise en place et le raccordement électrique.
- En cas de panne, débrancher l'appareil ou ôter le fusible.
- Pour débrancher l'appareil, saisir directement la prise, ne pas tirer sur le câble.
- Afin d'éviter tout risque pour les utilisateurs de l'appareil, les réparations et interventions ne doivent être effectuées que par un Service Après Vente agréé. Cette consigne s'applique également au remplacement du câble d'alimentation.
- Ne pas utiliser le socle, les tiroirs, les portes, etc... comme marchepied ou comme support.
- Cet appareil ne s'adresse pas aux personnes (et enfants) présentant des handicaps physiques, sensoriels ou mentaux ou aux personnes ne disposant pas d'une expérience et de connaissances suffisantes, sauf si ces dernières ont bénéficié d'une surveillance initiale ou ont reçu des instructions relatives à l'utilisation de l'appareil de la part d'une personne responsable de leur sécurité. Les enfants ne doivent pas être laissés sans surveillance afin de s'assurer qu'ils ne jouent pas avec l'appareil.
- Évitez le contact permanent de la peau avec des surfaces froides ou des produits réfrigérés / surgelés. Cela est susceptible de provoquer des douleurs, une sensation d'engourdissement et des gelures. En cas de contact prolongé de la peau, prévoir les mesures de protection nécessaires, comme par ex. l'usage de gants.
- Pour éviter tout risque d'intoxication alimentaire, ne pas consommer d'aliments stockés au-delà de leur date limite de conservation.
- Pour les appareils équipés de fermeture à clef, ne pas laisser la clef à proximité de l'appareil et la ranger hors de portée des enfants.
- Ne pas conserver de matières explosives ni de produits en bombe à gaz propulseur inflammable (butane, propane, pentane, etc.) dans votre appareil. En cas de fuite éventuelle, ces gaz risquent en effet de s'enflammer au contact d'éléments électriques de votre appareil. Les produits en bombe concernés sont identifiés par l'étiquette indiquant leur composition ou un symbole représentant une flamme.
- Ne pas manipuler de flammes vives ou d'appareils pouvant provoquer un incendie. Lors du transport et du nettoyage de l'appareil, il convient de veiller à ne pas endommager le circuit frigorifique. En cas de dommages, tenir l'appareil éloigné de toute source de chaleur et bien aérer la pièce.
- Ne pas utiliser d'appareils électriques à l'intérieur de l'appareil.
- L'appareil a été conçu pour être placé dans des locaux fermés. Ne pas exploiter l'appareil dehors ou dans des endroits humides non à l'abri de projections d'eau.

Classe climatique

L'appareil est conçu pour fonctionner à certaines températures ambiantes, suivant sa classe climatique. Celles-ci ne doivent pas être dépassées. La classe climatique de votre appareil est indiquée sur la plaquette signalétique :

Classe climatique	Température ambiante
SN	+10°C à +32°C
N	+16°C à +32°C
ST	+16°C à +38°C
T	+16°C à +43°C

Dimensions



Mise en place

- Eviter d'installer l'appareil à un endroit directement exposé à une source de chaleur (rayons de soleil, cuisinière, chauffage ou autre).
- Le sol doit être horizontal et plan. Pour compenser les irrégularités du sol, ajuster les pieds réglables en hauteur.
- Veiller à une bonne ventilation de l'appareil.
- Le site d'installation de votre appareil doit impérativement être conforme à la norme EN 378, à savoir un volume de 1 m³ pour 8 g de fluide réfrigérant type R 600a, pour interdire toute formation de mélange gaz-air inflammable en cas de fuite dans le circuit frigorifique. Les données relatives à la masse de réfrigérant sont indiquées sur la plaquette signalétique à l'intérieur de l'appareil.
- Ne pas raccorder l'appareil sur une rallonge avec d'autres appareils - danger de surchauffe.

Raccordement électrique

Assurez-vous que le courant (courant alternatif) et la tension correspondent bien aux indications de la plaquette signalétique de l'appareil. Le fusible de protection doit être au moins de 10 A. S'assurer également que la prise de courant n'est pas située derrière l'appareil et qu'elle est facilement accessible.

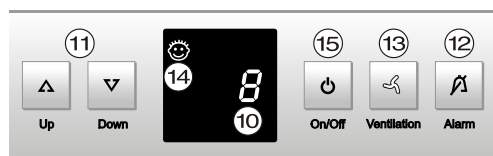
Ne brancher l'appareil qu'à une prise de courant conforme avec mise à la terre.

Éléments de commande et de contrôle pour les compartiments supérieur et intermédiaire



- ① Affichage de température du compartiment supérieur
- ② Touches de réglage température du compartiment supérieur
- ③ Affichage de température du compartiment intermédiaire
- ④ Touches de réglage température du compartiment intermédiaire
- ⑤ Touche d'arrêt alarme sonore
- ⑥ Touche Marche-Arrêt de l'éclairage intérieur
- ⑦ Sécurité enfants
- ⑧ Touche Marche-Arrêt
- ⑨ Touche ventilation

Éléments de commande et de contrôle pour le compartiment inférieur



- ⑩ Affichage de température
- ⑪ Touches de réglage température
- ⑫ Touche d'arrêt alarme sonore
- ⑬ Touche ventilation
- ⑭ Sécurité enfants
- ⑮ Touche Marche-Arrêt

Mise en marche et arrêt de l'appareil

Il est recommandé de nettoyer l'intérieur de l'appareil avant la mise en service (voir chapitre **Nettoyage** pour de plus amples détails).

Mise en marche: appuyer sur la touche **ON/OFF** pour que l'affichage de température s'allume.



On/Off

Arrêt: Maintenir la touche **ON/OFF** enfoncé pendant 3 secondes pour éteindre l'affichage de température.

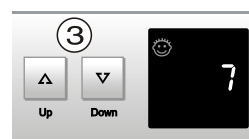
Remarque : les deux régulations peuvent être déconnectées/connectées indépendamment l'une de l'autre.

Réglage de la température

La température peut être réglée dans tous les compartiments indépendamment les uns des autres.



- ① Compartiment supérieur
- ② Compartiment intermédiaire
- ③ Compartiment inférieur



Abaisser la température : appuyer sur la touche de réglage **DOWN**.

Élever la température : appuyer sur la touche de réglage **UP**.

- Lors du réglage de température, la valeur de réglage clignote à l'affichage.
- Par de brèves pressions répétées sur la touche, le réglage change par paliers de 1°C.
- Environ 5 secondes après toute dernière pression sur une touche, l'électronique de l'appareil passe automatiquement à l'affichage de la température instantanée.

Les températures de dégustation recommandées pour les différents vins sont les suivantes :

Vin rouge **+14°C à +18°C**
 Rosé **+10°C à +12°C**
 Vin blanc **+8°C à +12°C**
 Clairette, prosecco de **+7°C à +9°C**
 Champagne **+5°C à +7°C**

Si l'affichage indique **F0** ou **F1**, l'appareil est en panne. Adressez-vous alors à votre S.A.V. le plus proche.

Alarme sonore

L'alarme sonore vous aide à préserver vos vins de tout excès ou défaut de température.

- Cette alarme retentit toujours si la porte est restée ouverte plus de 60 s environ.
- Elle retentit lorsque la température à l'intérieur de l'appareil est trop basse ou trop élevée. L'affichage de la température clignotera simultanément. L'alarme sonore s'éteint en appuyant sur la touche **ALARM**.



Alarm

Economiser l'énergie

- Toujours veiller à une bonne ventilation de l'appareil. Ne pas recouvrir ou obstruer les orifices et les grilles de ventilation.
- Ne pas placer l'appareil dans une zone à ensoleillement direct, à côté d'une cuisinière, d'un chauffage ou équivalents.
- La consommation en énergie dépend des conditions d'installation comme la température ambiante.
- Ouvrir l'appareil aussi brièvement que possible.

Des dépôts de poussière augmentent la consommation d'énergie :

- Dépoussiérer le compresseur avec la grille métallique de l'échangeur de chaleur sur la paroi arrière de l'appareil une fois par an.

Touche ventilation

Si vous souhaitez utiliser l'armoire de mise en température des vins pour une longue conservation de vos vins, il vous faut activer la touche "Ventilation". Le voyant de la touche s'allume. On obtient ainsi un climat correspondant à celui d'une cave à vins à l'intérieur de l'appareil. Une plus grande hygrométrie évite que les bouchons ne se dessèchent.



Ventilation

Fonctions supplémentaires

Le mode de réglage vous permet d'utiliser la sécurité enfants et de modifier l'intensité lumineuse de l'affichage. La sécurité enfants vous permet de protéger l'appareil contre tout arrêt involontaire.

Activer le mode de réglage :

- Appuyer pendant env. 5 sec. sur la touche **Ventilation**. - L'écran affiche **c** pour sécurité enfants.

Note : la valeur à modifier clignote.

- En appuyant sur la touche **UP / DOWN**, sélectionner la fonction désirée : **c** = sécurité enfants, **h** = intensité lumineuse

- En appuyant brièvement sur la touche **Ventilation**, sélectionner/ confirmer la fonction :

> Pour **c** = sécurité enfants

en appuyant sur la touche **UP / DOWN**, sélectionner

c1 = sécurité enfants **MARCHE** ou

c0 = sécurité enfants **ARRÊT** et confirmer avec la touche **Ventilation**.

Lorsque le symbole ☺ est allumé, la sécurité enfants est active.



> Pour **h** = intensité lumineuse

en appuyant sur la touche **UP / DOWN**, sélectionner

h1 = intensité lumineuse minimale jusqu'à

h5 = intensité lumineuse maximale

et confirmer avec la touche **Ventilation**.



Quitter le mode de réglage :

En appuyant sur la touche **ON / OFF**, vous terminez le mode de réglage. Après 2 mn. le système électronique commute automatiquement. Le mode de réglage standard est de nouveau actif.

Eclairage intérieur

L'éclairage intérieur peut être activé ou désactivé par pression sur la touche "Light".

Light



Remarque : cette fonction s'applique à l'éclairage des trois compartiments.

Attention - rayonnement laser de classe 1M. Lorsque le cache est ouvert, ne pas regarder directement avec des instruments optiques.

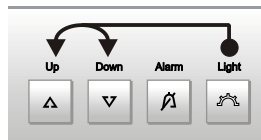
L'éclairage intérieur ne doit être remplacé que par le Service Après Vente ou par un spécialiste formé !

La luminosité de l'éclairage peut également être réglée.

- Actionner la touche **Light**.

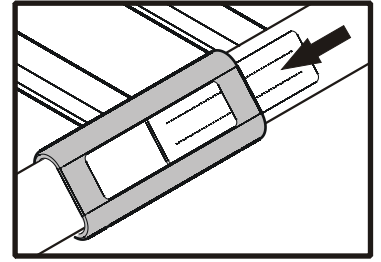
- Maintenir la touche **Light** enfoncée et appuyer à la fois sur l'une des touches de réglage température afin d'obtenir un éclairage plus ou moins lumineux.

Remarque : la variation de la luminosité s'applique à tous les compartiments.



Étiquettes d'identification

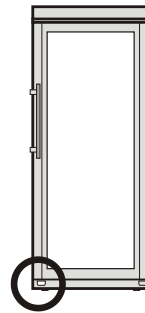
L'appareil est livré avec un porte-étiquette et une étiquette d'identification pour chaque surface de rangement. Vous pouvez ainsi indiquer quelle est la sorte du vin conservé à chaque niveau. Des étiquettes d'identification peuvent être obtenues auprès de votre revendeur spécialisé.



Montage : encliqueter le porte-étiquette et insérer l'étiquette sur le côté.

Serrure

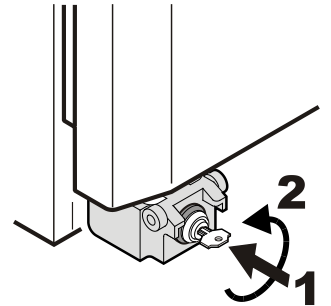
En cas de besoin, la serrure fournie peut être montée ultérieurement.



Fermer l'appareil à clé :

- Insérer la clé en suivant la direction **1** indiquée.
- Tourner la clé à 90°.

Pour ouvrir de nouveau l'appareil, procéder aux étapes dans le même ordre.



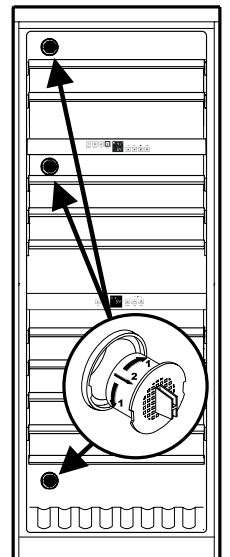
Filtere à charbon actif : renouvellement de l'air assuré

Selon les conditions d'environnement, les vins continuent d'évoluer en permanence : la qualité de l'air est donc un facteur déterminant de sa conservation.

Nous recommandons l'échange annuel du filtre représenté, que vous pouvez commander auprès de votre revendeur spécialisé.

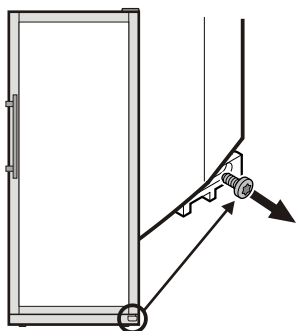
Remplacement du filtre: saisissez le filtre par sa poignée. Tournez de 90° vers la droite ou vers la gauche. Vous pouvez ensuite extraire le filtre.

Mise en place du filtre: placez le filtre et sa poignée en position verticale. Tournez de 90° vers la droite ou vers la gauche jusqu'à ce qu'il s'enclipse.

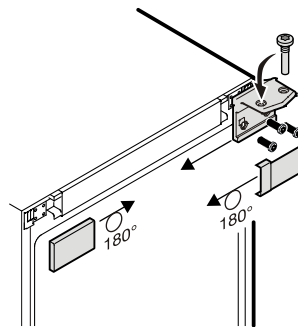


Inversion du sens d'ouverture de la porte

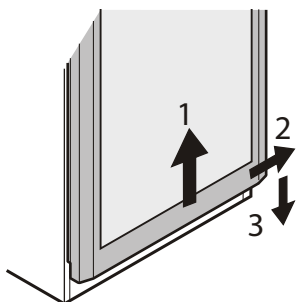
- 1.**
Sortir la vis du support inférieur.



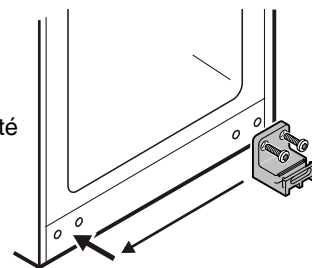
- 5.**
Poser les éléments de la charnière supérieure sur le côté opposé.



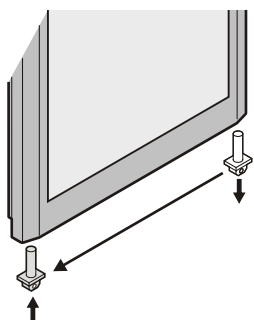
- 2.**
Soulever la porte **1**, la faire coulisser sur la droite **2** et l'enlever **3**.



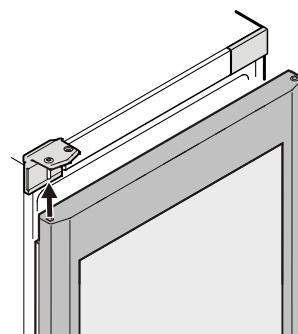
- 6.**
Monter le support inférieur sur le côté opposé.



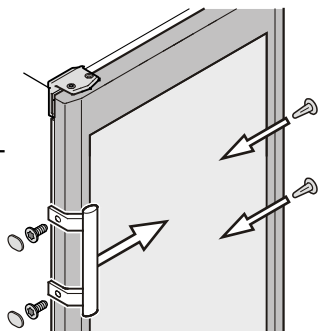
- 3.**
Retirer le pivot de la porte et l'introduire sur le côté opposé.



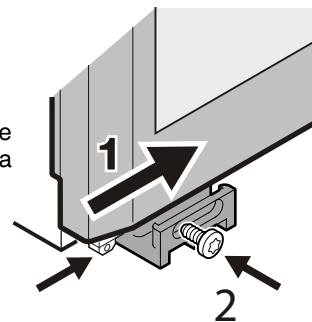
- 7.**
Faire glisser la porte sur le pivot supérieur.



- 4.**
Monter la poignée sur le côté opposé.

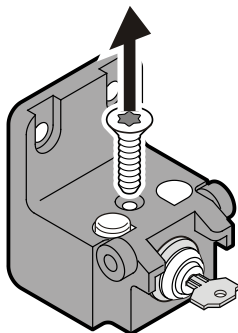


- 8.**
Faire coulisser la porte de la gauche vers l'intérieur **1**. Fixer le pivot de la porte à l'aide d'une vis **2**.

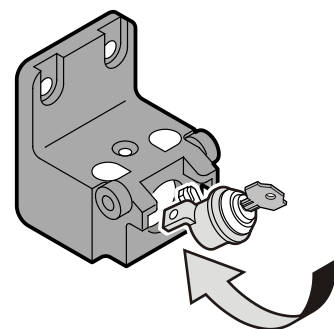


En cas de besoin, la serrure fournie peut être montée ultérieurement.
Si les charnières de la porte sont placées à gauche, la serrure doit être adaptée.

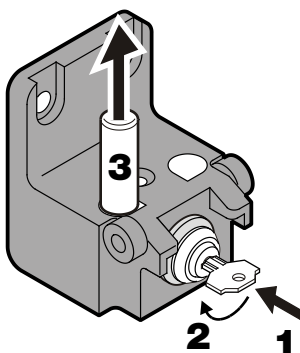
9.
Sortir la vis.



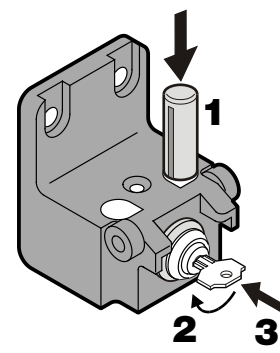
14.
Insérer la serrure.



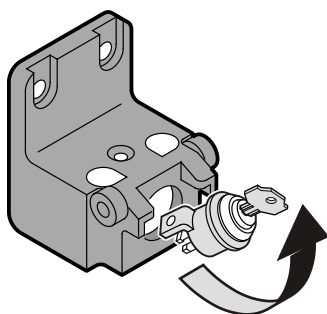
10.
Mettre la clé en place **1**, la tourner **2** et sortir la cheville **3**.



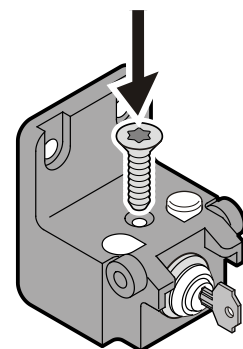
15.
Mettre la cheville en place **1**, introduire la clé **2** et la tourner **3**.



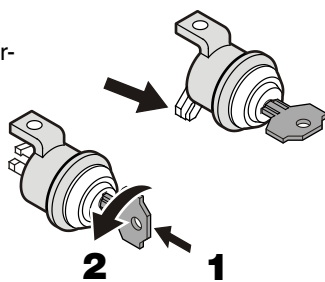
11.
Retirer la serrure.



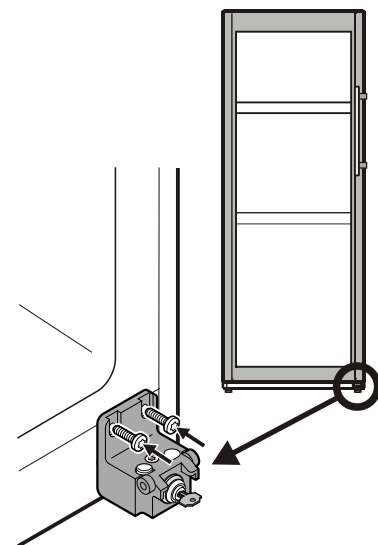
16.
Insérer la vis.



12.
Mettre la clé en place **1** et la tourner **2**.



17.
Visser le bloc serrure.



13.
Retirer le crochet de fermeture **1**, le faire pivoter **2** et le remettre en place **3**.

