

Protection de l'environnement

Les emballages sont en matières recyclables:

- Carton ondulé/carton
- Pièces moulées en polystyrène expansé
- Films en polyéthylène
- Colliers de serrage en polypropylène

- Apporter les emballages à la déchetterie.

Votre ancien appareil

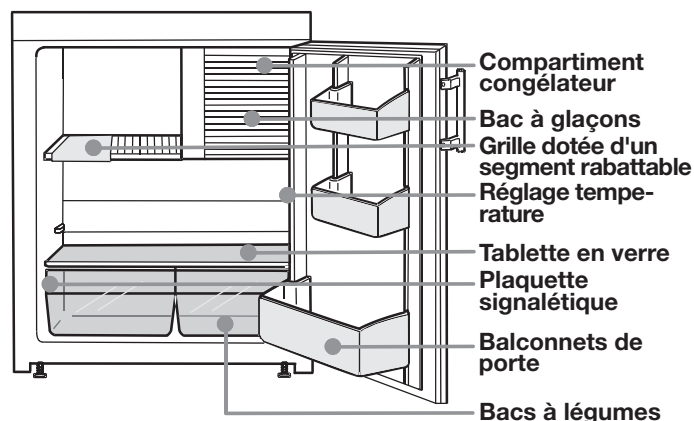
contient encore des matériaux de valeur. Il doit faire l'objet du tri de déchets.

- Mettez immédiatement votre ancien appareil hors service. Pour cela, le débrancher et couper le câble d'alimentation électrique.
- Veuillez retirer la fermeture à ressort ou à verrou pour éviter que les enfants, en jouant, ne restent enfermés à l'intérieur de l'appareil : ils risqueraient d'étouffer.
- Veillez à ne pas détériorer le circuit frigorifique de votre ancien appareil jusqu'à son enlèvement ou son transport dans une déchetterie mise en place par les communes. Vous éviterez ainsi que le réfrigérant contenu dans le circuit frigorifique ou de l'huile ne s'échappent accidentellement.
- Pour tout renseignement détaillé sur le fluide réfrigérant employé, consultez la plaquette signalétique. Mousse isolante : PU au pentane.
- Pour toute information concernant les dates d'enlèvement ou les déchetteries, veuillez vous adresser au service local de voirie ou à la mairie de votre commune.



Sommaire

	Page
Mise en place	
Dimensions	
Raccordement électrique	
Recommandations pour l'économie d'énergie	
Mise en marche et arrêt	
Réglage de la température	
Eclairage intérieur.....	15
Réfrigération	
Préparation de glaçons	
Dégivrage	
Nettoyage.....	16
Pannes éventuelles	
Arrêt	
Inversion du sens d'ouverture de la porte.....	17



Recommandations et consignes de sécurité

- Afin d'éviter tout accident matériel ou corporel, nous vous recommandons de faire appel à une deuxième personne pour déballer et mettre en place l'appareil.
- Si l'appareil est endommagé avant l'installation, prendre immédiatement contact avec le fournisseur.
- Pour garantir la sécurité de fonctionnement de l'appareil, respecter scrupuleusement les instructions de la notice concernant la mise en place et le raccordement électrique.
- En cas de panne, débrancher l'appareil ou ôter le fusible.
- Pour débrancher l'appareil, saisir directement la prise, ne pas tirer sur le câble.
- Afin d'éviter tout risque pour les utilisateurs de l'appareil, les réparations et interventions ne doivent être effectuées que par un Service Après Vente agréé. Cette consigne s'applique également au remplacement du câble d'alimentation.
- Ne pas manipuler de flammes vives ou d'appareils pouvant provoquer un incendie. Lors du transport et du nettoyage de l'appareil, il convient de veiller à ne pas endommager le circuit frigorifique. En cas de dommages, tenir l'appareil éloigné de toute source de chaleur et bien aérer la pièce.
- Ne pas utiliser le socle, les tiroirs, les portes, etc... comme marchepied ou comme support.
- Cet appareil ne s'adresse pas aux personnes (et enfants) présentant des handicaps physiques, sensoriels ou mentaux ou aux personnes ne disposant pas d'une expérience et de connaissances suffisantes, sauf si ces dernières ont bénéficié d'une surveillance initiale ou ont reçu des instructions relatives à l'utilisation de l'appareil de la part d'une personne responsable de leur sécurité. Les enfants ne doivent pas être laissés sans surveillance afin de s'assurer qu'ils ne jouent pas avec l'appareil.
- Evitez le contact permanent de la peau avec des surfaces froides ou des produits réfrigérés / surgelés. Cela est susceptible de provoquer des douleurs, une sensation d'engourdissement et des gelures. En cas de contact prolongé de la peau, prévoir les mesures de protection nécessaires, comme par ex. l'usage de gants.
- Ne pas consommer la glace alimentaire, plus particulièrement la glace à l'eau et les glaçons, à la sortie du congélateur, afin d'éviter tout risque de brûlures pouvant être provoquées par les températures très basses.
- Pour éviter tout risque d'intoxication alimentaire, ne pas consommer d'aliments stockés au-delà de leur date limite de conservation.
- Cet appareil est conçu pour la réfrigération, la congélation et la conservation de denrées alimentaires ainsi que pour la préparation de glaçons. Il est strictement réservé à un usage domestique. En cas d'utilisation en milieu professionnel, il convient de respecter les réglementations s'appliquant à la profession.
- Ne pas conserver de matières explosives ni de produits en bombe à gaz propulseur inflammable (butane, propane, pentane, etc.) dans votre appareil. En cas de fuite éventuelle, ces gaz risquent en effet de s'enflammer au contact d'éléments électriques de votre appareil. Les produits en bombe concernés sont identifiés par l'étiquette indiquant leur composition ou un symbole représentant une flamme.
- Ne pas utiliser d'appareils électriques à l'intérieur de l'appareil.

Ce mode d'emploi est valable pour plusieurs modèles. Des divergences sont dès lors possibles.

Classe climatique

L'appareil est conçu pour fonctionner à certaines températures ambiantes, suivant sa classe climatique. Celles-ci ne doivent pas être dépassées. La classe climatique de votre appareil est indiquée sur la plaquette signalétique :

Classe climatique	Température ambiante
SN	+ 10° à + 32 °C
N	+ 16° à + 32 °C
ST	+ 18° à + 38 °C
T	+ 18° à + 43 °C

Mise en place

- Eviter d'installer l'appareil à un endroit directement exposé à une source de chaleur (rayons de soleil, cuisinière, chauffage ou autre).
- Le sol doit être horizontal et plan. Pour compenser les éventuelles irrégularités du sol, régler la hauteur des pieds de l'appareil à l'aide de la clé fournie. Cet appareil peut être adossé directement contre un mur.
- Ne pas déplacer les grilles de ventilation. Veiller à une bonne ventilation de l'appareil.
- Ne poser aucun appareil générateur de chaleur (four à micro-ondes, grille-pain etc.) sur votre appareil.
- Le site d'installation de votre appareil doit impérativement être conforme à la norme EN 378, à savoir un volume de 1 m³ pour 8 g de fluide réfrigérant type R 600a, pour interdire toute formation de mélange gaz-air inflammable en cas de fuite dans le circuit frigorifique. Les données relatives à la masse de réfrigérant sont indiquées sur la plaquette signalétique à l'intérieur de l'appareil.

Raccordement électrique

Assurez-vous que le courant (courant alternatif) et la tension correspondent aux indications de la plaquette signalétique de l'appareil (située sur la paroi intérieure gauche de votre appareil, en regard du tiroir du haut). Le fusible de protection doit être au moins de 10 A. S'assurer également que la prise de courant n'est pas située derrière l'appareil et qu'elle est facilement accessible.

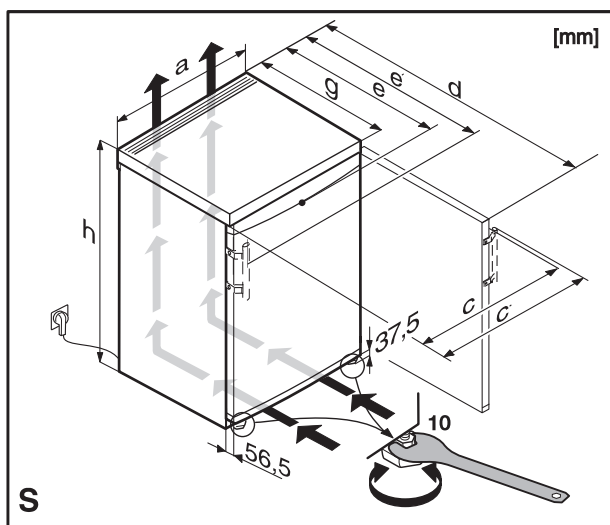
- *Ne pas raccorder l'appareil sur une rallonge avec d'autres appareils - danger de surchauffe.*
- **Ne brancher l'appareil qu'à une prise de courant de sécurité mise à la terre correctement.**

Recommandations pour les économies d'énergie

- Eviter les ouvertures prolongées ou inutiles de la porte.
- Classer vos aliments par groupes de produits et ne pas dépasser la date limite de conservation.
- Laisser refroidir les aliments chauds à température ambiante avant de les ranger dans l'appareil.
- Dégivrer l'appareil lorsqu'il y a formation d'une couche de glace. Le rendement frigorifique en est amélioré et la consommation d'énergie réduite.

Dimensions [mm]

h	a	g	e	e'	d	c	c'
630	554	610	624	653	1129	562	591



Mise en marche et arrêt de l'appareil

Il est recommandé de nettoyer l'intérieur de l'appareil avant la mise en service (voir chapitre "Nettoyage" pour de plus amples détails).

- Régler le thermostat ①, qui se trouve sur la position "0", sur le "1", en tournant le bouton de réglage vers la droite. L'appareil est en service.

Réglage de la température

En actionnant le bouton ① du thermostat vous pouvez ajuster la température intérieure.

Position "1" = froid minimum, température la plus élevée

Position "7" = froid maximum, température la plus basse

La température à l'intérieur de votre appareil est tributaire de la température ambiante du lieu où est installé l'appareil, de la fréquence d'ouverture de la porte et du chargement de votre appareil. Par la suite, réajustez si nécessaire le réglage de la température.

F

Eclairage intérieur

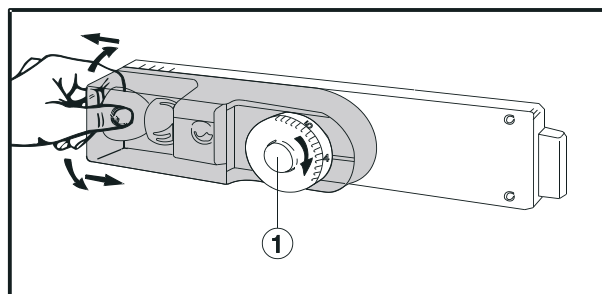
Caractéristiques de l'ampoule : 15 W (n'utiliser en aucun cas une ampoule de plus de 15 W). Respecter la tension indiquée sur la plaquette signalétique de votre appareil.

Douille : E 14.

Remplacement de l'ampoule :

Débrancher la prise de l'appareil ou retirer le fusible.

Pour changer l'ampoule, la dévisser en introduisant la main derrière le cache, voir.



Réfrigération

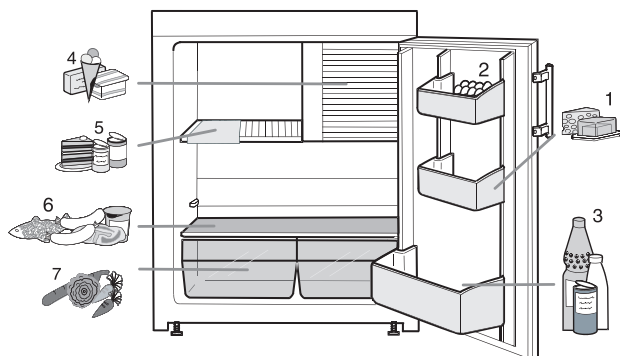
La circulation de l'air à l'intérieur de l'appareil permet d'obtenir un étagement correspondant aux températures de stockage des différentes denrées. La zone la plus froide est située au-dessus du bac à légumes et contre la paroi arrière. Chaque aliment trouvera ainsi sa place dans le réfrigérateur, dont voici un exemple de rangement.

Exemple de rangement

- ❶ Beurre, fromage
- ❷ Oeufs
- ❸ bouteilles
- ❹ Produits surgelés, glaçons
- ❺ Pâtisseries, plats cuisinés, boissons
- ❻ Viandes, charcuterie, produits laitiers
- ❼ Fruits, légumes, salades, herbes aromatiques fraîches

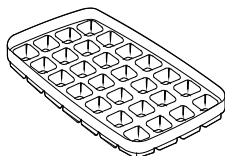
Conseils

- Les aliments qui ont tendance à dégager ou à absorber les odeurs ou les saveurs d'autres aliments, ainsi que les liquides, doivent toujours être conservés dans des récipients hermétiques ou recouverts d'une protection. Stocker les alcools forts uniquement en position verticale et dans des bouteilles bien fermées.
- Les fruits, légumes et salades peuvent être conservés sans emballage dans les tiroirs du réfrigérateur.
- N'utiliser que des emballages réutilisables et convenant à la conservation (plastique, métal, aluminium, verre).



Préparation de glaçons

- Remplir aux 3/4 le **bac à glaçons** et le placer dans le compartiment congélateur. Les glaçons se détachent lorsqu'on tord légèrement le bac ou lorsqu'on le passe un court instant sous l'eau courante.



Dégivrage

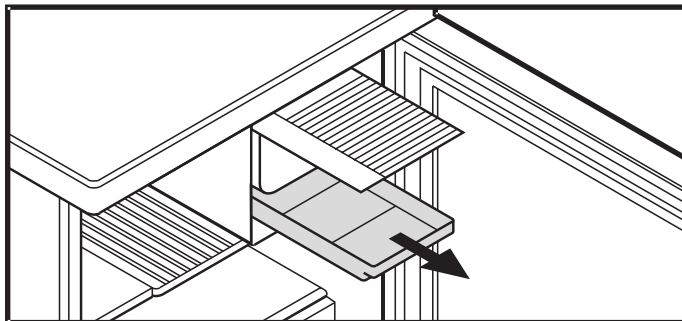
Après un certain temps de fonctionnement, une couche de givre ou de glace peut se former dans le congélateur. Si cette couche devient trop épaisse, elle augmente la consommation d'énergie. Il convient donc d'enlever le **givre** de temps en temps à l'aide d'un grattoir en matière plastique.

Lorsqu'il y a formation d'une **couche de glace**, il convient de dégivrer complètement l'appareil et de nettoyer l'intérieur de la cuve.

- Le jour du dégivrage, arrêter l'appareil en le débranchant.
- Pour accélérer le dégivrage, placer dans le compartiment un récipient contenant de l'eau chaude, mais non bouillante.
- Laisser la porte ouverte pendant le dégivrage. Eponger l'eau restante avec un linge et nettoyer ensuite l'intérieur de l'appareil.

Pour le dégivrage, n'utiliser aucun système mécanique ou d'autres moyens artificiels que ceux qui sont recommandés par le fabricant.

- Enlever alors la cuvette, la vider et la sécher soigneusement.



Nettoyage

Avant de procéder au nettoyage, arrêter impérativement l'appareil. Débrancher la prise de l'appareil ou retirer le fusible.

Nettoyer l'intérieur, les équipements intérieurs ainsi que les parois extérieures de l'appareil avec de l'eau tiède mélangée à de faibles quantités de produit à vaisselle. N'utiliser en aucun cas des détergents contenant des abrasifs, de l'acide ou des solvants chimiques.

Ne pas employer d'appareils de nettoyage à la vapeur : risque de dommages matériels et de blessures.

- Eviter que l'eau de nettoyage ne s'infilte dans les parties électriques et par la grille de ventilation.
- Essuyer soigneusement tous les éléments avec un chiffon sec.
- Nettoyer, dépoussiérer une fois par an le compresseur et le condenseur (grille en métal située au dos de l'appareil).
- Ne pas détériorer ou enlever la plaquette signalétique située à l'intérieur de l'appareil - elle est importante pour le service après-vente.

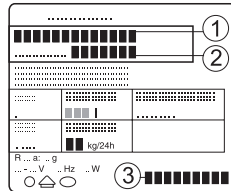
Pannes éventuelles

Votre appareil est conçu et construit de sorte à assurer l'absence de pannes et une grande longévité. Si une panne venait cependant à se produire pendant le fonctionnement, veuillez alors consulter votre Service Après Vente le plus proche. Vérifiez tout de même au préalable si la perturbation n'est pas due à une erreur de commande (dans ce cas, les frais occasionnés vous seront facturés, même pendant la garantie).

Vous pouvez remédier vous-même aux pannes suivantes en contrôlant les causes possibles :

- **L'appareil ne fonctionne pas :**
 - La prise de courant est-elle bien enfoncée ?
 - Le fusible de la prise est-il en bon état ?
- **L'appareil est trop bruyant :**
 - L'appareil est peut-être mal calé.
 - Les meubles ou les objets se trouvant à proximité sont peut-être soumis aux vibrations du groupe compresseur. Sachez que les bruits dus à l'arrivée du réfrigérant dans le circuit frigorifique ne peuvent être évités.
- **La température n'est pas assez basse :**
 - Le réglage de la température est-il correct ? (voir chapitre "Réglage de la température")
 - Une quantité excessive de produits frais a peut-être été introduite dans l'appareil.
 - Le thermomètre supplémentaire placé dans l'appareil indique-t-il la bonne température ?
 - La ventilation est-elle correctement assurée ?
 - L'appareil a-t-il été installé trop près d'une source de chaleur ?

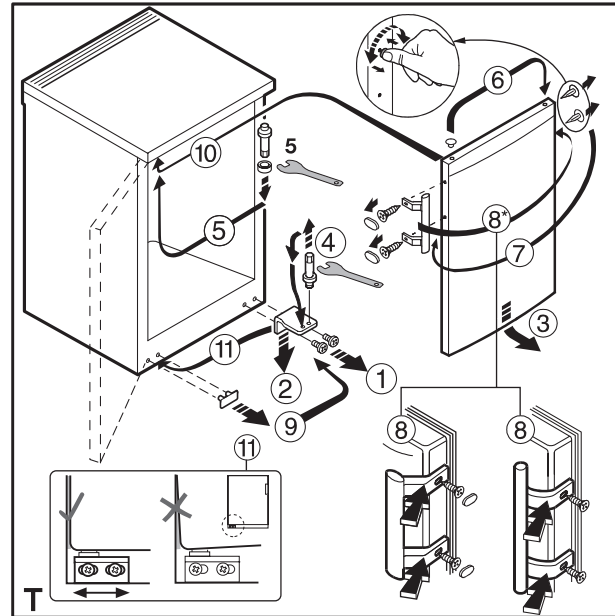
Si aucune des raisons mentionnées ci-dessus n'aide à résoudre le problème et que vous ne pouvez remédier vous-même à la panne, veuillez alors consulter votre S.A.V. le plus proche en lui indiquant la désignation ①, l'index ② et le numéro S.A.V. ③ figurant sur la plaquette signalétique. Vous trouverez la plaquette signalétique à l'intérieur de l'appareil, à gauche des bacs à légumes.



Inversion du sens d'ouverture de la porte

Fig. T : si nécessaire, vous pouvez changer le sens d'ouverture de la porte.

Pour cela, suivre les instructions des fig. T dans l'ordre indiqué.



F

Arrêt prolongé

Lorsque votre appareil doit rester longtemps sans fonctionner, débrancher la prise ou retirer/dévisser les fusibles situés en amont. Nettoyer l'appareil et laisser la porte ouverte afin d'éviter la formation d'odeurs.

L'étanchéité du circuit réfrigérant est éprouvée.

L'appareil est antiparasité conformément à EN 55014 et satisfait ainsi aux prescriptions définies par la directive CE 87/308/CEE.

Le fabricant de cet appareil s'efforce d'améliorer tous les types et modèles de sa gamme. Il se réserve donc le droit d'apporter des modifications concernant la forme, l'équipement et les caractéristiques techniques de ses appareils.