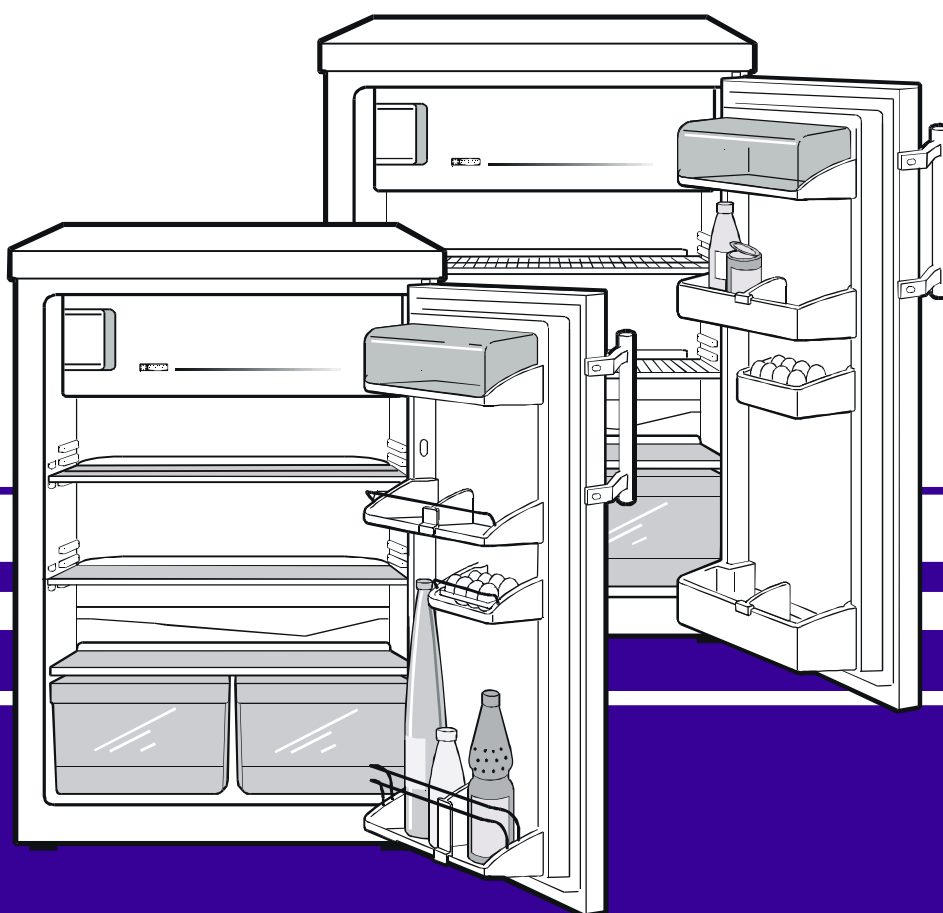


# Gebruiksaanwijzing voor tafelmodel koelkasten met vak

NL



7081 584-03

KT.4 2700

# Het apparaat in vogelvlucht

## Bedienings- en controlepaneel

Afb. A1/2\*

- ① Aan/Uit en temperatuurregelaar  
"1" = warm  
"7" = koud  
Draai de temperatuurregelaar bij voorkeur in de middelste stand.
- ② Cool-Plus-toets\* met controlelampje\* voor ingeschakelde functie
- ③ Temperatuurdisplay\*
- ④ Supercool-toets\*
- ⑤ Supercool-controlelampje\* voor ingeschakelde functie

## Overzicht van apparaat en uitrusting

Afb. A

### Indelingsvoorbeeld

- 1 boter, kaas
- 2 eieren
- 3 flessen en blikken
- 4 in het vriesvak\*: diepvriesproducten, ijsblokjes
- 5 in het ijsblokjesvak\*: ijsblokjes
- 6 kant-en-klare maaltijden, blikken
- 7 vlees, vis, worst
- 8 groenten, sla, fruit

Vriesvak\*, ca. -18 °C  
Ijsblokjeshouder\*

Boter- en kaasvak

Conservenblikkenvak

Binnenverlichting, bedienings- en controlepaneel\*

Verplaatsbare\* draagplateaus

Eierrekje\*

Laden voor groente, sla, fruit

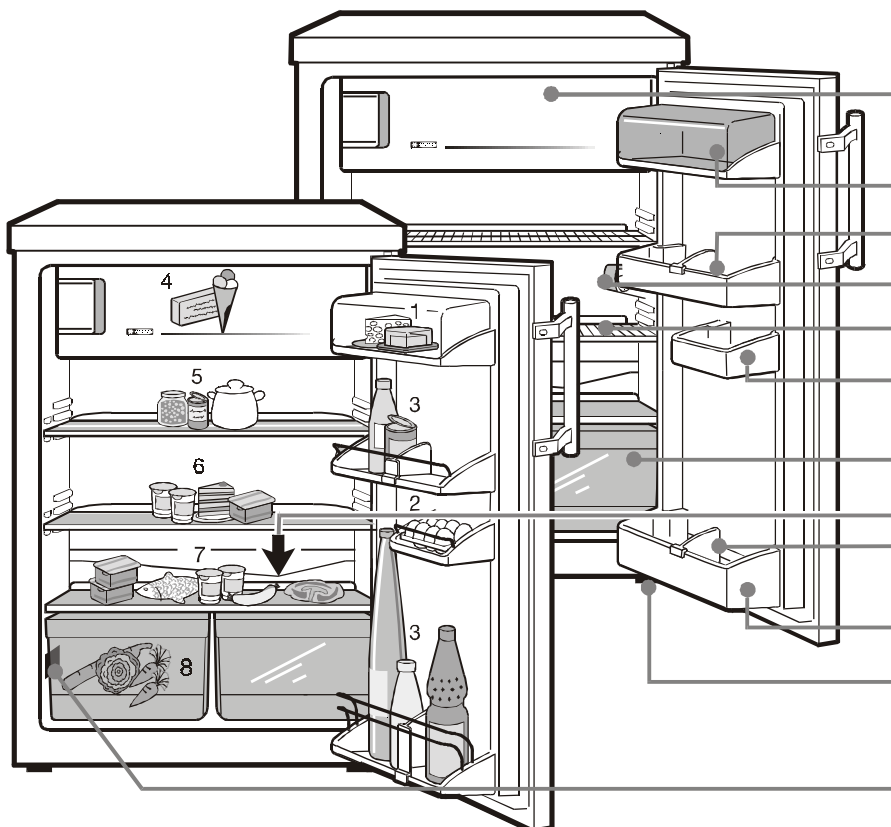
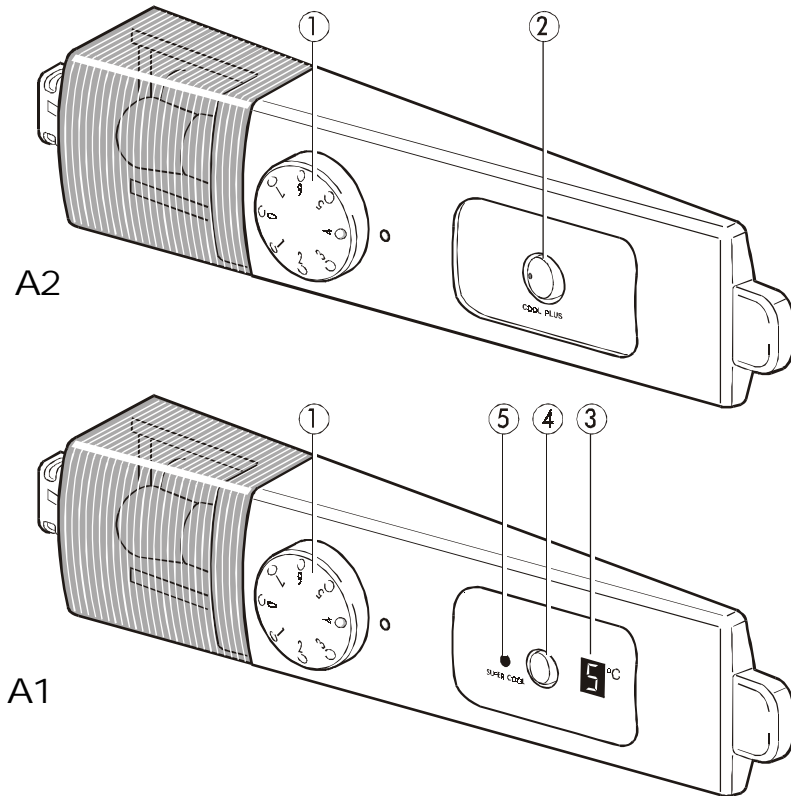
Dooiwaterafvoer

Verschuifbare flessenhouder\*

Opbergvak voor hoge flessen en drank

Stelpoten

Typeplaatje



Wij feliciteren u met uw nieuwe apparaat. Door uw aankoop heeft u gekozen voor alle voordelen van de modernste koudetechniek, die u een hoogwaardige kwaliteit, een lange levensduur en een hoge bedrijfszekerheid garandeert.

De uitvoering van uw apparaat biedt u elke dag opnieuw optimaal Bedieningscomfort.

Met dit apparaat, gefabriceerd met milieuvriendelijke technieken en recyclebare materialen, leveren u en wij gezamenlijk een actieve bijdrage aan het behoud van ons milieu.

Lees, om alle voordelen van uw nieuwe apparaat te leren kennen, a.u.b. de informatie in deze gebruiksaanwijzing aandachtig door.

Wij wensen u veel plezier met uw nieuwe apparaat.

## Overige pluspunten

- ▶ Vrij van cfk's en hfk's
- ▶ Geoptimaliseerd koelmiddelcircuit
- ▶ Energie-efficiënte isolatie
- ▶ Laag energieverbruik
- ▶ Diepe koelruimte, geschikt voor taarten
- ▶ Diep vriesvak, geschikt voor in de handel gebruikelijke pizzaformaten
- ▶ Variabel en praktisch interieur
- ▶ Deel- en onderschuifbaar draagplateau\* voor hoge verpakkingen
- ▶ Op de praktijk georiënteerde deurindeling en ruimte voor grote flessen drank
- ▶ Automatische ontdooiing in de koelruimte
- ▶ Dooiwaterstop in het vriesvak
- ▶ Eenvoudig schoon te maken
- ▶ In hoogte verstelbare voetjes voor
- ▶ Transportwieltjes achter
- ▶ Verwisselbare deurscharnieren
- ▶ Integreerbaar door afneembaar bovenblad

Bewaar deze gebruiksaanwijzing zorgvuldig en geef hem eventueel aan de volgende eigenaar door.

Deze gebruiksaanwijzing is voor verscheidene modellen geldig, afwijkingen zijn daarom mogelijk.

Inhoud	pag.
<b>Gebruiksaanwijzing</b>	
Het apparaat in vogelvlucht .....	26
Pluspunten, inhoud .....	27
1 Veiligheidsinstructies en waarschuwingen .....	28
Aanwijzingen m.b.t. afdanken .....	28
Opstellen .....	28
Aansluiten .....	28
2 Ingebruikneming en controlepaneel .....	29
In- en uitschakelen .....	29
Temperatuur instellen .....	29
Cool-Plus .....	29
Supercool .....	29
3 Aanpassen, binnenverlichting .....	30
Indeling aanpassen .....	30
Binnenverlichting .....	30
4 Vriesvak, ijsblokjesvak .....	31
Invriezen van verse levensmiddelen .....	31
Aanwijzingen voor het invriezen en bewaren ....	31
Ijsblokjes maken .....	31
Energiebesparing .....	31
5 Ontdooien, reinigen .....	32
6 Storingen .....	33
Technische dienst en typeplaatje .....	33
<b>Opstel- en ombouwaanwijzingen</b>	
Bepalingen .....	33
Afmetingen van het apparaat .....	33
Draairichting deur veranderen .....	33
Onderbouwen .....	33

# 1 Veiligheidsinstructies en waarschuwingen

**De verpakking** als transportbescherming van het apparaat en afzonderlijke onderdelen is van recyclebare materialen gefabriceerd.



- Golfkarton/karton
- Voorgevormde delen van PS (geschuimd, cfk-vrij polystyreen)
- Folies en plastic zakken van PE (polyetheen)
- Spanbanden van PP (polypropreen)

● **Verpakkingsmateriaal is geen speelgoed voor kinderen - verstikkingsgevaar door folies!**

- Breng a.u.b. het verpakkingsmateriaal naar het dichtstbijzijnde officiële inzamelpunt zodat de verschillende materialen hergebruikt resp. verwerkt kunnen worden.

## Het afgedankte apparaat

bevat nog waardevolle materialen; niet gewoon met het huis- of grofvuil meegeven.

- Afgedankte apparaten onmiddellijk onbruikbaar maken, stekker uit het stopcontact trekken en aansluitkabel doorsnijden.

**Verwijder een evt. snap- of grendelslot, zodat spelende kinderen zich niet zelf kunnen insluiten - ze stikken.**

- Let erop dat het afgedankte apparaat totdat het wordt weggevoerd naar een recycle- resp. inzamelpunt aan het koelmiddelcircuit niet beschadigd wordt. Op deze wijze is gewaarborgd dat het koelmiddel in het circuit of olie niet ongecontroleerd vrijkomt.
- Nadere informatie over het gebruikte koelmiddel vindt u op het typeplaatje. De warmte-isolatiestof is PU met pentaan.
- Informatie over ophaaldata of inzamelpunten verkrijgt u bij de plaatselijke stadsreiniging of het gemeentelijke informatiekantoor.

## Technische veiligheid

- Om persoonlijk letsel en materiële schade te voorkomen, het apparaat alleen verpakt transporteren en met twee personen neerzetten.
- Het gebruikte koelmiddel R 600a is milieuvriendelijk, maar brandbaar.
- Leidingen van het koelmiddelcircuit niet beschadigen. Eruit spuitend koelmiddel kan oogletsel veroorzaken of ontbranden.
- Wanneer koelmiddel vrijkomt, dan open vuur of ontstekingsbronnen in de nabijheid van het lekpunt verwijderen, stekker uit het stopcontact trekken en de ruimte goed ventileren.
- Bij schade aan het apparaat onmiddellijk - voor het aansluiten - bij de leverancier reclameren.
- Om een veilig gebruik te waarborgen het apparaat alleen volgens de informatie in de gebruiksaanwijzing monteren en aansluiten.
- In geval van een storing het apparaat van het net loskoppelen: stekker uit het stopcontact trekken (hierbij niet aan de aansluitkabel trekken) of zekering laten aanspringen resp. eruit draaien.
- **Reparaties en ingrepen aan het apparaat alleen door de technische dienst laten uitvoeren, daar anders aanzienlijke gevaren voor de gebruiker ontstaan.** Hetzelfde geldt voor het vervangen van het netsnoer.



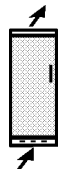
## Veiligheid bij gebruik

- Bewaar geen explosieve stoffen of spuitbussen met brandbare drijfgassen, zoals butaan, propaan, pentaan enz., in het apparaat. Eventueel vrijkomende gassen zouden door elektrische componenten kunnen ontbranden. U herkent dergelijke spuitbussen aan de erop gedrukte inhoudsvermelding of aan een vlamsymbool.
- Producten met een hoog percentage alcohol alleen goed afgesloten en staande bewaren.
- In het inwendige van het apparaat geen open vuur of ontstekingsbronnen gebruiken.
- Geen elektrische apparaten binnen het apparaat gebruiken (bijv. stoomreinigingsapparatuur, verwarmingsapparatuur, ijsmakers enz.)
- Plint, laden, deuren enz. niet als voetensteun of om te leunen misbruiken.
- Kinderen niet met het apparaat laten spelen, bijv. door ze in laden te laten zitten of aan de deur laten hangen.
- Consumeer geen levensmiddelen die over de datum zijn, ze kunnen een voedselvergiftiging veroorzaken.



## Opstellen

- Let er bij het opstellen/inbouwen op dat er geen leidingen van het koelsysteem beschadigd raken.
- Schuif het apparaat in de nis. Verdraai de stelpoten met de bijgevoegde steeksleutel 10 om het apparaat stevig en waterpas op te stellen.
- Vermijd standplaatsen direct in het zonlicht, naast het fornuis, de radiator en dergelijke, evenals in vochtige omgevingen met spatwater.
- De plaatsingsruimte van uw apparaat moet volgens de norm EN 378 pro 8 g koelmiddelmasa R 600a 1 kubieke m bezitten zodat er in geval van een lekkage in het koelmiddelcircuit geen ontvlambare gas-lucht-mengeling in de plaatsingsruimte van het apparaat kan ontstaan. Informatie over de hoeveelheid koelmiddel vindt u op het typeplaatje aan de binnenkant van het apparaat.
- **Dek de ventilatieopeningen nooit af. Zorg altijd voor een goede luchttoevoer en -afvoer!** Lees de informatie in de opstel- en ombouwaanwijzingen.
- Plaats geen apparaten die warmte afgeven op de koel- of diepvrieskast, bijv. magnetron, broodrooster enz.



## Aansluiten

### De stroom (wisselstroom) en spanning

op de opstelplaats moeten overeenkomen met de gegevens op het typeplaatje. Het typeplaatje bevindt zich aan de linker binnenkant, naast de groenteladen.

- **Het apparaat alleen via een correct geïnstalleerd randaardestopcontact aansluiten.**
- Het stopcontact moet d.m.v. een zekering van 10 A of zwaarder beveiligd zijn, buiten de achterzijde van het apparaat liggen en goed toegankelijk zijn.
- Apparaten met besturing volgens afb. A1 *niet* - op stand-alone ondulators aansluiten, - in combinatie met zgn. energiebesparingsstekkers gebruiken - de elektronica kan beschadigd worden.
- Het apparaat *niet* samen met andere apparaten aansluiten via een verlengkabel - gevaar voor oververhitting.
- Bij het loshalen van het netsnoer van de achterzijde van het apparaat de **kabelhouder** verwijderen, om rammelen te voorkomen!



## 2 Ingebruikneming en controlepaneel

Het verdient aanbeveling, het apparaat voor ingebruikneming te reinigen, meer hierover in de paragraaf "Reinigen".

Schakel het apparaat met het vriesvak ongeveer 2 uur voordat u de eerste levensmiddelen erin plaatst in.

### In- en uitschakelen

Afb. A1/2



- Draai de temperatuurregelaar ① rechtsom van "0" op "1".
  - De binnenverlichting brandt.
  - Op het display\* ③ knippert kort 8, vervolgens brandt één segment. Pas na een langere inschakelduur wordt de temperatuur in de koelruimte weergegeven.
- **Uitschakelen:** Draai de temperatuurregelaar ① naar de stand "0" - binnenverlichting en display\* zijn uit.

### Temperatuur instellen

Afb. A1/2



- Draai de temperatuurregelaar ① in de gewenste stand.  
De standen betekenen:
  - Stand "1" = warm, kleinste koelcapaciteit
  - Stand "7" = koud, grootste koelcapaciteit
- Draai de temperatuurregelaar bij voorkeur in de middelste stand.

Bij apparaten met een **vriesvak** geldt:

- Worden diepvriesproducten bewaard en moeten de lage vaktemperatures gewaarborgd zijn, dan verdient een instelling tussen "4" en "7" de aanbeveling.

*Opmerking:*

Houd er a.u.b. rekening mee dat de temperaturen in de koelruimte beïnvloed worden door het aantal malen dat de apparaatdeur geopend wordt, de inhoud van het apparaat en de temperatuur van de plaats waar het apparaat staat. Afhankelijk van de gewenste temperatuur moet de regelaar worden bijgesteld.

### Cool-Plus\*,

Afb. A2/②, gebruikt u:

- Voor het snel door en door bevroren van verse levensmiddelen (meer hierover in het hoofdstuk "Vriesvak, ijsblokjesvak").
- Schakel **bij lage kamertemperaturen lager dan of gelijk aan 18 °C** Cool-Plus in: druk hiervoor op de Cool-Plus-toets ② - het bijbehorende controlelampje licht op.  
Hierdoor worden de noodzakelijke lage temperaturen in het vriesvak gewaarborgd.
- **Bij normale kamertemperaturen boven 18 °C** is inschakeling **niet** noodzakelijk; Cool-Plus dient uitgeschakeld te zijn - het controlelampje is uit.  
Anders loopt het energieverbruik onnodig op.

### Het temperatuurdisplay\*,



Afb. A1/③, toont de *gemiddelde* temperatuur in de koelruimte.

- Bij ingebruikneming van een warm apparaat brandt *een streepje*, totdat de temperatuur in het apparaat binnen het weergavebereik valt (tussen 2 en 9 °C).
- Door de natuurlijke luchtcirculatie is het boven de onderste glasplaat kouder en in het bovenste koelgedeelte warmer; bij evt. vergelijkingsmetingen moet hiermee rekening worden gehouden.



### Supercool\*

Afb. A1/④

Met Supercool, schakelt u de koelruimte op de maximale afkoelcapaciteit.

Supercool verdient met name aanbeveling wanneer u *grote* hoeveelheden net erin gelegde levensmiddelen of dranken, zo snel mogelijk wilt afkoelen. De koeltemperatuur daalt hierbij tot de waarde van de koudste instelling van de temperatuurregelaar.

- **In-/uitschakelen:** Druk de Supercool-toets ④ kort in zodat het bijbehorende controlelampje *oplicht* (donker = uit).

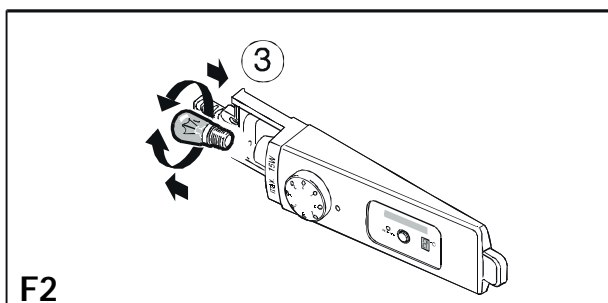
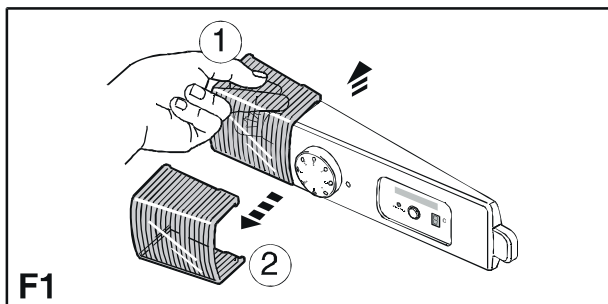
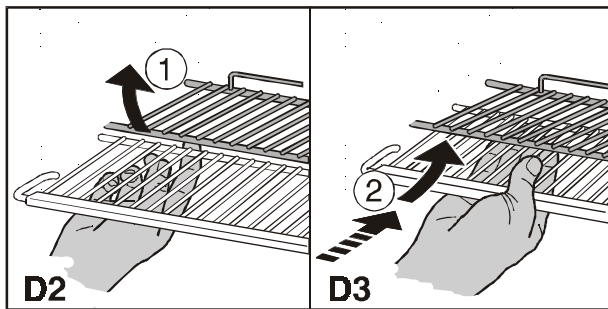
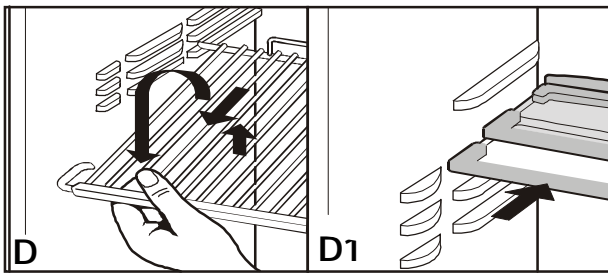
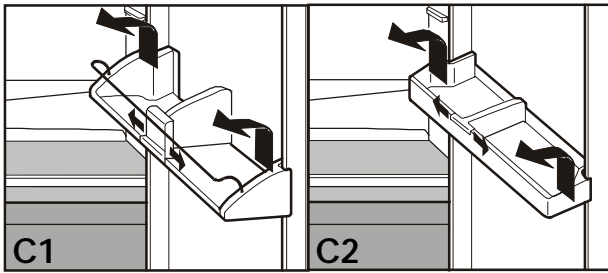
*Opmerking:* Supercool heeft een hoger energieverbruik. Na ca. 6 uur echter schakelt de elektronica *automatisch* naar de energiebesparende normale stand terug.

### Aanwijzingen m.b.t. het koelen

- Door de natuurlijke luchtcirculatie bij normaal gebruik ontstaan verschillende temperatuurzones, die voor het bewaren van de verschillende levensmiddelen gunstig zijn.
- Direct boven de groenteladen en tegen de achterwand is het het koudste - gunstig voor bijv. worst- en vleeswaren.
- In het bovenste voorste bereik en in de deur is het het warmste - gunstig voor bijv. smeerbare boter en kaas. Bewaar daarom de levensmiddelen volgens het "indelingsvoorbeeld", afb. A.
- Plaats levensmiddelen zodanig dat de lucht goed kan circuleren, dus niet te dicht bij elkaar.
- Bewaar ze altijd in gesloten verpakkingen; bewaar producten met een hoog percentage alcohol alleen goed afgesloten en staande.
- Als verpakkingsmateriaal zijn recyclebare kunststof, metalen, aluminium, glazen verpakkingen en vershoudfolie geschikt.
- Ethyleengasproducerende en -gevoelige levensmiddelen zoals fruit, groente en sla, altijd gescheiden bewaren of verpakken, om de houdbaarheid niet te reduceren; bijv. tomaten niet met kiwi's of kool bewaren.

NL

### 3 Aanpassen, binnenverlichting



#### Indeling aanpassen

- Alle **opbergvakken** zijn voor het reinigen uitneembaar, afb. C1/2: vak omhoog schuiven en naar voren eruit tillen.
- Door het verschuiven van het **flessen- en conservenhouder** kunt u flessen beveiligen tegen omvallen bij het openen en sluiten van de deur. Voor het reinigen kan de houder worden weggenomen: Bij een uitvoering
  - als in afb. C1: de onderste rand van de houder omhoog schuiven en losmaken;
  - als in afb. C2: de voorste rand van de houder naar voren trekken en losmaken.
- De **draagplateaus\*** (roosters of glasplaten) kunt u afhankelijk van de hoogte van de producten verplaatsen, afb. D:
  - Til het draagplateau op, trek het naar voren en zwenk het weg.
  - Het onderste plateau: achter door de onderbreking van de ribben eruit zwenken.
  - Schuif de draagplateaus altijd met de aanslagrand achter naar boven wijzend terug, daar de levensmiddelen anders aan de achterwand vast kunnen vriezen.
- Hebt u ruimte voor grote flessen nodig dan
  - schuif de *halve* glasplaat\* gewoon naar achteren, afb. D1, indien nodig
  - til het halve achterste plateau\* (draadrooster of glasplaat) volgens afb. D2/3 iets op en schuif het voorste eronder.

#### Binnenverlichting

Wanneer de binnenverlichting niet brandt, kan de gloeilamp defect zijn.

##### Vervangen van de gloeilamp:

- **Type gloeilamp:** max. 15 W, de stroomsoort en spanning moeten met de gegevens op het typeplaatje overeenstemmen, fitting: E 14.
- Schakel het apparaat uit.
- **Trek de stekker uit het stopcontact of schakel de zekering in de meterkast uit.**
- Afb. F1: Steek uw vingers in het afdekkapje ①, druk het voorste gedeelte omhoog en trek het afdekkapje er naar de zijkant af ②.
- Afb. F2: De gloeilamp vervangen ③.
- Schuif het afdekkapje er weer op en laat het vastklikken.

## 4 Vriesvak, ijsblokjesvak

### Vriesvak\*


((vier sterren)

In het vriesvak kunt u bij een bewaartemperatuur van -18 °C en lager (d.w.z. vanaf de middelste stand van de temperatuurregelaar) diepvriesproducten en levensmiddelen verscheidene maanden lang bewaren, ijsblokjes maken en bovendien verse levensmiddelen invriezen.

Opmerking:

De *temperatuur van de lucht* in het vak (gemeten met een thermometer of andere meetapparatuur) kan schommelen. Dit heeft bij een gevuld vak echter weinig invloed op de ingevroren levensmiddelen. De *kerntemperatuur* van de ingevroren levensmiddelen ligt dan rond het gemiddelde van deze schommelingen.

### Invriezen van verse levensmiddelen

 Verse levensmiddelen moeten zo snel mogelijk door en door bevroren worden. Voedingswaarde, vitaminen, uiterlijk en smaak van de levensmiddelen blijven zo het beste bewaard. Ga daarom bij het invriezen van grotere hoeveelheden verse levensmiddelen als volgt te werk:

- Ca. **24** uur vóór het erin leggen
- stel de temperatuurregelaar op een **gemiddelde tot koude stand** (ca. 6) in,
- schakel **Cool-Plus**  \* in.  
Reeds ingevroren diepvriesproducten krijgen een "koudereserve".
- Leg vervolgens de verse levensmiddelen erin. U kunt max. **2 kg/24** uur invriezen.  
Verdeel de verse levensmiddelen zo breed mogelijk over de bodem van het vriesvak en laat ze niet in aanraking komen met reeds ingevroren diepvriesproducten, om te voorkomen dat deze ontdooien.
- Na nog eens 24 uur zijn de nieuwe, in te vriezen levensmiddelen door en door bevroren.
- Draai de temperatuurregelaar weer in de oorspronkelijke stand terug.
- Schakel Cool-Plus  \* weer uit (laat hem uitsluitend ingeschakeld indien de kamertemperatuur voldoende laag is, bijv. lager dan of gelijk aan 18 °C).  
Het normale koelproces komt weer op gang. Het invriezen is voltooid.

### Aanwijzingen voor het invriezen en bewaren

- Diepvriesproducten (reeds ingevroren levensmiddelen) kunt u onmiddellijk in het koude vak leggen.
- Leg bij voorkeur geen flessen in het vriesvak om deze snel te koelen. Wilt u het vriesvak hiervoor toch gebruiken, haal de flessen dan uiterlijk na één uur uit het vak zodat ze niet openbarsten.
- Vries eenmaal ontdooide levensmiddelen bij voorkeur niet opnieuw in, maar bereid ze direct na het ontdooien. Zo zorgt u ervoor dat voedingswaarde en smaak het beste bewaard blijven.
- Gebruik het volgende overzicht om na te gaan hoe lang de verschillende levensmiddelen bij benadering in het vriesvak kunnen worden bewaard:

Gevogelte, rundvlees, lam	6 tot 12 maanden
Vis, varkensvlees	2 tot 6 maanden
Wild, konijn, kalfsvlees	4 tot 8 maanden
Worst, ham	2 tot 4 maanden
Kant-en-klare maaltijden	2 tot 4 maanden
Groenten en fruit	6 tot 12 maanden
Kaas, brood, banket	2 tot 6 maanden
Gebak waarin gist is verwerkt	1 tot 5 maanden
Consumptieijs	2 tot 3 maanden
- Of de langste of kortste bewaartijd van toepassing is, is afhankelijk van de kwaliteit van de levensmiddelen, de behandeling vóór het invriezen en de kwaliteit die u na het ontdooien wenst. Voor tamelijk vette levensmiddelen geldt steeds de kortste bewaartijd, aangezien vet snel ranzig wordt.
- Raadpleeg voor meer informatie a.u.b. de verpakking van de levensmiddelen of een speciaal diepvrieshandboek.

### Ijsblokjesvak\*

In het ijsblokjesvak kunt u ijsblokjes maken en bewaren.

### Ijsblokjes maken

- Vul de **ijsblokjeshouder**\* voor drie kwart met water en laat dit bevroren. Vervorm de houder enigszins om de ijsblokjes eruit te laten springen of houd hem even onder stromend water.

### Tips voor energiebesparing

- Houd de ventilatieopeningen vrij.
- Laat de deur nooit onnodig lang open staan.
- Plaats de levensmiddelen soort bij soort in het apparaat; houdt u aan de maximale bewaartijd.
- Bewaar alle levensmiddelen goed verpakt of afgedekt; rijpvorming wordt zo voorkomen.
- Laat warme gerechten eerst tot kamertemperatuur afkoelen voordat u ze in het apparaat plaatst.
- Laat diepvriesproducten in de koelruimte ontdooien.
- Ontdooi het vriesvak zodra zich een dikkere laag ijs gevormd heeft. Het apparaat vriest dan beter en zuiniger.

\* afhankelijk van model en uitvoering

## 5 Ontdooien, reinigen

### Ontdooien

#### De koelruimte

bij apparaten met een vriesvak ontdooit *automatisch*. Het vrijkomende water verdampt door de vrijkomende warmte van de compressor - waterdruppels op de achterwand zijn normaal en wijzen niet op een storing.

- U hoeft er slechts voor te zorgen dat het dooiwater ongehinderd door de afvoeropening (pijl in afb. A) in de achterwand kan wegstromen.

In het vriesvak of ijsblokjesvak\* ontstaat na geruime tijd een dikkere laag rijp of ijs. Hierdoor stijgt het energieverbruik. Ontdooi daarom regelmatig.

**Gebruik voor het ontdooien geen elektrische verwarmings- of stoomreinigungsapparaten, ontdooisprays, open vuur of metalen voorwerpen om ijs te verwijderen. Gevaar voor verwondingen en beschadigingen!**

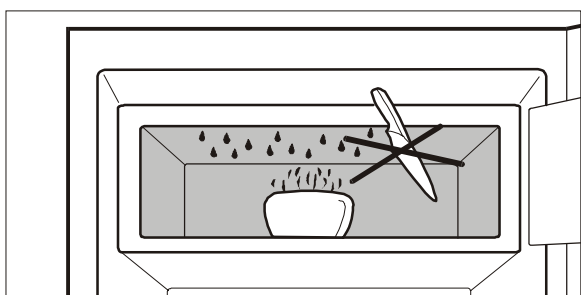
Plaats een pan warm (niet: kokend) water in het vak om het sneller te laten ontdooien.

Om het apparaat te laten ontdooien

- schakel het apparaat uit: trek de stekker uit het stopcontact of
- draai de temperatuurregelaar in de stand "0".

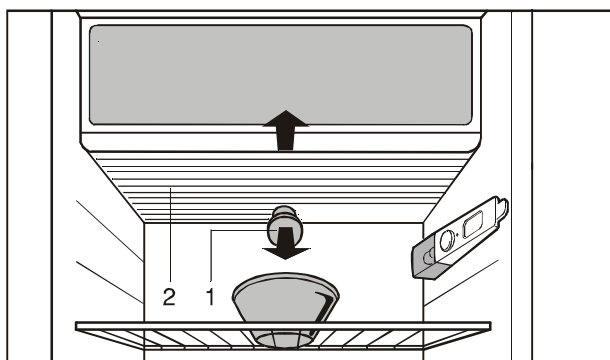
Bij apparaten met een vriesvak:

- Bewaar de ingevroren levensmiddelen, in kranten of dekens gewikkeld, op een koele plaats.
- Laat de deur van het vriesvak en het apparaat tijdens het ontdooien openstaan. Wis het dooiwater met een spons of doek op. Maak het apparaat vervolgens schoon.



Bij apparaten met een ijsblokjesvak:

- Neem de ijsblokjeshouder eruit.
- Schakel het apparaat uit, trek het stopje ① uit de druppelschaal ② en plaats er een bak onder.
- Giet de opvangbak na het ontdooien leeg, trek



de druppelschaal ② er naar voren uit, maak hem droog, sluit de opening weer met het stopje ① af en schuif de druppelschaal ② weer onder het ijsblokjesvak.

- Maak het apparaat vervolgens schoon.

### Reinigen

- **Trek altijd de stekker uit het stopcontact of schakel de zekering in de meterkast uit, voordat u het apparaat schoonmaakt.**

- Buitenwand, binnenruimte en delen van het interieur met lauwwarm water en een beetje schoonmaakmiddel met de hand reinigen. Gebruik geen stoomreinigungsapparaat teneinde verwondingen en beschadigingen te voorkomen.

Gebruik nooit schurende/krassende sponsjes of geconcentreerde schoonmaakmiddelen en gebruik geen producten die zand, zuren of chemische oplosmiddelen bevatten.

- Gebruik bij voorkeur zachte poetsdoeken en een pH-neutrale allesreiniger.
- Voor apparaten in rvs-uitvoering\* verdient het aanbeveling om na de reiniging een onderhoudsmiddel voor rvs aan te brengen.
- Let erop dat geen schoonmaakwater in de ventilatieopeningen en elektrische delen dringt en slechts weinig water in de afvoergoot. Wrijf het apparaat droog.
- Beschadig of verwijder het typeplaatje aan de binnenkant van het apparaat nooit: het is belangrijk voor de technische dienst.

- Reinig de **dooiwater-afvoeropening** in de achterwand boven de groenteladen regelmatig, afb. A, pijl.

**Gebruik indien nodig een spits hulpmiddel, bijv. een wattenstaafje.**

- Maak het **aggregaat** en de warmtewisselaar (het metalen rooster aan de achterkant van het apparaat) minimaal één keer per jaar stofvrij en schoon. Stof verhoogt het energieverbruik.
- Let erop dat u geen kabels of andere onderdelen lostrekt, knikt of beschadigt.
- Steek vervolgens de stekker weer in het stopcontact (of schakel de zekering in de meterkast weer in) en schakel het apparaat in. Leg de levensmiddelen weer terug in het apparaat zodra de temperatuur begint te dalen.



Moet het apparaat voor **langere tijd uitgeschakeld** worden, maak het dan leeg, trek de stekker uit het stopcontact, maak het op de hierboven beschreven manier schoon en laat de deur van het apparaat open staan om geurvorming te voorkomen.





## 6 Storingen

Het apparaat is zodanig geconstrueerd en gefabriceerd dat storingen nagenoeg niet voorkomen en een lange levensduur gegarandeerd is.

Doet zich desondanks een storing voor, ga dan a.u.b. na of deze misschien het gevolg is van een verkeerde bediening. Is dit het geval dan moeten we helaas - ook tijdens de garantietermijn - de reparatiekosten in rekening brengen. De volgende storingen kunt u zelf opsporen en verhelpen:

### Storing mogelijke oorzaak en oplossing

Het apparaat werkt niet, het display\* blijft donker.

- Is het apparaat correct ingeschakeld?
- Zit de stekker goed in het stopcontact?
- Is de zekering in de meterkast in orde?

De binnenverlichting brandt niet.

- Is het apparaat ingeschakeld?
- Is het gloeilampje defect? Vervang het lampje als onder "Binnenverlichting" beschreven.

Het apparaat maakt te veel lawaai.

- Staat het apparaat op een stevige ondergrond? Worden meubels/voorwerpen naast het apparaat door het draaiende aggregaat aan het trillen gebracht? Schuif het apparaat eventueel iets weg, stel het met de stelpoten waterpas, zet de flessen en verpakkingen van elkaar af.

- Normaal zijn: *stromingsgeluiden* (borrelen of ruisen) veroorzaakt door het koelmiddel dat in het koelmiddelcircuit stroomt.

Een kort *klikken*. Dit ontstaat altijd als de compressor (de motor) automatisch in- of uitgeschakeld wordt.

*Brommen van de motor*. De motor broemt even iets harder als het aggregaat wordt ingeschakeld.

De temperatuur is niet laag genoeg.

- Is de temperatuur goed ingesteld? Stel indien nodig een lagere temperatuur in.
- Is het apparaat goed gesloten; werd het te vaak geopend?
- De losse thermometer in het apparaat geeft een foute temperatuur weer.
- Is de luchttoevoer en -afvoer in orde? Maak de openingen vrij.

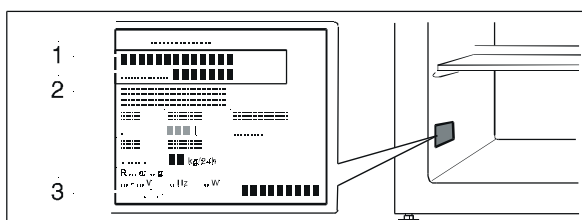
Apparaat voelt aan de binnenkant op sommige plekken warm aan.

- Dat is helemaal in orde. De afgegeven warmte is belangrijk voor een goede werking van het apparaat.

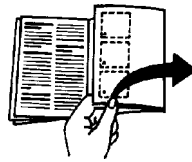
## Technische dienst en typeplaatje



Kunt u geen van de hierboven beschreven oorzaken vaststellen en de storing niet zelf verhelpen, neem dan a.u.b. contact op met de dichtstbijzijnde technische dienst (zie bijgevoegd overzicht) en geef de volgende gegevens op het typeplaatje door: **de typeaanduiding** ①, **het servicenummer** ②, **het apparaatnummer** ③. Hierdoor wordt een snelle en efficiënte service mogelijk. Het typeplaatje vindt u op de linker binnenkant van het apparaat.



## Opstel- en ombouwaanwijzingen



Vouw voor het lezen de inslagpagina achterin met de afbeeldingen eruit.

## Bepalingen

- Het apparaat is voor het koelen van levensmiddelen en afhankelijk van het type vak voor het bewaren van diepvriesproducten, voor het invriezen van kleine hoeveelheden verse levensmiddelen en voor het maken van ijs bestemd. Het is bestemd voor huishoudelijk gebruik.

- Het apparaat is ontworpen voor een bepaalde klimaatklasse d.w.z. een minimale omgevingstemperatuur waaronder en een maximale omgevingstemperatuur waarboven het apparaat niet gebruikt mag worden. U vindt de klimaatklasse van het apparaat op het typeplaatje. Hierbij worden de volgende afkortingen gebruikt:

Klimaatklasse	ontworpen voor omgevingstemperaturen van
SN	+10 °C tot +32 °C
N	+16 °C tot +32 °C
ST	+18 °C tot +38 °C
T	+18 °C tot +43 °C

- Het koelmiddelcircuit werd op lekkages gecontroleerd.
- Het apparaat voldoet aan alle van toepassing zijnde veiligheidsbepalingen en de EG-richtlijnen 73/23/EEG en 89/336/EEG.

## Afmetingen van het apparaat

Zie voor de afmetingen van het apparaat de nevenstaande afbeeldingen **S**, **U** en de onderstaande tabel.

Modellen Nominale breedte	Afmetingen (mm)					
	a	b	c	d	e <sup>1)</sup>	f <sup>1)</sup>
501	497	539	1076	621	611	
554	550	592	1129	624	614	
601	597	639	1176	626	616	

<sup>1)</sup> Voor apparaten in rvs-uitvoering vallen de maten **e** en **f** weg.

## Draairichting deur veranderen

Afb. T: Indien nodig kunt u de draairichting ombouwen. Ga hiervoor volgens afb. T/T1 en in de volgorde van de positie nummers te werk.

## Onderbouwen

Afb. U: Voor doorgaande werkbladen kan het bovenblad van de koelkast worden afgenomen en kan het apparaat onder het aanrechtblad worden geschoven.

- Het stopcontact ① moet buiten de achterzijde van het apparaat liggen en goed toegankelijk zijn.
- Draai de schroeven ② aan de achterkant eruit om het bovenblad eraf te nemen. Til het bovenblad achter op, schuif het naar voren en til het naar boven weg.
- Voor de luchttoevoer en -afvoer aan de achterkant van het apparaat is een ventilatieopening in het aanrechtblad van min. 140 cm<sup>2</sup> nodig. Het muuraansluitprofiel aan het aanrechtblad mag bij een onderbouwdiepte van 600 mm max. 10 mm diep zijn.

De fabrikant werkt voortdurend aan de verdere ontwikkeling van alle typen en modellen. Hebt u er daarom a.u.b. begrip voor dat wij wijzigingen in vorm, uitvoering en techniek moeten voorbehouden.

