

7080 531-01

KED/KID 107

Aanwijzing m.b.t. afdanken

De verpakking is van recyclebare materialen gefabriceerd.

- Golfkarton/karton
- Voorgevormde delen van geschuimd polystyreen
- Folies van polyetheen
- Spanbanden van polypropreen
- **Verpakkingsmateriaal is geen speelgoed voor kinderen - verstikkingsgevaar door folies!**
- Breng a.u.b. de verpakking naar een officiële inzamelpunt.

Het afgedankte apparaat bevat nog waardevolle materialen en moet gescheiden van het ongesorteerde afval worden afgevoerd.



- Afgedankte apparaten onbruikbaar maken: trek de stekker uit het stopcontact, snijd het netsnoer door en zet de sluiting buiten werking zodat kinderen zich niet kunnen opsluiten.
- Let erop dat het koelmiddelcircuit tijdens het transport van het afgedankte apparaat niet wordt beschadigd.
- Informatie over het gebruikte koelmiddel vindt u op het typeplaatje.
- Het recyclen van afgedankte apparaten moet vakkundig gebeuren overeenkomstig de plaatselijk geldende voorschriften en wetten.

Klimaatklasse

Het apparaat is ontworpen voor een bepaalde klimaatklasse d.w.z. een maximale temperatuur waarboven het apparaat niet gebruikt mag worden. U vindt de klimaatklasse van het apparaat op het typeplaatje. Hierbij worden de volgende afkortingen gebruikt:

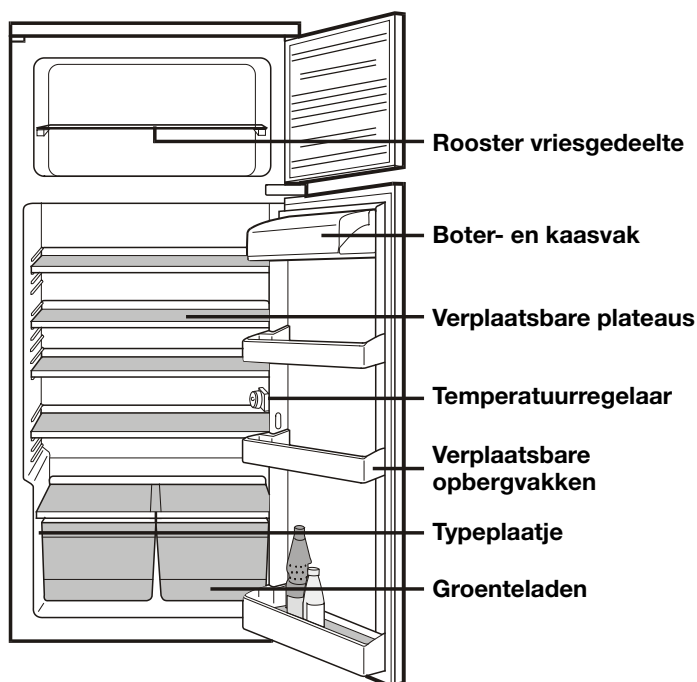
Klimaatklasse Omgevingstemperaturen

SN	+ 10° tot + 32 °C
N	+ 16° tot + 32 °C
ST	+ 18° tot + 38 °C
T	+ 18° tot + 43 °C

Tips om energie te besparen

- Laat de deur niet onnodig lang open staan.
- Laat warme gerechten eerst tot kamertemperatuur afkoelen voordat u ze in de kast plaatst.
- Ontdooi het apparaat zodra zich een laag ijs gevormd heeft. Het apparaat vriest dan beter en zuiniger.

Overzicht van apparaat en uitrusting



Veiligheidsaanwijzingen en waarschuwingen

- Voorkom blessures en beschadigingen: pak het apparaat altijd met twee personen uit en stel hem samen op.
- Neem bij beschadiging van het apparaat onmiddellijk - nog vóór het aansluiten - contact op met de leverancier.
- Stel het apparaat volgens de aanwijzingen in deze gebruiksaanwijzing op en houd u aan de aansluitvoorschriften om zeker te zijn van een goede werking.
- Koppel het apparaat bij storingen los van de netspanning: trek de stekker uit het stopcontact of draai de zekering in de meterkast eruit.
- Trek de stekker niet aan het netsnoer uit het stopcontact maar pak de stekker vast.
- Laat reparaties en ingrepen aan het apparaat uitsluitend door de technische dienst of een installateur uitvoeren, aangezien anders grote gevaren voor uzelf en anderen kunnen ontstaan. Hetzelfde geldt voor het vervangen van het netsnoer.
- Gebruik in het apparaat nooit open vuur of ontstekingsbronnen. Let er daarom tijdens het vervoeren en reinigen van het apparaat goed op dat het koelcircuit niet wordt beschadigd. Mocht het koelcircuit desondanks beschadigd raken, houd het apparaat dan uit de buurt van open vuur. Zorg voor goede ventilatie in het vertrek.
- Ga nooit op de sokkel, laden, deur enz. staan of leunen om ergens bij te kunnen.
- Dit apparaat is niet bedoeld voor personen (ook kinderen) met fysieke, sensorische of mentale gebreken of personen, die niet over voldoende ervaring en kennis beschikken, tenzij zij door een persoon, die voor hun veiligheid verantwoordelijk is, in het gebruik van het apparaat worden onderwezen of die aanvankelijk toezicht uitoefent. Kinderen mogen niet zonder toezicht achterblijven om te voorkomen dat ze met het apparaat spelen.
- Voorkom voortdurend huidcontact met koude oppervlakken of te koelen/te bevroren levensmiddelen want dat kan een pijnlijk of dof gevoel en bevriezing veroorzaken. Bij langdurig huidcontact veiligheidsmaatregelen treffen, bijv. handschoenen dragen.
- Eet consumptieijs, met name waterijsjes of ijsblokjes, niet direct op nadat u het uit het apparaat genomen hebt. Extreem lage temperaturen kunnen blaren aan uw handen of in uw mond veroorzaken.
- Consumeer geen levensmiddelen die al over de verbruiksdatum heen zijn of te lang in het apparaat liggen aangezien u hierdoor een voedselvergiftiging kunt oplopen.
- Het apparaat is bedoeld voor het koelen, invriezen en bewaren van levensmiddelen evenals het maken van ijs. Het apparaat werd ontworpen voor huishoudelijk gebruik. Bij professioneel gebruik (in de horeca, detailhandel enz.) moeten de op de betreffende bedrijfstak van toepassing zijnde voorschriften worden opgevolgd.
- Bewaar geen explosieve stoffen of spuitbussen met brandbare drijfgassen (bijv. butaan, propaan, pentaan) in het apparaat. Eventueel vrijkomend gas kan door de elektrische componenten ontstoken worden. U herkent dergelijke spuitbussen aan het waarschuwingssymbool bestaande uit enkele vlammen met eronder de tekst "Licht ontvlambaar" dan wel aan de tekst op de spuitbus.
- Geen elektrische apparaten binnen het apparaat gebruiken.

Deze gebruiksaanwijzing is voor verscheidene modellen geldig, afwijkingen zijn daarom mogelijk.

Opstellen

- De plaatsingsruimte van uw apparaat moet volgens de norm EN 378 pro 8 g koelmiddelmasse R 600a 1 kubieke m bezitten zodat er in geval van een lekkage in het koelmiddelcircuit geen ontvlambare gas-lucht-mengeling in de plaatsingsruimte van het apparaat kan ontstaan. Informatie over de hoeveelheid koelmiddel vindt u op het typeplaatje aan de binnenkant van het apparaat.
- Het apparaat niet samen met andere apparaten aansluiten via een verlengkabel - gevaar voor oververhitting.

Aansluiten

Stroomsoort (wisselstroom) en spanning op de opstellingsplaats moeten met de informatie op het typeplaatje overeenstemmen. Het typeplaatje vindt u links op de binnenwand. Het stopcontact moet d.m.v. een zekering van 10 A of zwaarder beveiligd zijn, buiten de achterzijde van het apparaat liggen en goed toegankelijk zijn.

Het apparaat alleen via een correct geïnstalleerd randaardestopcontact aansluiten.

In- en uitschakelen

Wij adviseren u om het apparaat te reinigen voordat u hem in gebruik neemt (zie verder onder "Reinigen").

Draai de temperatuurregelaar **T** rechtsom van stand "0" naar stand "1". Het apparaat wordt ingeschakeld en de binnenverlichting gaat aan. In de stand "0" is het apparaat uitgeschakeld (afb. A / B).

Schakelaar W (afhankelijk van uitvoering)

Bedraagt de **temperatuur in de ruimte waarin de koelkast staat 18 °C (of minder)**, druk dan op de wipschakelaar **W** van de temperatuurregelaar - het controlelampje in de schakelaar gaat aan. De vereiste lage temperaturen in het vriesgedeelte worden hierdoor gewaarborgd.

Bij normale temperaturen van meer dan 18 °C hoeft de wipschakelaar niet te worden ingedrukt.

Temperatuur instellen

De temperatuur kan met de temperatuurregelaar **T** worden ingesteld.

Stand "1" = minimale koeling, warm

Stand "7" = maximale koeling, koud

Wilt u diepvriesproducten in het vriesgedeelte bewaren, zet dan de temperatuurregelaar tussen 4 en 7. In het vriesvak wordt dan een temperatuur van -18 °C of lager bereikt.

Binnenverlichting

Type lampje: gloeilamp 15 W, E14-fitting. Draai in geen geval een lamp van meer dan 15 W in de fitting. Zie voor de spanningsgegevens het typeplaatje.

Lampje in het apparaat vervangen:

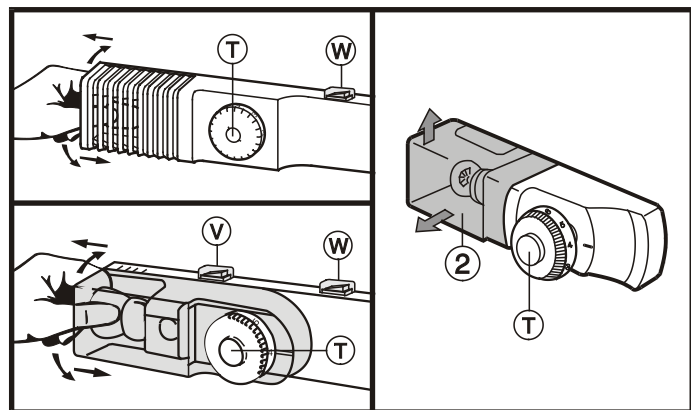
Trek de stekker uit het stopcontact of schakel de zekering in de meterkast uit.

Uitvoering als in afb. A

Pak het lampje via de open achterkant van het afdekkapje vast. Draai het gloeilampje eruit en vervang het.

Uitvoering als in afb. B

Til het afdekkapje **⊖** in de richting van de pijl op en trek het eraf. Vervang het gloeilampje en zet het kapje weer terug.



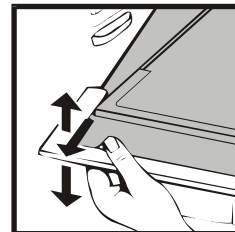
afb. A

afb. B

Indeling veranderen

Desgewenst kunt u de **plateaus** verplaatsen. Til de plateaus van voren op, trek ze er half uit en kantel ze omhoog/omlaag om ze eruit te halen.

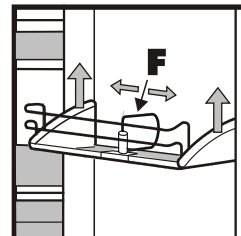
Bij het terugzetten moet de opstaande rand achter omhoog wijzen aangezien er anders levensmiddelen aan de achterwand kunnen vastvriezen.



Opbergvakken in de deur verplaatsen

Druk het opbergvak omhoog en neem het naar voren weg. Zet het in de omgekeerde volgorde op de gewenste hoogte terug.

Desgewenst kunt u de **flessenhouder F** verschuiven om te voorkomen dat de flessen bij het openen/sluiten van de deur kantelen.



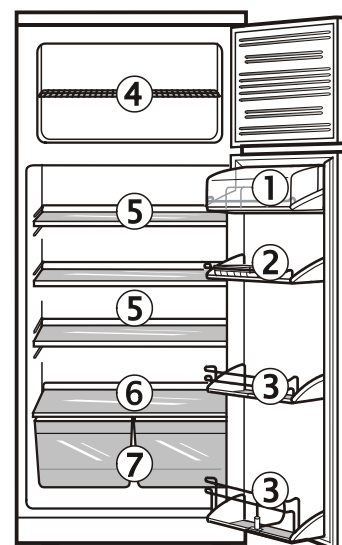
Koelen

Indelingsvoorbeeld

- ① boter, kaas
- ② eieren
- ③ flessen, conservenblikken, tubes
- ④ diepvriesproducten/ijsblokjes
- ⑤ vlees, worst, zuivelproducten
- ⑥ gebak, kant-en-klare maaltijden, dranken
- ⑦ fruit, groente, sla

Opmerkingen

- Bewaar vloeistoffen en levensmiddelen die snel geur of smaak afgeven of aannemen altijd in een gesloten koelkastdoos of afgedekt. Bewaar sterke alcoholica uitsluitend in een goed gesloten, rechtop staande fles.
- Fruit, groente en sla kunt u onverpakt in de groenteladen bewaren.
- Als verpakkingsmateriaal zijn geschikt: koelkastdozen van kunststof, metaal (bijv. aluminium), glas en voor hergebruik geschikte kunststof folie en zakken.

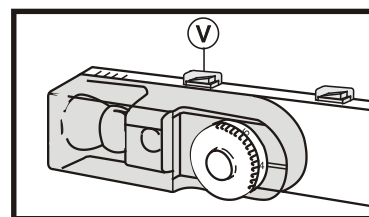


Ventilatorschakelaar V (afhankelijk van uitvoering)

Met de ventilatorschakelaar **V** kunnen, afhankelijk van de behoefte, verschillende klimaatomstandigheden in het koelgedeelte worden ingesteld.

Stand 1: De ventilator werkt tegelijk met het koelaggregaat. Hierdoor ontstaat tijdens de koelfase een snelle afkoeling en een gelijkmatige temperatuurverdeling in het koelgedeelte.

Stand 2: De ventilator draait continu. Hierdoor wordt de snelste afkoeling, een gelijkmatige temperatuurverdeling en een hoge luchtvochtigheid in het koelgedeelte bereikt.

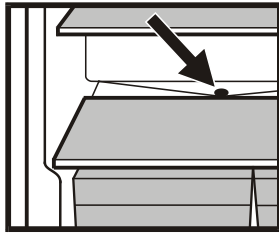


Ontdooien

Het koelgedeelte

Het koelgedeelte ontdooit automatisch. Het vrijkomende water stroomt via de dooiwaterafvoer in de achterwand in een verdampingsschaal buiten het apparaat. Hier verdampt het water door de vrijkomende warmte van de compressor.

Het enige wat u hoeft te doen, is van tijd tot tijd te controleren of het dooiwater door de dooiwaterafvoer boven de groenteladen ongehinderd kan wegstromen. Zie verder onder 'Reinigen'.



Het vriesgedeelte

In het vriesvak ontstaat na geruime tijd een dikkere laag rijp of ijs. Hierdoor stijgt het energieverbruik. Ontdooi daarom regelmatig.

- Schakel het apparaat uit om hem te ontdooien: trek de stekker uit het stopcontact of draai de temperatuurregelaar naar "0".
- Wikkel de levensmiddelen in oude kranten of een deken en bewaar ze op een koele plaats.
- Plaats een pan met heet - niet kokend - water op een vriesplaat, om het apparaat sneller te laten ontdooien.
- Laat de deur van het apparaat tijdens het ontdooien open staan. Neem het laatste restje dooiwater met een doek op en maak het apparaat vervolgens schoon.

Gebruik voor het ontdooien geen mechanische of andere hulpmiddelen tenzij deze door de fabrikant worden aanbevolen.

Reinigen

Let op! Trek vóór het reinigen altijd de stekker uit het stopcontact. Is dit niet mogelijk, draai dan in de meterkast de zekering eruit van de groep waarop het apparaat is aangesloten.

Reinig de binnenkant van het apparaat en de accessoires met lauwwater waaraan een beetje afwasmiddel is toegevoegd. Gebruik in geen geval chemische oplosmiddelen of producten die zand of zuren bevatten.

Gebruik geen stoomreinigungsapparaten!

Gevaar voor beschadiging en verwonding.

- Let erop dat er geen water in de elektrische delen of de ventilatioerooster dringt.
- Maak alles goed droog met een doek.
- Maak de ventilatieopeningen regelmatig schoon. Door stof neemt het energieverbruik toe.
- Beschadig of verwijder het typeplaatje aan de binnenkant van het apparaat nooit: het is belangrijk voor onze technische dienst.

Storingen

Het apparaat is zodanig geconstrueerd en gefabriceerd dat storingen nagenoeg uitgesloten zijn en een lange levensduur gegarandeerd is. Doet zich desondanks een storing voor, ga dan a.u.b. na of deze misschien het gevolg is van een verkeerde bediening. Is dit het geval dan moeten we helaas ook tijdens de garantietermijn de reparatiekosten in rekening brengen.

De volgende storingen kunt u zelf opsporen en verhelpen:

Het apparaat werkt niet. Controleer:

- of het apparaat is ingeschakeld;
- of de stekker goed in het stopcontact zit;
- of de zekering in de meterkast nog goed is.

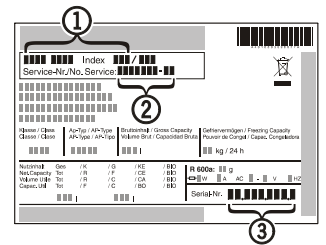
Het apparaat maakt te veel lawaai. Controleer:

- of het apparaat stabiel staat;
- of meubels/voorwerpen naast het apparaat door het draaiende aggregaat aan het trillen worden gebracht. Bedenk dat een diepvrieskast nooit helemaal geluidloos kan werken.

De temperatuur is niet laag genoeg. Controleer:

- of u de temperatuur goed hebt ingesteld (zie onder 'Temperatuur instellen');
- of er te grote hoeveelheden verse levensmiddelen in het apparaat gelegd werden;
- of de losse thermometer de juiste waarde aangeeft;
- of de ventilatie in orde is;
- of het apparaat te dicht bij een warmtebron staat.

Neem, indien geen van de bovengenoemde oorzaken van toepassing zijn en u de storing niet zelf verhelpen kunt, contact op met de technische dienst van de leverancier van het apparaat. Zorg dat u tijdens het gesprek de typeaanduiding ❶, het servicenummer ❷ en apparaatnummer ❸ bij de hand hebt. Het typeplaatje vindt u links op de binnenwand (Koelgedeelte).



Buiten werking stellen

Wilt u het apparaat voor langere tijd buiten werking stellen, schakel het dan uit, trek de stekker uit het stopcontact of draai de zekeringen in de meterkast eruit. Reinig het apparaat en laat het apparaatdeur open staan om geurvorming te voorkomen.

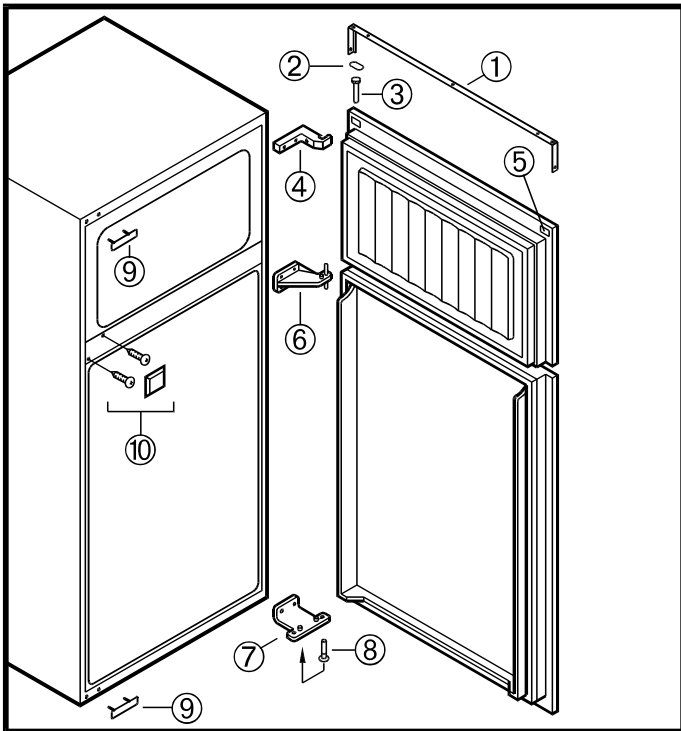
Het koelmiddelcircuit werd op lekkages gecontroleerd. Het apparaat is radio- en tv-ontstoord volgens EN 55014 en voldoet zodoende aan EG-richtlijn 87/308/EEG.

De fabrikant werkt voortdurend aan de verdere ontwikkeling van alle typen en modellen. Hebt u er daarom a.u.b. begrip voor dat wij ons wijzigingen in vorm, uitvoering en techniek moeten voorbehouden.

Inbouw- en ombouw instructies voor inbouwmodellen met decorlijsten

Deur ombouwen

- Schroef de decorlijst ① eraf.
- Wip het afdekplaatje ② en lagerbus ③ met een schroeven draaier los.
- Open de deur en kantel de bovenkant uit het scharnier ④. Neem de deur naar boven weg.
- Wip het afdekplaatje ⑤ met een schroevendraaier los en zet het naar de andere kant van de deur over.
- Schroef het scharnier ⑥ eraf en til de onderste deur omhoog.
- Demonteer het afdekplaatje en de schroeven ⑩ en zet ze naar de andere kant van de deur over.
- Wip de stopjes ⑨ los.
- Schroef het scharnier ⑦ eraf; schroef de scharnierpen ⑧ eruit en draai hem in het ernaast liggende bevestigingsgat; zet het scharnier ⑦ naar de andere kant over.
- Zet de stopjes ⑨ naar de andere kant over.
- Plaats de onderste deur op de scharnierpen ⑧ en sluit de deur.
- Draai het scharnier ⑥ 180°, steek het met de pen in het deurlager en schroef het aan het apparaat vast.
- Schroef het scharnier ④ eraf, draai het 180° en zet het naar de andere kant over.
- Zet de bovenste deur op het scharnier ⑥, positioneer de deur onder het bovenste scharnier ④ en sluit de deur. Zet lagerpen ③ terug.
- Leg het afdekplaatje ② terug.
- Monteer de decorlijst ① en de bijgevoegde handgrepen.

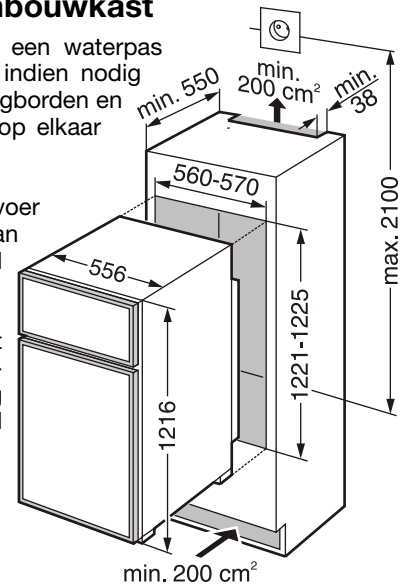


Inbouwen in de ombouwkast

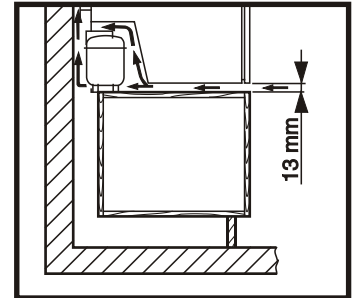
Lijn de ombouwkast met een waterpas en winkelhaak uit. Breng indien nodig onderlegblokjes aan. De legborden en zijwanden moeten haaks op elkaar staan.

Voor de luchttoevoer en -afvoer moet aan de achterkant van de ombouwkast minimaal 38 mm vrijblijven.

De lucht wordt via de plint van de ombouwkast toegevoerd. De ventilatieopening in de plint moet minimaal 200 cm² groot zijn.

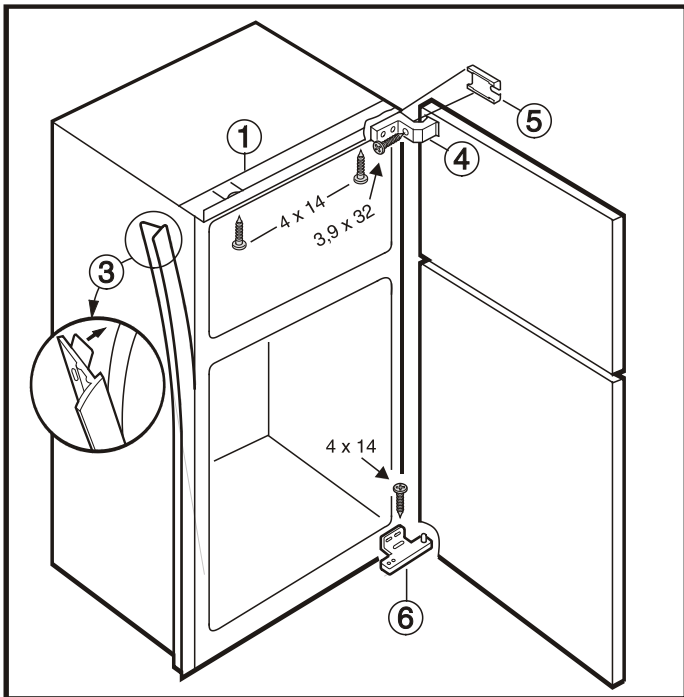


Wordt het apparaat in een ombouwkast zonder ventilatierooster in de plint ingebouwd, dan wordt de lucht via de plint van het apparaat toegevoerd. Houd in dit geval tussen de onderkant van de deur en de ombouwkast een spleet van minimaal 13 mm vrij.



Vastzetten in de ombouwkast

- Trek de beschermfolie van het afdekprofiel ③ af en plak het aan de kant van de deurgreep op de behuizing van het apparaat. Het afdekprofiel mag niet te ver naar voren uitsteken: belangrijk voor het correct sluiten van de deur.
- Bij een nisbreedte groter dan 568 mm moet het afstandsblokje ⑤ op het scharnier ④ worden geklikt.
- Schuif het apparaat in de nis van de ombouwkast totdat de aanslagstrip ① tegen de ombouwkast rust.
- Draai de schroeven (4 x 14) door de aanslagstrip ① en het scharnier ⑥ in de ombouwkast.
- Draai een schroef 3,9 x 32 door het scharnier ④ in de zijkant van de ombouwkast.



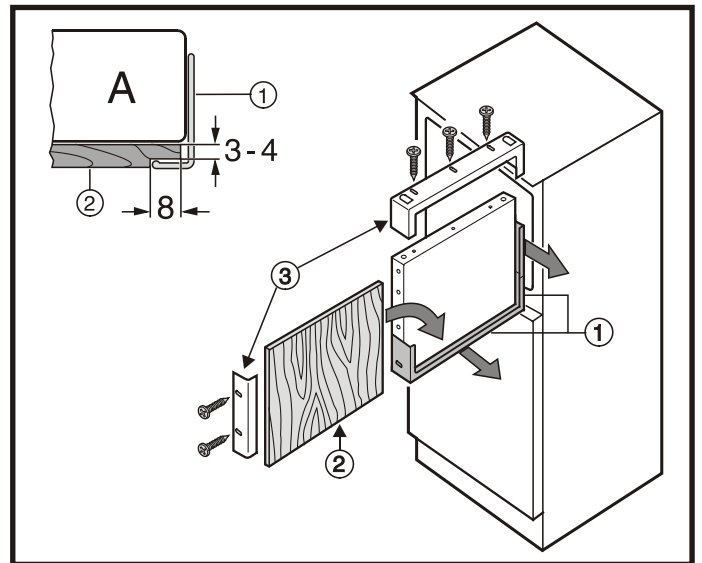
Dekorplaat monteren

Afmetingen decorplaat (mm):	hoogte	breedte	dikte max.
Koelgedeelte	838	585	4
Vriesgedeelte	341	585	4

Dikkere decorplaten moeten als in afb. A worden ingefreesd.

Monteren

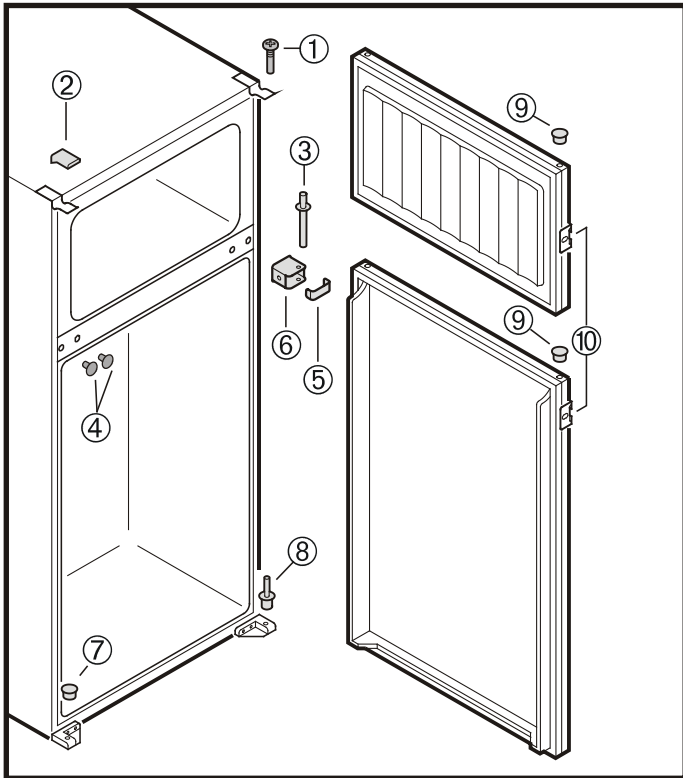
- Schroef de deurgreep eraf.
- Schroef de decorlijsten ③ eraf.
- Schroef de decorlijsten ① alleen los en schuif ze naar voren.
- Schuif de decorplaat ② tussen de decorlijsten en de deur.
- Schroef de decorlijsten ③ en de greep op de deur.
- Schuif alle decorlijsten terug en schroef ze vast.



Inbouw- en ombouw instructies voor integreerbare inbouwmodellen

Deur ombouwen

- Schroef de lagerpen ❶ eruit.
- Open de deur en kantel de bovenkant uit het scharnier. Neem de deur naar boven weg.
- Wip het afdekplaatje ❷ los en zet het naar de andere kant van de deur over.
- Neem de lagerpen ❸ weg en neem de onderste deur naar boven weg.
- Zet de stopjes ❹ en deurkoppeldelen ❺ naar de andere kant over.
- Druk het afdekplaatje ❻ aan de zijkant in en neem het weg.
- Schroef het scharnier ❽ eraf.
- Wip de stopjes ❹ los en zet ze naar de andere kant over.
- Draai het scharnier ❽ 180° en zet het naar de andere kant over.
- Druk het afdekplaatje ❽ vast.
- Neem de stopjes ❷ en lagerpen ❸ eruit en zet ze naar de andere kant over.
- Plaats de onderste deur op de lagerpen ❸ en sluit de deur.
- Zet de lagerpen ❹ weer terug.
- Plaats de bovenste deur op de lagerpen ❸ en sluit de deur.
- Schroef de lagerpen ❶ weer terug.

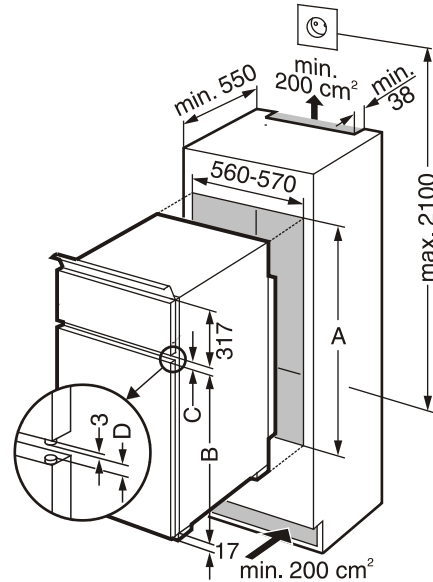


Inbouwen in de ombouwkast

Lijn de ombouwkast met een waterpas en winkelhaak uit. Breng indien nodig onderlegblokjes aan. De legborden en zijwanden moeten haaks op elkaar staan.

Voor de luchttoevoer en -afvoer moet aan de achterkant van de ombouwkast minimaal 38 mm vrijblijven.

De lucht wordt via de plint van de ombouwkast toegevoerd. De ventilatieopening in de plint moet minimaal 200 cm² groot zijn.



Inbouwmaten (mm):	A	B	C	D
KID 22 (216 lt.)	1221-1232	858	30	24
KID 25 (242 lt.)	1444-1452	1036	56	50
KID 32 (315 lt.)	1774-1782	1395	30	24

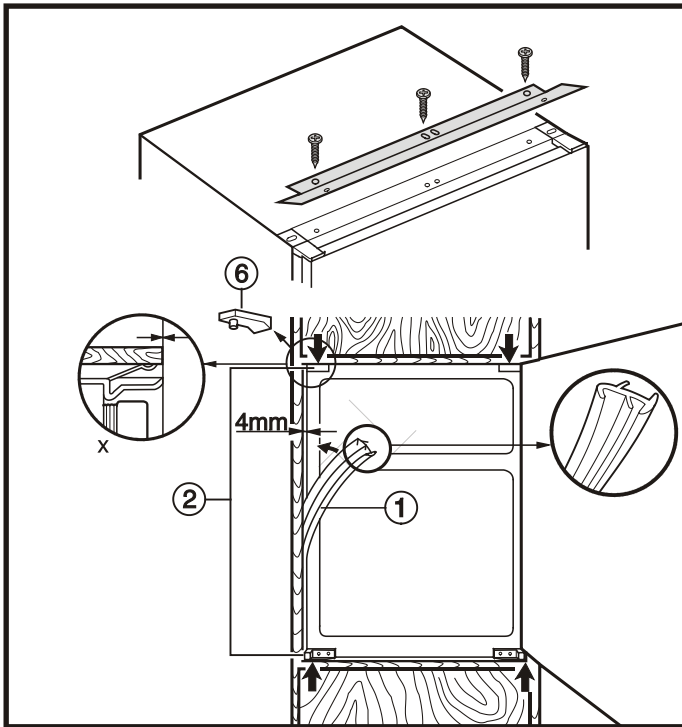
Inbouwen in de ombouwkast

Schroef vóór het inbouwen de bijgevoegde bevestigingsstrip met schroeven 3,9 x 9,5 op het apparaat.

- Controleer of de keukendeurtjes correct uitgelijnd zijn en goed sluiten. Stel indien nodig de scharnieren bij.
- Leg de voedingsleiding zodanig dat het apparaat na het inbouwen gemakkelijk kan worden aangesloten.
- Verwijder het afdekplaatje ⑥ indien de nis extreem klein is; laat het anders zitten.
- Schuif het apparaat in de nis van de ombouwkast totdat de voorkant van scharnier ② uitgelijnd is met de ombouwkast, zie detailtekening X.

Lijn het apparaat in geen geval t.o.v. de bovenste bevestigingsstrip uit!

- Houd aan de kant van de deurgreep tussen ombouwkast en apparaat 4 mm vrij.
- Snij het afdekprofiel ① op de juiste lengte af en schuif het in de spleet tussen ombouwkast en apparaat. Schuif het apparaat tegen de ombouwkast zodat het afdekprofiel samengedrukt wordt.



Vastzetten in de ombouwkast

- Draai schroeven ④ (4 x 14) door de bevestigingsstrip boven en de scharnieren onder in de ombouwkast.
- Verzet de deurekoppeldelen ④ afhankelijk van de positie van de deurgrepen van het keukendeurtje op de deur van het apparaat. Monteer indien nodig 2 deurekoppeldelen per deur. Gebruik hiervoor schroeven 3,9 x 9,5.
- Open de deur van het apparaat helemaal. Schuif een koppelrail ⑤ in het deurekoppeldeel ④. De afstand *d* tussen de koppelrail ⑤ en de rand van het keukenkastje moet overeenkomen met de plaatdikte van de ombouwkast. Schroef de koppelrail ⑤ op de deur van het keukenkastje vast.
- Justeer de deurekoppeldelen ④ zodanig dat de deur van het keukenkastje in gesloten toestand niet tegen de ombouwkast rust (afstand ca. 1 mm).

