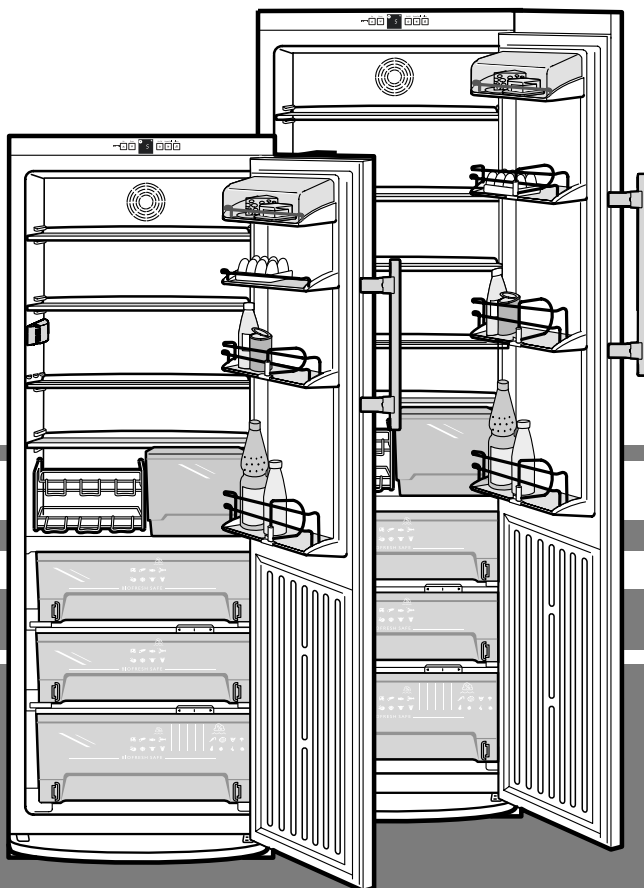


# Consignes d'utilisation

Réfrigérateur à pose libre avec compartiment BioFresh

F

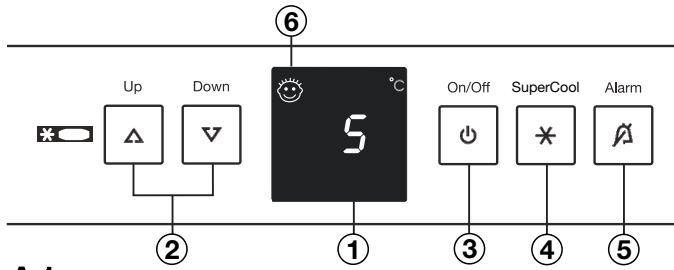


7082 212 - 02

KB/SKB/es 3006

**LIEBHERR**

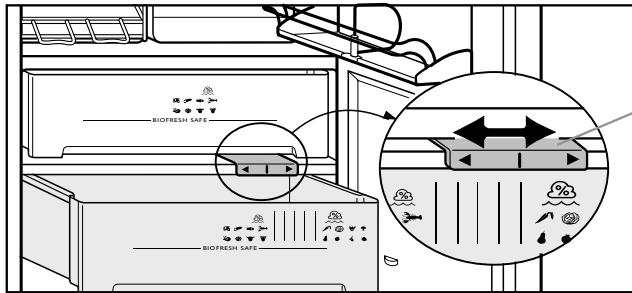
# Principales caractéristiques de l'appareil



A1

## Éléments de commande et de contrôle fig. A1

- ① Affichage température et réglage choisi
- ② Touches de réglage température : **UP = plus chaud, DOWN = plus froid**, réglage recommandé : 5°C
- ③ Touche Marche-Arrêt
- ④ Touche SuperCool ; allumée = fonction activée  
Pour la réfrigération rapide des aliments. Arrêt auto-matique de la fonction au bout d'environ 6 heures.
- ⑤ Touche d'arrêt alarme (porte ouverte)
- ⑥ Affichage de la sécurité enfants, allumée = fonction activée, contre tout arrêt intempestif. Pour de plus amples informations, voir le chapitre 'Fonctions supplémentaires'.

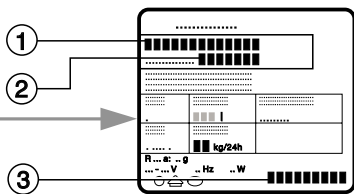


A2

Réglage de l'hygrométrie du tiroir BioFresh, fig. A2 : curseur gauche = stockage en climat sec, curseur droit = climat humide

## Plaquette signalétique, fig. A3

- ① Désignation
- ② Numéro S.A.V.
- ③ Numéro de l'appareil



A3

## Description de l'appareil et de ses aménagements

### Réfrigérateur 5°C environ

- Poignées de transport arrière
- Éléments de commande et de contrôle
- Compartiment beurre et fromage
- Surfaces de rangement modulables
- Bac à œufs\*
- Balconnet conserves réglable en hauteur
- Cloison de maintien bouteilles modulable\*
- Eclairage intérieur\*
- Surface de rangement en deux parties\*
- Bacs pour légumes sensibles au froid, salades et fruits
- Casier à bouteilles
- Balconnet maxi-bouteilles

### Compartiment BioFresh entre 0°C et 3°C

Zone la plus froide du réfrigérateur, pour tous les aliments sensibles et facilement périssables

- Tiroir pour denrées sèches ou emballées
- Ecoulement eau de dégivrage
- Tiroir à hygrométrie réglable, idéal pour stockage en climat "humide" de salades, fruits et légumes
- Plaquette signalétique, fig. A3
- Pieds réglables et poignées de transport à l'avant, roulettes de transport à l'arrière

A

Vous avez fait l'acquisition d'un nouvel appareil et nous vous en félicitons. Votre choix s'est porté sur un appareil bénéficiant des techniques du froid les plus évoluées, qui garantissent à votre appareil une longue durée de vie et une sécurité d'emploi irréprochable.

L'équipement de votre appareil vous offre un niveau de confort quotidien très élevé.

Par l'acquisition de cet appareil, fabriqué suivant des procédés sans danger pour l'environnement et avec des matériaux recyclables, vous apportez également votre contribution active à la protection de l'environnement.

Afin de connaître tous les avantages de votre nouvel appareil, veuillez lire attentivement les consignes d'utilisation.

Nous espérons que votre nouvel appareil vous donnera entière satisfaction.

F

Nous vous prions de conserver soigneusement ces consignes d'utilisation et, le cas échéant, de les remettre au nouvel acquéreur de l'appareil si le dernier est cédé à une tierce personne.

Ce mode d'emploi est valable pour plusieurs appareils, des différences sont par conséquent possibles.

<b>Sommaire</b>	<b>Page</b>
<b>Consignes d'utilisation</b>	
Principales caractéristiques de l'appareil.....	22
Sommaire .....	23
Prescriptions .....	23
Recommandations pour l'économie d'énergie.....	23
<b>Recommandations et consignes de sécurité</b> .....	
Protection de l'environnement .....	24
Mise en place .....	24
Raccordement électrique .....	24
<b>Mise en service et éléments de contrôle</b> .....	
Mise en marche et arrêt de l'appareil.....	25
Réglage de la température .....	25
Affichage de la température .....	25
Alarme sonore .....	25
SuperCool .....	25
Fonctions supplémentaires .....	25
Sécurité enfants .....	25
Intensité lumineuse de l'affichage* .....	25
Température du compartiment BioFresh .....	25
Réfrigérateur.....	26
<b>Compartiment BioFresh</b> .....	
Valeurs indicatives pour la durée de conservation .....	27
Dégivrage, nettoyage.....	28
Eclairage intérieur.....	29
<b>Pannes éventuelles - problèmes</b> .....	
Plaquette signalétique et S.A.V.....	29
<b>Mise en place et instructions de montage</b>	
Dimensions .....	30-31
Inversion du sens d'ouverture de la porte .....	30-31
Montage des panneaux décors .....	31

## Prescriptions

§

- Cet appareil est conçu pour la réfrigération de denrées alimentaires. Il est strictement réservé à l'usage domestique. En cas d'utilisation en milieu professionnel, il convient de respecter les réglementations s'appliquant à la profession.
- L'appareil est conçu pour fonctionner à certaines températures ambiantes, suivant sa classe climatique. Celles-ci ne doivent pas être dépassées. La classe climatique de votre appareil est indiquée sur la plaquette signalétique :

Classe climatique	Température ambiante
SN	+10 °C à +32 °C
N	+16 °C à +32 °C
ST	+18 °C à +38 °C
T	+18 °C à +43 °C

- L'étanchéité du circuit réfrigérant est éprouvée.
- Cet appareil est conforme aux prescriptions de sécurité applicables et satisfait ainsi aux prescriptions définies par les directives CE 73/23/CEE et 89/336/CEE.

## Recommandations pour l'économie d'énergie !

- Veiller à ne pas obstruer les orifices de ventilation.
- Éviter les ouvertures prolongées de la porte.
- Classer vos aliments par groupes de produits et ne pas dépasser la date limite de conservation.
- Laisser refroidir les aliments chauds à température ambiante avant de les ranger dans l'appareil.
- Maintenir la porte de votre appareil fermée en cas de coupure de courant. Vous retardez ainsi la remontée en température et préservez ainsi plus longtemps la qualité de vos produits réfrigérés.

# Recommandations et consignes de sécurité

## Protection de l'environnement

Les matériaux d'emballage sont fabriqués à partir de matières recyclables.



- Carton ondulé/carton
- Pièces moulées en polystyrène
- Feuilles en polyéthylène
- Colliers de serrage en polypropylène

- **Les matériaux d'emballage ne sont pas des jouets pour les enfants ! Danger d'étouffement avec les films plastiques !**
- Veuillez apporter les matériaux d'emballage dans une déchetterie publique.

**Votre ancien appareil** contient encore des matériaux de valeur. Il doit faire l'objet du tri de déchets.



- Mettez votre ancien appareil hors service. Pour cela, le débrancher et couper le câble d'alimentation électrique. Veuillez détruire la serrure pour éviter que les enfants, en jouant, puissent rester enfermés à l'intérieur de l'appareil.
- Veillez à ne pas détériorer le circuit frigorifique de votre ancien appareil lors de son enlèvement ou de son transport dans une déchetterie appropriée.
- Pour tout renseignement sur le fluide réfrigérant contenu, consultez la plaquette signalétique.
- L'élimination des anciens appareils doit être effectuée dans les règles de l'art selon les prescriptions et les législations locales applicables.

## Consignes de sécurité



- Afin d'éviter tout accident matériel ou corporel, ne transportez l'appareil que dans son emballage et faites appel à une deuxième personne pour mettre en place l'appareil.
- Le réfrigérant R 600a utilisé ne présente pas de danger pour l'environnement mais est inflammable.
- Veillez à ne pas endommager les tubes du circuit frigorifique. Une projection de réfrigérant dans les yeux peut provoquer des blessures. Le réfrigérant peut aussi s'enflammer.
- En cas de fuite de réfrigérant, éloigner les flammes vives ou les sources d'allumage de la proximité de la fuite, débrancher la prise et bien aérer la pièce.
- En cas de détérioration de l'appareil, contacter immédiatement le fournisseur avant même de brancher l'appareil.
- Pour garantir la sécurité de fonctionnement de l'appareil, respecter scrupuleusement les consignes de la notice concernant la mise en place et le raccordement électrique.
- En cas de panne, mettre l'appareil hors service en débranchant l'appareil (sans tirer sur le câble) ou en ôtant (ou dévissant) le fusible.
- **Afin d'éviter tout risque pour les utilisateurs de l'appareil, les réparations et interventions ne doivent être effectuées que par un Service Après Vente agréé.** Cette consigne s'applique également au remplacement du câble d'alimentation.

## Recommandations d'utilisation



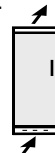
- Ne pas conserver de matières explosives ni de produits en bombe à gaz propulseur inflammable (butane, propane, pentane, etc.) dans votre appareil. En cas de fuite éventuelle, ces gaz risquent en effet de s'enflammer au contact d'éléments électriques de votre appareil. Les produits en bombe concernés sont identifiés par l'étiquette indiquant leur composition ou un symbole représentant une flamme.
- Veillez à ce que vos alcools forts soient bien fermés et conservez les verticalement.
- Ne pas manipuler de flammes vives ou de sources d'allumage à l'intérieur de l'appareil.
- Ne pas utiliser d'appareils électriques à l'intérieur de l'appareil (appareils de nettoyage à vapeur, appareils de

chauffage, appareils à glace, etc.).

- Ne pas utiliser le socle, les portes, les tiroirs, etc. comme marchepied ou comme support.
- Cet appareil ne s'adresse pas aux personnes (et enfants) présentant des handicaps physiques, sensoriels ou mentaux ou aux personnes ne disposant pas d'une expérience et de connaissances suffisantes, sauf si ces dernières ont bénéficié d'une surveillance initiale ou ont reçu des instructions relatives à l'utilisation de l'appareil de la part d'une personne responsable de leur sécurité. Les enfants ne doivent pas être laissés sans surveillance afin de s'assurer qu'ils ne jouent pas avec l'appareil.
- Evitez le contact permanent de la peau avec des surfaces froides ou des produits réfrigérés / surgelés. Cela est susceptible de provoquer des douleurs, une sensation d'engourdissement et des gelures. En cas de contact prolongé de la peau, prévoir les mesures de protection nécessaires, comme par ex. l'usage de gants.
- Pour éviter tout risque d'intoxication alimentaire, ne pas consommer des aliments stockés au-delà de leur date limite de conservation.

## Mise en place

- Lors de l'installation/encastrement, veiller à ne pas endommager les tubulures du circuit frigorifique.
- Caler solidement l'appareil installé à l'emplacement voulu, en réglant la hauteur des pieds à l'aide de la clé 10 fournie.
- Evitez d'installer l'appareil à un endroit directement exposé aux rayons du soleil, près d'une cuisinière, d'un chauffage ou de tout autre appareil chauffant ainsi que dans des lieux humides et exposés à des projections d'eau.
- Le site d'installation de votre appareil doit impérativement être conforme à la norme EN 378, à savoir un volume de 1 m<sup>3</sup> pour 8 g de fluide réfrigérant type R 600a, pour interdire toute formation de mélange gaz-air inflammable en cas de fuite dans le circuit frigorifique. Les données relatives à la masse de réfrigérant sont indiquées sur la plaquette signalétique à l'intérieur de l'appareil.
- **Ne pas déplacer les grilles de ventilation. Veiller à une bonne ventilation de l'appareil.** Respecter les instructions du chapitre "Mise en place et instructions de montage".
- Ne poser aucun appareil générateur de chaleur (four à micro-ondes, grille-pain etc.) sur votre réfrigérateur ou congélateur !
- Oter toutes les sécurités de transport.



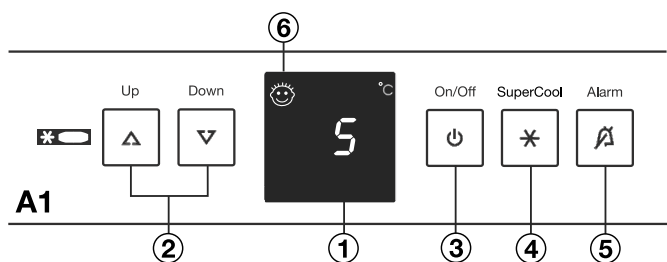
## Raccordement électrique

Assurez-vous que le courant (courant alternatif) et la tension correspondent bien aux indications de la plaquette signalétique de l'appareil située à l'intérieur de l'appareil à gauche, voir fig. A.



- **Ne brancher l'appareil qu'à une prise de courant conforme avec mise à la terre.**
- Le fusible de protection de la prise doit être au moins de 10 A. S'assurer également que la prise de courant n'est pas située derrière l'appareil et qu'elle est facilement accessible.
- **Ne pas**
  - raccorder l'appareil à des onduleurs\*,
  - utiliser l'appareil avec les "prises économie d'énergie" : l'électronique pourrait être endommagée,
  - raccorder sur une rallonge avec d'autres appareils - danger de surchauffe.
- En détachant le câble secteur noué au dos de l'appareil, veiller à ôter le **serre-câble** de l'appareil pour éviter toute vibration de ce dernier.

# Mise en service et éléments de contrôle



Il est recommandé de nettoyer l'appareil avant la mise en service (voir chapitre "Nettoyage" pour de plus amples détails).

## Mise en marche et arrêt de l'appareil

- **Mise en marche** : appuyer sur la touche Marche-Arrêt ③ pour que l'affichage de température s'allume/clignote.
  - L'éclairage est allumé lorsque la porte est ouverte.
- **Arrêt** : appuyer pendant env. deux secondes sur l'interrupteur Marche-Arrêt pour que l'affichage de température s'éteigne.

## Réglage de la température

Cet appareil est réglé d'usine pour un régime de fonctionnement normal. Nous recommandons une température de +5°C dans le réfrigérateur.

### Dans le réfrigérateur :

- **Abaisser la température** : appuyer sur la touche de réglage DOWN ②.
- **Élever la température** : appuyer sur la touche de réglage UP ②.
- Lors du réglage de la température, **la valeur de réglage clignote** à l'affichage.
- Après une première pression sur la touche de réglage, l'affichage indique le réglage actuel, à savoir **la dernière valeur réglée (= valeur théorique)**.
- Par de brèves pressions répétées sur la touche, le réglage change par paliers de 1°C ; une pression prolongée fait défiler les valeurs en continu.
- Environ 5 secondes après la dernière pression sur une touche, l'électronique commute automatiquement et l'affichage indique la température **moyenne** dans le réfrigérateur (= **valeur réelle**).
- La plage de réglage de la température s'étend de 9°C à 4°C pour le réfrigérateur.
- Dans le **compartiment BioFresh**, la régulation de la température est **automatique**, entre 0 et 3°C. Si vous souhaitez baisser ou augmenter la température, par ex. pour conserver du poisson, vous pouvez modifier la température assignée au compartiment BioFresh. Pour de plus amples informations, voir le chapitre "Fonctions supplémentaires".

## Affichage de la température

En régime normal de fonctionnement, l'affichage indique la **température moyenne dans le réfrigérateur**.

Si l'affichage indique "FD" à "F5", l'appareil est en panne. Adressez-vous alors à votre Service Après Vente le plus proche, en indiquant l'affichage que vous avez observé ; l'intervention en sera facilitée et d'autant plus rapide.

## Alarme sonore

L'alarme sonore vous aide à préserver vos denrées réfrigérées et à faire des économies d'énergie.

- Elle retentira systématiquement si la **porte reste ouverte pendant plus de 1 mn**.
- **L'alarme sonore s'arrête** en appuyant sur la touche d'arrêt alarme ⑤,
  - automatiquement en fermant la porte.
- Elle ne sera pas réactivée tant que la porte restera ouverte. **La fonction alarme** est réactivée dès que la porte est à nouveau refermée.

## SuperCool

La fonction SuperCool vous permet de régler l'appareil sur la puissance de réfrigération maximale.

Il est particulièrement recommandé de l'utiliser lorsque vous voulez refroidir le plus rapidement possible de **grandes** quantités d'aliments, de boissons, de gâteaux fraîchement préparés ou des plats préparés et souhaitez davantage d'humidité, p. ex. pour les salades vertes.

- **Mise en marche** : appuyer un court instant sur la touche SuperCool ④ pour qu'elle s'allume. La température de réfrigération baisse à sa valeur la plus froide.

**Remarque** : le mode de fonctionnement SuperCool entraîne une consommation d'énergie plus importante. Au bout de 6 heures de fonctionnement, l'électronique arrête **automatiquement** le mode SuperCool et l'appareil repasse au régime normal de fonctionnement.

## Fonctions supplémentaires

Le mode de réglage vous permet d'utiliser la **sécurité enfants**, de modifier l'**intensité lumineuse de l'affichage\*** et d'augmenter ou de diminuer légèrement la **température du compartiment BioFresh**. **Activer le mode de réglage** :

- Appuyer pendant env. 5 sec. sur la touche SuperCool - la touche SuperCool clignote - l'écran affiche **c** pour sécurité enfants.  
Note : la valeur à modifier clignote.
- En appuyant sur la touche Up/Down, sélectionner la fonction désirée :
  - c** = sécurité enfants,
  - h** = intensité lumineuse ou
  - b** = température BioFresh.
- En appuyant brièvement sur la touche SuperCool, sélectionner/confirmer la fonction :
  - Pour **c = sécurité enfants** en appuyant sur la touche Up/Down, sélectionner **c1** = sécurité enfants **ON** ou **c0** = sécurité enfants **OFF** et confirmer avec la touche SuperCool. Lorsque le symbole ⑥ luit, la sécurité enfants est active.
  - Pour **h = intensité lumineuse** en appuyant sur la touche Up/Down, sélectionner **h1** = intensité lumineuse **minimale** jusqu'à **h5** = intensité lumineuse **maximale** et confirmer avec la touche SuperCool.
  - Pour **b = température BioFresh** en appuyant sur la touche Up/Down, sélectionner le niveau souhaité (de **b1** = température la plus basse à **b9** = température la plus élevée) et confirmer à l'aide de la touche SuperCool. La température BioFresh se stabilise à la nouvelle valeur sélectionnée. Remarque : **b5** = valeur préréglée. En diminuant la température, de "b4" à "b1", il est possible d'atteindre des températures inférieures à 0 et de congeler légèrement les aliments stockés dans le compartiment BioFresh.

### Quitter le mode de réglage :

- En appuyant sur la touche On/Off, vous terminez le mode de réglage. Après 2 min. le système électronique commute automatiquement.
  - Le service de réglage standard est de nouveau actif.

# Réfrigérateur

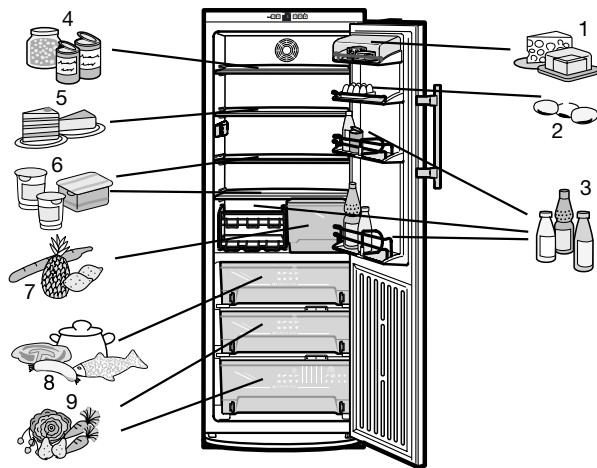


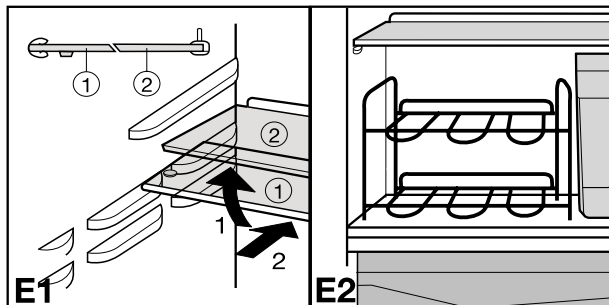
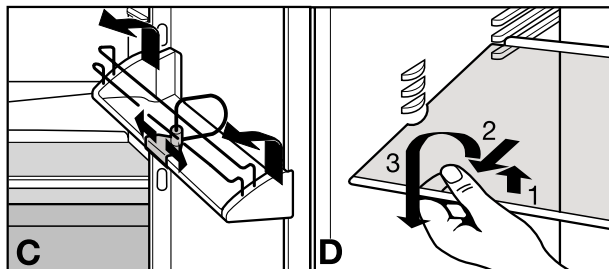
Fig. B :

## Réfrigérateur :

- 1 Beurre, fromage
- 2 Œufs
- 3 Boissons, boîtes, bouteilles
- 4 Conserves
- 5 Pâtisseries
- 6 Produits laitiers
- 7 Fruits tropicaux, légumes sensibles au froid

## Compartment BioFresh :

- 8 Viandes, charcuterie, poisson, plats cuisinés
- 9 Salades, fruits, légumes ; pour de plus amples informations, voir le chapitre "Compartment BioFresh"



## Rangement des aliments

La circulation naturelle de l'air à l'intérieur du réfrigérateur permet d'obtenir un étagement correspondant aux températures de stockage des différentes denrées. La zone la plus froide est située au-dessus des bacs à légumes et contre la paroi arrière. La zone la moins froide se trouve dans la partie supérieure et la contre-porte du réfrigérateur (idéale pour le beurre et le fromage). Nous recommandons donc de ranger les aliments suivant "l'exemple de rangement" de la fig. B.

## Conseils pour la réfrigération

- Eviter de disposer les aliments trop près les uns des autres, pour permettre une bonne circulation de l'air. **Ne pas** obstruer les fentes de ventilation\* de la paroi arrière ; c'est important pour la puissance de refroidissement.
- Les aliments qui ont tendance à dégager ou à absorber les odeurs ou les saveurs d'autres aliments, ainsi que les liquides, doivent toujours être conservés dans des récipients hermétiques ou recouverts d'une protection.
- Les aliments à émissions d'éthylène et sensibles à l'éthylène, comme les fruits, les légumes et la salade, doivent toujours être conservés séparément ou emballés pour ne pas réduire la durée de stockage. Ne pas stocker ensemble par exemple des tomates avec des kiwis ou du chou.

## Intérieur modulable

Les surfaces de rangement et les balconnets de porte peuvent être déplacés suivant la place nécessaire.

- **Pour changer de place les balconnets de porte**, fig. C : soulever les balconnets de porte, les sortir par l'avant et les remettre en procédant dans l'ordre inverse.
- Pour éviter que les bouteilles ne se renversent à l'ouverture et à la fermeture de la porte, modifier la position de la **cloison de maintien bouteilles** en poussant sur le support en plastique.
- **Pour changer de place les surfaces de rangement**, fig. D :
  - les soulever et les tirer vers l'avant, puis les basculer vers le haut pour les sortir.
  - Remettre toujours les surfaces de rangement avec les butées arrière orientées vers le haut pour éviter que les denrées ne se collent sur la paroi du fond.
  - Un dispositif de blocage empêche les tablettes en verre d'être complètement retirées involontairement.
- Si vous avez besoin de place pour ranger de grandes bouteilles ou des récipients volumineux,
  - soulever légèrement la **partie avant** de la tablette en verre\* et la faire coulisser doucement sous la partie arrière jusqu'à ce que le dispositif s'enclenche dans les rainures d'appui, voir fig. E1.
  - Grâce au **casier à bouteilles\*** (fig. E2) vous obtenez un espace fraîcheur supplémentaire pour vos bouteilles de boisson d'une hauteur maximale de 300 mm.
  - Pour utiliser des surfaces de rangement supplémentaires dans le réfrigérateur, le bac à légumes 7 (fig. B) peut être retiré.

# Compartiment BioFresh

Le compartiment BioFresh permet de conserver certains **produits frais** jusqu'à trois fois plus longtemps que dans un réfrigérateur traditionnel et à qualité égale. Il vous permet ainsi de prolonger vos stocks de produits frais. Le goût, le degré de fraîcheur, la valeur nutritive (teneur en vitamines C et B) restent conservés dans une large mesure. Résidus d'épluchage et perte de poids des fruits et légumes sont réduits à leur strict minimum. L'alimentation est plus fraîche et plus naturelle.

La température de stockage maintenue entre 0°C et 3°C et l'humidité résultante offrent des conditions idéales pour la conservation de différentes denrées.

## Le tiroir du haut 8

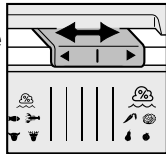
(fig. B) est idéal pour la conservation de denrées **sèches ou emballées** (produits laitiers, viande, poisson, charcuterie par ex.). Les produits sont conservés dans une atmosphère relativement **sèche**.

## Les tiroirs réglables 9

(fig. B) sont destinés, en réglage "humide", à conserver des salades, légumes, fruits sans emballage. Une fois le tiroir bien rempli, la température de conservation se stabilise et présente une humidité relative allant jusqu'à 90% maximum. Si nécessaire, vous pouvez utiliser ce tiroir **au choix** (atmosphère sèche ou humide).

### Réglage du degré hygrométrique :

- Positionnement sur **"Sec"** (**petit symbole d'humidité**) - pousser le curseur vers la gauche. Introduire des aliments adaptables au stockage en climat sec.
- Positionnement sur **"Humide"** (**grand symbole d'humidité**) pour un degré hygrométrique élevé de 90% maximum - pousser le curseur tout à fait vers la droite. Ce positionnement est idéal pour les aliments à haut degré d'humidité interne comme la laitue fraîche, stockés sans emballage.




### Remarques :

- Le degré hygrométrique dans le compartiment BioFresh dépend de l'humidité initiale contenue dans les aliments et de la fréquence d'ouverture de la porte.
- Lors de vos achats, veiller à la fraîcheur initiale des aliments à conserver. En effet, c'est la qualité et le degré de fraîcheur qui déterminent la durée de conservation des denrées.
- Les denrées d'origine animale et végétale sans emballage devront toujours être rangés séparément dans les tiroirs. Lorsque pour des raisons de place, vous devez les ranger ensemble, il faudra les emballer ! Ne pas mettre en contact différentes sortes de viandes ; toujours les séparer par un emballage. Vous éviterez ainsi toute altération prématurée due à la transmission de germes.
- Les denrées à forte teneur en albumine s'altèrent plus rapidement (les coquillages et les crustacés s'altèrent plus vite que le poisson et le poisson plus vite que la viande).
- Avant de consommer les aliments du compartiment, les garder pendant un certain temps à température ambiante. Ceci pour restituer toute leur saveur et leur valeur nutritive.
- Les légumes délicats tels que les concombres, les poivrons, les aubergines, les avocats, les tomates, les haricots, les courgettes ainsi que tous les fruits exotiques **ne doivent pas** être conservés dans le compartiment BioFresh.

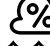
## Valeurs indicatives pour la durée de conservation

de certaines denrées alimentaires dans le compartiment BioFresh :

### Curseur en position "Sec"

	Beurre	jusqu'à	30 jours
	Fromage gras	jusqu'à	30 jours
	Lait frais	jusqu'à	7 jours
	Saucissons, charcuteries	jusqu'à	7 jours
	Poissons	jusqu'à	4 jours
	Crustacés	jusqu'à	3 jours
	Volaille	jusqu'à	5 jours
	Viande de porc		
	en grandes portions	jusqu'à	7 jours
	coupée fin	jusqu'à	5 jours
	Bœuf	jusqu'à	7 jours
	Gibier	jusqu'à	7 jours

### Curseur en position "Humide"

	<b>Légumes, salades</b>		
	Ail	jusqu'à	180 jours
	Artichauts	jusqu'à	21 jours
	Asperges	jusqu'à	14 jours
	Brocolis	jusqu'à	14 jours
	Carottes	jusqu'à	150 jours
	Céleri-rave	jusqu'à	30 jours
	Champignons	jusqu'à	7 jours
	Chicorée endive	jusqu'à	30 jours
	Chou blanc	jusqu'à	180 jours
	Chou de Chine	jusqu'à	14 jours
	Chou de Milan	jusqu'à	60 jours
	Chou-fleur	jusqu'à	21 jours
	Choux de Bruxelles	jusqu'à	30 jours
	Choux frisé d'hiver	jusqu'à	14 jours
	Epinards	jusqu'à	7 jours
	Fenouil	jusqu'à	21 jours
	Herbes aromatiques	jusqu'à	30 jours
	Laitue	jusqu'à	10 jours
	Laitue craquante,		
	chicorée scarole, mâche	jusqu'à	21 jours
	Navets	jusqu'à	14 jours
	Oignons frais	jusqu'à	7 jours
	Petits pois	jusqu'à	10 jours
	Poireaux	jusqu'à	60 jours
	Radicchio	jusqu'à	21 jours
	Radis	jusqu'à	14 jours

### Fruits

	Abricots	jusqu'à	14 jours
	Cerises	jusqu'à	14 jours
	Coings	jusqu'à	90 jours
	Dattes (fraîches)	jusqu'à	60 jours
	Figues (fraîches)	jusqu'à	7 jours
	Fraises	jusqu'à	5 jours
	Framboises	jusqu'à	5 jours
	Groseilles/cassis	jusqu'à	21 jours
	Groseilles à maquereau	jusqu'à	21 jours
	Kiwis	jusqu'à	120 jours
	Mûres	jusqu'à	8 jours
	Myrtilles	jusqu'à	14 jours
	Pêches	jusqu'à	30 jours
	Poires	jusqu'à	120 jours
	Pommes	jusqu'à	180 jours
	Prunes	jusqu'à	21 jours
	Raisins	jusqu'à	90 jours
	Rhubarbe	jusqu'à	21 jours



# Dégivrage, nettoyage

## Dégivrage

### Le réfrigérateur

de votre appareil est à dégivrage **automatique**. L'eau de dégivrage s'évapore sous l'effet de la chaleur dissipée par le compresseur. Les gouttes d'eau apparaissant sur la paroi arrière du réfrigérateur sont liées au fonctionnement et par conséquent tout à fait normales.

- Veillez à ce que l'eau de dégivrage puisse s'écouler sans entrave par l'orifice d'écoulement de la paroi arrière (voir flèche, fig. A).

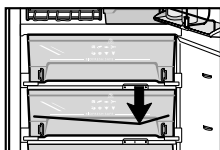
## Nettoyage

- **Avant de procéder au nettoyage, arrêter systématiquement l'appareil. Pour cela, débrancher la prise ou mettre hors circuit les protections électriques situées en amont.**



- Nettoyer à la main l'intérieur, les équipements intérieurs ainsi que les parois extérieures de l'appareil avec de l'eau tiède mélangée à de faibles quantités de produit à vaisselle. Ne pas utiliser d'appareil de nettoyage à vapeur - risque de dommages matériels et corporels !
- Nous conseillons l'utilisation de chiffons doux et d'un nettoyant tous usages de pH neutre. N'utilisez pour l'intérieur de l'appareil que des nettoyants et des produits d'entretien non nocifs pour les aliments.
- Nettoyer les **appareils en version acier inox\*** avec un **produit nettoyant pour acier inox** vendu habituellement dans le commerce.
  - Pour obtenir une protection maximale, veuillez appliquer un **produit d'entretien spécial pour acier inox** après le nettoyage, uniformément et dans le sens du polissage. Au début, il est normal de constater des emplacements plus sombres et des zones où la couleur de la surface de l'inox est plus intense.
- N'utilisez jamais d'éponge abrasive/grattoir, de produits de nettoyage concentrés, de détergents sableux, fortement chlorurés ou acides ou de solvants chimiques ; vous risqueriez d'endommager les surfaces et de provoquer leur corrosion.
- Veiller à ce que l'eau de nettoyage ne s'infilte pas dans les grilles de ventilation et les parties électriques et le moins possible par l'orifice d'écoulement. Essuyer l'appareil.
- Veiller à ne pas endommager ni décoller la plaquette signalétique située à l'intérieur de l'appareil (elle est importante pour le S.A.V.).
- Le beurrier\* résiste au lave-vaisselle ; laver les surfaces de rangement, tablettes en verre et autres éléments à la main - ils ne résistent pas au lave-vaisselle.
- Les surfaces de rangement et balconnets de porte peuvent être démontés pour le nettoyage ; les bordures et parties latérales peuvent être retirées des tablettes en verre.

- Nettoyer régulièrement l'**orifice d'écoulement** situé sur la paroi arrière, **par exemple à l'aide d'un coton-tige ou autre** (voir flèche, fig. A).



- Pour le nettoyage des **tiroirs BioFresh**, les tirer complètement, soulever et les sortir (fig. L).
- Pour les remettre : reposer chaque tiroir sur sa glissière complètement sortie (la glissière doit arriver en butée de la façade du tiroir) et le pousser (fig. M).

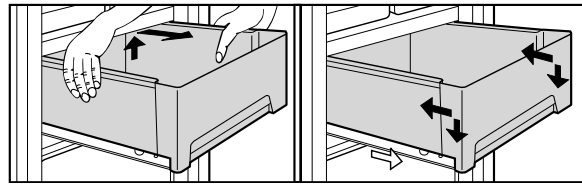


fig. L

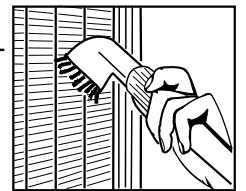
fig. M

- Tirer ensuite tout simplement le **couvercle du tiroir** vers l'avant. En le remettant en place, emboîter les ergots dans les rainures de guidage.

Le tiroir et son couvercle doivent être alignés l'un sur l'autre.

- Nettoyer, dépoussiérer une fois par an le **compresseur** et le condenseur (grille en métal située au dos de l'appareil). L'accumulation de poussière provoque une surconsommation d'énergie.

- Veiller à n'arracher, tordre ou détériorer aucun câble, ni aucune partie de l'appareil.



- Rebrancher et remettre ensuite l'appareil en marche. Lorsque l'appareil doit rester **sans fonctionner pendant une période prolongée**, le vider, débrancher la prise du secteur, le nettoyer comme indiqué ci-dessus et laisser la porte entrouverte pour éviter la formation de mauvaises odeurs.

## Stockage des denrées dans les réfrigérateurs et règles d'hygiène alimentaire

La consommation croissante de plats cuisinés et d'autres denrées périssables, sensibles notamment au non-respect de la chaîne du froid (1), impose une meilleure maîtrise de la température de transport et de stockage de ces produits. Dans les foyers, le bon usage du réfrigérateur et le respect de règles d'hygiène rigoureuses contribueront de façon significative et efficace à l'amélioration de la conservation des aliments.

### Maîtrise de la température

- Stocker les aliments les plus sensibles dans la zone la plus froide de l'appareil, conformément aux indications figurant sur la notice.
- Attendre le complet refroidissement des plats avant de les conserver (ex. soupe).
- Limiter la fréquence d'ouverture de la porte.

### Respect des règles d'hygiène alimentaire

- Débarrasser les aliments de leurs doubles emballages avant de les placer dans le réfrigérateur (exemple : emballage des packs de yaourts).
- Emballer systématiquement la nourriture pour éviter toute contamination entre les denrées.
- Disposer les aliments de telle sorte que l'air puisse circuler librement tout autour.
- Consulter les consignes d'utilisation de l'appareil en toutes circonstances et notamment pour les conseils d'entretien.
- Nettoyer fréquemment l'intérieur du réfrigérateur à l'aide d'un produit d'entretien sans effet oxydant sur les parties métalliques.

(1) Chaîne du froid : maintien ininterrompu de la température de conservation requise pour un produit depuis son élaboration et son conditionnement jusqu'à son utilisation par le consommateur.

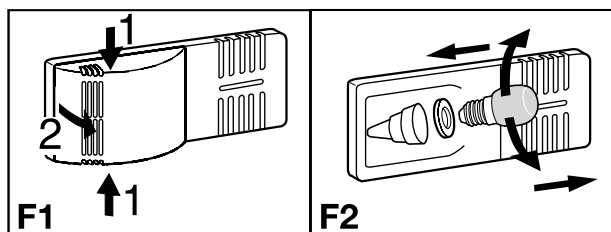


## Eclairage intérieur\*

Si la porte est restée ouverte, l'éclairage intérieur s'éteint automatiquement au bout d'environ 15 mn. Si l'éclairage intérieur ne s'allume pas lors d'une courte ouverture de porte, alors que l'affichage de réglage de la température fonctionne, il est probable que l'éclairage intérieur soit défectueux.

### Remplacement de l'ampoule\* :

- **Caractéristiques des ampoules** : puissance maximale 25 W. Nature du courant et tension applicables à l'ampoule doivent coïncider avec les indications de la plaquette signalétique de votre appareil. Utiliser seulement des ampoules de même dimension ; douille : E 14.
- Arrêter l'appareil. **Débrancher la prise ou ôter (ou dévisser) le fusible de la prise.**
- Comme indiqué sur la fig. **F1**, serrer le cache 1, le déclipser et le décrocher à l'arrière 2.
- Remplacer l'ampoule comme indiqué en fig. **F2**. Forcer un peu en la vissant pour contrecarrer l'action du joint. En vissant, veiller à ce que le plan de joint du socle de l'ampoule soit propre.
- Accrocher à nouveau le cache à l'arrière et l'enclipser latéralement.



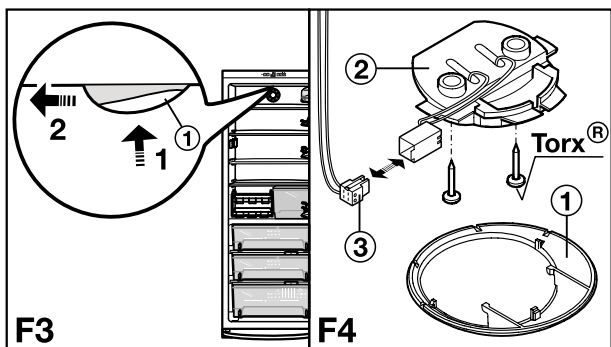
### Remplacement de l'unité d'éclairage\* :



Attention - rayonnement laser de classe 1M. Lorsque le cache est ouvert, ne pas regarder directement avec des instruments optiques.

Vous pouvez obtenir l'unité d'éclairage ②, le dissipateur thermique avec diode lumineuse (DEL), auprès de votre revendeur spécialisé.

- Arrêter l'appareil. **Débrancher la prise ou ôter (ou dévisser) le fusible de la prise.**
- Fig. **F3** : presser le cache-lampe ① contre le plafond 1 et tirer vers l'avant 2 pour le déclipser.
- Fig. **F4** : dévisser l'unité d'éclairage ② et desserrer le connecteur du câble ③.
- Remonter la nouvelle unité d'éclairage ② en procédant en sens inverse.



## Pannes éventuelles - problèmes

Votre appareil est conçu et construit de sorte à assurer la meilleure sécurité d'emploi et une grande longévité. Si une panne venait cependant à se produire pendant le fonctionnement, veuillez alors vérifier si la perturbation n'est pas due à une erreur de commande (dans ce cas, les frais occasionnés vous seront facturés, même pendant la garantie). Vous pouvez remédier vous-même aux pannes suivantes en contrôlant les causes possibles :

### Panne Cause possible et remède

#### L'appareil ne fonctionne pas, l'affichage est éteint

- L'appareil est-il en bonne position marche ?
- La prise de courant est-elle bien enfoncée ?
- Le fusible de la prise est-il en bon état ?

#### L'éclairage ne fonctionne pas

- L'appareil est-il en marche ?
- La porte est-elle restée ouverte pendant plus de 15 mn ?
- L'ampoule/l'unité d'éclairage\* est défectueuse. Remplacer l'ampoule/l'unité d'éclairage\* d'après les indications du chapitre "Eclairage intérieur".

#### L'appareil est trop bruyant

- L'appareil est-il bien calé, les meubles ou les objets se trouvant à proximité entrent-ils en vibration lorsque le compresseur fonctionne ? Essayer de déplacer un peu l'appareil, le mettre à niveau à l'aide des pieds réglables, écarter les bouteilles et les récipients pour éviter tout contact.
- Le bruit (gargouillis) dû à la **circulation du fluide** est tout à fait normal. Il provient du circuit de réfrigérant. Un **clic** à peine perceptible se produit à chaque fois que le compresseur (moteur) s'enclenche ou s'arrête automatiquement.

Le **ronflement du compresseur** est légèrement plus bruyant lorsque celui-ci s'enclenche.

#### L'alarme retentit

- La porte est-elle bien fermée ? Procéder aux contrôles nécessaires suivant le chapitre "Alarme sonore".

#### La température n'est pas assez froide

- Le réglage de la température est-il correct ? Sélectionner une température plus basse et vérifier l'affichage au bout de 24 heures.
- La porte de l'appareil ferme-t-elle correctement ?
- La ventilation (admission et évacuation de l'air) est-elle bien réalisée ? Libérer éventuellement les grilles de ventilation obstruées.
- La température ambiante est-elle trop chaude ? (voir chapitre "Prescriptions")
- L'appareil a-t-il été trop souvent ouvert ou est-il resté trop longtemps ouvert ?
- Eventuellement attendre que la température nécessaire se rétablisse d'elle-même.

#### Plaquette signalétique et S.A.V.

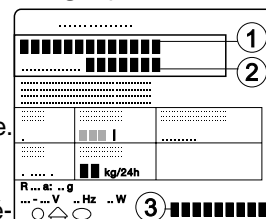


Si aucune des causes mentionnées ci-dessus n'aide à résoudre le problème et que vous ne pouvez remédier vous-même à la panne, ou lorsque l'affichage de température indique "F0" à "F5", alors l'appareil est en panne. Veuillez alors consulter votre S.A.V. le plus proche (liste des adresses ci-jointe) en indiquant l'**affichage** que vous avez observé, ainsi que

- la **désignation** ①,
- le **numéro S.A.V.** ② et
- le **numéro de l'appareil** ③

figurant sur la plaquette signalétique. Grâce à ces informations, le S.A.V. interviendra rapidement et d'une manière ciblée. La plaquette signalétique se trouve à gauche à l'intérieur de l'appareil, à côté du tiroir BioFresh du bas.

Laissez l'appareil fermé jusqu'à ce que le Service Après Vente intervienne, afin d'éviter toute déperdition de froid.



# Mise en place et instructions de montage

## Dimensions

Les dimensions hors tout sont indiquées dans la fig. S ci-contre et dans le tableau suivant.

Appareil, volume brut [l] (voir plaquette signalétique)		Hauteur [mm]
		H
<b>346</b>	(36..)	1644
<b>385</b>	(42..)	1841

## Mise en place :

- Ne pas installer cet appareil directement à côté d'un autre réfrigérateur ou congélateur. Ceci est important pour éviter tout dommage suite aux écoulements d'eau de condensation.
- Cette consigne ne s'applique pas aux modèles Side-by-Side (SBS). Ceux-ci sont en effet conçus pour l'installation Side-by-Side avec un réfrigérateur/congélateur. Les "Instructions de montage pour les combinés Side-by-Side" sont fournies dans le sachet accessoires du congélateur SBS ou de l'appareil avec congélateur.

## Inversion du sens d'ouverture de la porte

Sur les appareils prévus pour l'installation libre, vous pouvez inverser le sens d'ouverture de la porte.

Sur les appareils SBS en version acier inox, le sens d'ouverture de la porte **ne peut pas** être inversé.

- Toujours effectuer l'inversion du sens d'ouverture de la porte lorsque la fiche de secteur est tirée !
- Fig. T. Porte ouverte, désenclipser la plinthe ① côté charnière à l'aide d'un tournevis et la tirer vers l'avant.
- Désenclipser le cache ② à l'aide d'un tournevis. Fermer la porte.
- Dévisser la vis M5 ③.
- Tirer vers le bas l'élément pivotant ④ avec son pivot ⑤, basculer l'ensemble et le déposer.
- Ouvrir la porte, la basculer par le bas et la retirer. Veiller à ne pas perdre les rondelles d'écartement ⑩.
- Poser tous les éléments de charnière sur le côté opposé :
- En haut, procéder comme suit en fonction de la variante:

**Variante I (bandeau de commande visible) :** désenclipser les caches ⑧ avec un tournevis à l'avant et les enlever de biais vers le bas. Dévisser le pivot ⑦ et le visser du côté opposé en utilisant l'embout à six pans creux de la clef plate fournie (clef de 5). Remonter les caches ⑧ : les remettre en place à l'arrière et les encliqueter à l'avant.

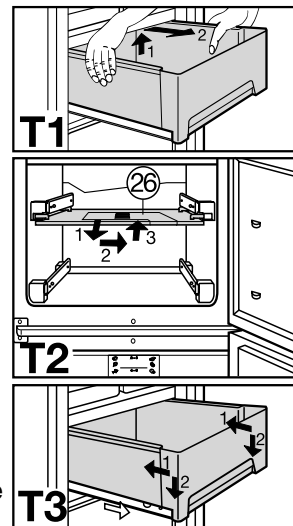
**Variante II (bandeau de commande couvert) :** soulever le cache ⑧ côté poignée, le déplacer vers l'extérieur ; soulever le cache côté charnière et l'enlever.

- Dévisser la tôle de mise à la terre ②① : d'abord la vis de mise à la terre ②②, ensuite la vis de fixation intérieure ②③.
- Dévisser le support ⑨ : desserrer d'abord la vis de mise à la terre ②②, ensuite les vis de fixation ②③. Placer le support ⑨ du côté opposé : pour faciliter le montage, placer le support par le haut et le serrer à fond d'abord avec la vis de fixation supérieure ②③ M5, puis avec la vis ②③ et enfin avec la vis de mise à la terre ②② M4.
- Tourner sur 180° la tôle de mise à la terre ②① et la revisser sur le nouveau côté de la poignée : placer d'abord la vis de fixation ②③ et ensuite la vis de mise à la terre ②②.

- Placer le pivot ⑦ dans l'autre trou de fixation en utilisant l'embout à six pans creux de la clef plate fournie (clef de 5).
- Remonter les caches ⑧ : glisser le cache côté charnière vers l'extérieur et l'encliqueter ; glisser le cache côté poignée de l'extérieur et l'encliqueter.
- Charnière inférieure : soulever la pièce d'écartement ⑬ et la poser sur le côté opposé, voir fig. Ta.

## ● Echanger à présent la position des tiroirs BioFresh, fig. T1, 2 et 3 :

- Fig. T1 : sortir complètement chaque tiroir, le saisir à l'arrière et le soulever.
- Fig. T2 : tirer le couvercle du tiroir ②⑥ vers l'avant et l'engager du nouveau côté poignée dans les rainures de guidage jusqu'à enclipser les pivots.
- Fig. T3 : remettre les tiroirs en les reposant sur leur glissière complètement sortie (la glissière doit arriver en butée de la façade du tiroir) et les pousser. Tiroirs et couvercle doivent être alignés les uns aux autres.

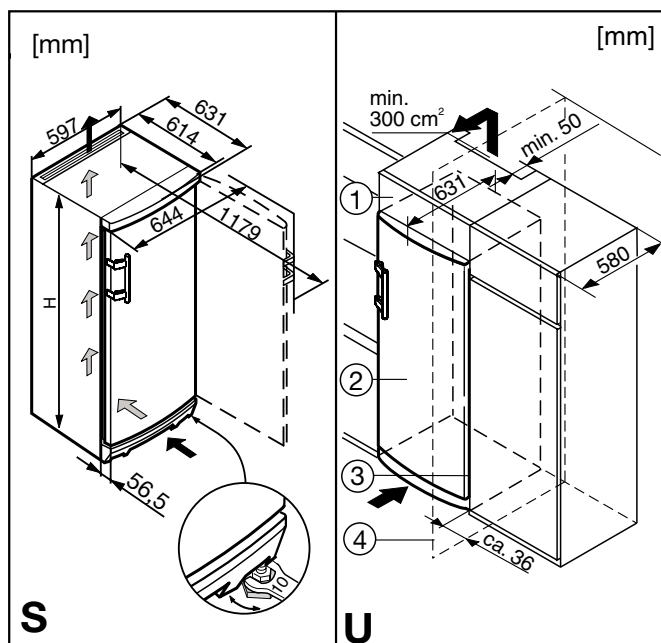


## ● Pose de la porte :

- Extraire les bouchons ⑭ des paliers de porte et les poser sur le côté opposé.
- Uniquement sur les appareils en version acier inox : Dévisser la fermeture côté charnière ③⑩ au bas de la porte. Placer la fermeture ci-jointe ③① sur le nouveau côté charnière et revisser en utilisant la même vis ③②. Jeter l'ancienne fermeture ③⑩ (ou la conserver pour une éventuelle utilisation future).
- Accrocher la porte dans le pivot ⑦. Veiller à ne pas perdre les rondelles d'écartement. Fermer la porte.
- Tourner l'élément pivotant ④ de 180°, extraire le pivot ⑤ et assembler l'ensemble à l'envers. Monter l'ensemble sur le support ⑬ : pour cela, engager le pivot à travers le support dans le palier de porte, rabattre l'élément pivotant, le pousser vers le haut et le prémonter à l'aide de la vis ③.
- Aligner à fleur la porte à la carrosserie de l'appareil à l'aide du trou oblong du support ⑬, puis serrer à fond la vis ③.
- Mettre en place la plinthe ① et appuyer pour l'enclipser.
- Porte ouverte, poser le cache ② dans la plinthe à l'avant, l'enclipser à l'arrière.

- Déplacer\* la poignée ⑬⑤ et les bouchons ⑬③. Lorsque la porte est ouverte, déboîter doucement les plaques d'appui\* ⑬⑦ à l'avant et les pousser sur le côté ; dévisser la poignée. Faire l'inverse lors du montage : insérer les plaques et penser à bien les enclencher.

- Dans le cas des appareils équipés d'un **casier à bouteilles\***, fig. T : inverser l'emplacement du casier à bouteilles et celui des bacs à légumes, afin d'en faciliter l'accès (il est conseillé de toujours placer le casier à bouteilles du **côté de la poignée**).



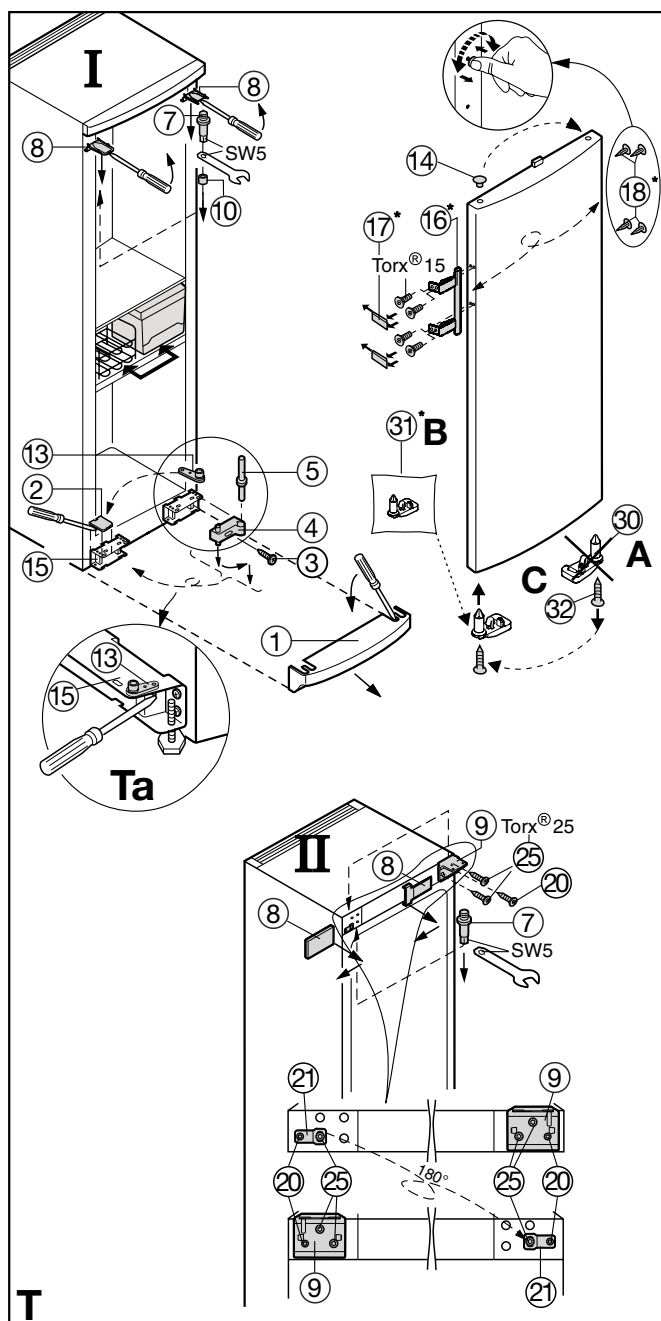
## Insertion entre deux éléments de cuisine

Fig. U. Les appareils autorisent une intégration entre les éléments de cuisine. Pour conserver une unité de ligne, il est possible de fixer, au-dessus de l'appareil, un élément haut ① qui s'alignera à la hauteur de la cuisine.

Dans ce cas, il est impératif d'assurer la ventilation haute de l'appareil. Pour cela, fixer l'élément haut de sorte à laisser un espace d'aération d'une profondeur minimale de 50 mm entre le dos de l'élément et le mur, sur toute la largeur de l'élément. L'ouverture d'aération disponible sous le plafond de la cuisine devra présenter une section minimale de 300 cm<sup>2</sup>. Plus la ventilation est performante, plus la consommation électrique de l'appareil est réduite.

- Lorsque l'appareil est enchâssé entre deux meubles normés (profondeur max. 580 mm) avec un habillage de 2 mm max., il peut être placé directement à côté du meuble de cuisine. La porte de l'appareil, située sur le côté à 34 mm et en son centre à 51 mm de la façade du meuble, peut ainsi s'ouvrir et se fermer très facilement.
- Lorsque l'appareil est placé près d'un mur ④, laisser un espace de 36 mm minimum côté charnières entre l'appareil et le mur (déplacement de la poignée lorsque la porte est ouverte).

- ① Élément haut                      ③ Paroi du meuble  
② Réfrigérateur/Congélateur    ④ Mur



## Montage des panneaux décors\*

(pour les appareils blancs d'une hauteur de H = 1841 mm)  
Les panneaux décors et les cadres d'habillage vous permettent d'assortir la façade de votre appareil à vos éléments de cuisine ou de la mettre en valeur.

Vous pouvez vous procurer des panneaux décors chez votre fournisseur de meubles de cuisine. Les cadres d'habillage sont disponibles chez votre revendeur spécialisé.

Si vous souhaitez réaliser vous-même le montage des panneaux décors, utilisez, pour le perçage des trous de fixation, une perceuse électrique ou une perceuse sans fil. Les poignées de portes doivent être remplacées par les poignées rigides livrées avec le kit optionnel des cadres d'habillage. Pour toute autre instruction de montage ou indication de cotes, veuillez consulter le mode d'emploi fourni avec le kit de montage.

Le fabricant de cet appareil s'efforce d'améliorer tous les types et modèles de sa gamme. Il se réserve donc le droit d'apporter des modifications concernant la forme, l'équipement et les caractéristiques techniques de ses appareils.

\* selon le modèle et l'équipement