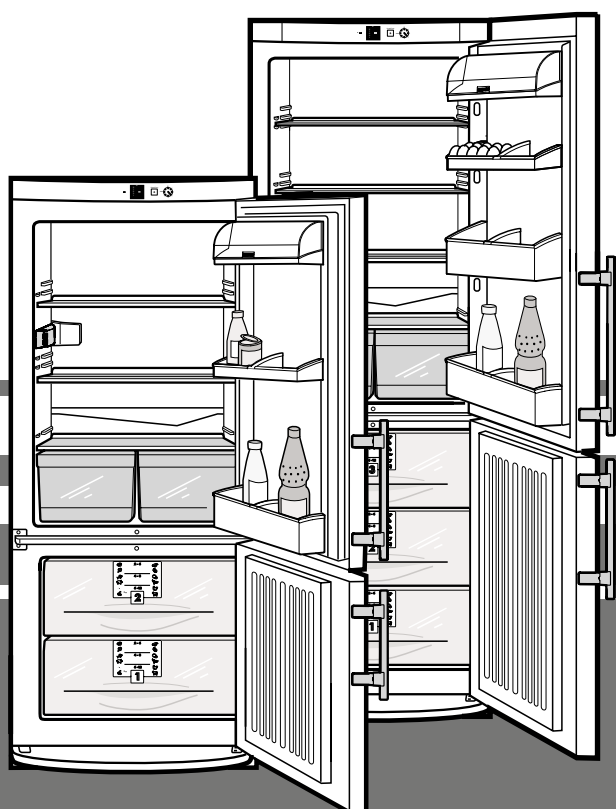


# Consignes d'utilisation

Réfrigérateur double-porte

F



7082 396-00

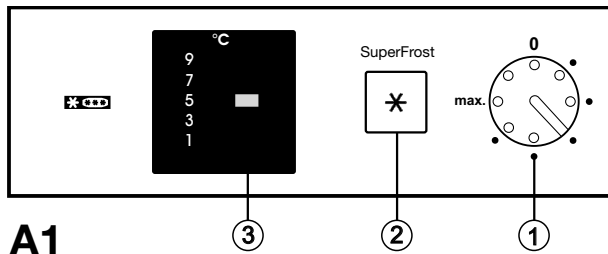
CUP/a/es..3 3706

**LIEBHERR**

# Principales caractéristiques de l'appareil

## Éléments de commande et de contrôle, fig. A1

- ① Marche-Arrêt et thermostat  
**1<sup>ère</sup> position = chaud**  
**Position max. = froid**  
 Réglage recommandée de la température : 5 °C
- ② Touche SuperFrost, allumée = fonction activée
- ③ Indicateur du réglage de la température



**A1**

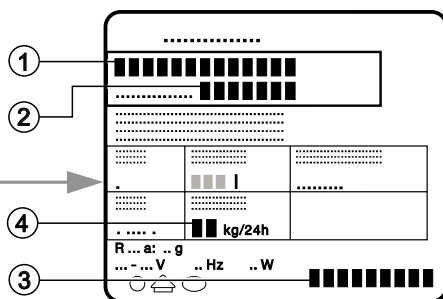
### SuperFrost

Congélation rapide des produits frais :

- Appuyer un court instant sur la touche SuperFrost ② pour qu'elle s'allume.
- Attendre 6 à 24 heures.
- Introduire ensuite les produits frais dans les tiroirs.
- Au bout d'environ 65 heures, la fonction SuperFrost **s'arrête automatiquement**.

### Plaquette signalétique

- ① Désignation
- ② Numéro S.A.V.
- ③ Numéro de l'appareil
- ④ Pouvoir de congélation en kg/24h



**A2**

## Description de l'appareil et de ses aménagements, fig. A

### Réfrigérateur, 5 °C environ

- Poignées de transport à l'arrière
- Éléments de commande et de contrôle
- Compartiment fromage et beurre
- Surfaces de rangement modulables
- Bac à œufs\*, balconnets modulables\*
- Ecoulement eau de dégivrage (réfrigérateur)
- Surfaces de rangement en deux parties\*
- Cloison de maintien bouteilles et conserves\*
- Zone la plus froide, pour tous les aliments sensibles et facilement périssables
- Eclairage intérieur
- Bacs à légumes (pour les fruits, les légumes ou salades)
- Balconnet maxi-bouteilles

Plaquette signalétique

### Congélateur, -18 °C environ

- Tablette de congélation\* à tiroir
- Tiroirs avec système d'identification des tiroirs\*, VarioSpace
- Bac à glaçons\*

Pieds réglables, poignées de transport devant, roulettes de transport à l'arrière

**A**

Vous avez fait l'acquisition d'un nouvel appareil et nous vous en félicitons. Votre choix s'est porté sur un appareil bénéficiant des techniques du froid les plus évoluées, qui garantissent à votre appareil une longue durée de vie et une sécurité d'emploi irréprochable.

L'équipement de votre appareil vous offre un niveau de confort quotidien très élevé.

Par l'acquisition de cet appareil, fabriqué suivant des procédés sans danger pour l'environnement et avec des matériaux recyclables, vous apportez également votre contribution active à la protection de l'environnement.

Afin de connaître tous les avantages de votre nouvel appareil, veuillez lire attentivement les consignes d'utilisation.

Nous espérons que votre nouvel appareil vous donnera entière satisfaction.

Nous vous prions de conserver soigneusement ces consignes d'utilisation et, le cas échéant, de les remettre au nouvel acquéreur de l'appareil si le dernier est cédé à une tierce personne. Ce mode d'emploi est valable pour plusieurs appareils, des différences sont par conséquent possibles.

## Sommaire

<b>Consignes d'utilisation</b>	<b>Page</b>
Principales caractéristiques de l'appareil.....	22
Sommaire.....	23
Prescriptions.....	23
Recommandations pour l'économie d'énergie.....	23
Recommandations et consignes de sécurité.....	24
Protection de l'environnement.....	24
Mise en place.....	24
Mise en service et éléments de contrôle.....	25
Raccordement électrique.....	25
Mise en marche et arrêt de l'appareil.....	25
Réglage de la température.....	25
SuperFrost.....	25
Réfrigérateur.....	26
Rangement des aliments.....	26
Intérieur modulable.....	26
Éclairage intérieur.....	26
Congélateur.....	27
Congélation en mode SuperFrost.....	27
Conseils pour la congélation et la conservation.....	27
Le système d'identification des tiroirs.....	28
Tablette de congélation.....	28
Préparation de glaçons.....	28
Dégivrage.....	29
Nettoyage.....	29
Stockage des denrées dans les réfrigérateurs et règles d'hygiène alimentaire.....	29
Pannes éventuelles – problèmes ?.....	30
Plaquette signalétique et S.A.V.....	30
<b>Mise en place et instructions de montage</b>	
Dimensions hors tout de l'appareil.....	30
Inversion du sens d'ouverture de la porte.....	30-31
Insertion entre deux éléments de cuisine.....	31

## Prescriptions



- Cet appareil est conçu pour la réfrigération, la congélation et la conservation de denrées alimentaires et la préparation de glaçons. Il est strictement réservé à l'usage domestique. En cas d'utilisation en milieu professionnel, il convient de respecter les réglementations s'appliquant à la profession.
- L'appareil est conçu pour fonctionner à certaines températures ambiantes, suivant sa classe climatique. Celles-ci ne doivent pas être dépassées. La classe climatique de votre appareil est indiquée sur la plaquette signalétique :

Classe climatique	conçue pour températures ambiantes de
SN	+10 °C à +32 °C
N	+16 °C à +32 °C
ST	+18 °C à +38 °C
T	+18 °C à +43 °C

- L'étanchéité du circuit réfrigérant est éprouvée.
- Cet appareil est conforme aux prescriptions de sécurité applicables et satisfait ainsi aux prescriptions définies par les directives CE 73/23/CEE et 89/336/CEE.

## Recommandations pour l'économie d'énergie



- Veiller à ne pas obstruer les orifices de ventilation.
- Eviter les ouvertures prolongées de la porte.
- Classer vos aliments par groupes de produits et ne pas dépasser la date limite de conservation.
- Bien emballer ou couvrir vos aliments avant de les conserver ; vous évitez ainsi la formation de givre.
- Laisser refroidir les aliments chauds à température ambiante avant de les ranger dans l'appareil.
- Faire décongeler vos denrées dans le réfrigérateur.
- Dégivrer le congélateur lorsqu'il y a formation d'une épaisse couche de givre. Le rendement frigorifique s'en trouve amélioré et la consommation d'énergie réduite.
- Maintenir la porte de votre appareil fermée en cas de coupure de courant. Vous retardez ainsi la remontée en température et préservez ainsi plus longtemps la qualité de vos produits congelés.

# Recommandations et consignes de sécurité

## Protection de l'environnement



Les matériaux d'emballage sont fabriqués à partir de matières recyclables.

- Carton ondulé/carton
- Pièces moulées en polystyrène
- Feuilles en polyéthylène
- Colliers de serrage en polypropylène

### ● Les matériaux d'emballage ne sont pas des jouets pour les enfants ! Danger d'étouffement avec les films plastiques !

- Veuillez apporter les matériaux d'emballage dans une déchetterie publique.

**Votre ancien appareil** contient encore des matériaux de valeur. Il doit faire l'objet du tri de déchets.



- Mettez votre ancien appareil hors service. Pour cela, le débrancher et couper le câble d'alimentation électrique. Veuillez détruire la serrure pour éviter que les enfants, en jouant, puissent rester enfermés à l'intérieur de l'appareil.
- Veillez à ne pas détériorer le circuit frigorifique de votre ancien appareil lors de son enlèvement ou de son transport dans une déchetterie appropriée.
- Pour tout renseignement sur le fluide réfrigérant contenu, consultez la plaquette signalétique.
- L'élimination des anciens appareils doit être effectuée dans les règles de l'art selon les prescriptions et les législations locales applicables.

## Consignes de sécurité

- Afin d'éviter tout accident matériel ou corporel, ne transportez l'appareil que dans son emballage et faites appel à une deuxième personne pour mettre en place l'appareil.
- Le réfrigérant R 600a utilisé ne présente pas de danger pour l'environnement mais est inflammable.
- Veiller à ne pas endommager les tubes du circuit frigorifique. Une projection de réfrigérant dans les yeux peut provoquer des blessures. Le réfrigérant peut aussi s'enflammer.
- En cas de fuite du réfrigérant, éloigner les flammes vives ou les sources d'allumage de la proximité de la fuite, débrancher la prise et bien aérer la pièce.
- En cas de détérioration de l'appareil, contacter immédiatement le fournisseur avant même de brancher l'appareil.
- Pour garantir la sécurité de fonctionnement de l'appareil, respecter scrupuleusement les instructions de la notice concernant la mise en place et le raccordement électrique.
- En cas de panne, mettre l'appareil hors service en débranchant l'appareil (sans tirer sur le câble) ou en ôtant (ou dévisant) le fusible.
- **Afin d'éviter tout risque pour les utilisateurs de l'appareil, les réparations et interventions ne doivent être effectuées que par un Service Après Vente agréé. Cette consigne s'applique également au remplacement du câble d'alimentation.**



## Recommandations d'utilisation

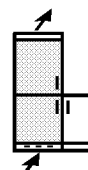
- Ne pas conserver de matières explosives ni de produits en bombe à gaz propulseur inflammable (butane, propane, pentane, etc.) dans votre appareil. En cas de fuite éventuelle, ces gaz risquent en effet de s'enflammer au contact d'éléments électriques de votre appareil. Les produits en bombe concernés sont identifiés par l'étiquette indiquant leur composition ou un symbole représentant une flamme.
- Veillez à ce que vos alcools forts soient bien fermés et conservez les verticalement.



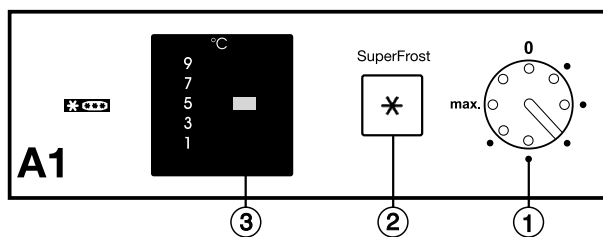
- Ne pas manipuler de flammes vives ou de sources d'allumage à l'intérieur de l'appareil.
- Ne pas utiliser d'appareils électriques à l'intérieur de l'appareil (appareils de nettoyage à vapeur, appareils de chauffage, etc.).
- Ne pas utiliser le socle, les portes, les tiroirs, etc. comme marchepied ou comme support.
- Cet appareil ne s'adresse pas aux personnes (et enfants) présentant des handicaps physiques, sensoriels ou mentaux ou aux personnes ne disposant pas d'une expérience et de connaissances suffisantes, sauf si ces dernières ont bénéficié d'une surveillance initiale ou ont reçu des instructions relatives à l'utilisation de l'appareil de la part d'une personne responsable de leur sécurité. Les enfants ne doivent pas être laissés sans surveillance afin de s'assurer qu'ils ne jouent pas avec l'appareil.
- Evitez le contact permanent de la peau avec des surfaces froides ou des produits réfrigérés / surgelés. Cela est susceptible de provoquer des douleurs, une sensation d'engourdissement et des gelures. En cas de contact prolongé de la peau, prévoir les mesures de protection nécessaires, comme par ex. l'usage de gants.
- Ne pas consommer la glace alimentaire, notamment la glace à l'eau et les glaçons, à la sortie de l'appareil, afin d'éviter tout risque de brûlures pouvant être provoquées par les températures très basses.
- Pour éviter tout risque d'intoxication alimentaire, ne pas consommer des aliments stockés au-delà de leur date limite de conservation.

## Mise en place

- Lors de l'installation/encastrement, veiller à ne pas endommager les tubulures du circuit frigorifique.
- Le site d'installation de votre appareil doit impérativement être conforme à la norme EN 378, à savoir un volume de 1 m<sup>3</sup> pour 8 g de fluide réfrigérant type R 600a, pour interdire toute formation de mélange gaz-air inflammable en cas de fuite dans le circuit frigorifique. Les données relatives à la masse de réfrigérant sont indiquées sur la plaquette signalétique à l'intérieur de l'appareil.
- Evitez d'installer l'appareil à un endroit directement exposé aux rayons du soleil, près d'une cuisinière, d'un chauffage ou de tout autre appareil chauffant ainsi que dans des lieux humides et exposés à des projections d'eau.
- Caler solidement l'appareil installé à l'emplacement voulu, en réglant la hauteur des pieds à l'aide de la clé 10 fournie.
- Ne pas déplacer les grilles de ventilation. Veiller à une bonne ventilation de l'appareil. Pour en savoir plus à ce sujet : voir les instructions du chapitre „Mise en place et instructions de montage“.
- Ne poser aucun appareil générateur de chaleur (four à micro-ondes, grille-pain etc.) sur votre réfrigérateur ou congélateur !
- Oter toutes les sécurités de transport :
  - Retirer les autocollants ou pièces d'écartement\* des surfaces de rangement et positionner ces dernières à la hauteur souhaitée.
  - Retirer tous les films de protection : sur les bordures, la façade et les côtés\*.



Il est recommandé de nettoyer l'appareil avant la mise en service (voir chapitre „Nettoyage“ pour de plus amples détails). Mettre en marche l'appareil environ 2 heures avant d'introduire les premiers produits dans le congélateur.



## Raccordement électrique

Assurez-vous que le courant (courant alternatif) et la tension correspondent bien aux indications de la plaquette signalétique de l'appareil située à l'intérieur de l'appareil à gauche, fig. A.

- **Ne brancher l'appareil qu'à une prise de courant conforme avec mise à la terre.**
- Le fusible de protection de la prise doit être au moins de 10 A. S'assurer également que la prise de courant n'est pas située derrière l'appareil et qu'elle est facilement accessible.
- **Ne pas**
  - raccorder l'appareil à des onduleurs,
  - utiliser l'appareil avec les „prises économie d'énergie“ : l'électronique pourrait être endommagée,
  - raccorder sur une rallonge avec d'autres appareils - danger de surchauffe.
- En détachant le câble secteur noué au dos de l'appareil, veiller à ôter le **serre-câble** de l'appareil pour éviter toute vibration de ce dernier.



## Mise en marche et arrêt de l'appareil

Fig. A1

- **Mise en marche** : tourner la fente du thermostat ① à l'aide d'une pièce de monnaie vers la droite jusqu'à ce que l'indicateur vert de la température souhaitée soit allumé - le fonctionnement normal est affiché.
  - L'éclairage intérieur est fonctionnel.
- **Arrêt** : tourner le thermostat sur la **position „0“**.
  - L'indicateur de la température et tous les touches sont éteints.
  - L'éclairage intérieur est éteint.

## Réglage de la température

- Tourner le thermostat ① à l'aide d'une pièce de monnaie jusqu'à ce que les indicateurs de la température souhaitée soient allumés. Les positions de l'encoche signifient :
  - 1<sup>ère</sup> position = température la plus chaude**, puissance minimale à réfrigérateur et congélateur
  - max. = température la plus froide**, puissance maximale à réfrigérateur et congélateur
- Réglage recommandée de la température : **5 °C**  
Une température moyenne d'env. -18 °C s'établit dans le congélateur. Pendant le réglage, l'indicateur lumineux de la température réglée clignote.

**Remarque** : Sachez que la température à l'intérieur de votre appareil dépend de la température ambiante, de l'emplacement de l'appareil, de la fréquence d'ouverture de la porte et du chargement de l'appareil. Réajuster éventuellement le thermostat en conséquence.

## Indicateur du réglage de la température

- L'indicateur allumé du réglage de la température indique que l'appareil fonctionne.
- Chaque indicateur lumineux correspond à une plage de température. Les indicateurs affichent la valeur de référence sélectionnée de la température du réfrigérateur/du congélateur.
- La température peut être légèrement diminuée dans la plage de température / de réglage, par ex. au niveau de l'affichage 5 °C à 7 °C ou entre deux positions du thermostat\*. En cas de besoin, continuer à tourner lentement le thermostat ① - le voyant de la plage de température réglée, par ex. 5 °C, clignote brièvement. Ceci confirme qu'un réglage plus froid a été sélectionné dans la plage de température réduite.

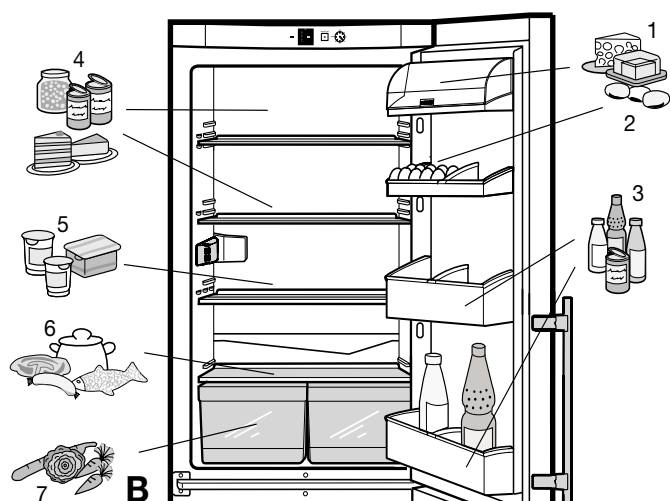
## SuperFrost pour la congélation ②

Les produits **frais** doivent être congelés à cœur le plus rapidement possible. Pour cela, les produits déjà stockés dans votre congélateur doivent obtenir une „réserve de froid“. Cette opération est possible grâce au mode SuperFrost et permet de préserver au mieux valeur nutritive, aspect et saveur des denrées congelées.

- La quantité maximale de denrées (en kg) que vous pouvez congeler en 24 h est indiquée sur la plaquette signalétique sous la rubrique „Pouvoir de congélation ... kg/24h“. Cette valeur maximale varie selon le modèle et sa classe climatique.

Pour de plus amples informations, voir le chapitre „Congélation en mode SuperFrost“.

# Réfrigérateur



- 1 Beurre, fromage
- 2 Œufs
- 3 Boîtes, boissons, bouteilles
- 4 Conserves, pâtisseries
- 5 Produits laitiers
- 6 Viandes et charcuterie, poisson, plats cuisinés
- 7 Fruits, légumes, salades

## Rangement des aliments

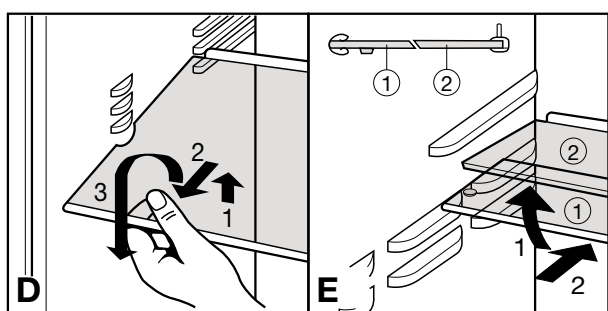
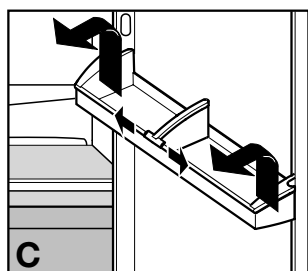
La circulation naturelle de l'air à l'intérieur du réfrigérateur permet d'obtenir un étagement correspondant aux températures de stockage des différentes denrées. La zone la plus froide est située au-dessus des bacs à légumes et contre la paroi arrière (idéale pour conserver charcuterie et viandes). La zone la moins froide se trouve dans la partie supérieure et la contre-porte du réfrigérateur (idéale pour le beurre et le fromage). Nous recommandons donc de ranger les aliments suivant „l'exemple de rangement“ de la fig. B.

## Conseils pour la réfrigération

- Eviter de disposer les aliments trop près les uns des autres, pour permettre une bonne circulation de l'air.
- Les aliments qui ont tendance à dégager ou à absorber les odeurs ou les saveurs d'autres aliments, ainsi que les liquides, doivent toujours être conservés dans des récipients hermétiques ou recouverts d'une protection.
- Les aliments à émissions d'éthylène et sensibles à l'éthylène, comme les fruits, les légumes et la salade, doivent toujours être conservés séparément ou emballés pour ne pas réduire la durée de stockage. Ne pas stocker ensemble par exemple des tomates avec des kiwis ou du chou.

## Intérieur modulable

- Le **balconnet conserves\*** peut être réglé en hauteur et vous pouvez retirer tous les balconnets de contre-porte pour les nettoyer, voir fig. C : soulever les balconnets de porte, les sortir par l'avant et les remettre en procédant dans l'ordre inverse.
- En poussant la cloison de **maintien bouteilles et conserves**, vous évitez que les bouteilles ne se renversent à l'ouverture et à la fermeture de la porte.
  - Pour le nettoyage, retirez la cloison
  - Fig. C, soulever le bord avant de la cloison et la déboîter.
- **Les surfaces de rangement\*** (clayettes à fils ou tablettes en verre) peuvent être aménagées selon la hauteur des denrées, voir fig. D :
  - les soulever et les tirer vers l'avant, puis les basculer vers le haut pour les sortir. Remettre toujours les surfaces de rangement avec les butées arrière orientées vers le haut pour éviter que les denrées ne se collent sur la paroi du fond.
  - Un dispositif de blocage empêche les tablettes en verre\* d'être complètement retirées involontairement.
- Si vous avez besoin de place pour ranger de grandes bouteilles ou des récipients volumineux,
  - soulever légèrement la **partie avant** de la tablette en verre\* et la faire coulisser doucement sous la partie arrière jusqu'à ce que le dispositif\* s'enclenche dans les rainures d'appui, voir fig. E.

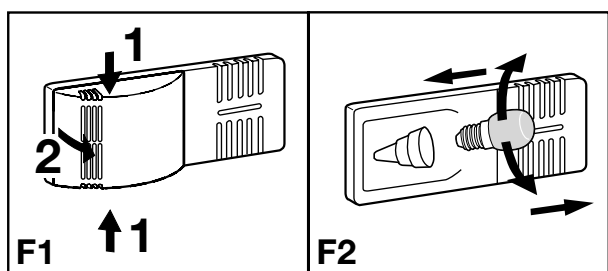


## Eclairage intérieur

Si la porte est restée ouverte, l'éclairage intérieur s'éteint automatiquement au bout d'environ 15 mn. Si l'éclairage intérieur ne s'allume pas lors d'une courte ouverture de porte, alors que l'indicateur du réglage de la température fonctionne, il est probable que l'ampoule d'éclairage soit défectueuse.

## Remplacement de l'ampoule :

- **Caractéristiques des ampoules** : puissance maximale 25 W. Nature du courant et tension applicables à l'ampoule doivent coïncider avec les indications de la plaquette signalétique de votre appareil. Utiliser seulement des ampoules de même dimension ; douille : E 14.
- Arrêter l'appareil. **Débrancher la prise ou ôter (ou dévisser) le fusible de la prise.**
- Comme indiqué sur la fig. F1, serrer le cache (1), le désenclipser et le décrocher à l'arrière (2).
- Remplacer l'ampoule comme indiqué en fig. F2.
- Accrocher à nouveau le cache à l'arrière et l'enclipser latéralement.



# Congélateur

## Congélation en mode SuperFrost

SuperFrost



- Appuyer brièvement sur la touche „SuperFrost“ ②, pour qu'elle s'allume.  
La température du congélateur s'abaisse, l'appareil passe à sa puissance **maximale** de congélation.
- Pour congeler une petite quantité de produits, attendre environ 6 heures. C'est généralement suffisant. Pour congeler la quantité maximale de produits (voir plaquette signalétique), attendre environ 24 heures.
- Introduire ensuite les produits frais de préférence dans les tiroirs inférieurs.  
Pour congeler la quantité **maximale** de denrées, retirer les tiroirs et placer les produits emballés directement sur le fond de la partie congélateur. Après congélation, remettre les tiroirs et y ranger les produits.
- Le mode SuperFrost s'arrête **automatiquement** au bout de 65 heures. La congélation est alors terminée. La touche **SuperFrost est éteinte**. L'appareil fonctionne à nouveau en régime normal, très économique.

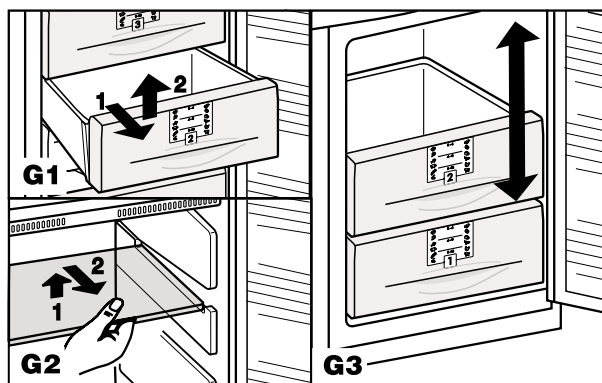
**Remarque :** le mode SuperFrost n'est pas nécessaire si :

- vous introduisez des surgelés dans votre congélateur,
- vous souhaitez congeler jusqu'à 1 kg de produits frais par jour.
- La **température** régnant dans le congélateur, mesurée à l'aide d'un thermomètre ou d'autres instruments de mesure, peut être soumise à des variations. Néanmoins, cela n'influe pratiquement pas sur les denrées stockées dans le congélateur. La **température des aliments** congelés correspond alors à la valeur moyenne des différentes températures atteintes.

## Conseils pour la congélation et la conservation

- **Aliments pouvant être congelés :** viandes, gibier, volailles, poissons frais, légumes, fruits, produits laitiers, pain, pâtisseries, plats cuisinés.  
Aliments pour lesquels la congélation **est déconseillée :** laitue, radis, raisins, pommes et poires entières, viandes grasses.
- N'utiliser que des **emballages disponibles** dans le commerce type sacs de congélation, récipients recyclables en plastique, métal et aluminium.
- Ne pas placer des produits frais à congeler au contact de produits déjà congelés. Veiller aussi à ce que les paquets soient secs, pour éviter qu'ils ne se collent entre eux en se congelant.
- Indiquer le contenu et la date sur les paquets à congeler et respecter scrupuleusement la date limite de conservation. Vous préserverez ainsi toute la qualité de vos aliments.
- Emballez toujours les aliments que vous congelez vous-même en portions adaptées à votre consommation courante. Pour une congélation rapide et correcte, respecter les quantités suivantes dans chaque paquet :
  - fruits et légumes : paquets de 1 kg maximum,
  - viandes : paquets de 2,5 kg maximum.
- **Les légumes** doivent être blanchis, après avoir été lavés et répartis en portions (les plonger 2 à 3 minutes dans l'eau bouillante, puis les refroidir rapidement en les passant sous l'eau froide. En cas d'utilisation d'une cocotte minute ou d'un four à micro-ondes, respecter les con-signes du fabricant pour cette opération).
- Ne pas saler ni épicer les produits frais et les légumes blanchis avant de les congeler. Les autres aliments peuvent être légèrement salés et épicés. Certaines épices perdent de leur saveur lors de la congélation.
- Ne jamais placer de bouteilles ou cannettes contenant une boisson gazeuse dans le congélateur, car elles pourraient exploser. Dans le cas d'une réfrigération rapide de boissons, retirer les bouteilles au bout d'une heure maximum.

- **Pour la conservation :** chaque tiroir/plaque résiste à une charge **maximale de 25 kg** de produits congelés.
- Si vous souhaitez disposer du volume maximum, vous pouvez enlever tout les tiroirs et plaques.
- **VarioSpace :** En retirant les tiroirs ainsi que les plaques de rangement, vous obtiendrez de la place pour des produits surgelés de gros volume sur deux hauteurs de tiroir. Cela vous permettra de congeler volailles, viandes, grosses pièces de gibier ainsi que pâtisseries hautes sans avoir besoin de les couper en morceaux et vous pourrez ainsi les cuisiner comme pièce entière.
- **Pour sortir les tiroirs** (fig. G1), tirer jusqu'à la butée et soulever par l'avant.
- **Enlever la plaque de rangement**, fig. G2: Enlever le tiroir, soulever la plaque de rangement à l'avant et la sortir en la tirant.



Pour la remettre : procéder dans le sens inverse, insérer simplement la plaque support jusqu'à la butée.

- Classer les paquets par groupes de produits afin d'éviter toute ouverture prolongée de la porte et d'économiser au maximum de l'énergie.
- Ne pas dépasser la date limite de conservation indiquée.
- **Pour la décongélation :** ne décongeler que la quantité nécessaire à votre consommation. Cuisiner le plus rapidement possible les aliments venant d'être décongelés. Les aliments congelés peuvent être décongelés de la manière suivante :
  - au four/au four à chaleur tournante
  - au micro-ondes
  - à température ambiante
  - dans votre réfrigérateur ; le froid dissipé est utilisé pour la réfrigération des autres aliments.
- Des portions peu épaisses de viande et de poisson peuvent être cuisinées en cours de décongélation.
- Les légumes peuvent être cuits alors qu'ils sont encore congelés (temps de cuisson réduit de moitié).

# Congélateur

plats cuisinés		2 - 6		saucisses
crème glacée				pain
poisson		4 - 8		champignons
porc				gibier
légumes		6 - 12		volailles
fruits				bœuf/veau

**G**

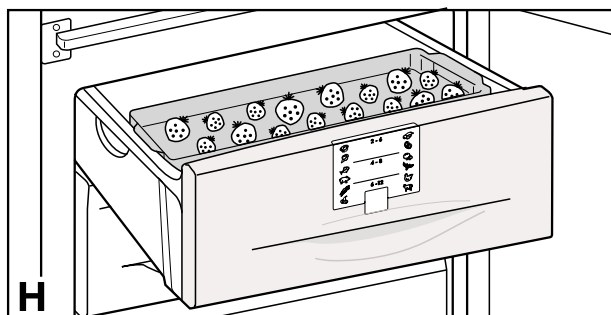
2

## Le système d'identification des tiroirs\*

Les aliments congelés doivent être consommés dans la limite des délais de conservation recommandés.

Les chiffres entre les symboles indiquent la durée de conservation en mois pour plusieurs types de denrées.

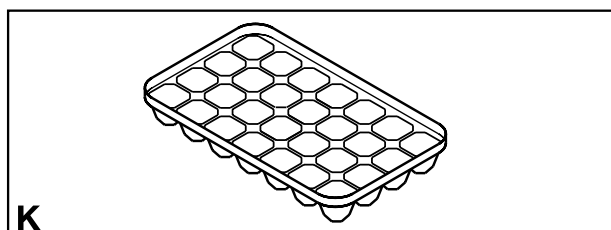
Les durées de conservation mentionnées sont données à titre indicatif. La durée de conservation (valeur inférieure ou supérieure) d'un produit dépend principalement de sa qualité initiale et du type de préparation réalisée avant la congélation. Pour des aliments gras, respecter les valeurs inférieures indiquées.



## La tablette de congélation\*

La tablette de congélation permet de congeler des fruits (baies, morceaux de fruits), fines herbes et légumes sans qu'ils ne se collent entre eux. Les produits conservent ainsi au mieux leur forme initiale et peuvent être décongelés en fonction de la quantité désirée.

- Étaler les produits à congeler sur la tablette de congélation, fig. H.
- Suspendre la tablette dans un des tiroirs du haut. Laisser congeler pendant 10 à 12 heures avant de les conditionner dans des sacs de congélation ou des récipients et de les placer dans un tiroir.
- Pour décongeler, étaler à nouveau les produits congelés les uns à côté des autres.



## Préparation de glaçons\*

- Remplir d'eau le bac à glaçons.
- Placer le bac à glaçons dans l'appareil et laisser geler.
- Les glaçons se détachent lorsqu'on tord légèrement le bac ou lorsqu'on le passe un court instant sous l'eau courante.



# Dégivrage, nettoyage

## Dégivrage

### Le réfrigérateur

de votre appareil est à dégivrage automatique. L'eau de dégivrage est recueillie dans un bac, d'où elle s'évapore ensuite sous l'effet de la chaleur dissipée par le compresseur. Les gouttes d'eau apparaissant sur la paroi arrière du réfrigérateur sont liées au fonctionnement et par conséquent tout à fait normales.

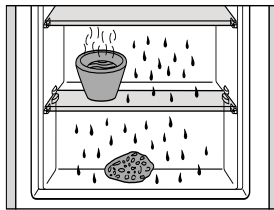
- Veillez à ce que l'eau de dégivrage puisse s'écouler sans entrave par l'orifice d'écoulement de la paroi arrière.

### Le congélateur

après un certain temps, se couvrent d'une couche de givre ou de glace dont l'épaisseur dépend de la fréquence d'ouverture de la porte et de la température des denrées à leur introduction (denrées encore „chaudes“). Ce phénomène est tout à fait normal.

Une épaisse couche de glace augmentant la consommation d'énergie, nous recommandons de dégivrer régulièrement l'appareil :

- Un jour avant le dégivrage, mettre en fonction le mode SuperFrost ; les denrées auront ainsi une réserve de froid supplémentaire.
- Pour procéder au dégivrage, débrancher la prise ou tourner le thermostat sur la position „0“.
- Conserver, par exemple, les denrées congelées dans leur tiroir, ou bien dans du papier journal ou des couvertures, et les recouvrir. Les conserver ensuite dans un endroit aussi frais que possible.
- Pour accélérer le dégivrage, placer un récipient contenant de l'eau chaude, mais non bouillante, sur l'une des plaques. Lors du dégivrage, ne pas utiliser de chauffages électriques, d'appareils de nettoyage à vapeur, de produits dégivrants en aérosols, de flammes vives ou d'objets métalliques pour éliminer la glace. Risque de blessures et de dommages matériels !
- Laisser la porte ouverte pendant le dégivrage. Nettoyer ensuite l'appareil et le sécher soigneusement.

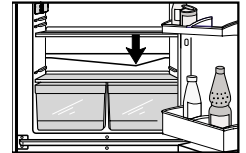


## Nettoyage

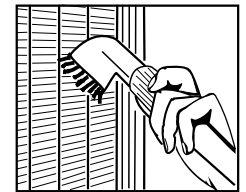
- Avant de procéder au nettoyage, arrêter systématiquement l'appareil. Pour cela, débrancher la prise ou mettre hors circuit les protections électriques situées en amont. 
- Nettoyer à la main l'intérieur, les équipements intérieurs ainsi que les parois extérieures de l'appareil avec de l'eau tiède mélangée à de faibles quantités de produit à vaisselle. Ne pas utiliser d'appareil de nettoyage à vapeur - risque de dommages matériels et corporels !
- Nous conseillons l'utilisation de chiffons doux et d'un nettoyant tous usages de pH neutre. N'utilisez pour l'intérieur de l'appareil que des nettoyants et des produits d'entretien non nocifs pour les aliments.
- Nettoyer les appareils en version acier inox\* avec un produit nettoyant pour acier inox vendu habituellement dans le commerce.
- Pour obtenir une protection maximale, veuillez appliquer un produit d'entretien spécial pour acier inox après le nettoyage, uniformément et dans le sens du polissage. Au début, il est normal de constater des emplacements plus sombres et des zones où la couleur de la surface de l'inox est plus intense.
- N'utilisez jamais d'éponge abrasive/grattoir, de produits de nettoyage concentrés ou de détergents sableux, fortement chlorurés ou acides ; vous risqueriez d'endommager les surfaces et de provoquer leur corrosion.
- Veillez à ce que l'eau de nettoyage ne s'infilte pas dans l'orifice d'écoulement, les grilles de ventilation et les parties électriques. Essuyer l'appareil.

- Veiller à ne pas endommager ni décoller la plaquette signalétique située à l'intérieur de l'appareil (elle est importante pour le S.A.V.).
- Le beurrier\* résiste au lave-vaisselle ; laver les surfaces de rangement, tablettes en verre et autres éléments à la main.
- Les surfaces de rangement peuvent être démontées pour le nettoyage ; les bordures et parties latérales peuvent être retirées des tablettes en verre.
- Retirer tous les films de protection.

- Nettoyer régulièrement l'orifice d'écoulement situé sur la paroi arrière au-dessus des bacs à légumes (voir flèche dans la fig.). Nettoyer éventuellement avec un outil fin, par exemple un cotontige ou similaire.



- Nettoyer, dépoussiérer une fois par an le compresseur et le condenseur (grille en métal située au dos de l'appareil). L'accumulation de poussière provoque une surconsommation d'énergie.
- Veiller à n'arracher, tordre ou détriorer aucun câble, ni aucune partie de l'appareil.
- Rebrancher et remettre ensuite l'appareil en marche. Activer la fonction SuperFrost et charger l'appareil.



Lorsque l'appareil doit rester sans fonctionner pendant une période prolongée, le vider, débrancher la prise du secteur, le nettoyer comme indiqué ci-dessus et laisser la porte entrouverte pour éviter la formation de mauvaises odeurs.

## Stockage des denrées dans les réfrigérateurs et règles d'hygiène alimentaire

La consommation croissante de plats cuisinés et d'autres denrées périssables, sensibles notamment au non-respect de la chaîne du froid (1), impose une meilleure maîtrise de la température de transport et de stockage de ces produits.

Dans les foyers, le bon usage du réfrigérateur et le respect de règles d'hygiène rigoureuses contribueront de façon significative et efficace à l'amélioration de la conservation des aliments.

### Maîtrise de la température

- Stocker les aliments les plus sensibles dans la zone la plus froide de l'appareil, conformément aux indications figurant sur la notice.
- Attendre le complet refroidissement des plats avant de les conserver (ex. soupe).
- Limiter la fréquence d'ouverture de la porte.

### Respect des règles d'hygiène alimentaire

- Débarrasser les aliments de leurs doubles emballages avant de les placer dans le réfrigérateur (exemple : emballage des packs de yaourts).
- Emballer systématiquement la nourriture pour éviter toute contamination entre les denrées.
- Disposer les aliments de telle sorte que l'air puisse circuler librement tout autour.
- Consulter les consignes d'utilisation de l'appareil en toutes circonstances et notamment pour les conseils d'entretien.
- Nettoyer fréquemment l'intérieur du réfrigérateur à l'aide d'un produit d'entretien sans effet oxydant sur les parties métalliques.

(1) Chaîne du froid: maintien ininterrompu de la température de conservation requise pour un produit depuis son élaboration et son conditionnement jusqu'à son utilisation par le consommateur.

## Pannes éventuelles – problèmes ?

Votre appareil est conçu et construit de sorte à assurer la meilleure sécurité d'emploi et une grande longévité.

Si une panne venait cependant à se produire pendant le fonctionnement, veuillez alors vérifier si la perturbation n'est pas due à une erreur de commande (dans ce cas, les frais occasionnés vous seront facturés, même pendant la garantie).

Vous pouvez remédier vous-même aux pannes suivantes en contrôlant les causes possibles :

### Panne - cause possible et remède

#### L'appareil ne fonctionne pas

- L'appareil est-il en bonne position marche ?
- La prise de courant est-elle bien enfoncée ?
- Le fusible de la prise est-il en bon état ?

#### L'éclairage ne fonctionne pas

- L'appareil est-il en marche ?
- L'ampoule est défectueuse. Remplacer l'ampoule d'après les indications du chapitre „Eclairage intérieur“.

#### L'appareil est trop bruyant

- L'appareil est-il bien calé, les meubles ou les objets se trouvant à proximité entrent-ils en vibration lorsque le compresseur fonctionne ? Essayer de déplacer un peu l'appareil, le mettre à niveau à l'aide des pieds réglables, écarter les bouteilles et les récipients pour éviter tout contact.
- **Le bruit** (gargouillis) dû à la circulation du fluide est tout à fait normal. Il provient du circuit de réfrigérant. Un **clic** à peine perceptible se produit à chaque fois que le compresseur (moteur) s'enclenche ou s'arrête automatiquement. Le **ronflement** du compresseur est légèrement plus bruyant lorsque celui-ci s'enclenche.

#### La température n'est pas assez froide

- Le réglage de la température est-il correct ? Placer le thermostat éventuellement sur une position plus froide.
- Le thermomètre placé pour l'occasion indique une température erronée.
- La porte de l'appareil ferme-t-elle correctement ?
- La ventilation (admission et évacuation de l'air) est-elle bien réalisée ? Libérer éventuellement les grilles de ventilation obstruées.
- La température ambiante est-elle trop chaude ? (voir chapitre „Prescriptions“)
- L'appareil at-il été trop souvent ouvert ou est-il resté trop longtemps ouvert ?
- Eventuellement attendre que la température nécessaire se rétablisse d'elle-même.

#### Par endroits, les surfaces de l'intérieur de l'appareil peuvent être chaudes

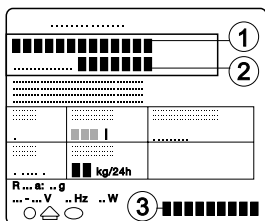
- Ce phénomène est tout à fait normal. La chaleur dissipée est nécessaire au bon fonctionnement de l'appareil.

## Plaquette signalétique et S.A.V.

Si aucune des causes mentionnées ci-dessus n'aide à résoudre le problème et que vous ne pouvez remédier vous-même à la panne, veuillez alors consulter votre S.A.V. le plus proche (liste des adresses ci-jointe) en lui indiquant

la désignation de l'appareil ①, le numéro S.A.V. ② et le numéro de l'appareil ③

figurant sur la plaquette signalétique. Grâce à ces informations, le S.A.V. interviendra rapidement et d'une manière ciblée. La plaquette signalétique se trouve à l'appareil de congélateur, à gauche. Laissez l'appareil fermé jusqu'à ce que le Service Après Vente intervienne, afin d'éviter toute déperdition de froid.



## Mise en place et instructions de montage

Les dimensions hors tout sont indiquées en dernière page, dans la fig. S, et dans le tableau suivant :

Appareil, volume brut (l) voir plaquette signalétique		Hauteur H (mm)
242	(26..)	1431
288	(31..)	1612
322	(35..)	1806

### Mise en place

Ne pas monter l'appareil côte à côte („side-by-side“) avec d'autres réfrigérateurs ou congélateurs. Point important pour éviter tout dommage suite aux écoulements d'eau de condensation.

### Inversion du sens d'ouverture de la porte

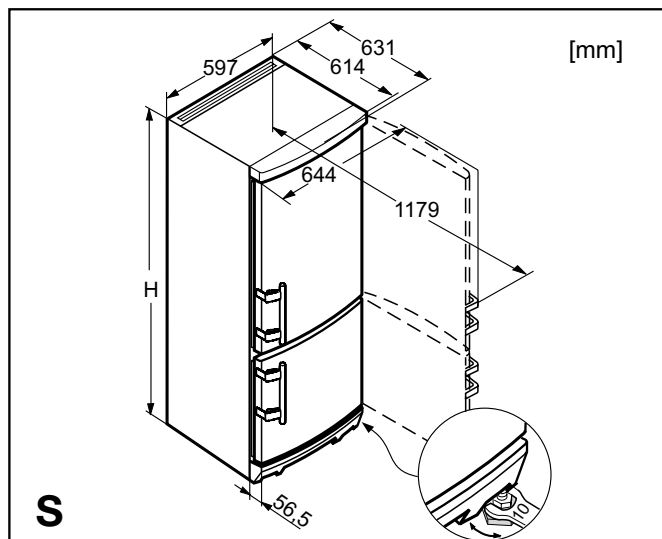
Fig. T. Si nécessaire, vous pouvez inverser le sens d'ouverture de la porte :

Toujours effectuer l'inversion du sens d'ouverture de la porte lorsque la fiche de secteur est tirée !

- Porte ouverte, désenclencher la plinthe ① côté charnière à l'aide d'un tournevis et la tirer vers l'avant.
- Désenclencher le cache ② à l'aide d'un tournevis. Fermer la porte.
- Dévisser la vis M5 ③.
- Tirer vers le bas l'élément pivotant ④ avec son pivot ⑤, basculer l'ensemble et le déposer.
- Ouvrir la porte, la basculer par le bas et la retirer.
- Retirer le pivot central ⑥ par le bas.
- Basculer la porte du haut et la retirer par le bas (pour la variante I, veiller à ne pas perdre la douille d'écartement ⑨).
- Poser tous les éléments de charnière sur le côté opposé :
- En haut, procéder comme suit en fonction de la variante :  
**Variante I** (bandeau de commande visible) : désenclencher les caches ⑧ avec un tournevis à l'avant et les enlever de biais vers le bas. Dévisser le pivot ⑦ et le visser du côté opposé en utilisant l'embout à six pans creux de la clef plate fournie (clef de 5). Remonter les caches ⑧ : les remettre en place à l'arrière et les enclencher à l'avant.  
**Variante II** (bandeau de commande couvert) : soulever le cache ⑧ côté poignée, le déplacer vers l'extérieur ; soulever le cache côté charnière et l'enlever.
- Dévisser la tôle de mise à la terre ⑩ : d'abord la vis de mise à la terre ⑪, ensuite la vis de fixation intérieure ⑫.
- Dévisser le support ⑬ : desserrer d'abord la vis de mise à la terre ⑭, ensuite les vis de fixation ⑮. Placer le support ⑬ du côté opposé : pour faciliter le montage, placer le support par le haut et le serrer à fond d'abord avec la vis de fixation supérieure ⑮ M5, puis avec la vis ⑯ et enfin avec la vis de mise à la terre ⑰ M4.
- Tourner sur 180° la tôle de mise à la terre ⑩ et la revisser sur le nouveau côté de la poignée : placer d'abord la vis de fixation ⑮ et ensuite la vis de mise à la terre ⑰.
- Placer le pivot ⑦ dans l'autre trou de fixation en utilisant l'embout à six pans creux de la clef plate fournie (clef de 5).
- Remonter les caches ⑧ : glisser le cache côté charnière vers l'extérieur et l'enclencher ; glisser le cache côté poignée depuis l'extérieur et l'enclencher.
- Charnière centrale : intervertir le cache ⑩ et le support ⑬ : dévisser les vis, déposer le cache ⑩ et le support ⑬ par le côté, les tourner de 180° et les poser sur le côté opposé, extraire la douille ⑱ et la réintroduire par en haut.
- Charnière inférieure : soulever la pièce d'écartement ⑲, fig. T1, et la poser sur le côté opposé.
- Pose des portes :  
 - Extraire les bouchons ⑲ des paliers de porte et les poser sur le côté opposé.  
 - Accrocher la porte du haut sur le pivot ⑦, (pour la variante I, veiller à ne pas perdre la douille d'écartement ⑨). Fermer la porte.  
 - Engager le pivot central ⑥ par dessous à travers le support ⑬ dans le palier de porte. Vérifier que la porte est bien alignée à la carrosserie de l'appareil ; l'ajuster éventuellement à l'aide des trous oblongs du support.

# Mise en place et instructions de montage

- Accrocher la porte inférieure et la fermer.
- Tourner l'élément pivotant ④ de 180°, extraire le pivot ⑤ et assembler l'ensemble à l'envers. Monter l'ensemble sur le support ⑬ : pour cela, engager le pivot à travers le support dans le palier de porte, rabattre l'élément pivotant, le pousser vers le haut et le prémonter à l'aide de la vis ③.
- Aligner à fleur la porte à la carrosserie de l'appareil à l'aide du trou oblong du support ⑬, puis serrer à fond la vis ③.
- Mettre en place la plinthe ① et appuyer pour l'enclipser.
- Porte ouverte, poser le cache ② dans la plinthe à l'avant, l'enclipser à l'arrière.
- Déplacer les **poignées** ⑬ et les bouchons ⑭\*. Lorsque la porte est ouverte, déboîter doucement les plaques d'appui\* ⑮ à l'avant et les pousser sur le côté. Dévisser la poignée avec un tournevis cruciforme\* ou Torx®. Faire l'inverse lors du montage : insérer les plaques et penser à bien les enclencher.



## Insertion entre deux éléments de cuisine

Fig. U. Cet appareil peut être intégré entre les éléments de cuisine. Pour conserver une unité de ligne, il est possible de fixer, au-dessus de l'appareil, un élément haut ① qui s'alignera à la hauteur de la cuisine.

Dans ce cas, il est impératif d'assurer la ventilation haute de l'appareil. Pour cela, fixer l'élément haut de sorte à laisser un espace d'aération d'une profondeur minimale de 50 mm entre le dos de l'élément et le mur, sur toute la largeur de l'élément. L'ouverture d'aération disponible sous le plafond de la cuisine devra présenter une section minimale de 300 cm<sup>2</sup>. Plus la ventilation est performante, plus la consommation électrique de l'appareil est réduite.

- Lorsque l'appareil est enchâssé entre deux meubles normés (profondeur max. 580 mm) avec un habillage de 2 mm max., il peut être placé directement à côté du meuble de cuisine. La porte de l'appareil, située sur le côté à 34 mm et en son centre à 51 mm de la façade du meuble, peut ainsi s'ouvrir et se fermer très facilement.

- Lorsque l'appareil est placé près d'un mur ④, laisser un espace de 36 mm minimum côté charnières entre l'appareil et le mur (dépassement de la poignée lorsque la porte est ouverte).

- ① Élément haut
- ② Réfrigérateur/Congélateur
- ③ Paroi du meuble
- ④ Mur

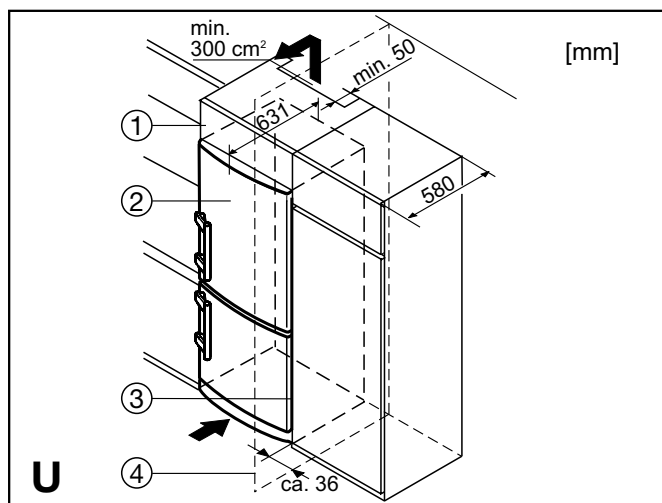
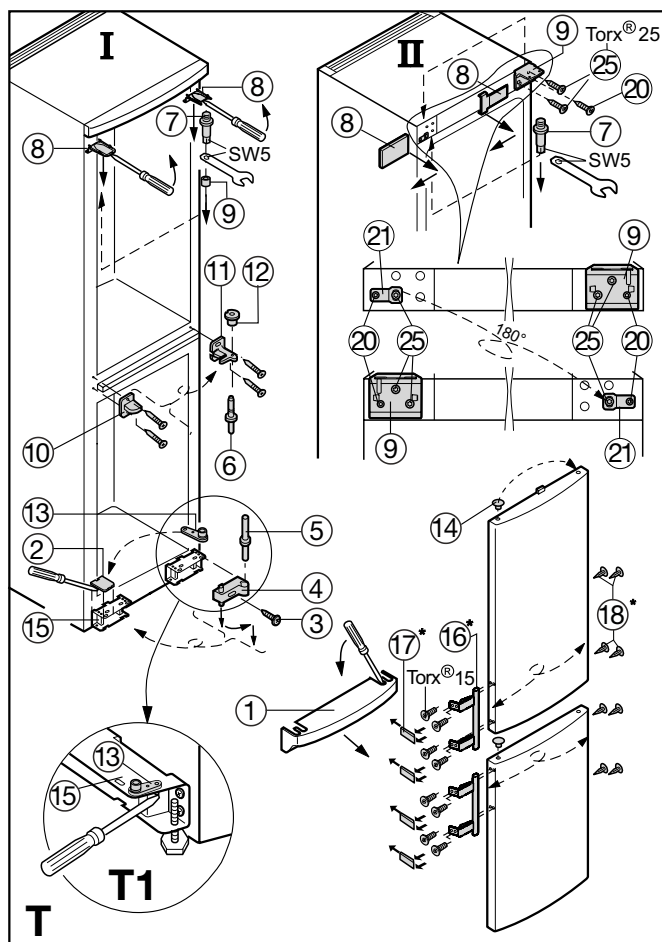
## Montage des panneaux décors\*

(pour les appareils blancs d'une hauteur de H = 1806 mm)  
Les panneaux décors et les cadres d'habillage vous permettent d'assortir la façade de votre appareil à vos éléments de cuisine ou de la mettre en valeur.

Vous pouvez vous procurer des panneaux décors chez votre fournisseur de meubles de cuisine. Les cadres d'habillage sont disponibles chez votre revendeur spécialisé.

Si vous souhaitez réaliser vous-même le montage des panneaux décors, utilisez, pour le perçage des trous de fixation, une perceuse électrique ou une perceuse sans fil.

Les poignées de portes doivent être remplacées par les poignées rigides livrées avec le kit de montage du cadre d'habillage. Pour toute autre instruction de montage ou indication de cotes, veuillez consulter le mode d'emploi fourni avec le kit de montage.



Le fabricant de cet appareil s'efforce d'améliorer tous les types et modèles de sa gamme. Il se réserve donc le droit d'apporter des modifications concernant la forme, l'équipement et les caractéristiques techniques de ses appareils.