

Gebrauchsanleitung Kühl-Gefrierkombination

Operating instructions Combined refrigerator-freezer

Gebruiksaanwijzing Koel-vriescombinatie

Consignes d'utilisation Combinés réfrigérateur-congérateur

Istruzione d'uso Combinazione frigo-congelatore

Instrucciones de manejo Combinado frigorífico-congelador

Instruções de utilização Combinado frigorífico-congelador

Kullanma Kilavuzu Soğutma ve derin dondurucu kombinezonu

D

GB

NL

F

I

E

P

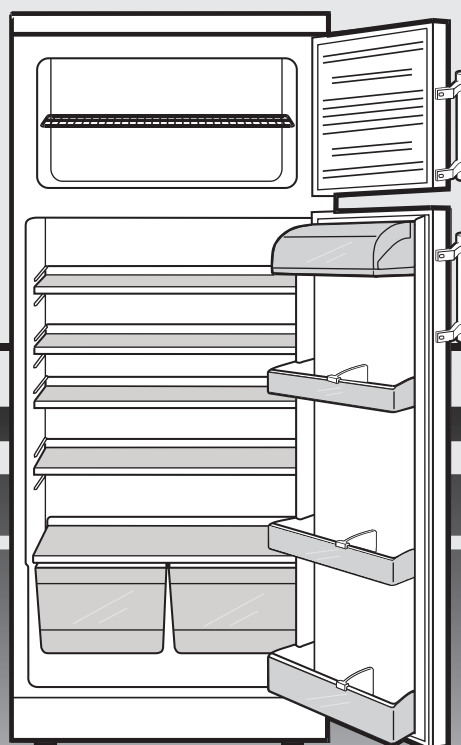
TR

7081 851-00

4704

CT 2001
CT 2031
CT 2421
CT 2821
CTa 2031
CTa 2421

CT 206
CT 221
CT 241



Inhoud

Opstellen	11
Aansluiten	11
In- en uitschakelen, temperatuur instellen	11
Cool-Plus-schakelaar	11
Binnenverlichting	11
Aanwijzingen m.b.t. het koelen	11
Tips om energie te besparen	11
Uitrusting	11
Vriesvak	12
Invriezen van verse levensmiddelen	12
Aanwijzingen voor het invriezen en bewaren	12
Ijsblokjes maken	12
Ontdooien, Reinigen	12
Storingen	13
Afmetingen	13
Deur ombouwen	13
Inbow in het keukenblock	13

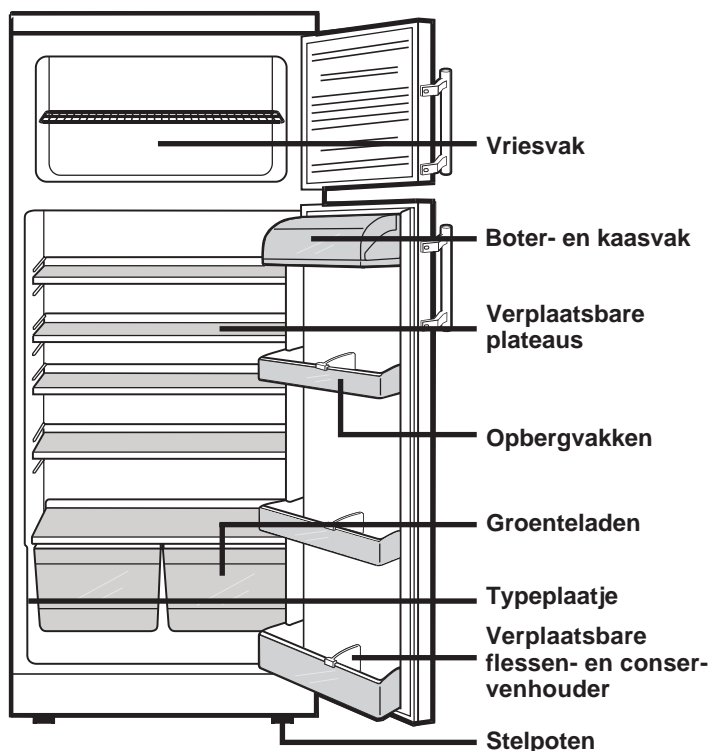
Bepalingen

- De koel-vriescombinatie is bedoeld voor het koelen, invriezen en bewaren van levensmiddelen evenals het maken van ijs. Het apparaat werd ontworpen voor huishoudelijk gebruik. Bij professioneel gebruik (in de horeca, detailhandel enz.) moeten de op de betreffende bedrijfstak van toepassing zijnde voorschriften worden opgevolgd.
- De kast is ontworpen voor een bepaalde klimaatklasse d.w.z. een maximale temperatuur waarboven de kast niet gebruikt mag worden. U vindt de klimaatklasse van de kast op het typeplaatje. Hierbij worden de volgende afkortingen gebruikt:

Klimaatklasse	ontworpen voor omgevingstemperaturen
SN	+ 10° tot + 32 °C
N	+ 16° tot + 32 °C
ST	+ 18° tot + 38 °C
T	+ 18° tot + 43 °C

Het koelmiddelcircuit werd op lekkages gecontroleerd. Het apparaat voldoet aan alle van toepassing zijnde veiligheidsbepalingen en de EG-richtlijnen 73/23/EEG en 89/336/EEG.

Bewaar deze gebruiksaanwijzing zorgvuldig en geef hem eventueel aan de volgende eigenaar door. Deze gebruiksaanwijzing is voor verscheidene modellen geldig, afwijkingen zijn daarom mogelijk.



Aanwijzingen ter bescherming van het milieu

De verpakking als transportbescherming van het apparaat en afzonderlijke onderdelen is van recyclebare materialen gefabriceerd.

- Golfkarton/karton
- Voorgevormde delen van PS (geschuimd, cfk-vrij polystyreen)
- Folies en plastic zakken van PE (polyetheen)
- Spanbanden van PP (polypropreen)

● **Verpakkingsmateriaal is geen speelgoed voor kinderen - verstikkingsgevaar door folies!**

- Breng a.u.b. het verpakkingsmateriaal naar het dichtstbijzijnde officiële inzamelpunt zodat de verschillende materialen hergebruikt resp. verwerkt kunnen worden.

Het afgedankte apparaat

bevat nog waardevolle materialen en moet gescheiden van het ongesorteerde afval worden afgevoerd.



- Afgedankte apparaten onmiddellijk onbruikbaar maken, stekker uit het stopcontact trekken en aansluitkabel doorknippen.
- **Verwijder een evt. snap- of grendelslot, zodat spelende kinderen zich niet zelf kunnen opsluiten - ze stikken.**
- Let erop dat het koelmiddelcircuit van het afgedankte apparaat voor afhaling of afgifte bij de door de gemeenten ingerichte depots niet beschadigd wordt. Op deze wijze is gewaarborgd dat het koelmiddel in het circuit of olie niet ongecontroleerd ontsnapt.
- Nadere informatie over het gebruikte koelmiddel vindt u op het typeplaatje. De warmte-isolatiestof is PU met pentaan.
- Informatie over ophaaldata of inzamelpunten is de plaatselijke stadsreiniging of bij de gemeente verkrijgbaar.

Veiligheidsaanwijzingen en waarschuwingen

- Om persoonlijk letsel en materiële schade te voorkomen, het apparaat alleen verpakt transporteren en met twee personen neerzetten.
- Het gebruikte koelmiddel R 600a is milieuvriendelijk, maar brandbaar.
- Leidingen van het koelmiddelcircuit niet beschadigen. Eruit spuitend koelmiddel kan oogletsel veroorzaken of ontbranden.
- Wanneer koelmiddel vrijkomt, dan open vuur of ontstekingsbronnen in de nabijheid van het lekpunt verwijderen, stekker uit het stopcontact trekken en de ruimte goed ventileren.
- Bij schade aan het apparaat onmiddellijk - voor het aansluiten - bij de leverancier reclameren.
- Om een veilig gebruik te waarborgen het apparaat alleen volgens de informatie in de gebruiksaanwijzing monteren en aansluiten.
- In geval van een storing het apparaat van het net loskoppelen: stekker uit het stopcontact trekken (hierbij niet aan de aansluitkabel trekken) of zekering laten aanspringen resp. eruit draaien.
- **Reparaties en ingrepen aan het apparaat alleen door de technische dienst laten uitvoeren, daar anders aanzienlijke gevaren voor de gebruiker ontstaan.** Hetzelfde geldt voor het vervangen van het netsnoer.
- Bewaar geen explosieve stoffen of spuitbussen met brandbare drijfgassen, zoals butaan, propaan, pentaan enz., in het apparaat. Eventueel vrijkomende gassen zouden door elektrische componenten kunnen ontbranden. U herkent dergelijke spuitbussen aan de erop gedrukte inhoudsvermelding of aan een vlamsymbool.
- Producten met een hoog percentage alcohol alleen goed afgesloten en staande bewaren.
- In het inwendige van het apparaat geen open vuur of ontstekingsbronnen gebruiken.
- Geen elektrische apparaten binnen het apparaat gebruiken (bijv. stoomreinigungsapparatuur, verwarmingsapparatuur, ijsmakers enz.).
- Plint, laden, deuren enz. niet als voetensteun of om te leunen misbruiken.
- Kinderen niet met het apparaat laten spelen, bijv. door ze in laden te laten zitten of aan de deur laten hangen.
- Consumeer geen levensmiddelen die over de datum zijn, ze kunnen een voedselvergiftiging veroorzaken.

Opstellen

- Let er bij het opstellen/inbouwen op dat er geen leidingen van het koelsysteem beschadigd raken.
- Schuif het apparaat in de nis. Verdraai de stelpoten met een steeksleutel 10 om het apparaat stevig en waterpas op te stellen.
- Vermijd standplaatsen direct in het zonlicht, naast het fornuis, de radiator en dergelijke, evenals in vochtige omgevingen met spatwater.
- De plaatsingsruimte van uw apparaat moet volgens de norm EN 378 pro 8 g koelmiddelmassa R 600a 1 kubieke m bezitten zodat er in geval van een lekkage in het koelmiddelcircuit geen ontvlambare gas-lucht-mengeling in de plaatsingsruimte van het apparaat kan ontstaan. Informatie over de hoeveelheid koelmiddel vindt u op het typeplaatje aan de binnenkant van het apparaat.
- **Dek de ventilatieopeningen nooit af. Zorg altijd voor een goede luchttoevoer en -afvoer!** Lees de informatie in de opstel- en ombouwaanwijzingen.
- Plaats geen apparaten die warmte afgeven op de koel- of diepvrieskast, bijv. magnetron, broodrooster enz.

Aansluiten

De stroom (wisselstroom) en spanning op de opstelplaats moeten overeenkomen met de gegevens op het typeplaatje. Het typeplaatje bevindt zich aan de linker binnenkant, naast de groenteladen.

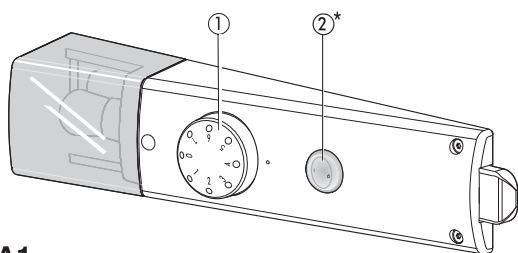
- **Het apparaat alleen via een correct geïnstalleerd rand-aardestopcontact aansluiten.**
- Het stopcontact moet d.m.v. een zekering van 10 A of zwaarder beveiligd zijn, buiten de achterzijde van het apparaat liggen en goed toegankelijk zijn.
- Het apparaat niet samen met andere apparaten aansluiten via een verlengkabel - gevaar voor oververhitting.
- Bij het loshalen van het netsnoer van de achterzijde van het apparaat de **kabelhouder** verwijderen, om rammelen te voorkomen!

In- en uitschakelen, temperatuur instellen

- **Aan:** Draai de temperatuurregelaar ①, afb. A1, rechtsom van "0" op "4". Het apparaat wordt ingeschakeld en de binnenverlichting gaat aan.
- **Uit:** stand "0". De binnenverlichting is uit.
- De standen van de temperatuurregelaar betekenen:
"1" = **warm**, kleinste koelcapaciteit
"7" = **koud**, grootste koelcapaciteit
- Draai de temperatuurregelaar bij voorkeur in de **middelste** stand.

Bij apparaten met een **vriesvak** geldt:

- Worden diepvriesproducten bewaard en moeten de lage vak-temperaturen gewaarborgd zijn, dan verdient een instelling tussen "4" en "7" de aanbeveling.



A1

Cool-Plus-schakelaar ②

- **Bij lage kamertemperaturen van 18 °C of minder** de Cool-Plus-schakelaar ②, afb. A1, aan de temperatuurregelaar inschakelen.
Dit garandeert de vereiste lage temperatuur in het vriesvak.
- **Bij normale kamertemperaturen van meer dan 18 °C**, is het inschakelen niet nodig, de Cool-Plus-schakelaar moet uitgeschakeld zijn.

Tip: Houd er rekening mee dat de binnentemperatuur wordt beïnvloed door de kamertemperatuur, de vulling, de plaats van het apparaat en de frequentie waarmee de deur wordt geopend.

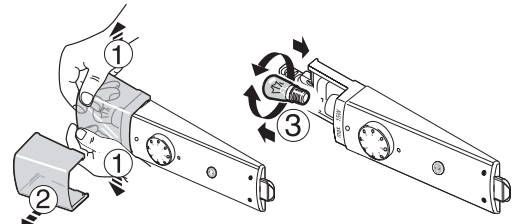
Binnenverlichting

Type gloeilamp: max. 15 W, de stroomsoort en spanning moeten met de gegevens op het typeplaatje overeenstemmen, fitting: E 14.

Vervangen van de gloeilamp, afb. A1a:

Schakel het apparaat uit.

- **Trek de stekker uit het stopcontact of schakel de zekering in de meterkast uit.**



A1a

Aanwijzingen m.b.t. het koelen

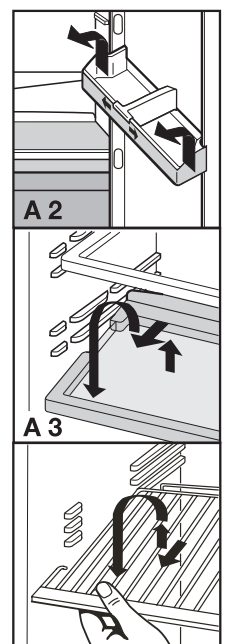
- Door de luchtcirculatie ontstaan verschillende temperatuurzones, die voor het bewaren van de verschillende levensmiddelen gunstig zijn.
 - Direct boven de groenteladen en tegen de achterwand is het het koudste - gunstig voor bijv. worst- en vleeswaren.
 - In het bovenste voorste bereik en in de deur is het het warmste - gunstig voor bijv. smeerbare boter en kaas.
- Plaats levensmiddelen zodanig dat de lucht goed kan circuleren, dus niet te dicht bij elkaar.
- Bewaar ze altijd in gesloten verpakkingen; bewaar producten met een hoog percentage alcohol alleen goed afgesloten en staande.
- Als verpakkingsmateriaal zijn recyclebare kunststof, metalen, aluminium, glazen verpakkingen en vershoudfolie geschikt.
- Ethyleengasproducerende en -gevoelige levensmiddelen zoals fruit, groente en sla, altijd gescheiden bewaren of verpakken, om de houdbaarheid niet te reduceren; bijv. tomaten niet met kiwi's of kool bewaren.

Tips om energie te besparen

- Houd de ventilatieopeningen vrij.
- Laat de deur nooit onnodig lang open staan.
- Plaats de levensmiddelen soort bij soort in het apparaat; houdt u aan de maximale bewaartijd.
- Bewaar alle levensmiddelen goed verpakt of afgedekt; rijpvorming wordt zo voorkomen.
- Laat warme gerechten eerst tot kamertemperatuur afkoelen voordat u ze in het apparaat plaatst.
- Laat diepvriesproducten in de koelruimte ontdooien.
- Ontdooi het vak zodra zich een dikkere laag ijs gevormd heeft. Het apparaat vriest dan beter en zuiniger.

Uitrusting

- Alle **opbergvakken** zijn voor het reinigen uitneembaar, afb. A2: vak omhoog schuiven en naar voren eruit tillen.
- Door de flessen- en conservenhouder te verschuiven kunt u de flessen tegen omvallen bij het openen en sluiten van de deuren beschermen. Voor het reinigen kan de houder afgenomen worden. Bij de uitvoering volgens fig. A2: de voorste rand van de houder omhoogschuiven en uit laten klikken.
- De **draagplateaus** kunt u afhankelijk van de hoogte van de producten verplaatsen, afb. A3:
 - Til het draagplateau op, trek het naar voren en zwenk het weg.
 - Schuif de draagplateaus altijd met de aanslagrand achter naar boven wijzend terug, daar de levensmiddelen anders aan de achterwand vast kunnen vriezen.




Vriesvak

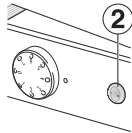
In het vriesvak kunt u bij een bewaartemperatuur van -18 °C en lager (d.w.z. vanaf de middelste stand van de temperatuurregelaar) diepvriesproducten en levensmiddelen verscheidene maanden lang bewaren, ijsblokjes maken en bovendien verse levensmiddelen invriezen.

Opmerking: De temperatuur van de lucht in het vak (gemeten met een thermometer of andere meetapparatuur) kan schommelen. Dit heeft bij een gevuld vak echter weinig invloed op de ingevroren levensmiddelen. De kerntemperatuur van de ingevroren levensmiddelen ligt dan rond het gemiddelde van deze schommelingen.

Invriezen van verse levensmiddelen

Verse levensmiddelen moeten zo snel mogelijk door en door bevroren worden. Voedingswaarde, vitaminen, uiterlijk en smaak van de levensmiddelen blijven zo het beste bewaard. Ga bij het invriezen van grotere hoeveelheden verse levensmiddelen als volgt te werk:

- Stel de temperatuurregelaar ca. **24 uur vóór** het erin leggen op een **gemiddelde tot koude stand** (ca. 6) in,
 - schakel Cool-Plus  in. Reeds ingevroren diepvriesproducten krijgen een "koudereserve".
- Leg vervolgens de verse levensmiddelen erin. Op het typeplaatje ("Invriescapaciteit") vindt u hoeveel kilo verse levensmiddelen u binnen 24 uur mag invriezen. Verdeel de verse levensmiddelen zo breed mogelijk over de bodem van het vriesvak en laat ze niet in aanraking komen met reeds ingevroren diepvriesproducten.
- Na nog eens 24 uur zijn de nieuwe, in te vriezen levensmiddelen door en door bevroren.
 - Draai de temperatuurregelaar weer in de oorspronkelijke stand terug. Schakel Cool-Plus  weer uit. Het normale koelproces komt weer op gang. Het invriezen is voltooid.



Aanwijzingen voor het invriezen en bewaren

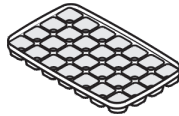
- Diepvriesproducten (reeds ingevroren levensmiddelen) kunt u onmiddellijk in het koude vak leggen.
- Vries eenmaal ontdooide levensmiddelen bij voorkeur niet opnieuw in, maar bereid ze direct na het ontdooien.
- Gebruik het volgende overzicht om na te gaan hoe lang de verschillende levensmiddelen bij benadering in het vriesvak kunnen worden bewaard:

Gevogelte, rundvlees, lam	6 tot 12 maanden
Vis, varkensvlees	2 tot 6 maanden
Wild, konijn, kalfsvlees	4 tot 8 maanden
Worst, ham	2 tot 4 maanden
Kant-en-klare maaltijden	2 tot 4 maanden
Groenten en fruit	6 tot 12 maanden
Kaas, brood, banket	2 tot 6 maanden
Gebak waarin gist is verwerkt	1 tot 5 maanden
Consumptieijs	2 tot 3 maanden

 - Raadpleeg voor meer informatie a.u.b. de verpakking van de levensmiddelen of een speciaal diepvrieshandboek.

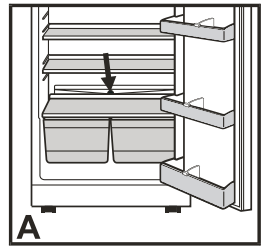
Ijsblokjes maken

Vul de **ijsblokjeshouder** voor driekwart met water en laat dit bevroren. De ijsblokjes komen los uit de houder door deze te buigen, of wanneer de ijsblokjeshouder korte tijd onder stromend water wordt gehouden.



Ontdooien

Het koelgedeelte ontdooit automatisch. Het vrijkomende water stroomt via de dooiwaterafvoer in de achterwand in een verdampingsschaal buiten het apparaat. Hier verdampt het water door de vrijkomende warmte van de compressor. Het enige wat u hoeft te doen, is van tijd tot tijd te controleren of het dooiwater door de dooiwaterafvoer (pijl) boven de groenteladen ongehinderd kan wegstromen. Zie verder onder 'Reinigen'.



In het vriesvak

ontstaat na geruime tijd een dikkere laag rijp of ijs. Hierdoor stijgt het energieverbruik. Ontdooi daarom regelmatig.

Gebruik voor het ontdooien geen elektrische verwarmings- of stoomreinigungsapparaten, ontdooisprays, open vuur of metalen voorwerpen om ijs te verwijderen. Gevaar voor verwondingen en beschadigingen!

Plaats een pan warm (niet: kokend) water in het vak om het sneller te laten ontdooien.

Om het vak te laten ontdooien, ga als volgt te werk:

- Schakel het apparaat uit: trek de stekker uit het stopcontact of - draai de temperatuurregelaar in de stand "0".
- De diepvriesproducten eruit nemen, in krantenpapier of in dekens wikkelen en op een koele plaats bewaren.
- Laat de deur van het vriesvak tijdens het ontdooien openstaan. Wis het dooiwater met een spons of doek op. Maak het apparaat vervolgens schoon.

Reinigen

- **Trek altijd de stekker uit het stopcontact of schakel de zekering in de meterkast uit, voordat u het apparaat schoonmaakt.**
- Buitenwand, binnenruimte en delen van het interieur met lauwwarm water en een beetje schoonmaakmiddel met de hand reinigen. **Gebruik geen stoomreinigungsapparaat teneinde verwondingen en beschadigingen te voorkomen.** Gebruik nooit schurende/krassende sponsjes of geconcentreerde schoonmaakmiddelen en gebruik geen producten die zand, zuren of chemische oplosmiddelen bevatten.
 - Gebruik bij voorkeur zachte poetsdoeken en een pH-neutrale allesreiniger.
 - Let erop dat geen schoonmaakwater in de ventilatieopeningen, de afvoergoot en elektrische delen dringt. Wrijf het apparaat droog.
 - Beschadig of verwijder het typeplaatje aan de binnenkant van het apparaat nooit: het is belangrijk voor de technische dienst.
- Reinig de **dooiwater-afvoeropening** in de achterwand boven de groenteladen regelmatig, afb. A, pijl. Gebruik indien nodig een spits hulpmiddel, bijv. een wattenstaafje.
- Maak het **aggregaat** en de warmtewisselaar (het metalen rooster aan de achterkant van het apparaat) minimaal één keer per jaar stofvrij en schoon. Stof verhoogt het energieverbruik.
- Let erop dat u geen kabels of andere onderdelen lostrekt, knikt of beschadigt.
- Steek vervolgens de stekker weer in het stopcontact (of schakel de zekering in de meterkast weer in) en schakel het apparaat in.

Moet het apparaat voor **langere tijd uitgeschakeld** worden, maak het dan leeg, trek de stekker uit het stopcontact, maak het op de hierboven beschreven manier schoon en laat de deur van het apparaat open staan om geurvorming te voorkomen.

Storingen

Het apparaat is zodanig geconstrueerd en gefabriceerd dat storingen nagenoeg niet voorkomen en een lange levensduur gegarandeerd is. Doet zich desondanks een storing voor, ga dan a.u.b. na of deze misschien het gevolg is van een verkeerde bediening. Is dit het geval dan moeten we helaas - ook tijdens de garantietermijn - de reparatiekosten in rekening brengen.

De volgende storingen kunt u zelf opsporen en verhelpen:

Het apparaat werkt niet.

- Is het apparaat correct ingeschakeld?
- Zit de stekker goed in het stopcontact?
- Is de zekering in de meterkast in orde?

De binnenverlichting brandt niet.

- Is het apparaat ingeschakeld?
- Is het gloeilampje defect? Vervang het lampje als onder "Binnenverlichting" beschreven.

Het apparaat maakt te veel lawaai.

- Staat het apparaat op een stevige ondergrond? Worden meubels/voorwerpen naast het apparaat door het draaiende aggregaat aan het trillen gebracht? Schuif het apparaat eventueel iets weg, stel het met de stelpoten waterpas, zet de flessen en verpakkingen van elkaar af.
- Normaal zijn: stromingsgeluiden (borrelen of ruisen) veroorzaakt door het koelmiddel dat in het koelmiddelcircuit stroomt. Een kort klikken. Dit ontstaat altijd als de compressor (de motor) automatisch in- of uitgeschakeld wordt. Brommen van de motor. De motor broemt even iets harder als het aggregaat wordt ingeschakeld.

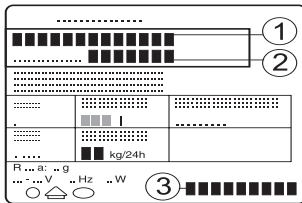
De temperatuur is niet laag genoeg.

- Is de temperatuur goed ingesteld? Stel indien nodig een lagere temperatuur in.
- Is het apparaat goed gesloten; werd het te vaak geopend?
- De losse thermometer in het apparaat geeft een foute temperatuur weer.
- Is de luchttoevoer en -afvoer in orde? Maak de openingen vrij.

Technische dienst en typeplaatje

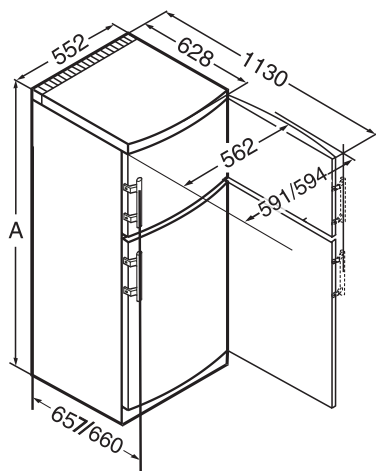
Kunt u geen van de hierboven beschreven oorzaken vaststellen en de storing niet zelf verhelpen, neem dan a.u.b. contact op met de dichtstbijzijnde technische dienst (zie bijgevoegd overzicht) en geef de volgende gegevens op het typeplaatje door:

de typeaanduiding ①, het service- ②, het apparaatnummer ③. Hierdoor wordt een snelle en efficiënte service mogelijk. Het typeplaatje vindt u op de linker binnenkant van het apparaat.



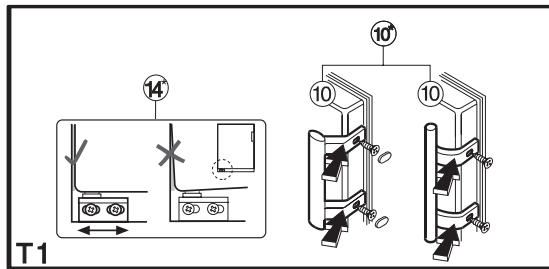
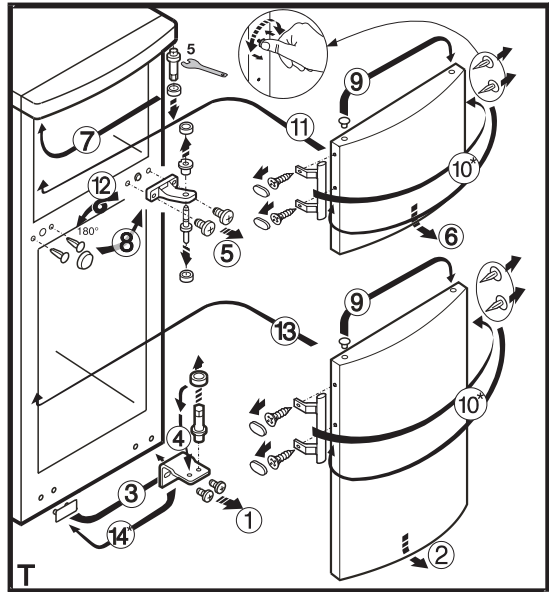
Afmetingen [mm]

	A
CT 20..	1215
CT 24..	1409
CT 28..	1555



Deur ombouwen

Afb. T: Desgewenst kan de draairichting worden veranderd. Ga hiervoor volgens afb. T/T1 en in de volgorde van de positienummers te werk.



Inbouw in het keukenblok

Om de kast aan de hoogte van het keukenblok aan te passen kunt u er een opbouwkast ① op plaatsen.

Houd achter de gehele breedte van de opbouwkast een ventilatieruimte van ten minste 50 mm diep voor de toevoer en afvoer van lucht. De ventilatieruimte moet een minimale doorsnede van 300 cm² hebben. Hoe groter de doorsnede van de ventilatieruimte, des te energiezuiniger werkt de kast.

● Plaats u de kast met de scharnierkant naast een muur ④ neem dan een afstandlijst (breedte ongeveer 50 mm) tussen kast en muur op. Dit in verband met het uitsteken van de deurgreep bij een geopende deur.

- ① opbouwkast
- ② koel-vriescombinatie

- ③ keukenmeubel
- ④ muur

