

essentiel 

Cafetière isotherme

CALYPSO



Notice d'utilisation

Pour vous aider à bien vivre votre achat

Vous venez d'acquérir un produit de la marque Essentiel b et nous vous en remercions. Nous apportons un soin tout particulier à la **FIABILITÉ**, à la **FACILITÉ D'USAGE** et au **DESIGN** de nos produits. Nous espérons que cette cafetière vous donnera entière satisfaction.

consignes d'usage

LISEZ ATTENTIVEMENT CES INSTRUCTIONS AVANT D'UTILISER L'APPAREIL ET CONSERVEZ-LES POUR POUVOIR LES CONSULTER LORSQUE VOUS EN AUREZ BESOIN.

Consignes générales

- Cet appareil est exclusivement destiné à un usage domestique. Il n'est pas destiné à être utilisé dans des applications domestiques et analogues telles que :
 - Des coins cuisines réservés au personnel dans des magasins, bureaux et autres environnements professionnels ;
 - Des fermes ;
 - Des hôtels, motels et autres environnements à caractère résidentiel ;
 - Des environnements de type chambres d'hôtes.
- Ne pas utiliser à l'extérieur.
- Avant de brancher votre appareil, assurez-vous que la tension électrique de votre domicile corresponde à celle indiquée sur la plaque signalétique de l'appareil.
- Branchez toujours votre appareil sur une prise reliée à la terre.
- Cet appareil peut être utilisé par des enfants âgés d'au moins 8 ans, à condition qu'ils bénéficient d'une

surveillance ou qu'ils aient reçu des instructions quant à l'utilisation de l'appareil en toute sécurité et qu'ils comprennent bien les dangers encourus. Le nettoyage et l'entretien par l'utilisateur ne doivent pas être effectués par des enfants, à moins qu'ils ne soient âgés de plus de 8 ans et qu'ils soient sous la surveillance d'un adulte. Conserver l'appareil et son câble hors de portée des enfants âgés de moins de 8 ans.

- Cet appareil peut être utilisé par des personnes dont les capacités physiques, sensorielles ou mentales sont réduites ou dont l'expérience ou les connaissances ne sont pas suffisantes, à condition qu'ils bénéficient d'une surveillance ou qu'ils aient reçu des instructions quant à l'utilisation de l'appareil en toute sécurité et en comprennent bien les dangers potentiels.
- Les enfants ne doivent pas utiliser l'appareil comme un jouet.
- Débranchez toujours la fiche de la prise murale :
 - après utilisation,
 - en cas de dysfonctionnement,
 - avant le nettoyage.
- Lorsque vous débranchez le câble, tirez-le toujours au niveau de la fiche, ne tirez pas sur le câble lui-même.
- Ne manipulez pas l'appareil ni la prise avec les mains mouillées.

- N'utilisez pas l'appareil :
 - Si la prise ou le câble d'alimentation est endommagé(e),
 - En cas de mauvais fonctionnement,
 - S'il est tombé dans l'eau,
 - Si l'appareil a été endommagé de quelque façon que ce soit.

Présentez-le à un centre de service après-vente où il sera inspecté et réparé. Aucune réparation ne peut être effectuée par l'utilisateur.

- N'utilisez la cafetière que pour l'usage prévu et comme indiqué dans cette notice d'utilisation.
- Si le cordon d'alimentation est endommagé, il doit être remplacé par votre revendeur, son service après-vente ou des personnes de qualification similaire afin d'éviter un danger.
- N'immergez pas l'appareil, le câble d'alimentation ou la fiche dans l'eau ou tout autre liquide (par exemple : pour le nettoyage).
- Pour ne pas endommager le cordon d'alimentation, ne le faites pas passer sur des coins ou des bords tranchants.
- Gardez l'appareil ou le cordon d'alimentation à l'écart des surfaces chaudes (telles que les plaques chauffantes) ou des flammes.
- Ne placez pas cet appareil sur une table de cuisson au gaz ou électrique ou dans un four chaud.

Précautions particulières

- Versez uniquement de l'eau froide dans le réservoir de l'appareil.
- Ne mettez rien d'autre que du café moulu dans le filtre à café.
- N'utilisez pas la verseuse si la poignée est lâche ou affaiblie.
- Ne placez pas la verseuse chaude sur une surface froide.
- Ne faites pas fonctionner votre cafetière sans eau.
- La verseuse ne peut en aucun cas être placée dans un four à micro-ondes pour réchauffer le café.
- Si vous souhaitez préparer plusieurs cycles de café, laissez refroidir l'appareil avant de remplir à nouveau le réservoir d'eau froide. Arrêtez la cafetière environ 5 minutes avant le cycle suivant.
- Des surfaces (notamment la plaque chauffante) sont susceptibles de devenir chaudes au cours de l'utilisation.
- La plaque chauffante est chaude lorsque la cafetière est allumée et reste chaude un certain temps même après l'arrêt de l'appareil. Ne touchez pas la plaque chauffante pendant et après l'utilisation : risque de brûlure !
- Ne soulevez pas le couvercle du réservoir pendant la préparation du café : risque de brûlure dû à la vapeur d'eau chaude !
- Ne laissez pas la verseuse vide sur la plaque chauffante, celle-ci pourrait être endommagée.

- Veuillez éteindre et débrancher l'appareil avant de le laisser sans surveillance et avant l'assemblage, le désassemblage et le nettoyage.
- Pour nettoyer les surfaces en contact avec les aliments, veuillez vous référer à la section "Nettoyage et entretien" à la fin de cette notice.

votre produit

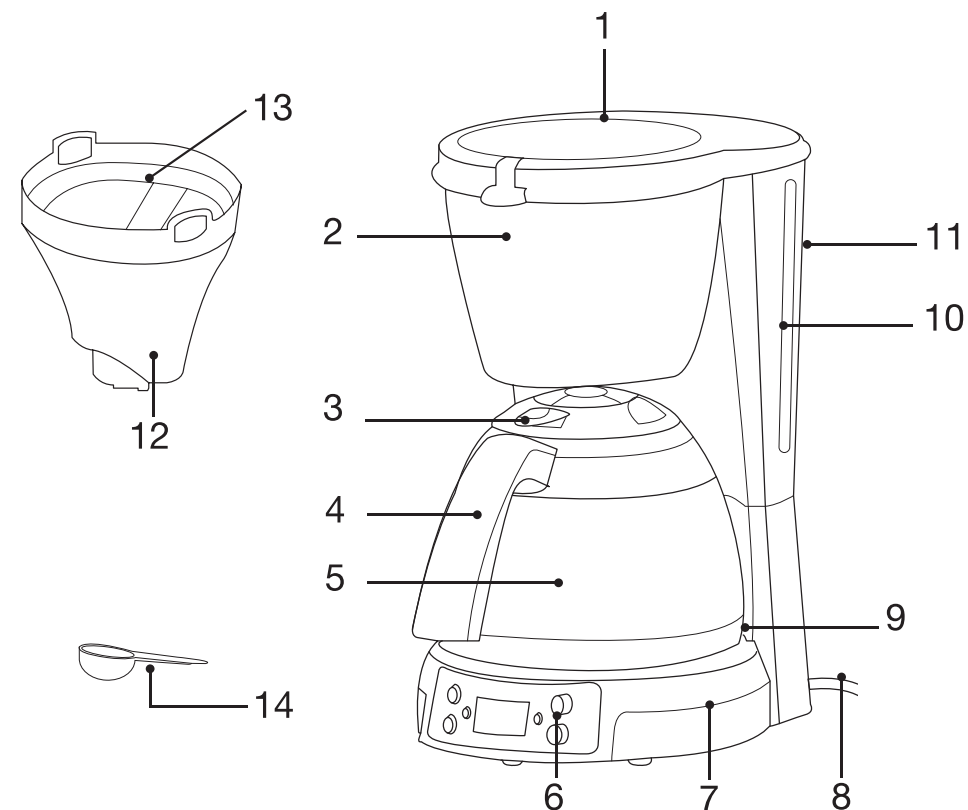
Contenu de la boîte

- 1 cafetière programmable avec verseuse isotherme
- 1 cuillère à doser
- 1 filtre permanent
- 1 notice d'utilisation

Caractéristiques techniques

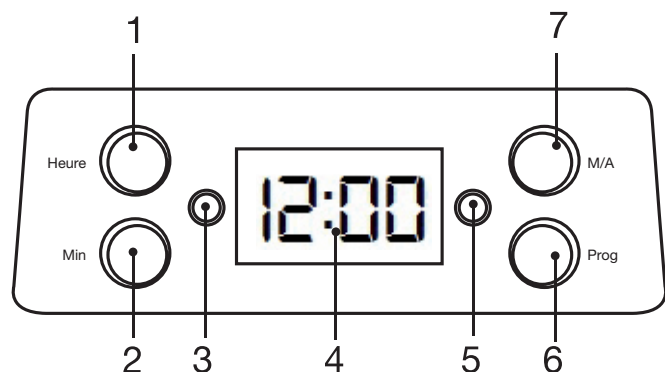
- Puissance : 800 W
- Alimentation : 220 - 240 V~ 50/60 Hz
- Capacité : 1,2 litre (10-12 tasses)
- Cafetière programmable sur 24 heures
- Interrupteur marche/arrêt
- Porte-filtre amovible avec filtre permanent fourni
- Indicateur de niveau d'eau
- Système anti-gouttes
- Verseuse isotherme
- Écran d'affichage digital
- Arrêt automatique de la cafetière 5 minutes après le passage du café

Description de l'appareil



- | | |
|---|--------------------------------|
| 1. Couvercle du réservoir | 8. Cordon d'alimentation |
| 2. Support du porte-filtre | 9. Plaque chauffante |
| 3. Couvercle de la verseuse | 10. Réservoir d'eau |
| 4. Poignée de la verseuse | 11. Indicateur de niveau d'eau |
| 5. Verseuse isotherme | 12. Porte-filtre amovible |
| 6. Bandeau de commande avec écran d'affichage | 13. Filtre permanent |
| 7. Base | 14. Cuillère à doser |

Description du bandeau de commande



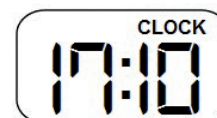
1. Touche de réglage des heures
 2. Touche de réglage des minutes
 3. Voyant vert allumé : un départ différé est programmé
 4. Écran d'affichage
 5. Voyant rouge allumé : la cafetière est allumée
 6. Touche de programmation :
- Appuyez **1 fois** pour le réglage de l'heure (affichage « CLOCK »)
 - Appuyez **2 fois** pour le réglage du départ différé (affichage « TIMER »)
7. Touche marche/arrêt de la cafetière

avant la première utilisation

- Rincez soigneusement à l'eau chaude savonneuse toutes les pièces démontables de la cafetière (la verseuse, le filtre permanent et le porte-filtre). Rincez à l'eau claire et séchez soigneusement.
- Remplissez le réservoir d'eau froide jusqu'au niveau maximum indiqué (12 tasses).
- Laissez la cafetière fonctionner deux cycles en utilisant uniquement de l'eau (sans café). Jetez l'eau chaude obtenue.

utilisation

Réglage de l'heure (affichage 24 heures)



1. Branchez l'appareil sur une prise murale. L'écran affiche « 12:00 ».
 2. Appuyez une fois sur la touche « **Prog** » (programmation). « CLOCK » (horloge) s'affiche en haut à droite de l'écran.
 3. Appuyez une ou plusieurs fois sur la touche « **Heure** » (heure) pour régler les heures et appuyez une ou plusieurs fois sur la touche « **Min** » (minute) pour régler les minutes.
- Si vous ne faites aucun réglage, l'indication « CLOCK » (horloge) s'éteint automatiquement au bout d'une dizaine de secondes. Vous pouvez appuyer sur la touche « **Prog** » (programmation) pour l'effacer ou la faire apparaître de nouveau.
 - Si vous débranchez l'appareil ou en cas de panne de courant, l'affichage revient à « 12:00 ».
 - Vous ne pouvez pas régler l'heure lorsque l'appareil est en cours de fonctionnement.
 - En restant appuyé sur la touche « **Heure** » ou « **Min** », les heures et minutes défilent rapidement.

Ouvrir / fermer le couvercle de la verseuse

- Pour **fermer** le couvercle de la verseuse, posez-le dans les encoches sur la verseuse puis, tournez-le dans le sens des aiguilles d'une montre.
- Pour **ouvrir** le couvercle, tournez-le dans le sens inverse des aiguilles d'une montre puis, soulevez-le afin de le déboîter.

Préparation du café

1. Ouvrez le couvercle et remplissez le réservoir d'eau froide à l'aide de la verseuse. Utilisez les graduations de l'indicateur de niveau d'eau sur le réservoir. Avant de placer la verseuse sur la plaque chauffante, veillez à ce que son couvercle soit placé sur la position « FERMER » (fermé).

Le niveau d'eau dans le réservoir ne doit jamais être en-dessous du niveau minimum indiqué (4 tasses) ni au-dessus du niveau maximum indiqué (12 tasses).

2. Insérez un filtre en papier n° 4 ou le filtre permanent fourni dans le porte-filtre. (Veillez à ce que le porte-filtre soit bien inséré dans les ergots).
3. Remplissez-le avec la quantité de café moulu désirée et refermez le couvercle. (Généralement, on compte 1 cuillère à doser de café moulu pour 1 tasse).
4. Placez la verseuse sur la plaque chauffante et appuyez sur la touche « **M/A** » (marche/arrêt). Le témoin lumineux rouge s'allume.
5. Le café commence à couler dans la verseuse après quelques secondes.



Votre cafetière est munie d'un **système anti-gouttes** : pendant la préparation du café, vous pouvez retirer la verseuse pour une courte période et vous servir une tasse de café. En retirant la verseuse de la plaque chauffante, l'écoulement du café s'arrête momentanément. Replacez la verseuse sur la plaque dans un délai de 30 secondes afin d'éviter un écoulement intempestif.

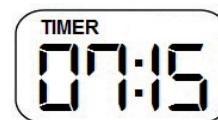
N'ouvrez pas le couvercle du réservoir pendant la préparation du café. De la vapeur d'eau ainsi que de l'eau brûlante peuvent être éjectées : Risque de brûlures !

6. Cinq minutes après que le café soit passé, la cafetière s'éteint automatiquement.
 - Vous pouvez néanmoins appuyer sur la touche « **M/A** » (marche/arrêt) à tout moment pour éteindre la cafetière.
7. La verseuse isotherme vous permet de conserver votre café chaud jusqu'à 3 heures après sa préparation.

Programmer un départ différé

- Branchez la cafetière sur une prise murale. Préparez le réservoir d'eau et le café.
- Procédez au réglage de l'heure (Cf. Paragraphe « Réglage de l'heure »).

Pour régler l'heure à laquelle vous souhaitez que la préparation du café commence :



1. Appuyez 2 fois sur la touche « **Prog** » (programmation). « **TIMER** » (minuterie) s'affiche en haut à gauche de l'écran.
2. Appuyez une ou plusieurs fois sur la touche « **Heure** » (heure) pour régler les heures et appuyez une ou plusieurs fois sur la touche « **Min** » (minute) pour régler les minutes. Après quelques secondes, l'écran repasse à l'affichage de l'heure.

- Note : vous pouvez appuyer 2 fois sur la touche « **Prog** » (programmation) pour vous rappeler l'heure du départ différé programmé.
3. Appuyez 2 fois sur la touche « **M/A** » (marche/arrêt). Le témoin lumineux vert s'allume. La cafetière se mettra en marche à l'heure que vous avez programmée.
 4. La cafetière s'éteindra automatiquement 5 minutes après que le café soit passé et le café sera conservé au chaud dans la verseuse isotherme pendant environ 3 heures.
- Pour annuler le départ différé, appuyez de nouveau sur la touche « **M/A** » (marche/arrêt). Le témoin lumineux vert s'éteint.
 - Pour faire une nouvelle programmation, répétez les étapes 1 à 3 énoncées ci-dessus. Si vous n'avez pas débranché la cafetière de la prise de courant, l'heure du départ différé précédemment programmée est gardée en mémoire.
 - En cas de panne de courant ou si vous débranchez l'appareil, le programme différé n'est pas sauvegardé.
 - Vous pouvez programmer un départ différé jusqu'à 24 heures.

nettoyage et entretien

Nettoyage

- **Débranchez la cafetière de la prise de courant et laissez-la refroidir avant de procéder à son nettoyage.**
- **N'immergez jamais l'appareil, le câble d'alimentation ou la fiche dans l'eau ou tout autre liquide.**
- N'utilisez pas de produits détergents agressifs ou abrasifs pour le nettoyage.

- Ouvrez le couvercle du réservoir et retirez le porte-filtre. Jetez le filtre en papier et la mouture ou jetez la mouture du filtre permanent.
- Nettoyez les pièces amovibles de la cafetière (verseuse et son couvercle, filtre permanent et porte-filtre) à l'eau chaude savonneuse. Procédez délicatement pour le filtre permanent. Rincez à l'eau claire et séchez soigneusement.
- Vous pouvez essuyer les surfaces extérieures et intérieures (y compris la plaque chauffante) avec une éponge douce légèrement humide ou un chiffon doux.

Détartrage

- Nous vous conseillons de détartrer votre appareil régulièrement pour le garder en bon état.
- La fréquence de détartrage est fonction de la dureté de l'eau et de la fréquence d'utilisation de l'appareil. En utilisation quotidienne, nous vous recommandons de détartrer votre cafetière une fois tous les deux mois.
- Vous pouvez utiliser un détartrant spécial cafetières liquide ou en poudre vendu dans le commerce. Dans ce cas, veuillez vous reporter aux instructions fournies par le fabricant du produit détartrant.
- Vous pouvez également détartrer votre cafetière avec du vinaigre blanc. Remplissez le réservoir avec la moitié de vinaigre blanc et la moitié d'eau puis, faites fonctionner la cafetière.
- Ensuite, faites fonctionner la cafetière 2 à 3 fois sans café pour bien la rincer.

Toutes les informations, dessins, croquis et images dans ce document relèvent de la propriété exclusive de SOURCING & CREATION. SOURCING & CREATION se réserve tous les droits relatifs à ses marques, créations et informations. Toute copie ou reproduction, par quelque moyen que ce soit, sera jugée et considérée comme une contrefaçon.

All information, designs, drawings and pictures in this document are the property of SOURCING & CREATION. SOURCING & CREATION reserves all rights to its brands, designs and information. Any copy and reproduction through any means shall be deemed and considered as counterfeiting.

essentiel

Cafetière isotherme CALYPSO



Protection de l'environnement

Ce symbole apposé sur le produit signifie qu'il s'agit d'un appareil dont le traitement en tant que déchet est soumis à la réglementation relative aux déchets d'équipements électriques et électroniques (DEEE). Cet appareil ne peut donc en aucun cas être traité comme un déchet ménager, et doit faire l'objet d'une collecte spécifique à ce type de déchets. Des systèmes de reprise et de collecte sont mis à votre disposition par les collectivités locales (déchèterie) et les distributeurs. En orientant votre appareil en fin de vie vers sa filière de recyclage, vous contribuerez à protéger l'environnement et empêcherez toute conséquence nuisible pour votre santé.



Testé dans nos laboratoires

Garantie valide à partir de la date d'achat (ticket de caisse faisant foi). Cette garantie ne couvre pas les vices ou les dommages résultant d'une mauvaise installation, d'une utilisation incorrecte, ou de l'usure normale du produit.



essentiel 

Service Clientèle
CRT Lesquin
Rue de la haie Plouvier
F - 59273 - FRETIN

Art. 8000890
Réf. ECP 3n CALYPSO
FABRIQUÉ EN R.P.C
SOURCING & CREATION
21 Avenue de l'Harmonie
59650 Villeneuve d'Ascq Cedex



Faites un geste
eco-citoyen.
Recyclez ce produit
en fin de vie.

