

Essentiel **b**

Notice d'utilisation

Pour vous aider à bien vivre votre achat

Radio Réveil Glass UP



Vous venez d'acquérir un produit de la marque **Essentiel b** et nous vous en remercions. Nous apportons un soin particulier au design, à l'ergonomie et à la simplicité d'usage de nos produits. Nous espérons que ce radio-réveil vous donnera entière satisfaction.

CONSIGNES DE SECURITE

Veillez lire attentivement ces instructions avant d'utiliser l'appareil et conservez-les pour pouvoir vous y reporter ultérieurement.



ATTENTION : POUR REDUIRE LES RISQUES D'INCENDIE OU DE CHOC ELECTRIQUE, NE DEMONTEZ PAS L'APPAREIL.

Aucune pièce de cet appareil ne peut être réparée ou remplacée par l'utilisateur. Confiez les réparations exclusivement à un personnel qualifié. Tout démontage de l'appareil entraînera l'annulation de la garantie.



Le symbole de l'éclair dans un triangle équilatéral attire l'attention de l'utilisateur sur la présence, dans le boîtier de l'appareil, d'une tension élevée, non isolée, dont l'amplitude pourrait être suffisante pour constituer un risque de décharge électrique sur les personnes.



Le point d'exclamation inscrit dans un triangle équilatéral attire l'attention de l'utilisateur sur la présence de consignes de sécurité importantes de fonctionnement ou de maintenance (entretien courant) dans la notice accompagnant l'appareil.

- Cet appareil est destiné un usage domestique uniquement. Tout autre usage est exclu. N'utilisez pas cet appareil à l'extérieur. N'utilisez l'appareil que comme indiqué dans ce mode d'emploi.
- **Avant de brancher l'appareil, assurez-vous que la tension électrique de votre domicile corresponde à celle indiquée sur la plaque signalétique de l'appareil.**
- N'utilisez pas cet appareil :
 - si un corps étranger (objet ou liquide) a été introduit à l'intérieur,
 - s'il a été endommagé de quelque façon que ce soit,
 - en cas de mauvais fonctionnement,
 - si vous l'avez laissé tomber,
 - s'il est tombé dans l'eau ou s'il a été exposé à la pluie.Présentez-le à un centre de service après-vente où il sera inspecté et réparé. **Ne tentez jamais de démonter ni de réparer l'appareil vous-même.**
- **Veillez à ce que les enfants ne jouent pas avec l'appareil.**

Tenez cet appareil éloigné de l'eau :

- Ne laissez pénétrer aucun liquide dans l'appareil et ne placez pas d'objet contenant un liquide (un vase, par exemple) sur l'appareil.
- **Évitez d'exposer cet appareil à la pluie, à l'humidité et à des éclaboussures d'eau.**
- **Ne plongez jamais le cordon d'alimentation, la prise ou l'appareil dans l'eau ou tout autre liquide.**

Avertissement concernant la ventilation :

- **Cet appareil doit être situé dans un endroit ou dans une position qui ne nuit pas à sa bonne ventilation.** Laissez toujours un espace de ventilation de 10 cm autour de l'appareil. Assurez-vous que les ouvertures de ventilation ne soient pas obstruées par des objets comme des journaux,

- Ne pas introduire d'objets ni de pointe dans les ouvertures de ventilation.

Installation de l'appareil :

- Installez l'appareil sur une surface sèche, plane et stable.
- **N'installez pas cet appareil à proximité de sources de chaleur** telles que des radiateurs, bouches d'air chaud, poêles, ou autres appareils (y compris les amplificateurs) qui produisent de la chaleur.
- Ne placez pas de sources de flammes nues (une bougie allumée, par exemple) sur l'appareil ou à proximité de celui-ci.
- Ne placez pas l'appareil dans un lieu sujet à des vibrations.
- **Branchez toujours cet appareil sur une prise secteur facilement accessible.**
- Utilisez cet appareil dans un endroit tempéré. Cet appareil ne doit pas être utilisé sous un climat tropical.
- N'utilisez pas l'appareil dans un lieu excessivement chaud, froid, poussiéreux, moisi ou humide.

Alimentation électrique :

- Veillez à ce que le cordon d'alimentation ne puisse être écrasé ou coincé, en particulier au niveau des fiches, des prises de courant et au point de raccordement à l'appareil.
- Débranchez cet appareil pendant les orages ou en cas de non utilisation prolongée.
- Lorsque vous débranchez le câble d'alimentation, tirez-le toujours au niveau de la fiche, ne tirez pas sur le câble lui-même.
- **Si le cordon d'alimentation est endommagé, il doit être remplacé par votre revendeur, son service après-vente ou une personne de qualification similaire afin d'éviter tout danger.**
- Ne manipulez pas l'appareil ou le câble d'alimentation avec les mains mouillées.
- En cas de dysfonctionnement dû à des décharges électrostatiques, remettre l'appareil à zéro pour rétablir le fonctionnement normal : arrêtez l'appareil et débranchez le

cordon d'alimentation. Rebranchez l'appareil après quelques secondes.

Nettoyage de l'appareil :

- Débranchez le radio-réveil avant le nettoyage.
- Nettoyez l'extérieur de l'appareil à l'aide d'un chiffon légèrement humidifié d'eau et d'un détergent doux.
- N'utilisez pas de solvants tels que l'alcool, le benzène ou les diluants : ces produits pourraient endommager le boîtier de l'appareil.

Recyclage des piles :



Ne jetez pas les piles avec les ordures ménagères. Afin de préserver l'environnement, débarrassez-vous des piles conformément aux réglementations en vigueur.

Déposez-les dans votre conteneur à piles le plus proche ou rappez-les dans votre magasin.

- ✓ Ne rechargez jamais des piles non-rechargeables, ne démontez pas les piles, ne les jetez pas dans un feu.
- ✓ Ne les exposez pas à des températures élevées ou à la lumière directe du soleil.
- ✓ Ne les incinerez pas.

CARACTERISTIQUES TECHNIQUES

Alimentation : 230 V ~ 50 Hz

Puissance sonore : 300 mW

Écran LCD rétro éclairé bleu

Plage de fréquences radio : FM : 88 - 108 MHz

AM : 540 kHz - 1600 kHz

Réveil par radio ou buzzer

Fonction « **snooze** » (Répétition de l'alarme)

Fonction « **sleep** » (Mise en veille automatique)

2 positions de réglage du rétro éclairage : faible ou élevé

Fonctionne sur secteur

INSERTION DE LA PILE (FACULTATIF)

- Insérez 1 pile de type 6LR61 (6F22) de 9V (non fournie) dans le compartiment à pile situé à l'arrière du radio-réveil **afin que l'heure soit sauvegardée en cas de coupure de courant.**

- Respectez les polarités (+) et (-) indiquées dans le compartiment.

Important :

- **ATTENTION : Danger d'explosion si la pile n'est pas remplacée correctement !**

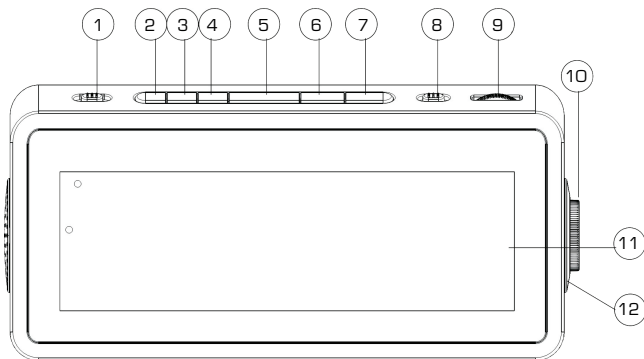
- Utilisez uniquement le type de pile spécifié dans cette notice.

- Remplacez la pile lorsqu'elle est usagée ou en cas de fuite.

- Retirez la pile en cas de non utilisation prolongée de l'appareil.

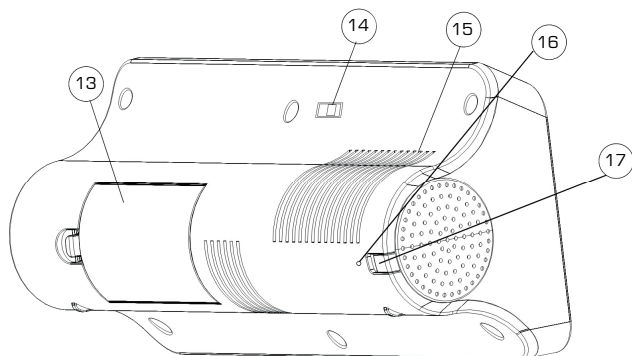
DESCRIPTION DE L'APPAREIL

Face avant



1. Bouton **ON/OFF/AUTO** (marche/arrêt/réveil avec la radio)
2. Réglage des minutes
3. Réglage des heures
4. Touche « **SLEEP** » (Sommeil)
5. Touche « **SNOOZE** » (Répétition de l'alarme/arrêt du mode sommeil « sleep »)
6. Réglage de l'heure
7. Réglage de l'alarme
8. Sélecteur bande AM ou FM
9. Molette de réglage du volume, activation du réveil avec le buzzer
10. Molette de réglage des stations (« **TUNING** »)
11. Afficheur LCD
12. Indicateur de plage des fréquences AM et FM

Face arrière



- 13. Compartiment à pile
- 14. Réglage intensité du rétro éclairage (faible ou élevé)
- 15. Haut-parleur
- 16. Fil d'antenne FM
- 17. Cordon d'alimentation

UTILISATION

Réglage de l'heure

Maintenez la touche « **TIME** » (horloge) enfoncée et appuyez simultanément sur la touche « **HOUR** » (heure) pour régler les heures, puis sur la touche « **MIN** » (minute) pour régler les minutes.

Ecouter la radio

1. **Pour allumer la radio**, placez le bouton **ON/OFF/AUTO** sur la position « **ON** » (marche).
2. Choisissez la bande AM ou FM à l'aide du bouton sélecteur de bande.
3. Utilisez la molette de réglage des stations pour sélectionner une station de radio.
4. Réglez le volume à l'aide de la molette de réglage du volume.
5. Déployez le fil d'antenne pour une meilleure réception FM.
6. **Pour éteindre la radio**, placez le bouton **ON/OFF/AUTO** sur la position « **OFF** » (arrêt).

Réglage de l'alarme

1. Maintenez la touche « **ALARM** » (alarme) enfoncée et appuyez simultanément sur la touche « **HOUR** » (heure) pour régler les heures, puis sur la touche « **MIN** » (minute) pour régler les minutes.
2. Placez le bouton **ON/OFF/AUTO** sur la position « **AUTO** ». Le témoin lumineux d'activation de l'alarme s'allume.

L'alarme est réglée, et **la radio** se déclenchera à l'heure programmée. Si vous souhaitez vous réveiller avec **le buzzer**, tournez la molette de réglage du volume au minimum, jusqu'à entendre un clic.

Note : Vous pouvez appuyer sur la touche « **ALARM** » à tout moment pour vous rappeler l'heure de l'alarme.

✓ **Pour arrêter l'alarme momentanément/fonction « snooze » :**

- Appuyez sur la touche « **SNOOZE** » (Répétition). L'alarme sonnera de nouveau **9 minutes plus tard**.

✓ **Pour arrêter l'alarme journalière :**

- Placez le bouton **ON/OFF/AUTO** sur la position « **OFF** » (arrêt), puis remplacez-le sur la position « **AUTO** ». L'alarme sonnera de nouveau le lendemain à la même heure. Le témoin lumineux d'activation de l'alarme reste allumé.

✓ **Pour désactiver l'alarme :**

- Placez le bouton **ON/OFF/AUTO** sur la position « **OFF** » (arrêt).

Note : Vous pouvez modifier vos réglages à tout moment en répétant les étapes indiquées ci-dessus.

Fonction sommeil (« sleep »)

- Placez le bouton **ON/OFF/AUTO** sur la position « **OFF** » ou « **AUTO** ».

- Appuyez simultanément sur la touche « **SLEEP** » (sommeil) et sur la touche « **MIN** », ou sur la touche « **HOUR** », pour sélectionner un délai de mise en veille automatique. Le délai maximum est de 1 heure et 59 minutes. Relâchez les touches lorsque vous avez réglé le temps d'écoute souhaité. La radio s'éteindra à la fin du temps programmé.

Note : Si vous ne procédez à aucun réglage de durée, la radio fonctionnera pendant une durée de 59 minutes, puis s'éteindra.

- **Pour annuler la mise en veille automatique avant la fin du temps programmé**, appuyez sur la touche « **SNOOZE** ».

GUIDE DE DEPANNAGE

Si vous rencontrez un problème avec cet appareil, vérifiez les éléments ci-dessous avant de contacter le service après-vente de votre magasin.

Problèmes	Causes possibles	Solutions
Pas d'alimentation.	La prise de l'appareil n'est pas branchée.	Branchez la fiche de l'appareil sur une prise murale adaptée.
Aucun son.	Le volume est réglé au minimum, ou sur la position buzzer.	Augmentez le volume en utilisant la molette située sur le dessus.
Mauvaise réception FM.	La station n'est pas réglée correctement.	Régalez mieux la station FM en utilisant la molette de réglage des stations.
	L'antenne FM est mal positionnée.	Déployez et orientez l'antenne FM différemment.
	Il y a des interférences avec d'autres appareils électriques (micro-ondes, TV, etc.)	Eloignez votre radio réveil des sources d'interférences éventuelles.
L'alarme ne fonctionne pas.	L'alarme n'est pas activée ou n'est pas réglée correctement.	Référez-vous au paragraphe « Réglage de l'alarme ».
	L'horloge n'est pas réglée.	Vous devez d'abord régler l'horloge avant de régler l'alarme.
La fonction Sleep n'est pas active.	Le bouton ON/OFF/AUTO sur la position « ON ».	Placez le bouton ON/OFF/AUTO sur la position « OFF » ou « AUTO ».
	La molette de réglage du volume est sur la position buzzer.	Augmentez le volume en utilisant la molette située sur le dessus.

Si les informations de ce tableau ne vous aident pas à régler votre problème spécifique, contactez votre service après-vente. Ne procédez pas vous-même aux réparations.

Essentiel

GARANTIE
1
an
GARANTIE

Testé dans nos laboratoires

*Garantie valide à partir de la date d'achat (ticket de caisse faisant foi). Cette garantie ne couvre pas les vices ou les dommages résultant d'une mauvaise installation, d'une utilisation incorrecte, ou de l'usure normale du produit.



Protection de l'environnement

Ce logo apposé sur le produit signifie qu'il s'agit d'un appareil dont le traitement en tant que déchet rentre dans le cadre de la directive 2002/96/CE du 27 janvier 2003, relative aux déchets d'équipements électriques et électroniques (DEEE). La présence de substances dangereuses dans les équipements électriques et électroniques peut avoir des effets potentiels sur l'environnement et la santé humaine dans le cycle de retraitement de ce produit. Ainsi, lors de la fin de vie de cet appareil, celui-ci ne doit pas être débarrassé avec les déchets municipaux non triés. En tant que consommateur final, votre rôle est primordial dans le cycle de réutilisation, de recyclage et les autres formes de valorisation de cet équipement électrique et électronique. Des systèmes de reprise et de collecte sont mis à votre disposition par les collectivités locales (déchetteries) et les distributeurs. Vous avez l'obligation d'utiliser les systèmes de collecte sélective mise à votre disposition.

Essentiel

Service Clientèle
Essentiel b
CRT Lesquin
Rue de la haie Plouvier
F - 59273 - FRETIN



FABRIQUÉ EN R.P.C.
SOURCING & CRÉATION
CRT LESQUIN
F-59273 FRETIN