

Essentiel **b**

# Notice d'utilisation

Pour vous aider à bien vivre votre achat

## Aspirateur sac MultiDrive





Vous venez d'acquérir un produit de la marque *Essentiel b* et nous vous en remercions. Nous apportons un soin particulier au design, à l'ergonomie et à la simplicité d'usage de nos produits. Nous espérons que cet aspirateur vous donnera entière satisfaction.



## CONSIGNES DE SECURITE

---

**LISEZ ATTENTIVEMENT CES INSTRUCTIONS AVANT D'UTILISER L'APPAREIL ET CONSERVEZ-LES POUR POUVOIR LES CONSULTER LORSQUE VOUS EN AUREZ BESOIN.**

- Cet appareil est destiné à un usage domestique uniquement. N'utilisez l'appareil que comme indiqué dans ce mode d'emploi.
- Ne pas utiliser à l'extérieur ni sur une surface mouillée. Cet appareil ne doit pas être exposé à la pluie ou à l'humidité.
- N'utilisez pas l'aspirateur sur une personne ou un animal.
- **Vérifiez que la tension d'alimentation indiquée sur la plaque signalétique de l'appareil correspond bien à celle de votre installation électrique.**
- Utilisez uniquement les accessoires fournis avec l'appareil. Le non-respect de cette consigne peut présenter un danger pour l'utilisateur et risque d'endommager l'appareil.
- **Cet appareil n'est pas prévu pour être utilisé par des personnes (y compris les enfants) dont les capacités physiques, sensorielles ou mentales sont réduites, ou des personnes dénuées d'expérience ou de connaissance, sauf si elles ont pu bénéficier, par l'intermédiaire d'une personne responsable de leur sécurité, d'une surveillance ou d'instructions préalables concernant l'utilisation de l'appareil.**
- **Il convient de surveiller les enfants pour s'assurer qu'ils ne jouent pas avec l'appareil.**
- **N'utilisez pas l'appareil :**
  - si le cordon d'alimentation ou la prise est endommagé(e),
  - en cas de mauvais fonctionnement,
  - si l'appareil a été endommagé de quelque façon que ce soit.

Présentez-le à un centre de service après-vente où il sera inspecté et réparé. Aucune réparation ne peut être effectuée par l'utilisateur.

- **Si le câble de cet appareil est endommagé, il doit être remplacé par votre revendeur, son service après-vente ou une personne de qualification similaire afin d'éviter tout danger.**
- **N'immergez jamais l'appareil, le cordon d'alimentation ou la fiche dans l'eau ou tout autre liquide.**
- Ne manipulez pas la fiche ou l'appareil avec les mains mouillées.
- Ne soulevez pas l'appareil par son câble d'alimentation, ne coincez pas le câble dans une porte et ne le frottez pas sur un angle.
- Ne déplacez jamais l'appareil en tirant sur le câble d'alimentation.
- Cet appareil n'est pas destiné à être mis en fonctionnement au moyen d'une minuterie externe ou par un système de commande à distance séparé.

- N'installez pas cet appareil à proximité d'une quelconque source de chaleur, telle qu'un radiateur, une arrivée d'air chaud, un four ou tout autre appareil produisant de la chaleur.
- Lorsque vous débranchez le cordon d'alimentation, tirez-le toujours au niveau de la fiche, ne tirez pas sur le cordon lui-même.



- **N'aspirez jamais de substances mouillées ou liquides ni de substances toxiques, inflammables ou combustibles, comme l'essence. De même, n'utilisez pas l'aspirateur en présence d'explosifs ou de fumées inflammables.**

- **N'aspirez jamais d'objets pointus, coupants ou tranchants, ni aucun objet brûlant ou incandescent, comme des cigarettes, allumettes ou des cendres chaudes.**

- **N'aspirez pas de particules de poussière très fines issues entre autres du plâtre, du béton ou de la farine.**

**Les éléments mentionnés ci-dessus peuvent provoquer de graves dommages au moteur. Ceux-ci ne sont pas couverts par la garantie.**

- **Débranchez l'appareil de la prise de courant avant de procéder à son nettoyage ou entretien et lors d'un changement d'accessoire.**
- N'insérez aucun objet à travers les orifices de l'appareil. N'utilisez pas l'appareil lorsqu'un orifice de ventilation est obstrué. Nettoyez régulièrement les poussières, peluches, cheveux ou tout élément pouvant réduire le débit d'air.
- Soyez vigilant lorsque vous utilisez l'appareil dans un escalier.
- N'utilisez jamais l'aspirateur sans le sac à poussière ni les filtres de type Hepa et de protection du moteur. Les filtres doivent être secs et en bon état. N'utilisez pas l'aspirateur avec un filtre endommagé.

## RECYCLAGE DES PILES



Ne jetez pas les piles avec les ordures ménagères. Afin de préserver l'environnement, débarrassez-vous des piles conformément aux réglementations en vigueur.

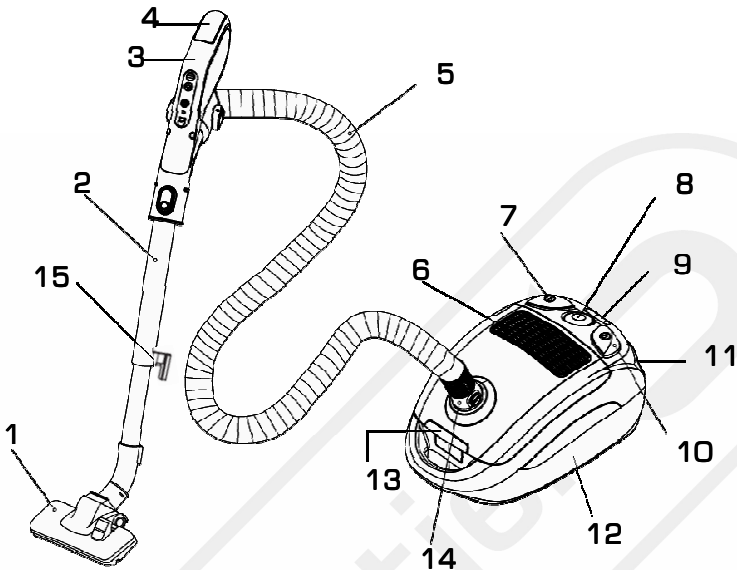
Déposez-les dans votre conteneur à piles le plus proche ou rappez-les dans votre magasin.

- Ne rechargez pas des piles non rechargeables, ne les démontez pas, ne les jetez pas dans un feu.
- Ne les exposez pas à des températures élevées ou à la lumière directe du soleil.
- Ne les incinerez pas.





## DESCRIPTION DE L'APPAREIL ET DES ACCESSOIRES



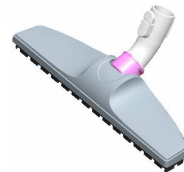
1. Brosse combinée
2. Tube télescopique à crémaillère
3. Poignée avec boutons de commande
4. Compartiment à piles
5. Tuyau flexible rotatif à 360°
6. Grille de sortie d'air
7. Bouton marche/arrêt de l'aspirateur
8. Capteur infrarouge
9. Témoins lumineux de réglage de la puissance
10. Bouton enrouleur de cordon
11. Prise électrique (située à l'arrière)
12. Corps de l'appareil
13. Bouton d'ouverture du couvercle
14. Entrée d'air
15. Crochet pour position rangement



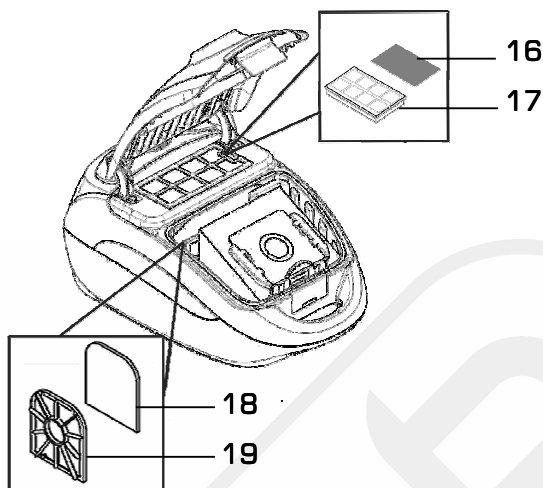
(a) Suceur long



(b) Brosse pour tissus  
d'ameublement



(c) brosse parquet



16. Pré-filtre en mousse  
 17. Filtre de type Hepa  
 18. Filtre de protection du moteur en fibres  
 19. Couvercle du filtre de protection du moteur

W	V	°C
mA	cm	
L	Hz	
ms	min	

## CARACTERISTIQUES TECHNIQUES

Alimentation : 220 - 240 V~ 50 Hz

Puissance : 2000 W

Dépression : 30 Kpa

Débit d'air : 40 dm<sup>3</sup>/sec

Niveau sonore : 78 dB

Capacité du sac à poussière : 3 L

Poids : 7,3 kg

Rayon d'action large : 9,50 m (dont 7 m de cordon)

Filtre de type Hepa lavable

Témoin lumineux de sac plein

4 roues multidirectionnelles

Télécommande à la poignée (fonctionne avec 2 piles AAA/LR03 de 1,5 V)

Variateur électronique

Rangement : position parking (aspirateur à l'horizontale) et position rangement (aspirateur à la verticale)

Accessoires fournis : suceur long, brosse pour tissu d'ameublement, brosse combinée et brosse parquet

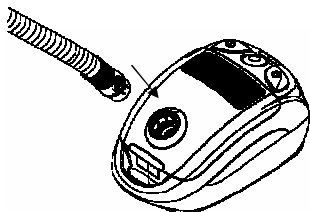


## ASSEMBLAGE DE L'ASPIRATEUR



Débranchez toujours l'aspirateur de la prise de courant avant d'installer ou de retirer des accessoires.

### 1) Relier le tuyau flexible à l'aspirateur



Insérez l'embout du tuyau flexible (5) dans l'orifice de raccordement (14) sur le devant de l'aspirateur. Enfoncez jusqu'à ce que vous entendiez un « clic » et qu'il soit bien verrouillé.

(Pour retirer le tuyau flexible, appuyez sur les boutons situés de part et d'autre de l'embout du tuyau flexible puis, retirez-le de l'aspirateur).

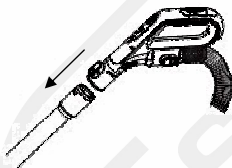
### 2) Relier la poignée au tuyau flexible



Insérez l'embout du tuyau flexible à l'extrémité de la poignée jusqu'au « clic » de verrouillage.

(Pour retirer le tuyau flexible, appuyez sur les boutons situés de part et d'autre de la poignée puis, retirez-le).

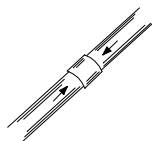
### 3) Relier le tube télescopique à la poignée



Insérez la poignée dans le tube télescopique jusqu'au « clic » de verrouillage.

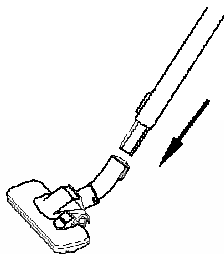
(Pour retirer la poignée, appuyez sur le bouton de déverrouillage situé à l'avant de la poignée puis, retirez-la).

Poussez le bouton situé sur le tube télescopique et faites coulisser le tube de plus petite section jusqu'à ce que vous obteniez la longueur qui vous convient.



## 4) Relier la brosse combinée/la brosse parquet au tube télescopique


### LA BROSSE COMBINÉE




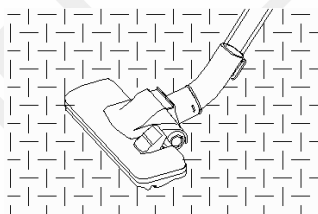
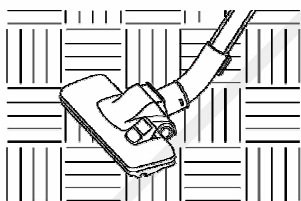
Insérez le tube télescopique dans la brosse combinée jusqu'au « clic » de verrouillage.

(Pour retirer la brosse combinée, appuyez sur le bouton de déverrouillage situé sur la brosse puis, retirez-la).

La brosse combinée est aussi efficace sur les tapis et moquettes que sur les sols durs. Elle est équipée d'une pédale qui vous permet d'adapter la brosse en fonction du type de sol.

Pour l'entretien des sols durs, appuyez sur la pédale  pour abaisser la brosse et protéger ainsi vos sols.

Pour l'entretien des tapis et moquettes, appuyez sur la pédale  pour relever la brosse et permettre un nettoyage en profondeur.



### LA BROSSE PARQUET

Insérez le tube télescopique dans la brosse parquet jusqu'au « clic » de verrouillage.

(Pour retirer la brosse parquet, appuyez sur le bouton de déverrouillage situé sur la brosse puis, retirez-la).

La brosse parquet est parfaitement adaptée pour aspirer les sols durs et les parquets.

### UTILISATION DES ACCESSOIRES

Vous pouvez fixer les accessoires suivants sur le tube télescopique ou directement sur la poignée. Ces 2 accessoires se fixent sur le support d'accessoires placé à l'extrémité de la poignée.



**Le suceur long** : il vous permet d'atteindre des zones difficiles d'accès comme des fentes ou des recoins étroits.



**La brosse pour tissus d'ameublement** : elle s'utilise sur les meubles, cadres, étagères, etc.

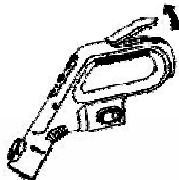




## INSTALLATION DES PILES DANS LA POIGNEE

---

1. Retirez le couvercle du compartiment à piles situé sur la poignée.



2. Insérez 2 piles de type AAA/LR03 de 1,5 V en respectant les indications de polarité (+) et (-) indiquées dans le compartiment à piles.
3. Refermez le couvercle.

### **Concernant les piles**

- Remplacez les piles lorsqu'elles sont usagées ou en cas de fuite des piles. Essuyez le liquide et installez de nouvelles piles.
- Utilisez uniquement le type de pile spécifié dans cette notice d'utilisation.
- N'utilisez pas des piles neuves avec des piles anciennes, ou différents types de piles ensemble.
- Retirez les piles du compartiment à piles en cas de non utilisation prolongée.

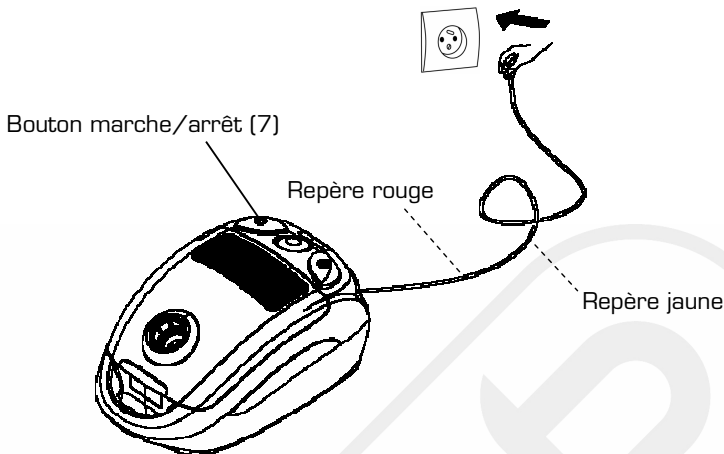


## UTILISATION

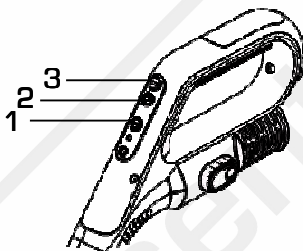
---

1. Contrôlez que les éléments suivants sont présents et correctement installés dans l'aspirateur :
  - filtre de type Hepa (16),
  - pré-filtre en mousse (15),
  - filtre de protection du moteur (17) et son couvercle (18),
  - sac à poussière
2. Tirez le cordon d'alimentation et branchez la fiche sur une prise murale.

Lorsque vous déroulez le cordon d'alimentation, arrêtez-vous au repère jaune ; ne tirez pas au-delà du repère rouge car vous pourriez endommager le cordon ou celui-ci pourrait ne plus se rembobiner.

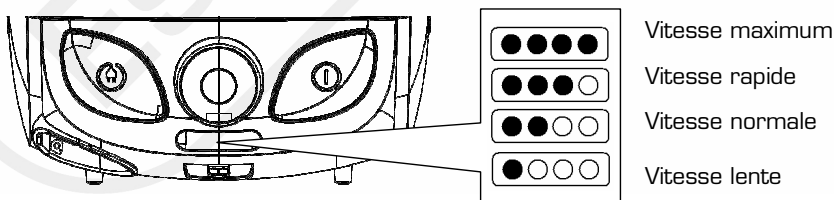


3. Mettez l'appareil en marche en appuyant sur le bouton marche/arrêt (7).
4. Réglez la puissance à l'aide des boutons (2) et (3) situés sur la poignée :



1. **Bouton de mise en pause** : met en pause l'aspirateur.
2. **Bouton (+)** : appuyez une ou plusieurs fois sur cette touche pour augmenter la puissance d'aspiration.
3. **Bouton (-)** : appuyez une ou plusieurs fois sur cette touche pour diminuer la puissance d'aspiration.

1, 2, 3 ou 4 témoins lumineux s'affichent selon le niveau de puissance.



5. Appuyez sur le bouton de mise en pause (1) pour arrêter temporairement l'aspirateur. Les témoins lumineux clignotent alternativement. Appuyez de nouveau sur ce bouton pour reprendre le fonctionnement.

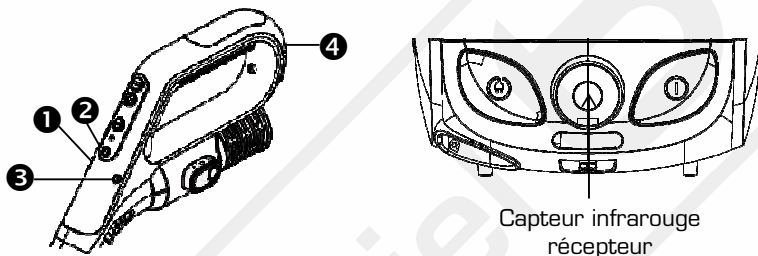
**Note** : Le fonctionnement reprend en vitesse normale (2 témoins lumineux allumés) sans tenir compte du réglage de puissance effectué précédemment.

**Note 2** : Après un arrêt complet de l'aspirateur (en ayant appuyé sur le bouton marche/arrêt), l'aspirateur se rallume en vitesse maximum (4 témoins lumineux allumés).

6. En fin d'utilisation, appuyez sur le bouton marche/arrêt (7) pour arrêter l'appareil.

7. Débranchez l'appareil et enroulez le cordon en appuyant sur le bouton enrouleur de cordon (7). Appuyez sur le bouton enrouleur avec une main et guidez le cordon de l'autre main pour éviter d'éventuels dommages. **Ne laissez pas le cordon s'enrouler librement.**

La poignée est équipée de 4 capteurs infrarouges émetteurs.



Lors de l'utilisation de la télécommande, ne couvrez pas les 4 capteurs infrarouges situés sur la poignée ni le capteur infrarouge récepteur situé sur le corps de l'appareil (8) afin que les informations de la télécommande puissent être transmises au capteur infrarouge récepteur.

Veillez à ce que la lumière du soleil ou une autre source lumineuse ne reflète pas sur les capteurs.

Si vous constatez une diminution de la sensibilité des capteurs, contrôlez qu'il n'y ait pas d'obstacles entre les capteurs situés sur la poignée et celui situé sur le corps de l'appareil. Vérifiez également que les piles ne sont pas usagées.

- Durant les pauses effectuées en cours d'utilisation ou pour ranger votre aspirateur, le tube télescopique et la brosse combinée/la brosse parquet peuvent être fixés sur l'aspirateur, et ce, en position horizontale (« parking ») aussi bien qu'en position verticale (« rangement »).



## ENTRETIEN ET NETTOYAGE

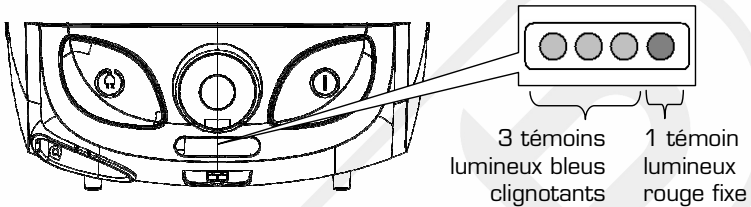


Débranchez toujours l'appareil de la prise de courant avant toute opération d'entretien ou de nettoyage.

### REPLACEMENT DU SAC A POUSSIERE

#### Indicateur de sac plein :

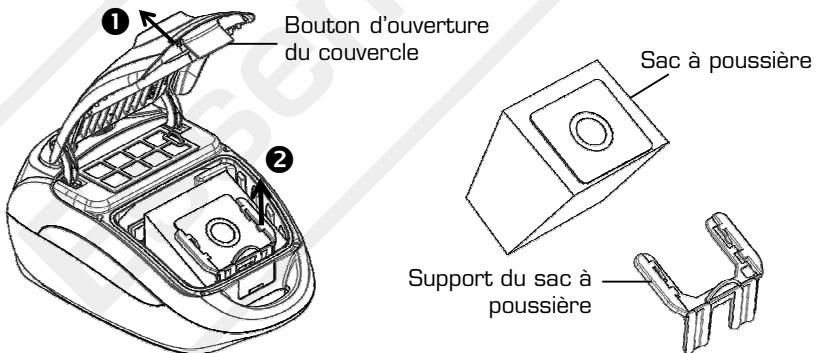
Lorsque le sac à poussière est plein ou si l'aspiration s'affaiblit, un témoin lumineux rouge fixe s'allume.



Procédez dans ce cas au remplacement du sac à poussière.

Pour cela :

1. Ouvrez le couvercle en appuyant sur le bouton d'ouverture (13) situé à l'avant.
2. Soulevez le support du sac comme indiqué sur le schéma ci-dessous. Tirez sur la partie en carton du sac pour le retirer de son logement.
3. Introduisez un sac neuf dans le support du sac puis, remettez-le en place.
4. Refermez le couvercle.



#### Remarques importantes :

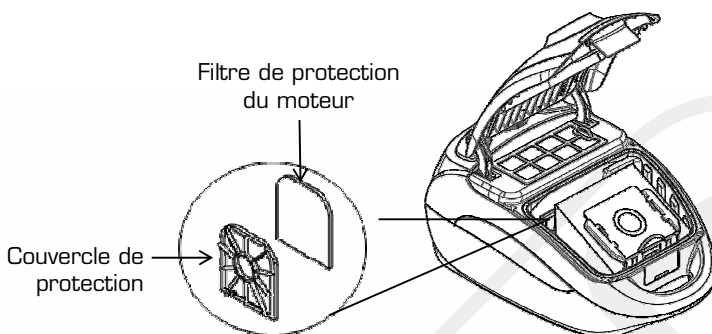
- Si l'aspirateur ne contient pas de sac ou si ce dernier n'est pas installé, il sera impossible de fermer le couvercle. Ne forcez pas sur le couvercle et vérifiez que le sac a été correctement installé.
- Si après le remplacement du sac, l'aspiration est irrégulière et si le témoin lumineux rouge est encore allumé, vérifiez que le tuyau flexible (5), le tube télescopique (2) ou l'entrée d'air (14) ne sont pas bouchés.
- Ne faites pas fonctionner l'aspirateur sans sac, ne videz jamais un sac plein pour le réutiliser.



## REPLACEMENT DES FILTRES

### Filtre de protection du moteur :

Le filtre de protection du moteur (18) est situé derrière le sac à poussière (voir schéma ci-après).

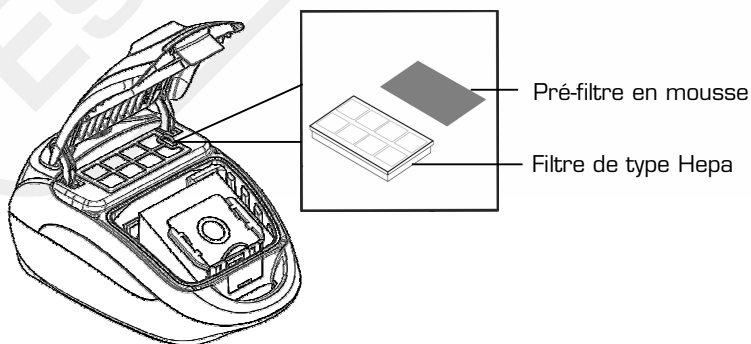


- Ouvrez le couvercle de l'aspirateur.
- Retirez le sac à poussière et son support pour pouvoir accéder au filtre.
- Retirez le couvercle de protection (19) puis, le filtre (18).
- Secouez le filtre au-dessus d'une poubelle et nettoyez-le. Si nécessaire, lavez-le à l'eau chaude, sans aucun additif. Remplacez-le une fois qu'il est totalement sec.
- Nettoyez le filtre de protection du moteur à chaque fois que vous remplacez le sac à poussière.

- **Ne remplacez jamais le filtre humide.**
- **Ne faites jamais fonctionner l'appareil sans ce filtre.**

### Filtre de type Hepa et pré-filtre en mousse :

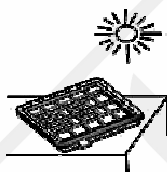
Votre appareil est muni d'un filtre de type Hepa (17) et d'un pré-filtre en mousse (16) situés sous la grille de sortie d'air (6).



- Ouvrez le couvercle de l'aspirateur.
- Retirez le filtre de type Hepa et le pré-filtre en mousse.
- Lavez le pré-filtre en mousse à l'eau, sans aucun additif. Remplacez-le une fois qu'il est totalement sec.



- Dépoussiérez le filtre de type HEPA à l'aide d'une brosse douce puis, passez-le sous l'eau froide des deux côtés. Secouez-le pour retirer l'excès d'eau puis, laissez-le sécher complètement à l'air libre.
- Remplacez le filtre de type Hepa **une fois qu'il est totalement sec**.



- Nettoyez le filtre de type Hepa **tous les 6 mois**.
- Vous pouvez le nettoyer à l'eau 2 ou 3 fois. Remplacez-le tous les 1 à 2 ans selon son état.
- Ne brossez jamais le filtre de type Hepa sous l'eau car vous risqueriez de l'abîmer.



Vous pouvez vous procurer des sacs à poussière et des filtres de remplacement compatibles avec votre aspirateur *Essentiel b* EAT 2004 Multidrive auprès de votre magasin revendeur.

## NETTOYAGE DE L'ASPIRATEUR

- L'aspirateur et ses accessoires (suceur long, brosse pour tissu d'ameublement et brosse parquet) peuvent être nettoyés avec un chiffon légèrement humide.
- **N'immergez jamais l'appareil dans l'eau ou tout autre liquide.**
- N'utilisez pas de dissolvants ni de produits détergents abrasifs pour nettoyer votre aspirateur.



# Essentiel



Testé dans nos laboratoires

\*Garantie valide à partir de la date d'achat (ticket de caisse faisant foi). Cette garantie ne couvre pas les vices ou les dommages résultant d'une mauvaise installation, d'une utilisation incorrecte, ou de l'usure normale du produit.

## Protection de l'environnement

Ce logo apposé sur le produit signifie qu'il s'agit d'un appareil dont le traitement en tant que déchet rentre dans le cadre de la directive 2002/96/CE du 27 janvier 2003, relative aux déchets d'équipements électriques et électroniques (DEEE). La présence de substances dangereuses dans les équipements électriques et électroniques peut avoir des effets potentiels sur l'environnement et la santé humaine dans le cycle de retraitement de ce produit. Ainsi, lors de la fin de vie de cet appareil, celui-ci ne doit pas être débarrassé avec les déchets municipaux non triés. En tant que consommateur final, votre rôle est primordial dans le cycle de réutilisation, de recyclage et les autres formes de valorisation de cet équipement électrique et électronique. Des systèmes de reprise et de collecte sont mis à votre disposition par les collectivités locales (déchetteries) et les distributeurs. Vous avez l'obligation d'utiliser les systèmes de collecte sélective mise à votre disposition.

## Essentiel

Service Clientèle  
Essentiel b  
CRT Lesquin  
Rue de la haie Plouvier  
F - 59273 - FRETIN



FABRIQUÉ EN R.P.C.  
SOURCING & CREATION  
CRT LESQUIN  
F-59273 FRETIN