

Notice d'utilisation

Pour vous aider à bien vivre votre achat

Aspirateur cuve EAC 301e Eau & poussière



Essentiel **b**

CONSIGNES DE SECURITE

Veillez lire attentivement toutes les instructions avant l'utilisation de cet appareil et les respecter scrupuleusement. Nous déclinons toute responsabilité pour une utilisation non-conforme aux instructions décrites dans le présent manuel. Conservez cette notice pour tout besoin ultérieur.

- Avant d'utiliser l'appareil, vérifiez que la tension du réseau corresponde à celle indiquée sur la plaque signalétique de l'appareil et que la fiche du câble est adaptée à la prise de courant.
- *Cet aspirateur est équipé d'une prise électrique de terre. Il doit être branché sur une prise murale correctement installée et équipée d'une prise de terre.*
- **Ne laissez jamais cet appareil en fonctionnement sans surveillance et veillez à ce que les enfants ne jouent pas avec.**
- *Quand l'appareil est en fonctionnement, il faut éviter de mettre l'orifice d'aspiration près d'une partie délicate du corps comme les yeux, la bouche ou les oreilles.*
- *Ne pas utiliser d'accessoires non recommandés par le fabricant, cela peut présenter un danger pour l'utilisateur et risque d'endommager l'appareil. Utilisez uniquement les accessoires fournis avec l'appareil.*
- **Débranchez toujours votre appareil :**
 - après chaque utilisation,
 - s'il ne fonctionne pas correctement pendant l'utilisation,
 - avant son nettoyage ou entretien,
 - lors du changement du filtre.
- *Lorsque vous débranchez le câble, tirez-le toujours au niveau de la fiche, ne tirez pas sur le câble lui-même. Ne pas tirer ou soulever l'appareil en utilisant le câble d'alimentation.*
- **Si une rallonge est utilisée, elle doit être placée sur des surfaces sèches et à l'abri des projections d'eau. Utilisez exclusivement une rallonge à trois fils équipée d'une terre.**
- *Si l'appareil se renverse, il est recommandé de le relever avant de le mettre à l'arrêt.*

RISQUE D'ELECTROCUTION !

- *Ne saisissez jamais la prise du cordon d'alimentation et/ou celle de la prise relai de l'appareil avec les mains mouillées.*
 - *Ne pas exposer l'appareil à la pluie.*
 - **Ne pas immerger l'appareil dans l'eau pour le nettoyage ni le laver avec un jet d'eau.**
 - *Avant chaque utilisation, vérifiez si la prise et/ou le cordon d'alimentation ne sont pas endommagés. Si tel est le cas, n'utilisez pas l'appareil mais rapportez-le au centre de service après-vente de votre revendeur.*
- Si le cordon est endommagé, il doit être remplacé par votre revendeur, son service après-vente ou une personne de qualification similaire afin d'éviter un danger.**
- *Si vous faites fonctionner l'appareil dans des locaux humides (par ex. une salle de bains), ne le raccordez qu'à des prises femelles protégées par un disjoncteur différentiel. Demandez conseil à un électricien agréé.*

RISQUE D'EXPLOSION !

- *N'aspirez jamais de liquides explosifs, gaz inflammables, poussières explosives ainsi que les acides non dilués et les solvants. Les matières telles que l'essence, les*

diluants de peinture et le mazout peuvent produire des gaz ou mélanges explosifs s'ils sont exposés à l'air d'aspiration centrifuge de l'appareil.

- *N'aspirez jamais de cendres chaudes ou matières incandescentes.*
- *L'acétone, les acides et solvants peuvent corroder les matériaux entrant dans la construction de l'appareil.*
- *Ne pas utiliser cet appareil dans des locaux exposés à des risques d'explosion.*

CARACTERISTIQUES TECHNIQUES

Modèle : EAC 301e

Puissance : 1200 W

Puissance max : 1400 W

Tension nominale : 230V- 50/60Hz

Prise relai : 230 V (max 2200 W)

Capacité totale de la cuve : 30 litres

Capacité utile de la cuve

- *pour les liquides : 28 litres*
- *pour les poussières : 27 litres*

Degré d'étanchéité : IPX4

Débit d'air : 73 dm³/s

Dépression : 27 Kpa

Niveau de pression acoustique : Lpa 75 dB(A)

Cuve en inox

Longueur du tuyau flexible : 4 M

Longueur du cordon d'alimentation : 7.50 M

AVANT LA PREMIERE UTILISATION

Retirez les accessoires situés à l'intérieur de la cuve ainsi que tous les emballages de protection.

Les composants de l'emballage (par exemple le sac en plastique) peuvent constituer des dangers potentiels. Maintenez-les hors de portée des enfants, des animaux et des personnes non responsables.

Avant l'utilisation, l'appareil doit être monté correctement dans son ensemble.

- 1) Insérez les roulettes (L) dans les endroits prévus à cet effet sur le support de la cuve.*
- 2) Pour l'aspiration à sec, utilisez le filtre synthétique (H). Pour l'aspiration de liquide, utilisez le filtre en mousse (I).*
- 3) Fixez le bloc moteur (A) sur la cuve (J) à l'aide des 2 crochets de fermeture (F).*
- 4) Puis, assemblez les différents éléments (flexible, tube et brosses diverses) selon le schéma descriptif.*

BRANCHEMENT D'OUTILS

Cet appareil est équipé d'une prise de courant qui vous permet de brancher directement des outils portatifs sur l'aspirateur (puissance maximum admissible : 2200 W).

- Mettre le sélecteur (E) sur la position **OFF** (Arrêt) et l'interrupteur général (D) sur la position **ON** (Marche).
- L'aspirateur se met en marche lorsque vous branchez l'appareil électroportatif.
- Le flexible d'aspiration peut être connecté directement à votre appareil électroportatif pour collecter la poussière, les copeaux, etc.
- Vous pouvez vous procurer un adaptateur selon le diamètre de l'appareil électroportatif que vous souhaitez utiliser auprès du service après-vente de votre magasin.

F

CERTIFICAT CE DE CONFORMITÉ

La société suivante:

LAVOR

via J.F.Kennedy,12 Italy
46020 Pegognaga (MN)

Atteste sous sa responsabilité que la machine:

PRODUIT: Aspirateur eau et poussiere


MODELE:

EAC 301e

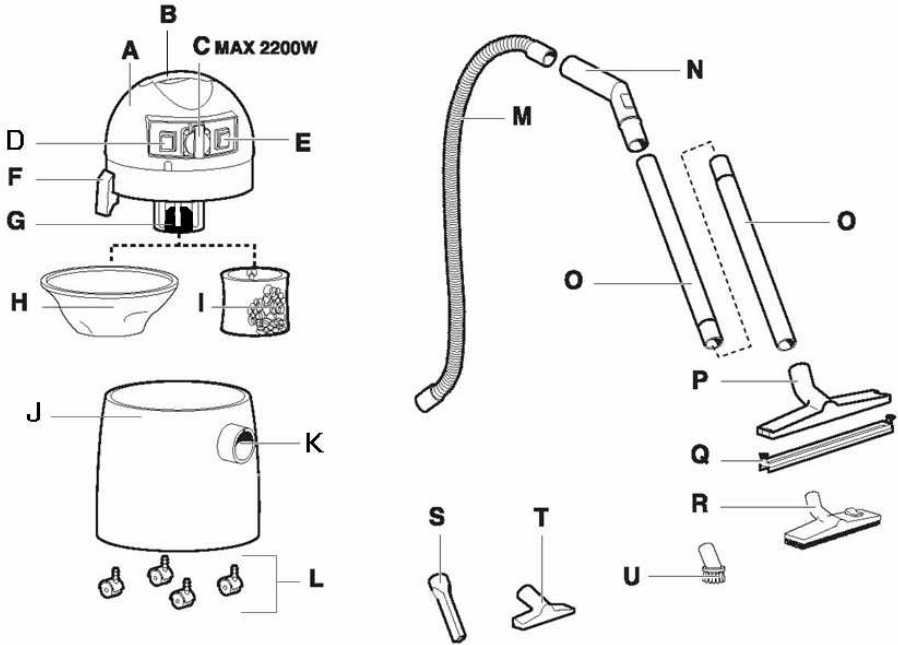
est conforme aux directives 98/37/CEE, 73/23/CEE (+93/68/CEE), 89/336/CEE (+91/263/CEE + 92/31/CEE + 93/68/CEE), 2002/95, 2002/96 ainsi qu'aux normes EN 60335-1+A11, EN 60335-2-2, EN 60335-2-69, EN 55014-1+A1+A2, EN 55014-2+A1, EN 61000-3-2, EN 61000-3-3+A1 et EN 50366:2003.

Pegognaga 3/09/2007

Giancarlo Lanfredi-Directeur général



DESCRIPTION ET ASSEMBLAGE



- A. Bloc moteur
- B. Poignée de transport
- C. Prise relai pour le branchement d'un outil électroportatif (Max 2200 W)
- D. Interrupteur général ON/OFF (Marche/Arrêt)
- E. Sélecteur : ON : Utilisation de l'aspirateur seul
OFF : Utilisation de l'aspirateur et de l'électro-outil
- F. Crochet de fermeture tête/cuve (x 2)
- G. Flotteur de sécurité (coupe l'aspiration de liquide lorsque la cuve est pleine)
- H. Filtre synthétique (ASPIRATION POUSSIÈRE)
- I. Filtre en mousse (ASPIRATION DES LIQUIDES)
- J. Cuve
- K. Connecteur d'aspiration
- L. 4 roulettes
- M. Tuyau flexible
- N. Poignée avec système de décompression
- O. Tube d'aspiration (x 2)
- P. Support de la raclette
- Q. Raclette pour aspiration de liquides
- R. Brosse combinée sol/moquette
- S. Suceur long pour aspirer dans les endroits difficiles à atteindre (plinthes, sièges de voiture, etc.)
- T. Suceur plat pour les tissus d'ameublement (coussins, fauteuils, rideaux, etc.) et les petites zones d'aspiration
- U. Brosse ronde pour meubles

INSTRUCTIONS GENERALES D'UTILISATION

Cet appareil est destiné à aspirer les salissures mouillées et sèches dans les pièces annexes (garages, voitures, greniers, etc.).

- Cet appareil n'est pas adapté pour l'aspiration de poussières toxiques.
- Ne pas utiliser ou entreposer cet appareil à l'extérieur ou tout autre environnement humide.

Aspiration à sec



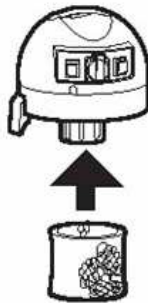
Cet appareil est adapté à tout type de poussière excepté :

- la poussière de plâtre (qui nécessite un filtre spécial HEPA)
- la suie
- les cendres chaudes/les cendres de cheminée chaudes
- les poussières toxiques ou nocives pour la santé
- les poussières explosives

- Après une aspiration humide, l'appareil doit être parfaitement sec. Séchez le tuyau flexible et les tubes d'aspiration si nécessaire.
- Après son nettoyage, le filtre synthétique ne doit être réutilisé que s'il est parfaitement sec.
- N'aspirez jamais à sec sans filtre ou avec un filtre endommagé.

Note : L'aspiration de poussières particulièrement fines (inférieures à $0,3 \mu\text{m}$) nécessite un nettoyage plus fréquent du filtre. Pour des conditions d'exercice difficiles, l'adoption de filtres spéciaux (Hepa), disponibles en option auprès du service après-vente de votre magasin, peut s'avérer nécessaire.

Aspiration humide



Cet aspirateur n'est pas adapté pour vider de grandes quantités d'eau (par exemple : baignoire, cave, piscine...). Pour aspirer de grandes quantités d'eau, nous vous suggérons d'utiliser une pompe à eau adaptée. Cet aspirateur convient pour l'aspiration de petites quantités d'eau telles que l'eau de dégivrage de congélateurs, des fuites ou des évier bouchés, etc.

- Videz la cuve avant d'aspirer des liquides.
 - Pour l'aspiration de liquides, utilisez le filtre en mousse fourni.
 - Arrêtez immédiatement l'appareil en cas d'écoulement de liquide ou de mousse ou si la cuve est pleine.
- Dès que la cuve est pleine, un flotteur ferme le trou d'aspiration. Arrêtez immédiatement l'appareil, débranchez-le de la prise de courant et videz la cuve.
- Examinez régulièrement le flotteur afin de vérifier qu'il ne soit pas bloqué par des salissures. Le cas échéant, nettoyez le dispositif.

Après utilisation

1. Videz la cuve.
2. Essuyez la surface de l'appareil avec un chiffon humide. Rincez éventuellement les accessoires à l'eau puis séchez-les.
3. Stockez l'appareil dans un endroit sec.

NETTOYAGE ET ENTRETIEN DE L'APPAREIL

AVANT D'EFFECTUER TOUTE OPERATION DE NETTOYAGE ET D'ENTRETIEN, DEBRANCHEZ L'APPAREIL DE LA PRISE DE COURANT.

- *Ne réparez jamais les dégâts occasionnés à l'appareil, aux accessoires ou au cordon d'alimentation.*
- **L'ENTRETIEN ET LES REPARATIONS DOIVENT ETRE REALISES PAR DES PERSONNES SPECIALISEES.**

NETTOYAGE DES FILTRES

- *Après utilisation, rincez le filtre synthétique et le filtre en mousse à l'eau claire puis séchez-les bien avant de les remonter.*
- *Remplacez les filtres lorsqu'ils sont usagés.*

REEMPLACEMENT DES FILTRES

Des filtres de remplacement pour l'aspirateur cuve EAC 301 sont disponibles auprès du service après-vente de votre magasin sous les références :

- « Filtre poussière moteur amovible synthétique » : 5.209.0009
- « Filtre mousse eau » : 3.752.0032

Sont également disponibles en option :

- « Filtre HEPA » : 5.212.0010 pour améliorer la qualité de filtrage des poussières fines.
- « Adaptateur multi diamètres D. 35-27 » : 4.208.0063

Débranchez toujours le cordon d'alimentation de la prise de courant avant de changer ou de nettoyer les filtres.




CONDITIONS DE GARANTIE :

Garantie valide à partir de la date d'achat (ticket de caisse faisant foi).

Cette garantie ne couvre pas les vices ou les dommages résultant d'une mauvaise utilisation, d'une utilisation incorrecte, ou de l'usure normale du produit.

TRAITEMENTS DES APPAREILS ELECTRIQUES ET ELECTRONIQUES EN FIN DE VIE :

(applicable dans les pays de l'union européenne et aux autres pays européens disposant de systèmes de collecte appropriés)

Ce symbole  apposé sur le produit ou sur son emballage indique que ce produit ne doit pas être traité avec les déchets ménagers. Il doit être remis à un point de collecte approprié pour le recyclage des EEE (Equipements Electriques et Electro- magnétiques). En s'assurant que ce produit est bien mis au rebus de manière appropriée, vous aiderez à prévenir les conséquences négatives potentielles pour l'environnement et la santé humaine. Le recyclage des matériaux aidera à conserver les ressources naturelles.

Pour avoir des informations complémentaires au sujet du recyclage de ce produit, vous pouvez contacter votre municipalité, votre déchetterie ou votre magasin Boulanger.



Fabrique en Italie

Service clientèle "Essentiel b"
BOULANGER - CRT Lesquin
Rue de la Haie Plouvier
F - 59273 FRETIN



www.boulanger.fr