

Essentiel **b**

Notice d'utilisation

Pour vous aider à bien vivre votre achat

Aspirateur EAC 302



CONSIGNES DE SECURITE

Veillez lire attentivement toutes les instructions avant l'utilisation de cet appareil et les respecter scrupuleusement. Conservez cette notice pour tout besoin ultérieur.

- Avant d'utiliser l'appareil, vérifiez que la tension du réseau correspond à celle indiquée sur la plaque signalétique de l'appareil et que la fiche du câble est adaptée à la prise de courant.
- Ne laissez jamais cet appareil en fonctionnement sans surveillance et veillez à ce que les enfants ne jouent pas avec.
- Cet appareil n'est pas prévu pour être utilisé par des personnes (y compris les enfants) dont les capacités physiques, sensorielles ou mentales sont réduites, ou des personnes dénuées d'expérience ou de connaissance, sauf si elles ont pu bénéficier, par l'intermédiaire d'une personne responsable de leur sécurité, d'une surveillance ou d'instructions préalables concernant l'utilisation de l'appareil. Il convient de surveiller les enfants pour s'assurer qu'ils ne jouent pas avec l'appareil.
- Les utilisateurs doivent être suffisamment formés pour utiliser cet appareil.
- Toute utilisation autre que celle indiquée sur le présent manuel peut constituer un danger qui peut donc être évité.
- Avant de vider le réservoir, éteignez l'appareil et débranchez la fiche de la prise de courant.
- Quand l'appareil est en fonctionnement, il faut éviter de mettre l'orifice d'aspiration près d'une partie délicate du corps comme les yeux, la bouche ou les oreilles.
- Ne pas utiliser d'accessoires non recommandés par le fabricant, cela peut présenter un danger pour l'utilisateur et risque d'endommager l'appareil. Utilisez uniquement les accessoires fournis avec l'appareil.
- **Débranchez toujours votre appareil :**
 - après chaque utilisation,
 - s'il ne fonctionne pas correctement pendant l'utilisation,
 - avant son nettoyage ou entretien,
 - lors du changement du filtre.
- Lorsque vous débranchez le câble, tirez-le toujours au niveau de la fiche, ne tirez pas sur le câble lui-même. Ne pas tirer ou soulever l'appareil en utilisant le câble d'alimentation.
- Dans le cas où une rallonge électrique viendrait à être utilisée, il faut s'assurer que cet ajout soit sur des surfaces sèches et protégées des projections éventuelles d'eau.
- Avant d'aspirer les liquides, vérifiez le fonctionnement du flotteur. Lorsque des liquides sont aspirés et que la cuve est pleine, l'ouverture de l'aspiration est fermée par un flotteur et le processus d'aspiration s'interrompt. Eteignez l'appareil, débranchez-le et videz la cuve. Assurez-vous régulièrement que le flotteur (dispositif de limitation du niveau de l'eau) est propre et non endommagé.
- Si l'appareil se renverse, il est recommandé de le relever avant de l'éteindre.
- Eteindre immédiatement l'appareil en cas d'écoulement de liquide ou de mousse.

- **Ne pas utiliser l'appareil pour aspirer l'eau de récipients, éviers bassins, etc.**
- Ne pas utiliser des solvants ou des détergents agressifs.
- L'entretien et les réparations doivent être assurés par des personnes qualifiées; les pièces qui éventuellement sont endommagées seront remplacées par des pièces de rechange d'origine.
- Le fabricant décline toute responsabilité pour des dommages causés aux personnes, animaux ou choses par suite de manque de respect de ces instructions ou si l'appareil a été utilisé d'une façon anormale.
- N'utiliser le socle de prise de courant de l'appareil qu'à des fins spécifiées dans la notice d'utilisation.
- Ne jamais brancher un outil électro-portatif d'une puissance supérieure à 2200w dans la prise de l'aspirateur. Vérifier la puissance de l'outil électro-portatif sur la plaque signalétique avant de le brancher à la prise de courant de l'aspirateur.

RISQUE D'ELECTROCUTION !

- Ne saisissez jamais la prise avec les mains mouillées.
- Ne pas exposer l'appareil à la pluie.
- **Ne pas immerger l'appareil dans l'eau pour le nettoyage ni le laver avec un jet d'eau.**
- Avant chaque utilisation, vérifiez si la prise et/ou le cordon d'alimentation ne sont pas endommagés. Si tel est le cas, n'utilisez pas l'appareil mais rapportez-le au centre de service après-vente de votre revendeur.
- **Si le cordon est endommagé, il doit être remplacé par votre revendeur, son service après-vente ou une personne de qualification similaire afin d'éviter un danger.**

L'ENTRETIEN ET LES REPARATIONS DOIVENT ETRE REALISES PAR DES PERSONNES SPECIALISEES.

- Si vous faites fonctionner l'appareil dans des locaux humides (par ex. une salle de bains), ne le raccordez qu'à des prises femelles protégées par un disjoncteur différentiel. Demandez conseil à un électricien agréé.
-

RISQUE D'EXPLOSION !

- N'aspirez jamais de liquides explosifs, gaz inflammables, poussières explosives ainsi que les acides non dilués et les solvants. Les matières telles que l'essence, les diluants de peinture et le mazout peuvent produire des gaz ou mélanges explosifs s'ils sont exposés à l'air d'aspiration centrifuge de l'appareil.
- N'aspirez jamais de cendres chaudes ou matières incandescentes.

CARACTERISTIQUES TECHNIQUES

Modèle : EAC 302

Puissance : 1600W

Puissance outillage : 2200W

Tension nominale : 230 V~ 50 Hz

Capacité totale de la cuve : 30 litres

Capacité utile de la cuve (liquides) : 19 litres

Degré d'étanchéité : IPX4

Débit d'air : 70 dm³/s

Dépression : 27 Kpa

Niveau de pression acoustique LpA : 82 dB (A)

Cuve en acier

Longueur du tuyau flexible : 4 m

Longueur du cordon d'alimentation : 7 m

AVANT LA PREMIERE UTILISATION

Retirez les accessoires situés à l'intérieur de la cuve ainsi que tous les emballages de protection.

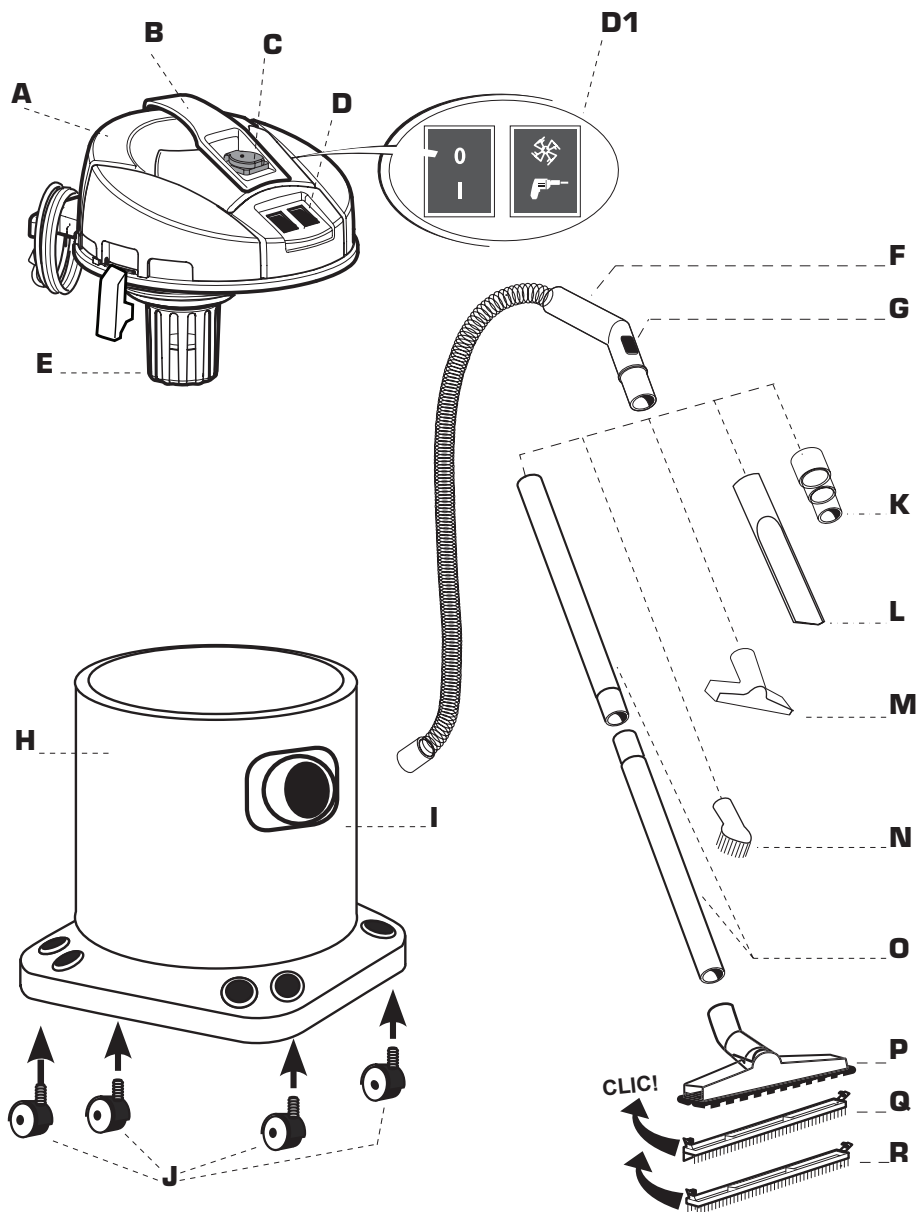
Les composants de l'emballage (par exemple le sac en plastique) peuvent constituer des dangers potentiels. Maintenez-les hors de portée des enfants, des animaux et des personnes non responsables.

Avant l'utilisation, l'appareil doit être monté correctement dans son ensemble (Cf. § « Description et assemblage »).

- 1) Insérez les roulettes (J) dans les endroits prévus à cet effet sur le support de la cuve.
- 2) Pour l'aspiration à sec, installez le filtre mousse ① puis le filtre nylon③.
Pour l'aspiration de particules fines, utilisez le filtre Hepa ② sur le moteur (A).
- 3) Posez le bloc moteur (A) sur la cuve (H) puis fixez-le à l'aide des 2 crochets de fermeture (E).
- 4) Assemblez ensemble les différents éléments (flexible, tube et brosses) selon le schéma descriptif.

DESCRIPTION ET ASSEMBLAGE

Pour utiliser l'aspirateur seul, placez les deux interrupteurs sur (I) ON.
Pour activer la fonction prise-électro-outil, placez l'interrupteur D sur (I) ON et l'interrupteur D1 sur (O) OFF. L'appareil aspire uniquement quand l'outil électro-portatif qui lui est branché est en fonctionnement.



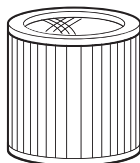
- A. Bloc moteur
- B. Poignée de transport
- C. Prise électrique
- D. Interrupteurs ON/OFF (Marche/Arrêt)
- D1. Interrupteur prise électro-outil
- E. Crochets
- F. Tuyau flexible
- G. Poignée avec système de décompression
- H. Cuve
- I. Orifice d'aspiration
- J. Roulettes
- K. Adaptateur pour outils électriques
- L. Suceur plat
- M. Petit suceur
- N. Brosse ronde
- O. Tubes
- P. Support raclette
- Q. Raclette pour aspiration poussière/liquides
- R. Raclette pour aspiration poussière

ACCESSOIRES



①

Filtre mousse*



②

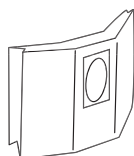
Filtre HEPA*



③

Filtre nylon*

* Accessoire fourni. Des filtres de remplacement pour l'aspirateur cuve sont disponibles en magasin.



④




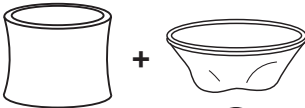


Sac aspirateur**

** Accessoire non fourni disponible en magasin

INSTRUCTIONS GENERALES D'UTILISATION

Cet appareil est destiné à aspirer les salissures mouillées et sèches dans les pièces annexes (garages, voitures, greniers, etc.) ou extérieur (terrasse, jardin, etc.).

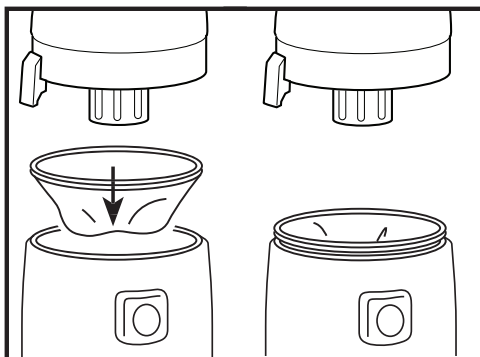
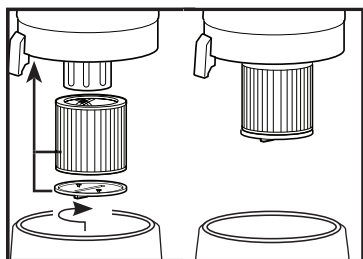
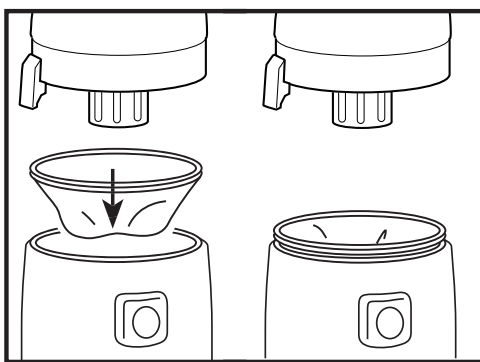
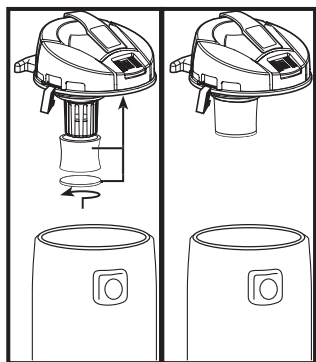
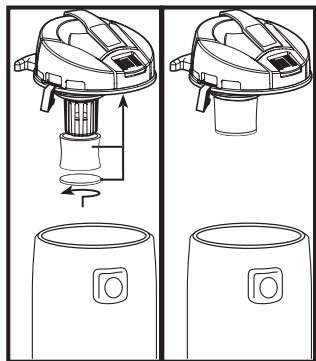
Cet appareil est également destiné à un usage autre que domestique comme par exemple dans les hôtels, les écoles, les hôpitaux, les usines, les ateliers et les

| Niveau de filtration | Accessoires | Utilisation |
|--|--|---|
|  |  ① | Aspiration humide Filtre éponge uniquement pour aspiration de liquides |
|  |  ① + ③ | Aspiration sèche uniquement Travaux domestiques, aspiration de petites particules (poussière, etc) et aspiration de grosses particules (copeaux de bois, etc) Important : Ne pas aspirer de poussière de plâtre |
|  |  ② + ③ | Aspiration sèche uniquement Travaux domestiques intensifs, aspiration de particules fines >0,3 micron (poussière de plâtre, de ciment, de ponçage etc) |

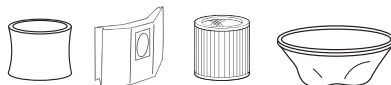
Cet appareil n'est pas adapté pour l'aspiration de poussières dangereuses.
Ne pas utiliser ou entreposer cet appareil à l'extérieur ou dans tout autre environnement humide.

**N'aspirez jamais sans filtres
ou avec des filtres endommagés !**

Installation



ASPIRATION A SEC



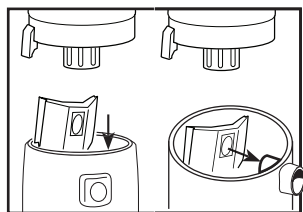
ATTENTION ! Cet aspirateur n'est pas conçu pour l'aspiration de poussières dangereuses, toxiques ou nocives pour la santé.

Ne pas utiliser cet aspirateur pour aspirer de liquides inflammables ou explosifs (essence, huile, alcool, solvant, etc.).

Ne pas aspirer de poussières très chaudes ou incandescentes (cendres, etc.).

Ne pas utiliser l'aspirateur dans des locaux où il y a risque d'explosion.

Important : L'aspiration de poussières particulièrement fines comme la poussière de plâtre (inférieures à $0,3 \mu\text{m}$) nécessite l'utilisation du filtre Hepa combiné à celui du filtre nylon. Toutefois, le filtre devra être nettoyé très fréquemment et sa durée de vie pourra être limitée (Cf. page 9 « Nettoyage des filtres »).



Votre aspirateur est livré **sans sac apirateur**. Si vous désirez utiliser votre aspirateur avec un sac (disponible en magasin), installez le filtre mousse ou le filtre Hepa, placez ensuite le sac aspirateur comme indiqué sur le schéma ci-contre.

ASPIRATION HUMIDE



Cet aspirateur n'est pas adapté pour vider de grandes quantités d'eau (par exemple : baignoire, cave, piscine...). Nous vous suggérons d'utiliser une pompe à eau adaptée.

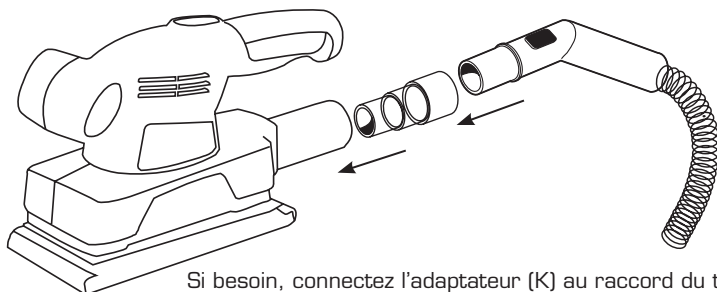
Cet aspirateur convient pour l'aspiration de petites quantités d'eau telles que l'eau de dégivrage de congélateurs, des fuites ou éviers bouchés, etc.

Pour l'aspiration de liquides, utilisez uniquement un filtre en mousse.

- Arrêtez immédiatement l'appareil en cas d'écoulement de liquide ou de mousse ou si la cuve est pleine.
- Dès que la cuve est pleine, un flotteur bloque le trou d'aspiration. Arrêtez immédiatement l'appareil, débranchez-le de la prise de courant et videz la cuve.
- Vérifiez régulièrement que le flotteur n'est pas bloqué par des salissures. Le cas échéant, nettoyez le dispositif.

UTILISATION DE LA PRISE ÉLECTRO-OUTIL

Cet appareil est pourvu d'une prise électro-outil qui permet de brancher un appareil électro-portatif (ponceuse, perceuse, etc.) directement sur l'aspirateur cuve. Pour activer la fonction prise-électro-outil, placez l'interrupteur D sur (I) ON et l'interrupteur D1 sur (O) OFF. L'appareil aspire uniquement quand l'outil électro-portatif est en fonctionnement.



Si besoin, connectez l'adaptateur (K) au raccord du tube d'aspiration.

Attention : Ne jamais brancher sur l'aspirateur cuve, un appareil électro-portatif d'une puissance supérieure à 2200W. Assurez-vous que l'appareil électro-portatif est bien éteint avant de le brancher à la prise électro-outil de l'aspirateur cuve.

NETTOYAGE ET ENTRETIEN

AVANT D'EFFECTUER TOUTE OPERATION DE NETTOYAGE ET D'ENTRETIEN, DEBRANCHEZ L'APPAREIL DE LA PRISE DE COURANT.

Ne réparez jamais les dégâts occasionnés à l'appareil, aux accessoires ou au cordon d'alimentation.

NETTOYAGE DE LA CUVE

1. Si vous avez utilisé l'aspirateur sans le sac aspirateur ④, videz le contenu de la cuve
2. Essuyez la surface de l'appareil avec un chiffon humide. Si nécessaire, rincez à l'eau claire les accessoires (tube flexible, tube d'aspiration, etc.) puis séchez-les.
3. Stockez l'appareil dans un endroit sec

NETTOYAGE DES FILTRES

Le filtre mousse ① et le filtre nylon ③ peuvent être nettoyés à l'eau claire. Laissez-les ensuite sécher à l'air libre.

Le filtre hepa ② doit être nettoyé très régulièrement afin d'éviter une perte d'aspiration. Pour cela, nous vous recommandons d'éliminer la poussière en le tapotant doucement au-dessus d'une poubelle. Si celui-ci est trop sale ou endommagé, remplacez-le.

Important : N'exposez pas le filtre Hepa à l'eau.

GUIDE DE DEPANNAGE

Avant de contacter votre service après-vente, effectuez les vérifications élémentaires suivantes. Si vous ne pouvez pas résoudre le problème en suivant les instructions ci-dessous, contactez votre revendeur local ou un technicien agréé.

| PROBLEMES | SOLUTIONS POSSIBLES |
|--|--|
| L'aspirateur ne fonctionne pas | <ul style="list-style-type: none">- Le cordon d'alimentation est-elle bien branchée sur la prise de courant ?- La prise est-elle défectueuse ? Pour vérifier, testez la fiche de votre aspirateur en la branchant sur une prise de courant. |
| Perte d'aspiration | <ul style="list-style-type: none">- Le(s) filtre(s) est/sont colmaté(s).- La cuve ou le sac papier sont pleins.- Le tuyau flexible ou les tubes sont obstrués.- Le système de décompression sur la poignée est ouvert. |
| La poussière sort par les ouïes de ventilation | <ul style="list-style-type: none">- Les filtres ne sont pas correctement installés.- Le filtre Hepa est saturé.- La poussière aspirée est trop fine.- La cuve ou le sac papier est plein. |

Essentiel **b**



Testé dans nos laboratoires

*Garantie valide à partir de la date d'achat (ticket de caisse faisant foi). Cette garantie ne couvre pas les vices ou les dommages résultant d'une mauvaise installation, d'une utilisation incorrecte, ou de l'usure normale du produit.

Protection de l'environnement

— Ce logo apposé sur le produit signifie qu'il s'agit d'un appareil dont le traitement en tant que déchet rentre dans le cadre de la directive 2002/96/CE du 27 janvier 2003, relative aux déchets d'équipements électriques et électroniques (DEEE). La présence de substances dangereuses dans les équipements électriques et électroniques peut avoir des effets potentiels sur l'environnement et la santé humaine dans le cycle de retraitement de ce produit. Ainsi, lors de la fin de vie de cet appareil, celui-ci ne doit pas être débarrassé avec les déchets municipaux non triés. En tant que consommateur final, votre rôle est primordial dans le cycle de réutilisation, de recyclage et les autres formes de valorisation de cet équipement électrique et électronique. Des systèmes de reprise et de collecte sont mis à votre disposition par les collectivités locales (déchetteries) et les distributeurs. Vous avez l'obligation d'utiliser les systèmes de collecte sélective mise à votre disposition.

Essentiel **b**

Service Clientèle
Essentiel b
CRT Lesquin
Rue de la haie Plouvier
F - 59273 - FRETIN



FABRIQUÉ EN R.P.C
SOURCING & CRÉATION
CRT LESQUIN
F-59273 FRETIN