

Vous venez d'acquérir un produit de la marque **Essentiel b** et nous vous en remercions. Nous apportons un soin tout particulier au design, à l'ergonomie et à la simplicité d'usage de nos produits. Nous espérons que cette radio vous donnera entière satisfaction.

CONSIGNES DE SECURITE

Lisez ces instructions avant d'utiliser l'appareil et conservez-les pour un usage ultérieur.

1. Cet appareil est destiné à un usage domestique. Tout autre usage (professionnel) est exclu.
2. Cet appareil n'est pas prévu pour être utilisé par des personnes (y compris les enfants) dont les capacités physiques, sensorielles ou mentales sont réduites, ou des personnes dénuées d'expérience ou de connaissance, sauf si elles ont pu bénéficier, par l'intermédiaire d'une personne responsable de leur sécurité, d'une surveillance ou d'instructions préalables concernant l'utilisation de l'appareil. Il convient de surveiller les enfants pour s'assurer qu'ils ne jouent pas avec l'appareil.
3. Ne laissez pas l'appareil sans surveillance lorsqu'il est branché.
4. N'utilisez pas l'appareil :
 - en cas de mauvais fonctionnement,
 - si l'appareil a été endommagé de quelque façon que ce soit,
 - s'il est tombé dans l'eau,
 - si vous l'avez laissé tomber.
5. Ne tentez jamais de démonter ou de remonter vous-même la radio. Confiez les réparations à un personnel qualifié.
6. N'immergez pas l'appareil dans l'eau ou tout autre liquide.
7. Gardez cet appareil à l'intérieur et dans un endroit sec.
8. Gardez l'appareil à l'écart des sources de chaleur comme les radiateurs, les fours...
9. Nettoyez l'appareil à l'aide d'un chiffon doux et sec et évitez l'usage d'aérosols.
10. Trop recharger la batterie réduira sa durée d'utilisation.
11. Assurez-vous que la connexion USB est

effectuée correctement afin d'éviter d'endommager l'appareil ou l'ordinateur.

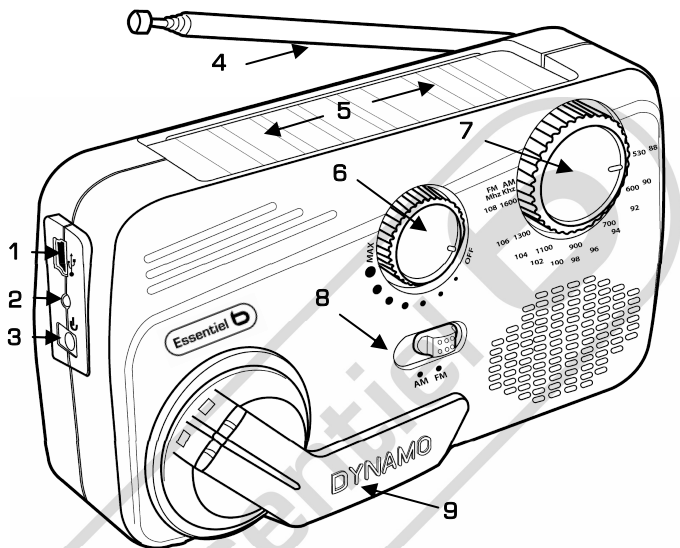
se stabiliser à la température ambiante.

12. Evitez de plier ou d'appuyer trop fort sur les câbles de connexion lorsque vous les utilisez
13. N'exercez pas de pression excessive sur l'appareil et ne le soumettez pas à des chocs violents.
14. Placez la radio à l'abri d'une source de chaleur excessive, du feu ou d'un froid extrême. Une exposition à des températures très élevées risque d'endommager le corps, les circuits internes ou l'écran de l'appareil.

Risque de condensation :

Si vous déplacez cet appareil d'un endroit froid vers un endroit chaud, ou en cas d'utilisation après un changement brusque de température, il y a un risque de condensation. La vapeur contenue dans l'air peut se condenser sur le mécanisme interne et affecter le bon fonctionnement de l'appareil. Pour éviter ceci, ou au cas où cela venait à se produire, laissez l'appareil dans la pièce pendant une heure ou deux. Ceci lui permettra de

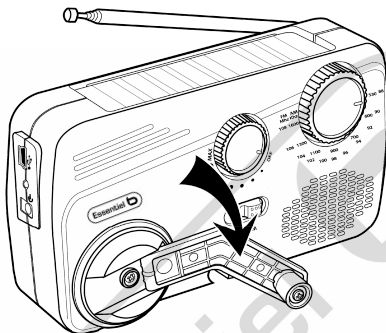
DESCRIPTION DE L'APPAREIL



1. Connexion USB : Brancher un câble mini USB-USB (non fourni) pour recharger la batterie interne via un ordinateur
2. Témoin lumineux de fonctionnement et de charge
3. Prise d'alimentation pour adaptateur secteur 6V (non fourni)
4. Antenne rétractable
5. Cellules photovoltaïques
6. Molette de son : Mise en marche, et contrôle du volume + / -
7. Bouton de réglage des stations
8. Bouton de sélection : bande AM / bande FM
9. Manivelle de la dynamo

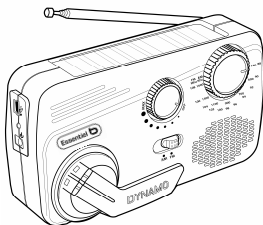
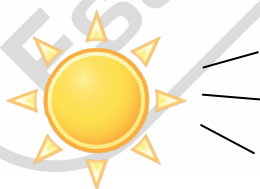
MODES DE CHARGEMENT

- CHARGER LA BATTERIE A L'AIDE DE LA DYNAMO



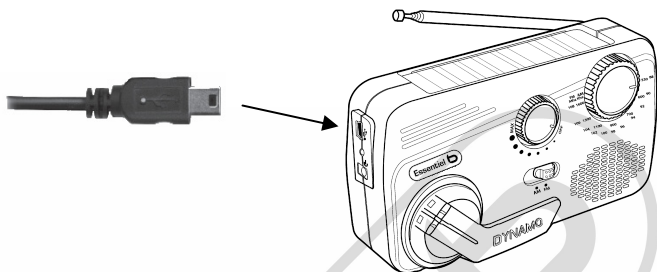
Tournez la manivelle de la dynamo à un rythme de 120 tours par minute pour charger la batterie interne. Pour assurer une charge optimum, ne tournez pas la manivelle de la dynamo trop lentement. Une charge d'une minute permet de faire fonctionner l'appareil pendant 20 minutes environ (à volume réduit).

- CHARGER LA BATTERIE A L'AIDE DES CELLULES PHOTOVOLTAÏQUES



Exposez la partie supérieure de l'appareil aux rayons du soleil. Une charge d'une journée à la lumière directe du soleil (8 heures) permet de faire fonctionner l'appareil pendant 4 heures environ.

- CHARGER LA BATTERIE A L'AIDE DE VOTRE ORDINATEUR



Utilisez un câble USB / mini USB (non fourni), pour relier l'appareil et votre ordinateur. Celui-ci doit être allumé pour débiter la charge.

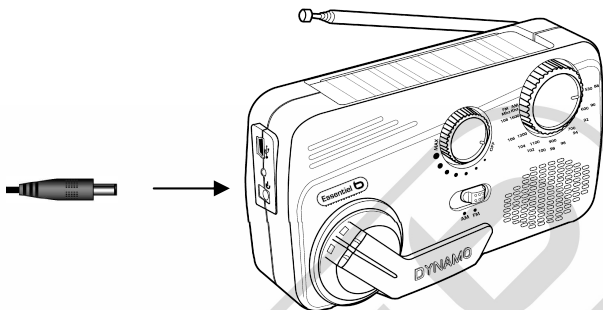
Le témoin lumineux s'éclaire pendant la charge, qui ne doit pas excéder quatre heures.

Si l'appareil n'a pas été utilisé pendant une période prolongée, privilégiez la charge par la prise USB.

FONCTIONNEMENT

- ECOUTER LA RADIO
 1. Tournez la molette de son vers la gauche pour allumer l'appareil, puis ajustez le volume sonore comme vous le souhaitez.
 2. Sélectionnez la bande de diffusion radio : AM (modulation d'amplitude) ou FM (modulation de fréquence).
 3. Tournez le bouton de réglage des stations pour obtenir la station radio que vous souhaitez écouter.
 - Afin d'obtenir une bonne qualité de réception, ajustez la position de l'antenne et de l'appareil.
 - Tourner la manivelle de la dynamo peut engendrer du bruit lorsque vous écoutez la radio.

- UTILISER LA RADIO COMME ALIMENTATION D'APPOINT



1. Cet appareil est équipé d'une sortie non régulée d'une tension de + / - 5V, qui peut servir d'appoint pour charger un petit périphérique (lecteur MP3 par exemple).



Toutefois, la faible intensité de charge de cette radio ne lui permet pas de se substituer au chargeur d'origine de votre périphérique.

2. Branchez un adaptateur (non fourni) pour relier la radio et le périphérique que vous souhaitez recharger.
3. Tournez la manivelle de la dynamo pour débiter la charge.



Avant de procéder à la charge, vérifiez la tension du périphérique que vous souhaitez recharger (5V). Vérifiez également la polarité.



Nous déclinons toute responsabilité en cas de dysfonctionnement consécutif à la charge.

CARACTERISTIQUES TECHNIQUES

- Haut parleur intégré : 5W, 8Ω
- Tension de sortie : + / - 5V
- Bande de diffusion radio : AM : 530 KHz à 1600 KHz
FM : 87,5 Mhz à 108 Mhz
- Dimensions : 143mm x 78mm x 36mm
- Poids : 234g