

- I** **CAPPA ASPIRANTE** - Istruzioni per l'uso
- D** **DUNSTABZUGSHAUBE** - Gebrauchsanweisung
- E** **CAMPANA EXTRACTORA** - Manual de utilización
- F** **HOTTE DE CUISINE** - Notice d'utilisation
- NL** **AFZUIGKAP** - Gebruiksaanwijzing
- P** **COIFA ASPIRANTE** - Manual do usuário
- GB** **COOKER HOOD** - User instructions
- CZ** **ODSAVAČ PAR** - Návod k použití
- DK** **EMHÆTTE** - Brugervejledning
- FIN** **LIESITUULETIN** - Käyttöohje
- GR** **ΑΠΟΡΡΟΦΗΤΗΡΑΣ ΣΕ ΕΚΔΟΣΗ ΑΠΟΡΡΟΦΗΣΗΣ** - Εγχειρίδιο χρήσης
- H** **ELSZÍVÓ KÜRTŐ** - Használati utasítás
- N** **AVTREKKSAPPE** - Bruksanvisning
- PL** **OKAP ZASYSAJĄCY** - Instrukcja obsługi
- R** **HOTĀ ASPIRANTĀ** - Manual de utilizare
- RUS** **ВЫТЯЖНОЙ КОЛПАК** - Руководство пользователя
- S** **SPISKÅPA** - Bruksanvisning
- SLO** **KUHINJSKA NAPA** - Navodila za uporabo
- HR** **ISISNA NAPA** - Upute za uporabu Pažljivo
- TR** **DAVLUMBAZ** - Kullanım Kılavuzu



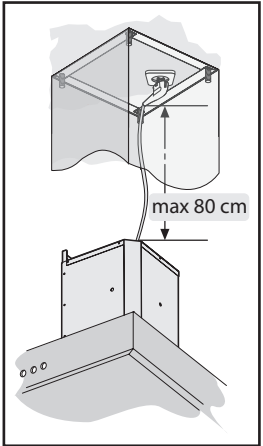
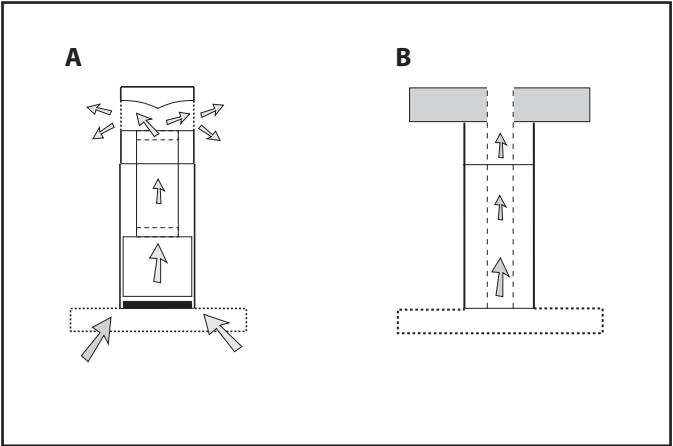


Fig.1

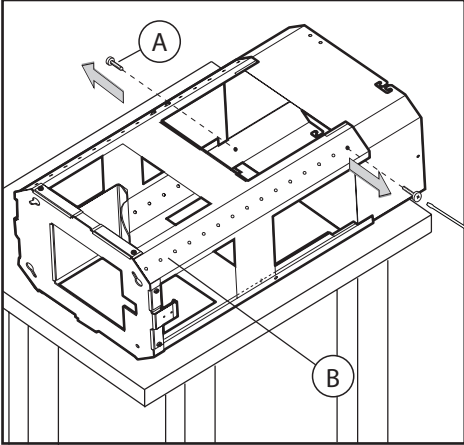


Fig.2

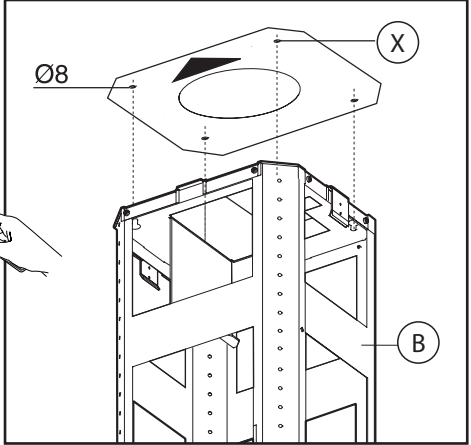


Fig.3

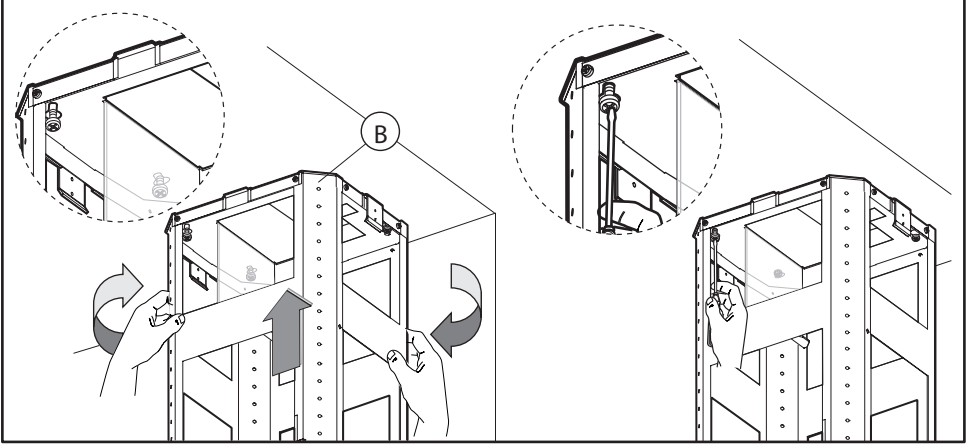


Fig.4

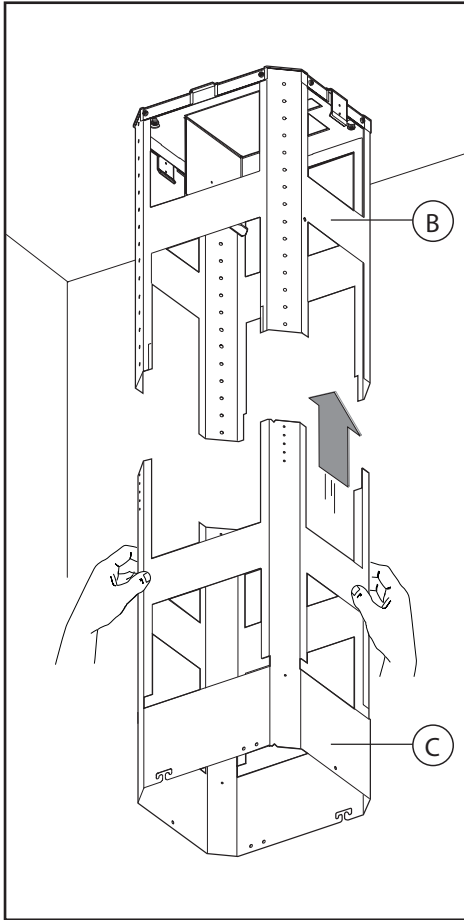


Fig.5

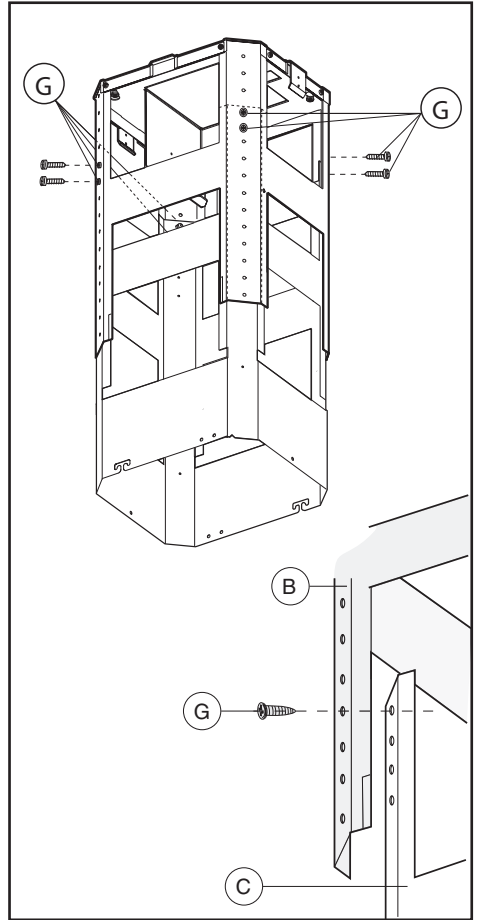


Fig.6

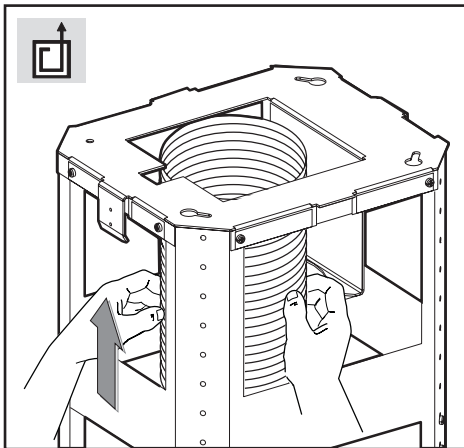


Fig.7

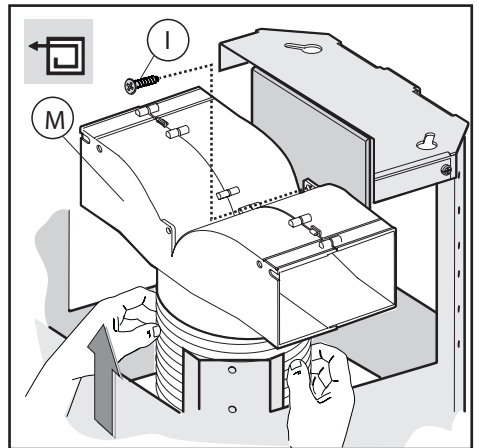


Fig.8

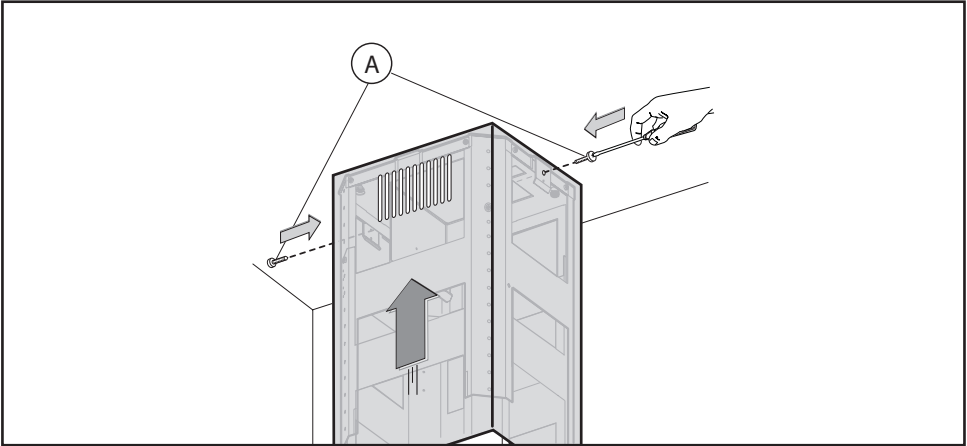


Fig.9

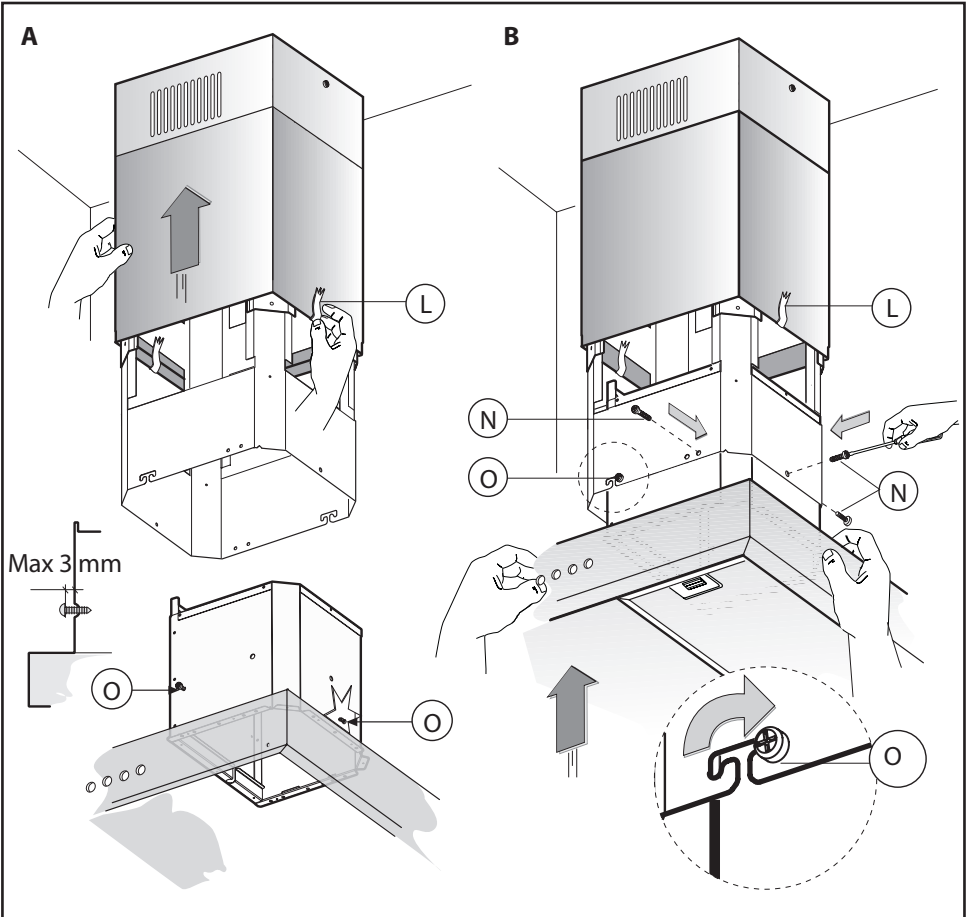


Fig.10

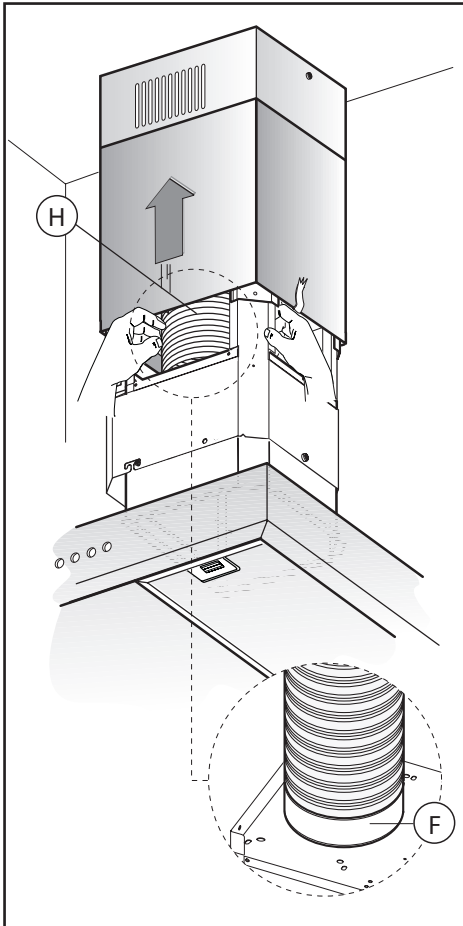


Fig.11

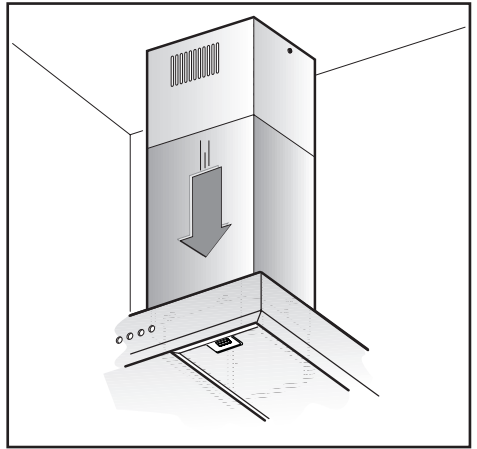


Fig.12

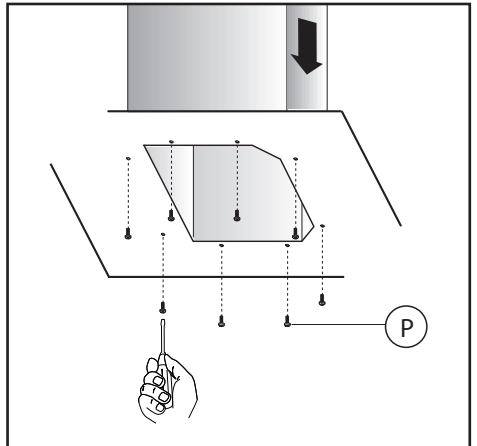


Fig.13

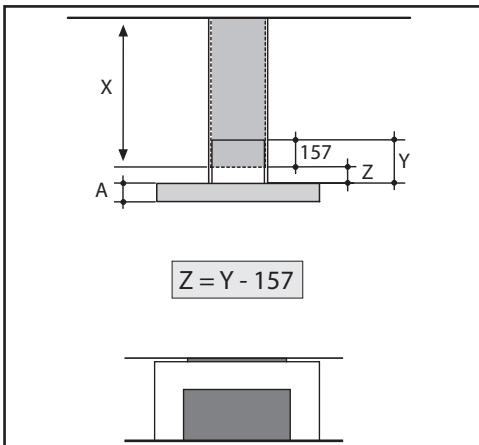
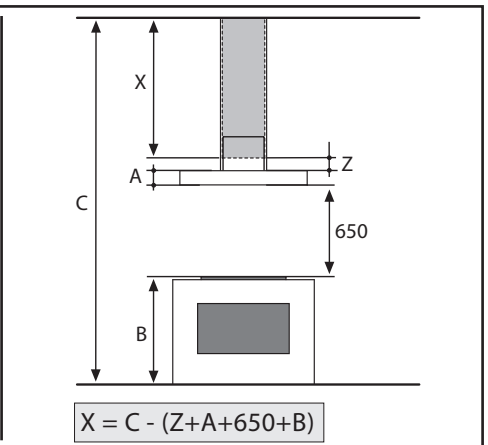


Fig.14



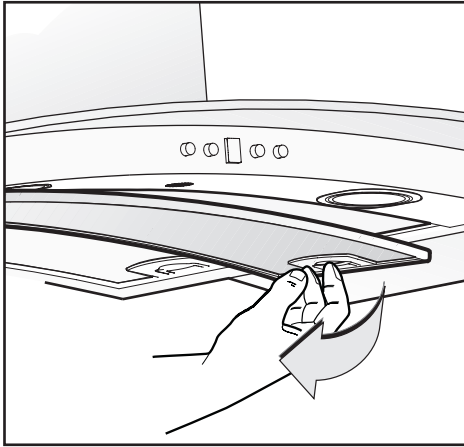


Fig.15

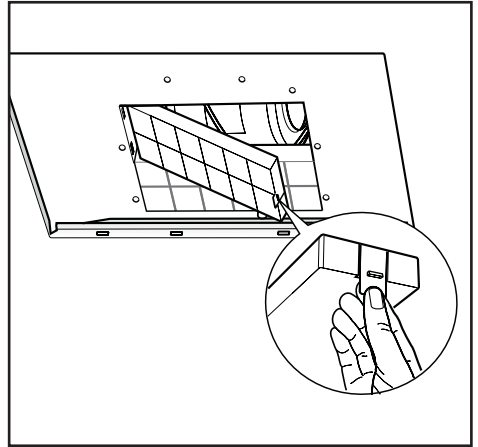


Fig.16

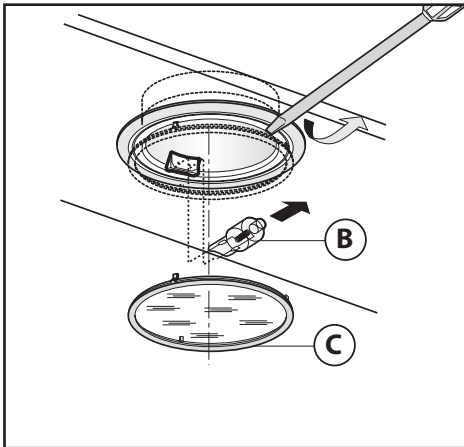


Fig.17

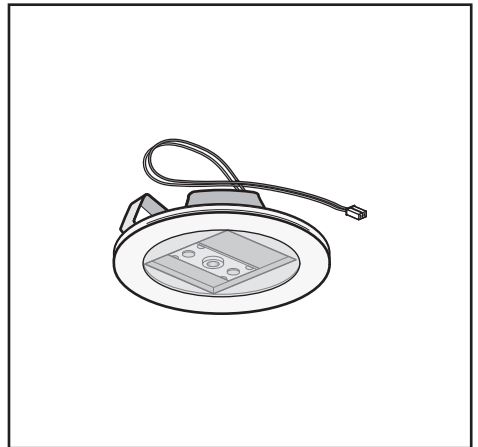


Fig.18

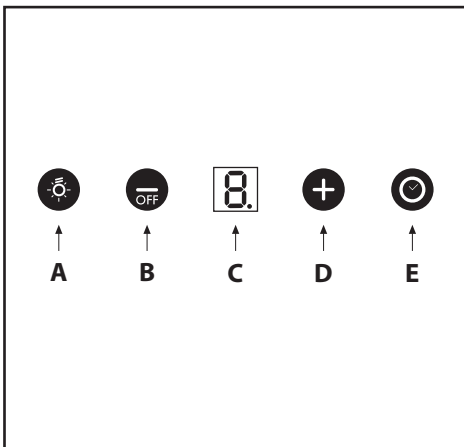


Fig.19

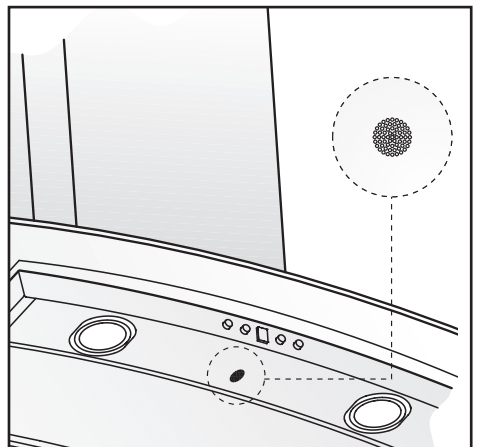


Fig.20

**GENERALITA'**

Leggere attentamente il contenuto del presente libretto in quanto fornisce importanti indicazioni riguardanti la sicurezza di installazione, d'uso e di manutenzione.

Conservare il libretto per ogni ulteriore consultazione. L'apparecchio è stato progettato per uso in versione aspirante (evacuazione aria all'esterno - **Fig.1B**), filtrante (riciclo aria all'interno - **Fig.1A**).

**AVVERTENZE PER LA SICUREZZA**

1. Fare attenzione se funzionano contemporaneamente una cappa aspirante e un bruciatore o un focolare dipendenti dall'aria dell'ambiente ed alimentati da un'energia diversa da quella elettrica, in quanto la cappa aspirando toglie all'ambiente l'aria di cui il bruciatore o il focolare necessita per la combustione. La pressione negativa nel locale non deve superare i 4 Pa (4x10<sup>-5</sup> bar). Per un funzionamento sicuro, provvedere quindi ad un'opportuna ventilazione del locale. Per l'evacuazione esterna attenersi alle disposizioni vigenti nel vostro paese.

**Prima di allacciare il modello alla rete elettrica:**

- Controllare la targa dati (posta all'interno dell'apparecchio) per accertarsi che la tensione e potenza siano corrispondenti a quella della rete e la presa di collegamento sia idonea. In caso di dubbio interpellare un elettricista qualificato.
- Se il cavo di alimentazione è danneggiato, esso deve essere sostituito da un cavo o un assieme speciali disponibile presso il costruttore o il suo servizio assistenza tecnica.
- Collegare il dispositivo all'alimentazione attraverso una spina con **fusibile 3A** o ai due fili della bifase protetti da un **fusibile 3A**.


**2. Attenzione!**

**In determinate circostanze gli elettrodomestici possono essere pericolosi.**

- A) Non cercare di controllare i filtri con la cappa in funzione.**
- B) Non toccare le lampade e le zone adiacenti, durante e subito dopo l'uso prolungato dell'impianto di illuminazione.**
- C) E' vietato cuocere cibi alla fiamma sotto la cappa.**
- D) Evitare la fiamma libera, perché dannosa per i filtri e pericolosa per gli incendi.**
- E) Controllare costantemente i cibi fritti per evitare che l'olio surriscaldato prenda fuoco.**
- F) Prima di effettuare qualsiasi manutenzione, disinserire la cappa dalla rete elettrica.**
- G) Questo apparecchio non è destinato all'utilizzo da parte di bambini o persone che necessitano di supervisione.**
- H) Controllare che i bambini non giochino con l'apparecchio.**
- I) Quando la cappa viene utilizzata contemporaneamente ad apparecchi che bruciano gas o altri combustibili, il locale deve essere adeguatamente ventilato.**
- L) Se le operazioni di pulizia non vengono eseguite nel rispetto delle istruzioni, esiste il rischio che si sviluppi un incendio.**

Questo apparecchio è contrassegnato in conformità alla Direttiva Europea 2002/96/EC, Waste Electrical and Electronic

Equipment (WEEE). Assicurandosi che questo prodotto sia smaltito in modo corretto, l'utente contribuisce a prevenire le potenziali conseguenze negative per l'ambiente e la salute.

Il simbolo  sul prodotto o sulla documentazione di accompagnamento indica che questo prodotto non deve essere trattato come rifiuto domestico ma deve essere consegnato presso l'idoneo punto di raccolta per il riciclaggio di apparecchiature elettriche ed elettroniche.

Disfarsene seguendo le normative locali per lo smaltimento dei rifiuti. Per ulteriori informazioni sul trattamento, recupero e riciclaggio di questo prodotto, contattare l'idoneo ufficio locale, il servizio di raccolta dei rifiuti domestici o il negozio presso il quale il prodotto è stato acquistato.

**ISTRUZIONI PER L'INSTALLAZIONE**

**• Le operazioni di montaggio e collegamento elettrico devono essere effettuate da personale specializzato.**  
**• Utilizzare dei guanti protettivi prima di procedere con le operazioni di montaggio.**

**• Collegamento elettrico:**

L'apparecchio è costruito in classe II, perciò nessun cavo deve essere collegato alla presa di terra. L'allacciamento alla rete elettrica deve essere eseguito come segue:

MARRONE = L linea

BLU = N neutro.

Se non prevista, montare sul cavo una spina normalizzata per il carico indicato nella etichetta caratteristiche. Se provvista di spina, fare in modo che sia facilmente accessibile dopo l'installazione dell'apparecchio. Nel caso di collegamento diretto alla rete elettrica è necessario interporre tra l'apparecchio e la rete un interruttore onnipolare con apertura minima tra i contatti 3 mm, dimensionato al carico e rispondente alle norme vigenti.

• La distanza minima fra la superficie di supporto dei recipienti di cottura sul dispositivo di cottura e la parte più bassa della cappa da cucina deve essere di almeno **65 cm (Fig.14)**. Se dovesse essere usato un tubo di connessione composto di due o più parti, la parte superiore deve essere all'esterno di quella inferiore. Non collegare lo scarico della cappa ad un condotto in cui circoli aria calda o utilizzato per evacuare fumi degli apparecchi alimentati da un'energia diversa da quella elettrica. Prima di procedere alle operazioni di montaggio, per una più facile manovrabilità dell'apparecchio disinserire il filtro/i antigrasso (**Fig.15**).

- Nel caso di montaggio dell'apparecchio in versione aspirante predisporre il foro di evacuazione aria.

• Si consiglia l'utilizzo di un tubo evacuazione aria con lo stesso diametro della bocca uscita aria. L'utilizzo di una riduzione potrebbe diminuire le prestazioni del prodotto ed aumentare la rumorosità.

**• Montaggio della cappa:**

-Prendere la struttura dall'imballo e togliere le 2 viti **A** per separare la parte superiore da quella inferiore (**Fig.2**).

-Posizionare la dima di foratura sul soffitto facendo attenzione che la freccia sia posizionata nello stesso lato del comando dell'apparecchio (**Fig.3**).



Effettuare i 4 fori Ø8 al soffitto ed avvitare 3 viti senza tirarle completamente facendo attenzione di non inserire la vite nel foro contrassegnato con una **X** sulla dima di foratura (le viti e tasselli ad espansione devono essere idonei al tipo di muro).  
- Prendere la parte superiore della struttura **B** (Fig.4) ed inserirla sulle 3 viti non avvitate completamente in corrispondenza delle 3 asole. Fare una piccola rotazione per l'incastro (Fig.4). Avvitare la quarta vite **X** e tirare le altre 3 restanti per permettere il bloccaggio definitivo della parte superiore della struttura **B**.

- Prendere la parte inferiore della struttura telescopica **C** ed inserirla su quella superiore **B** (Fig.5). Regolare l'altezza desiderata facendo riferimento alle quote indicate in Fig.14 e bloccarla mediante le 8 viti **G** in dotazione (Fig.6).

• **Versione aspirante:** fissare il tubo flessibile al foro di evacuazione aria predisposto (Fig.7).

• **Versione filtrante:** Collegare il tubo flessibile al deflettore **M** e fissare la vite **I** come indicato in Fig.8. I filtri al carbone attivo devono essere applicati al gruppo aspirante posto all'interno della cappa (Fig.16).

- Prendere il camino decorativo superiore e fissarlo alla struttura mediante le 2 viti **A** (Fig.9). Accoppiare il camino decorativo inferiore con il camino decorativo superiore e fissarlo attentamente con del nastro adesivo **L** (Fig.10a).

- Svitare di max 3 mm le 2 viti **O** (Fig.10a). Inserire il gruppo di aspirazione all'interno della struttura facendo attenzione che le viti **O**, precedentemente svitate, vadano ad agganciarsi con le asole nella parte inferiore come indicato in Fig.10b. Avvitare le 3 viti **N** (in dotazione) e tirare le 2 viti **O** (Fig.10b).

- Fissare il tubo di evacuazione aria **H** (non in dotazione) sulla flangia di raccordo **F** (Fig.11).

- Togliere il nastro adesivo **L** ed appoggiare il camino decorativo inferiore sopra il corpo cappa (Fig.12).

- Se il vostro apparecchio è dotato di camino decorativo inferiore che necessita di fissaggio al corpo cappa con le viti, rimuovere dalla cappa i filtri antigrasso agendo sulle apposite maniglie (Fig.15). Avvitare quindi il tubo camino inferiore dall'interno della cappa, utilizzando le viti **P** (Fig.13). Provvedere infine a ricollocare i filtri nel loro alloggiamento.

## USO E MANUTENZIONE

• Si raccomanda di mettere in funzione l'apparecchio prima di procedere alla cottura di un qualsiasi alimento. Si raccomanda di lasciar funzionare l'apparecchio per 15 minuti dopo aver terminato la cottura dei cibi, per un'evacuazione completa dell'aria viziata. Il buon funzionamento della cappa è condizionato da una corretta e costante manutenzione; una particolare attenzione deve essere data al filtro antigrasso e al filtro al carbone attivo.

• **Il filtro antigrasso** ha il compito di trattenere le particelle grasse in sospensione nell'aria, pertanto è soggetto ad intasarsi in tempi variabili relativamente all'uso dell'apparecchio.

- Per prevenire il pericolo di eventuali incendi, al massimo ogni 2 mesi è necessario lavare i filtri antigrasso a mano utilizzando detersivi liquidi neutri non abrasivi oppure in lavastoviglie a basse temperature e con cicli brevi.

- Dopo alcuni lavaggi, si possono verificare delle alterazioni del colore. Questo fatto non dà diritto a reclamo per l'eventuale loro sostituzione.

In caso di inadempienza delle istruzioni di sostituzione e di lavaggio si può verificare il rischio di incendio dei filtri antigrasso.

• **I filtri al carbone attivo** servono per depurare l'aria che viene rimessa nell'ambiente. I filtri non rigenerabili devono essere sostituiti ogni quattro mesi al massimo. La saturazio-

ne del carbone attivo dipende dall'uso più o meno prolungato dell'apparecchio, dal tipo di cucina e dalla regolarità con cui viene effettuata la pulizia del filtro antigrasso.

• Pulire frequentemente la cappa, sia internamente che esternamente, usando un panno inumidito con alcool denaturato o detersivi liquidi neutri **non** abrasivi.

• L'impianto di illuminazione è progettato per l'uso durante la cottura e non per l'uso prolungato di illuminazione generale dell'ambiente. L'uso prolungato dell'illuminazione diminuisce notevolmente la durata media delle lampade.

### • Sostituzione delle lampade alogene (Fig.17):

Per sostituire le lampade alogene **B** togliere il vetrino **C** facendo leva sulle apposite fessure.

Sostituire con lampade dello stesso tipo.

**Attenzione:** Non toccare la lampadina a mano nuda.

### • Sostituzione delle lampade LED (Fig.18):

Se la versione dell'apparecchio è con lampade **LED** per la sostituzione è necessario l'intervento di un tecnico specializzato.

### • Comandi (Fig.19):

**Tasto A** = Accende/Spegne le luci. Premendo il comando per qualche secondo viene resettata la segnalazione "allarme filtri".

**Tasto B** = Accende l'apparecchio/Diminuisce la potenza di aspirazione del motore. Se la cappa è in 1° velocità la spegne. E' possibile anche spegnere l'apparecchio premendo il tasto "D" per qualche secondo.

**Funzione aspirazione automatica:** Questa funzione permette all'apparecchio di modificare automaticamente la potenza di aspirazione del motore a seconda della qualità dell'aria sottostante. Questo può avvenire grazie al sensore posizionato nella parte inferiore della cappa (Fig.20).

Per attivarla premere per qualche secondo il tasto "B". Sul display apparirà una lettera "S".

Quando si accende la cappa, prima che la funzione aspirazione automatica risulti abilitata, bisogna attendere alcuni secondi a seconda del tipo di impostazione del sensore. Quando questo non è ancora attivo il punto decimale sul display risulterà lampeggiante.

**Impostazione del sensore:** In base al tipo di piano di cottura che si possiede (gas o elettrico) è possibile aumentare l'efficacia del sensore facendo un corretto abbinamento cappa/piano di cottura.

Per effettuare questa operazione premere contemporaneamente i tasti "B" e "D" per qualche secondo a motore spento.

- Se si vuole abbinare alla cappa un piano di cottura a gas premere il tasto "B". Sul display verranno visualizzati alternati una "P" e "0".

- Se si vuole abbinare alla cappa un piano di cottura elettrico premere il tasto "D". Sul display verranno visualizzati alternati una "P" e "1".

Per terminare il settaggio premere i tasti "B+D" per qualche secondo.

L'apparecchio è già impostato dal produttore con settaggio piano di cottura elettrico.

**Intensiva:** Questa funzione permette di aumentare temporaneamente la potenza di aspirazione del motore per circa 10 minuti. Per attivarla premere il tasto "D" dopo essersi posizionati al livello di potenza di aspirazione 3. Al termine dei 10 minuti l'apparecchio ritornerà al livello di potenza di aspirazione 3.

**Timer:** Questa funzione permette di impostare il tempo di funzionamento dell'apparecchio pari a 15 minuti circa per poi spegnersi al termine di questa. Per attivarla premere il tasto

“E”; sul display lampeggerà il punto decimale. Non è possibile attivare il timer contemporaneamente con la funzione intensiva. Il timer non influisce sul funzionamento delle lampade. Per disabilitare la funzione bisogna portare a “0” il livello di potenza di aspirazione.

**Clean air:** La funzione clean air mette in funzione per 10 minuti circa ogni ora, al livello minimo di potenza di aspirazione, l'apparecchio garantendo un costante ricircolo e rinnovamento dell'aria.

Per attivarla premere il tasto “E” per qualche secondo a motore spento. Quando la funzione è attiva sul display apparirà la lettera “C” lampeggiante. Per disabilitarla premere contemporaneamente i tasti “B+D”.

**Filtro carbone:** I filtri al carbone servono per depurare l'aria che viene rimessa nell'ambiente. I filtri non sono lavabili o rigenerabili e devono essere sostituiti ogni quattro mesi al massimo. La saturazione dei filtri al carbone dipende dall'uso più o meno prolungato dell'apparecchio, dal tipo di cucina e dalla regolarità con cui viene effettuata la pulizia del filtro antigrasso.

Per abilitare la funzione allarme filtri carbone premere contemporaneamente i tasti “A+E”.

- Se si vuole abilitare l'allarme filtro carbone premere il tasto “D”. Sul display verranno visualizzati alternati una “A” e “1”.

- Se si vuole disabilitare l'allarme filtro carbone premere il tasto “B”. Sul display verranno visualizzati alternati una “A” e “0”.

Per disabilitare questa operazione premere contemporaneamente i tasti “A+E” per qualche secondo a motore spento.

**Tasto C** = Il display visualizza la potenza di aspirazione del motore e tutte le funzioni associate ai tasti precedentemente elencati.

#### **Allarme Filtri:**

##### **• Saturazione Filtri Antigraasso:**

Questa funzione viene abilitata dopo 30 ore circa di funzionamento dell'apparecchio.

Sul display verrà visualizzata alternativamente la lettera “F” con il livello di potenza di aspirazione in esercizio in quel momento, i filtri antigraasso devono essere lavati.

Premendo per qualche secondo il tasto “A” viene resettata la funzione.

##### **• Saturazione Filtri Carbone:**

Questa funzione viene abilitata dopo 120 ore circa di funzionamento dell'apparecchio.

Sul display verrà visualizzata alternativamente la lettera “A” con il livello di potenza di aspirazione in esercizio in quel momento, i filtri carbone devono essere sostituiti.

Premendo per qualche secondo il tasto “A” viene resettata la funzione.

**SI DECLINA OGNI RESPONSABILITÀ PER EVENTUALI DANNI PROVOCATI DALLA INOSSERVANZA DELLE SUDETTE AVVERTENZE.**

## SERVIZIO ASSISTENZA CLIENTI

### **Prima di chiamare il servizio di Assistenza Tecnica**

In caso di mancato funzionamento del piano vi consigliamo di:

- verificare il buon inserimento della spina nella presa di corrente;
- verificare che l'afflusso di gas sia regolare.

Nel caso non si individui la causa di mal funzionamento:

spegnere l'apparecchio non manometterlo e chiamare il Servizio di Assistenza Tecnica.

### **MATRICOLA DEL PRODOTTO. Dove si trova?**

È importante che comunichi al Servizio Assistenza Tecnica Autorizzato la sigla del prodotto ed il numero di matricola (16 caratteri che iniziano con la cifra 3) che troverà sul certificato di garanzia oppure sulla targa matricola.

In questo modo Lei potrà contribuire ad evitare trasferte inutili del tecnico, risparmiando oltretutto i relativi costi.