

**Mode d'emploi et instructions de montage  
de la hotte aspirante**

### Attention

- En cas de fonctionnement simultané d'une hotte et d'un brûleur ou d'un foyer dépendant de l'air environnant (comme par exemple des appareils de chauffe à gaz, à mazout, à charbon ou à bois, des chauffe-eau, des chauffe-bain etc...) il faut faire attention, car la hotte, en aspirant l'air, enlève à la pièce l'air dont le brûleur ou le foyer a besoin pour la combustion.
- Pour un fonctionnement sûr, la dépression ne doit pas dépasser 0,04 mbar; on évitera ainsi la réaspiration des gaz d'évacuation.  
On peut y parvenir en assurant l'entrée de l'air dans la pièce par des ouvertures ne pouvant être fermées, par exemple, des box muraux à recyclage d'air, des portes; des fenêtres ou toute autre mesure technique.
- Il est sévèrement interdit de faire flamber des aliments sous la hotte.  
L'emploi de flamme libre endommage les filtres et peut provoquer des incendies, il faut par conséquent l'éviter à tout prix.  
On peut frire mais sous contrôle, afin d'éviter que l'huile surchauffée prenne feu.
- La hotte ne doit pas être raccordée à des conduits d'évacuation de combustion (chaudières, radiateurs, chauffe-bain etc...).
- Pour tous les problèmes concernant l'évacuation des fumées, respecter les prescriptions de l'autorité compétente.
- Nous déclinons toute responsabilité en cas de dommages ou d'incendies provoqués par l'appareil du fait du non respect des dispositions sus indiquées.

### Conseils pour l'installation et l'utilisation de la hotte

- Un entretien constant assure le bon fonctionnement de l'appareil et d'excellentes performances dans le temps.
- Le meilleur rendement de l'appareil s'obtient en version évacuation (aspirante) nous conseillons par conséquent d'utiliser la hotte dans cette version lorsque cela est possible.
- Pour obtenir d'excellentes performances,

les tubes d'évacuation doivent être courts et avec peu de coudes.

- Pour éliminer la dispersion de chaleur vers l'extérieur, pendant l'hiver, l'appareil peut être utilisé en version recyclage (filtrante).
- En cas d'incendie, débrancher immédiatement l'appareil de la connexion électrique et enlever la source d'incendie (casserole, etc...).

### Version d'utilisation

#### Version à évacuation extérieure (aspirante)

L'air est directement évacué vers l'extérieur à l'aide d'un tuyau à raccorder à l'anneau de jonction (Fig. 1, A).

#### Version à recyclage intérieur (filtrante)

Pour utiliser la hotte dans cette version, demandez le filtre charbon à votre revendeur ou au service après-vente; spécifiez le type de votre appareil pour savoir le type de filtre charbon nécessaire.

L'air est filtré par le filtre charbon et renvoyé dans la pièce à travers la grille supérieure. On emploie la hotte dans cette version quand on ne dispose pas de tuyau d'évacuation vers l'extérieur ou quand il est impossible d'en installer un.

Pour le montage du filtre charbon, procédez comme suit:

- Otez les filtres anti-graisse.
- Installez le filtre charbon.

#### Installation

L'appareil après installation devra se trouver à au moins 65 cm. de distance du plan de travail si la cuisinière est électrique et à 75 cm. en cas de cuisinière à gaz ou mixte (Fig. 4 - H). Dans la version aspirante, le tuyau d'évacuation des fumées doit avoir 120 mm. de diamètre.

Dans les passages horizontaux, le tuyau doit avoir une légère inclinaison (10% environ) vers le haut afin de transporter aisément l'air à l'extérieur de la pièce.

### Raccordement électrique

Avant de procéder à tout raccordement, contrôler que la tension de réseau correspond bien à la tension indiquée sur l'étiquette relative aux caractéristiques placée à l'intérieur de l'appareil.

L'appareil peut être équipé d'une fiche réglementaire, dans ce cas, il faut le brancher à une prise conforme aux normes en vigueur.

Si l'appareil est dépourvu de fiche, installer soit une fiche conforme soit un interrupteur bipolaire ayant une distance d'ouverture des contacts d'au moins 3 mm.

Nous déclinons toute responsabilité en cas de dommages causés par le non respect des instructions sur-indiquées.

**Cet appareil est conforme aux normes 87/308 EWG concernant les antiparasites.**

### Fixation de la hotte au mur

- a) Positionnez le gabarit à l'emplacement correct en tenant compte du fait que le bord inférieur du gabarit corresponde au bord inférieur de la hotte.
- b) Percez les trous conformément au gabarit.
- c) Fixez les crochets D dans les trous de 12 mm de diamètre.
- d) Enlevez les filtres anti-graisse.
- e) Suspendez la hotte aux crochets et procédez à la remise à niveau au moyen des vis situées sur les crochets.
- f) Vérifiez si la hotte est parfaitement à l'horizontal et ensuite, de l'intérieur de la hotte à l'aide d'un stylofeutre ou autre, marquez les points X et, de l'extérieur, les points Y (Fig.6).
- g) Enlevez la hotte.  
Faites les 4 trous (2 en haut et 2 en bas) que vous venez de marquer (Fig.6).
- h) Insérez dans les chevilles diam. 8mm. (Fig.6).
- i) Suspendez de nouveau la hotte.
- l) Fixez-la définitivement au moyen des vis 5 x 45 et des rondelles diam. 5-20, fournies avec l'appareil.

### Montage de la cheminée

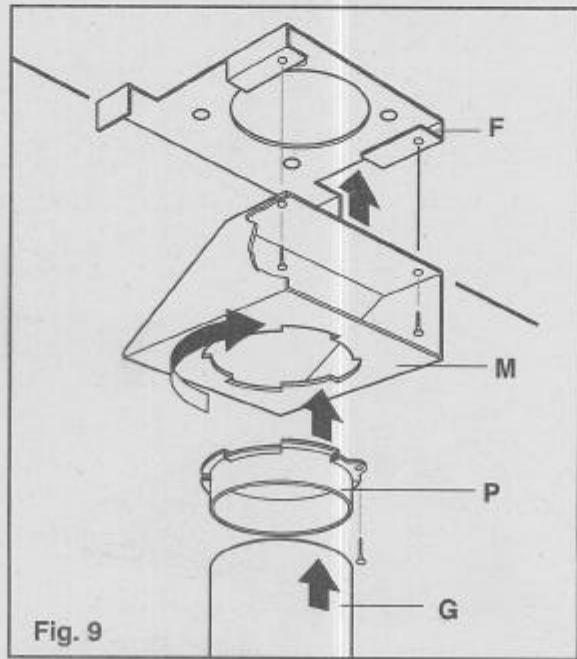
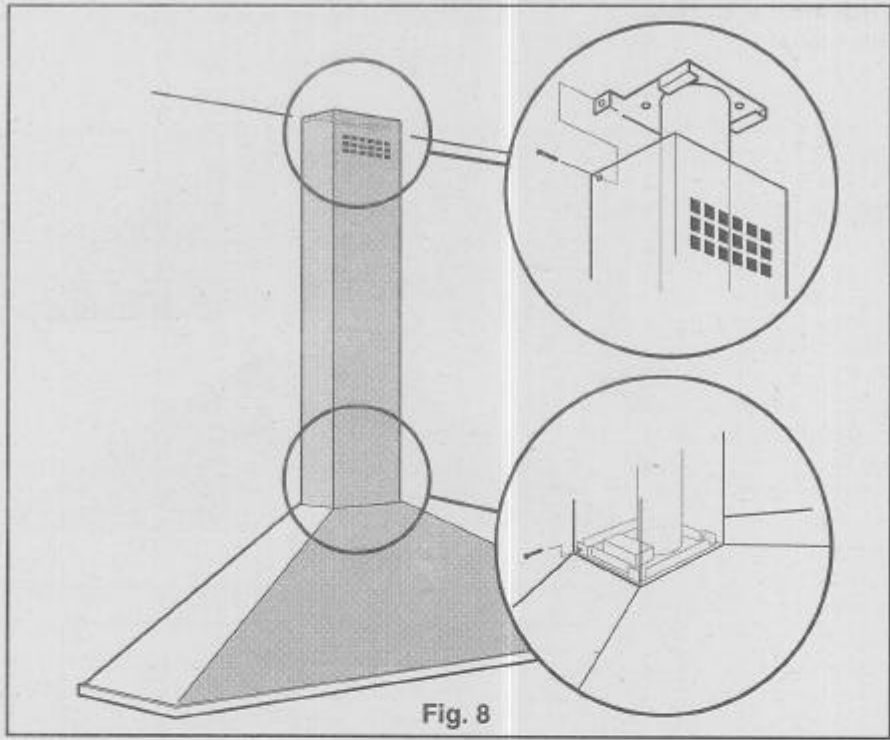
#### Version à évacuation extérieure (Aspirante)

- a) Fixez au plafond le support supérieur F (Fig. 7) au moyen des 4 vis et des chevilles diam. 8 mm fournies avec l'appareil, sur la perpendiculaire de la fixation inférieure de la cheminée.
- b) Montez un tube extensible G (Fig.8) (diam. 120 mm, à acheter séparément) sur le trou d'évacuation A de la hotte (Fig.1) pour l'évacuation de la fumée et de la vapeur, dirigez le tube vers l'extérieur en le faisant passer à travers le support F fixé au plafond (Fig.8).
- c) Montez la cheminée télescopique L (Fig.8), en la fixant d'abord au support sur le plafond et ensuite sur la hotte, à l'aide des vis fournies.

#### Version à recyclage intérieur (Filtrante)

- a) Fixez au plafond le support supérieur F (Fig. 7) au moyen des 4 vis et des chevilles diam. 8 mm fournies avec l'appareil, sur la perpendiculaire de la fixation inférieure de la cheminée.
- b) Insérez la bride de raccord à baïonnette P sur le déflecteur M fourni avec l'appareil et fixez-la à l'aide d'une vis diam. 2,9x9,25.
- c) Fixez le déflecteur M au support supérieur F au moyen de deux vis diam. 2,9x9,5.
- d) Montez un tube extensible G (diam. 120mm, à acheter séparément) pour relier le trou d'évacuation de la hotte A (Fig.1) à la bride de raccord P montée sur le déflecteur M.
- e) Insérez la cheminée en effectuant les opérations décrites au paragraphe précédent "Version à évacuation (Aspirante)".





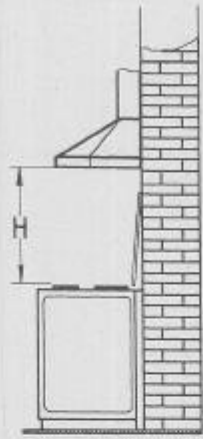


Fig. 4

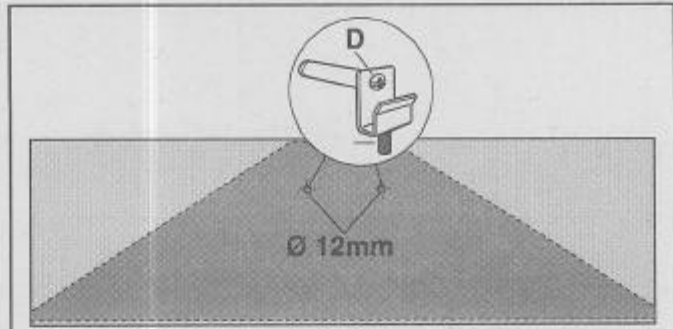


Fig. 5

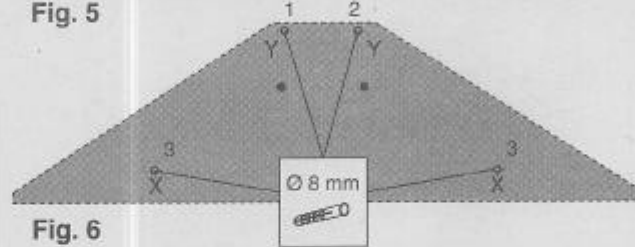


Fig. 6

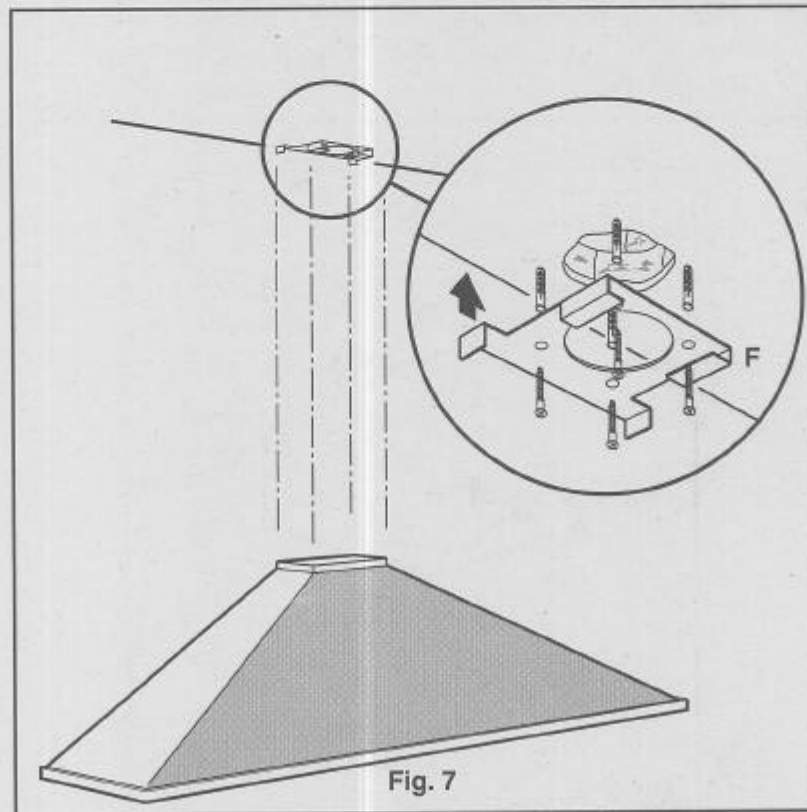


Fig. 7

## Caractéristiques générales de la hotte aspirante

- La hotte est équipée de plusieurs vitesses.  
Pour un meilleur rendement, nous conseillons d'utiliser les vitesses les plus basses dans des conditions normales et les vitesses les plus puissantes dans les cas particuliers pour de fortes concentrations d'odeurs et de vapeurs.
- Nous conseillons de mettre en marche la hotte quelques minutes avant de commencer à cuisiner et de ne l'éteindre que lorsqu'il n'y a plus d'odeurs dans la pièce.

## Description de la hotte

- 1) Corps de la hotte
- 2) Tableau de bord
- 3) Eclairage du plan de cuisson
- 4) Filtres anti-graisse
- 5) Cheminée télescopique (partie inférieure)
- 6) Cheminée télescopique (partie supérieure)
- 7) Filtre au charbon actif (optionnel - 1 pièce)

## Entretien

Débranchez l'appareil de la prise de courant avant de procéder à toute opération d'entretien.

### Filtre anti-graisse

Il sert à bloquer les particules de graisse en suspension.

#### Démontage

Pour le démonter, poussez-le vers l'arrière de l'appareil et sortez-le par le bas (Fig.2).

#### Nettoyage

Il peut être lavé en lave-vaisselle ou en le mettant à tremper dans de l'eau chaude contenant une lessive biodégradable. Il faut bien le faire sécher avant de le remettre en place. Procédez à cette opération au moins une fois par mois.

#### Remise en place:

procédez en sens inverse.

### Filtre charbon

Il sert à éliminer les odeurs provenant des aliments pendant la cuisson.

Il n'est absolument pas lavable.

En cas d'usage normal, il doit être remplacé tous les 6-8 mois; le demander au Service Après vente.

#### Montage

Installez le filtre charbon à son emplacement d'abord à l'arrière puis à l'avant en le fixant à l'aide des deux dispositifs de blocage (touches rouges Fig. 3, B) du filtre charbon.

#### Démontage

Pour le démonter, appuyez sur les deux touches B et tirez-le vers le bas (Fig.3).

### Nettoyage

Pour le nettoyage externe de la hotte utilisez un chiffon imprégné d'alcool dénaturé ou des détergents liquides neutres. Evitez l'emploi de produits abrasifs.

### Attention

Le non-respect des normes de nettoyage de l'appareil, de remplacement et de nettoyage des filtres peut entraîner des risques d'incendie. Il est par conséquent recommandé de suivre attentivement les conseils donnés.

### Remplacement des lampes

- a) Débranchez l'appareil de la prise de courant
- b) Ouvrir le plafonnier L (Fig. 2).
- c) Pour le remplacement n'utilisez que des lampes PL 9W-max.
- d) Avant d'appeler le service après-vente parce que l'éclairage ne fonctionne pas, vérifiez que les lampes aient bien été installées.

