



- Montagevorschrift und Gebrauchsanleitung für die Dunstabzugshaube**
- Instructions on mounting and use of the cooker hood**
- Prescriptions de montage et mode d'emploi de la hotte aspirante**
- Montage voorschriften en gebruiksaanwijzing afzuigkap**
- Istruzioni di montaggio e d'uso della cappa aspirante-filtrante**
- Montaje y modo de empleo de la campana extractora**
- Monteringsanvisning og brukerveiledning for ventilator**

HØ 3060
HØ 3061
HØ 3082



ANWENDUNG

- 2 Möglichkeiten:
- Abluftbetrieb (absaugend)
- Umluftbetrieb (filternd)

ABLUFTBETRIEB (absaugend)

Das Gerät hat zwei Abluftöffnungen: eine an der Oberseite **A** und eine an der Hinterseite **B**. Verwenden Sie bei der Rohrverbindung den Abluftstutzen **C**, der vorher in die gewünschte Abluftöffnung einzusetzen ist. Mittels der Abdeckung **D** ist die nicht verwendete Öffnung zu verschliessen (Abb. 1).

Zur Beachtung: Bei Verwendung der hinteren Abluftöffnung, öffnen Sie durch Ziehen der Riegel **E** (Abb. 2) die Öffnung der Abzugsleitung. Umstellhebel **F**: auf Position **A** (Abb. 3).

Auf Wunsch kann eine Rauch-Rückstauklappe zum Einsetzen in den Abluftstutzen geliefert werden (Abb. 4).

Umluftbetrieb (filternd)

Die Luft wird gereinigt und durch das vordere Gitter wieder in den Raum zurückgeführt. Umstellhebel **F**: auf Position **F** (Abb. 3). Hierzu muss ein Aktivkohlefilter eingesetzt werden, der in 2 Ausführungen zur Verfügung steht:

- **Runder Filter:** Einsetzen und durch Rechtsdrehung befestigen (Abb. 5).
- **Rechteckiger Filter:** Auf den Rahmen **G** spannen in den Abzug einrasten (Abb. 6).

BEFESTIGUNG

Das Gerät muss wenigstens in einem Abstand von 60 cm von der Arbeitsfläche, wenn es sich um einen Elektroherd handelt und 70 cm bei einem Gasherd oder einem kombinierten Herd entfernt installiert werden.

Zur Ableitung der verbrauchten Luft aus der Haube ist ein 100-120 Ø mm Rohr anzubringen.

Elektroanschluss

Vor dem Anschluss des Gerätes darauf achten, dass die auf dem Typenschild verzeichnete Spannung der Netzspannung entspricht. Falls das Gerät mit Stecker ausgerüstet ist, kann es an jede vorschriftsmässig installierte und gut

zugängliche Steckdose angeschlossen werden. Andernfalls ist eine allpolige Trennmöglichkeit (Kontaktweite 3 mm) vorzusehen. Für Störungen, die wegen Nichtbeachtung der o.g. Anweisungen auftreten, wird nicht gehaftet.

Befestigung unter Hängeschränken

- Mit Hilfe der Schablone drei Löcher in die Unterseite des Hängeschrankes bohren.
- Die mitgelieferten 4 Schrauben 4,2x35 vom Innern des Hängeschrankes hereinführen und das Gerät, an dem entsprechende Löcher vorgesehen sind, befestigen.

Befestigung an der Wand

- Die Bohrschablone an der Wand befestigen.
- Drei 8-mm-Löcher bohren, 2 am Punkt **H** und 1 wahlweise an den Punkten **I**.
- Die drei 8-mm-Dübel in die Bohrlöcher einsetzen. Zwei 5x45er Schrauben an den Punkten **H** einschrauben, jedoch nicht komplett anziehen.
- Jetzt die Haube einhängen (Loch **H**) und die beiden Schrauben fest anziehen. Nun die dritte 5x45er Schraube in das Loch **I** einschrauben (Abb. 8).

Betrieb

Wir empfehlen, das Gerät kurz vor dem Kochen der Speisen einzuschalten und es nach dem Kochen noch etwa 15 Min. laufen zu lassen, bis jeder Geruch abgezogen ist.

WICHTIGE HINWEISE

Die Haube ist mit keinen Abzugsleitungen zu verbinden (Kessel, Warmwasserheizung, Boiler usw.). Bei gleichzeitigem Betrieb einer Dunstabzugshaube und einer raum-luftabhängigen Feuerstätte (wie z. B. gas-, öl- oder kohlebetriebene Heizgeräte, Durchlaufnitzer, Warmwasserbereiter) ist Vorsicht geboten, da beim Absaugen der Luft durch die Dunstabzugshaube dem Aufstellraum die Luft entnommen wird, die die Feuerstätte zur Verbrennung benötigt. Ein gefahrloser Betrieb ist möglich, wenn bei gleichzeitigem Betrieb von Haube und raumluftabhängiger Feuerstätte im Aufstellraum der Feuerstätte ein Unterdruck von höchstens 0,04 mbar erreicht wird und damit ein Rücksaugen der Feuerstättenabgase vermieden wird. Dies kann erreicht werden, wenn durch nicht verschliessbare Öffnungen, z.B. in Türen, Fenstern, Zuluft-/Abluftmauerkästen oder andere techn. Massnahmen, wie gegenseitige

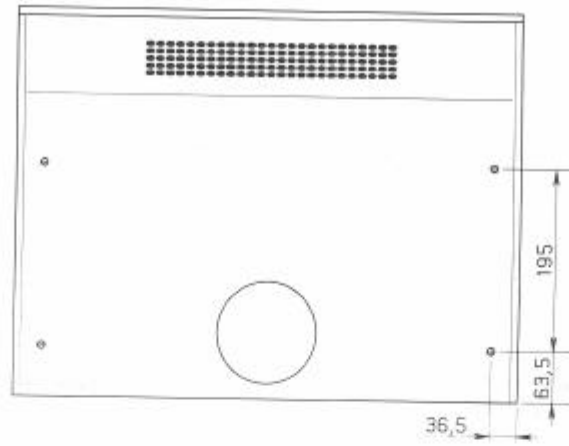


Fig. 7

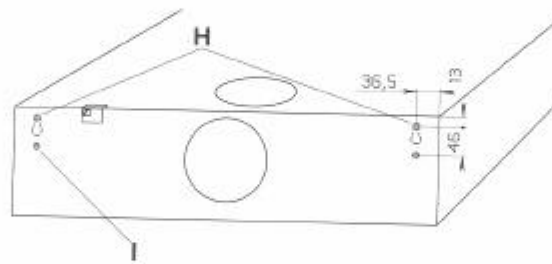


Fig. 8

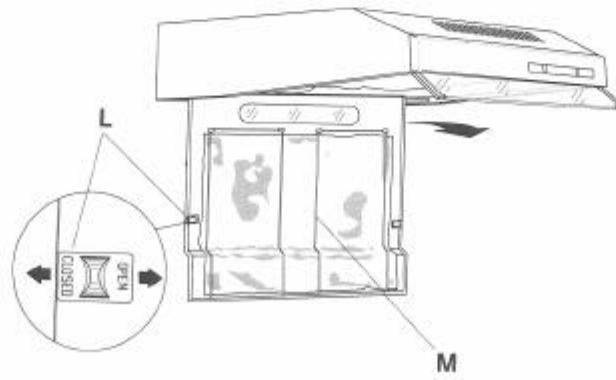


Fig. 9

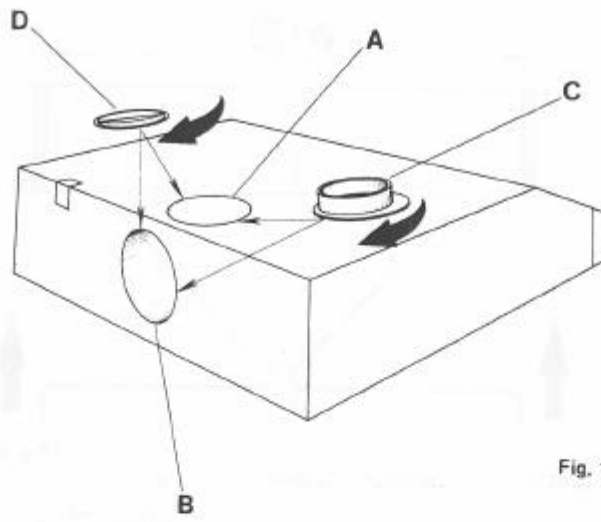


Fig. 1

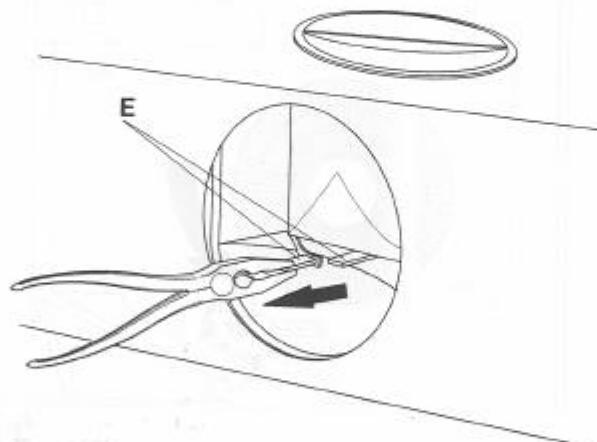


Fig. 2

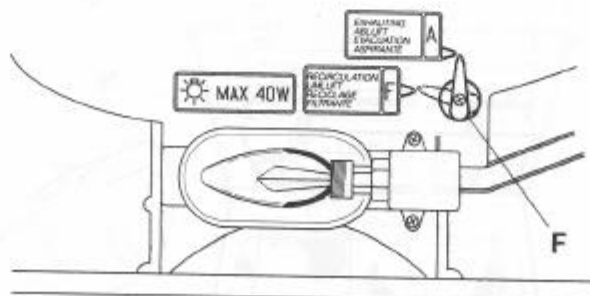


Fig. 3

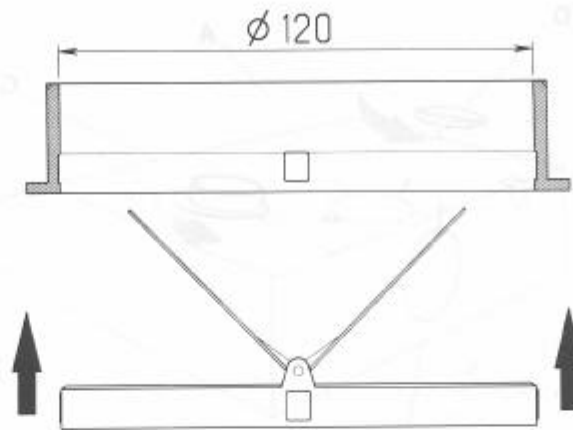


Fig. 4

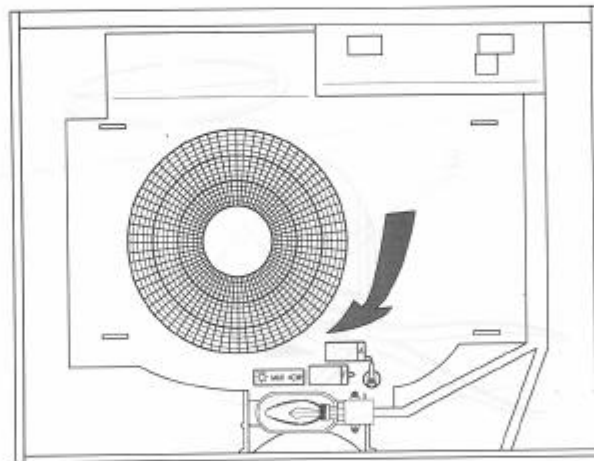


Fig. 5

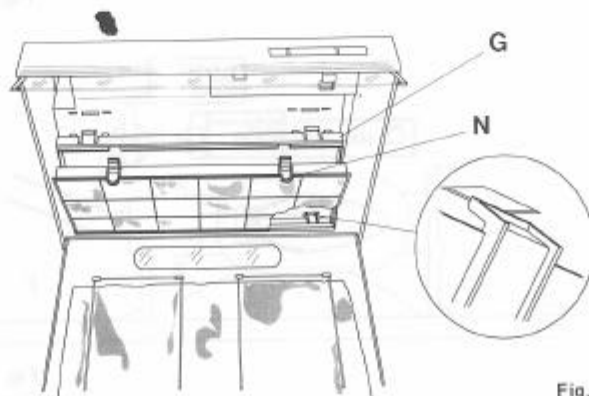


Fig. 6

Verriegelung o.ä., die Verbrennungsluft nachströmen kann.

Anmerkung: Bei der Beurteilung muss immer der gesamte Lüftungsverbund der Wohnung beachtet werden. Bei Betrieb von Kochgeräten, z. B. Kochmulde und Gasherd wird diese Regel nicht angewendet. Im Zweifelsfalle muss der zuständige Schornsteinfegermeister zu Rate gezogen werden.

Wenn die Dunstabzugshaube im Umluftbetrieb - mit Aktiv-Kohlefilter - verwendet wird, ist der Betrieb ohne Einschränkung möglich.

Flambieren unter der Abzugshaube ist unbedingt verboten.

Offene Flammen schaden den Filtern und können einen Brand auslösen; sie sollten daher vermieden werden. Frittieren ist nur unter ständiger Aufsicht erlaubt, um die Entzündung des überheizten Öls zu vermeiden.

Die Abluft darf nicht in einen Schornstein abgegeben werden, der für Abgase von Geräten, die mit nicht elektrischer Energie betrieben werden, benutzt wird. Bei Ableitung der Abluft sind die behördlichen Vorschriften zu beachten.

Der Hersteller lehnt jegliche Verantwortung für Schäden ab, die durch die Nichtbefolgung dieser Anordnungen herbeigeführt werden.

WARTUNG

Bitte denken Sie daran, das Gerät bei jeder Wartung vom Stromnetz abzuschalten.

Öffnen des Gitters

- Riegel **L** öffnen und das Gitter nach unten betätigen (Abb. 9).
- Dieses dann von der rechten Seite her nach vorne ziehen und herausnehmen.

Fettfilter

Es gibt verschiedene Fettfilterausführungen:

- 1) Fettfilter aus Acrylfaser** (Dicke 10/15 mm): In gewissen Zeitabständen, mindestens alle 4 Wochen, sollte der Filter aus Acrylfaser, der die Fettstoffe aus der aufgesaugten Luft enthält von Hand in lauwarmen Seifenwasser gewaschen werden. Den Filter hierbei nicht biegen sondern nur vorsichtig in einem Tuch abtrocknen.
- 2) Fettfilter aus Spezial-Papier** (nicht waschbar) (Dicke 1 mm und mit rosa Linien): Den Fettfilter austauschen, wenn die schrägen Linien auf der unteren Seite sichtbar sind.
- 3) Fettfilter aus Spezial-Papier** (nicht waschbar) (Dicke 1 mm und ohne rosa Linien): Den Fettfilter bei normalem Gebrauch alle 2 Monate austauschen.

4) Metallfettfilter: In intervallen mehr oder weniger häufig je nach Verwendung des Gerätes, auf jeden Fall alle 30 Tage bei normalem Gebrauch, den Filter in der Spülmaschine oder im Seifenwasser reinigen. Vor Wiedereinsetzung muß der Filter ganz trocken sein.

Es ist ratsam bei der Reinigung der Fettfilter auch das Gitter mit lauwarmen Seifenwasser abzuwaschen.

Ausbau des Filters : — Das Gitter öffnen und die Halter **M** entfernen (Abb. 9).

Kohlefilter

Der Filter kann nicht gewaschen werden und ist auch nicht regenerierbar.

Runder Typ:

— Bei üblichem Gebrauch alle 3/4 Monate ersetzen
Austausch der Filtermatte:

— durch Linksdrehung herausnehmen.

Rechteckiger Typ:

— Alle 6/8 Monate ersetzen.

Austausch der Filtermatte:

— Die Halter **N** nach innen drehen und die Matte nach unten hin herausziehen (Abb. 6).

Zur Beachtung

Die Nichtbeachtung der Reinigungsvorschriften des Geräts sowie der Regeln für die Auswechslung und Reinigung des Filters kann zur Brandgefahr führen. Wir empfehlen daher die folgenden Anweisungen zu beachten.

Glühlampenwechsel

- Das Gerät vom Stromnetz abschalten.
- Das Gitter abheben.
- Die beschädigten Glühlampen austauschen und olivenförmige 40 W-max. Glühlampen (E14) verwenden.
- Falls der technische Kundendienst angefordert werden soll, weil die Beleuchtung nicht funktioniert, zuerst überprüfen, ob die Glühlampen fest eingeschraubt sind.

Reinigung

Für die Säuberung der Aussenteile der Dunstabzugshaube ein mit denaturiertem Alkohol oder neutralem, flüssigen Waschmittel befeuchtetes Tuch benutzen. Den Gebrauch von Scheuermitteln vermeiden.



Use

Two systems are available:

- External exhaust system
- Recycle system (filtering)

External exhaust system

The appliance is fitted with 2 exhaust outlets: one at the top "A" and the other at the back "B". To connect the pipe fit the coupling ring "C" in the outlet selected. Use cover "D" to close the unused outlet (fig. 1).

Important: When using the rear exhaust outlet open the hole on the conveyor by pulling the tabs E (fig. 2).

Lever F: in position A (fig. 3).

A non-return fume valve is available as an optional. This fits on the coupling ring (Fig. 4)

Internal recycle system (filtering)

The air is recycled into the room through the front grid.

Lever F: in position F (fig. 3).

There are two carbon filter models available:

- **Circular:** with bayonet attachment— rotate in clockwise direction (fig. 5).
- **Rectangular:** fits on the frame G and snaps into place on the conveyor (fig. 6)

Installation

When installed, the hood must be not less than 60 cm. above electric burners or 70 cm. above gas or mixed-fuel burners. In the vented exhaust version the fumes outlet duct must be 100-120 mm. in diameter. In the horizontal runs the duct must be slightly slanted (about 10°) and directed upwards to vent the air easily from the room to the outside.

Electric connection

Before completing any connection, make sure the house voltage corresponds with the voltage indicated on the label affixed inside the hood. The hood may be supplied with a standard plug

and if so connect it to a correspondingly standard socket.

If the appliance is not fitted with a plug, either fit a plug conforming to regulations or a two-pole switch conforming to regulations with an opening distance between contacts of not less than 3 mm.

The manufacturers are not liable for any problems caused by the user's failure to observe the above instructions.

Fixing to the cabinet

- Make holes at the bottom of the cabinet using the template supplied
- Fit the 4 4.2x35 screws supplied, from inside the cabinet in the holes on the appliance (fig. 7).

Fixing to the wall

- Fit the template to the wall
- Make 3 8 mm Ø holes on the wall, 2 on H, and 1 hole on any of points I, as required.
- Fit 3 0.8 mm wall plugs
- Fit 2 5x45 screws on H—do not tighten completely
- Now hang the hood (holes H). Tighten the 2 screws and fit the third 5x45 screw in hole I from inside the cabinet (fig. 8).

Using the hood

It is advisable to switch on the extractor hood a few minutes before starting cooking and then to leave it running for approximately 15 minutes afterwards to ensure that all odours are extracted. On the front part of the appliance there are the control switches, which change according to the type of hood (see electrical sketches enclosed)

Attention

- If the hood is run at the same time as an ambient-air dependent burner or fireplace (for example gas, diesel, coal or wood heaters, water heaters, etc.), be careful, because the hood, when it exhausts the air, removes the ambient air the burners or fireplace need for combustion. For safe operation and to prevent discharged gas from coming back into the room, make sure there is an air inlet, which may be provided through air-recycling doors, windows or wall boxes or by other technical devices.
- No food must be cooked flambeau underneath the hood. The use of an unprotected flame is dangerous

- for the filters and could cause fires. Therefore, never use an open flame under the hood. When frying foods, never leave the pan alone because cooking oil could flare up.
- The hood must not be connected to fuel exhaust flues (boilers, heating systems, water heaters, etc).
- The manufacturers refuse liability for damage to the hood or its catching on fire because of failure to observe the above instructions.

Maintenance

Before performing any maintenance operation, disconnect the hood from the electricity.

Grid Opening

- Open the latch **L** and rotate the grid downwards (fig. 9)
- To remove, pull forward from the right hand side and unhook.

Grease filter

The grease filter traps the suspended grease particles.

It is installed in the exhaust grate and is available in four different versions: synthetic, thin synthetic with saturation indicator, thin synthetic without saturation indicator, and metal.

- 1) The synthetic filter (thickness about 12-15 mm) in normal use is washed once a month and replaced after 5 or 6 washings.

Wash it in warm water a biodegradable detergent. Let it dry without wringing.

- 2) The thin synthetic filter (thickness about 1 mm.), is changed when the top coloring appears on the bottom.
- 3) The tin synthetic filter (thickness about 1 mm.) without saturation indicator is replaced every two months with normal use.
- 4) The life of the metal filter is practically unlimited and should be washed the same as the synthetic filter once a month and allowed to dry before reinstalling it.

When cleaning the grease filter, wash the grate too with warm water and biodegradable detergent.

To dismantle the filter, open the grid and remove stop **M** (fig. 9).

Carbon Filter

This is not washable and can not be reused.

Circular filter:

- replace every 3/4 months for normal use

Dismounting the filter:

- rotate in anti-clockwise direction

Rectangular filter:

- replace every 6/8 months

Dismounting the filter:

- push the stops **N** in and pull the filter down (fig.6).

Attention

Failure to observe the rules for cleaning the appliance and changing and cleaning the filters may cause fires. Therefore, we recommend observing these instructions.

Changing the bulbs

- Disconnect the hood from the electricity.
- Remove the grate.
- Always replace burn-out bulbs with olive-shaped max 40 Watt (E14) bulbs.
- Before calling for repair service because the hood fails to light up, make sure the bulbs are screwed in tightly.

Cleaning

To clean the outside of the hood use a cloth moistened with denatured alcohol or neutral liquid detergents. Never use products containing abrasives.

This appliance meets 87/308 EWG radio and television noise standards.



Emploi

Deux possibilités:

- version à évacuation extérieure (aspirante)
- version à recyclage (filtrante)

Version à évacuation extérieure (aspirante)

L'appareil dispose de deux orifices d'évacuation: l'un au dessus **A** et l'autre à l'arrière **B**.

Pour raccorder le tube, utiliser l'anneau de raccord **C** positionné dans l'orifice choisi.

Le bouchon **D** sert à fermer l'orifice non utilisé (fig. 1).

Attention: Lorsque l'on utilise l'orifice d'évacuation postérieur, ouvrir le trou sur le convoyeur en tirant sur les languettes **E** (fig. 2).
levier **F**: sur la position **A** (fig. 3).

Sur demande, la Maison peut fournir un clapet de non retour fumée à monter sur l'anneau de raccordement (fig. 4)

Version à recyclage (filtrante)

L'air est recyclé et renvoyé dans la pièce à travers la grille frontale.

Levier **F**: sur position **F** (fig. 3).

Il faut appliquer à la hotte un filtre au charbon actif, disponible en deux versions:

- **circulaire**: fixation baïonnette, monter le filtre en le faisant tourner en sens horaire (fig. 5).
- **rectangulaire**: monter le filtre sur le support **G** à introduire par pression sur le convoyeur (fig. 6).

INSTALLATION

L'appareil en service ne doit pas être placé à une distance du plan de travail inférieure à 60 cm pour les cuisinières à feux électriques et à 70 cm pour les cuisinières à gaz ou mixtes

Pour la version aspirante, le tuyau d'aspiration de la fumée doit avoir un diamètre de 100-120 mm. Sur les segments horizontaux, le tuyau doit avoir une légère inclinaison vers le haut (10% env.) de façon à convoyer plus facilement l'air vers l'extérieur.

Branchement électrique

Avant de procéder au branchement, s'assurer que la tension de réseau corresponde bien à la tension indiquée sur l'étiquette des caractéristiques appliquée à l'intérieur de l'appareil.

L'appareil peut être équipé d'une fiche standard, dans ce cas il peut être branché directement à une prise conforme aux normes en vigueur.

Si l'appareil est dépourvu de fiche, installer soit une fiche conforme soit un interrupteur bipolaire conforme à une distance des contacts en ouverture non inférieure à 3 mm.

UTILISATION

Nous vous recommandons de mettre l'appareil en marche avant de procéder à la cuisson d'un plat quelconque et de laisser fonctionner l'appareil pendant: 10 minutes encore après la cuisson, jusqu'à ce que toute odeur ait disparu. Sur la partie avant de l'appareil il y a les boutons de commande qui sont différents selon le type de hotte. (voir dessin électriques ci-joints).

Attention

- Lorsque l'on fait fonctionner en même temps la hotte et un brûleur ou un feu nécessitant de l'air contenu dans la pièce (comme par exemple, des appareils de chauffage alimentés au gaz, au gasoil ou au charbon, etc...) il faut faire attention car la hotte aspirante supprime dans la pièce l'air dont le brûleur ou le feu a besoin pour la combustion. Pour un fonctionnement en toute sécurité et pour éviter que le gaz évacué ne soit réintroduit dans la pièce, prévoir une entrée d'air qui peut être obtenue par ouverture d'une porte, d'une fenêtre, grâce à un box mural de recyclage d'air ou autres mesures techniques.
- Il est absolument interdit de flamber tout aliment sous la hotte.
L'utilisation de flammes libres endommage les filtres et peut donner lieu à des incendies, il faut par conséquent éviter à tout prix ce genre de cuisson. Faire très attention à la friture afin que l'huile bouillante ne s'enflamme.
- La hotte ne doit jamais être reliée à un conduit d'évacuation de combustion (chaudières, radiateurs, chauffe-eau, etc...).
- La Maison décline toute responsabilité en cas de dommages ou d'incendies provoqués par le non respect de ces dispositions.

ENTRETIEN

Débrancher l'appareil du réseau électrique avant de procéder à toute opération d'entretien.

Fixation au meuble

- Pratiquer les trous à la base du meuble en utilisant le gabarit de perçage.
- Introduire les 4 vis 4.2x35 fournies avec l'appareil, en passant par l'intérieur du meuble et les visser dans les trous pratiqués sur l'appareil (fig. 7).

Fixation au mur

- Fixer au mur le gabarit de perçage.
- Pratiquer 3 trous de 8 mm de diam. sur le mur, deux en correspondance des points H, un autre au choix en correspondance des points I.
- Introduire dans le mur 3 chevilles de 8 mm de diam.
- Introduire deux vis 5x45 en correspondance des points H sans les serrer à fond.
- Suspendre la hotte aux trous H, serrer les deux vis et, en passant par l'intérieur de l'appareil, introduire la troisième vis 5x45 dans le trou I (fig. 8).

Ouverture de la grille

- Agir sur les cliquets L et faire pivoter la grille vers le bas.
- Pour l'enlever complètement, la faire coulisser vers l'avant du côté droit jusqu'à se que elle ne se dégage.

Filtre à graisse

Il sert à retenir toutes les particules de graisses en suspension.

Ce filtre est placé à l'intérieur de la grille d'aspiration et peut être fourni dans 4 versions: synthétique, synthétique mince à témoin de saturation, synthétique mince sans témoin de saturation et métallique.

- 1) Le filtre synthétique (épaisseur env. 12/15 mm.) en cas d'usage normal, doit être lavé une fois par mois et remplacé après 5 ou 6 lavages. Le laver à l'eau tiède avec de la lessive biodégradable. La laisser sécher sans tordre.
- 2) Le filtre synthétique mince (épaisseur env. 1 mm) doit être remplacé lorsque la couleur du haut apparaît sur le bas.
- 3) Le filtre synthétique mince (épaisseur env. 1 mm) sans témoin de saturation, doit être remplacé tous les deux mois, en cas d'usage

normal.

- 4) Le filtre métallique a une durée pour ainsi dire illimitée, il doit être lavé une fois par mois comme le filtre synthétique en le faisant bien sécher avant de le remettre en place

Lorsque l'on lave le filtre à graisses, laver aussi la grille à l'eau tiède avec de la lessive biodégradable.

Pour démonter le filtre, ouvrir la grille et enlever le stop M (fig. 9)

Filtre au charbon

Il n'est ni lavable, ni régénérable

Version circulaire:

- le remplacer tous les 3/4 mois, en cas d'usage normal.

Démontage:

- le faire tourner en sens anti-horaire.

Version rectangulaire:

- le remplacer tous les 6/8 mois.

Démontage:

- Pousser les cliquets N vers l'intérieur et tirer le filtre vers le bas (fig. 6).

Attention

Le non respect des normes d'entretien de l'appareil et de remplacement et nettoyage des filtres comporte des risques d'incendie. Nous recommandons donc vivement de respecter ces instructions.

Remplacement des lampes

- Débrancher l'appareil du réseau électrique.
- Enlever la grille
- Remplacer la lampe grillée en utilisant exclusivement des lampes ovales de 40 W max (E14).
- Si l'on désire faire appel au Service Après Vente car l'éclairage ne fonctionne pas, contrôler avant tout si les lampes sont bien vissées.

Nettoyage

Pour le nettoyage extérieur de la hotte, utiliser un chiffon imbibé d'alcool ou des détergents liquides neutres. Eviter l'usage de tout produit abrasif.



GEBRUIK

Er bestaan twee mogelijkheden:

- Model met afvoer naar buiten (opzuigend)
- Model met recirculatie-inrichting (filtrerend)

Model met afvoer naar buiten (opzuigend)

De zuigkap heeft twee afvoergaten: een met de letter A aangeduid gat op de bovenzijde en een ander, dat met de letter B aangeduid is, op de achterzijde. Als het toestel met de afvoerbuis verbonden wordt, een aansluitring C voor het uitgekozen gat tussenvoegen. De dop, aangeduid met de letter D, dient om het ongebruikte gat dicht te maken (fig. 1).

Attentie: Bij gebruik van het achterzijdige afvoergat, moet de opening op het rookgaskanaal geopend worden door de lipjes, aangeduid met de letter E, te trekken (fig. 2).

Hefarm F: op stelling A (fig. 3).

Op verzoek kan een sperventiel tegen terugstromende rook geleverd worden, welke op de aansluiting gesteld dient te worden (fig. 4).

Model met recirculatie-inrichting (filtrerend).

Door het zuigkap-voorgevel wordt de lucht opnieuw in de omgeving gevoerd. Hefarm F: op stelling F (fig. 3). Het toestel dient met een filtreerelement van actieve koolstof uitgerust te worden. Dit element wordt in twee typen vervaardigd:

- Kringvormig, dat als bajonetfitting op het toestel wordt ingesteld door in het richting van de wijzers van de klok te draaien (fig. 5).
- Rechthoekig, dat in het raam, aangeduid met de letter G, wordt gesteld en door aandrukken vastgeklemd vóór het rookgaskanaal (fig. 6).

INSTALLATIE

De kap moet minstens 60 cm boven de kooktafel bevestigd worden in het geval van een elektrisch fornuis, en minstens 70 cm in het geval van een gasfornuis. In de afvoerende versie moet de afvoerbuis een doorsnee van 100-120 mm hebben. De horizontale stukken van de buis moeten enigszins omhoog hellen (ongeveer 10%) om de lucht gemakkelijk naar buiten te voeren.

7

Electrische aansluiting

Eerst moet men controleren dat het voltage van het net klopt met het voltage aangegeven op het etiket binnen in de kap.

De kap kan geleverd worden met een stekker volgens voorschrift en moet dus worden aangesloten in een stopcontact dat conform is aan de geldende normen. Als de machine niet voorzien is van een stekker, dan moet men een stekker aanbrengen die aan de veiligheidsnormen voldoet, of een twee-polige schakelaar met een afstand tussen de contacten van minimaal 3 mm. Iedere verantwoordelijkheid voor onconvenianten wordt afgewezen waar bovenstaande aanwijzingen niet in acht zijn genomen.

Bevestiging aan een opgehangen kastje

- Gaten op de onderzijde van het kastje doorboren overeenkomstig het schema dat met het toestel is geleverd.
- Van binnen van het kastje de vier meegeleverde schroeven 4,2x35 in de doorboorde gaten voeren en de schroeven vastschroeven in de reeds bestaande gaten op het toestel (fig. 7).

Bevestiging aan de wand

- Het doorboringschema op de wand hangen.
- Op de wand 3 gaten 0,8 mm doorboren, 2 op elk punt aangeduid met de letter H en 1, naar wens, op een van de punten aangeduid met de letter I.
- 3 proppen 0,8 mm in de gaten steken.
- 2 schroeven 5x45 op elk punt H insteken, maar deze niet volledig vastschroeven.
- De zuigkap op de twee bovengenoemde punten H hangen, de schroeven vastschroeven en van binne van het toestel de derde schroef 5x45 in het gat I steken (fig. 8).

HET GEBRUIK

Schakel de ventilatormotor enkele minuten voor u gaat koken in en laat deze nog ongeveer een kwartier na het koken aanstaan.

Indien, tegelijk met het in werking zijn van de afzuigkap (dus met afvoer naar buiten), nog een andere ventilator lucht uit de keuken afvoert, kan het wenselijk zijn een deur of venster open te zetten teneinde voor voldoende verse lucht te zorgen.

Zorg ervoor dat vlammen niet de vetvangfilter kunnen bereiken.