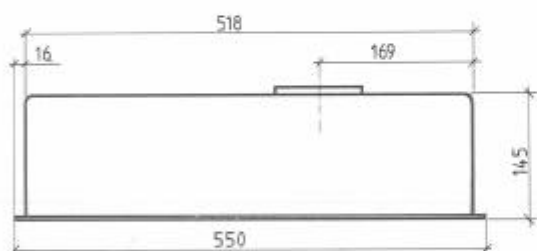
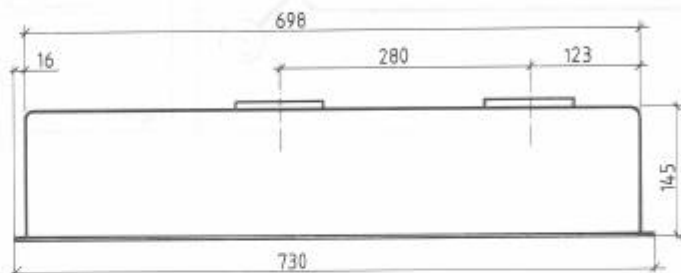


GR 05 N - NV

GR 06 N - NV TWIN

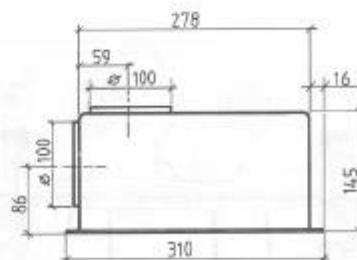
GR 06 N TWIN



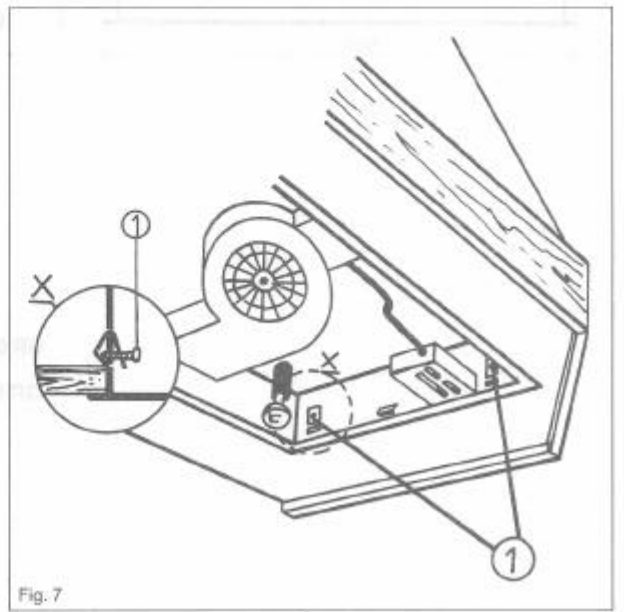
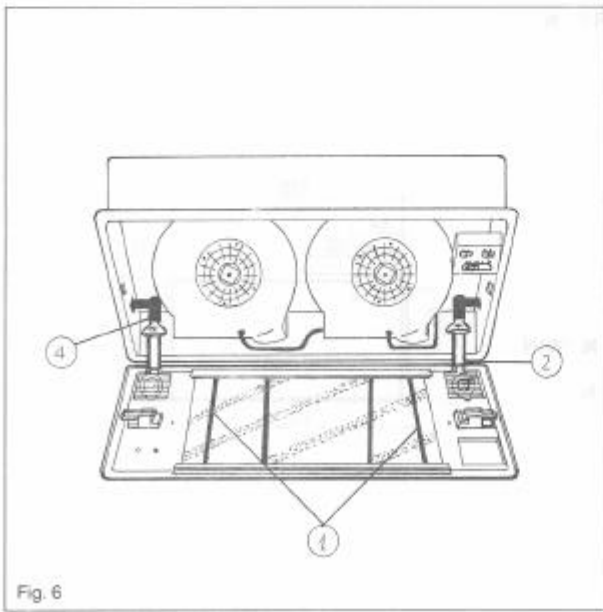
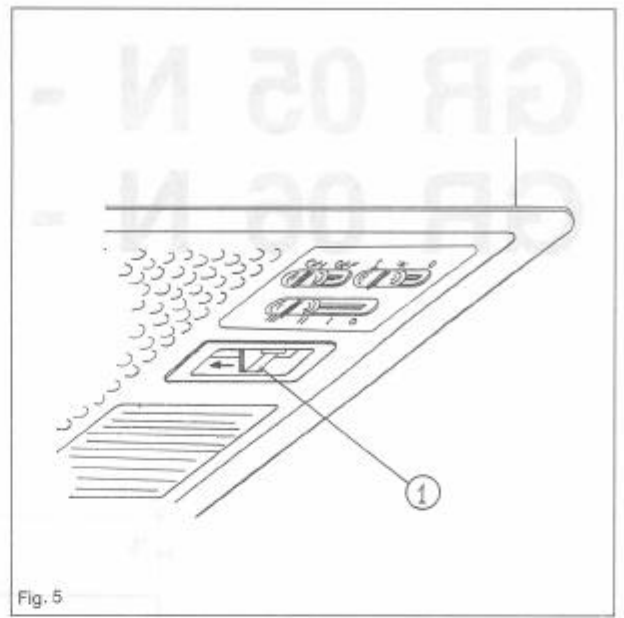
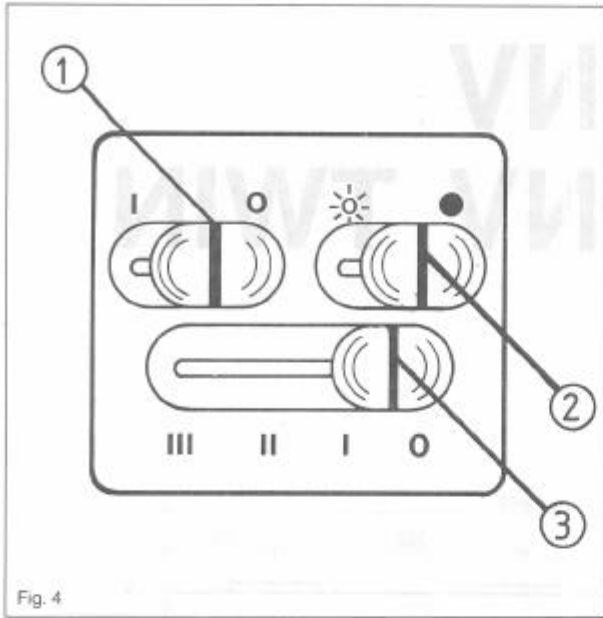
GR 05 N

GR 06 N TWIN

GR 05 N



CEE 89/336 EMC



Ce modèle est utilisable soit en version évacuation extérieure ou en version recyclage. S'il existe une possibilité d'évacuation extérieure (tuyau d'évacuation ou conduit d'aération), nous recommandons ce mode d'utilisation. La plus grande partie des vapeurs et odeurs de cuisson et de rôtissage de la cuisine est ainsi évacuée.

Version aspirante

Dans ce cas il est nécessaire de relier, à l'aide du manchon (fourni avec l'appareil), la hotte à un tuyau d'évacuation qui conduise à l'extérieur de la cuisine. Cette notice s'applique à plusieurs modèles de ce type de hotte. Il se peut donc qu'elle mentionne des éléments de commande dont votre appareil n'est pas doté.

Pour ses trajets horizontaux le tuyau doit avoir une inclinaison d'environ 10% vers le haut de la hotte en direction de l'extérieur.

Note — L'efficacité de la hotte est d'autant plus grande que le tuyau est court et le nombre de coudes réduits. En fonctionnement aspirant il faut observer les suivantes prescriptions. La hotte ne doit jamais être reliée à des conduits de fumée ou à des cheminées. Avec des conduits de décharge ou cheminées hors fonction il est conseillé de faire donner l'autorisation par le responsable de l'édifice. L'air évacué ne doit pas être envoyé dans des conduits où circule l'air chaud.

Normes pour l'emploi de la hotte à la position aspirante

Durant le fonctionnement contemporain de la hotte aspirante et d'une source de chaleur qui nécessite de l'air ambiant (chaudières à gaz, à charbon etc), il faut faire bien attention car avec la hotte on aspire l'air ambiant dont on a besoin pour la combustion en créant une dépression. On obtient un fonctionnement sans danger quand, dans le milieu, il y a une dépression max de 0,04 mbar, ainsi on évite l'aspiration des gaz de décharge de la source de chaleur.

Tel résultat est obtenu en prévoyant des ouvertures donnant sur l'extérieur qui ne peuvent pas être fermées (il ne s'agit ni de portes, ni de fenêtres etc) desquelles l'air nécessaire à la combustion puisse entrer.

Note — Il faut considérer le conduit de décharge prévu dans l'appartement. En cas de doute il faut se faire conseiller ou se faire donner l'autorisation par le responsable de l'édifice. Pour l'emploi des cuisinières à gaz, four etc. et l'emploi de la hotte à la position filtrante, ces précautions ne sont pas nécessaires.

Version filtrante

On emploie ce système quand il n'y a pas de conduits d'évacuation vers l'extérieur. L'air est purifié à l'aide d'un filtre charbon actif pour être ensuite renvoyé dans le milieu. S'assurer que le filtre charbon anti-odeur soit inséré. En cas de hottes à la version filtrante il est nécessaire que le manchon de sortie soit relié à un tuyau qui, traversant le meuble suspendu, décharge l'air filtré à l'extérieur du même.

Pose de l'appareil

Le groupe, particulièrement approprié pour être monté à disparition sous un meuble suspendu, doit être placé au centre du plan de cuisson et la surface inférieure de la hotte doit être de 650 mm.

Note — Cette distance est soumise aux normes de sécurité en vigueur dans les divers pays.

Pour la pose de l'appareil considérer les suivantes dimensions:

GR 05 N - NV = 522 x 282 mm
GR 06 N TWIN = 702 x 282 mm

1. Appliquer sur le meuble le panneau recoupé selon les dimensions indiquées ci-dessus.
2. Préparer une ouverture pour 1 ou 2 tuyaux du diamètre de 10 cm, la connexion peut être faite soit derrière soit en haut, à Votre choix.
3. Monter le manchon sur l'ouverture d'air (en haut ou en bas). Fermer l'ouverture qui n'est pas nécessaire avec le couvercle fourni. Faire attention à ce que les flèches, lors du placement du manchon postérieur, indiquent le haut sur le clapet non-retour.
4. Enlever la grille de la hotte (voir substitution filtre acrylique) et appuyer l'appareil sous l'ouverture.
5. Fixer le tuyau de décharge sur le manchon et relier le câble électrique.
6. Pousser l'appareil dans le lieu d'encastrement approprié jusqu'à entendre le déclic. Ensuite serrer les 4 vis de fixation des ressorts (Fig. 7/1) et monter les deux lampes (Fig. 6/4) remettre la grille.

Connexion électrique

Contrôler que la valeur de tension d'alimentation de Votre installation électrique corresponde à celle indiquée sur la plaquette signalétique de l'appareil.

Attention: si l'appareil n'est pas pourvu de prise de courant pour l'installation fixe, il faut prévoir un dispositif de séparation qui assure l'omnipolaire déconnexion du réseau avec une distance d'ouverture des contacts d'au moins 3 mm.

Mode d'emploi

L'appareil possède 3 interrupteurs:

- 4/1 général qui exclut toute possibilité de fonctionnement de la hotte
- 4/2 lumière
- 4/3 sélecteur vitesse

Entretien

Note — En cas d'intervention, débrancher l'appareil. L'air avec vapeurs et odeurs est aspiré en premier par un filtre anti-graisse et, si la hotte est filtrante, à travers le filtre anti-odeurs. L'efficacité de l'appareil dépend du bon état des filtres.

Filtre anti-graisse

Il absorbe les particules de graisse des vapeurs en protégeant la cuisine et les meubles des résidus gras. Il peut être de trois types différents:

1. Acrylique
Lavable à des intervalles plus ou moins fréquents selon l'emploi de l'appareil mais au moins une fois tous les 30 jours de fonctionnement de la hotte; il doit être lavé à main à l'eau tiède avec détergent biodégradable (ne pas tordre le filtre, le presser simplement dans un chiffon pour le séchage).
2. En papier spécial
Non lavable (à raies rouges diagonales sur la partie supérieure du papier). Substituer le filtre quand les raies diagonales apparaissent sur la partie inférieure, visibles à travers les trous de la grille.
3. En couches d'aluminium: Il doit être tous les 10/15 jours (en conditions normales d'emploi) en le mettant dans une solution dégraissante ou dans le lave-vaisselle. Durant telle opération faire attention à ne pas endommager le filtre en le comprimant étant donné qu'il est formé par différentes couches d'alliage léger.

Filtre charbon actif anti-odeur

L'air aspiré passe à travers le filtre charbon et est purifié des odeurs. Ce filtre ne peut être lavé et devra être substitué selon la fréquence d'emploi (environ 2 fois par an).

Substitution du filtre anti-graisse et anti-odeur

1. Pousser les 2 poignées l'une contre l'autre (Fig. 5/1) et décrocher la grille du logement.
2. Avec la grille suspendue, décrocher les fers arrête-filtre (Fig. 6/1) et enlever le filtre anti-graisse.
3. Pour un meilleur nettoyage de la grille, cette dernière peut être décrochée de la hotte en enlevant le fer suspension grille (Fig. 6/2).
4. Pour substituer le filtre charbon il suffit tourner en sens anti-horaire. Le nettoyage extérieur de la hotte doit être effectué avec une éponge humide et détergent neutre ou avec un chiffon humecté d'alcool dénaturé. Au cas où, en actionnant l'interrupteur approprié, les lampes ne s'allument pas, contrôler qu'elles soient bien vissées avant d'appeler le SAV.

Note — Les lampes à incandescence doivent être exclusivement du type «sphérique».

Note — Ne jamais mettre des lampes de puissance supérieure à celle indiquée sur le cache-lampe même.

Normes de sécurité

Il est interdit de flamber des mets sous la hotte. Si Vous faites de la friture, Votre surveillance est indispensable pendant toute la durée de fonctionnement car l'huile surchauffée de friture s'enflamme facilement. Afin d'éviter un incendie, il est nécessaire nettoyer fréquemment toutes les surfaces; cela peut être effectué avec un chiffon et/ou un pinceau imbibé d'alcool éthylique dénaturé. Il est en outre important démonter, nettoyer ou substituer fréquemment chaque filtre installé sur la hotte.

Dieses Modell kann sowohl als Abluft- als auch als Umluft-Haube benutzt werden. Diese Anleitung ist gueltig fuer mehrere Produkte der gleichen Serie, Sie koennen deshalb Beschreibungen finden die auf Ihr Modell nicht zutreffen. Im Falle des Vorhandenseins eines Abzugsrohres oder Luftschachtes ist es angebracht, die Haube in Abluftausfuhrung zu benutzen, um die Dampfe und Kochgeruiche nach aussen abzuleiten.

Abluftbetrieb

In diesem Falle ist es noetig, die Haube durch den beiliegenden Abluftstutzen mit dem Abzugsrohr zu verbinden, um die abgesaugte Luft nach aussen abzuleiten. Bei eventuellen horizontalen Strecken muss das Rohr eine Neigung von ca. 10% nach oben von stromaufwaerts nach stromabwaerts haben.

Wichtiger Hinweis: Je kuertzer das Abzugsrohr und je weniger Boegen, umso besser die Wirkung der Dunsthaube. Bei Abluftbetrieb muessen folgende Vorschriften beachtet werden: Fuur den Abluftanschluss niemals einen in Betrieb befindlichen Rauch- oder Abgaskamin oder einen Beluftungsschacht fuur Heizraeume verwenden. Bei Abfuhrung der Abluft in nicht in Betrieb befindliche Rauch- oder Abgaskamine ist es zweckmaessig, die Zustimmung des zustaeundigen Schornsteinfegers einzuholen. Die abgesaugte Luft darf nicht in einen Kanal, in dem Warmluft zirkuliert, abgeleitet werden. Bei Ableitung der Abluft sind die behoeerdlichen Vorschriften zu beachten.

Achtung bei Abluftbetrieb

Bei gleichzeitigem Betrieb einer Abluft-Dunstabzugshaube und einer raumluftabhaengigen Feuerstaette (wie z. B. Gas, Oel oder kohlebetriebene Heizgeraete, Durchlauferhitzer, Warmwasserbereiter) ist Vorsicht geboten, da beim Absaugen der Luft durch die Dunstabzugshaube dem Aufstellraum die Luft entnommen wird, die die Feuerstaette zur Verbrennung benoetigt. Ein gefahrloser Betrieb ist moeglich, wenn bei gleichzeitigem Betrieb von Haube und raumluftabhaengiger Feuerstaette im Aufstellraum der Feuerstaette ein Unterdruck von hoechstens 0,04 mbar erreicht wird und damit ein Ruueksaugen der Feuerstaettenabgase vermieden wird. Dies kann erreicht werden, wenn durch nicht verschliessbare Oeffnungen z.B. in Tueren, Fenstern-, Zuluft- und Abluftmauerkaesten oder Aehnliches die Verbrennungsluft nachstroemen kann.

Anmerkung: Bei der Beurteilung muss immer der gesamte Luftungverbund der Wohnung mit beachtet werden. Bei Betrieb von Kochgeraeten z.B. Kochmuelden und Gasherd wird diese Regel nicht angewendet. Im Zweifelsfall muss der zustaeundige Schornsteinfegermeister zu Rate gezogen werden. Wenn die Dunsthaube im Umluftbetrieb - mit Aktivkohlefilter - verwendet wird, ist der Betrieb ohne Einschraenkung moeglich.

Umluftbetrieb

Bei nicht vorhandener Abzugsmoeglichkeit wird die Umluftmethode angewandt, wo die Luft durch einen Aktivkohlefilter angesaugt und gereinigt dem Raum wieder zugefuert wird. Bitte vergewissern Sie sich, dass der Kohlefilter (Geruchsfilter) eingesetzt ist. Im Falle der Umluft-haube muss der Abzugsflansch an ein Rohr geschlossen werden, das durch den Haengeschrack geht und dabei die gefilterte Luft wieder aus demselben herausfuert.

Montage

Diese Haube, die besonders zum Einbau in eine Esse oder einen Kamin geeignet ist, muss ueber der Mitte der Kochstelle angebracht werden. Der Mindestabstand zwischen Kochstelle und Dunsthaube muss 650 mm betragen. Bitte beachten Sie jedoch, dass diese Entfernung je nach den in den verschiedenen Laendern gueltigen Sicherheitsbestimmungen variiert. Fuur den Einbau wollen Sie bitte folgende Ausmasse beachten:

GR 05 N - NV = 522 x 282 mm
GR 06 N TWIN = 702 x 282 mm

1. An dem Moebel das Paneel, nach den oben angegebenen Massen geschnitten, anbringen.
2. Eine Oeffnung fuur ein oder zwei Roehre von 10 cm Oe vorbereiten. Der Anschluss kann nach Wahl oben oder hinten hergestellt werden.
3. Den Abluftstutzen auf die Abluftoeffnung (oben oder hinten) setzen und die nicht erforderliche Oeffnung mit dem beiliegenden Verschlussdeckel schliessen.
Achtung: Bei der Anbringung des hinteren Stutzens darauf achten, dass die Pfeile an der Ruuekstauklappe nach oben zeigen.
4. Das Gitter von der Haube abnehmen (s. Fettfilterwechsel) und das Gerat unter die Einbauoeffnung setzen.
5. Das Abluftrohr mit dem Abluftstutzen verbinden und das elektrische

Anschlusskabel anschliessen.

6. Das Gerat in die Einbauoeffnung druecken bis man das Einrasten hoert. Dann die vier Schrauben in die Klammern eindrehen (Abb. 7/1) und die zwei Gluehbirnen befestigen (Abb. 6/4). Das Filtergitter wieder anbringen.

Elektrischer Anschluss

Bitte kontrollieren Sie, dass der Hausanschluss mit den auf dem Typenschild angegebenen Werten uebereinstimmt.

Achtung: Wenn das Gerat keinen Stecker besitzt, muss in der Installation vom Netz eine allpolige Trennvorrichtung mit Kontaktweite von mindestens 3 mm pro Pol vorgesehen werden.

Gebrauchsanleitungen

Das Gerat besitzt drei Schalter (Abb. 4)

4/1 Hauptschalter schaltet jede Funktion der Haube aus.

4/2 Lichtschalter

4/3 Geschwindigkeitsregler

Wartung

Bitte bei Wartungsarbeiten das Gerat durch Herausziehen des Netzsteckers stromlos machen. Die mit Dampfen und Kochgeruechen angefuellte Luft wird erst durch den Fettfilter abgesaugt und dann (falls die Haube in Umluft funktioniert) durch den Aktivkohlefilter (Geruchsfilter). Die Wirksamkeit des Gerates haengt von dem Zustand der Filter ab.

Fettfilter

Der Fettfilter nimmt die Fettpartikel auf, die sich ohne ihn an den Waenden und Kuochenmoebeln absetzen wuerden. Es gibt 3 verschiedene Typen:

1. Der Fettfilter aus Acrylfaser ist in mehr oder weniger haeufigen Abstaenden — je nach Gebrauch — auswaschbar. Dies sollte aber mindestens einmal pro Monat in lauwarmen Seifenwasser vorgenommen werden. Bitte den Filter nicht auswringen, sondern mit einem Tuch abtrocknen.
2. Papierfilter (nicht auswaschbar). Die diagonalen roten Streifen auf der Oberflaeche zeigen den Saetigungsgrad an. Der Filter muss ausgewechselt werden, wenn die Streifen auf der Unterseite (am Filtergitter sichtbar) erscheinen.
3. Der Aluminiumfilter wird bei normalen Gebrauch alle 10-15 Tage in Wasser unter Zugabe von einem Spuelmittel oder auch im Geschirrspueler ausgewaschen. Bitte achten Sie hierbei darauf, ihn nicht zu biegen oder zu druecken, da er aus mehreren duennen Metallschichten besteht.

Aktivkohlefilter (Geruchsfilter)

Die angesaugte Luft wird durch den Aktivkohlefilter von den Kochgeruechen befreit. Dieser Filter ist nicht auswaschbar. Er muss je nach Haeufigkeit des Gebrauchs ca. zweimal jaehrlich ersetzt werden.

Fett- und Geruchsfilterwechsel

1. Die beiden Griffe (Abb. 5/1) gegeneinanderdruecken und das Gitter aushaengen.
2. Bei ausgehaengtem Gitter die Filterbefestigung (Abb. 6/1) abnehmen und den Fettfilter herausnehmen.
3. Zwecks besserer Reinigung des Gitters kann dieses vollkommen von der Haube abgenommen werden, indem man es aus der Aufhaengung lost (Abb. 6/2).
4. Um den Kohlefilter zu wechseln genuegt es, ihn gegen den Uhrzeigersinn zu drehen. Die aeuessere Reinigung der Haube erfolgt mit einem feuchten Schwamm und neutralem, fluessigen Reinigungsmittel oder einem in Aethyl-Alkohol getraenkten Tuch oder Schwamm. Bitte keine Scheuermittel verwenden. Sollte die Beleuchtung bei Betaeutigung des Lichtschalters nicht funktionieren, vergewissern Sie sich bitte erst, ob die Gluehbirnen richtig eingedreht sind, bevor Sie den Kundendienst anrufen.

Achtung: Nie Gluehlampen mit hoeherer Wattzahl als die auf der Lampenabdeckung angegebenen benutzen. Es duerfen nur kuugelfoermige Lampen verwendet werden.

Sicherheitsbestimmungen

Flambieren unter der Dunsthaube ist verboten. Beim Fritieren muss der Vorgang waehrend der gesamten Betriebsdauer beaufsichtigt werden, da sich das Oel im Fritiergerat durch ueberhitzen selbst entzuenden kann. Gebrauchtetes Oel entzueudet sich schnell und kann leicht einen Brand verursachen. Um Brandgefahr zu vermeiden ist es noetig, die Oberflaechen oft zu reinigen. Dies kann mit einem in Aethyl-Alkohol getraenkten Tuch oder Pinsel vorgenommen werden. Ausserdem ist es wichtig, regelmaessig jeden in der Haube befindlichen Filter zu saeuubern oder zu ersetzen.