

**(FR) MODE D'EMPLOI
FOUR MICRO-ONDES ENCASTRABLE**

**(IT) ISTRUZIONI PER L'USO
FORNO MICROONDE DA INCASSO**

**(GB) INSTRUCTIONS FOR USING
A BUILT-IN MICROWAVE OVEN**

**(ES) INSTRUCCIONES DE USO
HORNO MICROONDAS EMPOTRABLE**

FMO30

ROSIÈRES 
L'amour du travail bien fait.

Fig. A

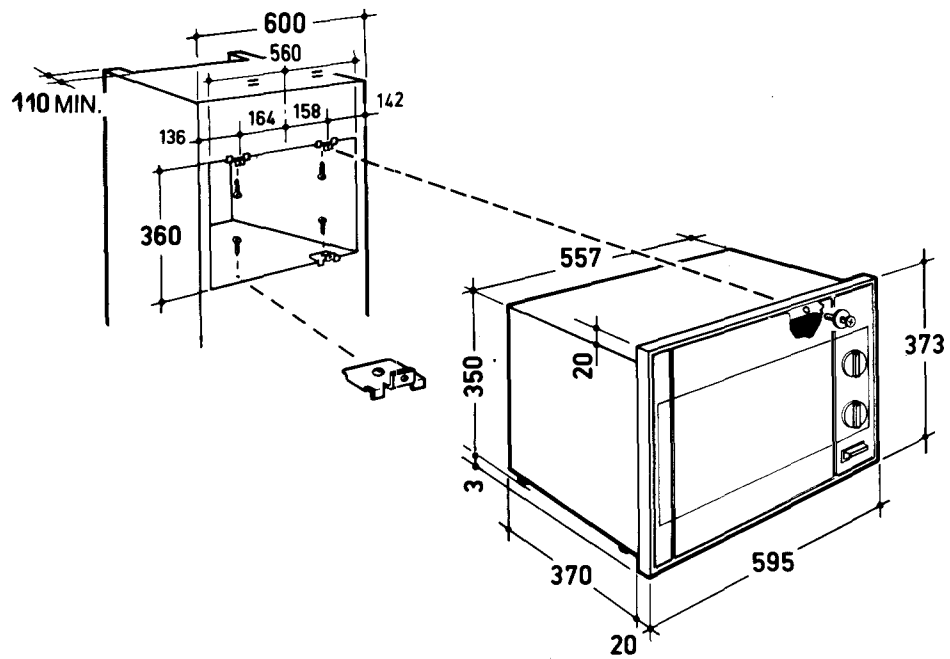


Fig. B

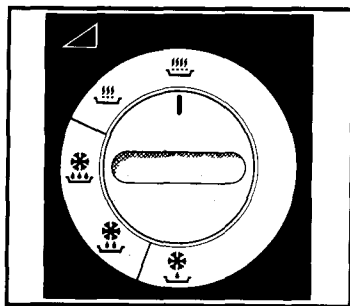


Fig. C

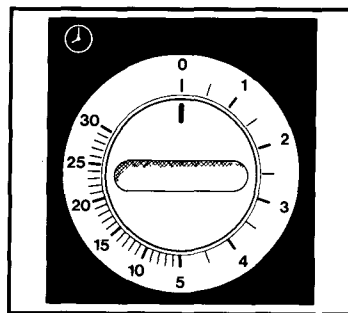
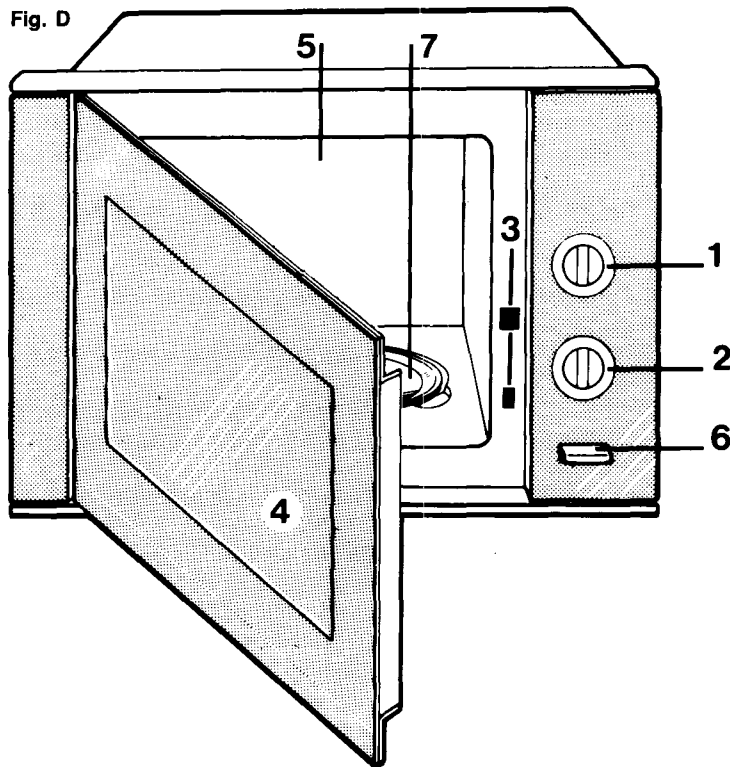


Fig. D

(FR)



Description des commandes (fig. D)

- | | |
|--|--------------------------|
| ① BOUTON DE RÉGLAGE DE L'INTENSITÉ DE LA CUISSON | ⑤ CAVITÉ DU FOUR |
| ② MINUTERIE | ⑥ TOUCHE OUVERTURE PORTE |
| ③ SYSTÈME DE SÉCURITÉ ET POINTS DE FERMETURE | ⑦ PLATEAU TOURNANT |
| ④ PORTE | |

Généralités

Lisez attentivement les informations contenues dans ce livret car elles fournissent d'importantes indications concernant les normes de sécurité pour l'installation, l'utilisation et la manutention de votre appareil. Conservez précieusement ce livret pour toute consultation ultérieure.

L'usage de tout appareil électrique comporte l'observation de certaines règles fondamentales.

Entre autres:

- ne pas toucher l'appareil avec des mains, des pieds mouillés ou humides;
- ne pas utiliser l'appareil pieds nus;
- ne pas tirer le câble d'alimentation, ou l'appareil, même dans le but de débrancher la prise de courant;
- ne pas exposer l'appareil aux agents atmosphériques (pluie, soleil, etc.);
- ne pas autoriser l'utilisation de l'appareil aux enfants ou aux personnes non capables, sans surveillance;
- en général, l'usage d'adaptateurs, de prises-multiples et/ou de rallonges est déconseillé;
- en cas de panne et/ou de mauvais fonctionnement de l'appareil, mettez celui-ci hors tension et n'effectuez aucune manipulation;
- cet appareil devra être utilisé exclusivement pour: décongélation, réchauffement et cuisson d'aliments; tout autre usage est à exclure et par conséquent dangereux. Le constructeur ne pourra être retenu responsable en cas d'utilisation non-conforme, erronée ou déraisonnable.

Le non-respect des considérations ci-dessus peut compromettre la sécurité de l'appareil.

Instructions pour l'installation

Les instructions suivantes sont destinées à l'installateur qualifié pour qu'il exécute les opérations d'installation, de réglage et d'entretien de la façon la plus correcte et conformément aux lois et normes en vigueur.

Important: Toute intervention doit être faite avec l'appareil débranché. S'il était nécessaire de garder l'appareil sous tension, prendre les plus grandes précautions.

Branchement électrique

Avant de procéder au branchement, s'assurer que:

- l'installation domestique est en mesure de supporter la charge de l'appareil (voir la plaquette d'immatriculation);
- l'installation d'alimentation est munie d'un branchement à la terre efficace conforme aux normes et dispositions de la loi en vigueur.

Il est nécessaire de vérifier cette exigence fondamentale de sécurité et, en cas de doute, demander qu'un contrôle soigné de l'installation soit effectué par du personnel professionnellement qualifié.

L'appareil est fourni sans prise de courant, **par conséquent une installation fixe avec interrupteur bipolaire ayant une distance d'ouverture d'au moins 3 mm doit être prévue. Le fil de terre ne doit pas être interrompu par l'interrupteur.**

La prise de courant de l'appareil doit absolument être protégée par un fusible de 10A. **Important:** Le fabricant ne peut en aucun cas être tenu responsable d'éventuels dommages à des personnes ou des choses dérivant du non-branchement de l'appareil à la terre.

Installation

Après avoir enlevé l'emballage, s'assurer de l'intégrité du four à micro-ondes en contrôlant l'absence de tout signe de détérioration, aussi bien dedans que dehors (défoncement, porte incurvée, charnières de porte déformées...).

En cas de doute, ne pas l'utiliser et contacter la GIAS.

Conserver l'emballage au moins jusqu'à ce que vous ayez pu constater que l'appareil fonctionne parfaitement.

L'installation est à la charge de l'acheteur et le fabricant est exonéré de ce service. Les éventuelles interventions demandées au fabricant dérivant d'une installation incorrecte ne sont pas couvertes par la garantie.

L'installation doit être effectuée selon les instructions et par du personnel professionnellement qualifié.

Une installation incorrecte peut provoquer des dommages aux personnes, animaux ou choses vis-à-vis desquels le constructeur ne peut être tenu responsable.

Pour assurer le bon fonctionnement de l'appareil logé dans un meuble ou tout autre logement, ce dernier doit avoir des caractéristiques pour son installation, indiquées dans la figure A.

Insertion dans le meuble

Appliquer les 4 équerres avec les vis (que vous trouverez dans l'enveloppe avec les instructions) au logement du meuble en suivant les indications de la fig. A.

Enfiler l'appareil dans le logement du meuble fig. A. La fixation se fait à l'aide des 4 vis à travers les trous de l'encadrement visibles en ouvrant la porte.

Pour permettre une meilleure aération du meuble, les fours doivent être encastrés en respectant les mesures et les distances indiquées dans le figure A.

Attention: le logement du meuble doit être dépourvu de fond pour permettre l'aération arrière de l'appareil.

De plus, la distance entre l'arrière du four et la paroi (le mur) ne doit pas être inférieure à 110 mm (voir fig. A) et doit permettre la libre circulation de l'air.

Le plan qui supporte le four doit être fermé jusque la paroi du mur.

IMPORTANT: Pour garantir le bon fonctionnement de l'appareil à encastrer, il est indispensable que le meuble ait les caractéristiques appropriées.

Les panneaux du meuble contigus au four doivent être en matériau résistant à la chaleur. En particulier dans le cas de meuble en bois plaqué, les colles doivent pouvoir résister à une température de 90 °C: les matières plastiques ne résistant pas à cette

température provoquent des déformations ou des décollages.
 Conformément aux normes de sécurité, une fois l'appareil encastré, il ne doit y avoir aucun contact possible avec les parties électriques.
 Toutes les parties qui assurent la protection doivent être fixées de façon à ne pas pouvoir être enlevées sans l'aide d'un outil.

Fiche Technique

PUISSANCE RESTITUÉE	W	1000
PUISSANCE ABSORBÉE	W	1400
<i>PUISSANCE ÉMISE</i>		
<i>PAR LE REGULATEUR D'INTENSITE</i>		
DE CUISSON	W	150/1000
FRÉQUENCE D'EMPLOI	MHz	2450
TENSION D'ALIMENTATION	V	230
FRÉQUENCE D'ALIMENTATION	Hz	50
POIDS (approximatif)	kg.	27
<i>DIMENSIONS EXTERNES</i>		
largeur	mm	595
profondeur	mm	390
hauteur	mm	373
<i>DIMENSIONS INTERNES</i>		
largeur	mm	354
profondeur	mm	354
hauteur	mm	247
VOLUME INTERNE	l.	31
MINUTEUR	min	30
UNITÉ DE CUISSON		
plan d'appui	—	verre
Parois	—	acier inox
<i>DISPOSITIFS:</i>		
Réglage intensité cuisson		OUI
Eclairage interne		OUI
Triple système de sécurité		OUI
Signal acoustique de fin de cuisson		OUI
Elimination fumées par la ventilation		OUI
Plateau tournant		OUI

Cuisson au micro-ondes

La cuisson au micro-ondes se fait au moyen de la conversion de l'énergie des micro-ondes en chaleur, directement sur les aliments. C'est pour cette raison que le four ne se réchauffe pas et que les plats qui contiennent les mets ne se réchauffent que par l'effet de la température de l'aliment.

Les plats métalliques ne peuvent être utilisés car les micro-ondes ne traversent pas les métaux et par conséquent les aliments ne se cuiraient pas.

Le verre, la terre-cuite, la porcelaine, certaines matières plastiques et nombre d'autres matériaux laissent passer les micro-ondes (voir point 3, Conseils importants).

N'utilisez pas le four à vide (sans aliment).

Pour l'ébullition de liquides dans le four à micro-ondes dans des récipients à surfaces internes lisses et propres, il peut se produire que le liquide se réchauffe au-delà de la température d'ébullition sans formation de bulles. Il est donc conseillé de remuer le liquide avant de le retirer du four.

ATTENTION: contrôlez toujours si les récipients qui sont normalement fermés (tels les petits pots contenant les aliments pour bébés) sont ouverts; les sachets en plastique contenant des légumes doivent être percés avant la cuisson; en effet, les récipients fermés pourraient exploser.

Comment utiliser votre four

Ouvrir la porte du four en appuyant sur la touche du panneau de commandes.






Choisissez le type de cuisson désiré en utilisant la manette de réglage d'intensité de la cuisson (1).

Réglez la minuterie (2) sur le temps de cuisson prévu. Pour le réglage de la durée, tournez la manette de minuterie dans le sens des aiguilles d'une montre, la lumière intérieure du four s'allume; la durée de cuisson peut être augmentée ou diminuée à tout moment et cela sans interruption de la cuisson en tournant la manette de minuterie dans le sens souhaité.

Après fermeture de la porte du four, la cuisson commence immédiatement. La porte peut être ouverte lors de la cuisson afin de contrôler les mets. Dans ce cas, l'appareil s'arrêtera automatiquement, la lumière restera allumée, la minuterie conservera le temps de cuisson programmé et la cuisson se poursuivra dès que la porte sera refermée. Lorsque la durée de cuisson est écoulée, une indication sonore se produit et le four s'arrête automatiquement de fonctionner.

Intensité de la cuisson (fig. B)

Le tableau ci-après indique les niveaux de puissance avec les divers type de cuisson pour chacune des positions de la manette de cuisson.

position bouton					
cuisson corresp.	Minimum	Décongélation lente	Décongélation rapide	Cuisson délicate	Maximum
% de cuisson	15	35	60	85	100

Minuterie (fig. C)

La minuterie du four à micro-ondes vous permet de sélectionner un temps de fonctionnement compris entre 1 et 30 minutes.

La manette de minuterie permet également la définition précise de temps de cuisson très réduits.

Par exemple, pour définir avec précision des temps inférieurs à 1 minute, tournez la manette au-delà de l'indication 1 minute puis revenez en arrière jusqu'à l'indication souhaitée.

Entretien

Le four peut-être nettoyé très souvent.

Avant d'effectuer toute opération de nettoyage débranchez la fiche de la prise murale. Nettoyez le four avec une éponge non abrasive (afin de ne pas endommager la surface des parois) et de l'eau chaude à laquelle vous pouvez ajouter du produit lessiviel. Rincez et essuyez ensuite avec un chiffon doux. N'utilisez pas les détergents domestiques, les produits abrasifs et les solvants.

Éliminez l'humidité se trouvant à l'intérieur de l'appareil. En cas de débordement des liquides, soulevez le verre en utilisant le petit levier situé sur la gauche, remettez-le en place et nettoyez le fond de l'appareil.

Le nettoyage doit être effectué aussi bien à l'intérieur de l'unité de cuisson que sur les surfaces de fermeture de la porte et les joints. **N'essayez jamais de démonter la porte du four.**

Sécurité

Votre four à micro-ondes a été testé avec soin. Cependant, afin que celui-ci vous procure les prestations et la sécurité maximum il est important que certaines précautions soient respectées:

- n'essayez pas de faire fonctionner cet appareil avec la porte du four ouverte;
- ne manipulez en aucun cas les interrupteurs de sécurité de la porte du four;
- évitez que des restes d'aliments s'accumulent dans la zone de fermeture de la porte;
- ne mettez pas en fonctionnement l'appareil s'il est endommagé, en particulier si le dommage concerne la zone de la porte (joints, charnière, surfaces contigües de la porte) ou la partie avant du four.

Il est conseillé de débrancher la fiche du réseau d'alimentation lorsque le four n'est pas utilisé pendant une longue durée.

Service Après Vente

Avant de faire intervenir le Service Après Vente agréé par votre revendeur ou par le constructeur, nous vous conseillons de contrôler que:

- La porte du four est hermétiquement fermée. En effet de petits débris d'aliments peuvent, en restant collés sur la porte ou sur les parois, empêcher une parfaite fermeture et donc la mise en fonctionnement.
- La minuterie n'est pas en position 0.
- La prise de courant est correctement insérée dans son socle, et que celui ci est bien alimenté; contrôler en y branchant un autre appareil (lampe portative, sèche-cheveux ect...)
- Si les aliments se réchauffent ou cuisent plus lentement que prévu vérifiez que la quantité d'aliments n'est pas supérieure a celle introduite habituellement, ou aux normes requises pour un fonctionnement optimum.
- Si, vous n'arrivez pas à identifier la cause du mauvais fonctionnement; arrêtez le four, débrancher la prise de courant et appelez le Service Après Vente de votre revendeur en lui précisant bien la référence de votre appareil.

Important

Nous vous rappelons que seuls les techniciens agréés par votre revendeur ou par le constructeur sont habilités à intervenir sur ce type d'appareil. Toute intervention effectuée par un organisme non agréé risque de vous faire perdre le bénéfice de la garantie.

Garantie

La garantie contractuelle consiste en l'échange pur et simple de la pièce reconnue défectueuse par nous ou à sa remise en état après examen par notre Service Technique, à l'exclusion de toutes autres indemnités de quelque nature qu'elles soient.

Durée

Nos appareils sont garantis un an à dater de la livraison au premier acheteur.

Conditions d'application

Vous ne devez utiliser votre appareil que dans les conditions normales d'emploi pour lesquelles il a été prévu, conformément à cette notice.

Dans tous les cas, adressez-vous à votre installateur chargé du Service Après-Vente qui vous a vendu l'appareil muni du présent certificat.

Les frais de déplacement, de transport, de main d'oeuvre, d'emballage et d'immobilisation résultant des opérations de garantie sont à la charge de l'utilisateur ou de l'installateur selon les conditions de vente qu'il pratique.

Après la garantie

Adressez-vous muni du présent certificat au revendeur ou installateur qui vous a vendu l'appareil.

Il se chargera de commander à notre Département Pièces de Rechange, dans les meilleurs délais, les pièces dont vous avez besoin.

Garantie légale

Les dispositions du présent bon de garantie ne sont pas exclusives du bénéfice au profit de l'acheteur de la garantie légale pour défauts et vices cachés qui s'applique en tout état de cause dans les conditions des articles 1641 et suivants du Code Civil.

Appareil type: FMO30

Date de livraison: _____

Pour bénéficier de la garantie contractuelle ROSIERES nous vous demandons: de nous retourner sous 8 jours votre "inscription de garantie ROSIERES" ci-contre.

Pieces de rechange

CACHET DU REVENDEUR

En cas de réclamation, ou pour commander une pièce de rechange, indiquer:

1 - Le type exact de l'appareil et le numéro de série qui figurent sur la plaque signalétique située dans le tiroir.

2 - La désignation de la pièce.

Où vous adresser?

Pour commander une pièce de rechange:

A VOTRE REVENDEUR en exigeant des «PIECES CERTIFIEES CONSTRUCTEUR» garantissant de par leurs caractéristiques la meilleure fiabilité et sécurité d'utilisation.



En cas de réclamation: S.A. DES USINES DE ROSIERES

Service Assistance Technique ROSIERES ASSURÉ PAR GIAS - 18400 LUNERY

Tel. 02.48.55.78.00

Attention

A messieurs les réparateurs

Les personnes ne doivent pas être exposées au rayonnement produit par le magnétron en cas de mode d'utilisation incorrecte. Toutes les connexions d'entrée et de sortie de la très haute tension, le guide d'onde, les différents joints, brides ect... doivent être remis dans les mêmes conditions que lors de la construction. Ne pas faire fonctionner le générateur sans une charge prévue pour absorber le rayonnement. Ne jamais regarder à l'intérieur du guide d'onde ouvert ou de l'antenne pendant que le générateur fonctionne.

L'appareil ne doit être réparé que par un personnel hautement qualifié.

Les Techniciens du Centre d'Assistance Technique sont les seules personnes autorisées à réparer ce produit.

Conseils importants

1. Température des aliments

La cuisson au micro-ondes se fait par la conversion de l'énergie des micro-ondes en

chaleur directement dans les aliments. C'est pour cela que le four ne se réchauffe pas et que les plats qui contiennent les aliments se réchauffent seulement par l'effet de la température des mets. Nous vous conseillons par conséquent de contrôler attentivement la température des aliments; notamment lorsqu'il s'agit de préparations pour bébés: biberons, petits pots... En effet l'aliment pourrait être très chaud et le récipient tiède ou même froid.

En faisant bouillir des liquides dans des récipients à surfaces internes lisses et propres, il peut se produire que le liquide se réchauffe au-delà de la température d'ébullition sans la formation de bulles. Si vous agitez le liquide alors que vous retirez le récipient du four, il est possible que se forment alors des bulles qui peuvent faire déborder le liquide bouillant. Il est par conséquent nécessaire de mélanger le liquide avant de le retirer du four.

2. N'utilisez pas des récipients métalliques

Les aliments contenus dans un récipient métallique ne cuiront pas car les micro-ondes ne peuvent traverser les métaux.

Le verre, la terre-cuite, la porcelaine, certaines matières plastiques et nombre d'autres matériaux laissent passer les micro-ondes et peuvent donc être utilisés.

N'introduisez pas des plats ou des récipients possédant des décorations en métal (dorées ou argentées) car le récipient pourrait subir des dommages.

3. La vaisselle adaptée au four à micro-ondes

Rien ne doit empêcher la progression des ondes en direction des aliments.

Utilisez seulement les récipients en matériau transparent pour les ondes; si vous avez des doutes concernant l'utilisation des divers récipients et ustensiles, introduisez-les dans la cavité du four que vous mettrez en fonctionnement pendant 15-20 secondes à 100% de son intensité de cuisson: si les récipients et les ustensiles se sont réchauffés cela signifie qu'ils ne sont pas adaptés.

4. Ne mettez aucun objet entre la porte et la zone de fermeture où se trouvent les points de sécurité

Évitez l'accumulation de restes d'aliments dans la zone de fermeture de la porte du four et ne mettez jamais d'objets (chiffons, gants de cuisine, etc.) entre la porte et la paroi du four: la porte doit toujours pouvoir se refermer avec facilité.

5. N'utilisez jamais le four à micro-ondes pour:

cuire des oeufs dans leur coquille ou bien des escargots «à la Bourguignonne» (ils pourraient exploser).

6. Ne pas laisser le four fonctionner sans surveillance lorsque de la nourriture est chauffée ou cuite dans récipients jetables en matière plastique, papier ou autre matériau combustible.

Si l'on constate l'apparition de fumée, garder la porte du four fermée, couper ou déconnecter le four de l'alimentation électrique.

Plateau tournant

Le plateau tournant et son dispositif d'entraînement sont fournis dans leur emballage et se trouvent à l'intérieur du four.

Après les avoir retirés de l'emballage installez-les dans le four en procédant comme suit:

- 1 placez le dispositif d'entraînement dans l'emplacement situé au centre du four;
- 2 centrez ensuite le plateau sur ce dispositif, en vous assurant qu'il soit également appuyé sur les roues;
- 3 n'essayez pas de tourner manuellement le plateau après l'avoir installé;

4 si la nécessité de retirer le plateau et le dispositif du four se présentait, pour effectuer un nettoyage plus soigné, évitez de faire pénétrer de l'eau dans le trou central.
N.B.: En ce qui concerne toutes les autres instructions, ou avertissements, reportez-vous à ce qui a été décrit précédemment.

Attention: dans les versions à plateau tournant, la cuisson des aliments doit être effectuée seulement et uniquement sur le plateau de verre.

Déclaration de conformité: Cet appareil est, dans ses parties destinées à entrer en contact avec des substances alimentaires, conforme à la prescription de la Dir. EEC 89/109.

 Cet appareil est conforme à la directive 89/336/EEC et modifications successives.