

# Tables de Cuisson extra plates

Gaz	D4 GILa — D4 GLa
Mixte	D4 MILa — D4 MLa
Electrique	D4 Ela — D4 Ea

**ROSIERES** 

## ATTENTION !

Pour bénéficier de la garantie ROSIERES, ne pas omettre de faire dater et signer, par votre installateur, le certificat de garantie que vous trouverez à la dernière page de cette notice.

# Pièces de rechange

En cas de réclamation, ou pour commander une pièce de rechange indiquer :

- 1) Le type de l'appareil et le numéro de série qui figurent sur la plaque signalétique située sur le caisson.
- 2) La désignation de la pièce.

### Où vous adresser ?

Pour commander une pièce de rechange :

**A VOTRE REVENDEUR**

En cas de réclamation :

**S.A. DES USINES DE ROSIERES**  
Service Assistance Technique  
ROSIERES – 18400 SAINT FLORENT SUR CHER  
Tel. (48)55.00.93  
Télex : Rosières usine 760 014 F

---

# Sommaire

### *Partie destinée à l'utilisateur*

Description .....	4
<b>Utilisation :</b>	
– Les brûleurs gaz .....	5
– Les plaques électriques .....	6
CONSEILS D'UTILISATION POUR « CUISINER A L'ELECTRICITE » .....	7
ENTRETIEN .....	8

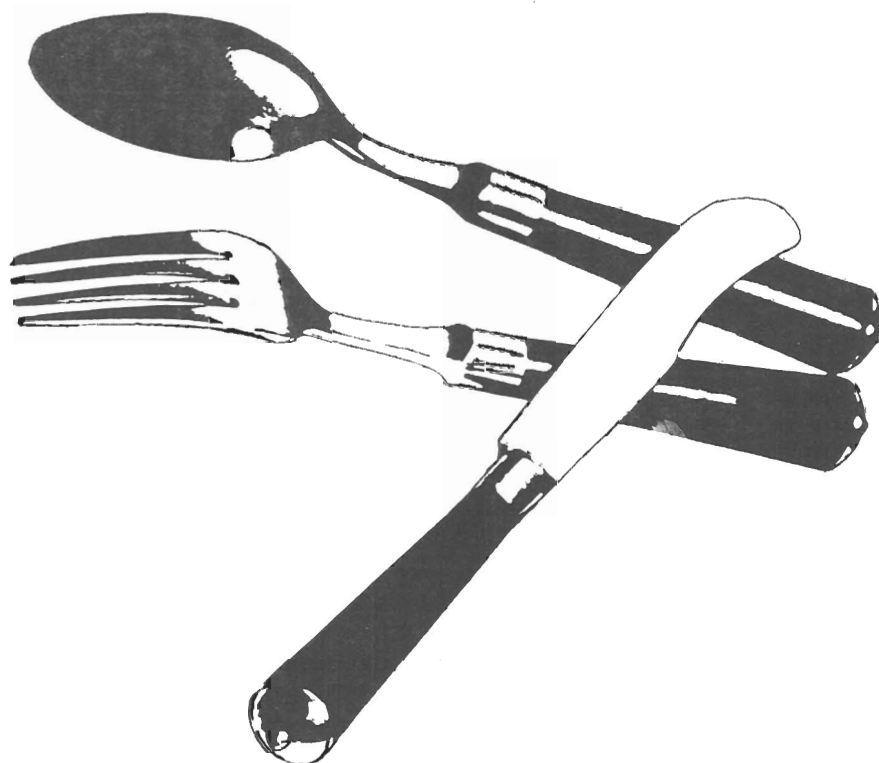
### *Partie destinée à l'installateur*

Encastrement .....	10
Mise en place du joint .....	10
Fixation de la table .....	10
RACCORDEMENT ET REGLAGE GAZ .....	11 - 12
BRANCHEMENT ELECTRIQUE .....	13
FICHE TECHNIQUE .....	14

---

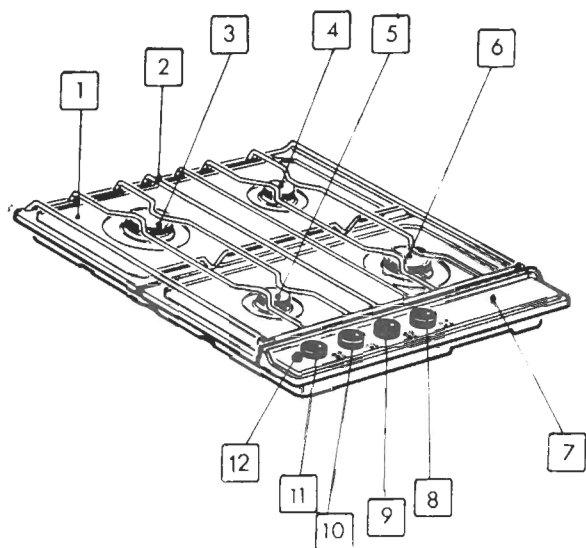
Toutes ces caractéristiques sont données à titre indicatif. Soucieux de toujours améliorer la qualité de sa production, ROSIERES pourra apporter à ses appareils des modifications liées à l'évolution technique, en respectant les conditions fixées à l'article 3 du décret n° 78-464 du 24 mars 1978.

**Partie destinée  
à l'utilisateur**



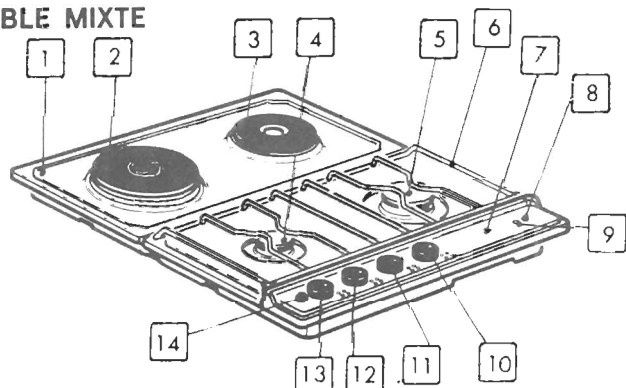
# Présentation

## TABLE GAZ



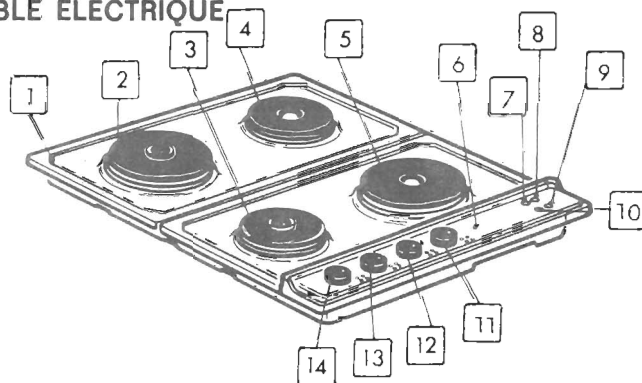
- 1** TABLE DE TRAVAIL COMPRENANT :
- 2** Grille de table amovible en acier inoxydable
- 3** Brûleur rapide avant gauche de 3 020 W
- 4** Brûleur semi-rapide arrière gauche de 1 680 W
- 5** Brûleur semi-rapide avant droit de 1 680 W
- 6** Brûleur rapide arrière droit de 3 020 W
- 7** TABLEAU DE BORD COMPRENANT :
- 8** Manette de commande du brûleur semi-rapide arrière gauche
- 9** Manette de commande du brûleur rapide avant gauche
- 10** Manette de commande du brûleur rapide arrière droit
- 11** Manette de commande du brûleur semi-rapide avant droit
- 12** Bouton poussoir d'allumage électrique des brûleurs gaz

## TABLE MIXTE



- 1** TABLE DE TRAVAIL COMPRENANT :
- 2** Plaque thermostatique avant gauche de 2000 W  $\phi$  180 mm
- 3** Plaque électrique arrière gauche de 1500 W  $\phi$  145 mm
- 4** Brûleur gaz semi-rapide avant droit de 1680 W
- 5** Brûleur gaz rapide arrière droit de 3 020 W
- 6** Grille amovible en acier inoxydable
- 7** TABLEAU DE BORD COMPRENANT :
- 8** Voyant de contrôle de fonctionnement de la plaque rapide arrière
- 9** Voyant de contrôle de fonctionnement de la plaque thermostatique
- 10** Manette de commande de la plaque rapide arrière gauche
- 11** Manette de commande de la plaque thermostatique avant gauche
- 12** Manette de commande du brûleur rapide arrière droit
- 13** Manette de commande du brûleur semi-rapide avant droit
- 14** Bouton poussoir d'allumage électrique des brûleurs gaz

## TABLE ELECTRIQUE

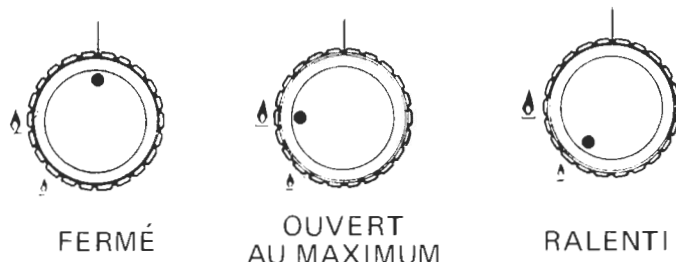


- 1** TABLE DE TRAVAIL COMPRENANT :
- 2** Plaque thermostatique avant gauche de 2000 W  $\phi$  180 mm
- 3** Plaque thermostatique avant droite de 1500 W  $\phi$  145 mm
- 4** Plaque électrique arrière gauche de 1000 W  $\phi$  145 mm
- 5** Plaque électrique arrière droite de 1500 W  $\phi$  180 mm
- 6** TABLEAU DE BORD COMPRENANT :
- 7** Voyant de contrôle de fonctionnement de la plaque thermostatique avant gauche
- 8** Voyant de contrôle de fonctionnement de la plaque arrière gauche
- 9** Voyant de contrôle de fonctionnement de la plaque arrière droite
- 10** Voyant de contrôle de fonctionnement de la plaque avant droite
- 11** Manette de commande de la plaque arrière gauche
- 12** Manette de commande de la plaque avant gauche
- 13** Manette de commande de la plaque arrière droite
- 14** Manette de commande de la plaque avant droite

# Les brûleurs gaz

Un repère situé à côté de chaque manette permet de distinguer le foyer commandé.

Chaque brûleur est contrôlé par un robinet à verrouillage de sécurité dont l'ouverture s'effectue en poussant puis en tournant la manette de commande vers la gauche.



– Entre les deux positions débit maximum et ralenti se trouvent toutes les allures intermédiaires.

## ALLUMAGE :



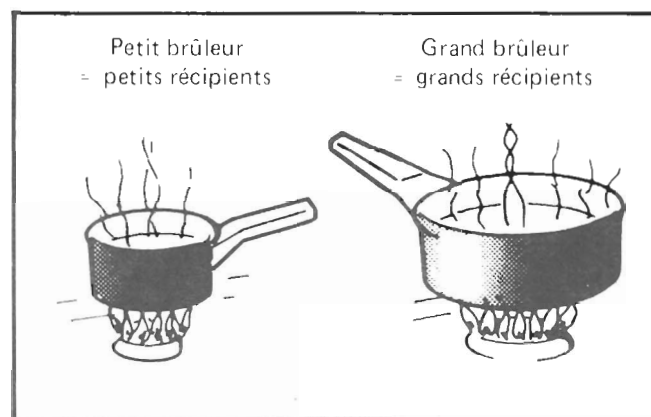
- Ouvrir le robinet d'arrivée du gaz.
- Enfoncer et tourner la manette de commande du brûleur vers la gauche jusqu'au repère grande flamme.
- Appuyer sur le bouton d'allumage électrique des brûleurs. C'est à ce moment que se produisent les étincelles et que le brûleur s'allume.
- Si les bougies sont encrassées ou humides, l'allumage risque d'être défectueux. Veiller à les garder toujours propres et sèches.

## RECOMMANDATION IMPORTANTE :

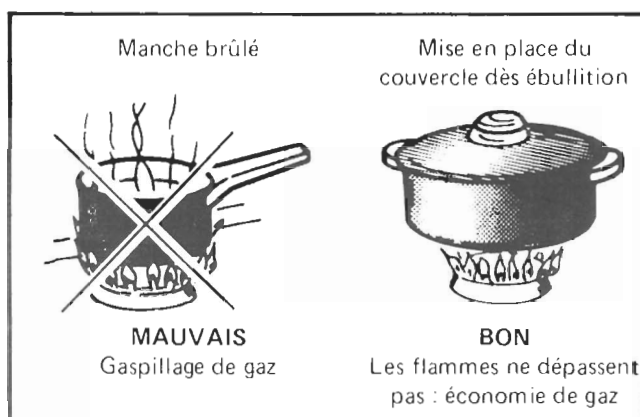
Lorsque les brûleurs ne sont pas en service, le robinet d'alimentation générale doit toujours être fermé.

## CONSEILS D'UTILISATION :

### CHOIX DES RECIPIENTS



### HAUTEUR DES FLAMMES



Les tables de cuisson gaz et mixte sont équipées de brûleurs de taille et de débit différents. Il faut savoir tirer parti des différences de puissance qui en résultent.

– utiliser le plus puissant pour porter à ébullition, pour saisir les viandes et généralement tous les aliments qui doivent cuire rapidement.

– utiliser le petit brûleur pour les mijotages et les sauces.

Eviter de cuire les aliments à trop forte ébullition. Les « gros bouillons » ne cuisent pas plus vite, mais par contre, les aliments subissent une violente agitation qui risque de leur faire perdre leur saveur.

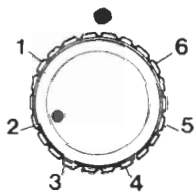
# Les plaques électriques

Les tables de cuisson mixtes et électriques sont équipées de deux sortes de plaques électriques.

## PLAQUE A 7 POSITIONS

Cette plaque est commandée par un commutateur ayant 6 allures de chauffe (+ la position «arrêt») qui donnent des puissances étagées convenant à tous les types de cuisson.

### UTILISATION



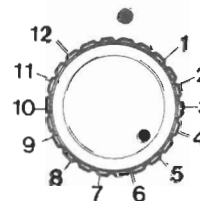
Tourner la manette de commande de la plaque soit à gauche, soit à droite et la placer face à la graduation choisie pour la cuisson.

Pour réussir vos cuissons, nous vous conseillons de «lancer» la cuisson sur la position FORT ou VIF (voir tableau ci-dessous), et de ramener ensuite à une allure intermédiaire suivant la nature des mets et de leur volume.

## PLAQUE THERMOSTATIQUE

En fonction de la position de la manette de commande, cette plaque assure automatiquement la régulation de la température grâce au thermostat dont l'élément sensible appelé palpeur doit être en contact avec le fond du récipient pendant toute la cuisson.

### UTILISATION



Tourner la manette de commande dans le sens des aiguilles d'une montre jusqu'à la position choisie pour la cuisson. Pour la ramener à l'arrêt, tourner la manette en sens inverse.

**EXEMPLE :** Poser un récipient sur la plaque et, en tenant compte du mode de cuisson et de la quantité d'aliments, sélectionner la position en vous aidant du tableau ci-dessous.

La cuisson démarre alors à pleine puissance donc rapidement, et le thermostat règle ensuite automatiquement, sans aucune intervention manuelle, le maintien de la température demandée.

Les différentes allures de chauffe correspondent approximativement aux utilisations données en exemple dans le tableau ci-dessous.

POSITIONS PLAQUE 7 POSITIONS			POSITIONS PLAQUE THERMOSTATIQUE	
TRES DOUX	1	Maintien d'un plat au chaud Beurre fondu, chocolat, yogourt.	1 - 2	TRES DOUX
DOUX	2	Mijotage béchamel, ragoût Riz au lait, œufs sur le plat.	3 - 4	DOUX
LENT	3	Légumes secs, denrées surgelées Fruits, ébullition d'eau ou de lait.	5 - 6	LENT
MOYEN	4	Cuisson pommes vapeur, légumes frais. Pâtes, potages, pot au feu, crêpes, poissons.	7 - 8	MOYEN
FORT	5	Mijotages plus importants, roulade, tripes, Poissons, omelettes, steacks.	9 - 10	FORT
VIF	6	Steacks, escalopes, fritures Cuire et rôtir.	11 - 12	VIF

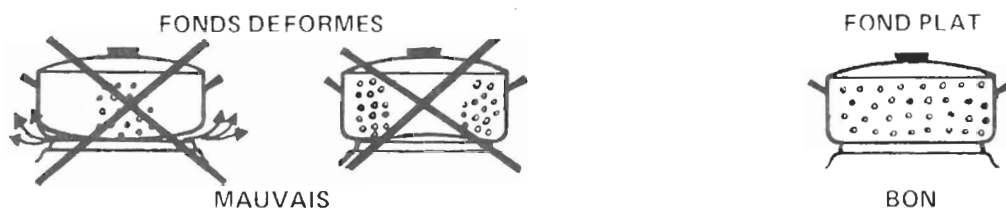
Des voyants de contrôle témoignent du fonctionnement de chacune des plaques. Ils s'allument dès que les plaques sont en service.

# Conseils d'utilisation pour "cuisiner à l'électricité"

Avant d'utiliser pour la première fois les plaques électriques, les faire chauffer quelques minutes à vide (sans récipient dessus) à l'allure maximum pour permettre le durcissement du revêtement protecteur.

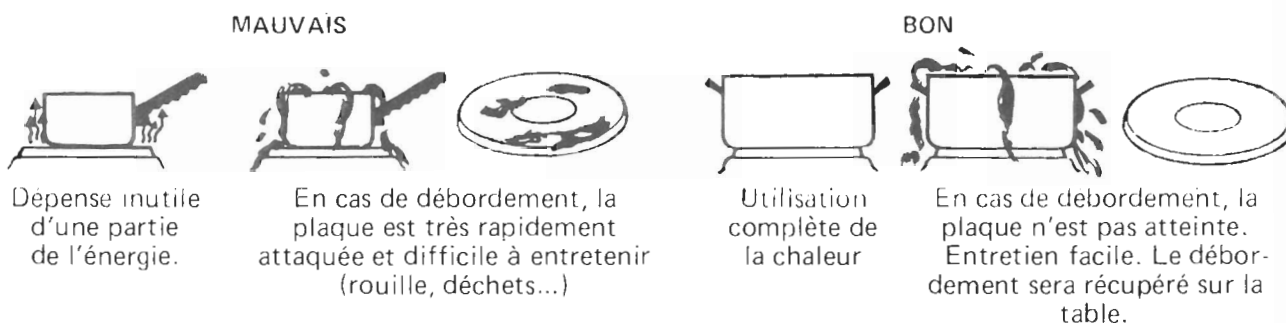
Pour avoir entière satisfaction de votre appareil, il est absolument nécessaire de prendre quelques précautions ou de respecter certaines conditions. Par exemple :

## UTILISER DES RECIPIENTS EPAIS ET A FOND PLAT (ou dit aussi fond dressé).



Le fond rigoureusement plat supprimera les points de surchauffe sur lesquels les aliments attachent, et l'épaisseur du métal permettra une parfaite répartition de la chaleur.

## UTILISER DES RECIPIENTS D'UN DIAMETRE SUFFISANT POUR RECOUVRIR ENTIEREMENT LA PLAQUE



## VEILLER QUE LE FOND DES RECIPIENTS SOIT SEC :



Lors du remplissage du récipient, ou lorsque l'on utilise une casserole sortant du réfrigérateur par exemple, s'assurer que le fond de l'ustensile est bien sec. Cette précaution évitera toute attaque de la plaque par l'humidité.

Ne jamais utiliser le même ustensile sur un brûleur gaz et une plaque électrique. A cause de la «concentration» de chaleur, le brûleur gaz déforme les fonds des récipients, même les plus épais.

Dans ce cas, vous ne sauriez retrouver des résultats de cuisson satisfaisants lors d'une utilisation de ce type de récipient sur une plaque électrique.

Ne jamais laisser les plaques électriques fonctionner «à vide» (sans récipient dessus). Dans ce cas, elles chauffent au maximum et se déforment ce qui ne permet plus d'avoir des résultats de cuisson satisfaisants.

**IMPORTANT** : Penser à couper le courant quelques minutes avant la fin de la cuisson, pour terminer de cuire «gratuitement» grâce à la chaleur accumulée.

De même, une cocotte bien couverte permet de cuire à une température plus douce. La cuisson est donc plus économique.

# Entretien

## **LA GRILLE :**

La coloration des fils inox à l'emplacement des brûleurs est inévitable du fait de l'augmentation de la température. Toutefois, on peut atténuer cette coloration et redonner un aspect correct à la grille en la frottant avec un tampon à récurer accompagné de poudre abrasive.

## **LES CHAPEAUX DE BRULEURS :**

Ils sont simplement posés. Il suffit de les enlever et de les nettoyer avec une éponge humide, légèrement savonneuse.

Ne pas les plonger dans l'eau froide immédiatement après une utilisation afin d'éviter que le choc thermique provoque la rupture de l'émail.

L'emploi de produits abrasifs n'est pas conseillé car ils rayent l'émail et le rendent terne.

Si les trous sont encrassés, brosser les chapeaux à l'eau savonneuse, puis sécher avec un chiffon propre.

## **LES PLAQUES ELECTRIQUES :**

Pour le nettoyage des plaques électriques, les faire chauffer quelques instants si cela est nécessaire, afin de carboniser les produits qui s'y sont fixés.

Après coupure du courant et refroidissement de la plaque, l'essuyer avec du papier absorbant.

Dans tous les cas, il convient de préserver la surface de la plaque de l'humidité. Si malgré toutes les précautions prises la surface de la plaque présentait des traces d'oxydation, il conviendrait de les faire disparaître en les frottant légèrement avec de la toile émeri très fine, ou des produits anti-rouille, sans omettre de la protéger à nouveau en utilisant les produits d'entretien des plaques électriques du commerce.

## **LE TABLEAU DE BORD :**

Pour conserver au bandeau son aspect impeccable, il faut éviter de le frotter avec des produits abrasifs ou un chiffon sec et sale. Une éponge humide, légèrement savonneuse, puis un chiffon sec et propre conviennent parfaitement.

Pour faciliter la tâche, on peut enlever les manettes en les tirant vers le haut. En cas de résistance, s'aider d'un chiffon que l'on passe sous la manette.

Ne jamais utiliser un outil en acier tel que couteau ou tournevis.

## **LES PARTIES EMAILLEES :**

Ne jamais utiliser de produits abrasifs, d'éponges métalliques ou d'objets tranchants. L'émail serait abîmé irrémédiablement.

Nettoyer simplement les parties émaillées à l'eau savonneuse lorsque l'appareil est froid et essuyer avec un chiffon propre et sec.

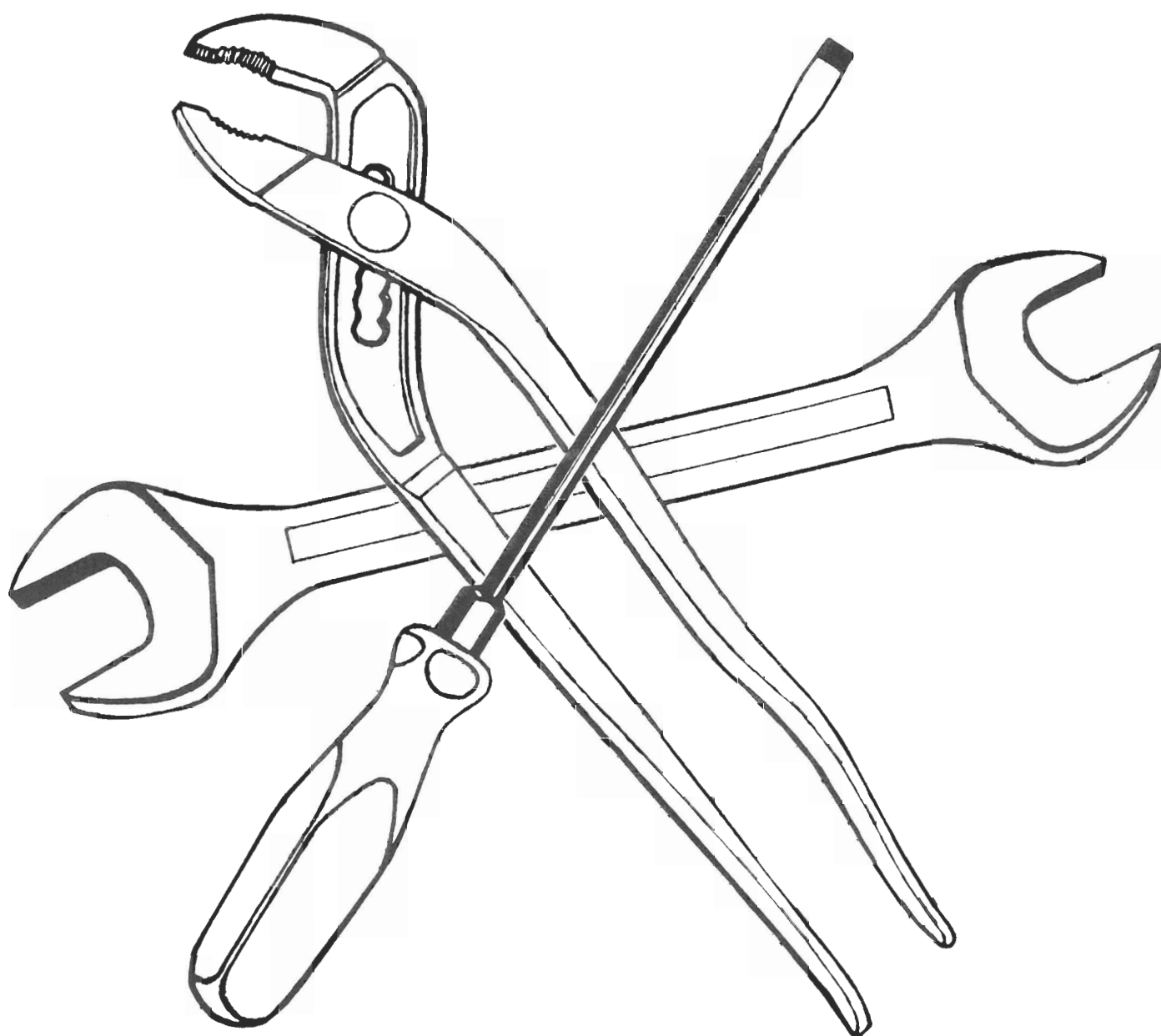
En nettoyant l'émail à chaud, on risque de le ternir.

## **LES PARTIES INOX :**

Pour l'entretien des parties inox, utiliser les produits usuels du commerce.

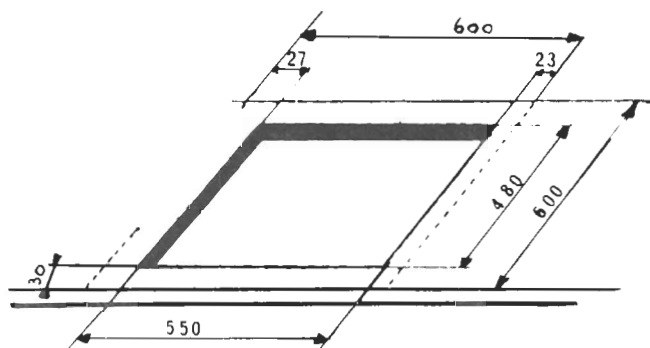


**Partie destinée  
à l'installateur**



# Installation

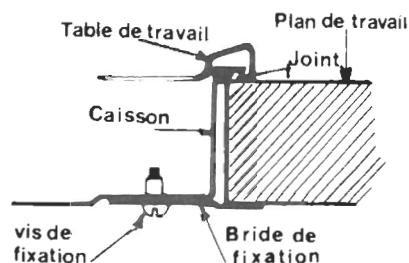
## ENCASTREMENT :



- Le meuble ou le support dans lequel doit être encastrée la table, ainsi que les parois des meubles qui pourraient juxtaposer celui-ci, doivent être : soit d'une matière résistant à la température de 100°, soit revêtues d'une telle matière et doivent être fixées par une colle de bonne résistance à la chaleur afin d'éviter le décollage.

Respecter impérativement les dimensions de la découpe et ne pas cloisonner directement sous le caisson afin de ne pas gêner la bonne circulation de l'air autour de celui-ci.

## MISE EN PLACE DE LA TABLE ET DU JOINT D'ETANCHEITE :



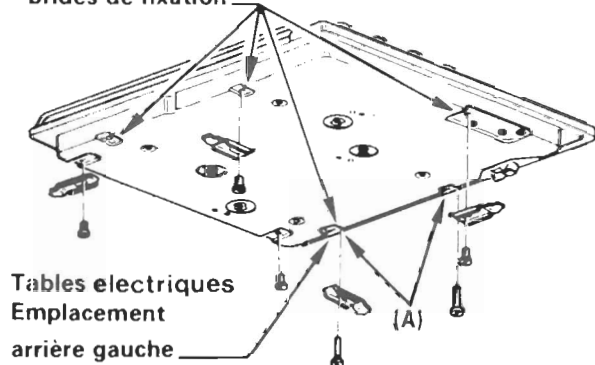
- Avec la table est livré un joint d'étanchéité de 6 mm de diamètre.
- Placer ce joint sous le rebord du caisson, le plus près possible du bord extérieur de la table.
- Effectuer une pression sur le pourtour de la table afin que le joint s'écrase et assure une étanchéité parfaite.

Lors de la mise en place de la table dans la découpe, veiller à la pousser au maximum du côté bandeau.

La table se trouvera ainsi centrée par rapport à la découpe.

## FIXATION DE LA TABLE :

### Emplacements conseillés des brides de fixation



Le caisson de la table est équipé en dessous de 7 emplacements prévus pour recevoir les brides de fixation destinées à l'immobilisation de la table sur le meuble support.

- Placer les 4 brides de fixation de manière à ce que la table de travail soit parfaitement plaquée au meuble support.

**NOTA :** Les deux emplacements arrière (A) lorsque le tableau de bord est à droite, sont à utiliser avec les vis de fixation de bride de 25 mm de longueur. Dans le cas d'installation des tables tout électrique, ne pas utiliser l'emplacement arrière gauche. En effet, la plaque à bornes empêche le passage de la vis.

**IMPORTANT :** Il est recommandé d'obstruer, à l'aide des vis restantes, les trous des emplacements non utilisés, sauf la table électrique.

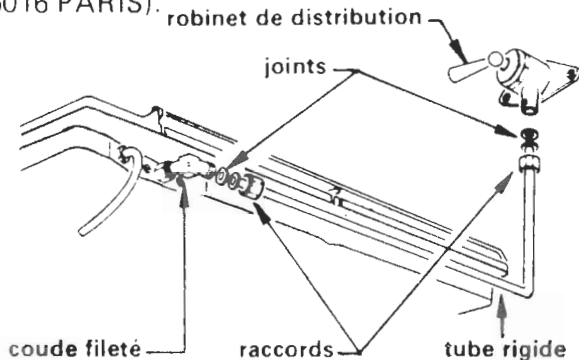
# Raccordement et réglage gaz

## RACCORDEMENT GAZ

Les appareils incorporés dans des éléments de cuisine doivent obligatoirement être raccordés par une canalisation rigide.

Les tables de cuisson à encastrer sont donc livrées sans embout pour tuyau souple.

Le raccordement à la canalisation doit être effectué en conformité avec les règlements indiqués dans le D.T.U. du C.S.T.B. (Centre Scientifique et Technique du Bâtiment, 4, avenue du Recteur Poincaré – 75016 PARIS).



- Effectuer le raccordement en tube fer, plomb ou cuivre, à partir du coude fileté fixé sur la rampe de la table de cuisson.
- Prévoir dans le raccordement un raccord démontable facilement accessible.

**Nota :** Si l'on veut orienter le coude fileté servant au raccordement, il suffit de desserrer légèrement l'écrou qui le fixe sur la rampe. Après orientation resserrer soigneusement l'écrou afin d'assurer l'étanchéité du coude sur la rampe.

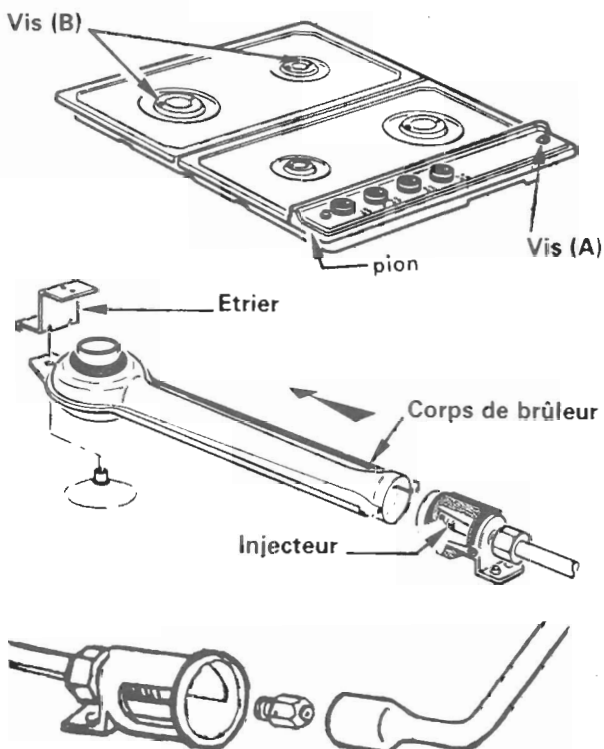
## ADAPTATION AU GAZ DISTRIBUE :

La table est réglée en usine pour un gaz déterminé. La nature de ce gaz est indiquée sur les étiquettes apposées sur l'emballage.

Dans le cas d'utilisation avec un autre gaz, il est nécessaire d'adapter l'appareil à ce gaz.

**NOTA :** Les injecteurs nécessaires à l'adaptation des différents gaz, autres que ceux montés sur l'appareil, sont livrés avec la table.

## REMPACEMENT DES INJECTEURS :



### A) Démontez la table gaz :

- Enlever la grille et les chapeaux de brûleurs, ainsi que les manettes des robinets gaz en les tirant vers le haut.
- Démontez le tableau de bord fixé au caisson par la vis A et tenu à l'avant par un pion engagé dans un ressort.
- Dévissez la vis de fixation B de chaque tête de brûleur et dégager la table.

### B) Démontez les corps de brûleur :

- Pour cela,
- Oter la vis de fixation de chaque corps de brûleur.

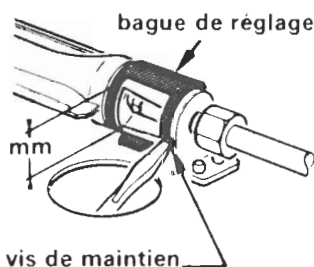
### C) Remplacer les injecteurs :

- A l'aide d'une clé à tube de 7 mm, retirer les injecteurs.
- Mettre en place ceux correspondant au gaz distribué (Voir tableau).

TABLEAU DES INJECTEURS

Nature du gaz	Bruleurs			
	rapide		semi-rapide	
	Repère de l'injecteur	φ correspondant	Repère de l'injecteur	φ correspondant
Butane Propane	B	0,87	A	0,63
Gaz de ville	Brûleur AR. Droit F	2,60	E	1,75
	Brûleur AV. Gauche G	2,80		
Gaz naturel	D	1,32	C	0,93

REGLAGE DES BAGUES D'AIR :

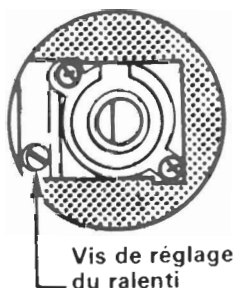


- Pour accéder aux bagues d'air, il faut retirer les bouchons maintenus par un clip situés sous le caisson.
- Passer un tournevis au travers du trou pour desserrer la vis de maintien de la bague d'air.
- Effectuer le réglage par rotation de la bague d'air sur le porte injecteur.
- Resserrer la vis de maintien
- Replacer les bouchons.

OUVERTURE DES BAGUES D'AIR :

Type de gaz	BRULEURS	
	semi-rapide	rapide
Butane Propane	Ouverture maximale	
Gaz de ville	4 mm	5,5 mm
Gaz naturel	6 mm	9 mm

REGLAGE DES RALENTIS :



- Enlever les manettes de commande en les tirant vers le haut.
- Retirer les collerettes du tableau qui sont simplement engagées.
- Le brûleur étant allumé sur le débit minimum (repère petite flamme). Son ralenti est bien réglé lorsque les flammes réduites mesurant environ 3 mm, ne s'éteignent pas en passant du grand débit au ralenti.
- Dans le cas contraire, rallumer le brûleur sur débit maximum et desserrer la vis de réglage de plusieurs tours.
- Ramener la manette du brûleur sur le débit minimum et visser la vis de réglage jusqu'à obtention d'une flamme de ralenti correcte.

# Branchement électrique

## TABLE GAZ

Les tables de cuisson gaz sont livrées avec un câble muni d'une prise de courant destiné à l'alimentation du système d'allumage.

Utiliser une prise de courant femelle normalisée et protégée par des fusibles de 10 Ampères.

## TABLE MIXTE

Les tables de cuisson mixtes sont livrées avec un câble muni d'une prise de courant.

– Le raccordement au réseau doit être effectué par une prise de courant ou par l'intermédiaire d'un dispositif à coupure omnipolaire, interrupteur ou disjoncteur, ayant une distance d'ouverture des contacts d'au moins 3 mm.

– Avant le branchement, s'assurer que les fils de l'installation électrique sont d'une section suffisante (minimum  $1,5 \text{ mm}^2$ ) pour l'alimentation de la table.

– Le raccordement doit se faire en 220 volts monophasé entre 2 phases ou entre phase et neutre.

**IMPORTANT** : Le fil de terre jaune-vert doit être relié à la borne terre. Notre responsabilité ne saurait être engagée en cas d'accident consécutif à une prise à la terre inexistante ou incorrecte.

**NOTA** : Nous vous conseillons de protéger l'alimentation électrique de la table mixte par un fusible de 16 Ampères minimum.

## TABLE ELECTRIQUE

Les tables de cuisson électriques sont équipées d'une plaque à bornes permettant plusieurs possibilités de branchement. De ce fait, elles sont toujours livrées sans câble d'alimentation. Le choix du câble doit être fait par l'installateur en fonction de la tension distribuée chez l'utilisateur.

**AVANT DE COMMENCER LE BRANCHEMENT, S'ASSURER OBLIGATOIREMENT :**

- de la tension d'alimentation qui est indiquée sur le compteur.
- de la position des phases sur la prise de courant.

### CABLE D'ALIMENTATION :

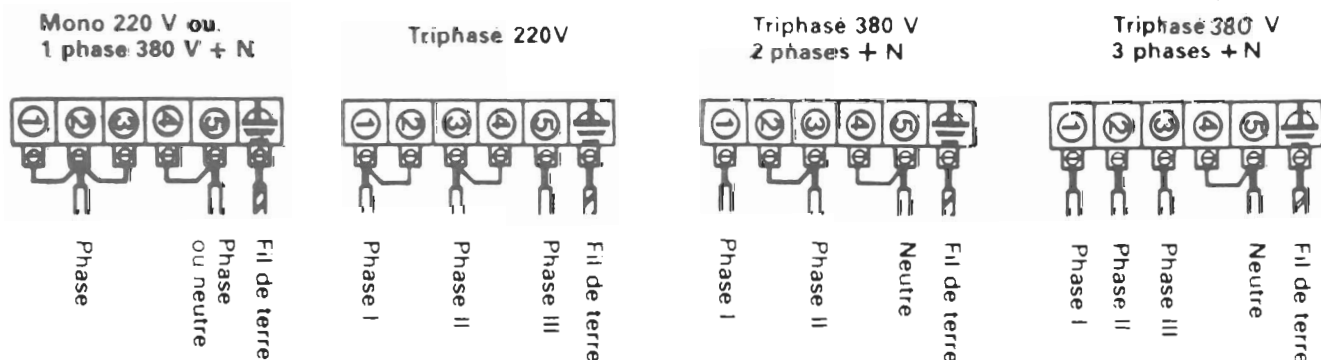
Pour le branchement des tables électriques, utiliser un câble normalisé H 07 RNF d'une section de  $2,5 \text{ mm}^2$  pour les raccordements triphasés, ou H 07 RNF d'une section de  $4 \text{ mm}^2$  pour les raccordements monophasés.

### RACCORDEMENT AU RESEAU :

Le raccordement au réseau doit être effectué par une prise de courant avec prise de terre ou par l'intermédiaire d'un dispositif à coupure omnipolaire ayant une distance d'ouverture des contacts d'au moins 3 mm.

### RACCORDEMENT AUX BORNES DE L'APPAREIL :

- Enlever le capot (fixé au caisson par 2 vis) masquant la plaque à bornes.
- Passer le câble dans le serre câble, puis dans le passe fil du capot.
- Dénuder l'extrémité de chaque conducteur et les fixer sur les bornes.
- Ne pas oublier le fil de terre sur la borne de terre.
- Remonter le capot et serrer le serre câble.



# Fiche technique

- Dimensions de la partie table de travail : 570 mm x 500 mm.
- Puissance totale absorbée : Tables mixtes : 3500 watts  
Tables      Tables électriques : 6 000 watts

PUISSANCE DE CHAUFFAGE DES PLAQUES (en Watts)							
	0	1	2	3	4	5	6
φ 145 - 1000 W 7 POSITIONS	A R R E T	100	145	250	500	750	1000
φ 145 - 1500 W 7 POSITIONS		135	165	250	500	750	1500
φ 180 - 1500 W 7 POSITIONS		135	220	300	850	1150	1500
φ 145 - 1500 W 13 POSITIONS		Régulation par thermostat					
φ 180 - 2000 W 13 POSITIONS		Régulation par thermostat					

CARACTERISTIQUES DES BRULEURS GAZ	Butane	Propane	Gaz naturel 18/20 mbar	Gaz de Groningue 25 mbar	Gaz de Ville ou Cokerie
Pouvoir calorifique MJ/m <sup>3</sup>	133,1	101,2	39,9	34,3	16,7
Pouvoir calorifique MJ/kg	49,4	50,4			
Pression d'utilisation mbar	28	37	18	25	8
<b>BRULEUR SEMI-RAPIDE</b>					
Diamètre injecteur mm	0,63	0,63	0,93	0,93	1,75
Débit thermique KW	1,68	1,68	1,68	1,68	1,68
Débit horaire (g/h)	119	116			
15°C-760 mm Hg (l/h)			156	177	370
<b>BRULEUR RAPIDE</b>					
Diamètre injecteur mm	0,87	0,87	1,32	1,32	2,60
Débit thermique KW	3,02	3,02	3,02	3,02	3,02
Débit horaire (g/h)	220	216			
15°C-760 mm Hg (l/h)			290	330	690