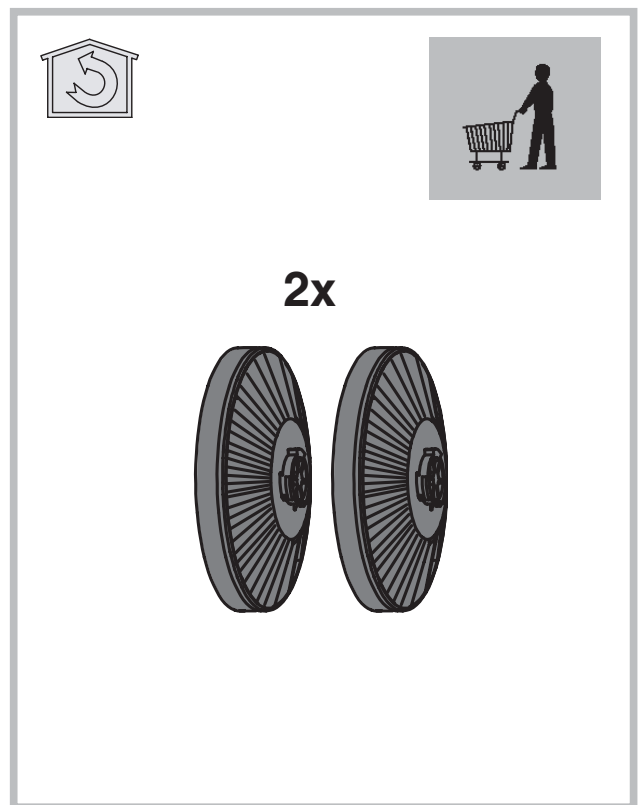
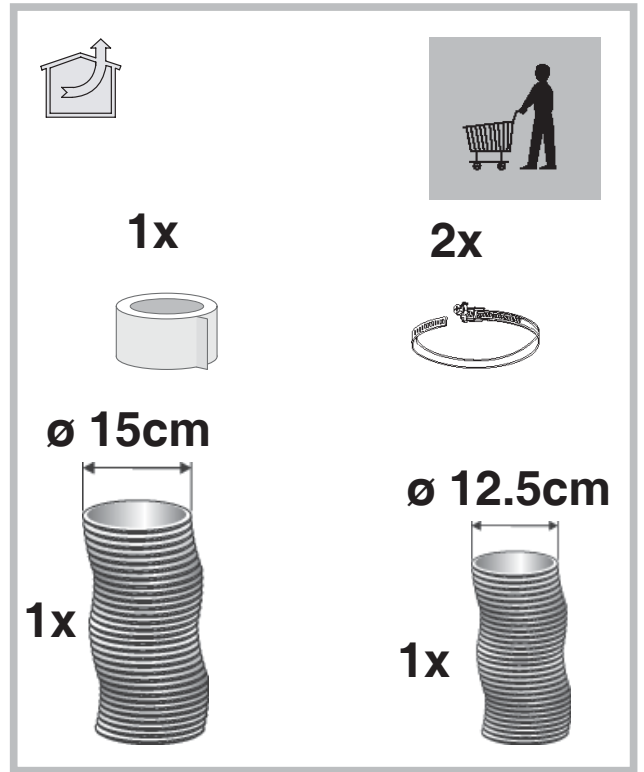
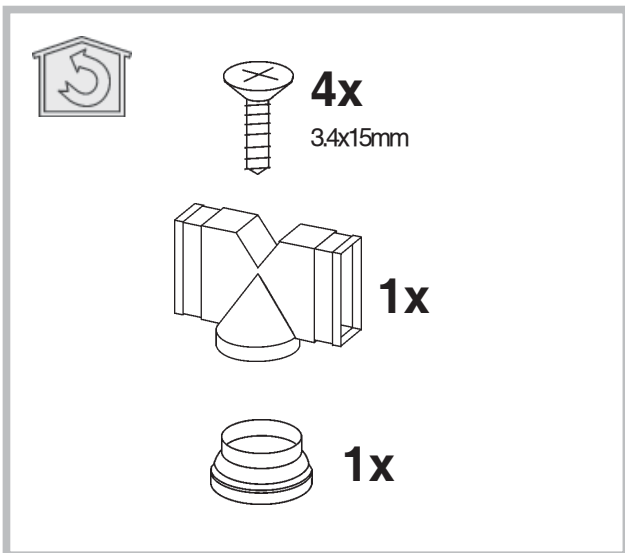
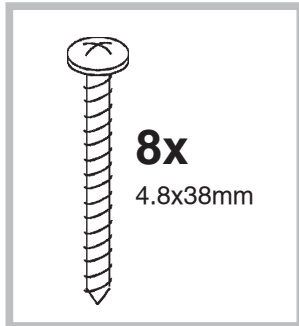
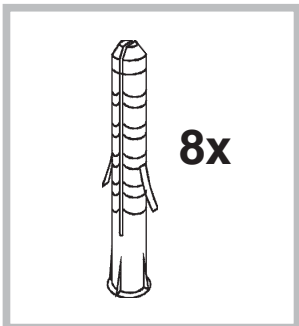
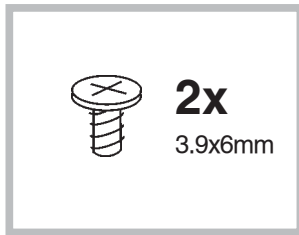
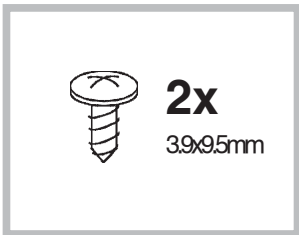
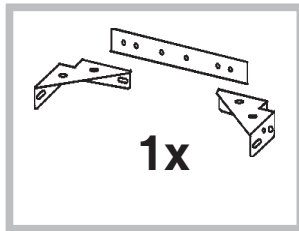
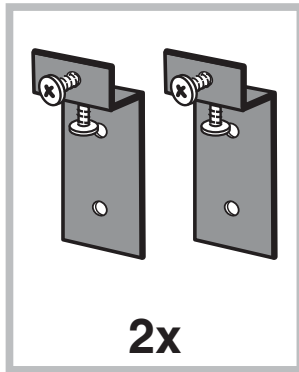
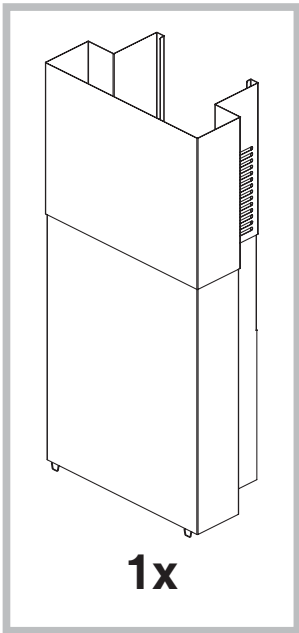
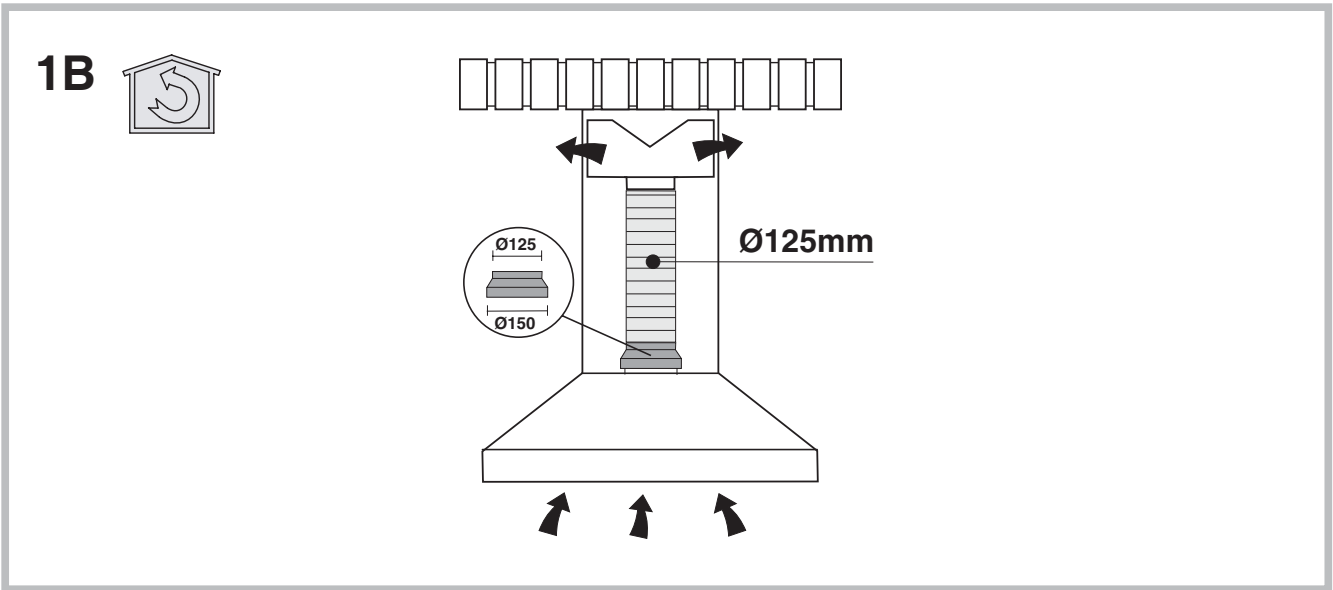
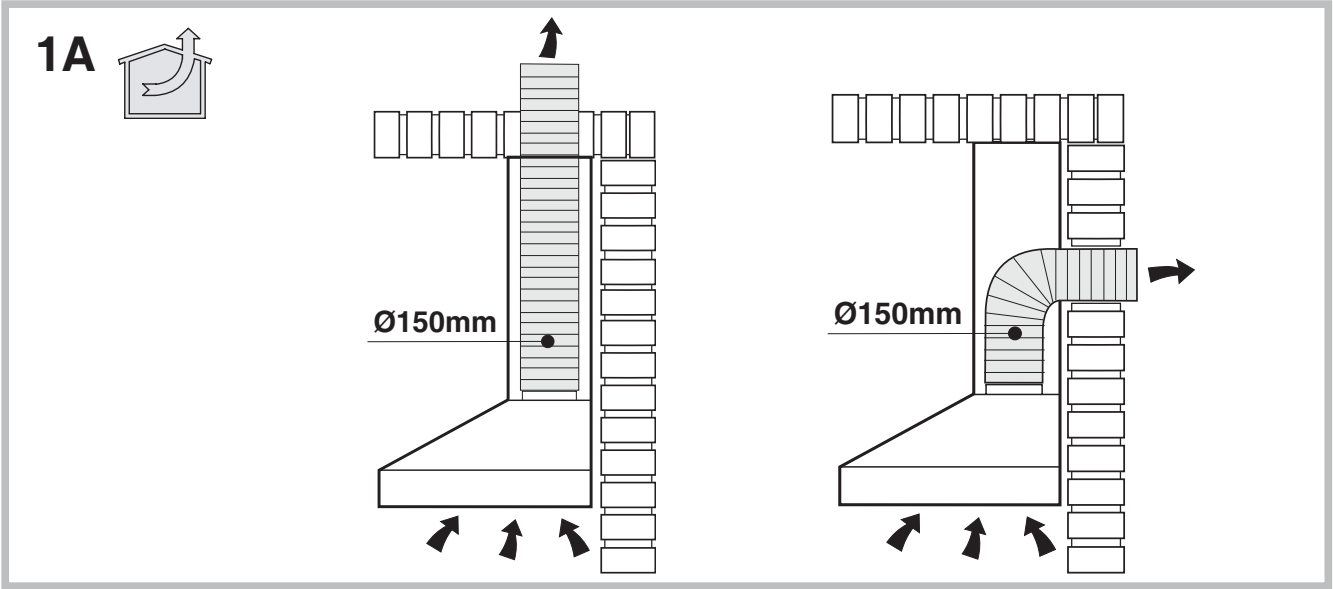
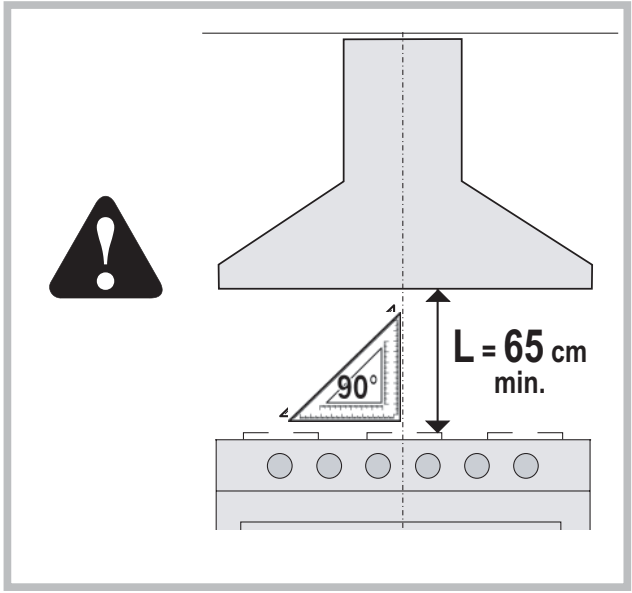
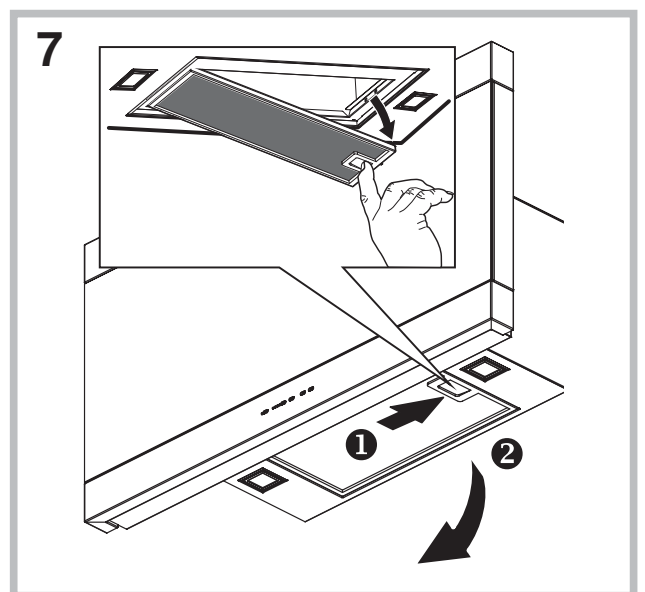
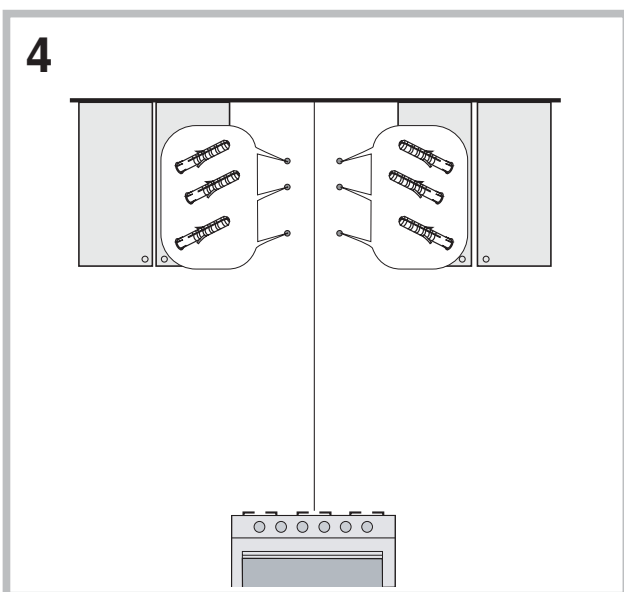
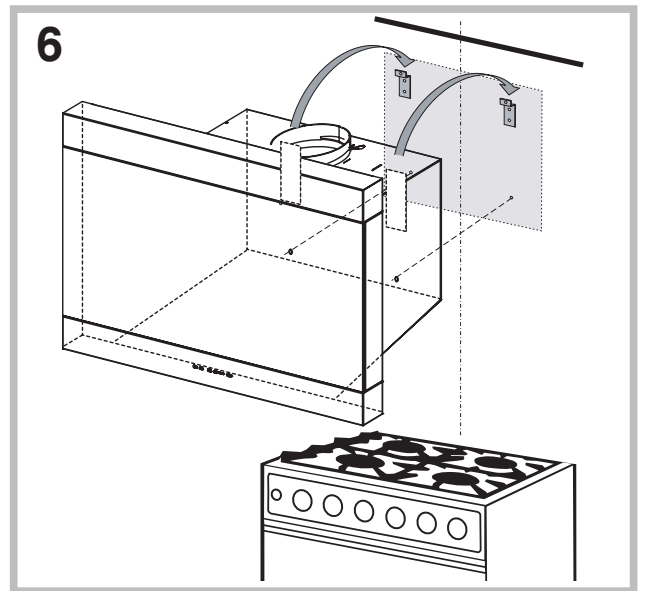
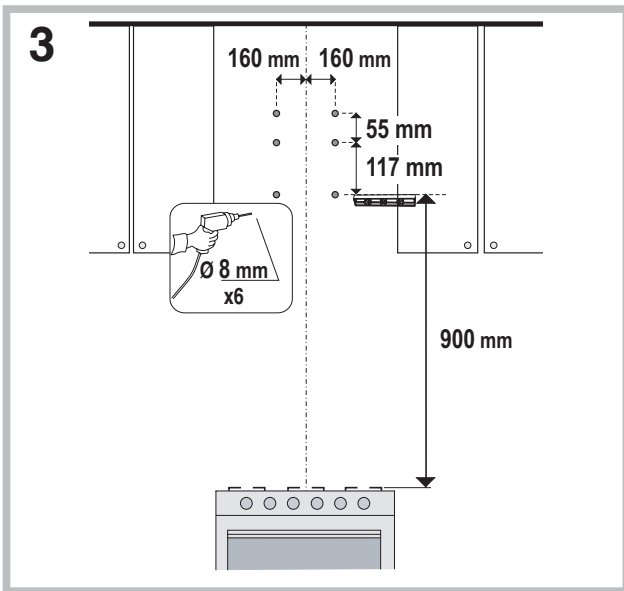
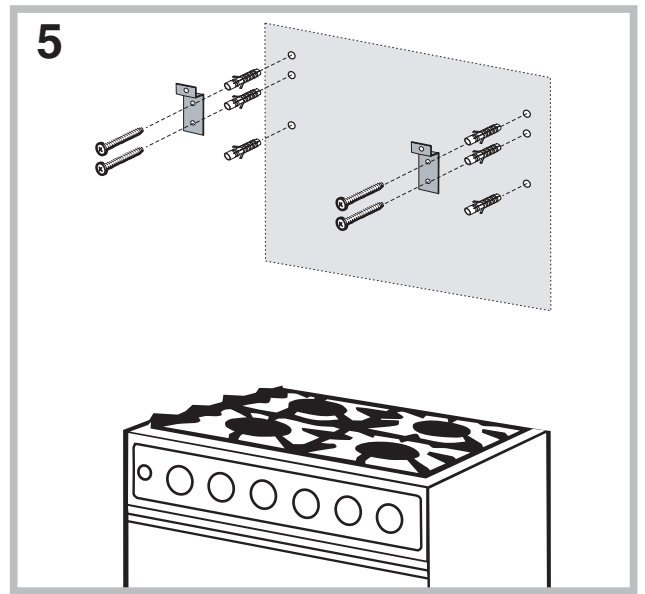
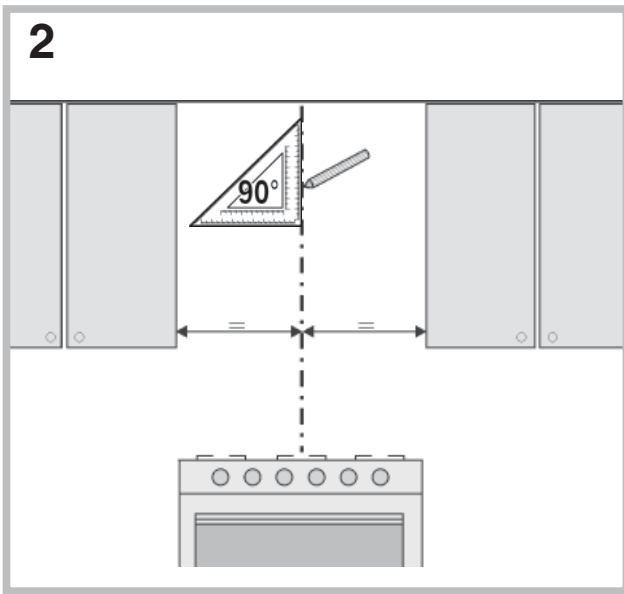
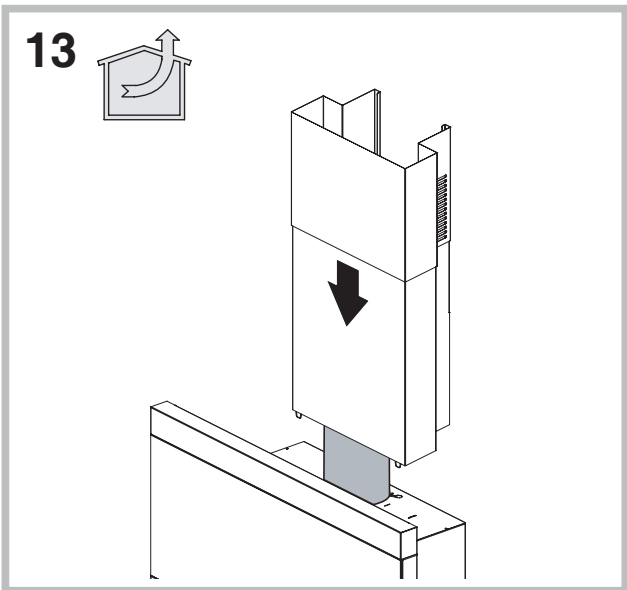
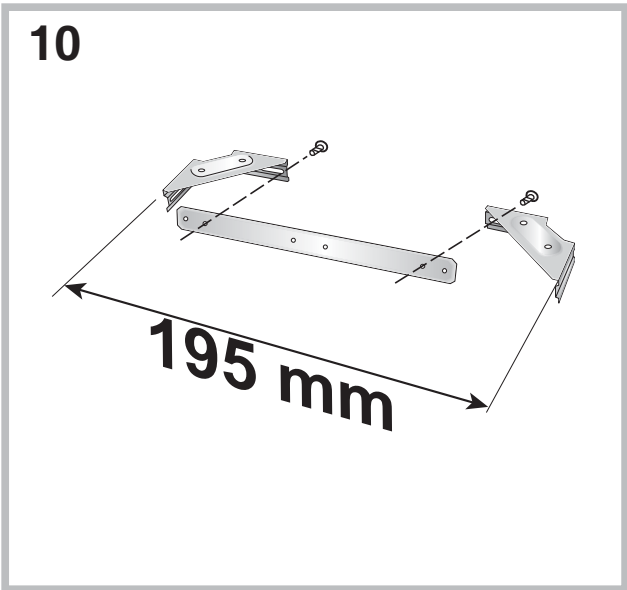
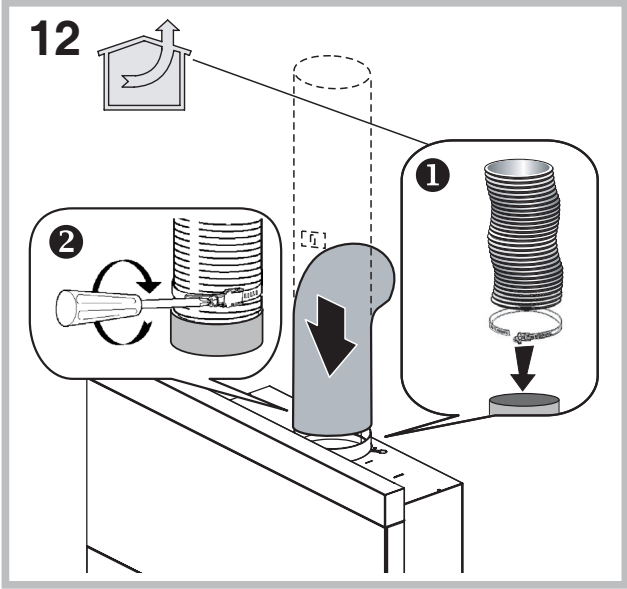
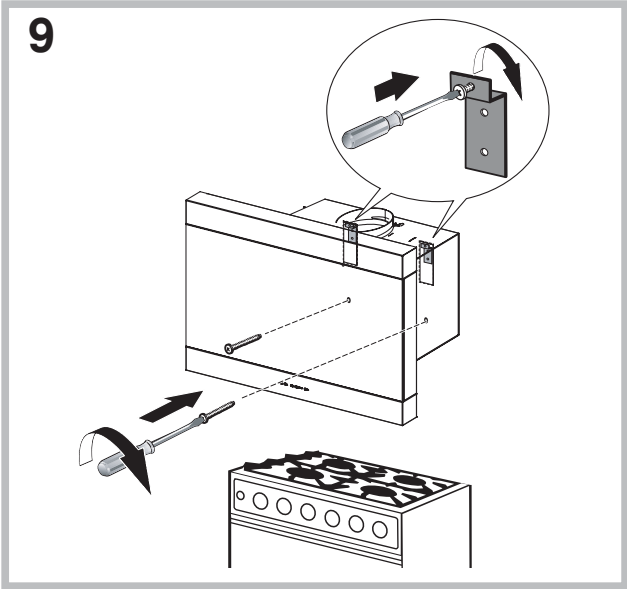
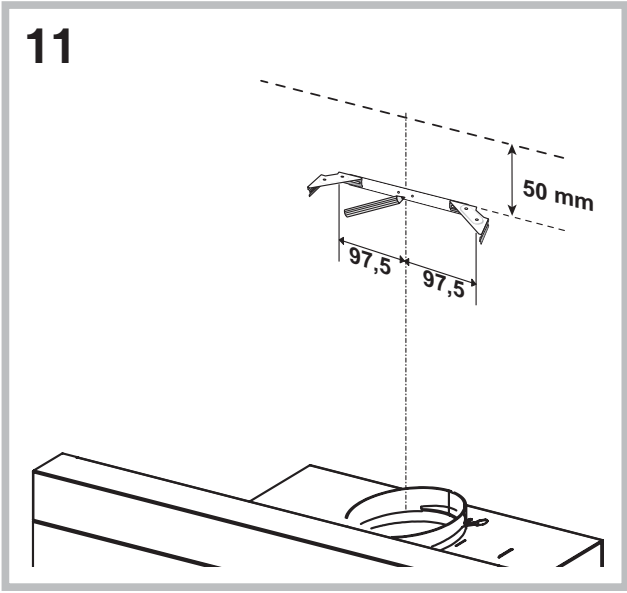
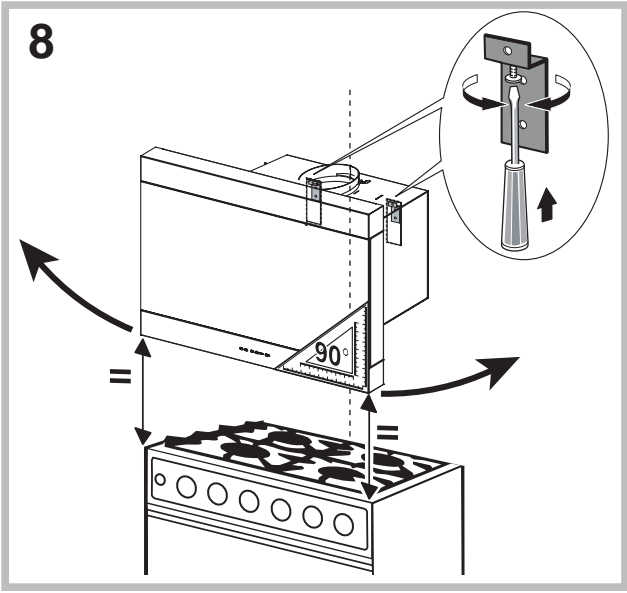

IT	Italiano, 8
GB	English, 9
DE	Deutsch, 10
FR	Français, 11
ES	Español, 12
PT	Português, 13
NL	Nederlands, 14

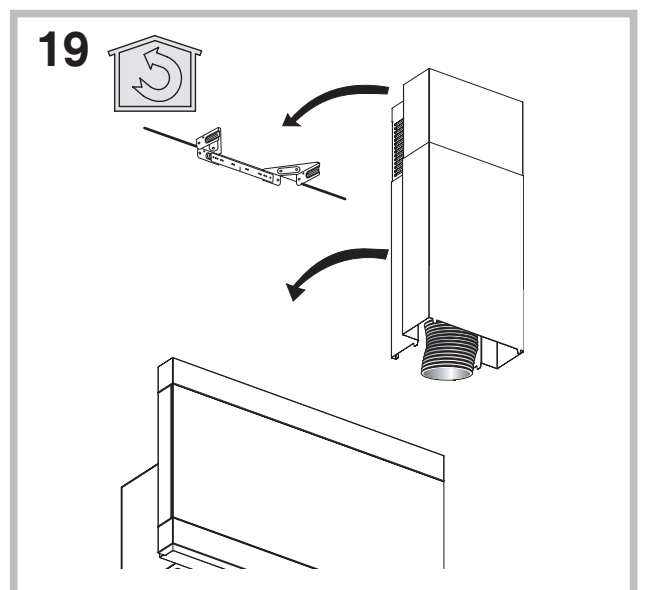
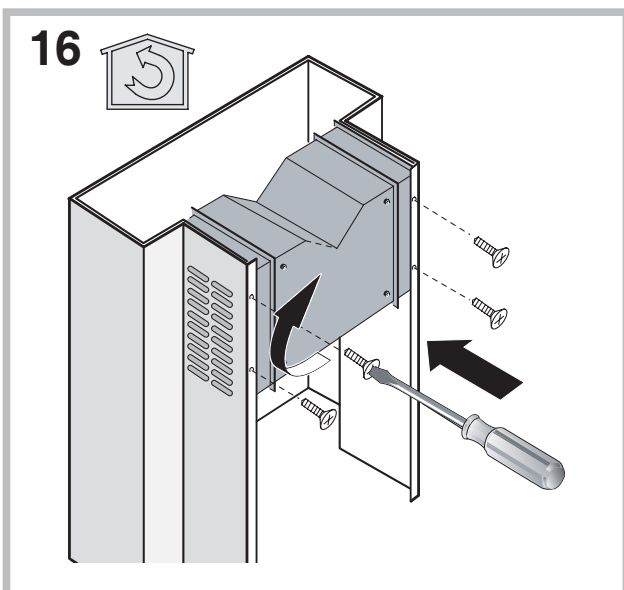
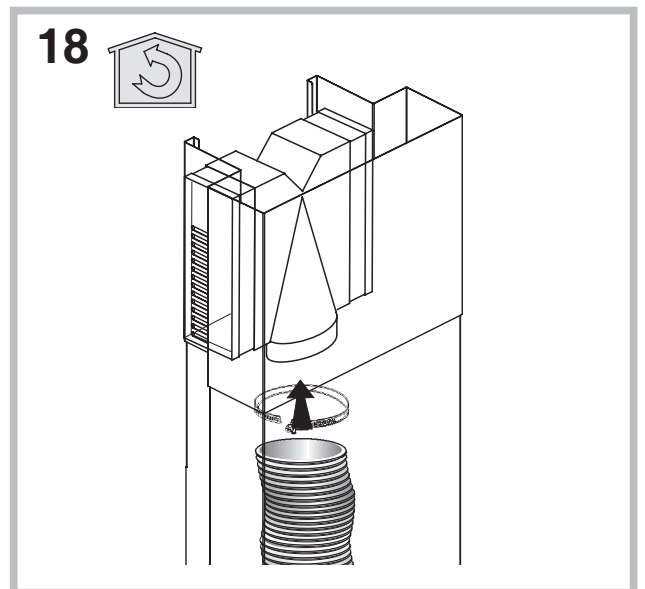
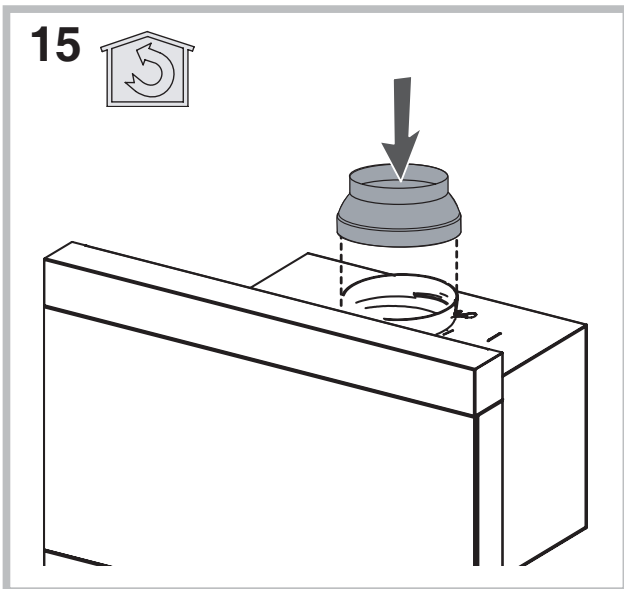
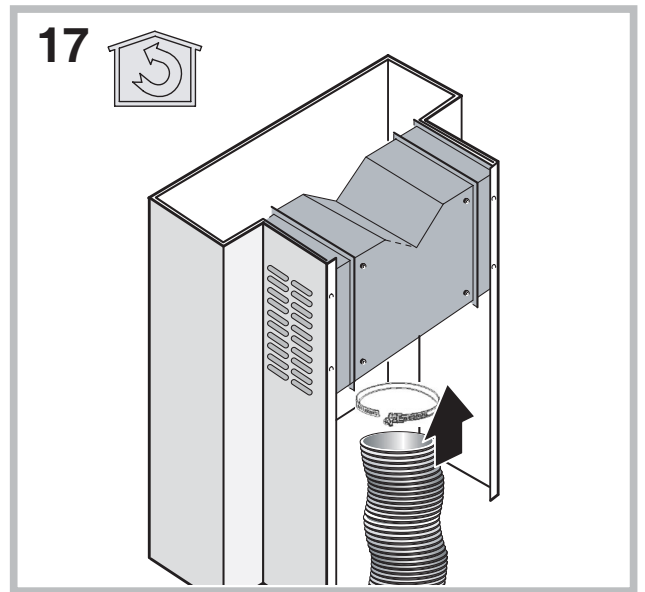
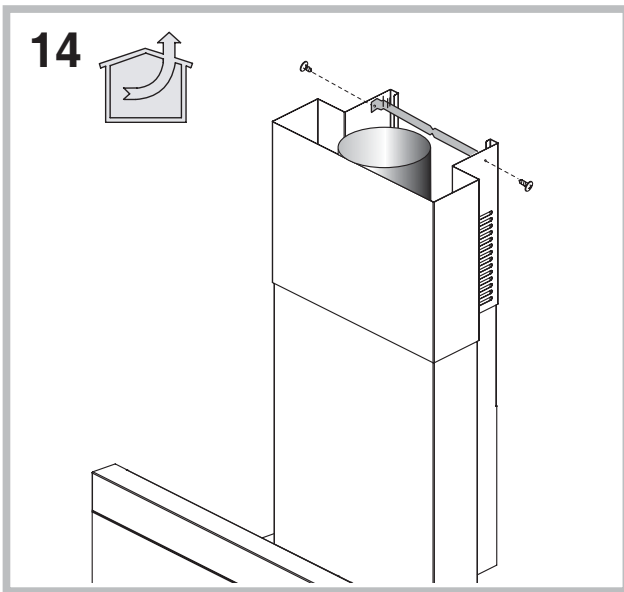
Istruzioni per l'uso
Instructions for use
Betriebsanleitung
Mode d'emploi
Instrucciones de uso
Instruções de uso
Gebruiksaanwijzingen



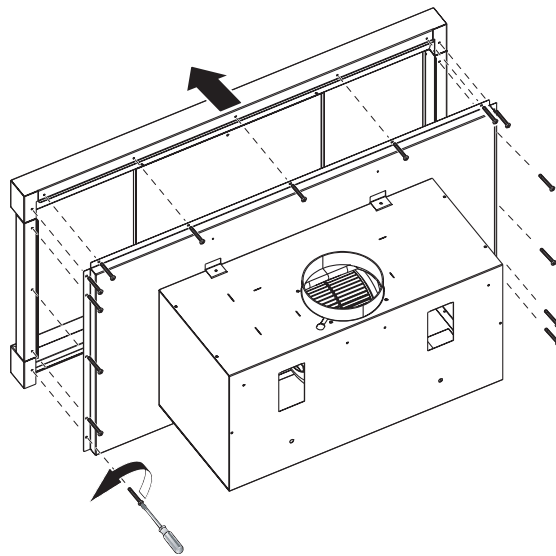




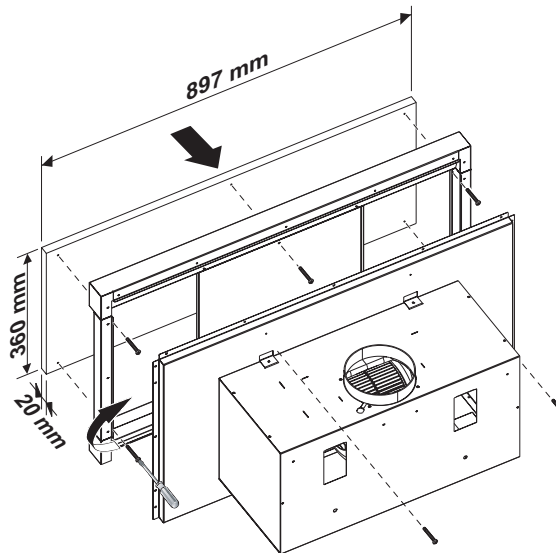




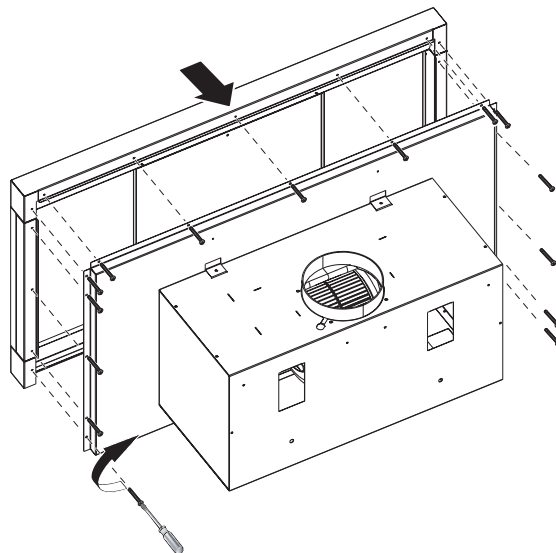
20



21



22



! L'installazione va effettuata secondo queste istruzioni e da personale professionalmente qualificato.

 Utilizzare dei guanti nelle operazioni di installazione e di manutenzione.

SCARICO DELL'ARIA

(Per le versioni aspiranti)

- ! Predisporre il foro ed il condotto di scarico dell'aria (diametro 150mm).
- ! Usare un condotto lungo il minimo indispensabile.
- ! Usare un condotto con minor numero di curve possibile (angolo massimo della curva: 90°).
- ! Evitare cambiamenti drastici di sezione del condotto.
- ! Usare un condotto con l'interno piu' liscio possibile.
- ! Il materiale del condotto deve essere approvato normativamente.
- ! Non collegare la cappa a condotti di scarico dei fumi prodotti da combustione (caldaie, caminetti, stufe, ecc).
- ! Per lo scarico dell'aria da evacuare rispettare le prescrizioni delle autorità competenti. Inoltre l'aria da scaricare non deve essere eliminata attraverso una cavità del muro a meno che tale cavità non sia destinata a questo scopo.
- ! Attrezzare il locale con delle prese d'aria per evitare che la cappa crei una pressione negativa nella stanza (che non deve superare i 0,04 mbar); infatti se la cappa è usata contemporaneamente ad apparecchi non elettrici (stufe a gas, ad olio, a carbone, ecc) ci può essere il rischio dei gas di scarico della fonte di calore.

FILTRANTE O ASPIRANTE ?

La cappa può essere in versione aspirante o in versione filtrante. Decidere sin dall'inizio il tipo di installazione. Per una maggiore efficienza, consigliamo di installare la cappa in versione aspirante (se possibile).

Versione aspirante

La cappa depura l'aria e la espelle all'esterno attraverso un condotto di scarico (diametro 150 mm).

Versione filtrante

La cappa depura l'aria e la re-immette pulita nella stanza. Per questa versione è necessario: 1 deflettore aria, 1 riduzione, 1 filtro al carbone. Il tubo superiore deve avere le aole di evacuazione aria posizionate nella parte alta.

COMANDI

- P1) OFF Luci:** Se premuto si spengono le luci.
- P2) ON Luci:** Se premuto si accendono le luci.
- P3) OFF/- Motore:** Decrementa la velocità fino ad arrivare alla minima velocità. Se premuto per 2" viene spento il motore. Se premuto per 2" quando è attivo il RESET FILTRI azzerza il conteggio ORE.
- P4) ON/+ Motore:** Accende il motore e incrementa la velocità del motore fino ad arrivare alla massima velocità
- P5) ON/OFF:** Attiva/disattiva il Sensore (modalità AUTOMATICA o MANUALE). In modalità Automatica il Led L2 è acceso ed L1 evidenzia la velocità in esecuzione. In modalità Manuale il Led L2 è spento
- L1) 4 Led:** son 4 led VERDI. Segnalano la velocità impostata
- L2) Led:** VERDE indica Modalità AUTOMATICA. SPENTO indica Modalità MANUALE. ROSSO indica Reset Filtri

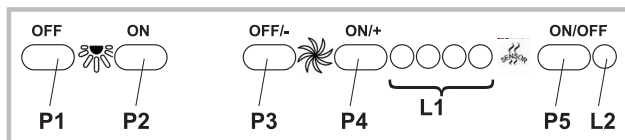
RESET FILTRI: viene evidenziato a Motore Spento per 30":

Dopo 30h il led L2 diviene ROSSO fisso.

Dopo 120h il led L2 diviene ROSSO e lampeggiante.

Viene resettato tramite P3

SENSIBILITA': In modalità manuale, premendo contemporaneamente P5 e P4 si entra in modalità sensibilità. Verrà evidenziata la sensibilità impostata tramite i 4 led verdi. Tramite i pulsanti P3(-) e P4(+) si imposta la sensibilità desiderata (Fig.21/A) Premendo P5 si memorizza la sensibilità e si ritorna in modalità manuale.



MANUTENZIONE

! Prima di pulire o fare manutenzione togliere la tensione.

Pulizia della cappa

QUANDO PULIRE: pulire almeno ogni 2 mesi per evitare rischi di incendio.

PULIZIA ESTERNA: usare un panno inumidito con acqua tiepida e detersivo neutro (per le cappe verniciate); usare prodotti specifici per cappe in acciaio, rame o ottone.

PULIZIA INTERNA: usare un panno (o un pennello) imbevuto di alcool etilico denaturato.

COSA NON FARE: non usare prodotti abrasivi o corrosivi (esempio spugne metalliche, spazzole troppo dure, detersivi molto aggressivi, ecc.)

Pulizia dei filtri antigrasso

QUANDO PULIRE: pulire almeno ogni 2 mesi per evitare rischi di incendio.

COME TOGLIERE I FILTRI: in corrispondenza della maniglia spingere il fermo verso il retro e tirare il filtro verso il basso.

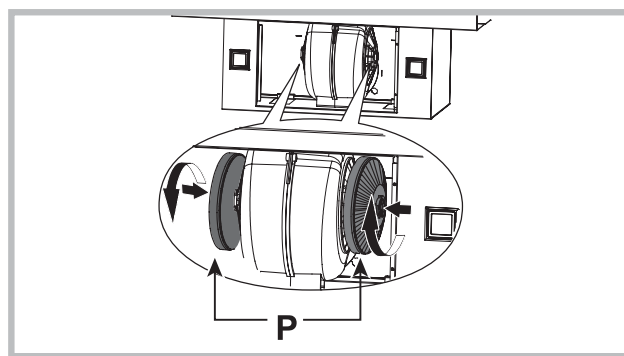
COME PULIRE I FILTRI: lavare con detersivo neutro a mano o in lavastoviglie. Nel caso di lavaggio in lavastoviglie, un eventuale scolorimento non compromette in nessun modo la funzionalità dei filtri.

Sostituzione del filtro carbone (P)

(Solo per la cappa filtrante)

QUANDO SOSTITUIRE: sostituire almeno ogni 6 mesi.

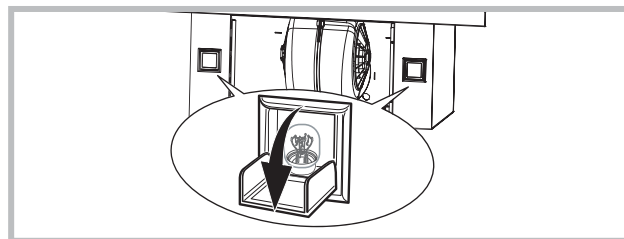
COME TOGLIERLO: nel caso d'uso dell'apparecchio in versione filtrante, sarà necessario sostituire il filtro al carbone: per disinsertirlo spingere il fermo verso l'interno e ruotare il filtro verso il basso fino a togliere le 2 linguette dalle loro sedi.



Sostituzione delle lampade

- Aprire lo sportellino delle lampade alogene facendo pressione su un lato (in corrispondenza della scritta "PUSH") e rilasciare.
- Sostituire con lampade dello stesso tipo.

ATTENZIONE: non toccare la nuova lampada a mani nude.



ANOMALIE DI FUNZIONAMENTO

Se qualcosa non sembra funzionare, prima di chiamare il Servizio Assistenza effettuare i seguenti semplici controlli:

• Se la cappa non funziona:

Verificare che:

- non c'è interruzione di corrente.
- è stata selezionata una velocità.

• Se la cappa ha un rendimento scarso:

Verificare che:

- La velocità motore selezionata è sufficiente per la quantità di fumo e di vapori liberata.
- La cucina è sufficientemente areata per permettere una presa d'aria.
- Il filtro carbone non è consumato (cappa in versione filtrante).
- Se la cappa si è spenta nel corso del normale funzionamento:


Verificare che:

- non c'è interruzione di corrente.
- il dispositivo di interruzione omnipolare non è scattato.



Componenti non in dotazione con il prodotto

! The appliance must be installed by a qualified person in compliance with the instructions provided.

 Wear gloves when carrying out installation and maintenance operations.

AIR VENT

(for ducting versions)

- ! Prepare the hole and the air vent duct (150 mm diameter).
- ! Use a duct of the minimum indispensable length.
- ! Use a duct with as few elbows as possible (maximum elbow angle: 90°).
- ! Avoid drastic changes in the duct cross-section.
- ! Use a duct with an as smooth as possible inside.
- ! The duct must be made of certified material.
- ! Do not connect the hood to smoke exhaust ducts for the products of combustion (boilers, fireplaces, stoves, etc).
- ! For the air vents comply with the provisions laid down by the competent authorities.
In addition, the air must not be evacuated through a hole in the wall unless specifically intended for this purpose.
- ! Fit air intakes in the room to prevent the hood from creating a negative pressure in the room (which must not exceed 0.04 mbar); if the hood is used at the same time as non-electrical equipment (gas-, oil- and charcoal-fired stoves, etc.) the exhaust gas may be sucked in by the heat source.

FILTERING OR DUCTING VERSION ?

The hood may be in filtering or in ducting version. Decide from the outset which type is to be installed.

For better efficiency, we recommend installing the hood in the ducting version (if possible).

Ducting version

The hood purifies the air and evacuates it to the outside through an exhaust duct (diameter 150 mm).

Filtering version

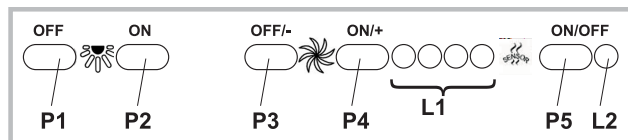
The hood purifies the air and recycles the clean air back into the room. For this version, the following are required: 1 air baffle, 1 reducer, 1 charcoal filter. The upper flue air evacuation slots must be positioned at the top.

CONTROLS

- P1) Lights OFF:** If pressed, lights go off.
- P2) Lights ON:** If pressed, lights go on.
- P3) OFF/- Motor:** Speed drop until minimum speed is reached.
If pressed for 2", motor switches off.
If pressed for 2" with FILTER RESET on HOUR count reset.
- P4) ON/+ Motor:** Starts motor and increases motor speed until top speed is reached
- P5) ON/OFF:** Switches Sensor off and on(AUTOMATIC or MANUAL mode). In Automatic mode, LED L2 is on and L1 shows operating speed
In Manual mode, LED L2 is off.
- L1) 4 LEDs 4 GREEN LEDs.** Indicate set speed
- L2) 4 LEDs GREEN** indicates AUTOMATIC mode OFF indicates MANUAL mode RED indicates Filter Reset

FILTER RESET: shown with Motor Off for 30": After 30h the LED L2 becomes steady RED. After 120h LED L2 becomes flashing RED Reset by means of P3

SENSITIVITY: In manual mode, by pressing P5 and P4 together, sensitivity mode is entered. The set sensitivity is indicated by the 4 green LEDs. By means of buttons P3(-) and P4(+) the desired sensitivity is set (fig.21/A) By pressing P5 the sensitivity can be stored, with return to manual mode.



MAINTENANCE

! Before cleaning or maintenance cut the power.

Cleaning the hood

WHEN TO CLEAN IT: clean it at least every 2 months to prevent the risk of fire.

EXTERNAL CLEANING: use a cloth moistened in lukewarm water and neutral detergent (for painted hoods); use specific products for steel, copper or brass hoods.

INTERNAL CLEANING: use a cloth (or brush) soaked in denatured ethyl alcohol.

WHAT NOT TO DO: do not use abrasive or corrosive products (e.g. metal sponges, brushes, too hard brushes, very aggressive detergents, etc.)

Cleaning the grease filters

WHEN TO CLEAN IT: clean it at least every 2 months to prevent the risk of fire.

HOW TO REMOVE THE FILTERS: push the catch near the handle towards the rear of the hood and pull the filter downwards

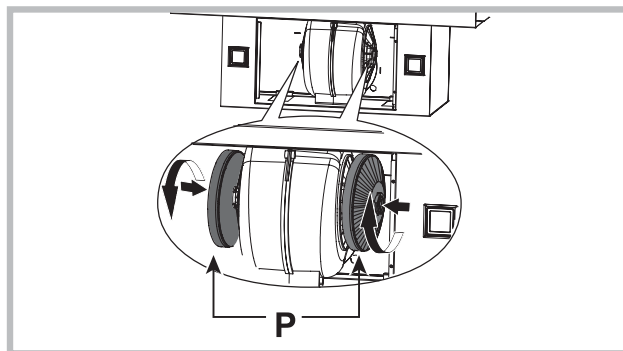
HOW TO CLEAN THE FILTERS: hand wash or in the dishwasher using a neutral detergent. If washing in the dishwasher, possible discoloration of the filters does not in any way compromise their functioning.

Replacing the charcoal filter (P)

(for filtering version only)

WHEN TO REPLACE IT: replace it at least every 6 months.

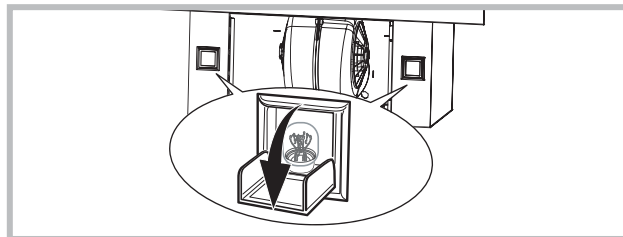
HOW TO REMOVE IT: push the catch inwards and remove the charcoal filter from its seat.



Replacing the lamps

- open the halogen lamp door by pressing on one side (where it says PUSH) and release.
- Replace with lamps of the same type.

WARNING: Do not touch the new lamp with bare hands.



MALFUNCTIONS

If something appears not to be working properly, do the following simple checks before calling Technical Service:

- If the hood is not working:

Check that:

- The power has not been disconnected.
- A speed has been selected.
- If the hood performs inefficiently:

Check that:

- The motor speed selected is sufficient for the amount of smoke and vapours released.
- The kitchen is sufficiently ventilated to allow air intake.
- The charcoal filter is not worn (hood in filtering version).
- If the hood has turned off during normal functioning:

Check that:

- The power has not been disconnected.
- the omnipolar disconnection device has not tripped.



Components not provided with the product

! Die Installation ist gemäß den vorliegenden Anweisungen und von Fachpersonal durchzuführen.

 Bei Installations- und Wartungsarbeiten Handschuhe tragen.

ABLEITUNG DER ABLUFT

(Für die Abluftversionen)

- ! Die Abluftöffnung und -leitung (Durchmesser 150 mm) vorbereiten.
- ! Eine möglichst kurze Leitung verwenden.
- ! Eine Leitung mit einer möglichst geringen Anzahl von Krümmungen verwenden (max. Winkel der Krümmung: 90°).
- ! Starke Änderungen des Leitungsdurchmessers sind zu vermeiden.
- ! Die Innenfläche der Leitung muss so glatt wie möglich sein.
- ! Das Material der Leitung muss von den Normen zugelassen sein.
- ! Die Dunstabzugshaube nicht an die Abzugseitung von Verbrennungsrückständen (von Heizungen, Kaminen, Öfen usw.) anschließen.
- ! In Bezug auf den Abluftabzug müssen die Vorschriften der zuständigen Behörden eingehalten werden. Die Abluft darf außerdem nicht über einen Hohlraum in der Mauer abgezogen werden, wenn dieser nicht ausdrücklich zu diesem Zweck bestimmt ist.
- ! Den Raum mit Lufteintrittsöffnungen versehen, um zu vermeiden, dass die Dunstabzugshaube einen Unterdruck im Raum aufbaut (der 0,04 mbar nicht überschreiten darf); wird die Haube nämlich gleichzeitig mit nicht elektrischen Geräten (Gasöfen, Ölöfen, Kohleöfen usw.) benutzt, kann es zu einer Ansaugung der Abgase aus der Wärmequelle kommen.

UMLUFT- ODER ABLUFTVERSION?

Die Abzugshaube kann als Abluft- oder Umluftversion installiert werden. Entscheiden Sie vor der Installation, welche Version Sie wünschen (Umluft- oder Abluftversion). Zur Verbesserung der Effizienz raten wir, die Haube (sofern möglich) als Abluftversion zu installieren.

Abluftversion

Die Dunstabzugshaube reinigt die Luft und gibt sie über eine Abluftleitung nach außen ab (Durchmesser 150 mm).

Umluftversion

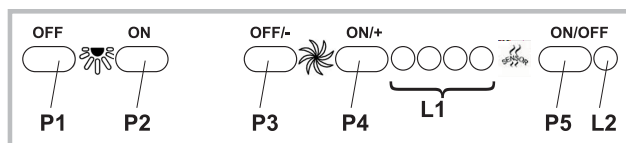
Die Dunstabzugshaube reinigt die Luft und leitet sie sauber wieder in den Raum zurück. Für diese Version wird Folgendes benötigt: 1 Luftleitblech, 1 Reduzierstück, 1 Kohlefilter. Die Luftauslassschlitze des oberen Rohrs müssen nach oben gerichtet sein.

BEDIENELEMENTE

- P1) Lampen AUS :** Bei Betätigung der Taste schalten sich die Lampen aus.
- P2) Lampen EIN:** Bei Betätigung der Taste schalten sich Lampen ein.
- P3) OFF/- Motor:** Vermindert die Geschwindigkeit bis zur Mindestgeschwindigkeit. Bei Betätigung für 2" schaltet sich der Motor aus. Bei Betätigung für 2" und Aktivierung von FILTER RESET wird der Stundenzähler auf null gestellt.
- P4) ON/+ Motor:** Schaltet den Motor ein und erhöht die Geschwindigkeit des Motors bis zur Höchstgeschwindigkeit.
- P5) ON/OFF:** Aktiviert/deaktiviert den Sensor (AUTOMATISCHER oder MANUELLER Betriebsmodus). Im automatischen Betriebsmodus ist LED L2 eingeschaltet und LED L1 zeigt die jeweils laufende Geschwindigkeit an. Im manuellen Betriebsmodus ist LED L2 ausgeschaltet.
- L1) 4 LEDs:** 4 GRÜNE LEDs. Zeigen die eingestellte Geschwindigkeit an
- L2) 4 LEDs:** GRÜN zeigt den AUTOMATISCHEN Betriebsmodus an. AUSGESCHALTET: zeigt den MANUELLEN Betriebsmodus an. ROT zeigt das FILTER RESET an

FILTER RESET: wird bei ausgeschaltetem Motor für 30" angezeigt; Nach 30h leuchtet LED L2 stets ROT. Nach 120h blinkt LED L2 ROT. Reset erfolgt mittels P3

SENSIBILITÄT: Im manuellen Betriebsmodus kann durch gleichzeitiges Drücken von P5 und P4 das Programm zur Einstellung der Sensibilität aufgerufen werden. Die jeweils eingestellte Sensibilität wird durch die vier grünen LEDs angezeigt. Mit den Tasten P3(-) und P4(+) wird die gewünschte Sensibilität eingestellt (Abb21/A). Durch Drücken von P5 kann der Bediener die gewünschte Sensibilität speichern und zum manuellen Betriebsmodus zurückkehren.



WARTUNG

! Vor dem Reinigen oder Warten die Spannungszufuhr ausschalten.

Reinigung der Abzugshaube

WIE OFT: Um ein Brandrisiko zu vermeiden, die Haube mindestens alle 2 Monate reinigen.

AUSSENREINIGUNG: Für die äußere Reinigung (von lackierten Geräten) ein mit lauwarmem Wasser und neutralem Reiniger angefeuchtetes Tuch verwenden; für Edelstahl-, Kupfer- oder Messinghauben Spezialprodukte verwenden.

INNENREINIGUNG: Für die innere Reinigung des Geräts einen mit denaturiertem Äthylalkohol getränkten Lappen (oder Pinsel) verwenden.

WAS NICHT GETAN WERDEN DARF: Keine scheuernden oder korrosiven Produkte (zum Beispiel Metallschwämme, zu harte Bürsten, aggressive Reinigungsmittel usw.) verwenden.

Reinigung der Fettfilter

WIE OFT: Um ein Brandrisiko zu vermeiden, die Haube mindestens alle 2 Monate reinigen.

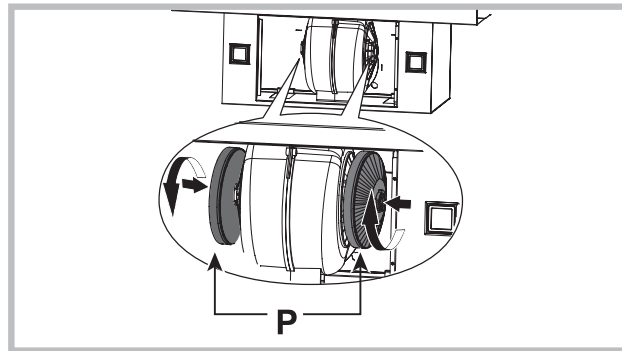
ENTFERNEN DER FILTER: Die Klammer im Bereich des Griffs zurück drücken und dabei den Filter nach unten ziehen.

REINIGEN DER FILTER: Die Filter mit einem neutralen Reinigungsmittel mit der Hand oder in der Geschirrspülmaschine waschen. Beim Waschen in der Geschirrspülmaschine wird die Funktionstüchtigkeit der Filter nicht beeinträchtigt, wenn diese evtl. etwas ausbleichen.

Austausch des Kohlefilters (P) (Nur bei Umluftversion)

WIE OFT MUSS ER AUSGETAUSCHT WERDEN: Mindestens alle 6 Monate.

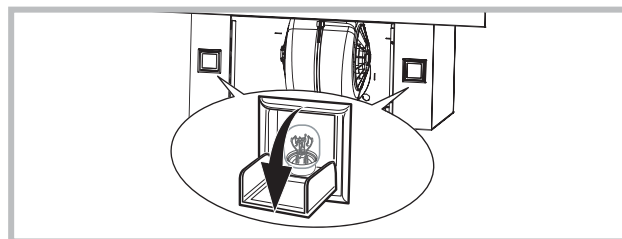
WIE WIRD ER ENTFERNT: Wird ein Gerät in Umluftversion eingesetzt, so müssen die Kohlefilter ersetzt werden: Den Festhalter nach innen drücken und nach unten drehen, bis die beiden Filterzungen aus ihrem Sitz entfernt werden können.



Austausch der Lampen

- Klappe am Kasten der Halogenlampen öffnen, indem auf die eine Seite (mit der Aufschrift "PUSH") gedrückt und dann losgelassen wird.
- Durch Lampen desselben Typs ersetzen.

ACHTUNG: Neue Lampen keinesfalls mit bloßen Händen anfassen.



BETRIEBSSTÖRUNGEN

Wenn etwas nicht zu funktionieren scheint, folgende Kontrollen durchführen, bevor der Kundendienst gerufen wird:

- Wenn die Abzugshaube nicht funktioniert:

Prüfen, ob:

- ein Stromausfall vorliegt.
- eine Geschwindigkeit gewählt wurde.
- Wenn die Leistung der Abzugshaube mangelhaft ist:

Prüfen, ob:

- die gewählte Motorgeschwindigkeit für die freigesetzte Menge an Rauch und Dämpfen ausreicht.
- die Küche ausreichend belüftet ist, um eine Luftansaugung zuzulassen.
- der Kohlefilter verbraucht ist (bei Umluftversion).
- Wenn sich die Haube im Laufe des normalen Betriebs selbst ausgeschaltet hat.

Prüfen, ob:

- ein Stromausfall vorliegt.
- die allpolige Trennvorrichtung ausgelöst wurde.



Teile, die nicht zum Lieferumfang des Produkts gehören

! L'installation doit être effectuée par un professionnel du secteur conformément aux instructions du fabricant.

 Faire usage de gants lors des opérations d'installation et d'entretien.

ÉVACUATION DE L'AIR

(pour les versions aspirantes)

- ! Réaliser le trou et installer la conduite d'évacuation de l'air (diamètre 150 mm).
- ! Utiliser un tuyau de la longueur strictement nécessaire.
- ! Les coudes du tuyau doivent être en nombre minime (angle maxi du coude: 90°).
- ! Éviter les variations excessives de section du tuyau.
- ! Utiliser un tuyau le plus lisse possible sur sa partie interne.
- ! Le matériau du tuyau doit être aux normes.
- ! Ne pas relier la hotte à des conduites d'évacuation de fumées de combustion (chaudières, cheminées, poêles, etc).
- ! Pour l'évacuation de l'air, respecter les consignes des autorités compétentes en la matière. Par ailleurs, l'air à évacuer doit être éliminé par une cavité dans le mur, sauf si cette dernière n'est pas prévue à cet effet.
- ! Équiper la pièce de prises d'air pour éviter que la hotte ne crée une pression négative à l'intérieur de la pièce (elle ne doit pas dépasser 0,04 mbar); en effet, si la hotte est utilisée conjointement à des appareillages autres qu'électriques (poêles à gaz, à huile, à charbon, etc.), les gaz d'évacuation de la source de chaleur peuvent être réaspirés.

FILTRANTE OU ASPIRANTE?

La hotte peut être installée en version aspirante ou en version filtrante. Le type d'installation doit être choisi d'emblée.

Pour une plus grande efficacité, il est recommandé, dans la mesure du possible, d'installer la hotte en version aspirante.

Version aspirante

La hotte filtre l'air et l'expulse à l'extérieur à travers le tuyau d'évacuation (diamètre 150 mm).

Version filtrante

La hotte filtre l'air et l'expulse à l'intérieur de la pièce. Pour cette version, sont nécessaires: 1 déflecteur d'air, 1 réduction, 1 filtre à charbon. Les ouvertures d'évacuation d'air du tuyau supérieur doivent se trouver sur la partie haute.

COMMANDES

- P1) OFF Eclairages:** Si pressé, il arrête les éclairages.
- P2) ON Eclairages:** Si pressé, il allume les éclairages.
- P3) OFF/- Moteur:** Diminue la vitesse pour arriver à la vitesse minimum. Si pressé pendant 2" le moteur est arrêté. Si pressé pendant 2" lorsque la REINITIALISATION DES FILTRES est activée il remet à zéro le comptage des HEURES.
- P4) ON/+ Moteur:** Actionne le moteur et augmente la vitesse de ce dernier pour arriver à la vitesse maximum.
- P5) ON/OFF:** Active et désactive le Capteur (en AUTOMATIQUE ou en MANUEL). En Automatique le voyant L2 est allumé et L1 signale la vitesse en cours. En Manuel le voyant L2 est éteint
- L1) 4 Voyants:** 4 voyants VERTS. Ils signalent la vitesse paramétrée
- L2) 4 Voyants:** VERT indique le Mode AUTOMATIQUE. ETEINT indique le Mode MANUEL. ROUGE indique la Réinitialisation des FILTRES.

REINITIALISATION DES FILTRES: elle est signalée avec le Moteur Arrêté pendant 30":

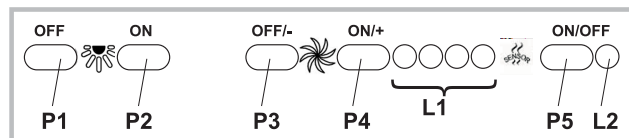
Après 30h le voyant L2 devient ROUGE fixement.

Après 120h le voyant L2 devient ROUGE et clignote.

Il est réinitialisé par P3

SENSIBILITE: En manuel, en appuyant en même temps sur P5 et P4 on entre dans le mode sensibilité. La sensibilité paramétrée sera signalée par les 4 voyants verts. A l'aide des touches P3(-) et P4(+) on paramètre la sensibilité désirée (Fig.21/A).

En appuyant sur P5 on mémorise la sensibilité et l'on revient en manuel



ENTRETIEN

! Avant de procéder au nettoyage ou à une opération d'entretien, couper l'alimentation électrique.

Nettoyage de la hotte

QUAND NETTOYER LA HOTTE? la nettoyer au moins une fois tous les 2 mois pour prévenir le risque d'incendie.

NETTOYAGE EXTERNE: utiliser un chiffon humidifié à l'eau tiède et un détergent neutre (pour les hottes peintes); utiliser un produit spécial pour hottes en acier, cuivre ou laiton.

NETTOYAGE INTERNE: utiliser un chiffon (ou un pinceau) imbibé d'alcool éthylique dénaturé.

À ÉVITER: ne pas utiliser de produits abrasifs ou corrosifs (par exemple éponges métalliques, brosses trop dures, détergents très agressifs, etc.).

Nettoyage des filtres à graisse

QUAND NETTOYER LA HOTTE? la nettoyer au moins une fois tous les 2 mois pour prévenir le risque d'incendie.

DÉMONTAGE DES FILTRES: Pousser le blocage à hauteur de la poignée, vers l'intérieur et tirer le filtre vers le bas.

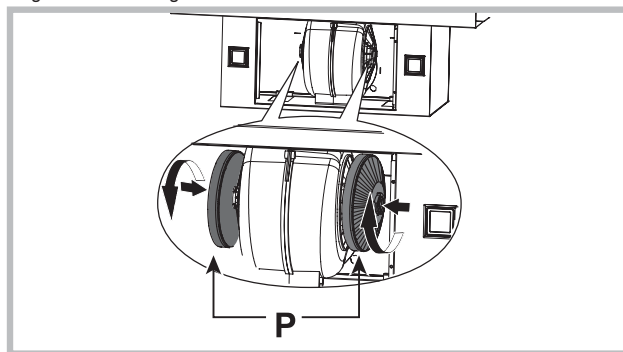
NETTOYAGE DES FILTRES: laver les filtres avec un détergent neutre à la main ou au lave-vaisselle. En cas de lavage au lave-vaisselle, une éventuelle décoloration ne compromet en aucun cas l'efficacité des filtres.

Remplacement du filtre à charbon

(uniquement pour la hotte filtrante)

QUAND CHANGER LE FILTRE? le changer au moins tous les 6 mois.

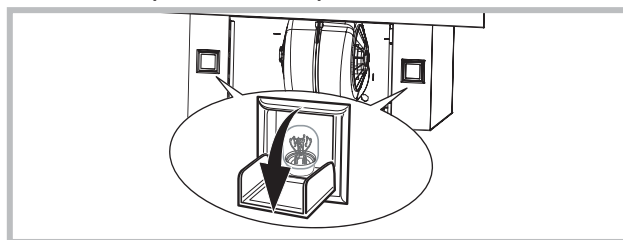
DÉMONTAGE DU FILTRE: si l'on utilise l'appareil en version recyclage, il faut remplacer le filtre à charbons : pour les sortir pousser le loquet de blocage vers l'intérieur et tourner le filtre vers le bas de manière à retirer les 2 languettes de leur logement.



Changement des ampoules

- Ouvrir le portillon des lampes halogènes en appuyant sur un côté (en face de l'inscription "PUSH"), puis relâcher.
- Les remplacer par des lampes du même type.

ATTENTION: ne pas toucher les ampoules neuves à mains nues.



ANOMALIES DE FONCTIONNEMENT

En cas d'anomalie de fonctionnement, avant de faire appel au service d'assistance, effectuer les contrôles suivants:

- Si la hotte ne fonctionne pas:
S'assurer:
 - de l'absence de coupure de courant.
 - qu'une vitesse a été sélectionnée.
- Si la hotte a un faible rendement:
S'assurer:
 - que la vitesse du moteur sélectionnée est suffisante pour la quantité de fumée et de vapeurs libérées.
 - que la cuisine est insuffisamment aérée pour assurer une prise d'air.
 - que le filtre à charbon n'est pas usé (hotte en version filtrante).
- Si la hotte s'éteint durant son fonctionnement normal:
S'assurer:
 - de l'absence de coupure de courant.
 - que le dispositif d'interruption omnipolaire ne s'est pas déclenché.



Éléments non fournis avec la hotte

! La instalación se debe realizar siguiendo estas instrucciones y por personal profesionalmente calificado.

 Utilice guantes durante las operaciones de instalación y mantenimiento.

EXTRACCIÓN DE AIRE

(Para las versiones aspiradoras)

- ! Prepare el agujero y el conducto de extracción de aire (diámetro 150 mm).
- ! Utilice un conducto cuya longitud sea la mínima indispensable.
- ! Utilice un conducto con el menor número posible de curvas (ángulo máximo de la curva: 90°).
- ! Evite los cambios drásticos en la sección del conducto
- ! Utilice un conducto cuyo interior sea lo más liso posible.
- ! El material del conducto debe estar aprobado de conformidad con las normativas.
- ! No conecte la campana a conductos de extracción de humos producidos por combustión (calderas, chimeneas, estufas, etc.).
- ! Para la extracción del aire a evacuar hay que respetar las prescripciones de las autoridades competentes. Además, el aire extraído no debe eliminarse a través de un agujero en la pared, a menos que el mismo esté específicamente destinado a dicho propósito.
- ! Instale tomas de aire en el local para evitar que la campana cree una presión negativa en la habitación (dicha presión no debe superar los 0,04 mbar); de hecho, si la campana se utiliza al mismo tiempo que otros equipos no eléctricos (estufas de gas, aceite, carbón, etc.), podría producirse la succión de los gases de escape de la fuente de calor.

¿FILTRANTE O ASPIRADORA?

La campana puede instalarse en versión aspiradora o filtrante. Decida desde el principio el tipo de instalación). Para mejorar las prestaciones, aconsejamos instalar la campana en la versión aspiradora (si es posible).

Versión aspiradora

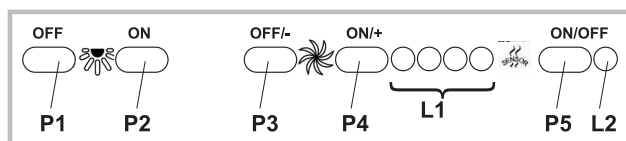
La campana depura el aire y lo expulsa hacia fuera a través de un conducto de extracción (diámetro 150 mm).

Versión filtrante

La campana depura el aire y vuelve a introducir el aire limpio en la habitación. Para esta versión es necesario: 1 deflector de aire, 1 reducción, 1 filtro de carbón. El tubo superior debe tener las ranuras de extracción de aire ubicadas en la parte superior.

MANDOS

- P1) OFF Luces:** Si se mantiene pulsado las luces se apagan.
P2) ON Luces: Si se mantiene pulsado las luces se encienden.
P3) OFF/- Motor: Disminuye la velocidad hasta llegar a la velocidad mínima. Si se mantiene pulsado durante 2" el motor se apaga. Si se mantiene pulsado durante 2" cuando está activo el RESET FILTROS pone a cero el conteo de las HORAS.
P4) ON/+ Motor: Enciende el motor e incrementa la velocidad del motor hasta llegar a la velocidad máxima
P5) ON/OFF: Activa/desactiva el Sensor (modalidad AUTOMÁTICA o MANUAL). En la modalidad Automática el Led L2 está encendido y L1 resalta la velocidad en ejecución. En la modalidad Manual el Led L2 está apagado.
L1) 4 Led: son 4 led VERDES. Indican la velocidad programada
L2) 4 Led: VERDE indica Modalidad AUTOMÁTICA APAGADO indica Modalidad MANUAL. ROJO indica Reset Filtros
RESET FILTROS: se resalta con el Motor Apagado durante 30": Después de 30h el led L2 se vuelve ROJO fijo. Después de 120h el led L2 se vuelve ROJO y parpadea. Reinicia mediante P3.
SENSIBILIDAD: En la modalidad manual, si se pulsaran simultáneamente P5 y P4 se entra en la modalidad sensibilidad. Se resaltarán la sensibilidad programada mediante los 4 led verdes. Mediante los pulsadores P3(-) y P4(+) se programa la sensibilidad deseada (Fig.21/A). Pulsando P5 se memoriza la sensibilidad y se vuelve a la modalidad manual.



MANTENIMIENTO

! Desconecte la tensión antes de efectuar operaciones de limpieza o mantenimiento.

Limpieza de la campana

CUÁNDO LIMPIAR: limpie por lo menos cada 2 meses para evitar los riesgos de incendio.

LIMPIEZA EXTERNA: utilice un paño humedecido con agua tibia y detergente neutro (para las campanas pintadas); utilice productos específicos para campanas de acero, cobre o latón.

LIMPIEZA INTERNA: utilice un paño (o un pincel) humedecido con alcohol etílico desnaturalizado.

LO QUE NO DEBE HACER: no utilice productos abrasivos o corrosivos (por ejemplo, esponjas de metal, cepillos demasiado duros, detergentes muy agresivos, etc).

Limpieza de los filtros antigrasa

CUÁNDO LIMPIAR: limpie por lo menos cada 2 meses para evitar los riesgos de incendio.

CÓMO QUITAR LOS FILTROS: en correspondencia con el tirador, tire del retén hacia la parte posterior de la campana y tire del filtro hacia abajo.

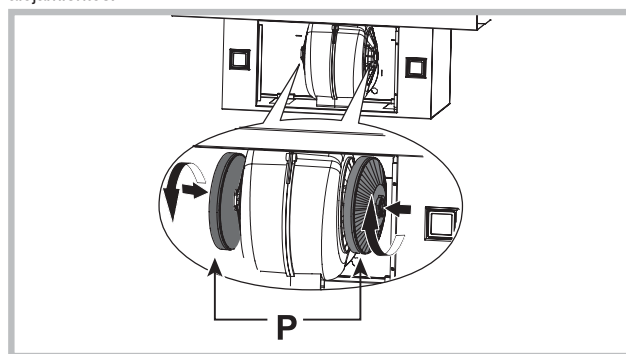
CÓMO LIMPIAR LOS FILTROS: lave con detergente neutro a mano o en una lavavajillas. En caso de lavado en lavavajillas, la eventual decoloración de los filtros no afectará de ningún modo su funcionamiento.

Sustitución del filtro de carbón (P)

(Sólo para la campana filtrante)

CUÁNDO SUSTITUIR: sustituya por lo menos cada 6 meses.

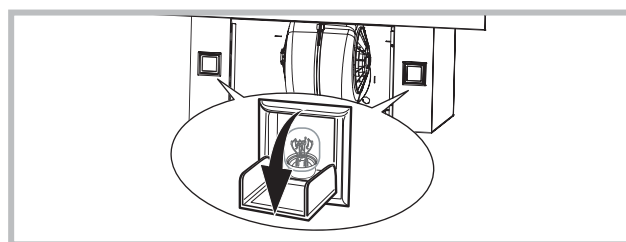
CÓMO QUITARLO: Cuando se usa el aparato con la versión filtrante, hay que cambiar el filtro de carbón: para sacarlos empujen el retén hacia dentro y giren hacia abajo el filtro hasta que las dos lengüetas salgan de sus alojamientos.



Sustitución de las bombillas

- Abrir la puerta de las bombillas halógenas ejerciendo presión por un lado (en correspondencia con "PUSH") y soltar.
- Cambiar por bombillas del mismo tipo.

ATENCIÓN: No tocar la bombilla nueva directamente con las manos.



ANOMALÍAS DE FUNCIONAMIENTO

Si alguna pieza parece no funcionar, realice los siguientes controles antes de llamar al Servicio de Asistencia:

- Si la campana no funciona:
Compruebe que:
 - no haya interrupciones de corriente.
 - se haya seleccionado una velocidad.
- Si la campana presenta un rendimiento escaso:
Compruebe que:
 - La velocidad del motor seleccionada es suficiente para la cantidad de humo y vapores emitida.
 - La cocina está suficientemente ventilada para permitir una toma de aire.
 - el filtro de carbón no está gastado (campana en versión filtrante).
- Si la campana se ha apagado durante el funcionamiento normal:
Compruebe que:
 - no haya interrupciones de corriente.
 - el dispositivo de interrupción omnipolar no se ha disparado.



Componentes no suministrados con el producto

! A instalação deve ser realizada segundo estas instruções e por pessoal profissional qualificado.

 Utilizar luvas nas operações de instalação e manutenção.

SAÍDA DO AR

(Para as versões aspirantes)

- ! Preparar o furo e a conduta para exaustão do ar (diâmetro 150mm).
- ! Utilizar uma conduta com o comprimento mínimo indispensável.
- ! Utilizar uma conduta com o menor número possível de curvas (ângulo máximo da curva: 90°C).
- ! Evitar alterações drásticas da secção do tubo (diâmetro).
- ! Usar uma conduta com o interior mais liso possível.
- ! O material da conduta deve ser aprovado em conformidade com a lei.
- ! Não ligar o exaustor a condutas para exaustão dos fumos produzidos através da combustão (caldeiras, lareiras, aquecedores, etc).
- ! Para a evacuação do ar respeitar as disposições estabelecidos pelas autoridades competentes.
Além disso, o ar a evacuar não deve ser eliminado através de um abertura na parede a não ser que seja destinado expressamente a esse fim.
- ! Equipar o local com tomadas de ar para evitar que o exaustor crie uma pressão negativa no local (que não deve superar 0,04 mbar); Se o exaustor for utilizado simultaneamente com aparelhos não eléctricos (aquecedores a gás, a óleo, a carvão, etc) é possível que haja sucção dos gases de combustão da fonte de calor.

FILTRANTE OU ASPIRANTE ?

O exaustor pode ser na versão filtrante ou na versão aspirante. Decidir desde o início o tipo de instalação. Para uma maior eficiência, aconselhamos a instalação do exaustor na versão aspirante (se possível).

Versão aspirante

O exaustor limpa o ar e expulsa-o para o exterior através de uma condutas de exaustão (diâmetro 150 mm).

Versão filtrante

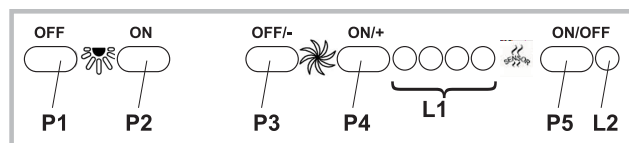
O exaustor limpa o ar que volta a entrar limpo no local. Para esta versão é necessário: 1 deflector de ar, 1 redutor, 1 filtro de carvão. O tubo superior deve ter as aberturas de evacuação do ar posicionadas na parte alta.

COMANDOS

- P1) OFF Luzes:** Se for premido, as luzes apagam-se.
- P2) ON Luzes:** Se for premido, as luzes acendem.
- P3) OFF/- Motor:** Diminui progressivamente a velocidade até atingir a velocidade mínima. Se for premido por 2^ª, o motor desliga-se. Se for premido por 2^ª quando o RESET FILTROS estiver activado, o contador de HORAS passa a zero.
- P4) ON/+ Motor:** Liga o motor e aumenta a velocidade do motor até à velocidade máxima
- P5) ON/OFF:** Activa/desactiva o Sensor(modo de funcionamento AUTOMÁTICO ou MANUAL). No modo de funcionamento Automático o Led L2 está aceso e o led L1 indica a velocidade que está em execução. No modo de funcionamento manual o Led 2 está apagado
- L1) 4 Leds:** são 4 leds VERDES. Indicam a velocidade definida
- L2) 4 Leds:** VERDE indica o Modo de funcionamento AUTOMÁTICO APAGADO indica o Modo de funcionamento MANUAL VERMELHO indica Reset dos Filtros

RESET FILTROS: aparece indicado, durante 30", quando o Motor estiver Desligado: Ao fim de 30h o led L2 passa a VERMELHO fixo. Ao fim de 120h o led L2 passa a VERMELHO intermitente. É feito o reset através de P3

SENSIBILIDADE: Premindo P5 e P4 ao mesmo tempo quando se estiver no modo manual, entra se no modo de funcionamento sensibilidade. A sensibilidade definida será evidenciada através dos 4 leds verdes. Utilizando os botões P3(-) e P4(+), o utilizador poderá definir a sensibilidade desejada (Fig.21/A). Premindo P5, o utilizador memoriza a sensibilidade e regressa ao modo de funcionamento manual.



MANUTENÇÃO

! Antes de limpar ou efectuar a manutenção desligar a tensão.

Limpeza do exaustor

QUANDO EFECTUAR A LIMPEZA: limpar pelo menos cada 2 meses para evitar riscos de incêndio.

LIMPEZA EXTERNA: usar um pano humedecido previamente numa solução de água morna e detergente neutro (para exaustores pintados); Utilizar produtos específicos para exaustores em aço, cobre ou latão.

LIMPEZA INTERNA: usar um pano (ou um pincel) embebido em álcool etílico desnatado.

O QUE NÃO FAZER: não utilizar produtos abrasivos ou corrosivos (tais como esponjas metálicas, escovas demasiado duras, detergentes muito agressivos, etc.)

Limpeza dos filtros antigordura

QUANDO EFECTUAR A LIMPEZA: limpar pelo menos cada 2 meses para evitar riscos de incêndio.

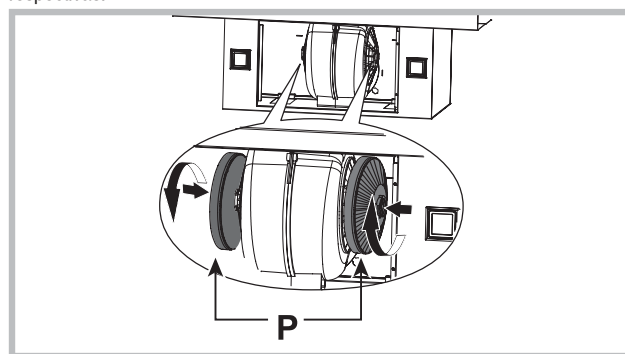
COMO REMOVER OS FILTROS: Na correspondência da pega, empurrar o bloqueador para o interior e puxar o filtro para baixo;

COMO LIMPAR OS FILTROS: lavar com detergente neutro à mão ou na máquina de lavar loiça. Caso a lavagem seja efectuada na máquina de lavar loiça, uma eventual perda de cor não compromete de forma alguma o funcionamento dos filtros.

Substituição do filtro de carvão (P) (Somente para o exaustor filtrante)

QUANDO SUBSTITUIR: Substituir pelo menos cada 6 meses.

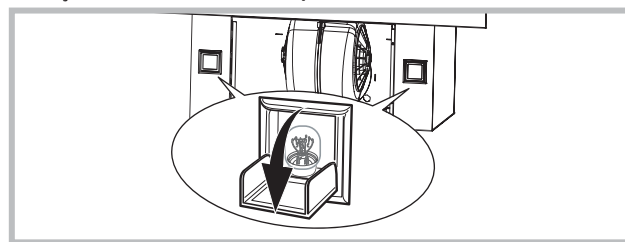
COMO RETIRAR: No caso de se usar o aparelho na versão filtrante, vai ser necessário substituir o filtro de carvão: para os tirar empurrar a tranqueta para dentro e rodar o filtro para baixo até tirar as 2 linguetas das sedes respectivas.



Substituição das lâmpadas

- Abra a portinha das lâmpadas de halogéneo pressionando num lado (na correspondência da instrução "PUSH") e depois largar.
- Substituir por lâmpadas do mesmo tipo.

ATENÇÃO: não tocar na nova lâmpada directamente com as mãos.



ANOMALIAS DE FUNCIONAMENTO

Se algo parece não funcionar, antes de contactar o Serviço de Assistência efectuar seguintes controlos simples:

- Se o exaustor não funcionar:
Verificar que:
 - não há interrupção de corrente.
 - foi seleccionada uma velocidade.
- Se o exaustor tiver uma performance fraca:
Verificar que:
 - A velocidade do motor seleccionada é suficiente para a quantidade de fumo e vapores libertada.
 - O fogão é suficientemente arejado para permitir uma tomada de ar.
 - O filtro de carvão não está gasto (exaustor em versão filtrante).
- Se o exaustor desligar durante o funcionamento normal:
Verificar que:
 - não há interrupção de corrente.
 - o dispositivo de corte omnipolar não disparou.



Componentes não fornecidas com o produto

! De installatie moet worden uitgevoerd door een bevoegde installateur en volgens de instructies van de fabrikant.

! Gebruik altijd handschoenen tijdens alle installatie- en onderhoudswerkzaamheden.

LUCHTAFVOER

(Voor afvoer afzuigkappen)

- ! Opening en afvoerbuis (doorsnede 150mm) voorbereiden.
- ! De lengte van het afvoer kanaal moet zo kort mogelijk zijn.
- ! Gebruik zo min mogelijk bochten (maximaal toegestane hoek: 90°).
- ! Vermijd grote verschillen in doorsnede.
- ! Gebruik een buis met een zo glad mogelijke binnenkant.
- ! Het gebruikte materiaal moet volgens norm zijn.
- ! De afvoer van de afzuigkap mag niet op het rookgasafvoer kanaal (van CV-ketel, schorsteen of kachel) worden aangesloten.
- ! Neem de lokale geldende voorschriften voor lucht afvoer in acht. Bovendien mag de af te voeren lucht niet geëlimineerd worden via een gat in de muur, tenzij dit gat uitdrukkelijk voor dit doel bestemd is. Verder mag de lucht niet door een wandholte worden afgevoerd mits deze niet hiervoor ontworpen of bestemd is.
- ! De installatieruimte moet van ventilatieopeningen worden voorzien om negatieve druk te voorkomen (mag niet boven 0,04 mbar); Als de afzuigkap tegelijkertijd met andere elektrische toestellen (gas- of olie- of koolgestookte ketels enz.) wordt gebruikt, ontstaat er kans dat de rookgassen door de warmtebron worden teruggezogen.

AFVOER OF RECIRCULATIE?

De afzuigkap is beschikbaar in verschillende afvoer of recirculatie uitvoeringen. Beslis op voorhand welke installatie u verkiest (afvoer of recirculatie). Voor een grotere doeltreffendheid, is het raadzaam de aanzuigende kap te installeren (indien mogelijk). Voor het beste rendement, is het raadzaam (indien mogelijk) een afvoer afzuigkap te installeren.

Afvoer afzuigkap:

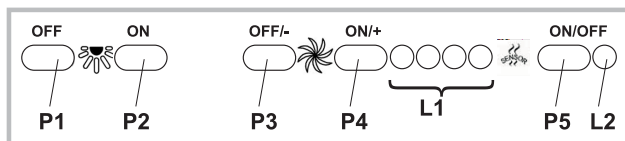
De kap filtert de afgezogen lucht en voert die af door een afvoerbuis (doorsnede 150 mm).

Recirculatie afzuigkap:

De kap filtert en recirculeert de gezuiverde lucht in de binnenruimte. Nodig voor deze uitvoering: 1 deflector, 1 reductie, 1 koolstoffilter. De spleetopeningen voor lucht afvoer moeten aan de bovenkant van de schacht zijn.

BEDIENINGSELEMENTEN

- P1) OFF Lichten:** Indien hij wordt ingedrukt, gaan de lichten uit.
P2) ON Lichten: Indien hij wordt ingedrukt, gaan de lichten aan.
P3) OFF/- Motor: Verlaagt de snelheid totdat de minimumsnelheid wordt bereikt. Indien hij 2" lang wordt ingedrukt, wordt de motor uitgeschakeld. Indien hij 2" lang wordt ingedrukt wanneer RESET FILTERS actief is zet hij de UREN-telling terug op nul.
P4) ON/+ Motor: Schakelt de motor in en verhoogt de snelheid van de motor, totdat de maximumsnelheid wordt bereikt
P5) ON/OFF: Activeert/deactiveert de Sensor (AUTOMATISCHE of HANDBEDIENING). Bij de bedrijfswijze Automatisch brandt de Led L2 en geeft L1 de snelheid aan. Bij handbediening is Led L2 uit
L1) 4 Leds: er zijn 4 GROENE leds. Signaleren de ingestelde snelheid
L2) 4 Leds: GROEN betekent AUTOMATISCHE BEDIENING UIT betekent HANDBEDIENING ROOD betekent Reset Filters.
RESET FILTERS: wordt aangegeven als de motor uitstaat, gedurende 30": Na 30h led L2 gaat permanent ROOD branden. Na 120h led L2 gaat ROOD knipperen. Wordt gereset door middel van P3
GEVOELIGHEID: Als bij handbediening tegelijkertijd op P5 en P4 wordt gedrukt, wordt de modus "gevoeligheid" opgeroepen. De ingestelde gevoeligheid wordt aangegeven met de 4 groene leds. Met de knoppen P3(-) en P4(+) wordt de ingestelde gevoeligheid ingesteld (Afb.21/A). Door op P5 te drukken wordt de gevoeligheid opgeslagen in het geheugen, en keert het apparaat terug naar handbediening.



ONDERHOUD.

! Stroomvoorziening uitschakelen alvorens de afzuigkap te reinigen of onderhouden

Reiniging van de afzuigkap

WANNEER: minstens 1 keer in de 2 maanden reinigen om brandgevaar te vermijden.

REINIGING VAN DE BUITENKANT: maak gelakte oppervlakken schoon m.b.v. een zachte doek, bevochtigd met lauw water en neutraal reinigingsmiddel; Gebruik specifieke reinigingsmiddelen bestemd voor RVS, koper of messing.
REINIGING VAN DE BINNENKANT: gebruik een doek/kwast gedrenkt in gedenatureerde ethylalcohol.
WAARSCHUWING: Gebruik geen schuur- of bijtende middelen (zoals metaalspons, te harde borstel of agressieve schoonmaakmiddel enz.)

Reiniging van de vetfilters

WANNEER: minstens 1 keer in de 2 maanden reinigen om brandgevaar te vermijden.

AFNEMEN VAN DE FILTERS: ter hoogte van de handgreep, de grendel naar achteren duwen en de filter naar beneden trekken.

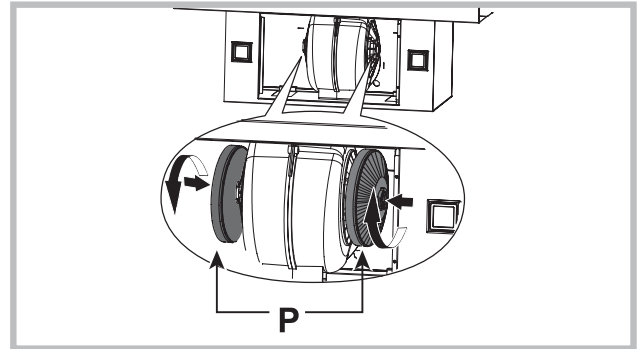
REINIGING VAN DE FILTERS: Was de filters met de hand of in de vaatwasser met een neutraal reinigingsmiddel. De vaatwasser kan de kleur van de filters iets doen vervagen; dit heeft echter geen invloed op de goede werking van de filters.

Vervanging van de koolstoffilter (P)

(Alleen voor recirculatie)

WANNEER: minstens 1 keer in de 6 maanden.

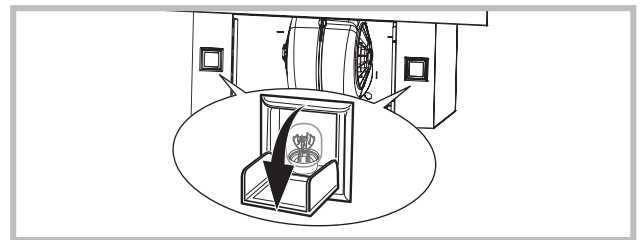
AFNEMEN VAN DE FILTER: Indien u het apparaat in de filterversie gebruikt moeten de koolstoffilters vervangen worden: om de filters te verwijderen moet u de pal naar binnen duwen en het filter naar beneden draaien totdat de beide lipjes van hun plaats komen.



Vervanging van de lampen:

- Open het klepje van de halogeenlampen door op een zijde te drukken (ter hoogte van het opschrift "PUSH") en los te laten.
- Vervang door lampen van hetzelfde type.

OPGELET: raak de nieuwe lamp niet met uw blote handen aan.



STORINGEN

Bij een storing van de afzuigkap, voer de volgende controles uit alvorens de Technische Dienst te raadplegen:

- Als de afzuigkap niet functioneert:
Controleer of: Controleer dat:
 - er geen stroomonderbreking is.
 - er een snelheid is geselecteerd.
- Bij een laag rendement van de afzuigkap:
Controleer of: Controleer dat:
 - de ingestelde snelheid volstaat voor de afgegeven hoeveelheid rook en dampen.
 - de keuken is voldoende geventileerd voor een correcte luchttoevoer.
 - de koolstoffilter niet is verzadigd (i.g.v. recirculatie).
 - het uitvallen van de afzuigkap tijdens de normale werking heeft plaatsgevonden.
Controleer of: Controleer dat:
 - er geen stroomonderbreking is.
 - de omnipoaire schakelaar niet is opgetreden.



Niet meegeleverde onderdelen

