

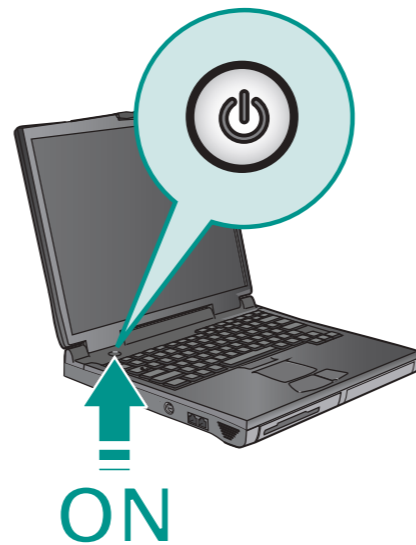
Installation



Logitech®

Cordless Mini Optical Mouse Mini souris optique sans fil

1



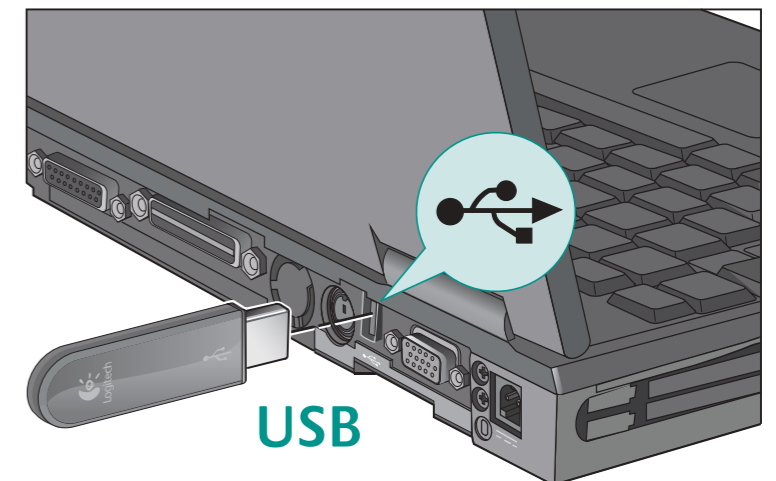
English Turn **ON** computer.

Français Mettez l'ordinateur **sous tension**.

Español **ACTIVE** el ordenador.

Português Ligue o computador.

2



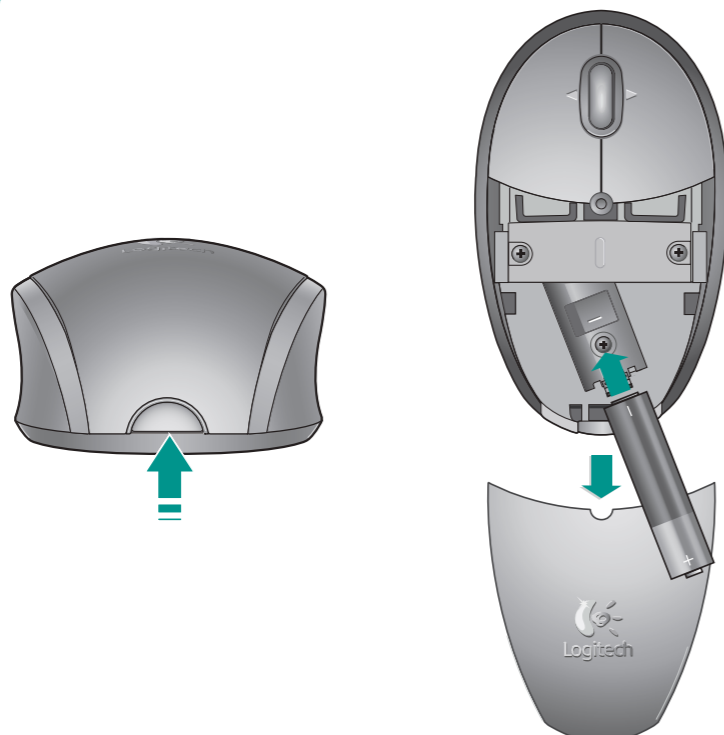
English Plug receiver into computer's USB port.

Français Branchez le récepteur sur le port USB de l'ordinateur.

Español Conecte el receptor al puerto USB del ordenador.

Português Ligue o receptor à porta USB do computador.

3



English Press button to open battery door, remove door, and install battery.

Español Pulse el botón para abrir el compartimento de las pilas, quite la tapa y coloque las pilas.

Français Appuyez sur le bouton pour ouvrir le compartiment des piles, enlevez le clapet du compartiment et installez les piles.

Português Prima o botão para abrir a porta do compartimento das pilhas, remova-a e introduza as pilhas.

4



<http://www.logitech.com>

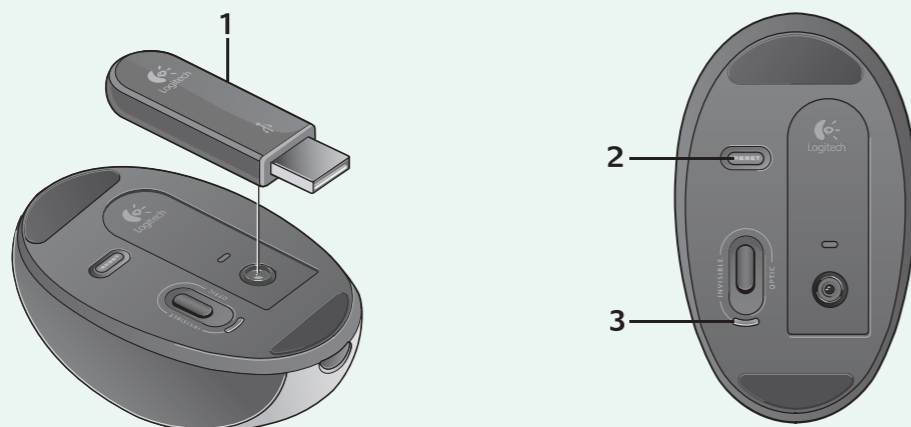
English To enjoy all the features of your product, download software at <http://www.logitech.com>. Click Downloads, click Mice, and click on the picture of the Cordless Mini Optical Mouse.

Español Para disponer de todas las funciones del producto, descargue el software desde <http://www.logitech.com>. Haga clic en Descargas, Ratones y luego en la imagen de Cordless Mini Optical Mouse.

Français Pour profiter de toutes les fonctions de votre produit, téléchargez le logiciel ici: <http://www.logitech.com>. Cliquez sur Téléchargements, Souris, puis sur la photo de la Cordless Mini Optical Mouse.

Português Para utilizar todos os recursos do produto, transfira o software em <http://www.logitech.com>. Clique em Downloads, clique em Mice e clique na fotografia do Cordless Mini Optical Mouse.

i



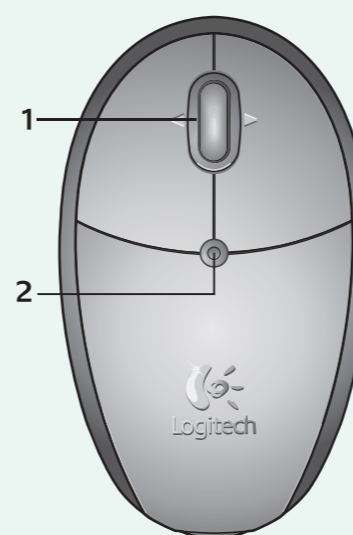
English 1) Attach receiver to mouse for convenient storage when traveling. Mouse turns off. Remove receiver to turn mouse on. 2) Reset button. 3) Power LED. When receiver is detached from base, mouse is turned on and the LED turns green.

Español 1) Guarde el receptor en el ratón cuando vaya a viajar. El ratón se desactiva. Extraiga el receptor para activar el ratón. 2) Botón Reset. 3) Diodo de encendido. Al retirar el receptor de la base, el ratón se activa y se ilumina la luz verde.

Français 1) Attachez le récepteur à la souris pour un rangement pratique en voyage. La souris s'éteint. Détachez le récepteur pour activer la souris. 2) Bouton de réinitialisation. 3) Diode. Quand le récepteur est détaché de la base, la souris est activée et le témoin s'allume en vert.

Português 1) Anexe o receptor ao rato para um armazenamento conveniente ao viajar. O rato desliga-se. Retire o receptor para ligar o rato. 2) Botão Reset. 3) LED de força. Quando o receptor é separado da base, o rato liga-se e a luz verde do LED acende-se.

i



English 1) Tilt wheel plus zoom. Enables scrolling up, down, left, and right. Click and roll the wheel to zoom in and out. Install the software to activate side-to-side scrolling and zoom. 2) Battery LED. Turns green briefly when mouse is turned on. Flashes red when mouse batteries are low.

Español 1) Botón rueda inclinable y zoom. Para desplazamientos hacia arriba, abajo, la derecha o la izquierda. Haga clic en el botón rueda y gírelo para aplicar zoom. Instale el software para activar el desplazamiento horizontal y el zoom. 2) Diodo de estado de pilas. Se ilumina en verde un instante al activar el ratón. Parpadea con luz roja cuando las pilas se están agotando.

Français 1) Roulette multidirectionnelle avec zoom. Permet le défilement vers le haut, le bas, la gauche, la droite. Cliquez sur la roulette pour faire un zoom avant ou arrière. Installez le logiciel pour activer le défilement horizontal. 2) Témoin de niveau de charge des piles. S'allume brièvement en vert quand la souris est activée. Clignote en rouge lorsque le niveau des piles est faible.

Português 1) Roda de inclinação e zoom. Permite deslocar para cima, para baixo, para a esquerda e para a direita. Clique e mova a roda para ampliar e reduzir. Instale o software para ativar o scroll horizontal e o zoom. 2) LED de pilhas. Fica verde brevemente quando o rato é ligado. O vermelho pisca quando as pilhas estão fracas.



English Mouse Not Working. 1) Receiver must be plugged into USB port; computer must be on. Try receiver in different USB port. 2) Check battery installation. Replace batteries if Battery LED flashes red. 3) Press Reset button on bottom of mouse. 4) If none of the above has worked, use the Logitech Device Reconnection Utility. **Windows:** Access the utility via Start/Programs/Logitech/Mouse and Keyboard/ Reconnection Utility. (If you don't have a touchpad, press the Start Menu key to open the Start menu, and use the Left/Right, Up/Down arrow keys to navigate.) **Macintosh:** Download the utility at www.logitech.com. Follow the on-screen instructions, and click OK after the mouse is active.

Español El ratón no funciona. 1) El receptor debe estar conectado al puerto USB del ordenador, y éste debe estar encendido. Pruebe el receptor con otro puerto USB. 2) Compruebe la colocación de las pilas. Cambie las pilas del ratón cuando el diodo parpadee con luz roja. 3) Pulse el botón Reset situado en la parte inferior del ratón. **Windows:** para acceder a la utilidad, seleccione Inicio/Programas/Logitech/Ratón y teclado/Utilidad de reconexión. Si no tiene un touchpad, abra el menú Inicio con la tecla Inicio de Windows y utilice las teclas de flecha Izquierda/Derecha, Arriba/Abajo para navegar. **Macintosh:** descargue la utilidad desde www.logitech.com. Siga las instrucciones en pantalla y haga clic en el botón Aceptar cuando se active el ratón.

Français La souris ne fonctionne plus. 1) Le récepteur doit être branché sur un port USB et l'ordinateur doit être sous tension. Essayez de brancher le récepteur sur un autre port USB. 2) Vérifiez que les piles sont bien installées. Changez les piles si le témoin lumineux clignote en rouge. 3) Appuyez sur le bouton Reset sous la souris. **Windows:** accédez à l'utilitaire via Démarrage/Programmes/Logitech/Souris et claviers/Utilitaire de reconnexion. (Si vous ne possédez pas de touchpad, appuyez sur la touche Windows pour ouvrir le menu Démarrage, puis utilisez les touches fléchées gauche/droite et haut/bas pour naviguer.) **Macintosh:** téléchargez l'utilitaire à la page www.logitech.com. Suivez les instructions à l'écran et cliquez sur OK quand la souris est activée.

Português O rato não funciona. 1) O receptor tem de estar ligado à porta USB; o computador tem de estar ligado. Tente o receptor numa porta USB diferente. 2) Verifique a instalação das pilhas. Substitua as pilhas se o vermelho do LED de pilhas piscar. 3) Prima o botão Reset na parte inferior do rato. **Windows:** aceda ao utilitário através de Iniciar/Programas/Logitech/Rato e teclado/Utilitário de religação. (Se não tiver um controlador digital, pressione a tecla do menu Iniciar para abrir o menu Iniciar e utilize as teclas de seta para a esquerda/direita e para cima/baixo para navegar.) **Macintosh:** transfira o utilitário em www.logitech.com. Siga as instruções no ecrã e clique em OK depois do rato ser ativado.

English Important Ergonomic Information. Read Comfort Guidelines in the Important Information document and at <http://www.logitech.com/comfort>.

International Standards and Safety. This optical device complies with International Standard IEC 825-1: 1993. **Class 1 LED Product. CAUTION:** Use of controls or adjustments or performance of procedures other than those specified herein may result in hazardous radiation exposure. This optical device has no serviceable parts. User observable light is 15 microwatts in normal operation. This device is rated as a commercial product for operation at 32° F (0° C) to 104° F (40° C).

Warning! Read the battery warning in the Important Information document.

Battery Life Disclaimer. Battery life may vary depending on usage. To maximize battery life, snap the receiver onto the base to turn the mouse off when not in use.

Warranty and FCC. Your product comes with a 3-year limited warranty, is UL tested, and is FCC and CE compliant. For more information, refer to the Important Information document. For CE compliance, go to <http://www.logitech.com>.

Español Información sanitaria importante. Lea las recomendaciones para evitar el cansancio, en el documento de información importante de Logitech o en <http://www.logitech.com/comfort>.

Normativa internacional y seguridad. Este dispositivo óptico cumple con la normativa internacional IEC 825-1: 1993. **Producto LED de clase 1. PRECAUCIÓN:** La utilización de controles, ajustes o realización de procedimientos no especificados en este documento puede dar como resultado la exposición a radiaciones peligrosas. Este dispositivo óptico no incluye piezas que puedan repararse o sustituirse. En funcionamiento normal, la luz visible por el usuario es de 15 microwatts. Este dispositivo está clasificado como producto comercial para ser utilizado entre 0° C (32° F) y 40° C (104° F).

¡Advertencia! Lea la advertencia sobre las pilas en el documento de información importante.

Descargo de responsabilidad sobre la duración de las pilas. La duración de las pilas depende del grado de uso. Para prolongar la duración, guarde el receptor en la base para desactivar el ratón cuando no lo utilice.

Garantía y FCC. El producto se entrega con una garantía limitada de 3 años, ha pasado las pruebas UL y cumple con las normativas FCC y CE. Para obtener más información, consulte el documento de información importante. Para informarse sobre el cumplimiento de los requisitos CE, visite <http://www.logitech.com>.

Français Informations importantes relatives au confort. Veuillez lire le guide Logitech et votre confort dans le document Informations importantes ou sur le site Web <http://www.logitech.com/comfort>.

Normes internationales et sécurité. Cet appareil optique est compatible avec les produits **LED de Classe 1** de la norme internationale IEC 825-1: 1993. **ATTENTION:** l'utilisation de commandes et réglages ou l'emploi de procédures autres que celles spécifiées dans le cadre du présent document risquent de provoquer une exposition à des radiations. Cette souris optique ne nécessite aucun entretien. La puissance de la lumière visible par l'utilisateur est de 15 microwatts en mode de fonctionnement normal. Cette souris est un produit commercial dont la température de fonctionnement est comprise entre 0° C et 40° C.

Attention! Veuillez lire l'avertissement relatif aux piles dans le document Informations importantes.

Clause de non responsabilité sur la longévité des piles. La longévité des piles dépend de leur usage. Pour une longévité maximale, attachez le récepteur sur la base pour éteindre la souris quand elle n'est pas utilisée.

Garantie et FCC. Votre produit, certifié UL, est livré avec une garantie limitée de 3 ans et est conforme aux normes FCC et CE. Pour en savoir plus, consultez le document Informations importantes. Pour la conformité CE, rendez-vous sur <http://www.logitech.com>.



www.logitech.com

© 2005 Logitech. All rights reserved. Logitech, the Logitech logo, and other Logitech marks are owned by Logitech and may be registered. All other trademarks are the property of their respective owners. Logitech assumes no responsibility for any errors that may appear in this manual. Information contained herein is subject to change without notice.

© 2005 Logitech. Tous droits réservés. Logitech, le logo Logitech et les autres marques Logitech sont la propriété exclusive de Logitech et sont susceptibles d'être des marques déposées. Toutes les autres marques sont la propriété exclusive de leurs détenteurs respectifs. Logitech décline toute responsabilité en cas d'erreurs dans ce manuel. Les informations énoncées dans le présent document peuvent faire l'objet de modifications sans avis préalable.

623791-0403.B

Português Informações importantes sobre ergonomia. Leia as orientações de conforto no documento Informações importantes e em <http://www.logitech.com/comfort>.

Normais internacionais e segurança. Este dispositivo óptico cumpre a norma internacional IEC 825-1: 1993. **Produto de LED Classe 1. AVISO:** o uso de controles, ajustes ou a adoção de procedimentos aqui não especificados podem resultar na exposição perigosa a radiação. Neste dispositivo óptico não existem peças que precisem de manutenção. A luz que o utilizador vê é de 15 microwatts em funcionamento normal. Este produto é classificado como um produto comercial para funcionar em temperaturas de 0° C a 40° C.

Atenção! Leia o aviso sobre pilhas no documento Informações importantes.

Exclusão de responsabilidade sobre a duração das pilhas: a vida útil das pilhas depende da utilização. Para maximizar a duração, coloque o receptor na base para desligar o rato quando não estiver a ser utilizado.

Garantia e FCC. Este produto tem uma garantia limitada de 3 anos, foi submetido ao teste UL e está em conformidade com FCC e CE. Para obter mais informações, consulte o documento Informações importantes. Para saber a conformidade com CE, vá a <http://www.logitech.com>.



Hotline Technical Help (Aide Technique)

+1 702 269 3457

www.logitech.com/support